

VFD C2000

Преобразователи частоты для двигателей переменного тока

Краткое руководство пользователя



Указания по безопасности. Пожалуйста, прочитайте перед началом монтажа..



- ☑ Запрещается производить какие-либо подключения к клеммам преобразователя частоты и дотрагиваться до токоведущих частей и внутренних компонентов преобразователя при подключенном напряжении электросети, а также после отключения питания, пока светодиод POWER полностью не погаснет, так как заряженные конденсаторы сохраняют опасное напряжение на токоведущих элементах в течение некоторого времени после отключения сети.
- ☑ На печатных платах преобразователя расположены чувствительные к статическому электричеству электронные компоненты. Во избежание повреждения элементов или цепей на печатных платах, не следует касаться их голыми руками, либо металлическими предметами.
- ☑ Преобразователь должен быть надежно заземлен в соответствии с национальными правилами и стандартами
- ☑ Устанавливайте ПЧ только на невоспламеняющиеся (металлические) объекты. Задняя панель сильно нагревается, и контакт с воспламеняющимися объектами может привести к возгоранию.



- ☑ Запрещается, даже случайно, присоединять выходные клеммы U/T1, V/T2, W/T3 к питающей сети, так как это заведомо приведет к полному разрушению преобразователя, пожару или иным повреждениям, а также снятию гарантийных обязательств Поставщика. Необходимо специально проконтролировать этот момент на предмет возможной ошибки.
- ☑ Работы по подключению, пуско-наладке и обслуживанию должны производиться только квалифицированным персоналом, изучившим настоящее руководство.
- ☑ Даже в режиме СТОП на выходных клеммах преобразователя может оставаться напряжение.
- ☑ Запрещается самостоятельно разбирать, модифицировать или ремонтировать преобразователь. Это может привести к удару током, пожару или иным повреждениям. По вопросу ремонта обращайтесь к поставщику
- ☑ Не производите испытание повышенным напряжением (мегаомметром и др.) каких-либо частей преобразователя. До начала измерений на кабеле или двигателе отсоедините кабель двигателя от преобразователя.
- ☑ Не допускайте контакта преобразователя с водой или другими жидкостями. Не допускайте попадание внутрь преобразователя пыли, кусков провода и других инородных тел при проведении подключения и обслуживания.
- ☑ Не работайте с преобразователем, если его части повреждены или

отсутствуют.

- ☑ Использование преобразователя должно осуществляться строго в соответствии с требованиями и условиями, описанными в данном руководстве.
- ☑ При включенном питании и некоторое время, сразу после его отключения, не прикасайтесь к преобразователю и тормозному резистору, которые нагреваются. Это может привести к ожогам.
- ☑ Дети и другой неподготовленный персонал не должны иметь доступ к ПЧ.
- ☑ Порядок подключения выходных кабелей U, V, W к двигателю влияет на направление его вращения.
- ☑ Несмотря на наличие разнообразных защит, неправильная эксплуатация ПЧ может привести к его выходу из строя, нанести ущерб здоровью человека. Наиболее частой причиной выхода из строя ПЧ при неправильной эксплуатации является его работа с частыми повторными пусками при срабатывании защит, связанных с перегрузками (коды аварий: о.с., о.и., о.Н., о.L. и др.). При возникновении перегрузки происходит повышенный локальный разогрев кристаллов силовых транзисторов и диодов. Ни одна из защит прямо не контролирует температуру кристаллов. После нескольких повторных пусков за короткий промежуток времени происходит недопустимый перегрев и разрушение силовых полупроводниковых приборов. Такая эксплуатация ПЧ является недопустимой. На ПЧ, который эксплуатируется при подобных условиях, не распространяются гарантийные обязательства по бесплатному ремонту!

- Невыполнение требований, изложенных в настоящем руководстве, может привести к отказам, вплоть до выхода преобразователя частоты из строя.
- При невыполнении потребителем требований и рекомендаций настоящего руководства Поставщик может снять с себя гарантийные обязательства по бесплатному ремонту отказавшего преобразователя!
- Поставщик также не несёт гарантийной ответственности по ремонту при несанкционированной модификации преобразователя, при грубых ошибках настройки параметров и выборе неверного алгоритма работы.

Примечание

Производитель и поставщик оставляют за собой право изменять содержимое данного руководства без предварительного уведомления. Последнюю версию руководства Вы найдете на сайтах:

<http://www.vfd.com.ua>

<http://www.delta.com.tw/industrialautomation>

или она может быть выслана по запросу.

Оглавление

ГЛАВА 1 ВВЕДЕНИЕ.....	1-1
ГЛАВА 2 УСТАНОВКА	2-1
ГЛАВА3 РАСПАКОВКА	3-1
ГЛАВА4 ПОДКЛЮЧЕНИЕ	4-1
ГЛАВА 5 СИЛОВОЕ ПОДКЛЮЧЕНИЕ	5-1
ГЛАВА 6 КЛЕММЫ УПРАВЛЕНИЯ	6-1
ГЛАВА 7 ДОПОЛНИТЕЛЬНОЕ ОБОРУДОВАНИЕ	7-1
ГЛАВА 8 ДОПОЛНИТЕЛЬНЫЕ ПЛАТЫ	8-1
ГЛАВА 9 ТЕХНИЧЕСКИЕ ХАРАКТЕРИСТИКИ	9-1
ГЛАВА 10 ЦИФРОВОЙ ПУЛЬТ	10-1
ГЛАВА 11 СВОДНАЯ ТАБЛИЦА ПАРАМЕТРОВ	11-1
ГЛАВА 12 ОПИСАНИЕ ПАРАМЕТРОВ	12-1
ГЛАВА 13 КОДЫ ПРЕДУПРЕЖДЕНИЙ	13-1
ГЛАВА 14 КОДЫ АВАРИЙ И ИХ ОПИСАНИЕ	14-1
ГЛАВА 15 ОПИСАНИЕ SANOPEN	15-1
ГЛАВА 16 ОПИСАНИЕ ПЛК	16-1


Глава 1 Введение

Получение и проверка

После получения преобразователя частоты проверьте комплектность и целостность изделия, выполнив следующие пункты:

1. Проверьте, не наступили ли повреждения изделия во время транспортировки.
2. Убедитесь, что тип и номинальные данные на паспортной табличке преобразователя соответствуют заказу.
3. Убедитесь, что напряжение сети электропитания укладывается в диапазон входного напряжения преобразователя, указанного на паспортной табличке.
4. Монтаж, подключение и настройка ПЧ должна производиться строго в соответствии с данным руководством.
5. Перед подачей напряжения обязательно убедитесь в правильности подключения питания, ПЧ, двигателя, панели управления и т.п.
6. Для предотвращения повреждения ПЧ после подключения проводов к входным клеммам ПЧ R/L1, S/L2, T/L3 и выходным U/T1, V/T2, W/T3 убедитесь в правильности и надежности их подключения. Проверьте отсутствие замыканий клемм или проводов между собой.
7. После подачи напряжения на ПЧ выберите язык интерфейса и введите необходимые параметры с помощью цифрового пульта (KPC-CC01).
8. Перед началом эксплуатации ПЧ выполните пробный пуск двигателя на малой скорости, затем плавно увеличьте ее до требуемого значения.

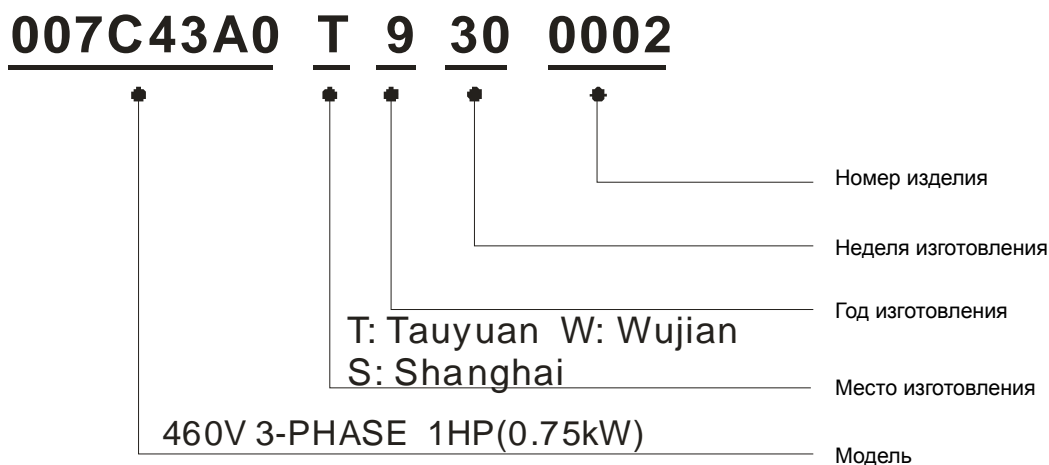
Паспортная табличка

Модель преобразователя	→	MODEL:VFD007C43A
Входное напряжение/ток	→	INPUT: Normal Duty: 3PH 380-480V 50/60Hz 4.3A Heavy Duty: 3PH 380-480V 50/60Hz 4.1A
Выходное напряжение/ток	→	OUTPUT: Normal Duty: 3PH 0-480V 3A 2.4KVA 1HP Heavy Duty: 3PH 0-480V 2.9A 2.3KVA 1HP
Диапазон выходной частоты	→	FREQUENCY RANGE: Normal Duty: 0-600Hz Heavy Duty: 0-300Hz
Версия ПО	→	Version:V0.30
Значки сертификации	→	
Серийный номер	→	 007C43A7T9300002  DELTA ELECTRONICS. INC. MADE IN XXXXXXXX

Модель преобразователя



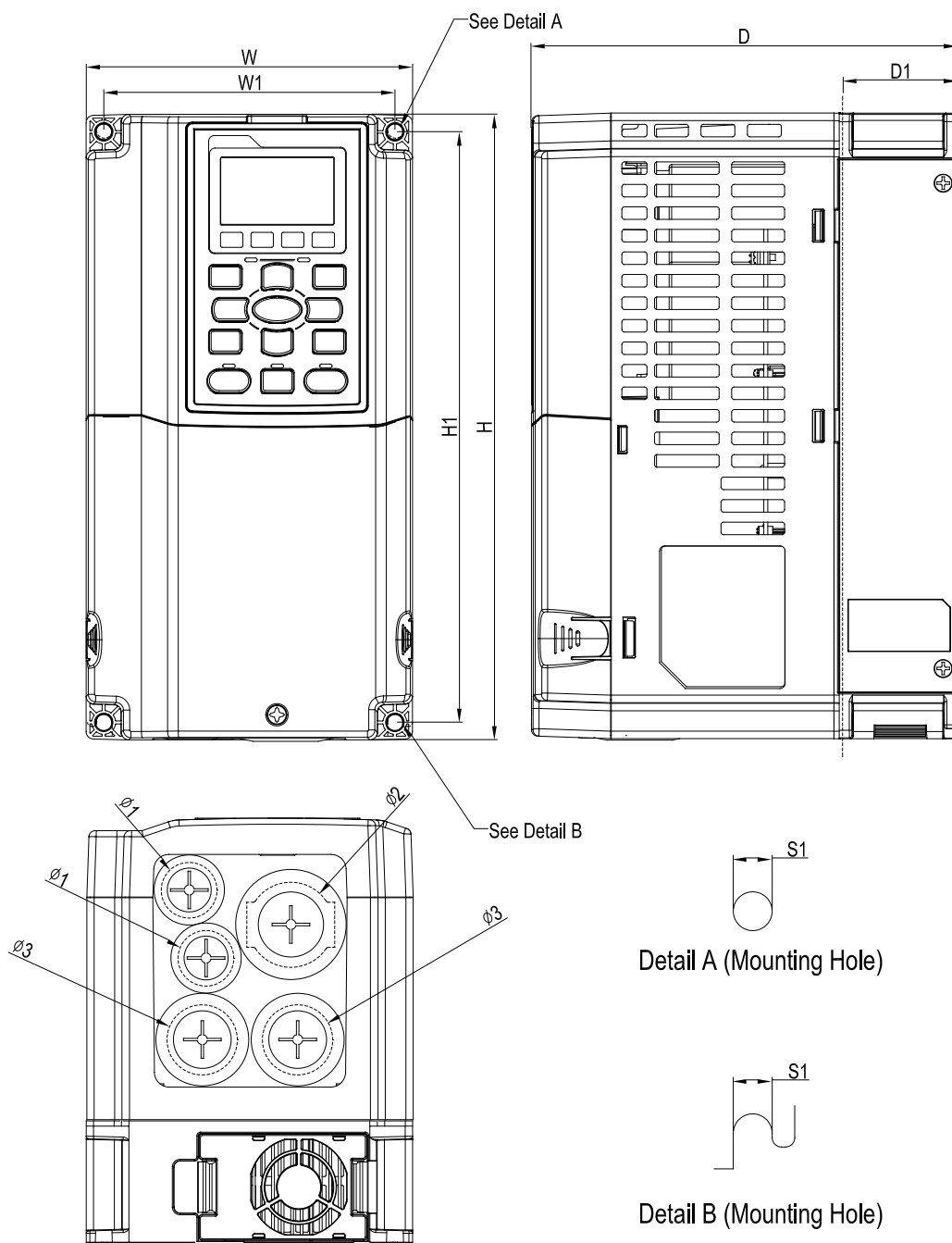
Серийный номер



Размеры

Типоразмер A

VFD007C23A; VFD007C43A/E; VFD015C23A; VFD015C43A/E; VFD022C23A; VFD022C43A/E;
VFD037C23A; VFD037C43A/E; VFD040C43A/E; VFD055C43A/E



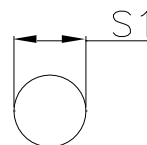
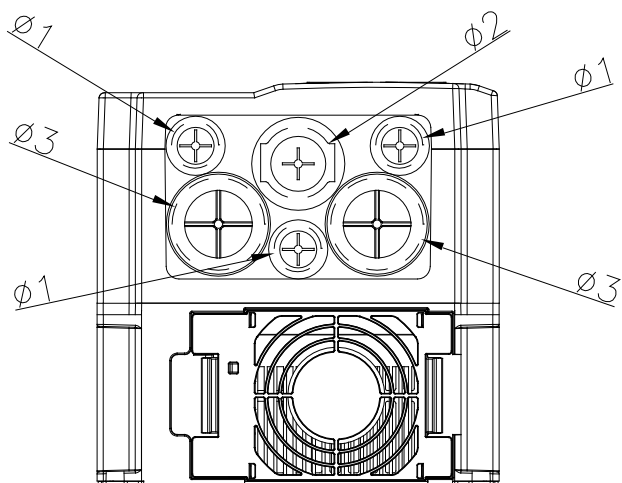
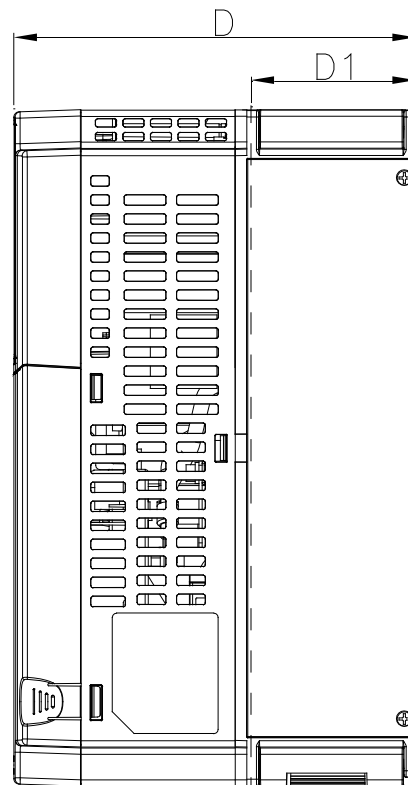
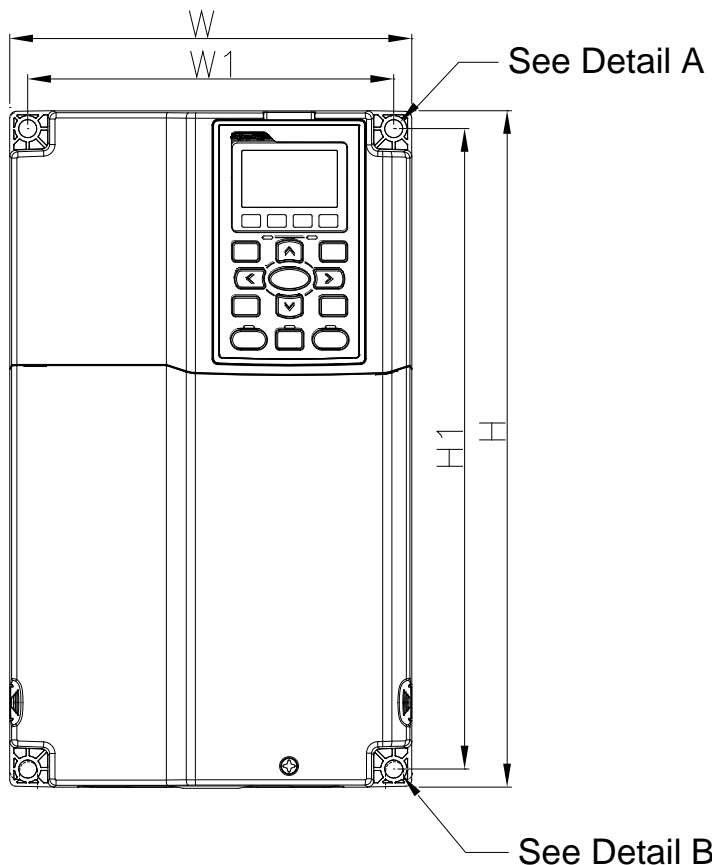
Ед: мм [дюйм]										
Типоразмер	W	H	D	W1	H1	D1*	S1	Φ1	Φ2	Φ3
A1	130.0 [5.12]	250.0 [9.84]	170.0 [6.69]	116.0 [4.57]	236.0 [9.29]	45.8 [1.80]	6.2 [0.24]	22.2 [0.87]	34.0 [1.34]	28.0 [1.10]

D1*: Фланцевый монтаж

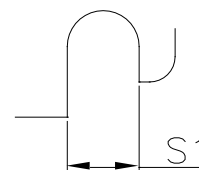
Примечание: Модели VFD007C43E; VFD015C43E; VFD022C43E; VFD037C43E; VFD040C43E; VFD055C43E будут доступны для заказа в ближайшее время. За более подробной информацией обратитесь, пожалуйста, к ближайшему поставщику.

Типоразмер В

VFD055C23A; VFD075C23A; VFD075C43A/E; VFD110C23A; VFD110C43A/E; VFD150C43A/E



Detail A (Mounting Hole)



Detail B (Mounting Hole)

Ед: мм [дюйм]

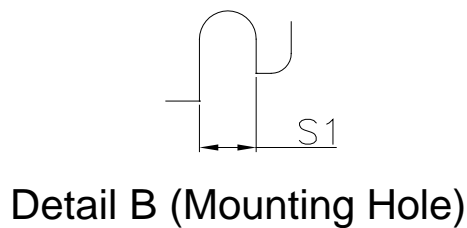
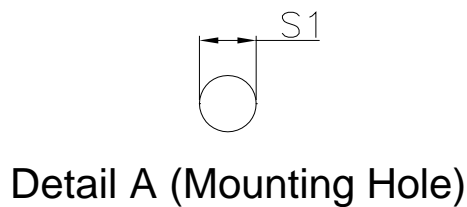
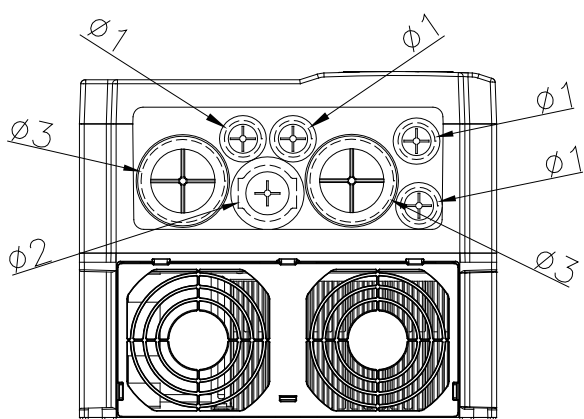
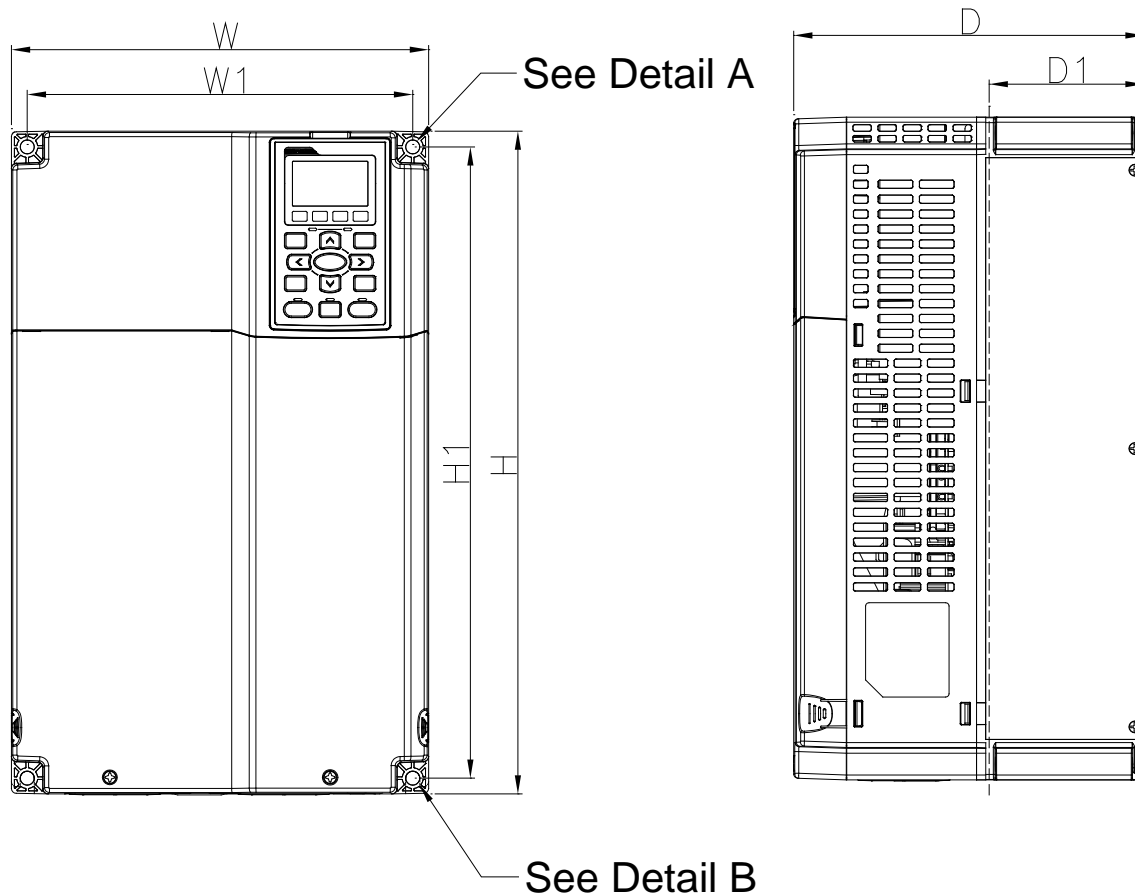
Типоразмер	W	H	D	W1	H1	D1*	S1	$\phi 1$	$\phi 2$	$\phi 3$
B1	190.0 [7.48]	320.0 [12.60]	190.0 [7.48]	173.0 [6.81]	303.0 [11.93]	77.9 [3.07]	8.5 [0.33]	22.2 [0.87]	34.0 [1.34]	28.0 [1.10]

D1*: Фланцевый монтаж

Примечание: Модели VFD075C43E; VFD110C43E; VFD150C43E будут доступны для заказа в ближайшее время. За более подробной информацией обратитесь, пожалуйста, к ближайшему поставщику.

Типоразмер C

VFD150C23A; VFD185C23A; VFD185C43A/E; VFD220C23A; VFD220C43A/E; VFD300C43A/E



Ед: мм [дюйм]

Типоразмер	W	H	D	W1	H1	D1*	S1	$\phi 1$	$\phi 2$	$\phi 3$
C1	250.0 [9.84]	400.0 [15.75]	210.0 [8.27]	231.0 [9.09]	381.0 [15.00]	92.9 [3.66]	8.5 [0.33]	22.2 [0.87]	34.0 [1.34]	50.0 [1.97]

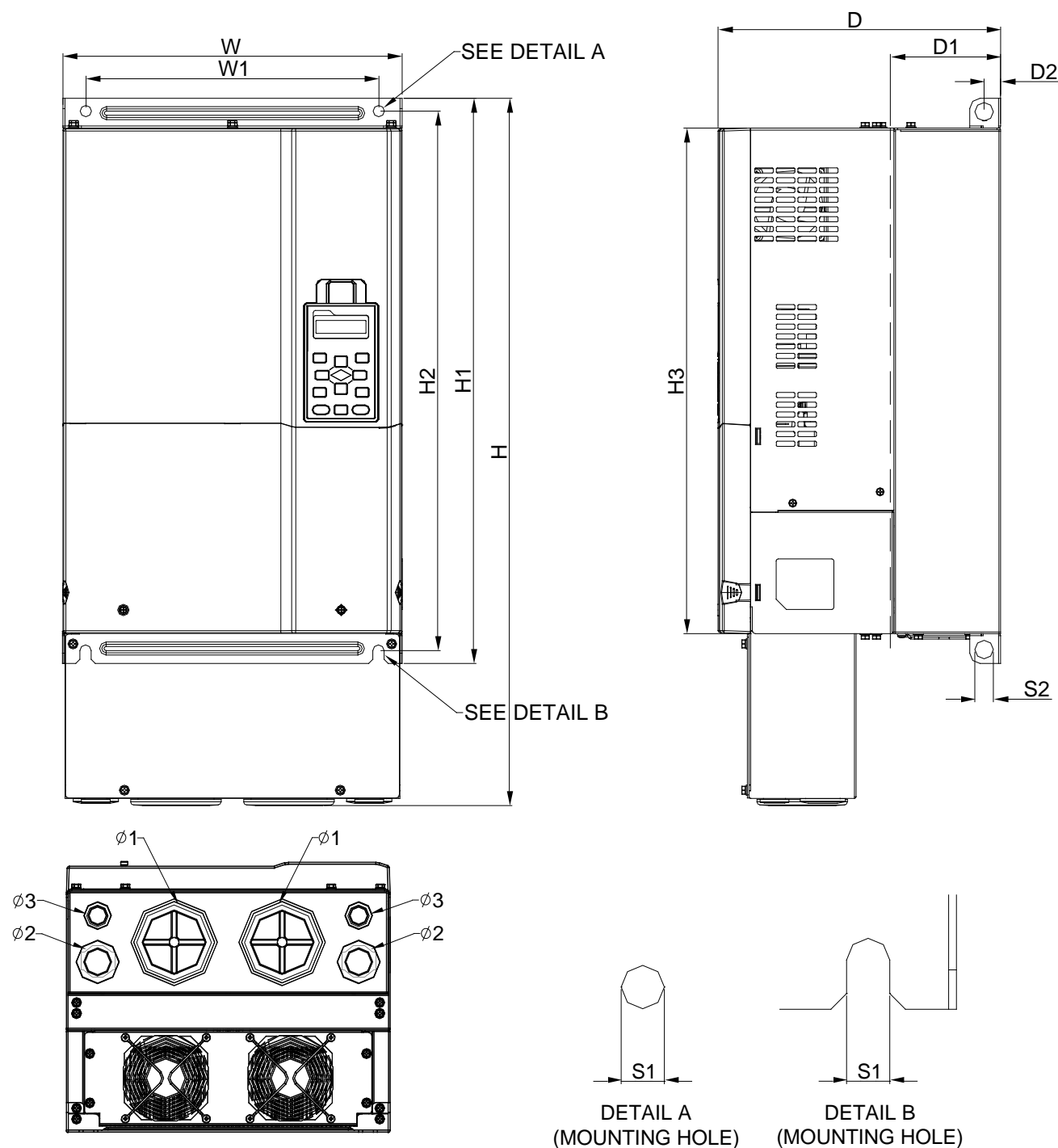
D1*: Фланцевый монтаж

Примечание: Модели VFD185C43E; VFD220C43E; VFD300C43E будут доступны для заказа в ближайшее время. За более подробной информацией обратитесь, пожалуйста, к ближайшему поставщику.

Типоразмер D

D1: VFD300C23A; VFD370C23A; VFD370C43A; VFD450C43A; VFD550C43A; VFD750C43A

D2: VFD300C23E; VFD370C23E; VFD370C43E; VFD450C43E; VFD550C43E; VFD750C43E



Ед: мм [дюйм]

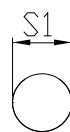
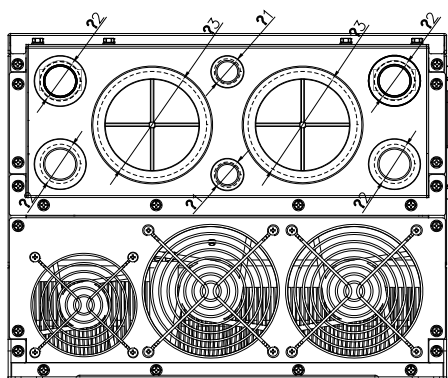
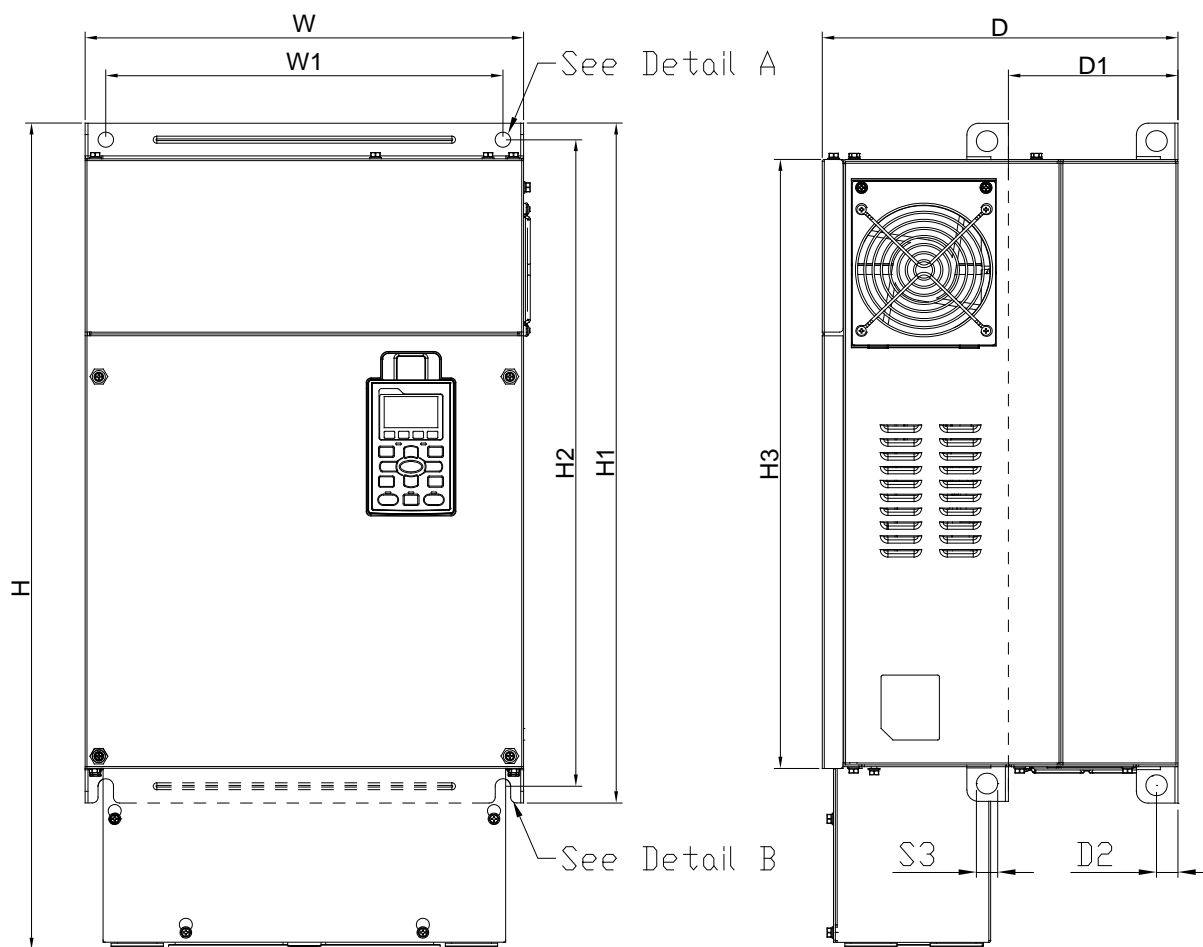
Типоразмер	W	H	D	W1	H1	H2	H3	D1*	D2	S1	S2	$\phi 1$	$\phi 2$	$\phi 3$
D1	330.0 [12.99]	-	275.0 [10.83]	285.0 [11.22]	550.0 [21.65]	525.0 [20.67]	492.0 [19.37]	107.2 [4.22]	16.0 [0.63]	11.0 [0.43]	18.0 [0.71]	-	-	-
D2	330.0 [12.99]	688.3 [27.10]	275.0 [10.83]	285.0 [11.22]	550.0 [21.65]	525.0 [20.67]	492.0 [19.37]	107.2 [4.22]	16.0 [0.63]	11.0 [0.43]	18.0 [0.71]	76.2 [3.00]	34.0 [1.34]	22.0 [0.87]

D1*: Фланцевый монтаж

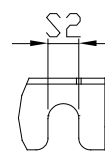
Типоразмер E

E1: VFD450C23A; VFD550C23A; VFD750C23A; VFD900C43A; VFD1100C43A

E2: VFD450C23E; VFD550C23E; VFD750C23E; VFD900C43E; VFD1100C43E



Detail A (Mounting Hole)



Detail B (Mounting Hole)

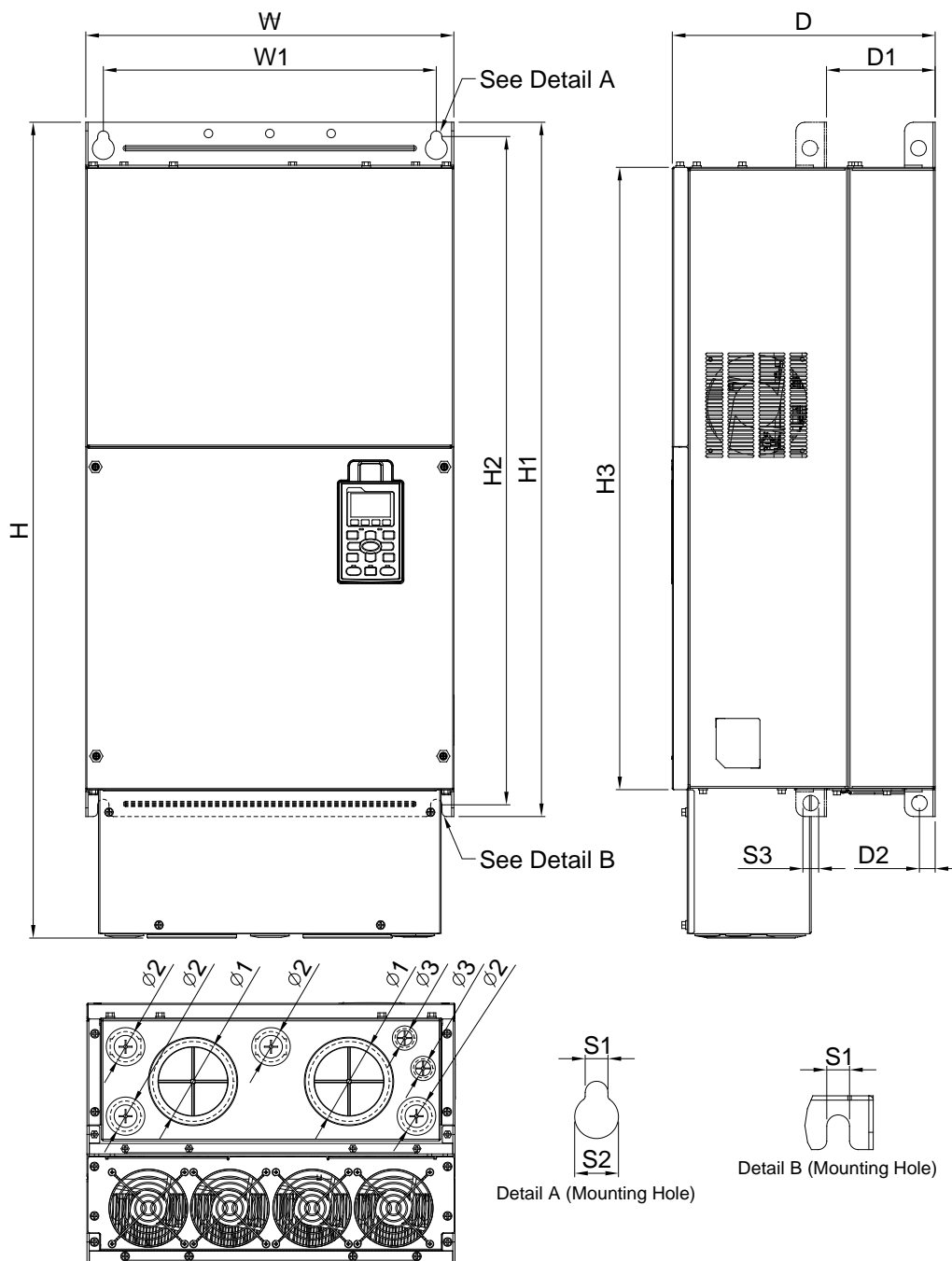
Ед: мм [дюйм]

Типоразмер	W	H	D	W1	H1	H2	H3	D1*	D2	S1, S2	S3	ψ1	ψ2	ψ3
E1	370.0 [14.57]	-	300.0 [11.81]	335.0 [13.19]	589 [23.19]	560.0 [22.05]	528.0 [20.80]	143.0 [5.63]	18.0 [0.71]	13.0 [0.51]	18.0 [0.71]	-	-	-
E2	370.0 [14.57]	715.8 [28.18]	300.0 [11.81]	335.0 [13.19]	589 [23.19]	560.0 [22.05]	528.0 [20.80]	143.0 [5.63]	18.0 [0.71]	13.0 [0.51]	18.0 [0.71]	22.0 [0.87]	34.0 [1.34]	92.0 [3.62]

D1*: Фланцевый монтаж

Типоразмер F

F1: VFD900C23A; VFD1320C43A; VFD1600C43A; F2: VFD900C23E; VFD1320C43E; VFD1600C43E



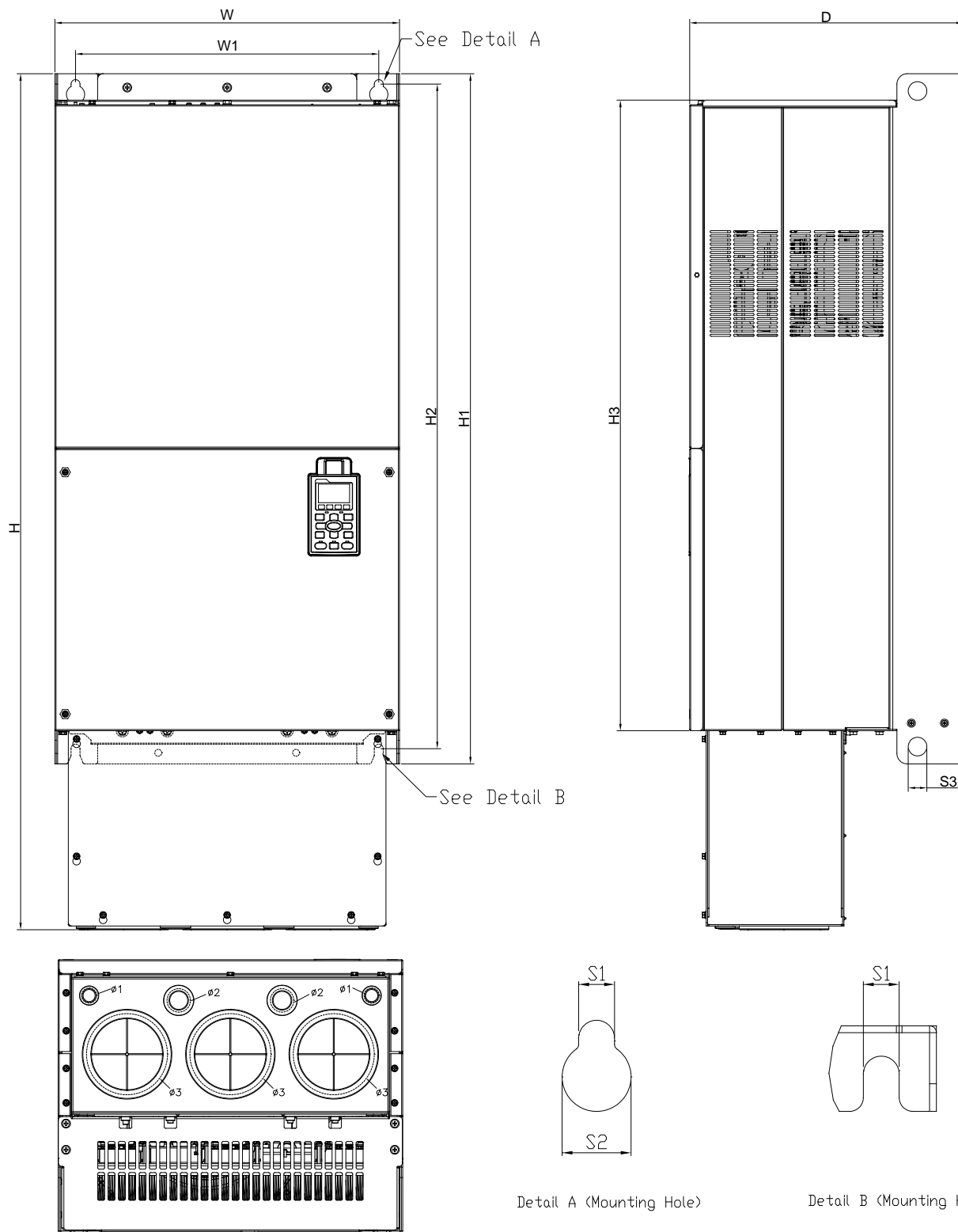
Ед: мм [дюйм]

Типоразмер	W	H	D	W1	H1	H2	H3	D1*	D2	S1	S2	S3
F1	420.0 [16.54]		300.0 [11.81]	380.0 [14.96]	800.0 [31.50]	770.0 [30.32]	717.0 [28.23]	124.0 [4.88]	18.0 [0.71]	13.0 [0.51]	25.0 [0.98]	18.0 [0.71]
F2	420.0 [16.54]	940.0 [37.00]	300.0 [11.81]	380.0 [14.96]	800.0 [31.50]	770.0 [30.32]	717.0 [28.23]	124.0 [4.88]	18.0 [0.71]	13.0 [0.51]	25.0 [0.98]	18.0 [0.71]
Типоразмер	ψ1	ψ2	ψ3									
F1	92.0 [3.62]	35.0 [1.38]	22.0 [0.87]									
F2	92.0 [3.62]	35.0 [1.38]	22.0 [0.87]									

D1*: Фланцевый монтаж

Типоразмер G

G1: VFD1850C43A; VFD2200C43A; G2: VFD1850C43E; VFD2200C43E



Ед: мм [дюйм]

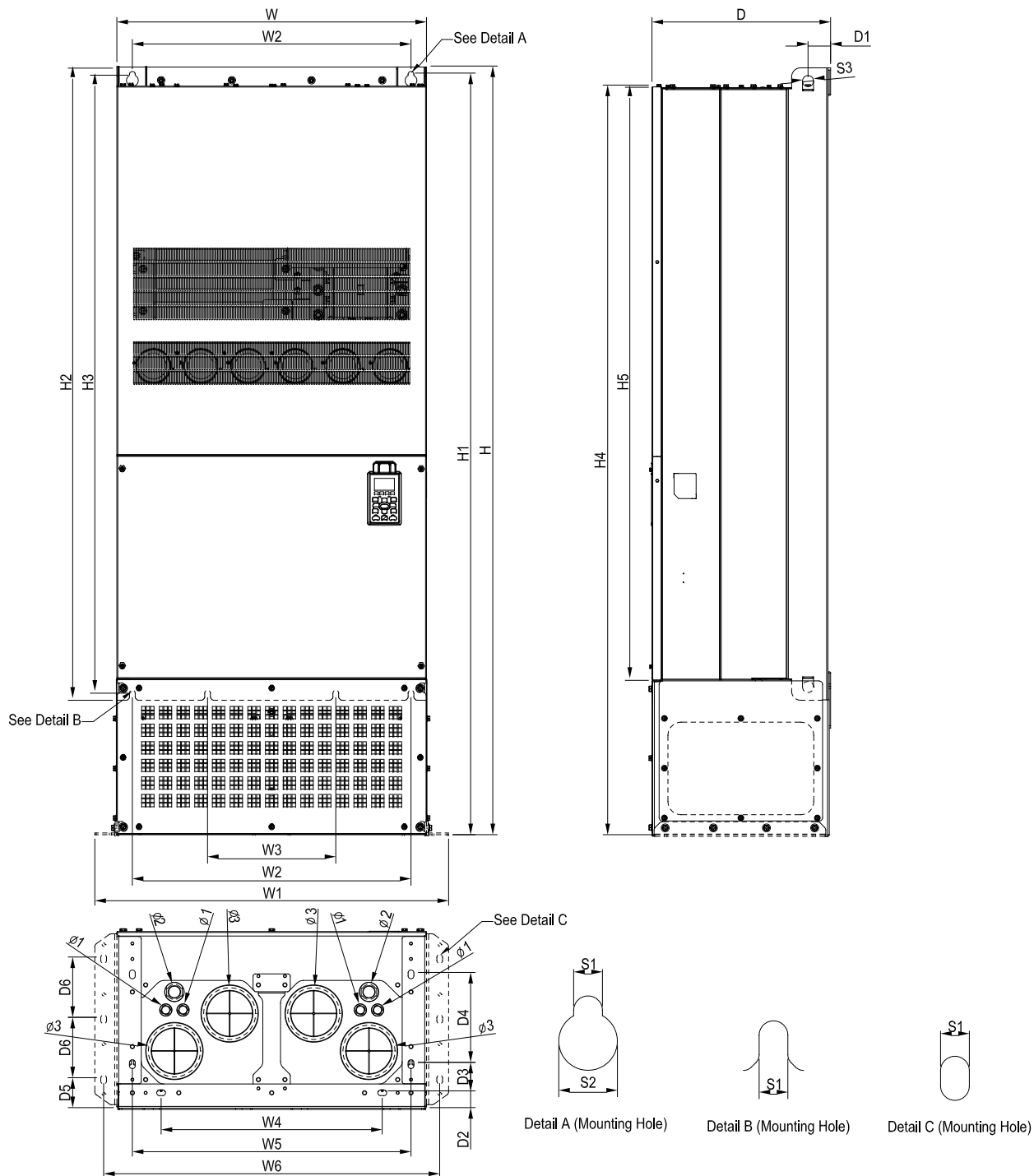
Типоразмер	W	H	D	W1	H1	H2	H3	S1	S2	S3	$\psi 1$	$\psi 2$	$\psi 3$
G1	500.0 [19.69]	-	397.0 [15.63]	440.0 [217.32]	1000.0 [39.37]	963.0 [37.91]	913.6 [35.97]	13.0 [0.51]	26.5 [1.04]	27.0 [1.06]	-	-	-
G2	500.0 [19.69]	1240.2 [48.83]	397.0 [15.63]	440.0 [217.32]	1000.0 [39.37]	963.0 [37.91]	913.6 [35.97]	13.0 [0.51]	26.5 [1.04]	27.0 [1.06]	22.0 [0.87]	34.0 [1.34]	117.5 [4.63]

Типоразмер Н

H1: VFD2800C43A; VFD3150C43A; VFD3550C43A

H2: VFD2800C43E-1; VFD3150C43E-1; VFD3550C43E-1

H3: VFD2800C43E; VFD3150C43E; VFD3550C43E

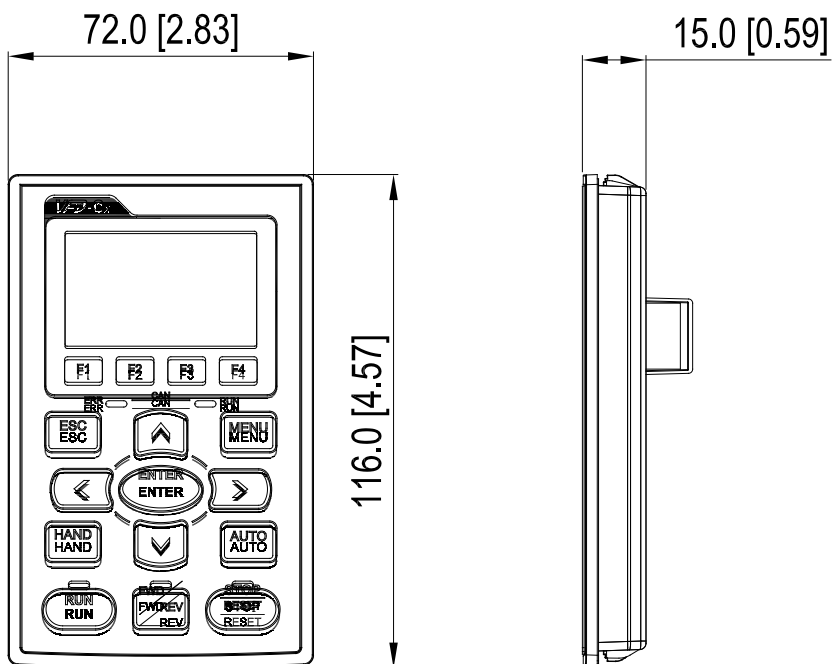


Ед: мм [дюйм]

Типоразмер	W	H	D	W1	W2	W3	W4	W5	W6	H1	H2	H3	H4
H1	700.0 [27.56]	-	398.0 [15.67]	-	630.0 [24.80]	290.0 [11.42]	-	-	-	-	1435.0 [56.50]	1403.0 [55.24]	-
H2	700.0 [27.56]	1745.0 [68.70]	404.0 [15.91]	800.0 [31.50]	-	-	500.0 [19.69]	630.0 [24.80]	760.0 [29.92]	1729.0 [68.07]	-	-	1701.6 [66.99]
H3	700.0 [27.56]	1745.0 [68.70]	404.0 [15.91]	800.0 [31.50]	-	-	500.0 [19.69]	630.0 [24.80]	760.0 [29.92]	1729.0 [68.07]	-	-	1701.6 [66.99]

Типоразмер	H5	D1	D2	D3	D4	D5	D6	S1	S2	S3	ψ1	ψ2	ψ3
H1	1346.6 [53.02]	45.0 [1.77]	-	-	-	-	-	13.0 [0.51]	26.5 [1.04]	25.0 [0.98]	-	-	-
H2	1346.6 [53.02]	51.0 [2.01]	38.0 [1.50]	65.0 [2.56]	204.0 [8.03]	68.0 [2.68]	137.0 [5.39]	13.0 [0.51]	26.5 [1.04]	25.0 [0.98]	-	-	-
H3	1346.6 [53.02]	51.0 [2.01]	38.0 [1.50]	65.0 [2.56]	204.0 [8.03]	68.0 [2.68]	137.0 [5.39]	13.0 [0.51]	26.5 [1.04]	25.0 [0.98]	22.0 [0.87]	34.0 [1.34]	117.5 [4.63]

Цифровой пульт
KPC-CC01




Глава 2 Установка

Общие замечания по установке

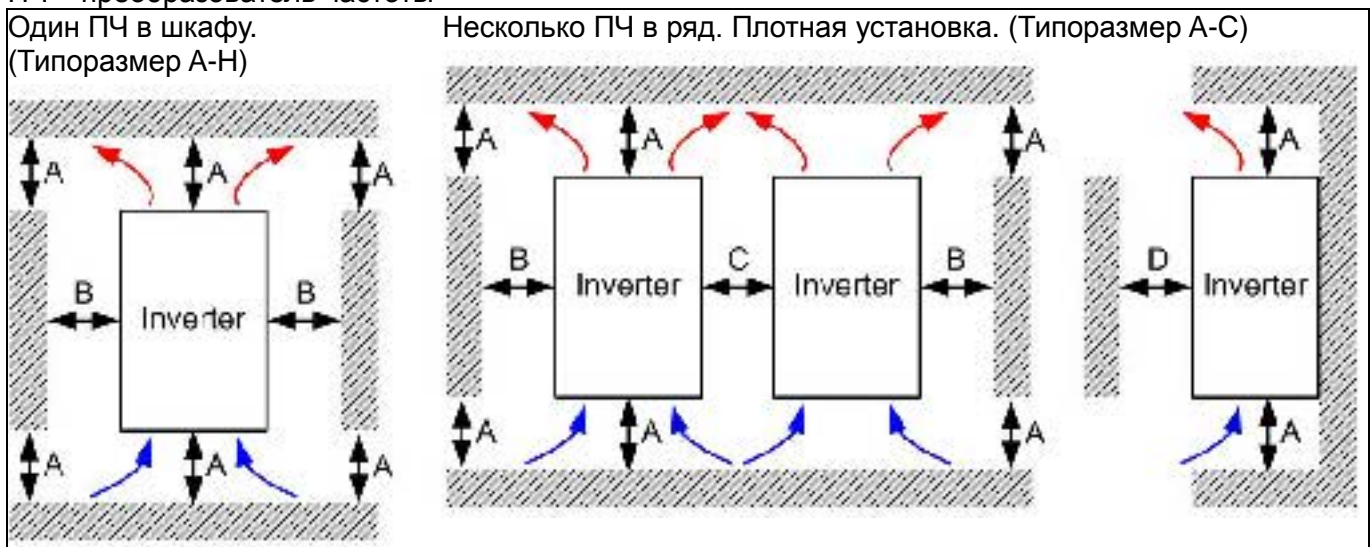
1. Эксплуатация преобразователей должна осуществляться с учётом условий, указанных в разделе «Технические характеристики», в противном случае преобразователь может быть повреждён. Несоблюдение требований по окружающей среде лишает пользователя гарантийного обслуживания.
2. Необходимо избегать воздействия жидкости на преобразователь, агрессивных газов и паров, попадания внутрь пыли, токопроводящих частиц, хлопкового волокна, и т.д. Для этого рекомендуется установка ПЧ в защитную оболочку (электрошкаф) со степенью защиты, обеспечивающей требуемые условия эксплуатации. При этом температурой окружающей среды для преобразователя будет являться температура воздуха внутри шкафа.
3. Преобразователь должен быть установлен вертикально на плоскую поверхность и надёжно закреплён болтами. Другое положение преобразователей не допускается.
4. В процессе работы преобразователь нагревается. Необходимо обеспечить отвод тепла во избежание перегрева преобразователя.
5. Радиатор преобразователя может нагреваться до температуры 90 °С. Материал, на котором установлен преобразователь, должен быть термически стойким и не поддерживающим горение.

Схемы, показанные здесь, приведены только для примера.

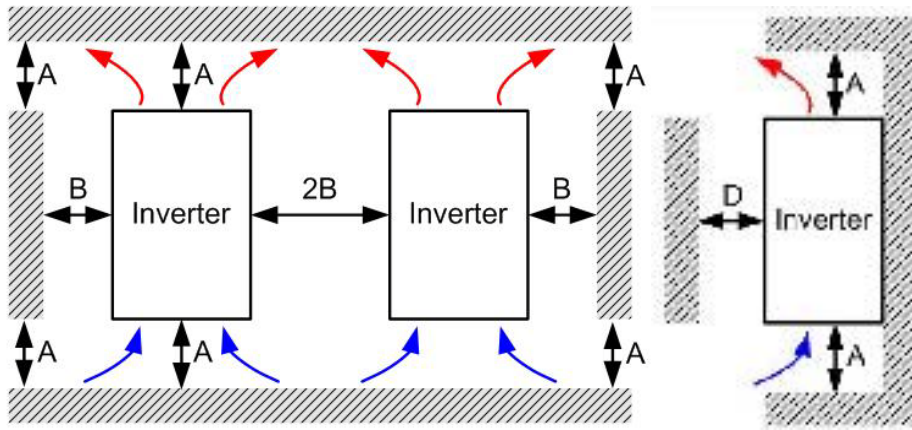
Воздушный поток:  (голубой цвет) входящий

 (Красный цвет) выходящий

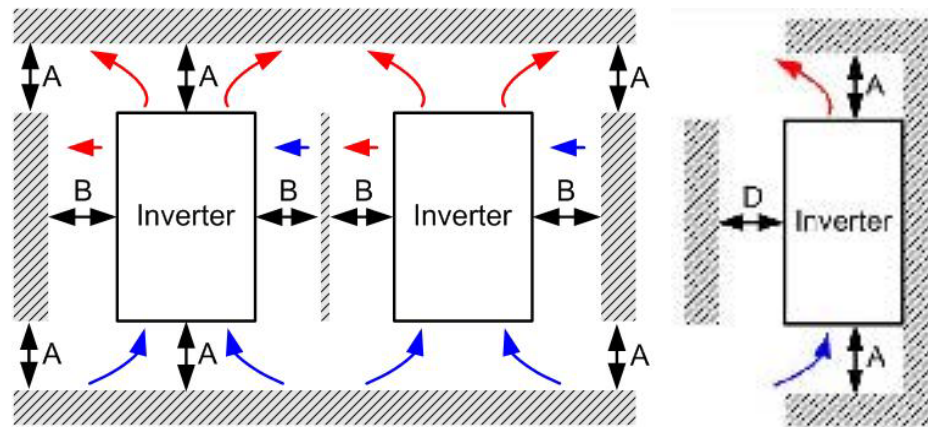
ПЧ – преобразователь частоты



Несколько ПЧ в шкафу в ряд. (Типоразмер A,B,C, G, H)



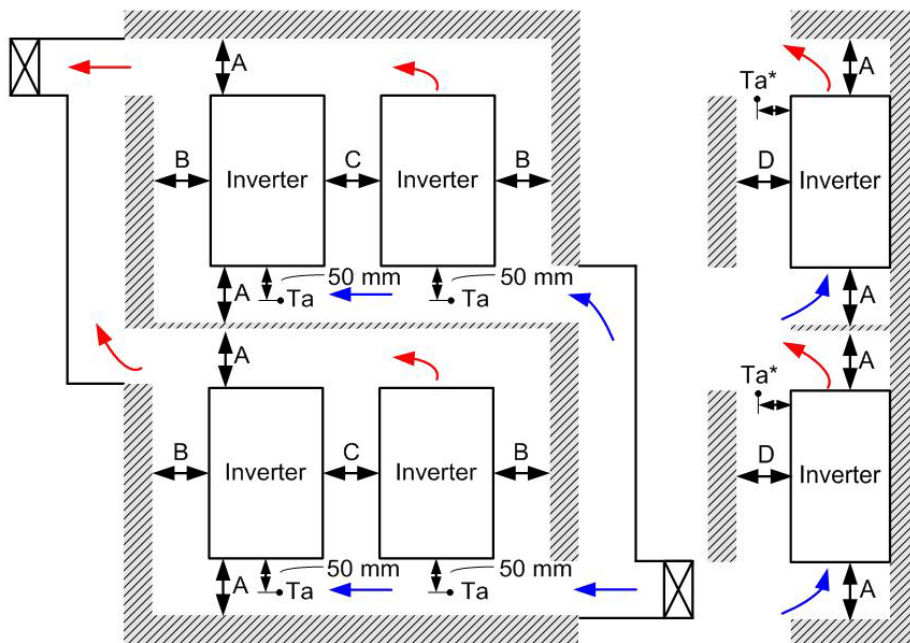
Несколько ПЧ в шкафу в ряд. (Типоразмер D, E, F) Установите перегородку между ПЧ.



Несколько ПЧ в шкафу в несколько рядов (Типоразмер A,B,C)

Ta: Типоразмер A~G Ta*: Типоразмер H

При установке ПЧ в несколько рядов рекомендуется установить перегородку между рядами. Размер/высоту перегородок следует подобрать так, чтобы температура всасываемого вентилятором была ниже рабочей температуры. Под рабочей температурой здесь понимается температура, замеренная на расстоянии 50 мм от всасываемых отверстий вентилятора (как показано на рис.)



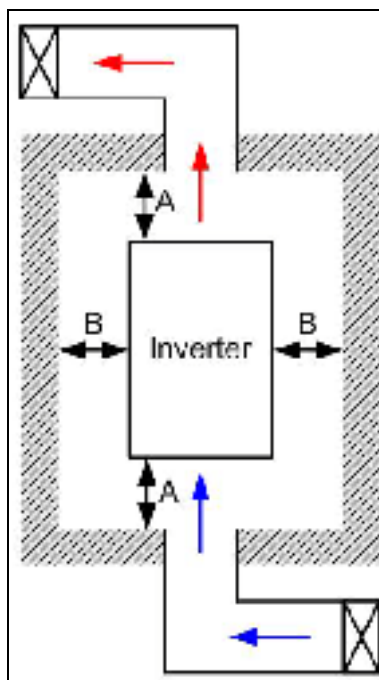
Минимальные монтажные зазоры

Типоразмер	A (мм)	B (мм)	C (мм)	D (мм)
A~C	60	30	10	0
D~F	100	50	-	0
G	200	100	-	0
H	350	0	0	200 (100, Ta=40°C)

Типоразмер A	VFD007C23A; VFD007C43A/E; VFD015C23A; VFD015C43A/E; VFD022C23A; VFD022C43A/E; VFD037C23A; VFD037C43A/E; VFD040C43A/E; VFD055C43A/E;
Типоразмер B	VFD055C23A; VFD75C23A; VFD075C43A/E; VFD110C23A; VFD110C43A/E; VFD150C43A/E;
Типоразмер C	VFD150C23A; VFD185C23A; VFD185C43A/E; VFD220C23A; VFD220C43A/E; VFD300C43A/E;
Типоразмер D	VFD300C23A/E; VFD370C23A/E; VFD370C43A/E; VFD450C43A/E; VFD550C43A/E; VFD750C43A/E;
Типоразмер E	VFD450C23A/E; VFD550C23A/E; VFD750C23A/E; VFD900C43A/E; VFD1100C43A/E;
Типоразмер F	VFD900C23A/E; VFD1320C43A/E; VFD1600C43A/E;
Типоразмер G	VFD1850C43A; VFD2200C43A; VFD1850C43E; VFD2200C43E;
Типоразмер H	VFD2800C43A; VFD3150C43A; VFD3550C43A; VFD2800C43E-1; VFD3150C43E-1; VFD3550C43E-1; VFD2800C43E; VFD3150C43E; VFD3550C43E;

 **Примечание**

- Для типоразмеров A~D требуются соблюдение минимальных монтажных зазоров. В противном случае, вентилятор может работать недостаточно эффективно.
- Модели VFD007C43E; VFD015C43E; VFD022C43E; VFD037C43E; VFD040C43E; VFD055C43E; VFD075C43E; VFD110C43E; VFD150C43E; VFD185C43E; VFD220C43E; VFD300C43E будут доступны для заказа в ближайшее время. Для уточнения сроков поставки, пожалуйста, обратитесь в ближайшее отделение Delta или дистрибьютеру.


 **Примечание**

- ※ На рис. слева показаны минимальные монтажные расстояния между ПЧ и стенками шкафа управления или электрического шкафа. При использовании оболочки ПЧ меньшего размера необходимо использовать внешний вентилятор или кондиционер, которые обеспечат окружающую температуру ниже рабочей.
- ※ В таблице указаны требуемые значения охлаждающего воздушного потока, при установке одного ПЧ в шкафу. При установке нескольких ПЧ, воздушный поток необходимый для одного ПЧ умножается на количество ПЧ в шкафу.
- ※ См. часть таблицы "Расход воздуха для охлаждения" для выбора вентиляционного оборудования.
- ※ См. часть таблицы "Рассеивание тепловой энергии" для выбора системы кондиционирования.

Воздушный поток для охлаждения							ПЧ		
Модель No.	Расход (куб фт/мин)			Расход (м ³ /ч)			Рассеиваемая мощность		
	Внеш.	Внутр.	Полный	Внеш.	Внутр.	Полный	Внешнее рассеивание (Радиатор)	Внутр.	Полная
VFD007C23A	-	-	-	-	-	-	33	27	61
VFD015C23A	14	-	14	24	-	24	56	31	88
VFD022C23A	14	-	14	24	-	24	79	36	115
VFD037C23A	10	-	10	17	-	17	113	46	159
VFD055C23A	40	14	54	68	24	92	197	67	264
VFD075C23A	66	14	80	112	24	136	249	86	335
VFD110C23A	58	14	73	99	24	124	409	121	529
VFD150C23A	166	12	178	282	20	302	455	161	616
VFD185C23A	166	12	178	282	20	302	549	184	733
VFD220C23A	146	12	158	248	20	268	649	216	865
VFD300C23A/E	179	30	209	304	51	355	913	186	1099
VFD370C23A/E	179	30	209	304	51	355	1091	220	1311
VFD450C23A/E	228	73	301	387	124	511	1251	267	1518
VFD550C23A/E	228	73	301	387	124	511	1401	308	1709
VFD750C23A/E	246	73	319	418	124	542	1770	369	2139
VFD900C23A/E	224	112	336	381	190	571	2304	484	2788
VFD007C43A/E	-	-	-	-	-	-	33	25	59
VFD015C43A/E	-	-	-	-	-	-	45	29	74
VFD022C43A/E	14	-	14	24	-	24	71	33	104
VFD037C43A/E	10	-	10	17	-	17	103	38	141
VFD040C43A/E	10	-	10	17	-	17	116	42	158
VFD055C43A/E	10	-	10	17	-	17	134	46	180
VFD075C43A/E	40	14	54	68	24	92	216	76	292
VFD110C43A/E	66	14	80	112	24	136	287	93	380
VFD150C43A/E	58	14	73	99	24	124	396	122	518
VFD185C43A/E	99	21	120	168	36	204	369	138	507
VFD220C43A/E	99	21	120	168	36	204	476	158	635
VFD300C43A/E	126	21	147	214	36	250	655	211	866
VFD370C43A/E	179	30	209	304	51	355	809	184	993
VFD450C43A/E	179	30	209	304	51	355	929	218	1147
VFD550C43A/E	179	30	209	304	51	355	1156	257	1413
VFD750C43A/E	186	30	216	316	51	367	1408	334	1742
VFD900C43A/E	257	73	330	437	124	561	1693	399	2092
VFD1100C43A/E	223	73	296	379	124	503	2107	491	2599
VFD1320C43A/E	224	112	336	381	190	571	2502	579	3081
VFD1600C43A/E	289	112	401	491	190	681	3096	687	3783
VFD1850C43A/E			454			771			4589
VFD2200C43A/E			454			771			5772
VFD2800C43A/E			769			1307			6381
VFD3150C43A/E			769			1307			7156
VFD3550C43A/E			769			1307			8007
※ В таблице указаны требуемые значения охлаждающего воздушного потока, при установке одного ПЧ в шкафу. ※ При установке нескольких ПЧ, воздушный поток необходимый для одного ПЧ умножается на количество ПЧ в шкафу. ※ Модели VFD007C43E; VFD015C43E; VFD022C43E; VFD037C43E; VFD040C43E; VFD055C43E; VFD075C43E; VFD110C43E; VFD150C43E; VFD185C43E; VFD220C43E;							※ В таблице указаны значения рассеиваемой мощности при установке одного ПЧ в шкафу. ※ При установке нескольких ПЧ, значение рассеиваемой мощности одного ПЧ		

VFD300C43E будут доступны для заказа в ближайшее время. Для уточнения сроков поставки, пожалуйста, обратитесь в ближайшее отделение Delta или дистрибьютеру.

умножается на количество ПЧ в шкафу.
 ※ Значения рассеивания тепловой энергии даны для рабочего напряжения, тока и значения ШИМ по умолчанию.

График снижения рабочих характеристик: нормальный режим работы

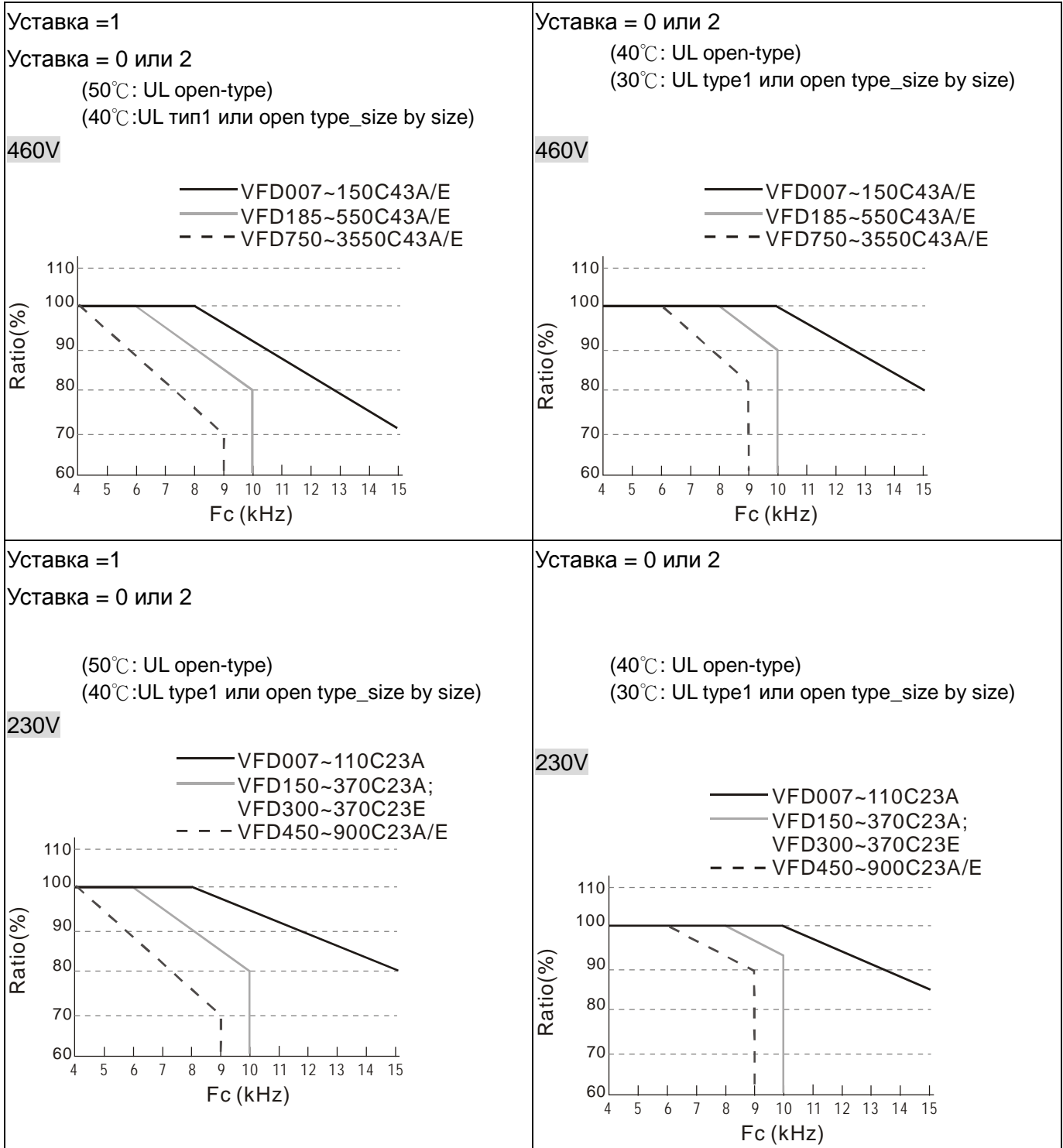
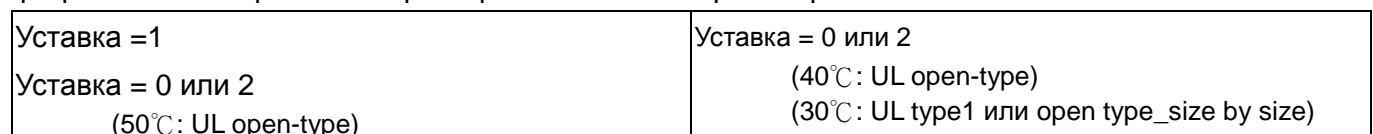
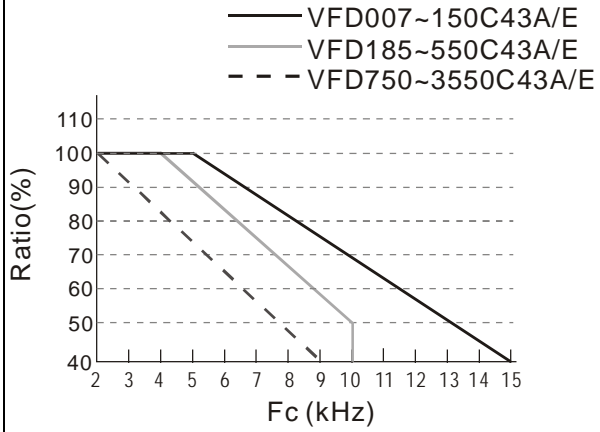


График снижения рабочих характеристик: тяжелый режим работы

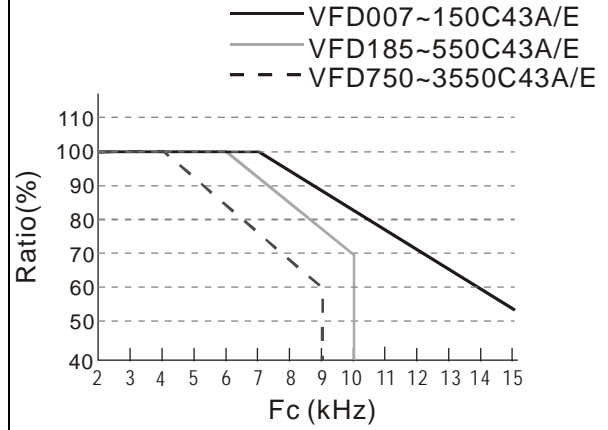


(40°C: UL type1 или open type_size by size)

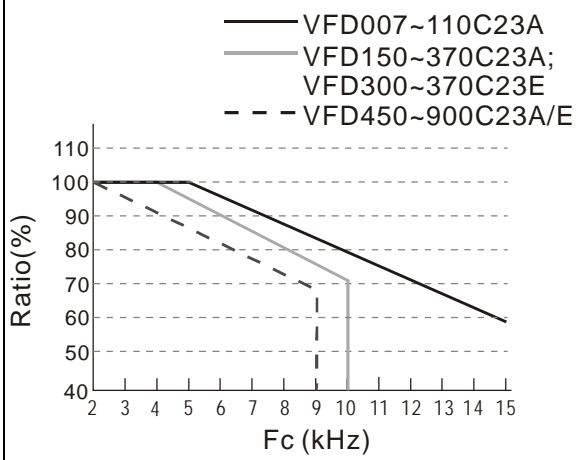
460V



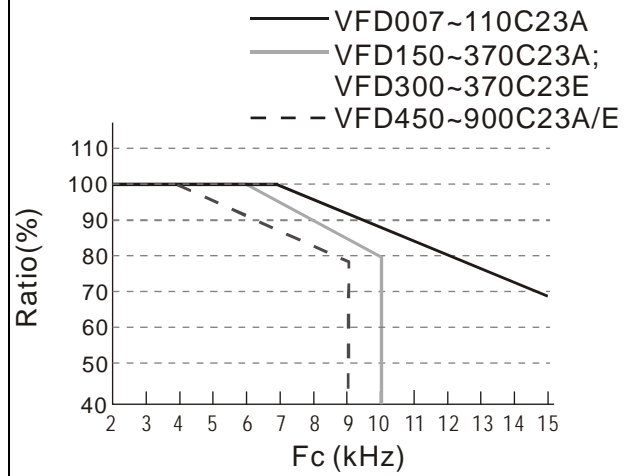
460V



230V



230V



Глава 3 Распаковка

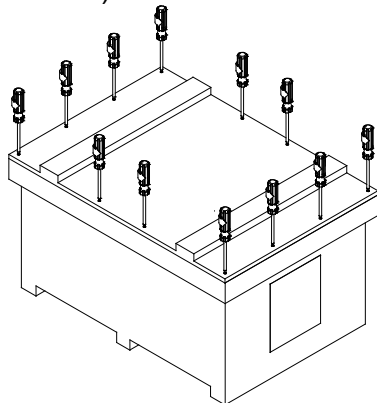
Преобразователи частоты должны транспортироваться и храниться в заводской упаковке. Во избежание утраты гарантии, соблюдайте, пожалуйста, условия транспортирования и хранения.

Преобразователи частоты упаковываются в деревянные ящики. Ниже приведена последовательность их распаковки:

Типоразмер D

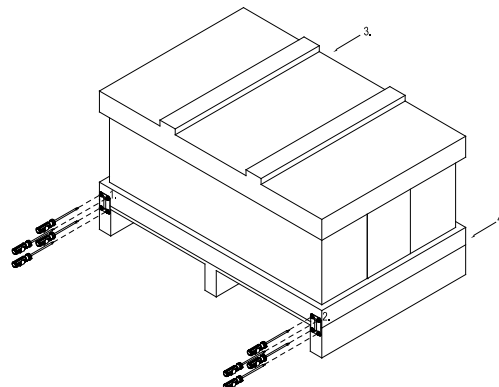
Ящик 1 (VFDXXXCXXA)

Открутите винты и снимите крышку (макс. 12 винтов).

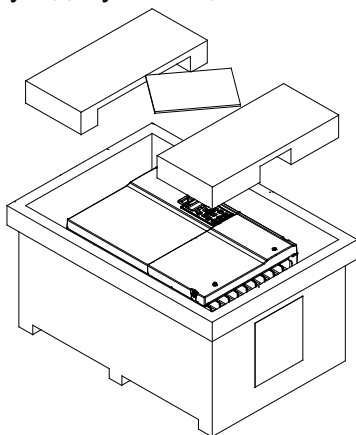


Ящик 2 (VFDXXXCXXE)

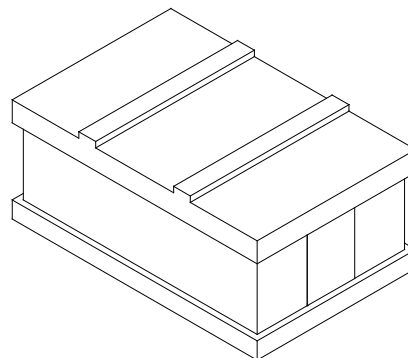
Открутите винты на четырех металлических пластинах, расположенных в нижних углах ящика.



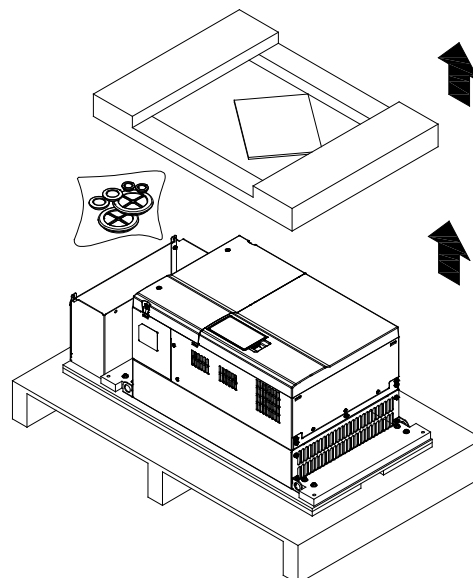
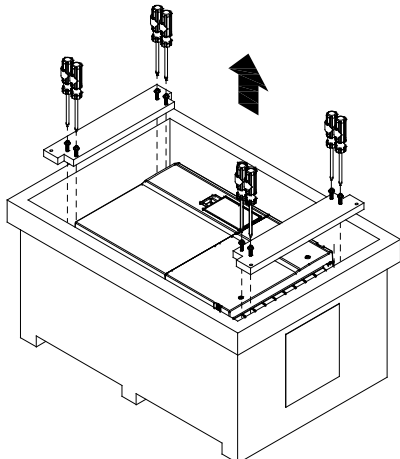
Извлеките пенопластовые уплотнители и техническую документацию.



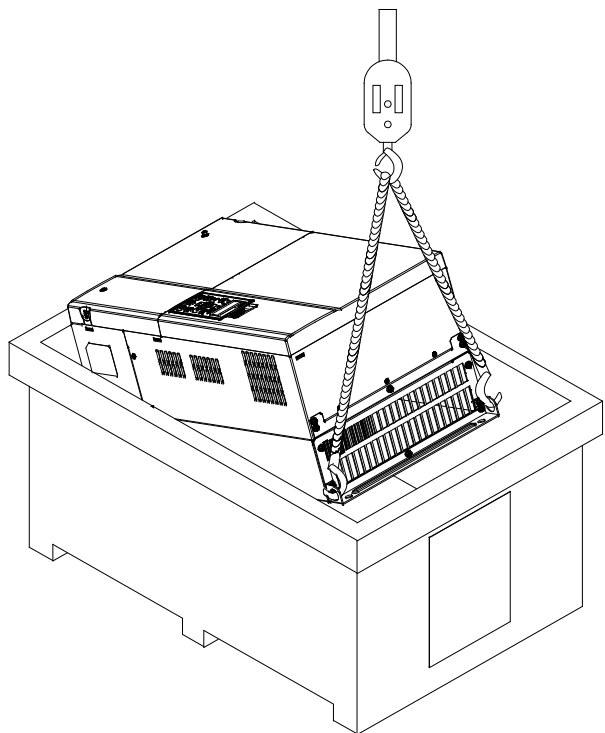
Снимите крышку ящика, извлеките пенопластовые уплотнители и техническую документацию.



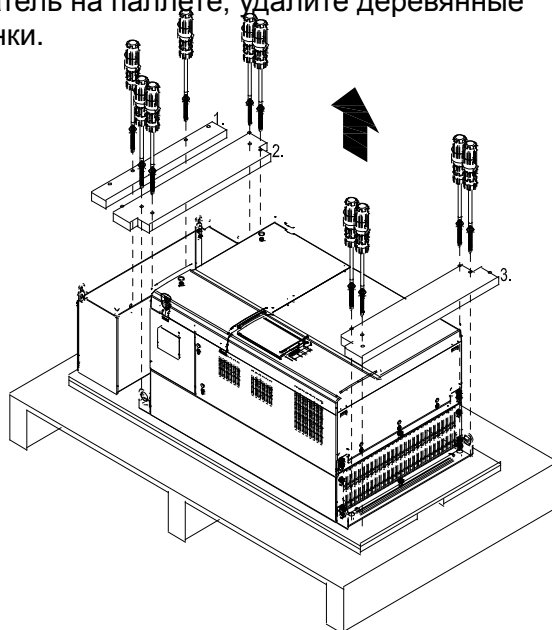
Открутите 8 винтов, закрепляющих преобразователь на паллете, удалите деревянные планки.



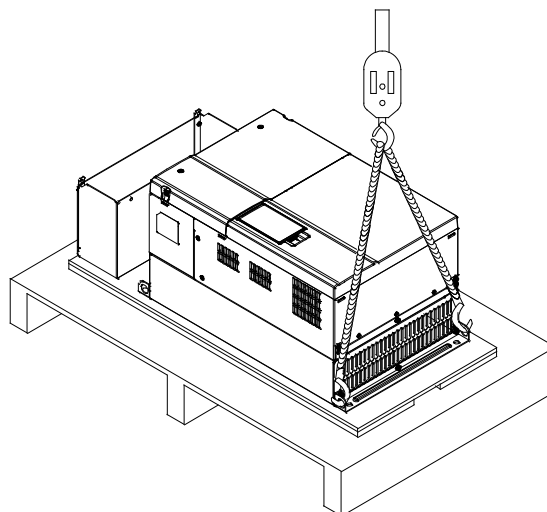
Извлеките преобразователь из ящика, закрепившись за специальные отверстия. После этого он готов к монтажу.



Открутите 10 винтов, закрепляющих преобразователь на паллете, удалите деревянные планки.



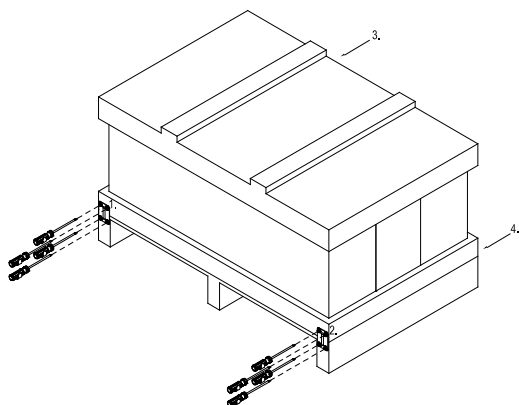
Снимите преобразователь с паллеты, закрепившись за специальные отверстия. После этого он готов к монтажу.



Типоразмер E

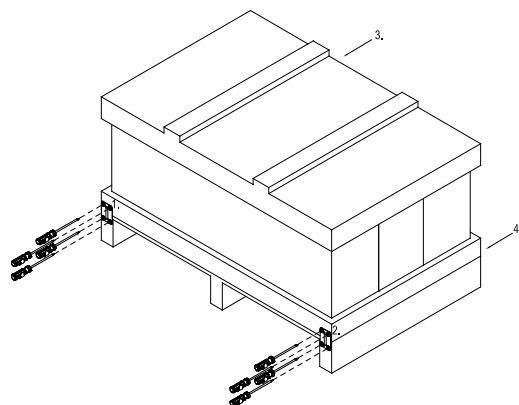
Ящик 1 (VFDXXXCXXA)

Открутите по 4 винта на 4-х металлических пластинах, расположенных в нижних углах ящика. Всего 16 винтов.

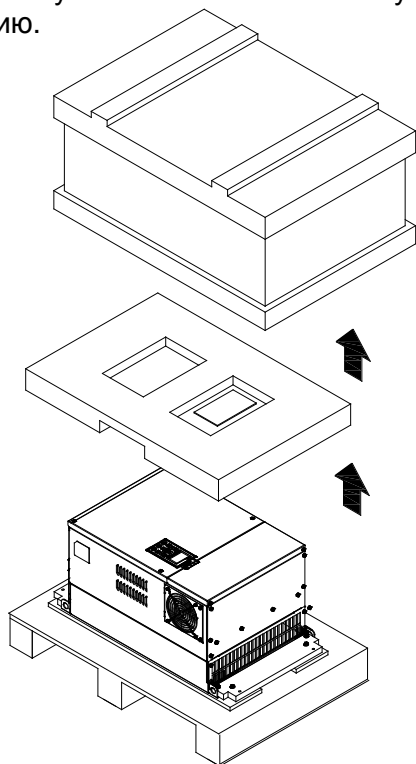


Ящик 2 (VFDXXXCXXE)

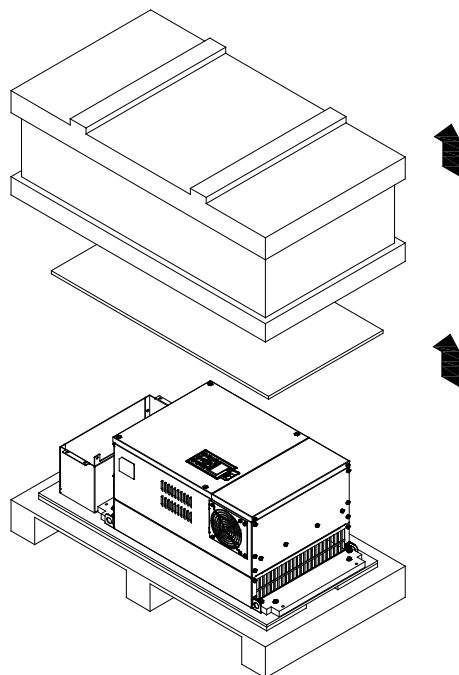
Открутите по 4 винта на 4-х металлических пластинах, расположенных в нижних углах ящика. Всего 16 винтов.



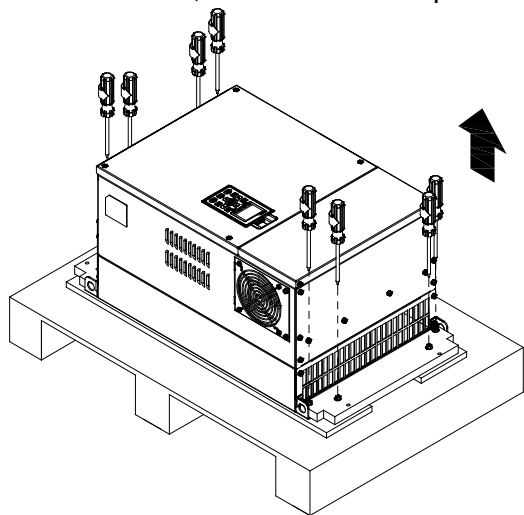
Снимите крышку ящика, извлеките пенопластовые уплотнители и техническую документацию.



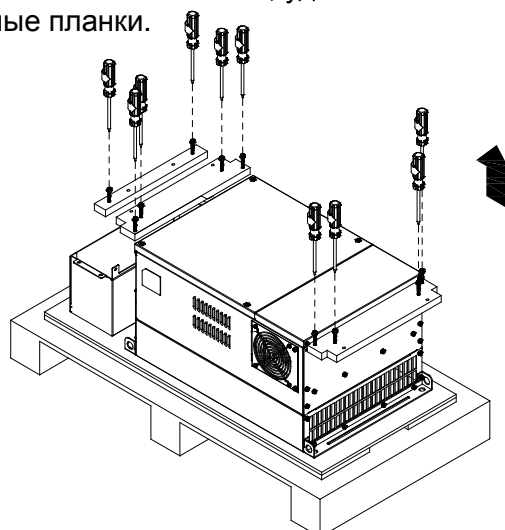
Снимите крышку ящика, извлеките пенопластовые и резиновые уплотнители и техническую документацию.



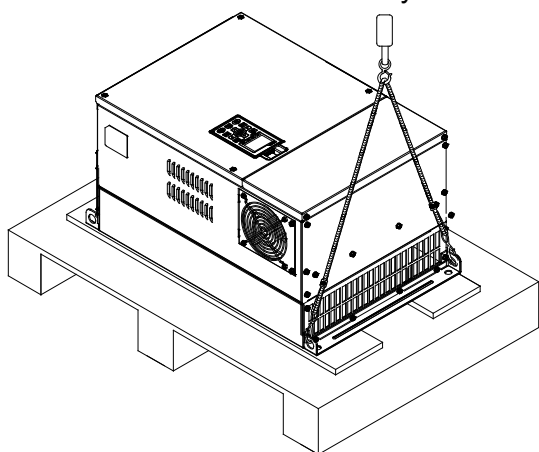
Открутите 8 винтов, закрепляющих преобразователь на паллете, как показано на рис.



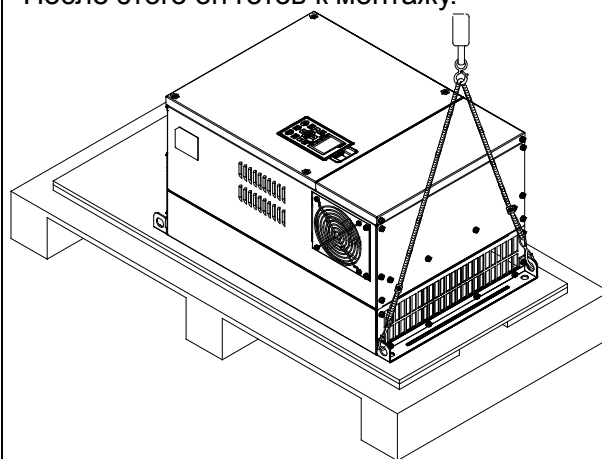
Открутите 10 винтов, закрепляющих преобразователь на паллете, удалите деревянные планки.



Извлеките преобразователь из ящика, закрепившись за специальные отверстия. После этого он готов к монтажу.



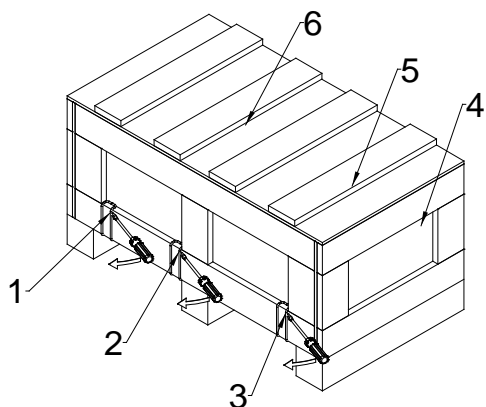
Извлеките преобразователь из ящика, закрепившись за специальные отверстия. После этого он готов к монтажу.



Типоразмер F

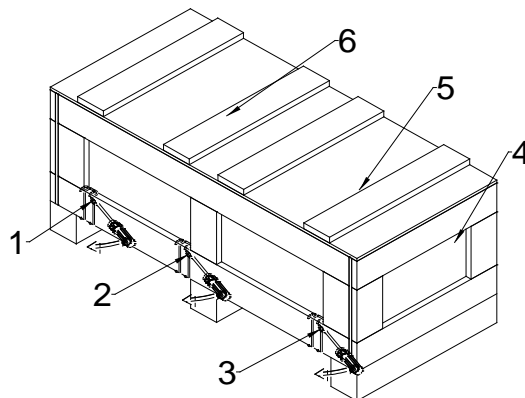
Ящик 1 (VFDXXXCXXA)

Удалите 6 клипс сбоку ящика с помощью плоской отвертки (см. рис.ниже).

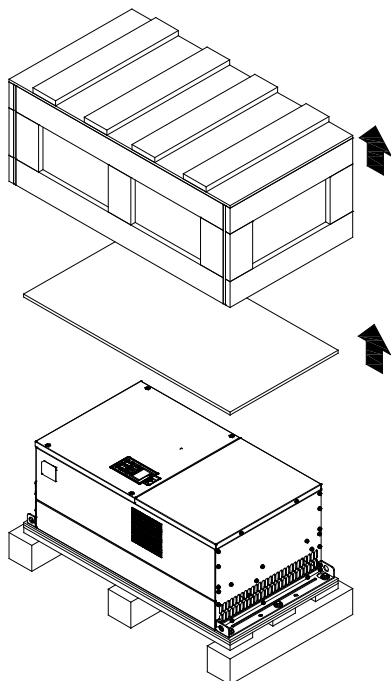


Ящик 2 (VFDXXXCXXE)

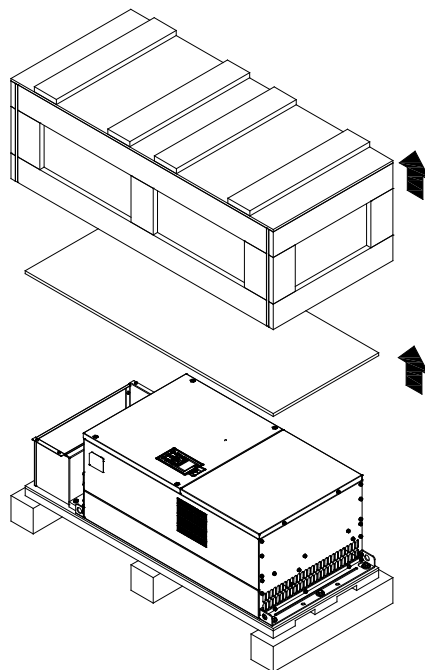
Удалите 6 клипс сбоку ящика с помощью плоской отвертки (см. рис.ниже).



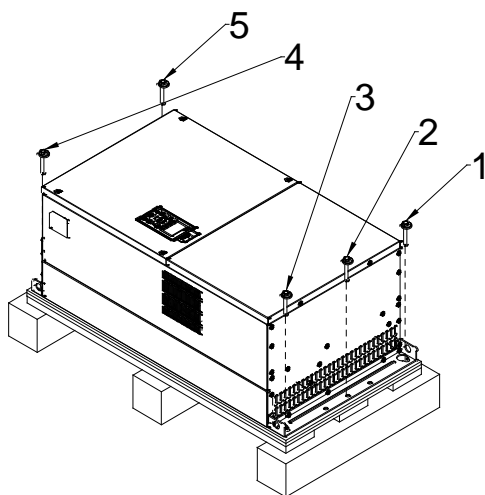
Снимите крышку ящика, извлеките пенопластовые уплотнители и техническую документацию.



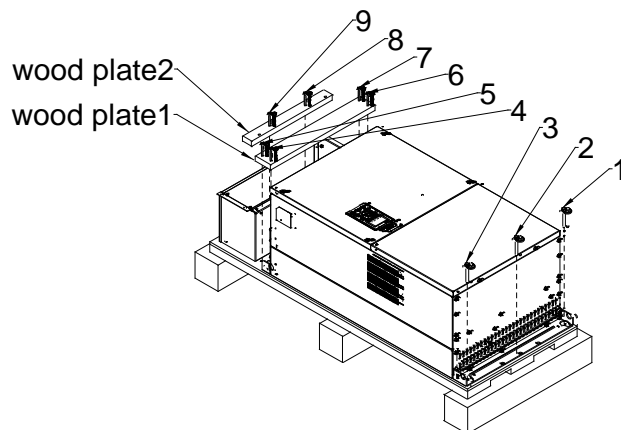
Снимите крышку ящика, извлеките пенопластовые и резиновые уплотнители и техническую документацию.



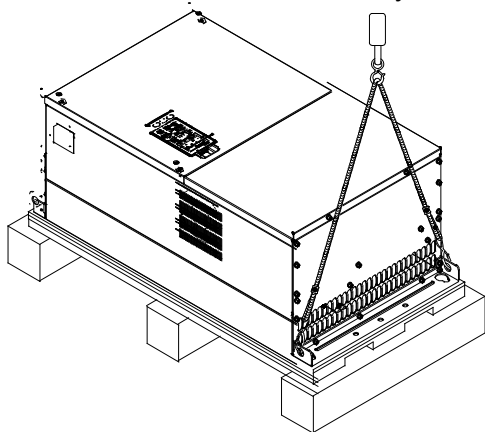
Открутите 5 винтов, закрепляющих преобразователь на палете, как показано на рис.



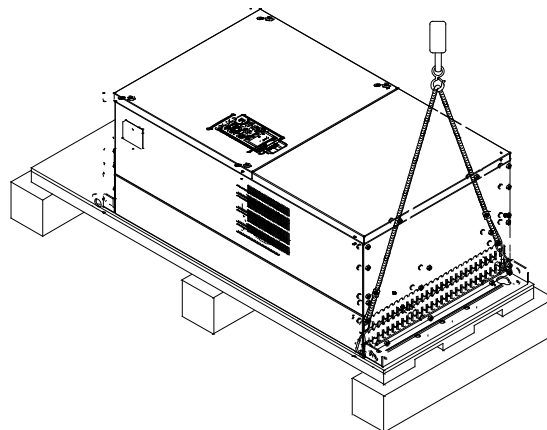
Открутите 9 винтов, закрепляющих преобразователь на палете и удалите 2 деревянные планки



Снимите преобразователь с палеты, закрепившись за специальные отверстия. После этого он готов к монтажу.



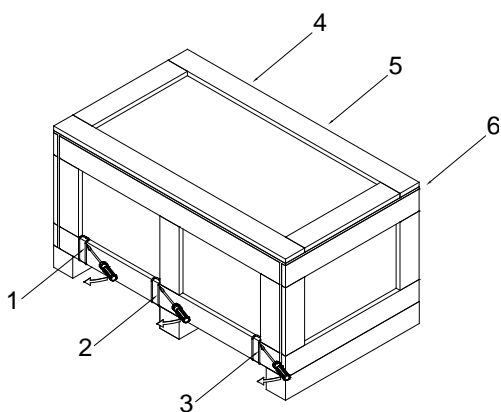
Снимите преобразователь с палеты, закрепившись за специальные отверстия. После этого он готов к монтажу.



Типоразмер G

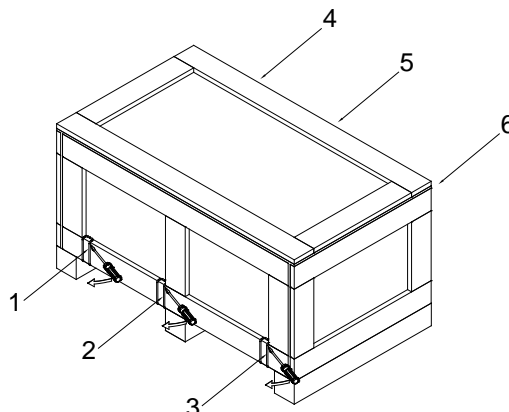
Ящик 1 (VFDXXXСХХА)

Удалите 6 клипс сбоку ящика с помощью плоской отвертки (см. рис.ниже).

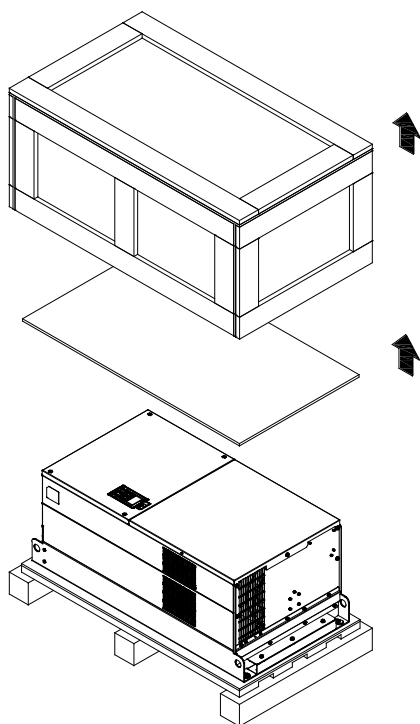


Ящик 2 (VFDXXXСХХЕ)

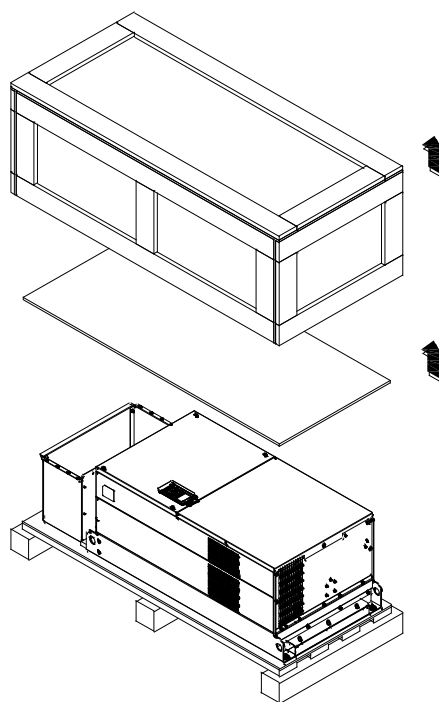
Удалите 6 клипс сбоку ящика с помощью плоской отвертки (см. рис.ниже).



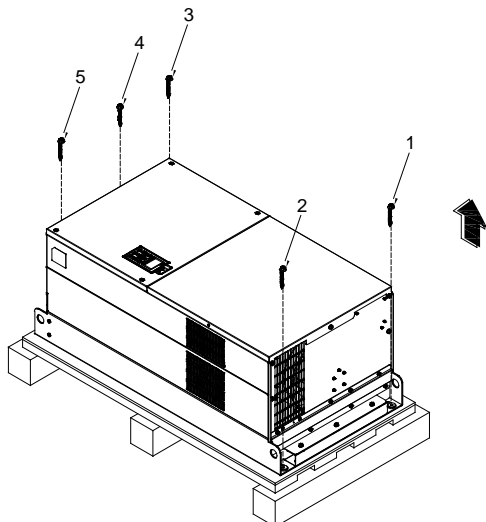
Снимите крышку ящика, извлеките пенопластовые уплотнители и техническую документацию.



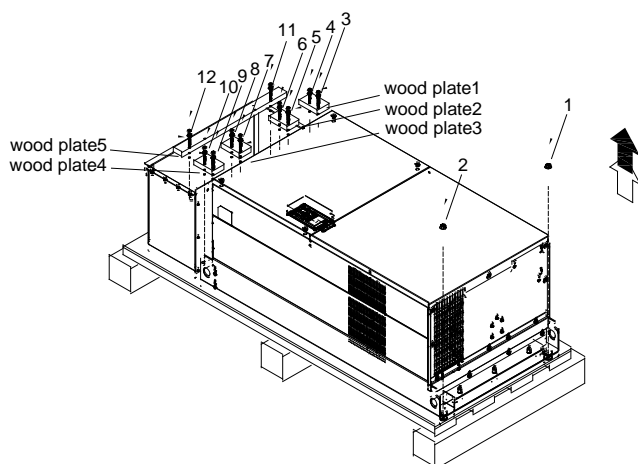
Снимите крышку ящика, извлеките пенопластовые и резиновые уплотнители и техническую документацию.



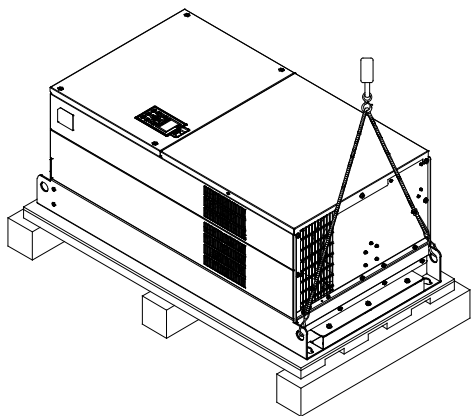
Открутите 5 винтов, закрепляющих преобразователь на паллете, как показано на рис.:



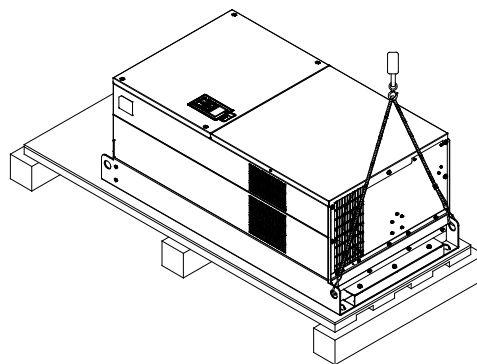
Открутите 12 винтов, закрепляющих преобразователь на паллете и удалите 5 деревянных планок.



Снимите преобразователь с паллеты, закрепившись за специальные отверстия. После этого он готов к монтажу.



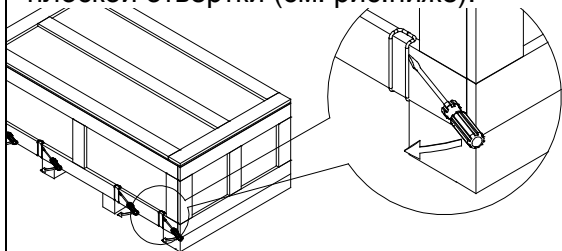
Снимите преобразователь с паллеты, закрепившись за специальные отверстия. После этого он готов к монтажу.



Типоразмер H

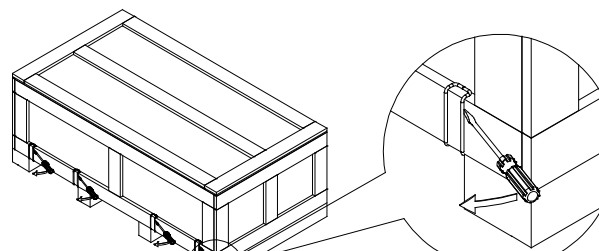
Ящик 1 (VFDXXXCXXA)

Удалите 8 клипс сбоку ящика с помощью плоской отвертки (см. рис.ниже).

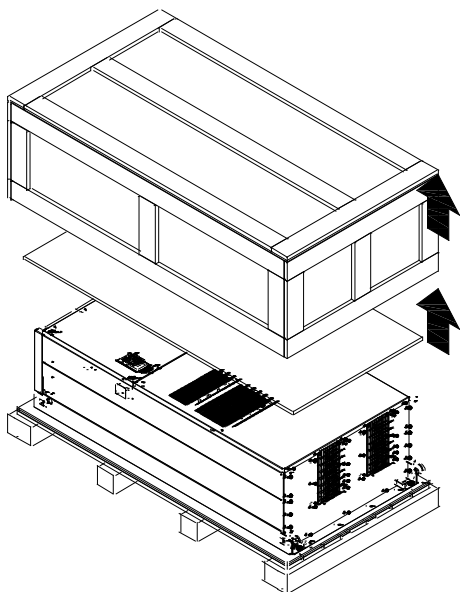


Ящик 2 (VFDXXXCXXE-1)

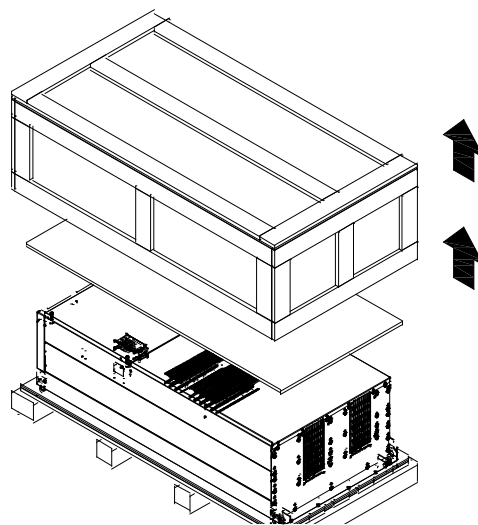
Удалите 8 клипс сбоку ящика с помощью плоской отвертки (см. рис.ниже).



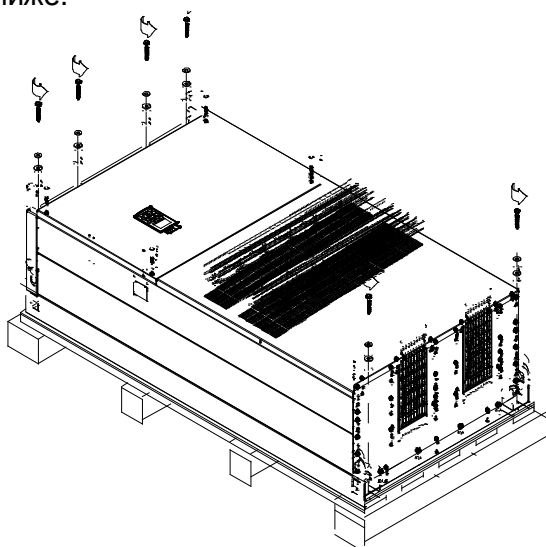
Снимите крышку ящика, извлеките пенопластовые уплотнители и техническую документацию.



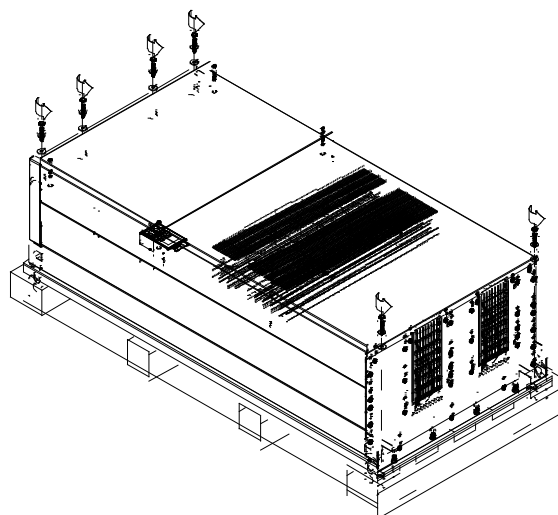
Снимите крышку ящика, извлеките пенопластовые и резиновые уплотнители и техническую документацию.



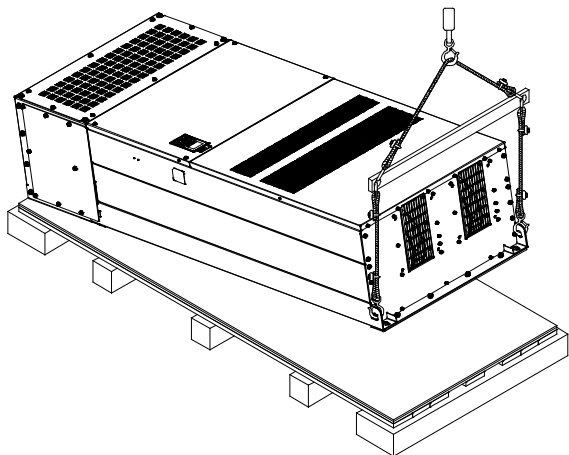
Открутите 6 винтов, удалите 6 металлических и 6 пластиковых шайб как показано на рис. ниже.



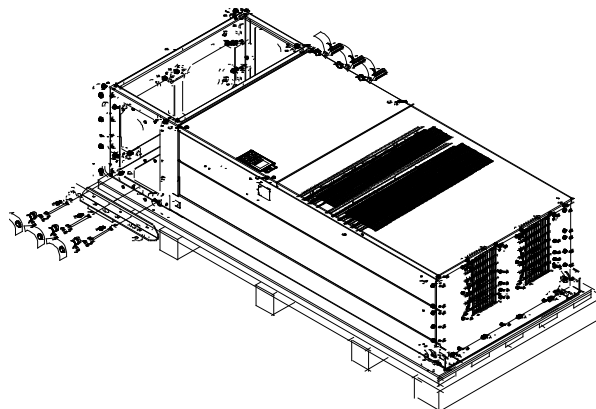
Открутите 6 винтов, удалите 6 металлических и 6 пластиковых шайб как показано на рис. ниже.



Снимите преобразователь с паллеты, закрепившись за специальные отверстия. После этого он готов к монтажу.

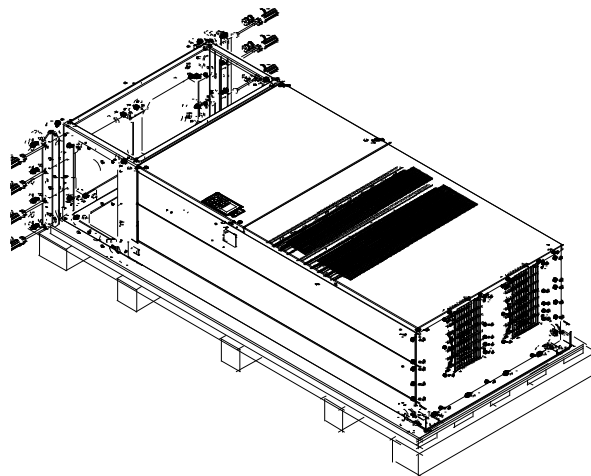


Открутите 6 винтов М6 с двух сторон и удалите 2 планки как показано на рис. ниже. Винты и планки могут быть использованы для внешнего крепления преобразователя частоты.

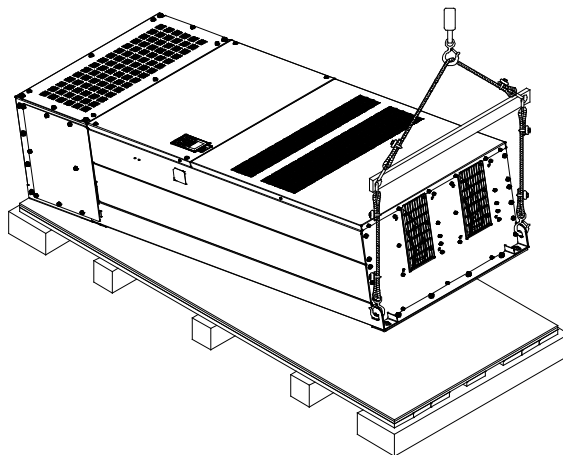


Внешнее крепление преобразователя частоты. (Пропустите этот шаг, если Вам не требуется внешнее крепление).

Открутите 8 винтов М8 с обеих сторон и установите планки, снятые на предыдущем шаге, и закрепите их с помощью 8 винтов М8. (см. рис.)
Момент затяжки: 150~180 кг*см (130.20~156.24 фунт*дюйм)



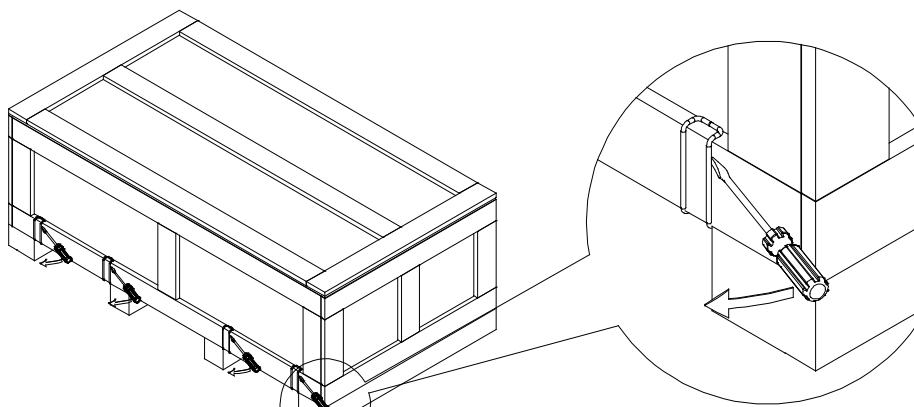
Снимите преобразователь с паллеты, закрепившись за специальные отверстия. После этого он готов к монтажу.



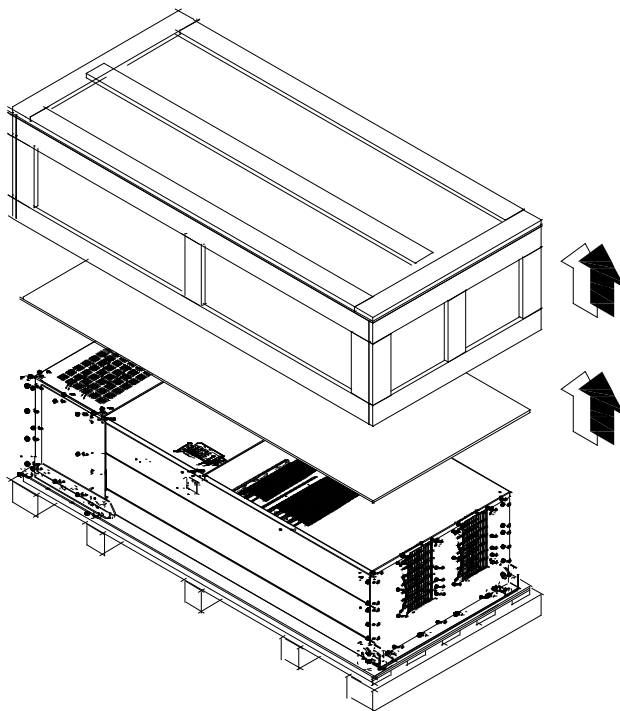
Типоразмер Н

Ящик 3 (VFDXXXCXXE)

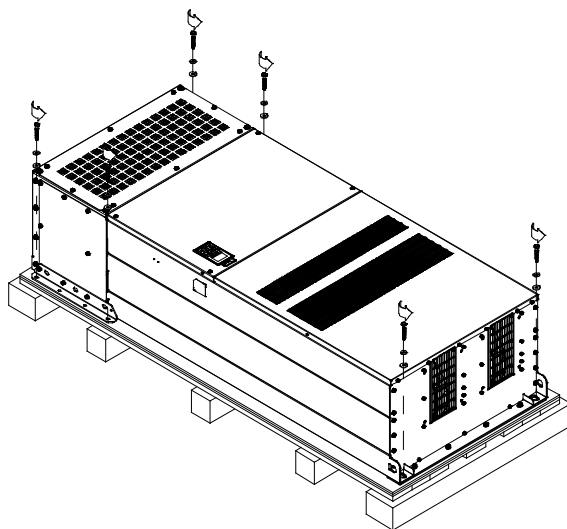
Удалите 8 клипс сбоку ящика с помощью плоской отвертки (см. рис.ниже).



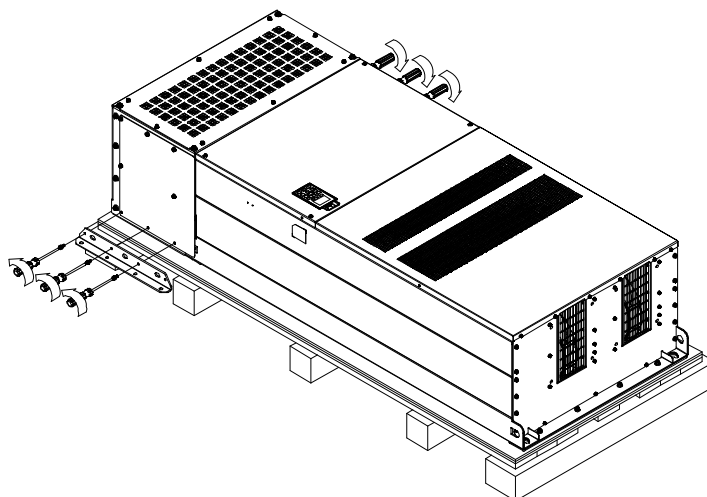
Снимите крышку ящика, извлеките пенопластовые и резиновые уплотнители и техническую документацию.



Открутите 6 винтов, удалите 6 металлических и 6 пластиковых шайб как показано на рис. ниже:



Открутите 6 винтов М6 с двух сторон и удалите 2 планки как показано на рис. ниже. Винты и планки могут быть использованы для внешнего крепления преобразователя.



Крепление преобразователя изнутри.

Открутите 18 винтов М6 и снимите верхнюю крышку как показано на рис.2. Установите крышку (рис. 1) на преобразователь и закрутите винты М6 с обеих сторон (см. рис. 2). Момент затяжки: 35~45 кг*см (30.38~39.06 фунт*дюйм)

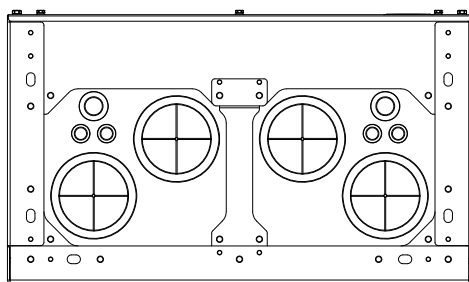


Рис. 1

Верхняя крышка (Используйте винты М12)

Внешнее крепление преобразователя частоты.

Открутите 8 винтов М8 с обеих сторон и установите планки, снятые на предыдущем шаге, и закрепите их с помощью 8 винтов М8. (см. рис.) Момент затяжки: 150~180 кг*см (130.20~156.24 фунт*дюйм)

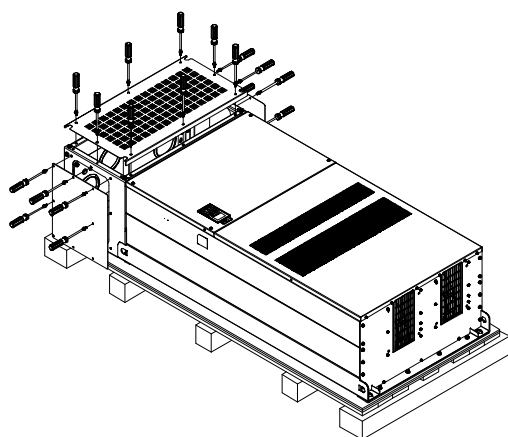
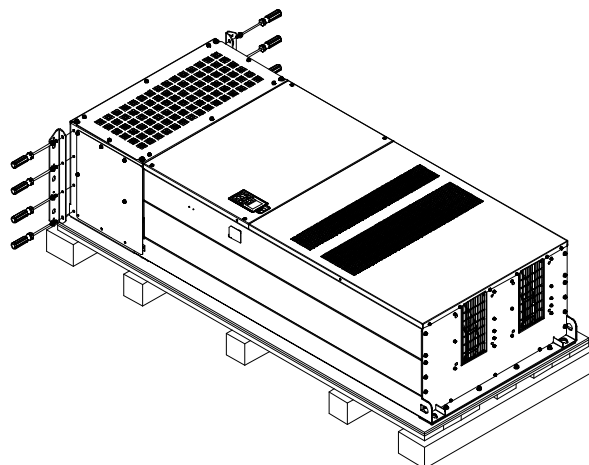
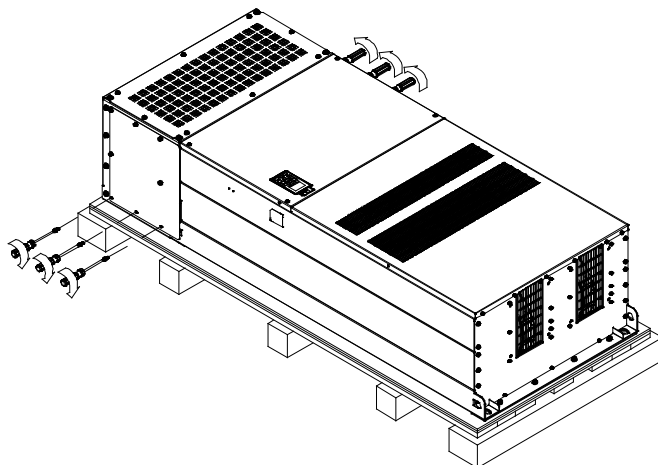
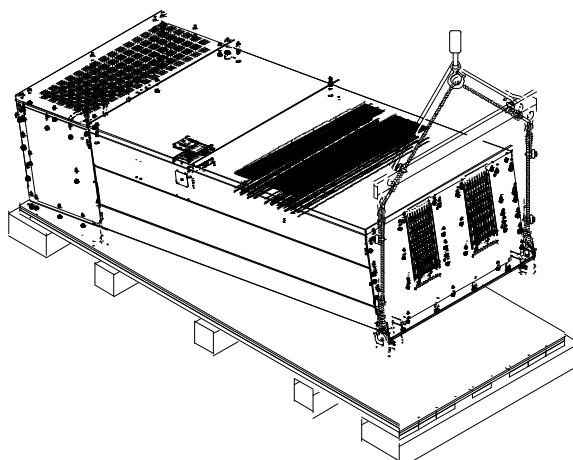


Рис. 2

Установите и закрутите 6 винтов М6, снятых на предыдущем шаге, обратно (см. рис.):



Снимите преобразователь с паллеты, закрепившись за специальные отверстия. После этого он готов к монтажу.

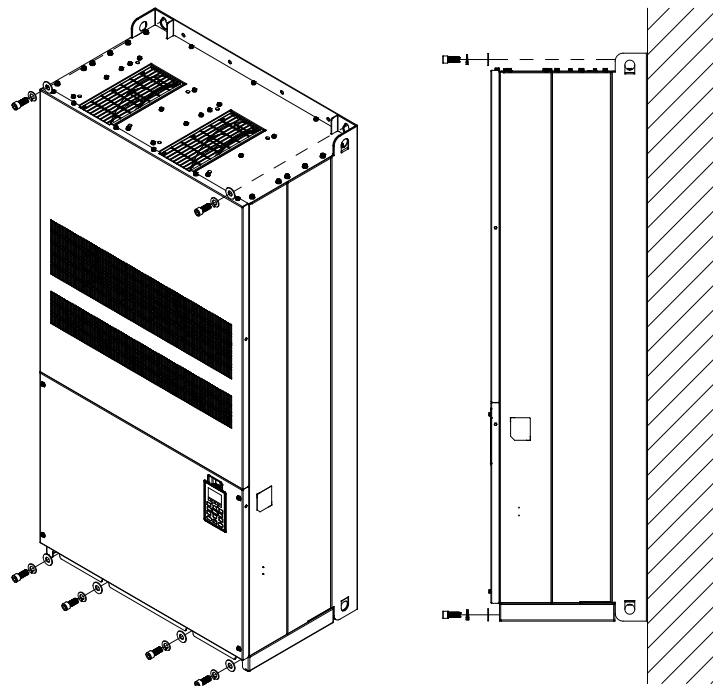


Типоразмер Н Крепление преобразователя

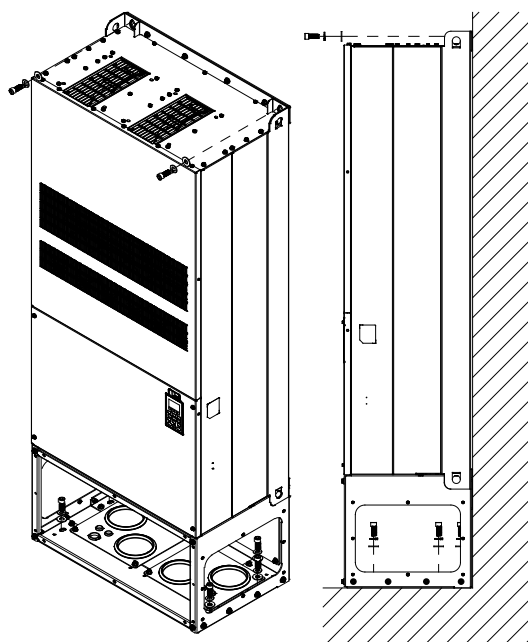
(VFDXXXCXXA)

Винт: M12*6

Момент затяжки: 340-420 кг*см [295.1-364.6 фунт*дюйм]



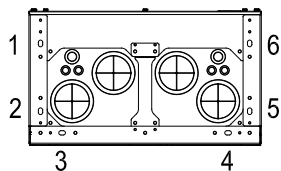
(VFDXXXCXXE) & (VFDXXXCXXE-1)

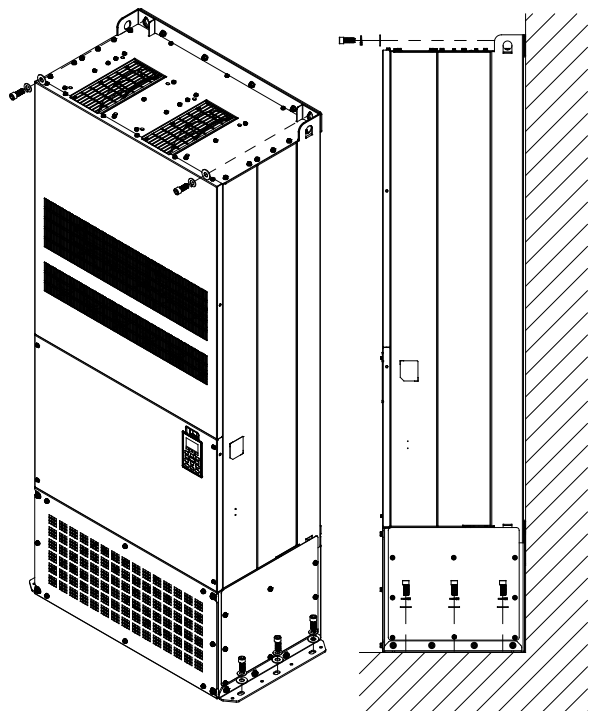


Крепление преобразователя изнутри.

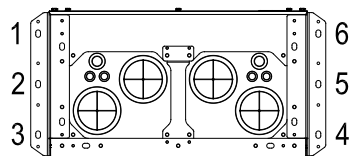
Винт: M12*8

Момент затяжки: 340-420 кг-см [295.1-364.6
фунт*дюйм]



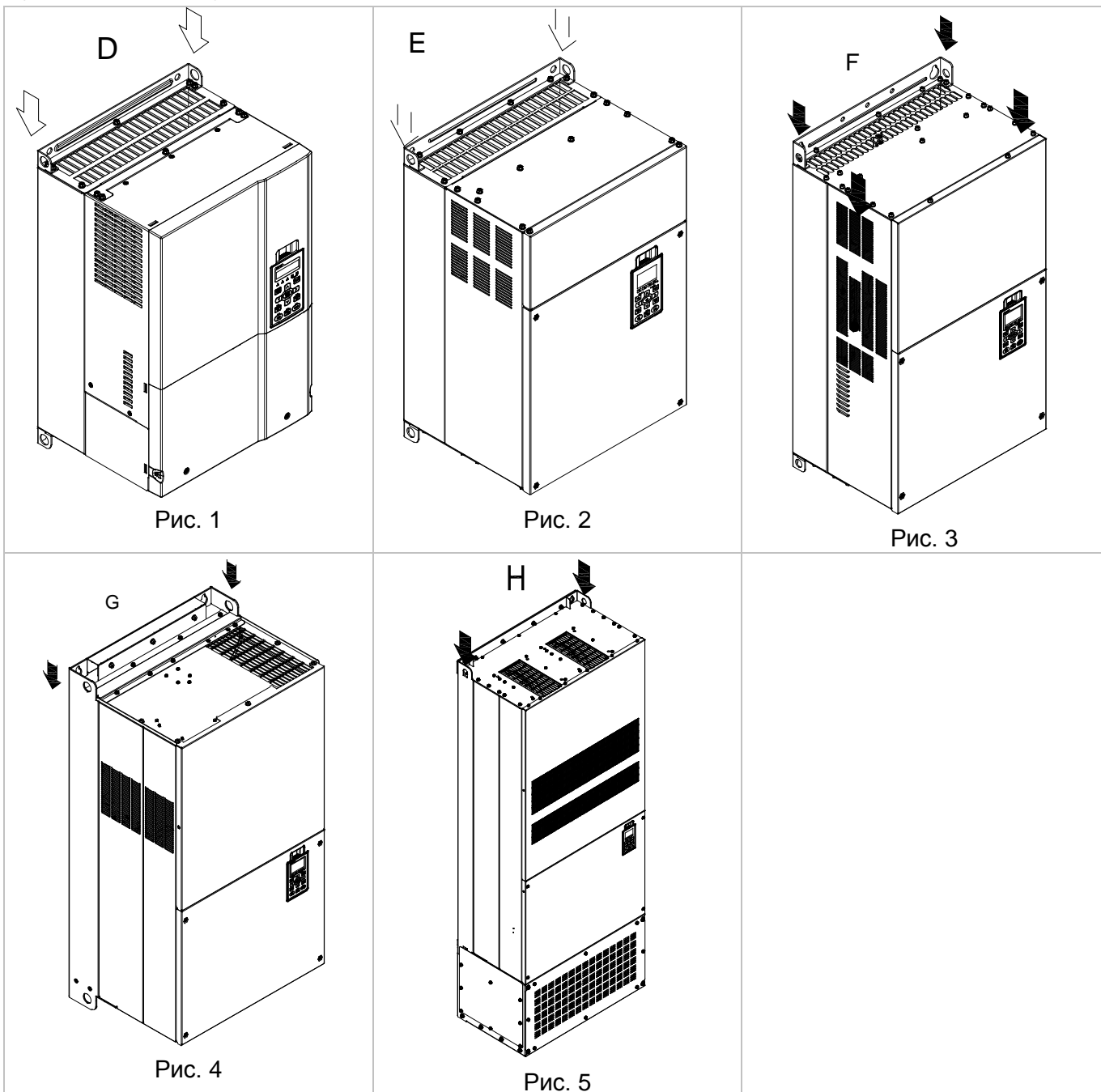


Внешнее крепление преобразователя.
Винт: M12*8
Torque: 340-420 кг-см [295.1-364.6
фунт*дюйм]

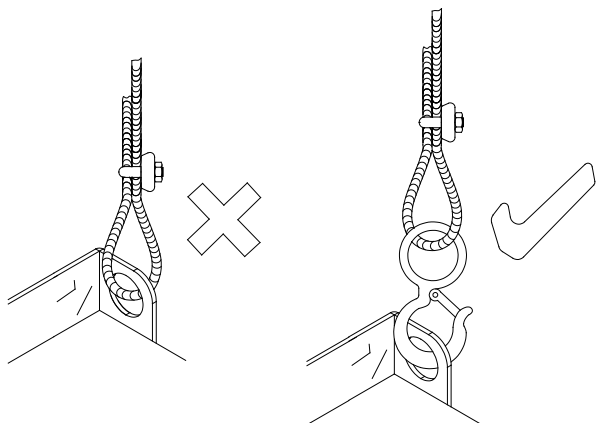


Транспортировочные отверстия

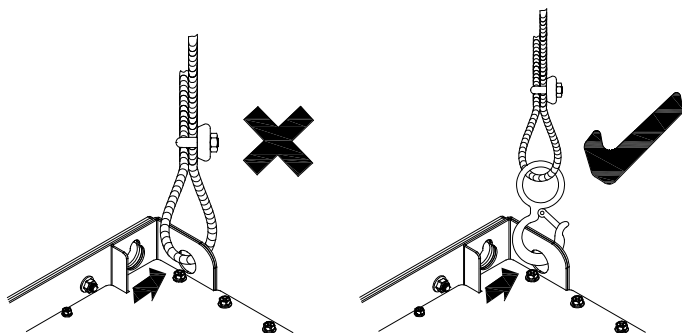
На рис. стрелками показано расположение специальных транспортировочных отверстий:
(Типоразмер D~H).



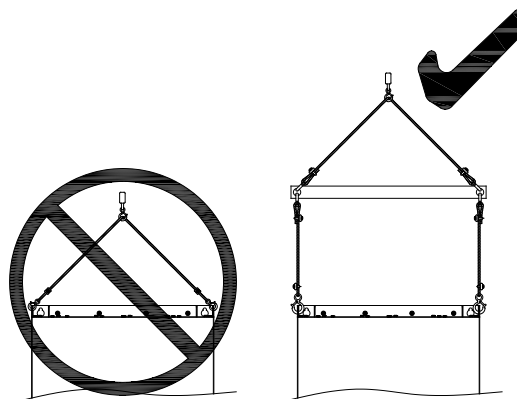
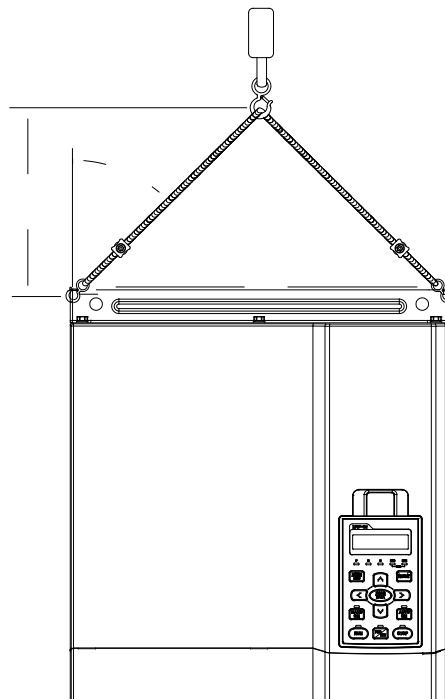
Подъемные механизмы должны крепиться к транспортировочным отверстиям следующим образом:
(для типоразмера D~G)



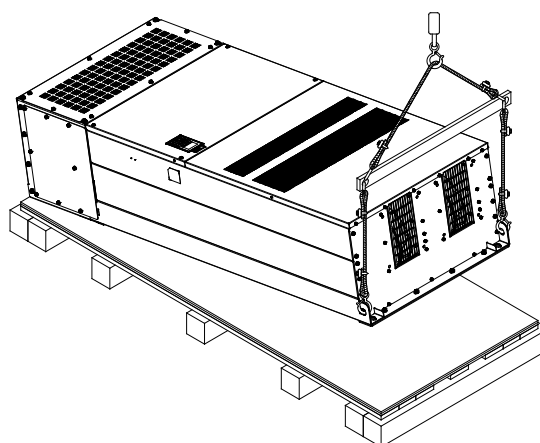
(для типоразмера H)



Обеспечьте выполнение условий указанных на рис. ниже (угол между вертикалью и тросом не должен превышать 45°).

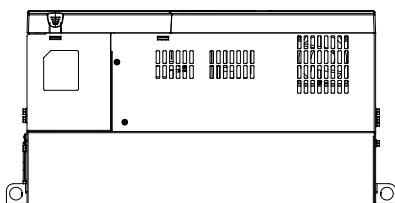


(для типоразмера H)

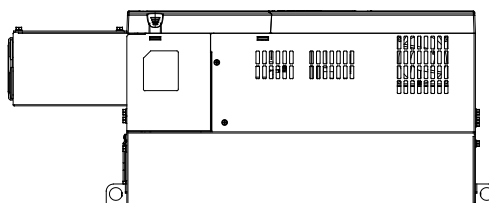


Масса

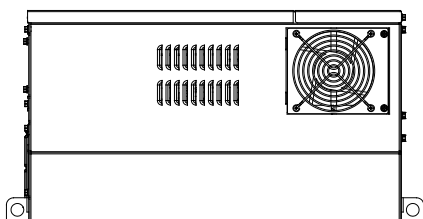
VFDXXXCXXA **D** 37.6 kg(82.9 lbs.)



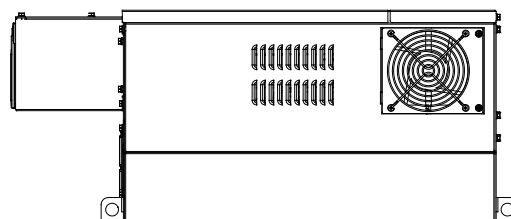
VFDXXXCXXE **D** 40 kg(88.2 lbs.)



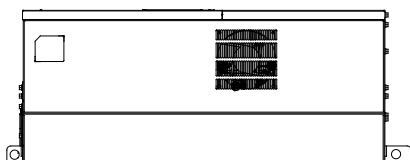
VFDXXXCXXA **E** 63.6 kg(140.2 lbs.)



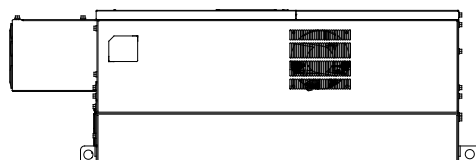
VFDXXXCXXE **E** 66 kg(145.5 lbs.)



VFDXXXCXXA **F** 85kg(187.2 lbs.)



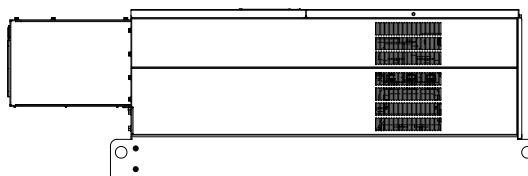
VFDXXXCXXE **F** 88kg(193.8 lbs.)



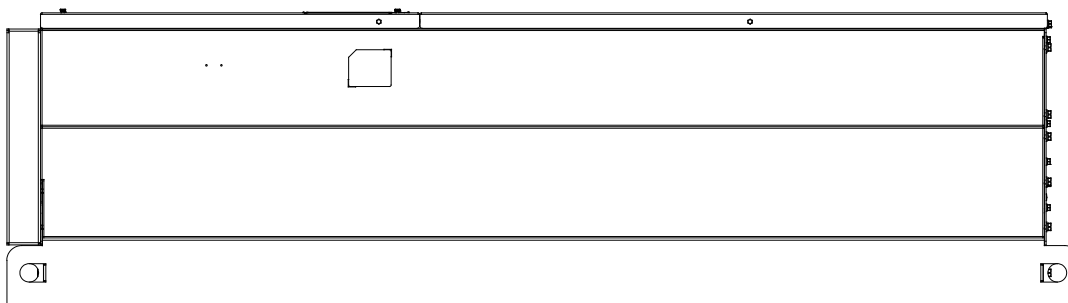
VFDXXXCXXA **G** 130kg(286.5 lbs.)



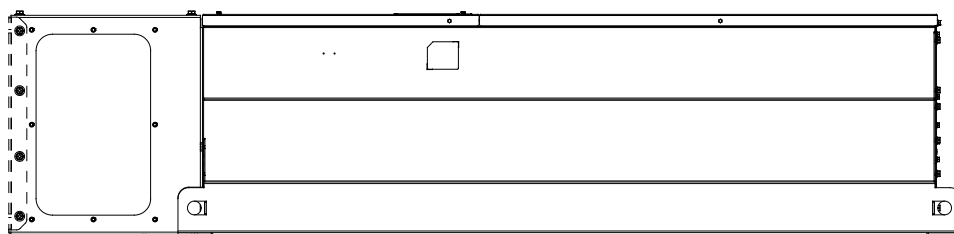
VFDXXXCXXE **G** 138kg(303.9 lbs.)



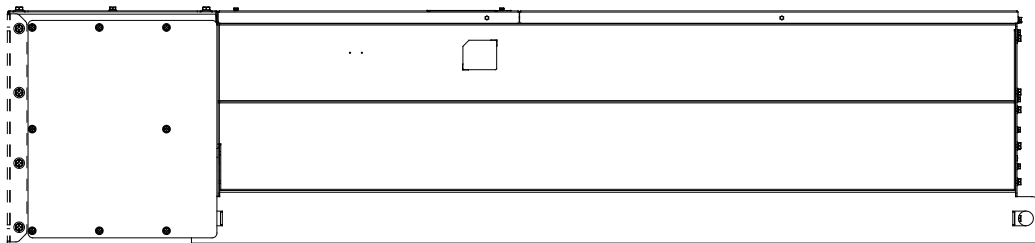
H1: VFD2800C43A; VFD3150C43A; VFD3550C43A; 235kg (518.1lbs)



H2: VFD2800C43E-1; VFD3150C43E-1; VFD3550C43E-1; 257kg (566.6lbs)



H3: VFD2800C43E; VFD3150C43E; VFD3550C43E; 263kg (579.8lbs)



Часть 4 Подключение

Схема подключения типоразмера А-С

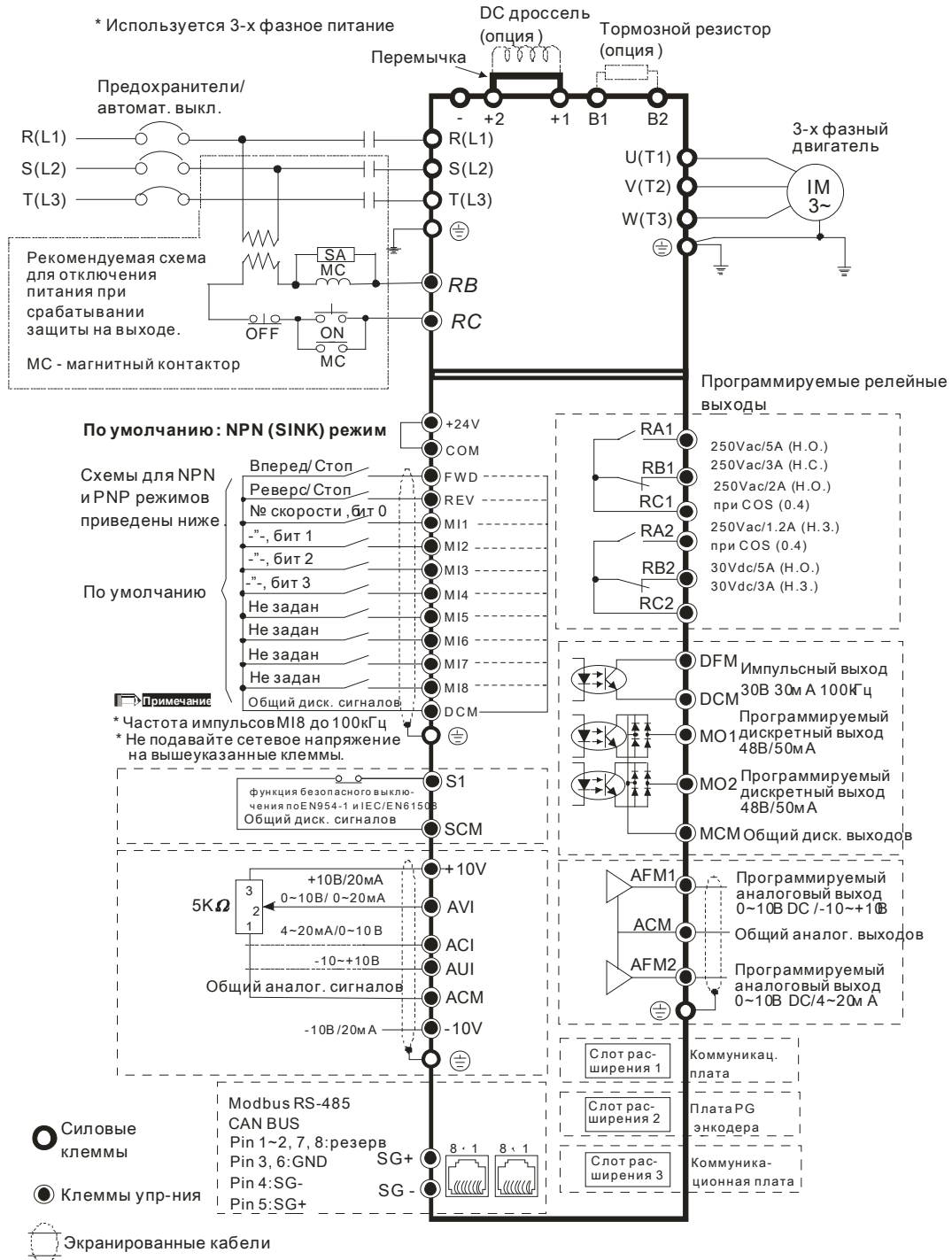


Схема подключения типоразмера D и выше

* Используется 3-х фазное питание

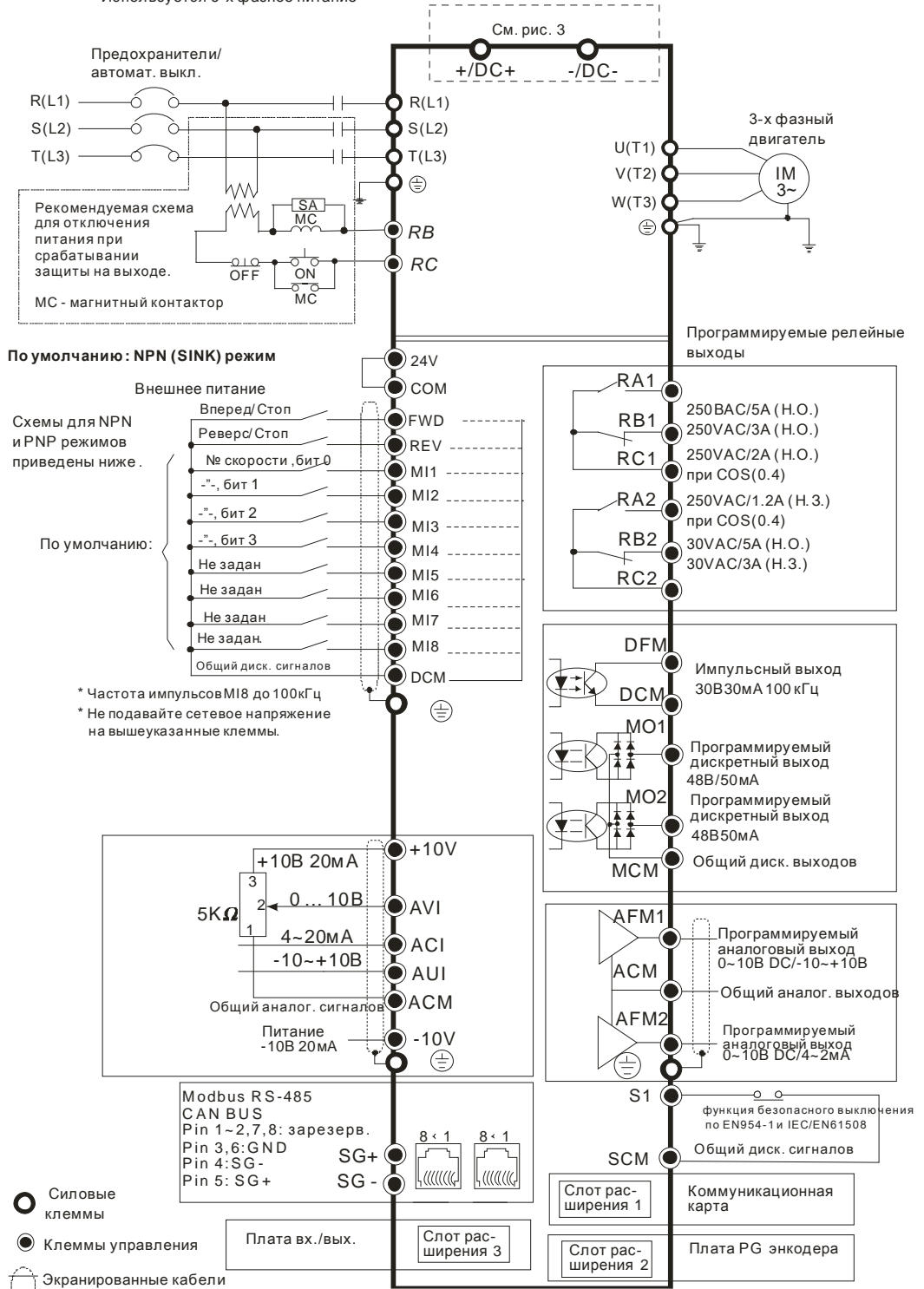


Рис. 1

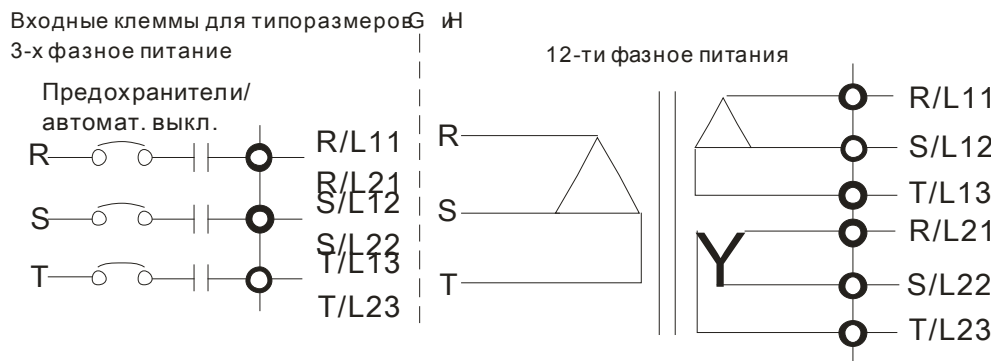


Рис. 2

SINK (NPN) /SOURCE (PNP) режимы

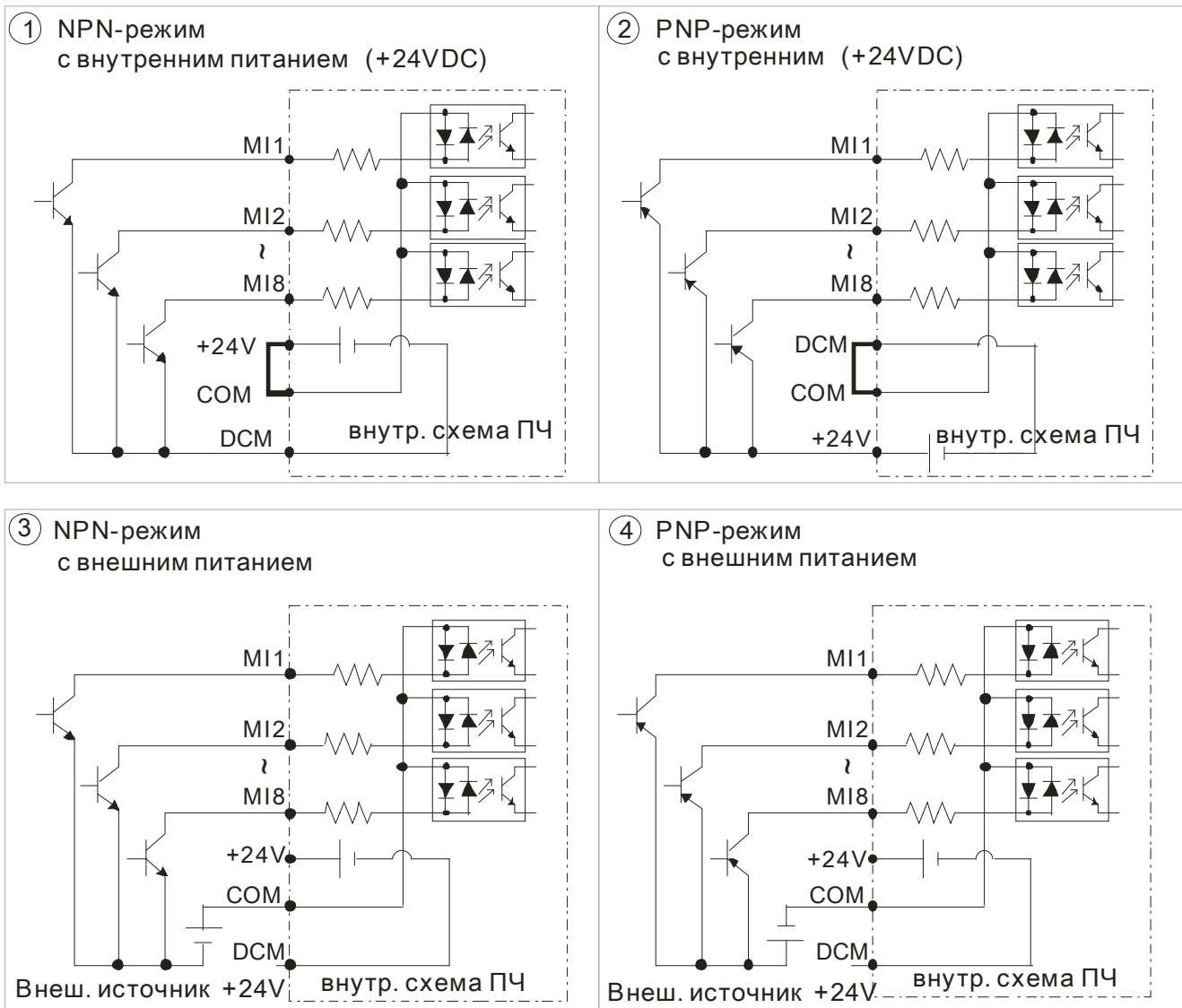
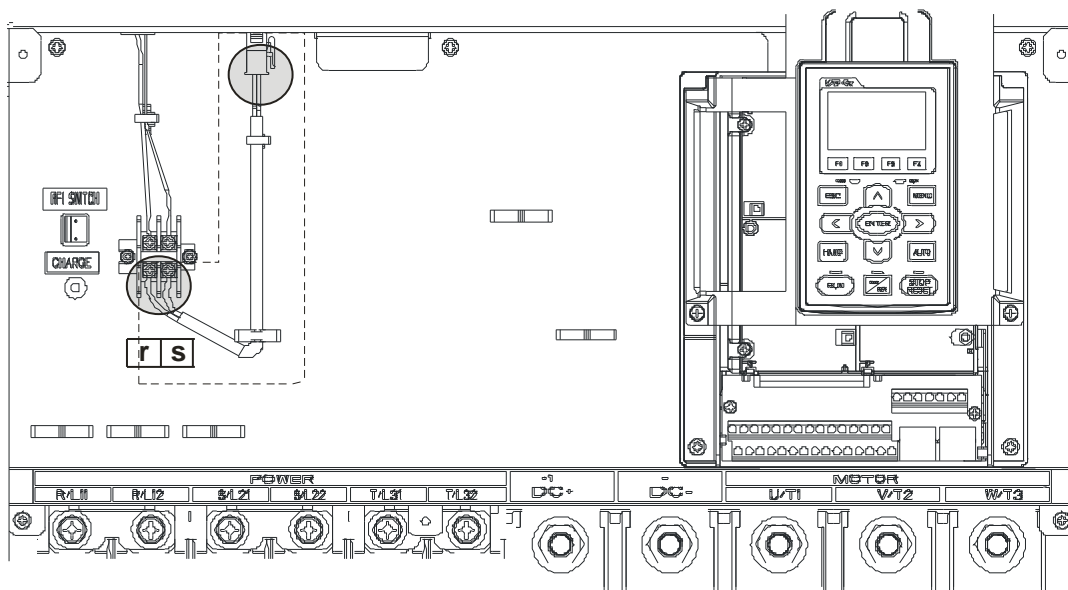


Рис. 3

Для типоразмеров E~H: перед использованием DC-Link отсоедините клеммы r и s. (Отключите разъемы, выделенные на рис. серым, и аккуратно уложите кабели r и s. Кабели r и s не поставляются в качестве аксессуаров, поэтому надежно их храните.)



Часть 5 Силовое подключение

Рис. 1

Типоразмеры A~C

* 3-фазный источник питания

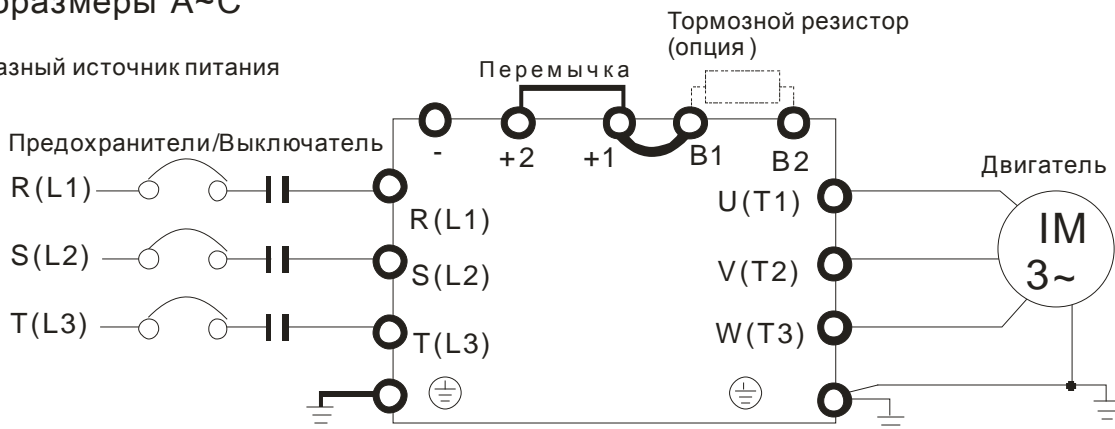
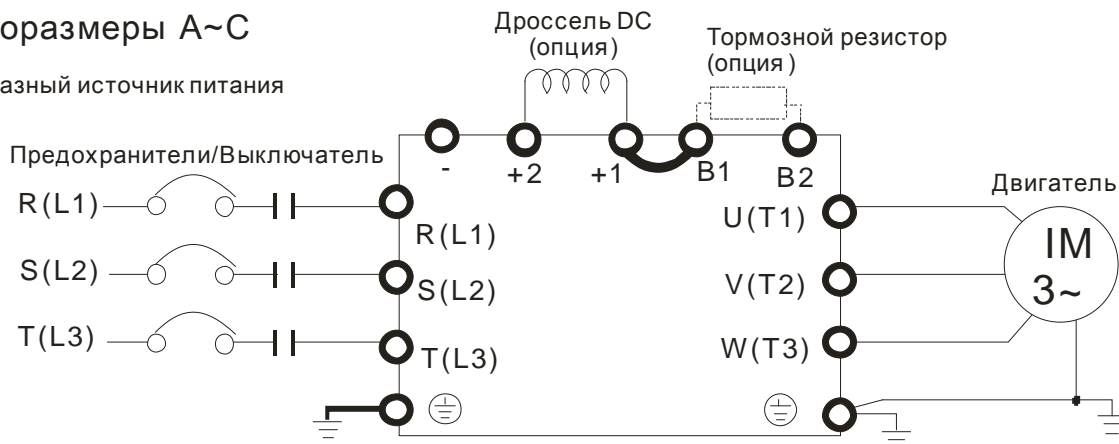


Рис. 2

Типоразмеры A~C

* 3-фазный источник питания



For frame A~C

* Provide 3-phase input power

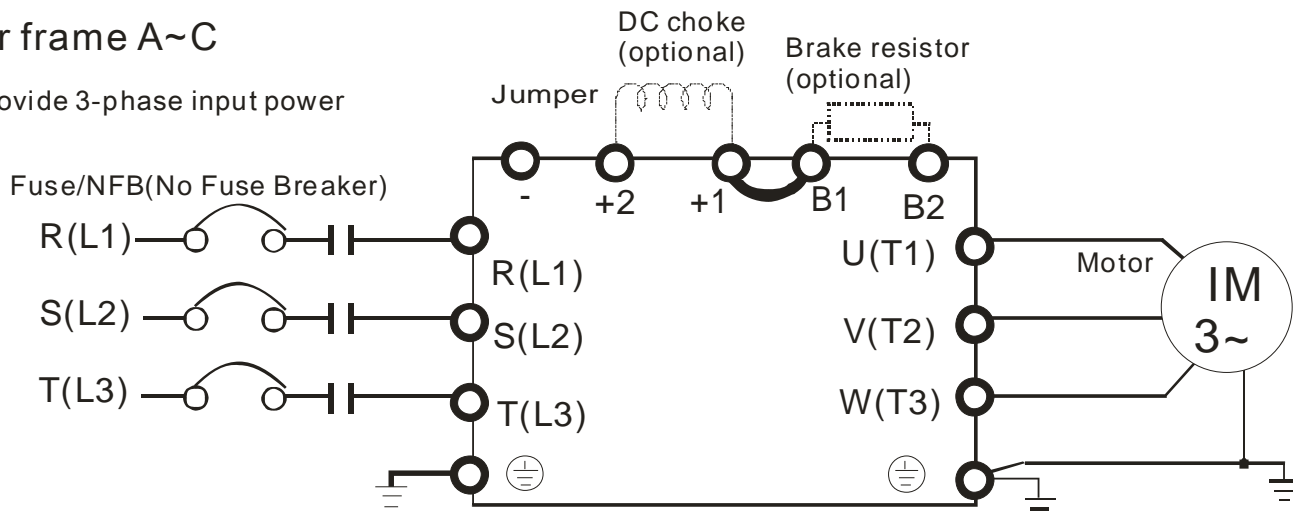
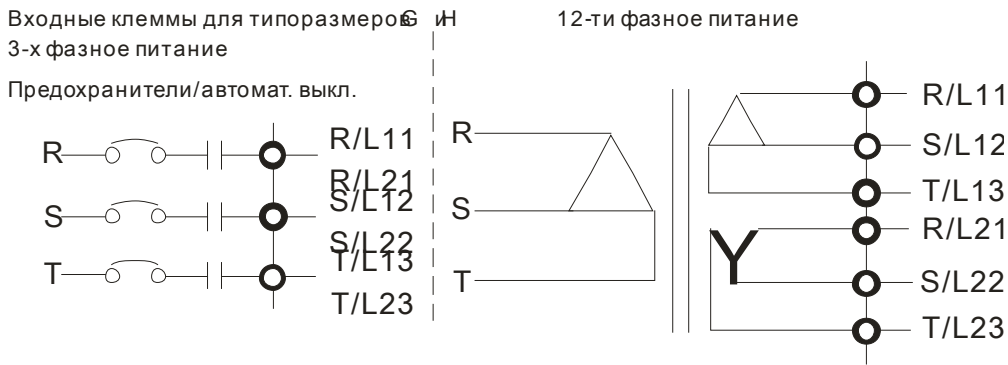


Рис. 3



Терминал	Описание
R/L1, S/L2, T/L3	Клеммы для подключения питающей электрической сети (3 фазы)
U/T1, V/T2, W/T3	Клеммы для подключения 3-фазного двигателя переменного тока
+1, +2	Для типоразмеров A~C Клеммы для подключения внешнего дросселя постоянного тока (DC). При подключении перемычку следует снять.
+1/DC+, -/DC-	Клеммы для подключения тормозного модуля (серии VFDB) (в моделях 230В: ≤22кВт, дроссель DC встроенный) (в моделях 460В: ≤30кВт, дроссель DC встроенный) Общая шина DC
B1, B2	Клеммы для подключения тормозного резистора (опция)
	Клемма заземления. Выполняйте защитное заземление в соответствии с национальными стандартами.
 ВНИМАНИЕ	<p>Клеммы для подключения питающей электрической сети</p> <ul style="list-style-type: none"> ☑ Подключайте терминалы (R/L1, S/L2, T/L3) к сети переменного тока с параметрами соответствующими спецификации преобразователя через устройства защитного отключения (предохранители, автоматический выключатель). Чередование фаз не имеет значения. Не подключайте модели с трехфазным питанием к однофазной сети. ☑ Рекомендуется использовать магнитный контактор для быстрого отключения ПЧ от питающей сети в случае срабатывания защиты. На входе и выходе магнитного контактора необходимо установить R-C гаситель перенапряжений. ☑ Применяйте быстродействующие предохранители для защиты входных цепей преобразователя, например, фирмы BUSSMAN Limitron КТК класса СС или предохранители типа gG в соответствии с требованиями стандарта EN60269 часть 1 и 2. Допускается замена быстродействующих предохранителей на автоматический выключатель с тепловым и электромагнитным расцепителем с

кратностью срабатывания 3-5 (класс В).

- ☑ Пожалуйста, не используйте магнитный контактор, подающий питание на ПЧ, для запуска и останова двигателя. Используйте для этого команды управления. Если вы все же нуждаетесь в запуске двигателя одновременно с подачей напряжения на ПЧ, то интервалы между такими пусками должны составлять не менее одного часа.
- ☑ Затягивайте клеммы с рекомендуемым усилием. Неплотная затяжка может вызвать искрение, а слишком сильная затяжка может повредить клемму.
- ☑ Пожалуйста, не превышайте значений тока и напряжения, указанных в технических характеристиках.
- ☑ При использовании устройства защитного отключения (УЗО) рекомендуется выбирать УЗО с током отключения не менее 200мА и временем отключения не менее 0.1 с, так как, при более чувствительном УЗО возможны ложные срабатывания.
- ☑ Для уменьшения электромагнитных помех рекомендуется применять кабели с тремя жилами питания и одной жилой заземляющей, помещенных в экран или металлорукав. Экран кабеля соединяется с точками заземления с двух сторон.
- ☑ Если мощность источника питания преобразователя более 500кВА и превышает по мощности в 6 и более раз мощность ПЧ, или длина кабеля между источником питания и преобразователем частоты менее 10 м, во входной цепи преобразователя возможны чрезмерные пиковые токи, которые могут привести к выходу из строя входного выпрямительного моста. В этом случае рекомендуется ставить на входе ПЧ сетевой дроссель, который сгладит броски входного тока и улучшит коэффициент мощности. Сетевой дроссель выполняет защитную функцию, как в отношении самого преобразователя, так и в отношении сети электроснабжения. Он является двухсторонним буфером между нестабильной сетью электроснабжения (провалы и всплески напряжения) и преобразователем частоты — источником высших гармоник (5, 7, 11, 13, 17-й и т. д.). Высшие гармоники искажают синусоиду напряжения питающей сети, вызывая увеличение потерь мощности электрических машин и приборов, питающихся от сети, а также могут привести к некорректной работе электронных устройств, которые получают питание от этой сети.

Клеммы для подключения двигателя

- ☑ Если требуется установка фильтра вы выходе ПЧ (U/T1, V/T2,

W/T3), используйте только индуктивные фильтры. Не применяйте емкостные и содержащие емкости фильтры на выходе ПЧ без согласования со специалистами Дельта Электроникс.

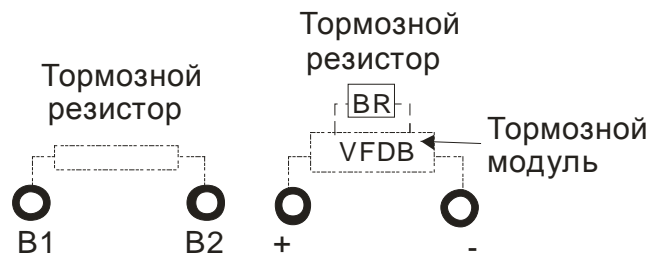
- ☑ Не применяйте устройства компенсации реактивной мощности на выходе ПЧ.
- ☑ Двигатель по классу изоляции должен подходить для работы в составе частотно-регулируемого привода.

Клеммы для подключения внешнего дросселя постоянного тока, тормозного резистора, тормозного модуля и цепи DC

- ☑ Дроссель в звене постоянного тока используется для фильтрации гармоник в потребляемом от сети токе, увеличения коэффициента мощности, защиты от кратковременной асимметрии фаз источника питающего напряжения и в других случаях. Перед подключением дросселя снимите перемычку с клемм +1, +2.



- ☑ Тормозной резистор используется для рассеивания кинетической энергии, запасенной нагрузкой электропривода, которая возвращается в звено постоянного тока при торможении или реверсе. Его применение обосновано при необходимости быстрой остановки двигателя или быстрого снижения его скорости (особенно, для нагрузок с большим моментом инерции), а так же для увеличения тормозного момента..



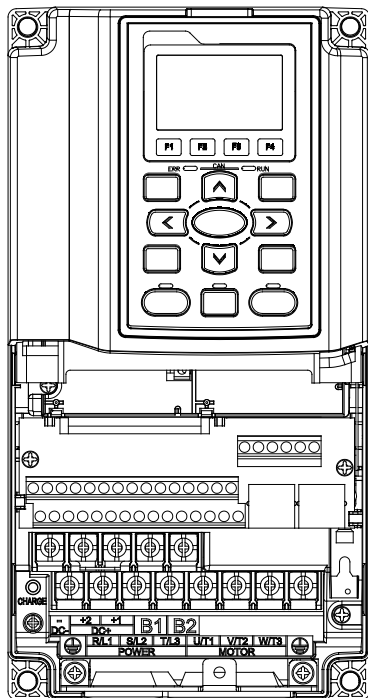
- ☑ Если ПЧ уже имеет встроенный тормозной резистор, подключите внешний тормозной резистор к клеммам (B1, B2).
- ☑ Для повышения тормозного момента моделей без встроенного тормозного резистора необходимо использовать внешний тормозной модуль (VFDB-серии) и тормозной резистор (дополнительные опции).
- ☑ Если тормозной резистор/модуль не используются, не подключайте ни чего к клеммам +1, +2.
- ☑ Для предотвращения повреждения ПЧ ЗАПРЕЩАЕТСЯ подключать соединять клеммы [+1, -], [+2, -], [+1/DC+, -/DC-] или тормозной резистор напрямую.

Монтаж силовых терминалов

Типоразмер А

Силовые клеммы:

R/L1, S/L2, T/L3, U/T1, V/T2, W/T3, ⊕, B1, B2, +1, +2, -



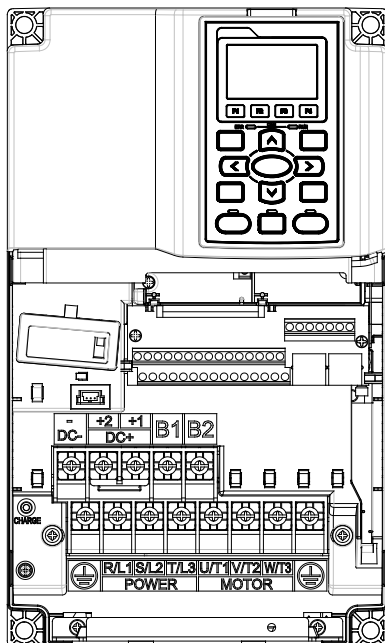
Модели	Макс. сечение проводов	Мин. сечение проводов	Момент затяжки (±10%)
VFD007C23A	8 AWG (8.4мм ²)	14 AWG (2.1мм ²)	M4 20кг*см (17.4 lb-in.) (1.962Nm)
VFD015C23A		12 AWG (3.3мм ²)	
VFD022C23A		10 AWG (5.3мм ²)	
VFD037C23A		8 AWG (8.4мм ²)	
VFD007C43A		14 AWG (2.1мм ²)	
VFD007C43E		14 AWG (2.1мм ²)	
VFD015C43A		14 AWG (2.1мм ²)	
VFD015C43E		14 AWG (2.1мм ²)	
VFD022C43A		14 AWG (2.1мм ²)	
VFD022C43E		14 AWG (2.1мм ²)	
VFD037C43A		10 AWG (5.3мм ²)	
VFD037C43E		10 AWG (5.3мм ²)	
VFD040C43A		10 AWG (5.3мм ²)	
VFD040C43E		10 AWG (5.3мм ²)	
VFD055C43A		10 AWG (5.3мм ²)	
VFD055C43E		10 AWG (5.3мм ²)	

Согласно UL: провода должны быть только медные 600В, 75 °С или 90 °С.

Типоразмер В

Силовые клеммы:

R/L1, S/L2, T/L3, U/T1, V/T2, W/T3, ⊕, B1, B2, +1, +2, -



Модели	Макс. сечение проводов	Мин. сечение проводов	Момент затяжки (±10%)
VFD055C23A	4 AWG (21.2мм ²)	8 AWG (8.4мм ²)	M5 35кг*см (30.4 lb-in.) (3.434Nm)
VFD075C23A		6 AWG (13.3мм ²)	
VFD110C23A		4 AWG (21.2мм ²)	
VFD075C43A		8 AWG (8.4мм ²)	
VFD075C43E		10 AWG (5.3мм ²)	
VFD110C43A		8 AWG (8.4мм ²)	
VFD110C43E		8 AWG (8.4мм ²)	
VFD150C43A		6 AWG (13.3мм ²)	
VFD150C43E		8 AWG (8.4мм ²)	

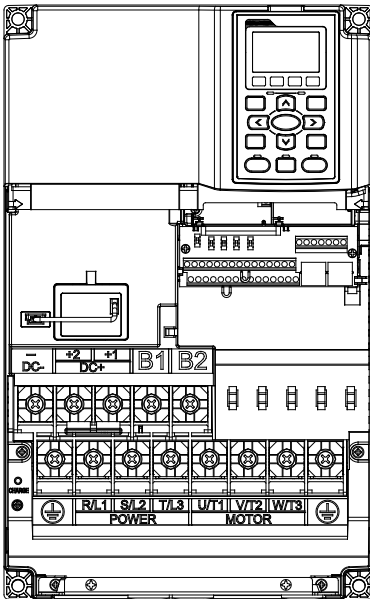
Согласно UL: провода должны быть только медные 600В, 75 °С или 90 °С.

Примечание

Терминал D+ [+2 & +1]: Момент затяжки: 45 кг*см [39.0lb-in.] (4.415Nm) (±10%)

VFD110C23A: При окружающей температуре выше 45 °С должны использоваться провода 600В, 90 °С.

Типоразмер C



Силовые клеммы:

R/L1, S/L2, T/L3, U/T1, V/T2, W/T3, ⊕, B1, B2, +1, +2, -

Модели	Макс. сечение проводов	Мин. сечение проводов	Момент затяжки (±10%)
VFD150C23A	1/0 AWG (53.5мм ²)	1 AWG (42.4мм ²)	M8 80кг*см (69.4 lb-in.) (7.85Нм)
VFD185C23A		1/0 AWG (53.5мм ²)	
VFD220C23A		1/0 AWG (53.5мм ²)	
VFD185C43A		4 AWG (21.2мм ²)	
VFD185C43E		6 AWG (13.3мм ²)	
VFD220C43A		4 AWG (21.2мм ²)	
VFD220C43E		4 AWG (21.2мм ²)	
VFD300C43A		2 AWG (33.6мм ²)	
VFD300C43E		3 AWG (26.7мм ²)	

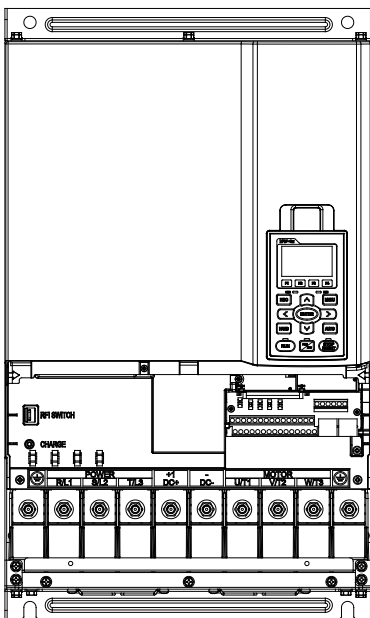
Согласно UL: провода должны быть только медные 600В, 75 °С или 90 °С.

Примечание

Терминал D+ [+2 & +1]: Момент затяжки: 90 кг*см [78.2lb-in.] (8.83Нм) (±10%)

VFD220C23A: При окружающей температуре выше 45 °С должны использоваться провода 600В, 90 °С.

Типоразмер D



Силовые клеммы:

R/L1, S/L2, T/L3, U/T1, V/T2, W/T3, ⊕, +1/DC+, -/DC-

Модели	Макс. сечение проводов	Мин. сечение проводов	Момент затяжки (±10%)
VFD300C23A	300MCM (152мм ²)	4/0 AWG (107мм ²)	M8 200кг*см (173 lb-in.) (19.62Нм)
VFD370C23A		250MCM (127мм ²)	
VFD370C43A		1/0 AWG (53.5мм ²)	
VFD450C43A		2/0 AWG (67.4мм ²)	
VFD550C43A		3/0 AWG (85мм ²)	
VFD750C43A		300MCM (152мм ²)	
VFD300C23E	4/0 AWG. (107мм ²)	3/0 AWG (85мм ²)	
VFD370C23E		4/0 AWG (107мм ²)	
VFD370C43E		1/0 AWG (53.5мм ²)	
VFD450C43E		1/0 AWG (53.5мм ²)	
VFD550C43E		2/0 AWG (67.4мм ²)	
VFD750C43E		2/0 AWG (67.4мм ²)	
		4/0 AWG (107мм ²)	

1. Согласно UL: провода должны быть только медные 600В, 75 °С или 90 °С.
2. При использовании клеммных наконечников руководствуйтесь размерами на рис. 1.
3. На рис. 2 дана спецификация термоусадочной трубки в соответствии с UL (600С, YDPU2).

Рис. 1

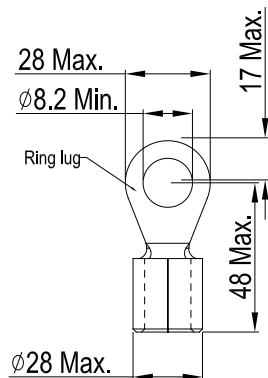
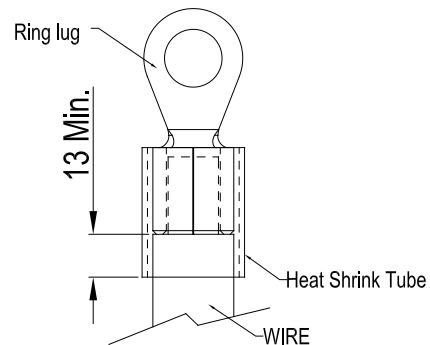
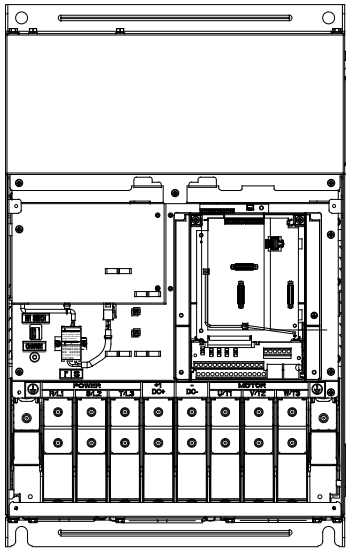


Рис. 2



Типоразмер E



Силовые клеммы:

R/L1, S/L2, T/L3, U/T1, V/T2, W/T3, ⊕, +1/DC+, -/DC-

Модели	Макс. сечение проводов	Мин. сечение проводов	Момент затяжки (±10%)
VFD450C23A	300MCM*2 (152мм ² *2)	1/0AWG*2 (53.5мм ² *2)	M8 200кг*см (173 lb-in.) (19.62Нм)
VFD550C23A		3/0AWG*2 (85мм ² *2)	
VFD750C23A		4/0 AWG*2 (107мм ² *2)	
VFD900C43A		1/0AWG*2 (53.5мм ² *2)	
VFD1100C43A	3/0AWG*2 (85мм ² *2)		
VFD450C23E	4/0 AWG*2 (107мм ² *2)	1/0AWG*2 (53.5мм ² *2)	
VFD550C23E		2/0AWG*2 (67.4мм ² *2)	
VFD750C23E		3/0AWG*2 (85мм ² *2)	
VFD900C43E		1/0AWG*2 (53.5мм ² *2)	
VFD1100C43E		2/0AWG*2 (67.4мм ² *2)	

- Согласно UL: провода должны быть только медные 600V, 75 °C или 90 °C.
- Провод заземления ⊕ : 300MCM [152 мм²]
Момент затяжки: M8 180кг*см (156 lb-in.) (17.64Нм) (±10%), как показано на рис. 2.
- При использовании кольцевых клеммных наконечников руководствуйтесь размерами на рис. 1.
- На рис. 3 дана спецификация термоусадочной соответствия с UL (600C, YDPU2).

Рис. 1

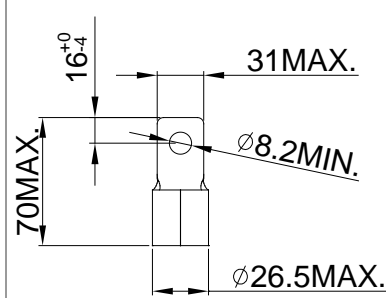


Рис. 2 ⊕ E

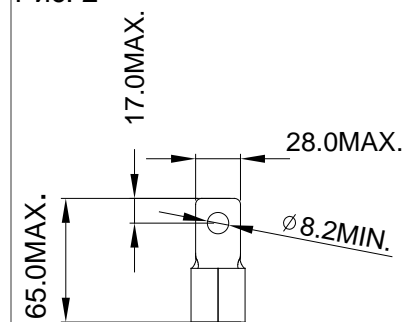
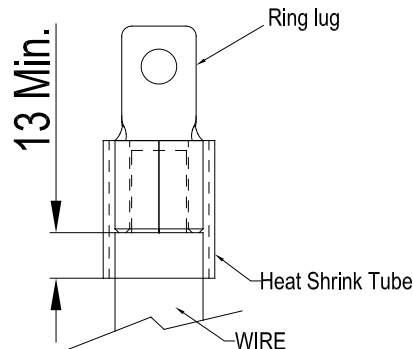
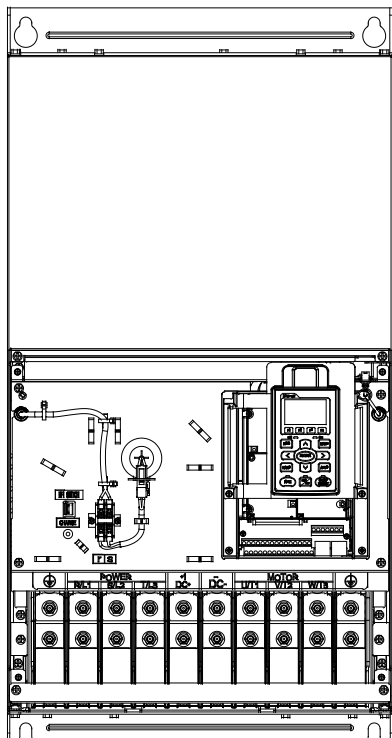


Рис. 3



Типоразмер F



Силовые клеммы:

R/L1, S/L2, T/L3, U/T1, V/T2, W/T3, +1/DC+, -/DC-

Модели	Макс. сечение проводов	Мин. сечение проводов	Момент затяжки (±10%)
VFD900C23A	300MCM*2 (152мм ² *2)	300MCM*2 (152мм ² *2)	M8 200кг*см (173 lb-in.) (19.62Нм)
VFD1320C43A		4/0 AWG*2 (107мм ² *2)	
VFD1600C43A		300MCM*2 (152мм ²)	
VFD900C23E	4/0 AWG*2 (107мм ² *2)	4/0 AWG*2 (107мм ² *2)	
VFD1320C43E		3/0AWG*2 (85мм ² *2)	
VFD1600C43E		4/0 AWG*2 (107мм ² *2)	

1. VFD900C23A/E: использовать провода 600В, 90 °С.
2. Для остальных моделей: Согласно UL: провода должны быть только медные 600В, 75 °С или 90 °С.
3. Провод заземления \oplus : 300MCM*2 [152 мм²*2]
Момент затяжки: M8 200кг*см (173 lb-in.) (19.62Нм) (±10%)
4. При использовании кольцевых клеммных наконечников руководствуйтесь размерами на рис. 1.
5. На рис. 3 дана спецификация термоусадочной трубки в соответствии с UL (600С, YDPU2).

Рис. 1

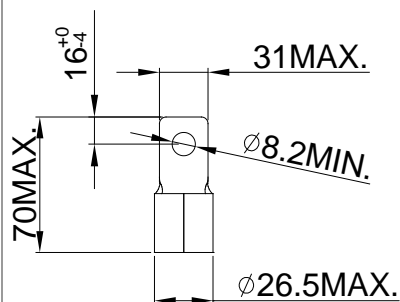
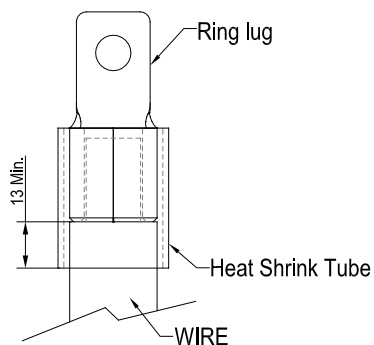
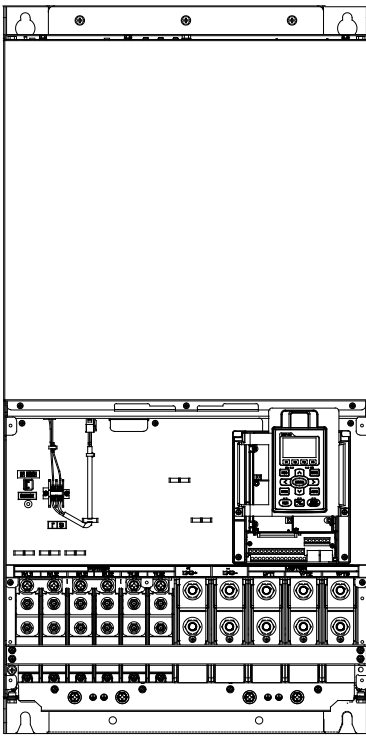


Рис. 2



Типоразмер G



Силовые клеммы:
R/L11, R/L12, S/L21, S/L22, T/L31, T/L32

Модели	Макс. сечение проводов	Мин. сечение проводов	Момент затяжки (±10%)
VFD1850C43A	300MCM*4 (152мм ² *4)	2/0AWG*4 (67.4мм ² *4)	M8 200кг*см (173 lb-in.) (19.62Нм)
VFD2200C43A		3/0AWG*4 (85мм ² *4)	
VFD1850C43E		1/0AWG*4 (53.5мм ² *4)	
VFD2200C43E		2/0AWG*4 (67.4мм ² *4)	

Силовые клеммы:
U/T1, V/T2, W/T3, +1/DC+, -/DC-

VFD1850C43A	500MCM*2 (253мм ² *2)	400MCM*2 (203мм ² *2)	M12 408кг*см (354lb-in.) (40Нм)
VFD2200C43A		500MCM*2 (253мм ² *2)	
VFD1850C43E		300MCM*2 (152мм ² *2)	
VFD2200C43E		400MCM*2 (203мм ² *2)	

- Согласно UL: провода должны быть только медные 600В, 75 °C или 90 °C.
- VFD2200C43A: При окружающей температуре выше 45 °C должны использоваться провода 600В, 90 °C.
- При использовании кольцевых клеммных наконечников руководствуйтесь размерами на рис. 1 и 2.
- Момент затяжки: M8 180кг*см (156 lb-in.) (17.64Нм) (±10%), см. рис. 1
- На рис. 3 и Рис. 4 дана спецификация термоусадочной трубки в соответствии с UL (600С, YDPU2).

Рис. 1
R/L11, R/L12, S/L21, S/L22, T/L31, T/L32,

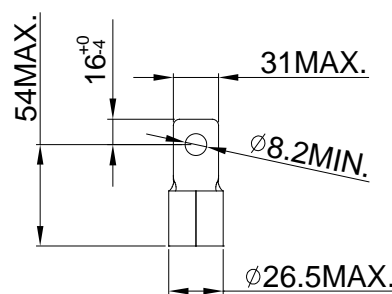


Рис.2
U/T1, V/T2, W/T3, +1/DC+, -/DC-

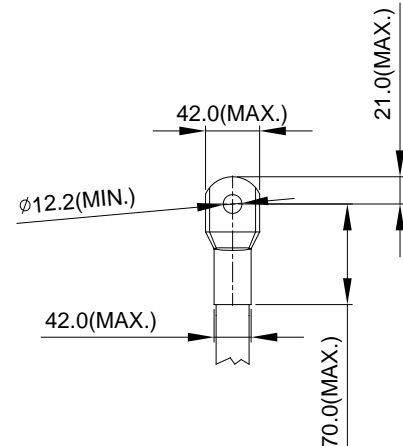


Рис. 3

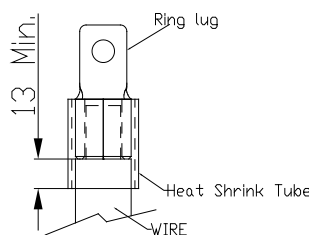
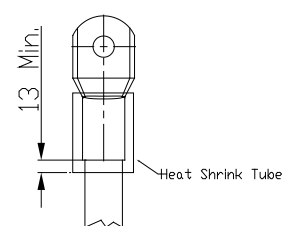
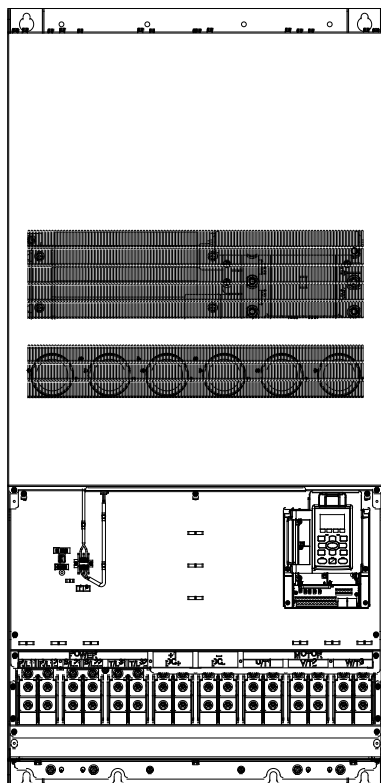


Рис. 4



Типоразмер Н



Силовые клеммы:

R/11,R12,S/21,S/22,T/31,T/32, U/T1,V/T2, W/T3, +1/DC+, -/DC-

Модели	Макс. сечение проводов	Мин. сечение проводов	Момент затяжки (±10%)
VFD2800C43A	300MCM*4 (152мм ² *4)	4/0 AWG*4 (107мм ² *4)	M8 200кг*см (173 lb-in.) (19.62Нм)
VFD3150C43A		300MCM*4 (152мм ² *4)	
VFD3550C43A		300MCM*4 (152мм ² *4)	
VFD2800C43E-1		3/0 AWG*4 (85мм ² *4)	
VFD3150C43E-1		4/0 AWG*4 (107мм ² *4)	
VFD3550C43E-1		250MCM*4 (127мм ² *4)	
VFD2800C43E		3/0 AWG*4 (85мм ² *4)	
VFD3150C43E		4/0 AWG*4 (107мм ² *4)	
VFD3550C43E		250MCM*4 (127мм ² *4)	

1. Согласно UL: провода должны быть только медные 600В, 75 °C или 90 °C.
2. При использовании кольцевых клеммных наконечников руководствуйтесь размерами на рис. 1.
3. Провод заземления Ⓧ: 300MCM*4 [152 мм²*4], Момент затяжки: M8 180кг*см (156 lb-in.) (17.64Нм) (±10%), см. рис. 1.
4. На рис. 2 дана спецификация термоусадочной трубки в соответствии с UL (600С, YDPU2).

Рис. 1

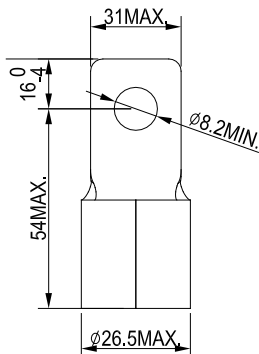
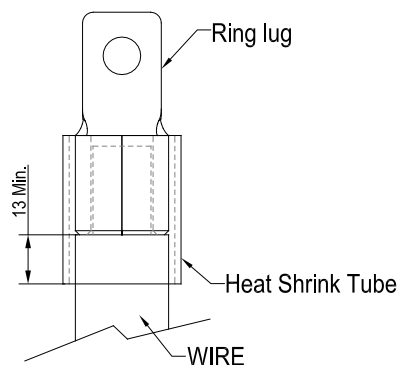


Рис. 2



Глава 6 Клеммы управления

Для доступа к клеммам входов/выходов снимите переднюю крышку

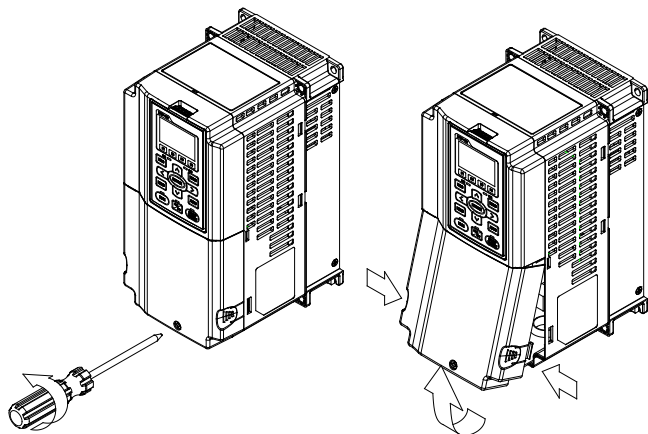
Схемы, показанные здесь, приведены только для примера.

Удалите крышку для подключения проводов. Типоразмер A~H

Типоразмер A&B

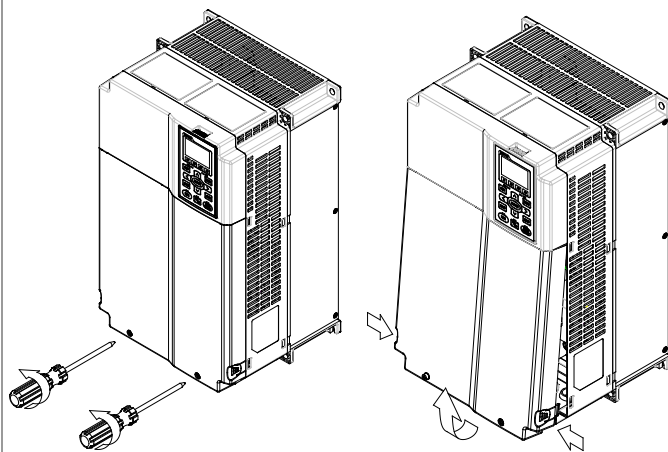
Для снятия крышки выкрутите винты и нажмите на защелки с двух сторон.

Момент затяжки: 12~15Кг*см[10.4~13lb-in.]



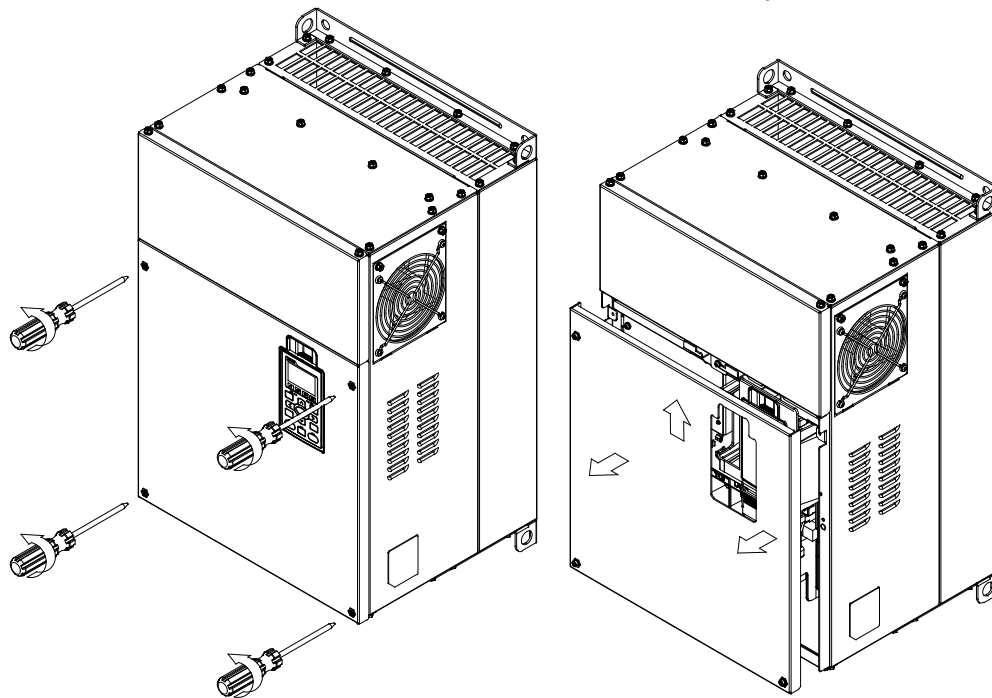
Типоразмер C&D

Момент затяжки: 12~15Кг*см[10.4~13lb-in.]



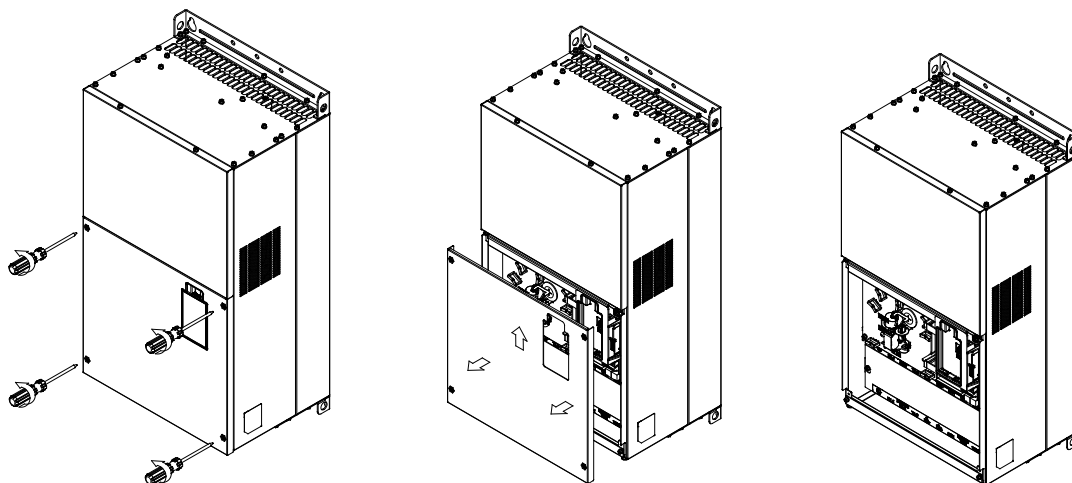
Типоразмер E

Момент затяжки: 12~15Кг*см[10.4~13lb-in.]. Слегка поднимите крышку вверх и потяните на себя.



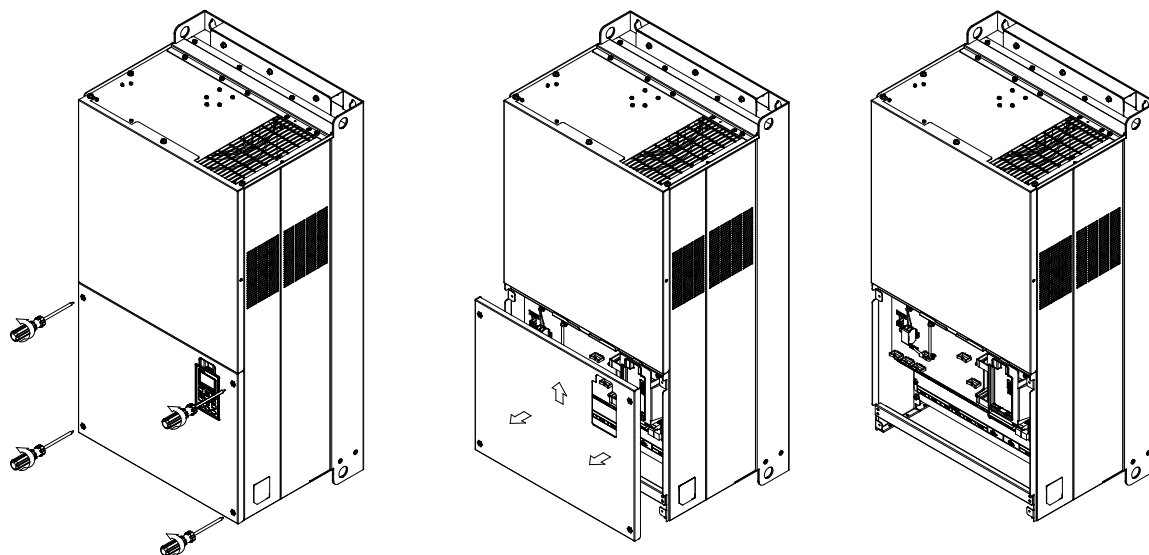
Типоразмер F

Момент затяжки: 12~15Кг*см[10.4~13lb-in.]. Слегка поднимите крышку вверх и потяните на себя.



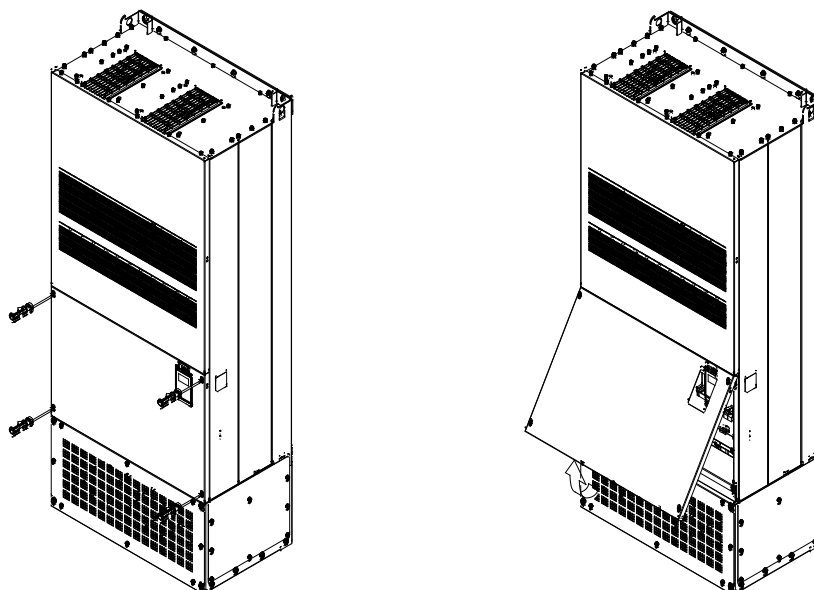
Типоразмер G

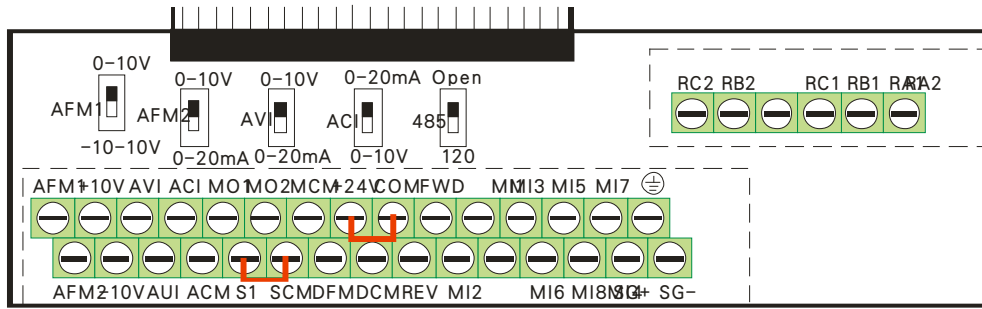
Момент затяжки: 12~15Кг*см[10.4~13lb-in.]. Слегка поднимите крышку вверх и потяните на себя.



Типоразмер H

Момент затяжки: 14~16Кг*см[12.15~13.89lb-in.]. Слегка поднимите крышку вверх и потяните на себя.





Съемный клеммник каналов управления

Спецификация клемм управления

Сечение проводов: 26~16AWG (0.1281-1.318мм²),

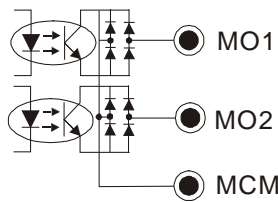
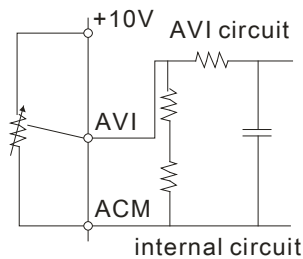
Момент затяжки: (A) 5 кг*см [4.31lb-in.] (0.49Нм) (как показано на рис. выше)

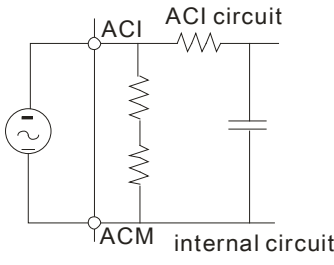
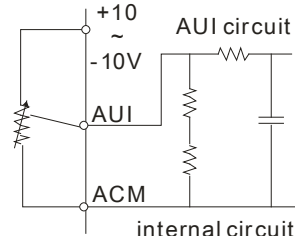
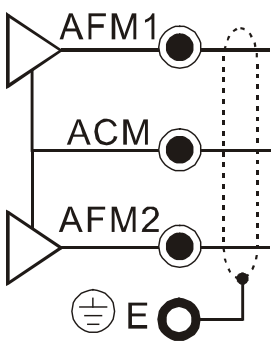
(B) 8 кг*см [6.94lb-in.] (0.78Нм) (как показано на рис. выше)

Меры предосторожности при подключении:

- Концы проводов должны быть зачищены на 5 мм (7 мм при использовании кабельных наконечников). Рекомендуется использовать кабельные наконечники. Вставьте зачищенный провод в клемму и закрутите ее с помощью шлицевой отвертки. Разделанные провода перед монтажом отсортируйте.
- Винты нужно затягивать шлицевой отверткой (3.5мм x 0.6мм)
- На рис. выше по умолчанию установлена перемычка S1-SCM. По умолчанию для дискретных входов установлен режим NPN (SINK), т.е. установлена перемычка на клеммах +24V и COM; Подробнее см. рис. 4 в главе «Подключение».

Клемма	Функция	Описание (для NPN-режима)
+24V	Внутренний источник питания (+24В)	+24В±5% 200мА
COM	Внутренний источник питания (0В)	Общий для дискретных входов в NPN-режиме
FWD	Команда прямого вращения	FWD-DCM: ВКЛ → прямое вращение ВЫКЛ → замедление и остановка
REV	Команда обратного вращения	REV-DCM: ВКЛ → обратное вращение ВЫКЛ → замедление и остановка
MI1 ~ MI8	Многофункциональные входы 1~8	Для программирования входов MI1~MI8 см. параметры 02-01~02-08. ВКЛ: ток управления 6.5мА ≥ 11Vdc ВЫКЛ: ток утечки 10мкА ≤ 11Vdc
DFM	Импульсный выход 	Частота выхода пропорциональна выходной частоте преобразователя Скважность: 50% Мин. нагрузка: 1кΩ/100pf
DCM	Общий импульсного выхода	Макс. ток: 30мА Макс. напряжение: 30Vdc

Клемма	Функция	Описание (для NPN-режима)
MO1	Многофункциональный оптронный выход 1	<p>Функция оптронных выходов программируется в параметрах (02-16...02-17), например, индикация работы, достижения заданной частоты, перегрузки и т.п.</p> 
MO2	Многофункциональный оптронный выход 2	
MCM	Общий оптронных выходов	Макс. 48Vdc 50mA
RA1	Многофункциональный релейный выход 1 (Н.О.) а	<p>Резистивная нагрузка: 5A(Н.О.)/3A(Н.З.) 250VAC</p> <p>Индуктивная нагрузка (COS 0.4): 2.0A(Н.О.)/1.2A(Н.З.) 250VAC</p>
RB1	Многофункциональный релейный выход 1 (Н.З.) b	
RC1	Общий релейных выходов	2.0A(Н.О.)/1.2A(Н.З.) 30VDC
RA2	Многофункциональный релейный выход 2 (Н.З.) а	<p>Используется для получения сигналов о состоянии привода, например, нормальная работа, рабочая частота достигнута, перегрузка.</p>
RB2	Многофункциональный релейный выход 2 (Н.З.) b	
RC2	Общий релейных выходов	
+10V	Источник питания потенциометра	Аналоговое задание частоты: +10Vdc 20mA
-10V	Источник питания потенциометра	Аналоговое задание частоты: -10Vdc 20mA
AVI	Аналоговый вход по напряжению	<p>Импеданс: 20kΩ</p> <p>Диапазон: 4 ~ 20mA/0~10B =0~Макс. вых. частота (Pr.01-00)</p> <p>AVI переключатель по умолчанию установлен на 0~10B</p> 
ACI	Аналоговый вход по току	<p>Импеданс: 250Ω</p> <p>Диапазон: 4 ~ 20mA/0~10B=0~Макс. вых. частота (Pr.01-00)</p> <p>ACI переключатель по умолчанию установлен на 4~20mA</p>

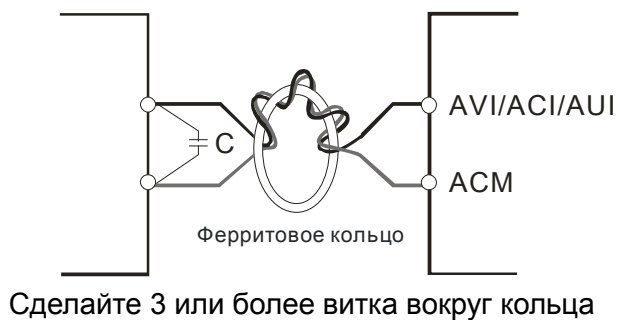
		
AUI	<p>Двухполярный аналоговый вход по напряжению</p> 	<p>Импеданс: 20kΩ Диапазон: -10~+10VDC=0~Макс. вых. частота (Pr.01-00)</p>
Клемма	Функция	Описание (для NPN-режима)
AFM1		<p>Импеданс: 100kΩ (выход по напряжению) Вых. ток: 20mA макс. Разрешение: 0~10V (макс. вых. частота) Диапазон: 0~10V → -10~+10V AFM переключатель по умолчанию установлен на 0~10V</p>
AFM2		<p>Импеданс: 100Ω (выход по току) Вых. ток: 20mA макс. Разрешение: 0~10V (макс. вых. частота) Диапазон: 0~10V → 4~20mA AFM переключатель по умолчанию установлен на 0~10V</p>
ACM	Общая аналоговых выходов	Общий для аналоговых терминалов
S1	Входы для функции безопасной остановки привода в соответствии с требованиями EN954-1 и IEC/EN61508	
SCM		
SG+	Modbus RS-485	
SG-	PIN 1,2,7,8 :резерв	PIN 3, 6: земля
	PIN 4: SG-	PIN 5: SG+

Примечание: Монтаж аналоговых терминалов рекомендуется выполнять гибкими экранированными кабелями с медными проводами сечением 18 AWG (0.75 мм²)

Аналоговые входы (AVI, ACI, AUI, ACM)

- ☑ Аналоговые входные сигналы чувствительны к влиянию электромагнитных помех. Для них следует использовать кабель типа экранированная витая пара, как можно более короткий (<20м), с правильно выполненным заземлением. При этом каждый из сигналов подключать отдельной экранированной парой. Не рекомендуется использовать один общий провод для разных сигналов. Аналоговые и цифровые сигналы следует подключать отдельными экранированными кабелями.

- ☑ Если входные аналоговые сигналы подвержены влиянию помех от электропривода переменного тока, используйте конденсатор (0.1мкФ и выше) и ферритовое кольцо как показано на рисунке.



Дискретные входы (FWD, REV, MI1~MI8, COM)

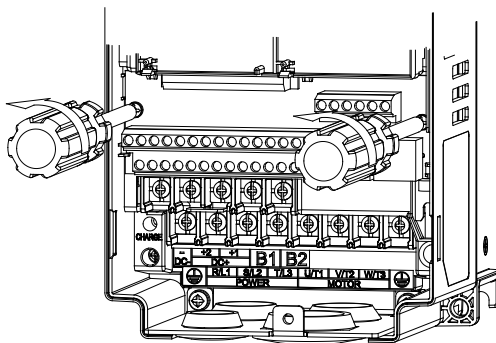
- ☑ При использовании для подключения к дискретным входам реле и переключателей с механическими контактами, используйте только высококачественные коммутационные изделия, исключающие дребезг контактов.

Оптронные выходы (MO1, MO2, MCM)

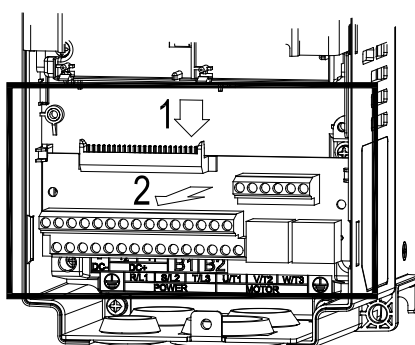
- ☑ Соблюдайте правильную полярность при подключении оптронных выходов.
- ☑ При подключении к выходу катушки реле или контактора используйте обратный диод, включенный параллельно катушке.

Демонтаж терминала

1. Выкрутите винты отверткой. (см. рис. ниже).



2. Снимите панель управления: сдвиньте ее на расстояние 6~8 см (цифра 1 на рис.), а затем извлеките вверх (цифра 2 на рис.).



Глава 7 Дополнительное оборудование

Дополнительное оборудование, указанное в этой главе, доступна по запросу. Данные принадлежности предназначены для защиты преобразователя частоты и оптимизации работы привода в зависимости от условий и режима эксплуатации, и других эксплуатационных требований. Пожалуйста, правильно подбирайте необходимое оборудование или проконсультируйтесь с поставщиком.

- Тормозные модули и тормозные резисторы для преобразователей частоты
- Неплавкие автоматические выключатели
- Плавкие предохранители (Спецификации)
- Дроссели переменного тока
- Фильтр радиопомех (ферритовое кольцо)
- Дроссели постоянного тока
- Фильтры электромагнитной совместимости
- Пульт управления
- Принадлежности для монтажа панели
- Кожухи клеммной колодки
- Вентиляторы
- Монтажные фланцы
- USB/RS-485 коммуникационный интерфейс

Вся номенклатура тормозных модулей и резисторов для преобразователей частоты

230В

Мощность двигателя		*1 125%Тормозной момент при 10%ПВ					*2 Макс. тормозной момент			
Л.С.	кВт	Тормозной момент (кг*м)	Торм. модуль *4VFDB	*3Торм. резистор для каждого торм. модуля	Номинал резистора для каждого ПЧ	Ток тормож. (А)	Мин. сопротивление (Ω)	Макс. ток тормож. (А)	Макс. мощность (кВт)	
1	0.7	0.5	-	BR080W200*1	80W200Ω	1.9	63.3	6	2.3	
2	1.5	1.0	-	BR200W091*1	200W91Ω	4.2	47.5	8	3.0	
3	2.2	1.5	-	BR300W070*1	300W70Ω	5.4	38.0	10	3.8	
5	3.7	2.5	-	BR400W040*1	400W40Ω	9.5	19.0	20	7.6	
7.5	5.5	3.7	-	BR1K0W020*1	1000W20Ω	19	14.6	26	9.9	
10	7.5	5.1	-	BR1K0W020*1	1000W20Ω	19	14.6	26	9.9	
15	11	7.5	-	BR1K5W013*1	1500W13Ω	29	13.6	28	10.6	
20	15	10.2	-	BR1K0W4P3*2	2 послед.	2000W8.6Ω	44	8.3	46	17.5
25	18	12.2	-	BR1K0W4P3*2	2 послед.	2000W8.6Ω	44	8.3	46	17.5
30	22	14.9	-	BR1K5W3P3*2	2 послед.	3000W6.6Ω	58	5.8	66	25.1
40	30	20.3	2015*2	BR1K0W5P1*2	2 послед.	4000W5.1Ω	75	4.8	80	30.4
50	37	25.1	2022*2	BR1K2W3P9*2	2 послед.	4800W3.9Ω	97	3.2	120	45.6
60	45	30.5	2022*2	BR1K5W3P3*2	2 послед.	6000W3.3Ω	118	3.2	120	45.6
75	55	37.2	2022*3	BR1K2W3P9*2	2 послед.	7200W2.6Ω	145	2.1	180	68.4
100	75	50.8	2022*4	BR1K2W3P9*2	2 послед.	9600W2Ω	190	1.6	240	91.2
125	90	60.9	2022*4	BR1K5W3P3*2	2 послед.	12000W1.65Ω	230	1.6	240	91.2

460В

Мощность двигателя		*1 125%Тормозной момент при 10%ПВ					*2 Макс. тормозной момент			
Л.С.	кВт	Тормозной момент (кг*м)	Торм. модуль *4VFDB	*3 Торм. резистор для каждого торм. модуля	Номинал резистора для каждого ПЧ	Ток тормож. (А)	Мин. сопротивление (Ω)	Макс. ток тормож. (А)	Макс. мощность (кВт)	
1	0.7	0.5	-	BR080W750*1	80W750Ω	1	190.0	4	3.0	
2	1.5	1.0	-	BR200W360*1	200W360Ω	2.1	126.7	6	4.6	
3	2.2	1.5	-	BR300W250*1	300W250Ω	3	108.6	7	5.3	
5	3.7	2.5	-	BR400W150*1	400W150Ω	5.1	84.4	9	6.8	
5	4.0	2.7	-	BR1K0W075*1	1000W75Ω	10.2	54.3	14	10.6	
7.5	5.5	3.7	-	BR1K0W075*1	1000W75Ω	10.2	47.5	16	12.2	
10	7.5	5.1	-	BR1K0W075*1	1000W75Ω	10.2	47.5	16	12.2	
15	11	7.5	-	BR1K5W043*1	1500W43Ω	17.6	42.2	18	13.7	
20	15	10.2	-	BR1K0W016*2	2 послед.	2000W32Ω	24	26.2	29	22.0
25	18	12.2	-	BR1K0W016*2	2 послед.	2000W32Ω	24	23.0	33	25.1
30	22	14.9	-	BR1K5W013*2	2 послед.	3000W26Ω	29	23.0	33	25.1
40	30	20.3	-	BR1K0W016*4	2 паралл. по 2 послед.	4000W16Ω	47.5	14.1	54	41.0
50	40	25.1	4045*1	BR1K2W015*4	2 паралл. по 2 послед.	4800W15Ω	50	12.7	60	45.6
60	45	30.5	4045*1	BR1K5W013*4	2 паралл. по 2 послед.	6000W13Ω	59	12.7	60	45.6
75	55	37.2	4030*2	BR1K0W5P1*4	4 послед.	8000W10.2Ω	74.5	9.5	80	60.8
100	75	50.8	4045*2	BR1K2W015*8	2 паралл. по 2 послед.	9600W7.5Ω	100	6.3	120	91.2

125	90	60.9	4045*2	BR1K5W013*8	2 паралл. по 2 послед.	12000W6.5Ω	117	6.3	120	91.2
150	110	74.5	4110*1	BR1K2W015*10	5 паралл. по 2 послед.	12000W6Ω	126	6.0	126	95.8
175	132	89.4	4160*1	BR1K5W012*12	6 паралл. по 2 послед.	18000W4Ω	190	4.0	190	144.4
215	160	108.3	4160*1	BR1K5W012*12	6 паралл. по 2 послед.	18000W4Ω	190	4.0	190	144.4
250	185	125.3	4185*1	BR1K5W012*14	7 паралл. по 2 послед.	21000W3.4Ω	225	3.4	225	172.1
300	220	148.9	4110*2	BR1K2W015*10	5 паралл. по 2 послед.	24000W3Ω	252	3.0	252	190.5
375	280	189.6	4160*2	BR1K5W012*12	6 паралл. по 2 послед.	36000W2Ω	380	2.0	380	288.8
425	315	213.3	4160*2	BR1K5W012*12	6 паралл. по 2 послед.	36000W2Ω	380	2.0	380	288.8
475	355	240.3	4185*2	BR1K5W012*14	7 паралл. по 2 послед.	42000W1.7Ω	450	1.7	450	344.2

*1 Характеристики резисторов рассчитаны исходя из 125% тормозного момента: (кВт)*125%*0.8 (0.8 - КПД двигателя) и относительной продолжительности включения (ПВ) резистора 10% (например, в цикле 100 сек - вкл: 10сек / выкл: 90сек).

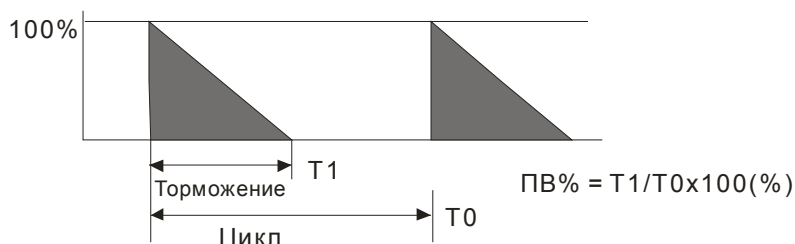
*2 См. диаграмму торможения для ПВ% и тока торможения.

*3 Для достаточного рассеивания тепла резисторы мощностью до 400Вт должны крепиться на станину и нагреваться не выше 250°C; Для резисторов мощностью от 1000Вт, температура должна быть не более 350°C.

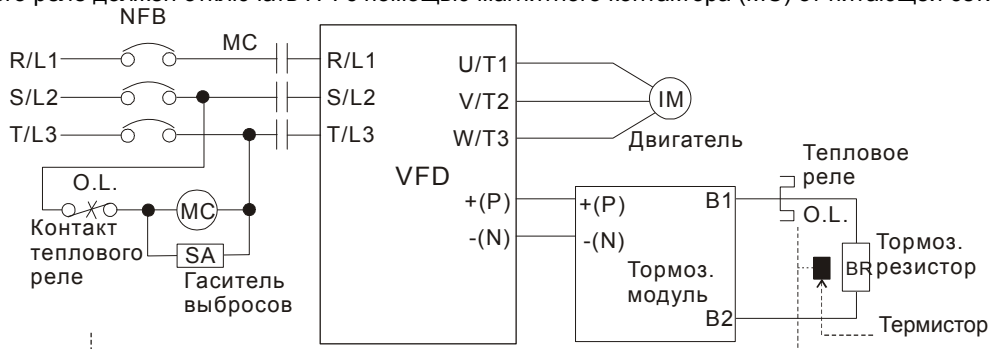
*4 Для дополнительной информации см. инструкцию на тормозные модули VFDB.

Примечание

1. Определение относительной продолжительности включения (ПВ%).
Величина ПВ% определяет минимальный период торможения, при котором произойдет полное рассеивание тепла на тормозных модулях и резисторах, выделившегося во время торможения. При нагреве тормозного резистора его сопротивление увеличивается, и соответственно уменьшается тормозной момент. Рекомендуемое время цикла - одна минута.



2. Для предотвращения перегрузки тормозного резистора рекомендуется установить в его цепи тепловое реле. Контакт теплового реле должен отключать ПЧ с помощью магнитного контактора (MC) от питающей сети!

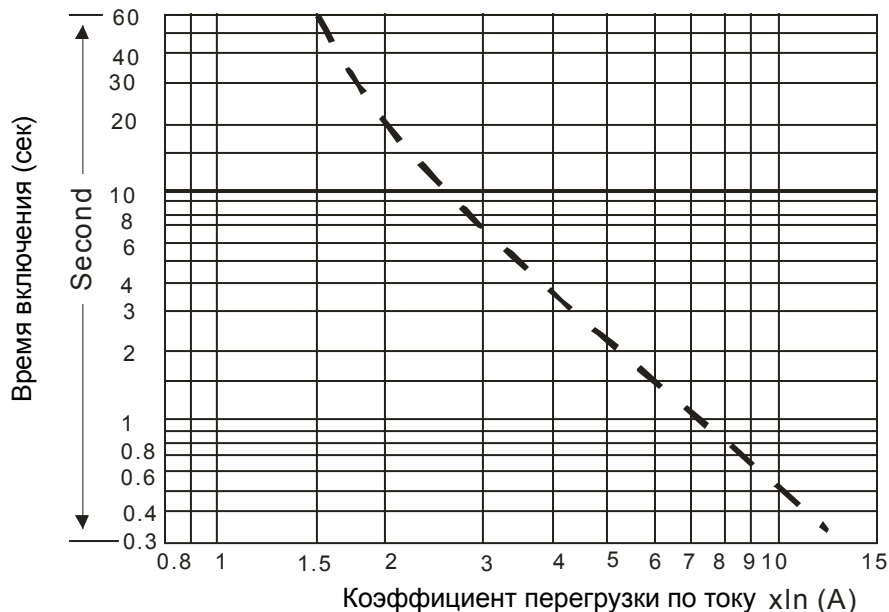


Прим. 1: Когда используется ПЧ с дросселем постоянного тока, см. схему подключения в руководстве по эксплуатации ПЧ для подключения клеммы + (P) торм. модуля.

Прим. 2: ЗАПРЕЩАЕТСЯ подключать клемму - (N) к нейтрали электрической сети.

3. Delta не гарантирует надежность работы привода с тормозными резисторами/модулями других производителей.

4. Должны быть обеспечены безопасные условия внешней среды в месте установки тормозного модуля/резистора. Если используется резистор с минимальным сопротивлением, то мощность его должна быть выбрана больше или проконсультируйтесь с местным дилером.
5. Когда используется больше двух тормозных модулей, включенных параллельно, значение эквивалентного сопротивления резистора каждого из этих тормозных модулей должно быть не меньше минимального сопротивления, указанного в таблице. Пожалуйста, перед подключением тормозных модулей ознакомьтесь с требованиями к проводам, указанных в инструкции по эксплуатации тормозных модулей.
6. В вышеприведенной таблице указаны характеристики тормозных резисторов для стандартных применений. В приложениях с частыми пусками/остановами рекомендуется выбирать резисторы с 2-х, 3-х кратным запасом по мощности от указанной в таблице.
7. Тепловое реле:
Тепловое реле выбирается исходя из его перегрузочной способности. Стандартное время включения тормозных резисторов для С2000 составляет 10%ПВ (время включения=10сек). Рис. ниже является примером ПЧ для 40В, 110кВт. Для него требуется тепловое реле с перегрузочной способностью 260% в течение 10 сек и током 126А. Для этого подходит тепловое реле 50А. Свойства тепловых реле у различных производителей могут сильно различаться, поэтому обязательно проверьте характеристики.



Рекомендуемые параметры автоматических выключателей

В соответствие с UL 508, параграф 45.8.4, часть а:

для 3-фазных приводов, номинальный ток автоматического выключателя должен быть 2-4 кратным к входному току преобразователя частоты.

230В 3-фазы		460В 3-фазы	
Модель	Рекомендуемый ток автоматич. выключателя (А)	Модель	Рекомендуемый ток автоматич. выключателя (А)
VFD007C23A	15	VFD007C43A/E	5
VFD015C23A	20	VFD015C43A/E	10
VFD022C23A	30	VFD022C43A/E	15
VFD037C23A	40	VFD040C43A/E	20
VFD055C23A	50	VFD037C43A/E	20
VFD075C23A	60	VFD055C43A/E	30
VFD110C23A	100	VFD075C43A/E	40
VFD150C23A	125	VFD110C43A/E	50
VFD185C23A	150	VFD150C43A/E	60
VFD220C23A	200	VFD185C43A/E	75
VFD300C23A/E	225	VFD220C43A/E	100
VFD370C23A/E	250	VFD300C43A/E	125
VFD450C23A/E	300	VFD370C43A/E	150
VFD550C23A/E	400	VFD450C43A/E	175
VFD750C23A/E	450	VFD550C43A/E	250
VFD900C23A/E	600	VFD750C43A/E	300
		VFD900C43A/E	300
		VFD1100C43A/E	400
		VFD1320C43A/E	500
		VFD1600C43A/E	600
		VFD1850C43A/E	600
		VFD2200C43A/E	800
		VFD2800C43A/E	1000
		VFD3150C43A/E	1200
		VFD3550C43A/E	1350

Примечание:

1. При использовании автоматического выключателя для защиты ПЧ по входу рекомендуется выбирать автоматы защиты с тепловым и электромагнитным расцепителем с кратностью срабатывания 3-5 (класс В) и номинальным током, указанным в вышеприведенной таблице. Предпочтительнее использовать быстродействующие плавкие предохранители (см. следующую главу).

2. Модели VFD007C43E; VFD015C43E; VFD022C43E; VFD037C43E; VFD040C43E; VFD055C43E; VFD075C43E; VFD110C43E; VFD150C43E; VFD185C43E; VFD220C43E; VFD300C43E будут доступны для заказа в ближайшее время. Для уточнения сроков поставки, пожалуйста, обратитесь в ближайшее отделение Delta или дистрибьютеру.

Рекомендуемые параметры и типы предохранителей

Допускается использовать быстродействующие плавкие предохранители с номиналами тока меньше, чем указаны в таблице.

230В модели	Входной ток I(A)		Параметры предохранителя	
	Тяж. нагрузка	Норм. нагрузка	I (A)	Bussmann P/N
VFD007C23A	6.1	6.4	15	JJN-15
VFD015C23A	11	12	20	JJN-20
VFD022C23A	15	16	30	JJN-30
VFD037C23A	18.5	20	40	JJN-40
VFD055C23A	26	28	50	JJN-50
VFD075C23A	34	36	60	JJN-60
VFD110C23A	50	52	100	JJN-100
VFD150C23A	68	72	125	JJN-125
VFD185C23A	78	83	150	JJN-150
VFD220C23A	95	99	200	JJN-200
VFD300C23A/E	118	124	225	JJN-225
VFD370C23A/E	136	143	250	JJN-250
VFD450C23A/E	162	171	300	JJN-300
VFD550C23A/E	196	206	400	JJN-400
VFD750C23A/E	233	245	450	JJN-450
VFD900C23A/E	315	331	600	JJN-600

460В модели	Входной ток I (A)		Параметры предохранителя	
	Тяж. нагрузка	Норм. нагрузка	I (A)	Bussmann P/N
VFD007C43A/E	4.1	4.3	10	JJS-10
VFD015C43A/E	5.6	5.9	10	JJS-10
VFD022C43A/E	8.3	8.7	15	JJS-15
VFD037C43A/E	13	14	20	JJS-20
VFD040C43A/E	14.5	15.5	20	JJS-20
VFD055C43A/E	16	17	30	JJS-30
VFD075C43A/E	19	20	40	JJS-40
VFD110C43A/E	25	26	50	JJS-50
VFD150C43A/E	33	35	60	JJS-60
VFD185C43A/E	38	40	75	JJS-75
VFD220C43A/E	45	47	100	JJS-100
VFD300C43A/E	60	63	125	JJS-125
VFD370C43A/E	70	74	150	JJS-150
VFD450C43A/E	96	101	175	JJS-175
VFD550C43A/E	108	114	250	JJS-250
VFD750C43A/E	149	157	300	JJS-300
VFD900C43A/E	159	167	300	JJS-300
VFD1100C43A/E	197	207	400	JJS-400
VFD1320C43A/E	228	240	500	JJS-500
VFD1600C43A/E	285	300	600	JJS-600
VFD1850C43A/E	361	380	600	JJS-600
VFD2200C43A/E	380	400	800	JJS-800
VFD2800C43A/E	469	494	1000	KTU-1000
VFD3150C43A/E	527	555	1200	KTU-1200
VFD3550C43A/E	594	625	1350	KTU-1350

Прим.:

Модели VFD007C43E; VFD015C43E; VFD022C43E; VFD037C43E; VFD040C43E; VFD055C43E; VFD075C43E;

VFD110C43E; VFD150C43E; VFD185C43E; VFD220C43E; VFD300C43E будут доступны для заказа в ближайшее время.

Для уточнения сроков поставки, пожалуйста, обратитесь в ближайшее отделение Delta или дистрибьютеру.

Рекомендуемые параметры сетевого дросселя

230В, 50/60Гц, 3-фазный

кВт	Л.С.	Номинальный ток (А)	Макс. длительный ток (А)	Индуктивность (мГн)	
				3% импеданс	5% импеданс
0.75	1	4	6	3	6.5
1.5	2	8	12	1.5	3
2.2	3	12	18	1.25	2.5
3.7	5	18	27	0.8	1.5
5.5	7.5	25	37.5	0.5	1.2
7.5	10	35	52.5	0.4	0.8
11	15	45	67.5	0.3	0.7
15	20	55	82.5	0.25	0.5
18.5	25	80	120	0.2	0.4
22	30	100	150	0.15	0.3
30	40	130	195	0.1	0.2
37	50	160	240	0.075	0.15
45	60	200	300	0.055	0.110
55	75	250	375	0.090	0.150
75	100	320	480	0.040	0.075
90	125	400	600	0.03	0.006

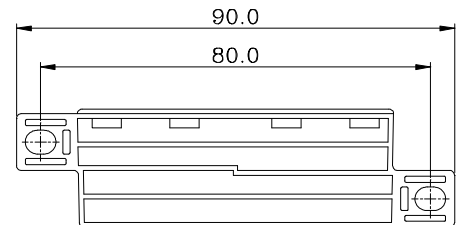
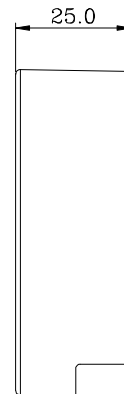
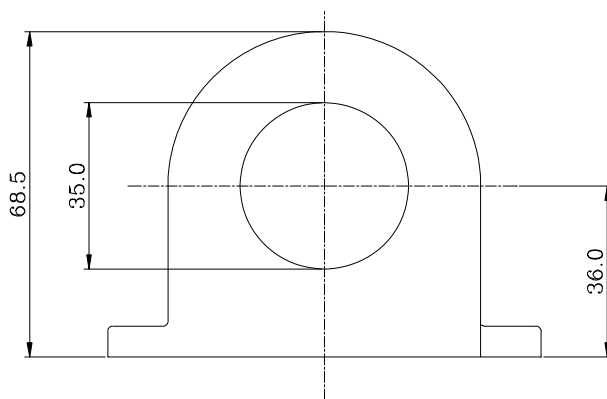
460В, 50/60Гц, 3-фазный

кВт	Л.С.	Номинальный ток	Макс. длительный ток (А)	Индуктивность (мГн)	
				3% импеданс	5% импеданс
0.75	1	4	6	9	12
1.5	2	4	6	6.5	9
2.2	3	8	12	5	7.5
3.7	5	12	18	2.5	4.2
4	5	12	18	2.5	4.2
5.5	7.5	18	27	1.5	2.5
7.5	10	18	27	1.5	2.5
11	15	25	37.5	1.2	2
15	20	35	52.5	0.8	1.2
18.5	25	45	67.5	0.7	1.2
22	30	45	67.5	0.7	1.2
30	40	80	120	0.4	0.7
37	50	80	120	0.4	0.7
45	60	100	150	0.3	0.45
55	75	130	195	0.2	0.3
75	100	160	240	0.15	0.23
90	125	200	300	0.110	0.185
110	150	250	375	0.090	0.150
175	132	320	480	0.075	0.125
215	160	400	600	0.03	0.06
250	185	400	600	0.03	0.06
300	220	500	750	0.025	0.05
375	280	600	900	0.02	0.04
425	315	750	1125	0.029	0.048
475	355	750	1125	0.029	0.048

Фильтр радиопомех

RF220X00A

Ед. измерения: мм (дюймы)



Тип кабеля (Прим.)	Рекомендованное сечение кабеля (мм ²)			Кол-во колец	Подкл.
	AWG	мм ²	Номин. (мм ²)		
1-но жильный	≤10	≤5.3	≤5.5	1	Схема А
	≤2	≤33.6	≤38	4	Схема В
3-х жильный	≤12	≤3.3	≤3.5	1	Схема А
	≤1	≤42.4	≤50	4	Схема В

Схема А

Сделайте 4 витка каждым проводом вокруг кольца. Фильтр должен быть расположен как можно ближе к выходу инвертору.

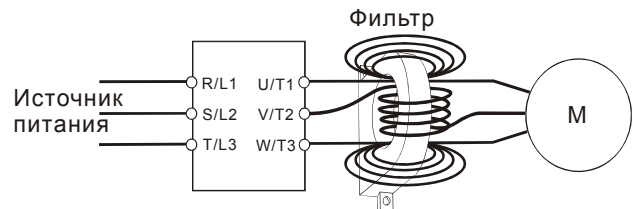
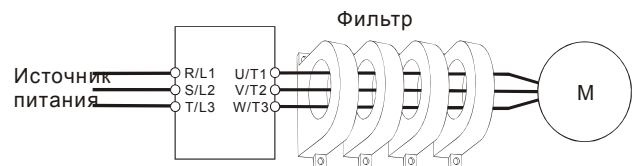


Схема В

Оденьте 4 кольца на моторный кабель.



Примечание

Кабель неэкранированный с изоляцией от 600В

1. Приведенная таблица содержит приблизительные данные о размере фильтра радиопомех. При выборе необходимо руководствоваться типом и диаметром кабеля таким образом, чтобы он был достаточно мал для прохода через центр ферритового кольца.
2. Только фазные провода должны быть пропущены через ферритовые кольца. Не пропускайте через них провод заземления и экран.
3. При длинном моторном кабеле фильтр поможет снизить уровень электромагнитного излучения с него.

Дроссели постоянного тока

230В дроссель постоянного тока

Вх. напряжение	кВт	Л.С.	DC (A)	Индуктивность (мГн)
230 В перем. тока 50/60Гц 3-фазы	0.75	1	9.4	3.43
	1.5	2	18	1.83
	2.2	3	24	1.37
	3.7	5	30	1.1
	5.5	7.5	42	0.78
	7.5	10	53	0.61
	11	15	76	0.42
	15	20	106	0.31
	18.5	25	122	0.26
	22	30	145	0.22

460В DC дроссель постоянного тока

Вх. напряжение	кВт	Л.С.	DC (A)	Индуктивность (мГн)
460 В перем. тока 50/60Гц 3-фазы	0.75	1	6	9.77
	1.5	2	9	7.12
	2.2	3	13	4.83
	3.7	5	23	2.7
	5.5	7.5	25	2.47
	7.5	10	30	2.1
	11	15	38	1.62
	15	20	52	1.2
	18.5	25	60	1.05
	22	30	70	0.89
	30	40	93	0.67

Фильтры электромагнитной совместимости

Модель ПЧ	Модель ЭМС фильтра	Ссылка на сайт
VFD007C23A; VFD015C23A; VFD022C23A; VFD037C23A;	KMF325A	http://www.dem-uk.com/roxburgh/products/emc_emi_industrial_filters/KMF325A 3-х фазные промышленные сетевые фильтры - Повышенной мощности, 25 А
VFD055C23A; VFD075C23A; VFD110C23A;	KMF370A	http://www.dem-uk.com/roxburgh/products/emc_emi_industrial_filters/KMF370A 3-х фазные промышленные сетевые фильтры - Повышенной мощности, 70 А
VFD150C23A; VFD185C23A; VFD220C23A;	KMF3100A	http://www.dem-uk.com/roxburgh/products/emc_emi_industrial_filters/KMF3100A 3-х фазные промышленные сетевые фильтры - Повышенной мощности, 100 А
VFD300C23A; VFD370C23A;	KMF3150A MIF3150	http://www.dem-uk.com/roxburgh/products/emc_emi_industrial_filters/KMF3150A 3-х фазные промышленные сетевые фильтры - Повышенной мощности, 150 А MIF3150 3-х фазные промышленные фильтры для применения с многоскоростными приводами и ПЧ - Высокой мощности, 150 А
VFD450C23A; VFD550C23A; VFD750C23A; VFD900C43A; VFD1100C23A;	MIF3400B	http://www.dem-uk.com/roxburgh/products/emc_emi_industrial_filters/MIF3400B 3-х фазные промышленные фильтры для применения с многоскоростными приводами и ПЧ - Высокой мощности 400 А
VFD007C43A; VFD015C43A; VFD022C43A; VFD037C43A; VFD040C43A; VFD055C43A;	KMF318	http://www.dem-uk.com/roxburgh/products/emc_emi_industrial_filters/KMF318 3-х фазные промышленные сетевые фильтры - Общепромышленного применения, 18 А
VFD075C43A; VFD110C43A; VFD150C43A;	KMF350	http://www.dem-uk.com/roxburgh/products/emc_emi_industrial_filters/KMF350 3-х фазные промышленные сетевые фильтры - Общепромышленного применения, 50 А
VFD185C43A; VFD220C43A; VFD300C43A;	KMF370	http://www.dem-uk.com/roxburgh/products/emc_emi_industrial_filters/KMF370 3-х фазные промышленные сетевые фильтры - Общепромышленного применения, 70 А
VFD370C43A; VFD450C43A; VFD550C43A; VFD750C43A;	MIF3150	http://www.dem-uk.com/roxburgh/products/emc_emi_industrial_filters/MIF3150 3-х фазные промышленные фильтры для применения с многоскоростными приводами и ПЧ - Высокой мощности 150 А
VFD450C23A; VFD550C23A; VFD750C23A; VFD900C43A; VFD1100C43A;	KMF3400B	http://www.dem-uk.com/roxburgh/products/emc_emi_industrial_filters/MIF3400B 3-х фазные промышленные фильтры для применения с многоскоростными приводами и ПЧ - Высокой мощности 400 А
VFD900C23A; VFD1320C23A; VFD1600C23A;	-	-
VFD1850C43A; VFD2200C43A;	-	-
VFD2800C43A; VFD3150C43A; VFD3550C43A;	-	-

Подключение ПЧ (EMI) фильтра

Электрооборудование, имеющее в своем составе преобразователь частоты, может являться источником помех в широком диапазоне частот и оказывать влияние на другое оборудование, расположенное рядом. При использовании фильтра электромагнитной совместимости, его правильной установке и подключении большая часть помехоизлучения подавляется. Для получения наибольшего эффекта подавления помех мы рекомендуем использовать EMI фильтры DELTA.

Для наилучшего подавления помех при использовании фильтров EMC выполните ниже приведенные рекомендации по установке и подключению в соответствии со стандартами:

- EN61000-6-4
- EN61800-3: 1996 + A11: 2000
- EN55011 (1991) Класс А Группа 1 (1st Environment, restricted distribution)

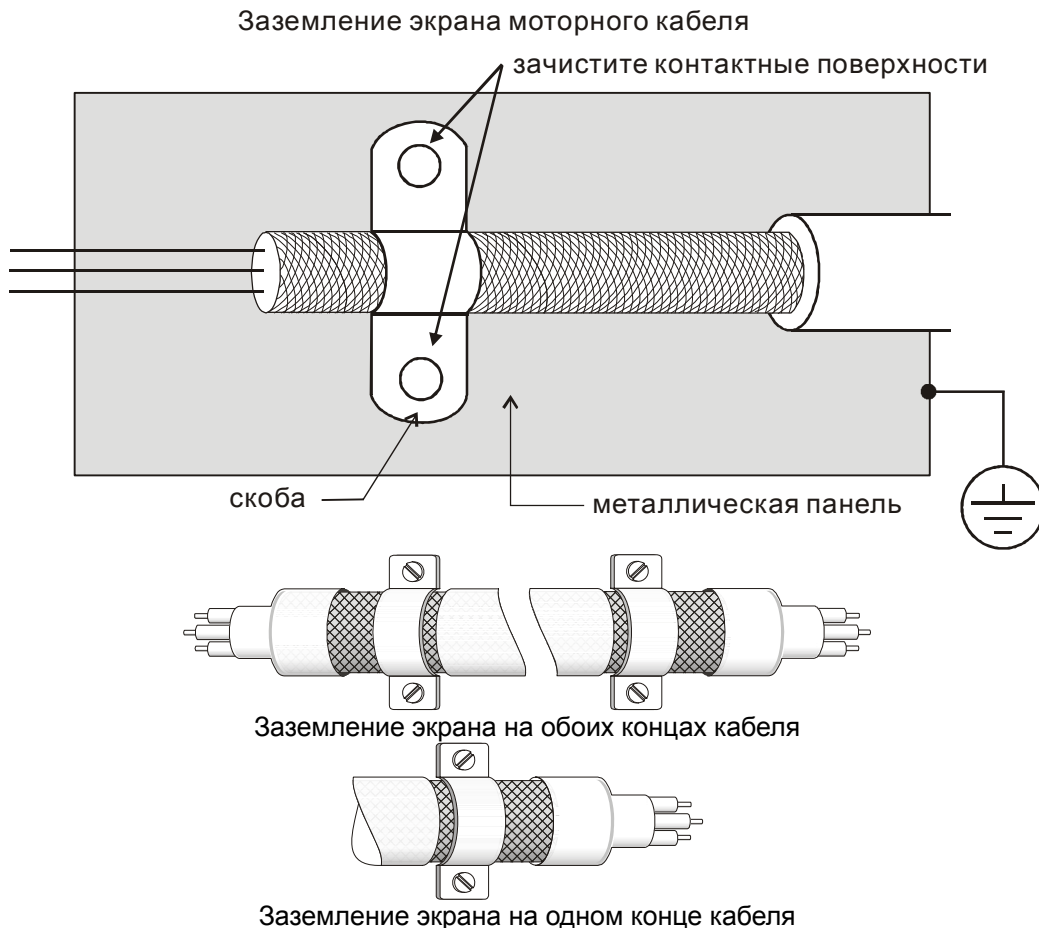
Общие меры обеспечения электромагнитной совместимости

1. Преобразователь частоты и фильтр должны быть установлены на одном металлическом основании (монтажной панели).
2. Преобразователь частоты должен устанавливаться на фильтр или как можно ближе к нему.
3. Все провода и кабели должны быть как можно короче.
4. Металлическая монтажная панель должна быть заземлена.
5. Корпус преобразователя частоты и корпус фильтра или их клеммы заземления должны иметь надежный контакт с металлическим основанием. Площадь контакта должна быть максимально возможной.

Выбор и прокладка моторного кабеля

Неправильный выбор кабеля двигателя и его монтаж могут влиять на работу фильтра. Убедитесь, что кабель двигателя выбран в соответствии с применяемым двигателем.

1. Используйте экранированный кабель (желательно с двойным экраном)
2. Экран кабеля должен быть заземлен с обоих концов проводниками с минимальной длиной и максимальной контактной поверхностью.
3. Места заземления должны быть очищены от краски и грязи для обеспечения надежного электрического соединения.



Длина кабеля двигателя.

При питании двигателя от преобразователя частоты обмотки двигателя будут подвергаться импульсным перенапряжениям, которые обусловлены высокой частотой переключения IGBT-транзисторов инвертора и емкостью кабеля. Двигатели, подключенные к ПЧ и установленные на значительном расстоянии от него, часто выходят из строя из-за пробоя изоляции, вызванного импульсными перенапряжениями. Для предотвращения этого следует принимать следующие меры:

- Используйте двигатели с повышенным классом изоляции обмоток.
- Применяйте фильтр (моторный дроссель) между ПЧ и двигателем.
- Кабель между ПЧ и двигателем должен быть как можно короче.
- Для моделей 5.5кВт и больше:

Класс изоляции двигателя	1000В	1300В	1600В
460VAC входное напряжение	66 ft (20м)	328 ft (100м)	1312 ft (400м)
230VAC входное напряжение	1312 ft (400м)	1312 ft (400м)	1312 ft (400м)

- Для моделей 3.7кВт и меньше:

Класс изоляции двигателя	1000В	1300В	1600В
Напряжение питания 460В AC	66 ft (20м)	165 ft (50м)	165 ft (50м)
Напряжение питания 230В AC	328 ft (100м)	328 ft (100м)	328 ft (100м)

Примечание

1. При использовании на выходе ПЧ теплового реле (O/L) для защиты двигателя от перегрузки оно может работать некорректно (особенно с ПЧ на 460В), даже если длина моторного кабеля не превышает 50м.

Используйте в этом случае моторный дроссель и/или уменьшите несущую частоту ШИМ (параметр 00-17 несущая частота ШИМ).

2. Не подключайте конденсаторы и грозозащитные разрядники к выходу ПЧ.

- При длинном моторном кабеле могут образовываться высокие емкостные токи утечки. Поэтому может срабатывать защита от перегрузки по току, и дисплей тока будет отображать неправильное значение, а так же падение напряжения на длинном кабеле может привести к снижению момента, развиваемого двигателем. А худшем случае преобразователь частоты может выйти из строя.
- Если к выходу ПЧ подключено более одного двигателя, полная длина проводов должна определяться, как сумма всех проводов соединяющих ПЧ с каждым двигателем.

EN61800-3			
Типоразмер (460V) Part Number	Class C2 CISPR11 Class A Group 1	Class C3 (I ≤ 100A) CISPR11 Class A Group 2	Class C3 (I > 100A) CISPR11 Class A Group 2
Типоразмер A VFD007C43A...VFD022C43A	50 м моторный кабель с КМФ310А	50 м моторный кабель с КМФ310А	N/A
Типоразмер A VFD0037C43A...VFD055C43A	50 м моторный кабель с КМФ318А	50 м моторный кабель с КМФ318А	N/A
Типоразмер B VFD075C43A...VFD150C43A	50 м моторный кабель с КМФ350А	50 м моторный кабель с КМФ350А	N/A
Типоразмер C VFD185C43A...VFD300C43A	50 м моторный кабель с КМФ370А	50 м моторный кабель с КМФ370А	N/A
Типоразмер D VFD370C43A...VFD750C43A	50 м моторный кабель с MIF3150	50 м моторный кабель с MIF3150	50 м моторный кабель с MIF3150
Типоразмер E VFD900C43A...VFD1100C43A	50 м моторный кабель с MIF3400B	N/A	50 м моторный кабель с MIF3400B
Типоразмер F VFD1320C43A...VFD1600C43A	50 м моторный кабель с MIF3400B	N/A	50 м моторный кабель с MIF3400B
Типоразмер G VFD1850C43A...VFD2100C43A	50 м моторный кабель с MIF3800+Qty3 TOR254	N/A	50 м моторный кабель с MIF3800+Qty3 TOR254
Типоразмер H VFD2800C43A...VFD3650C43A	50 м моторный кабель с MIF3800+ Qty2 TOR254	N/A	50 м моторный кабель с MIF3800+ Qty2 TOR254

Пульт управления

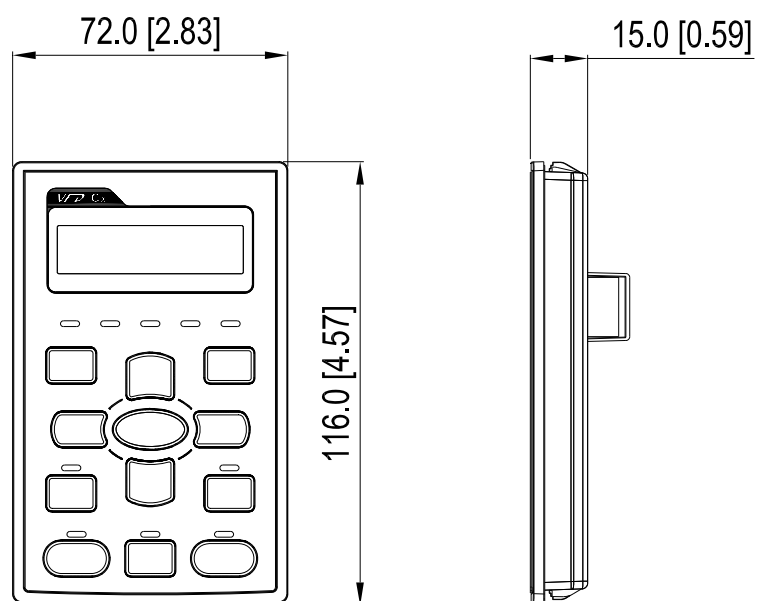
KPC-CE01



- A:** ЖК экран для отображения информации о частоте, токе, напряжении, ошибках и т.п.
- B:** Индикаторы состояния
 F: Заданная частота
 H: Выходная частота
 U: Пользовательская величина
 ERR: индикатор ошибки CAN
 RUN: индикатор работы CAN
- C:** Функциональные кнопки (см. описание ниже)

Кнопка	Описание
ESC	Кнопка отмены действия Используется для возврата в предыдущее меню. Плюс к этому, в подменю является кнопкой возврата.
MENU	Кнопка Меню Используется для возврата в главное меню. Пункты меню: 1. Параметры 2. Копирование параметров 3. Блокировка клавиатуры 4. Функции ПЛК
ENTER	Кнопка ENTER Используется для входа в выбранное подменю или для подтверждения ввода выбранного значения. На самом последнем уровне меню кнопка ENTER запускает выполнение команды.
HAND	Кнопка включения режима HAND 1. Данная команда активирует настройки источника задания частоты и команд управления приводом, установленных для режима HAND. Настройки по умолчанию для обоих параметров - пульт управления. 2. Переключение на режим HAND происходит только из режима СТОП. Если кнопку HAND нажать во время работы привода, то преобразователь частоты сначала перейдет в режим СТОП, а затем переключится на режим HAND. 3. Индикация ручного режима: светодиод Н/А включен.
AUTO	Кнопка включения режима AUTO 1. Данная команда активирует настройки источника задания частоты и команд управления приводом, установленных для режима AUTO. Настройки по умолчанию - внешние терминалы (сигнал 4-20мА). 2. В режиме СТОП кнопка сразу включает автоматический режим. Если кнопку AUTO нажать во время работы привода, то преобразователь частоты сначала перейдет в режим СТОП, а затем переключится на режим AUTO. 3. Индикация автоматического режима: светодиод Н/А выключен.
REV/FWD	Кнопка изменения направления вращения привода 1. Кнопка не запускает привод, а только изменяет направление вращения. FWD: прямое вращение, REV: обратное вращение. 2. См. также описание светодиодов FWD/REV.
RUN	Кнопка ПУСК привода. 1. Кнопка активна, только при выборе пульта в качестве органа управления (параметр 00-21=0 для режима AUTO или 00-31=0 для режима HAND). 2. Нажатием на кнопку двигатель будет запущен. При этом включится светодиод RUN. 3. Кнопка запускает привод только из режима СТОП. Если включен режим "HAND", то кнопка будет активна только при выборе пульта в качестве органа управления (параметр 00-31=0).
STOP	Кнопка СТОП/СБРОС привода. (При нажатии кнопки СТОП работа привода будет остановлена вне зависимости от каких-либо условий). Эта кнопка имеет наивысший приоритет. 1. При подаче команды СТОП работа привода будет остановлена вне зависимости от каких-либо условий. 2. Функция кнопки СБРОС может использоваться для деблокировки привода после аварийного отключения. Некоторые ошибки не могут быть сброшены этой кнопкой, см. MENU → Записи ошибок, последняя запись об аварии.

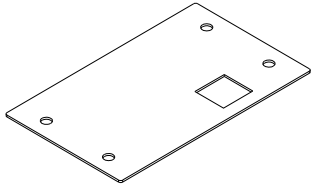
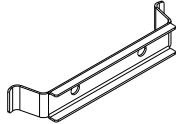
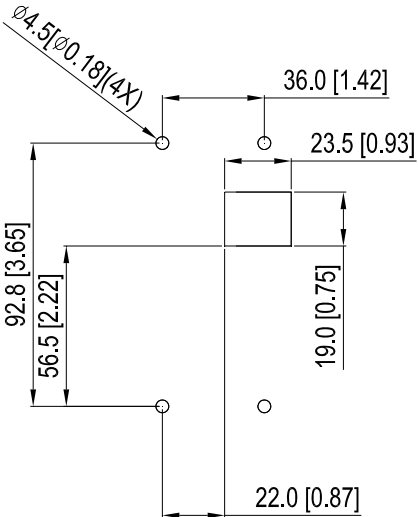
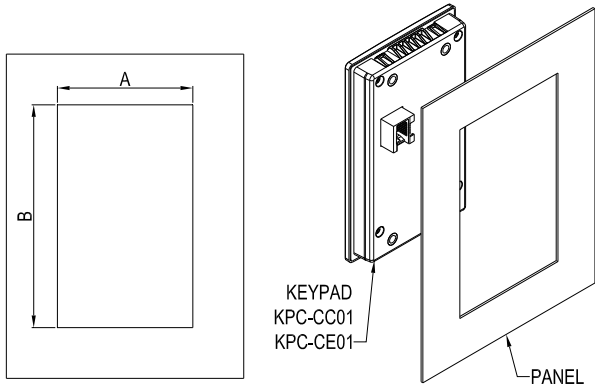
Размеры

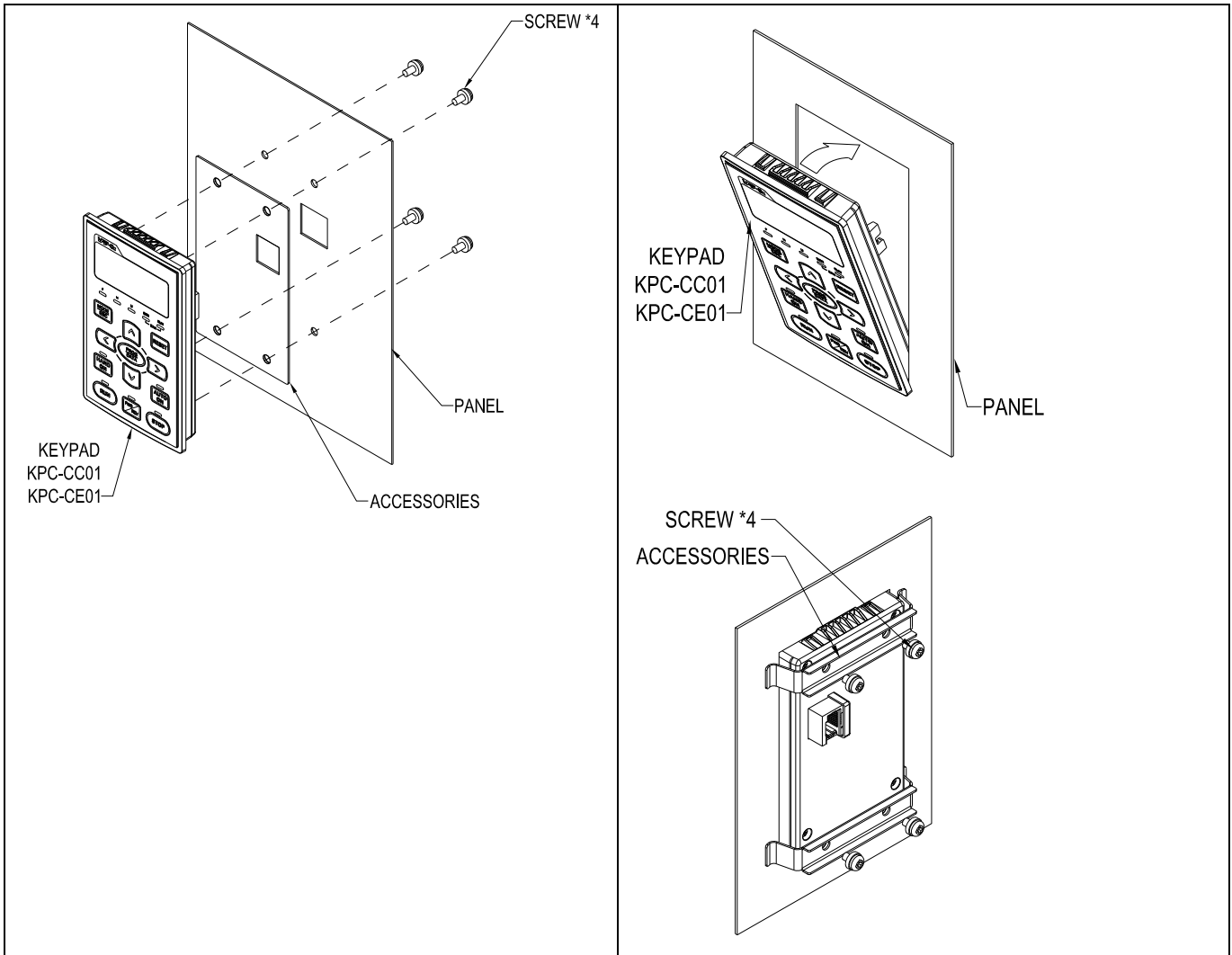


Принадлежности для монтажа панели (МКС-КРРК)

Пользователь может выбрать монтажную панель или скобы МКС-КРРК. Класс защиты IP56.

Подходят для цифровых пультов (КРС-СС01 и КРС-СЕ01).

Монтажная панель	Монтажные скобы																								
<p>Комплект 1 шт.</p>  <p>Винт *4 ~М4*р 0.7 *L8 мм Момент: 10-12 кг*см (8.7-10.4lb-in.)</p>	<p>Комплект 2 шт.</p>  <p>Винт *4 ~М4*р 0.7 *L8 мм Момент: 10-12 кг*см (8.7-10.4lb-in.)</p>																								
<p>Размеры отверстий в панели, мм [дюймы]</p> 	<p>Размеры отверстий в панели, мм [дюймы]</p>  <p>Размеры для стандартного исполнения</p> <table border="1" data-bbox="820 1155 1481 1283"> <thead> <tr> <th>Толщина панели</th> <th>1.2 мм</th> <th>1.6 мм</th> <th>2.0 мм</th> </tr> </thead> <tbody> <tr> <td>A</td> <td colspan="3">66.4 [2.614]</td> </tr> <tr> <td>B</td> <td>110.2 [4.339]</td> <td>111.3 [4.382]</td> <td>112.5 [4.429]</td> </tr> </tbody> </table> <p>*Допуск: ±0.15мм /±0.0059дюйм</p> <p>Размеры для влагозащищенного исполнения (IP56)</p> <table border="1" data-bbox="820 1379 1481 1541"> <thead> <tr> <th>Толщина панели</th> <th>1.2 мм</th> <th>1.6 мм</th> <th>2.0 мм</th> </tr> </thead> <tbody> <tr> <td>A</td> <td colspan="3">66.4 [2.614]</td> </tr> <tr> <td>B</td> <td colspan="3">110.8 [4.362]</td> </tr> </tbody> </table> <p>*Допуск: ±0.15мм /±0.0059дюйм</p>	Толщина панели	1.2 мм	1.6 мм	2.0 мм	A	66.4 [2.614]			B	110.2 [4.339]	111.3 [4.382]	112.5 [4.429]	Толщина панели	1.2 мм	1.6 мм	2.0 мм	A	66.4 [2.614]			B	110.8 [4.362]		
Толщина панели	1.2 мм	1.6 мм	2.0 мм																						
A	66.4 [2.614]																								
B	110.2 [4.339]	111.3 [4.382]	112.5 [4.429]																						
Толщина панели	1.2 мм	1.6 мм	2.0 мм																						
A	66.4 [2.614]																								
B	110.8 [4.362]																								



Кожухи клеммной колодки

■ Внешний вид

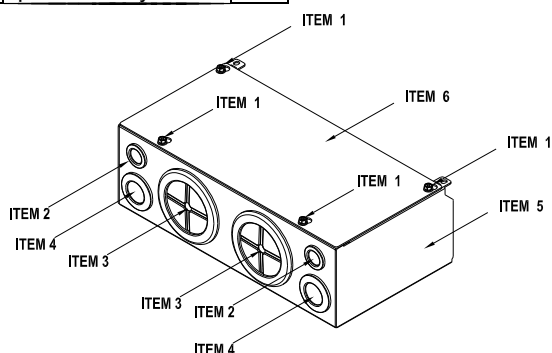
Типоразмер D

Для моделей:

VFD300C23A/23E; VFD370C23A/23E; VFD370C43A/43E;
VFD450C43A/43E; VFD550C43A/43E; VFD750C43A/43E

Код заказа 『MKS-DN1CB』

№	Описание	Шт.
1	Винт M5*0.8*10L	4
2	Резиновый вкладыш 28	2
3	Резиновый вкладыш 44	2
4	Резиновый вкладыш 88	2
5	Корпус кожуха	1
6	Крышка кожуха	1



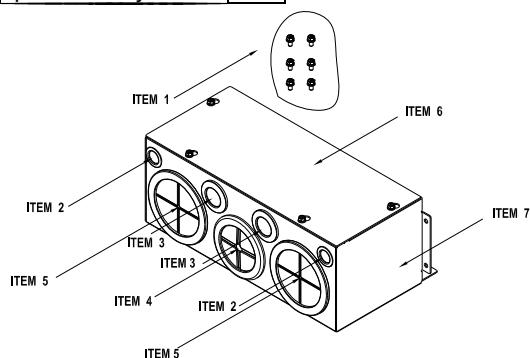
Типоразмер E

Для моделей:

VFD450C23A/23E; VFD550C23A/23E; VFD750C23A/23E;
VFD900C43A/43E; VFD1100C43A/43E

Код заказа 『MKS-EN1CB』

№	Описание	Шт.
1	Винт M5*0.8*10L	6
2	Резиновый вкладыш 28	2
3	Резиновый вкладыш 44	4
4	Резиновый вкладыш 100	2
5	Корпус кожуха	1
6	Крышка кожуха	1



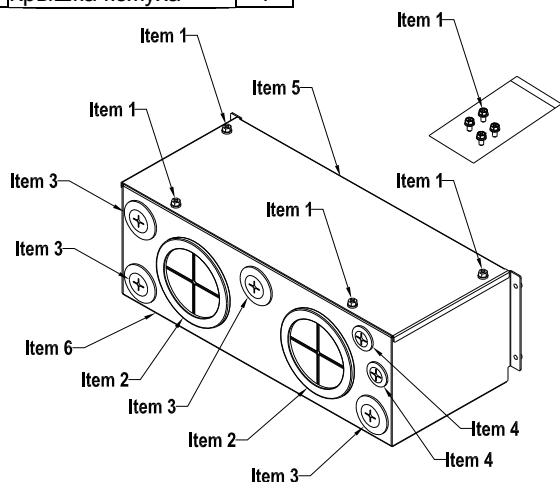
Типоразмер F

Для моделей:

VFD900C23A/23E; VFD1320C43A/43E; VFD1600C43A/43E

Код заказа 『MKS-FN1CB』

№	Описание	Шт.
1	Винт M5*0.8*10L	8
2	Резиновый вкладыш 28	2
3	Резиновый вкладыш 44	4
4	Резиновый вкладыш 100	2
5	Корпус кожуха	1
6	Крышка кожуха	1



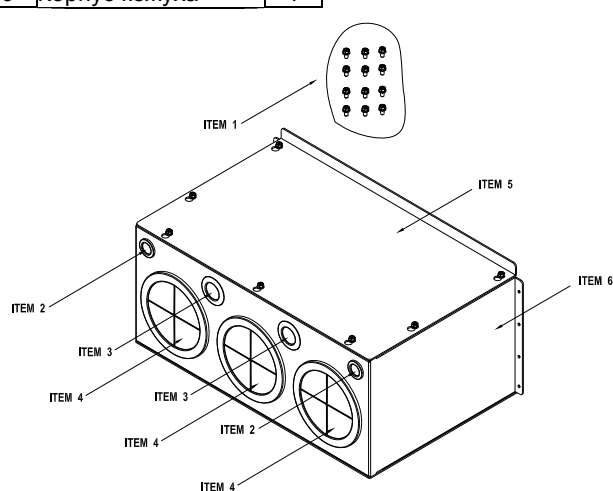
Типоразмер G

Для моделей:

VFD1850C23A/23E; VFD2200C43A/43E

Код заказа 『MKS-GN1CB』

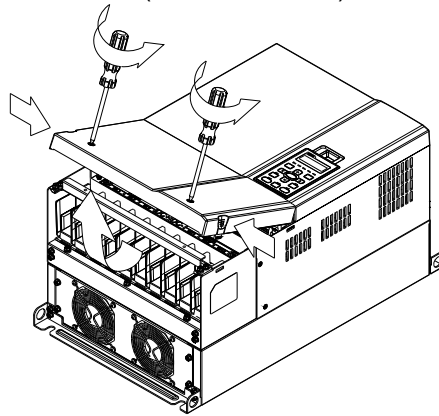
№	Описание	Шт.
1	Винт M5*0.8*10L	12
2	Резиновый вкладыш 28	2
3	Резиновый вкладыш 44	2
4	Резиновый вкладыш 130	3
5	Крышка кожуха	1
6	Корпус кожуха	1



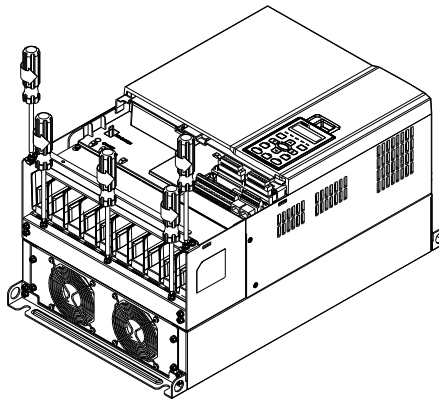
■ Монтаж

Типоразмер D

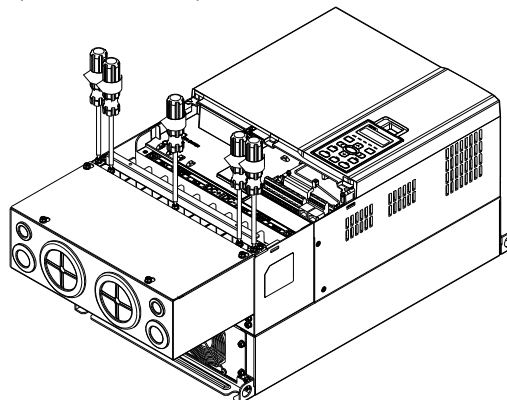
1. Выкрутите винты передней крышки ПЧ, нажмите на защелки по бокам и снимите крышку как показано на рис. Усилие откручивания: 10~12 кг*см (8.66~10.39lb-in)



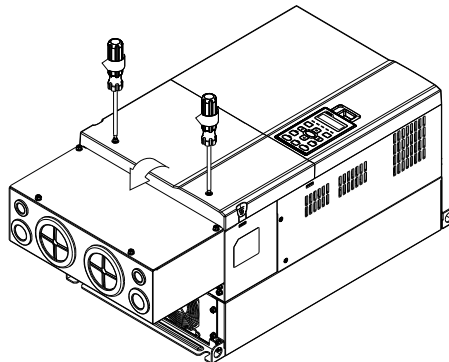
2. Удалите 5 винтов как показано на рис. Усилие откручивания: 24~26 кг*см (20.8~22.6lb-in).



3. Установите кожух и закрутите 5 винтов как показано на рис. Усилие затяжки: 24~26 кг*см (20.8~22.6lb-in).

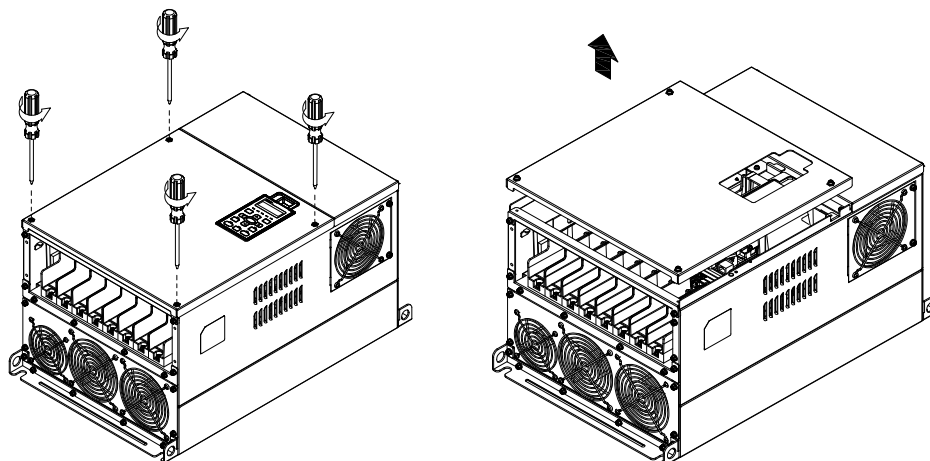


4. Закрутите 4 винта как показано на рис. Усилие затяжки: 10~12 кг*см (8.66~10.39lb-in).

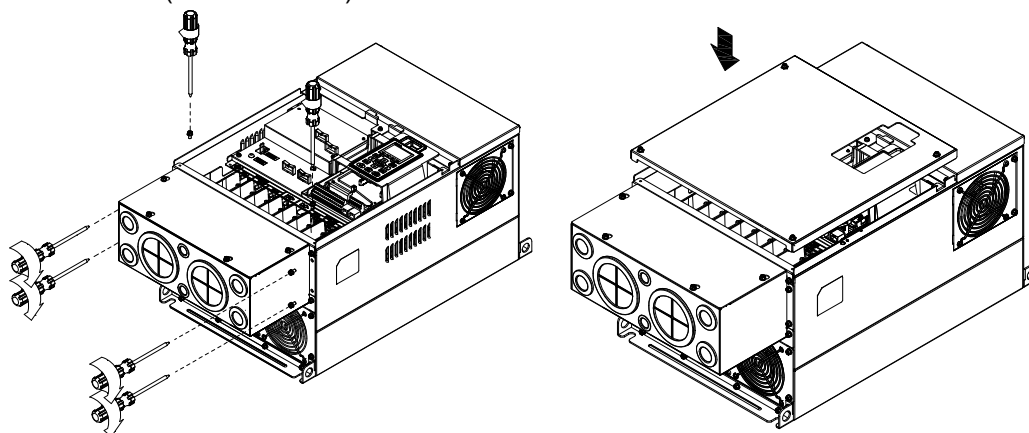


Типоразмер Е

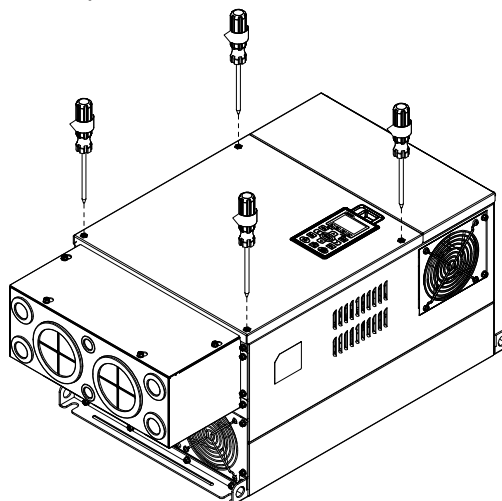
1. Выкрутите 4 винта передней крышки ПЧ и снимите ее; Усилие откручивания: 12~ 15 кг*см (10.4~13lb-in).



2. Закрутите 6 винтов как показано на рис. и установите переднюю крышку обратно на место. Усилие затяжки: 24~26 кг*см (20.8~22.6lb-in).

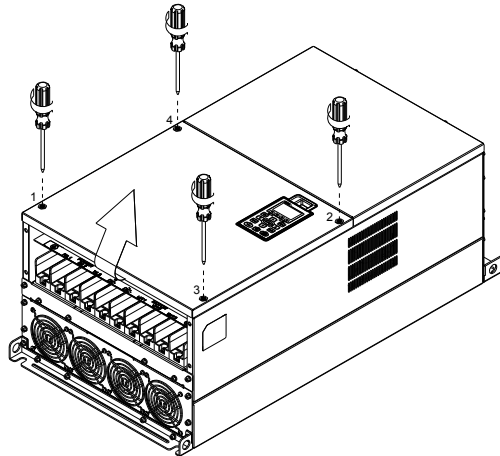


3. Закрутите 4 винтов как показано на рис. Усилие затяжки: 12~15 кг*см (10.4~13lb-in)』

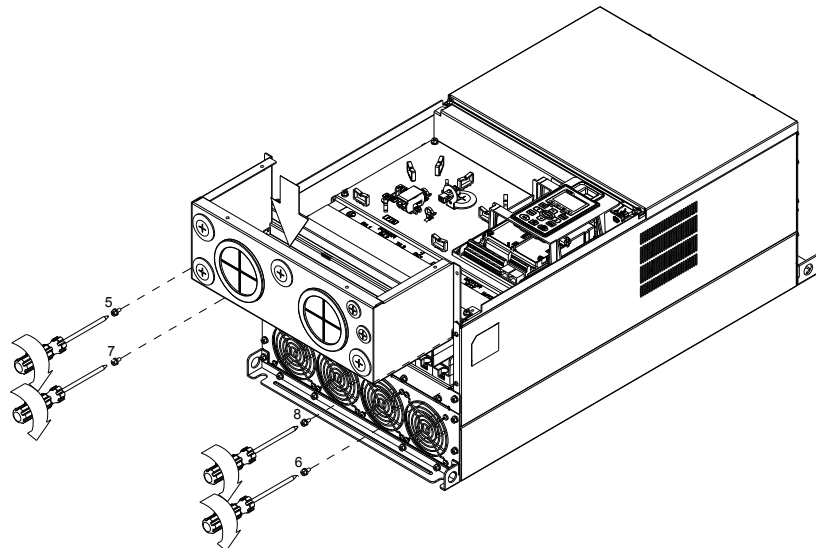


Типоразмер F

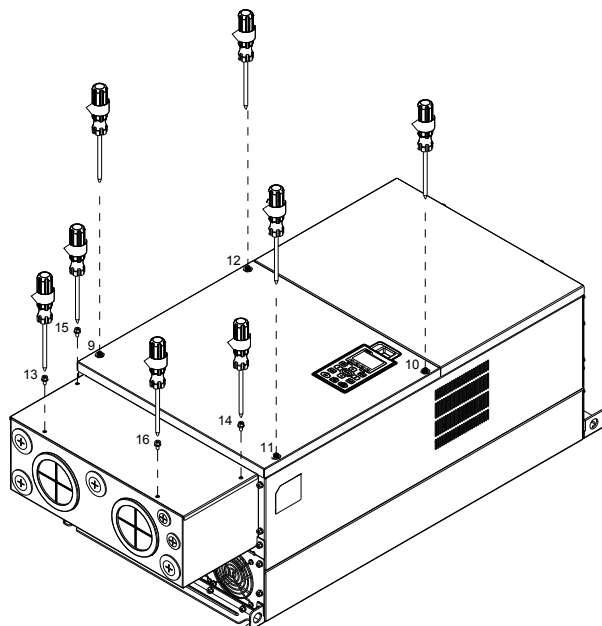
1. Выкрутите винты передней крышки ПЧ, нажмите на защелки по бокам и снимите крышку, как показано на рис. Усилие откручивания: 14~16 кг*см (12.2~13.9lb-in).



2. Установите кожух и закрутите 4 винтов как показано на рис. Усилие затяжки: 24~26 кг*см (20.8~22.6lb-in).

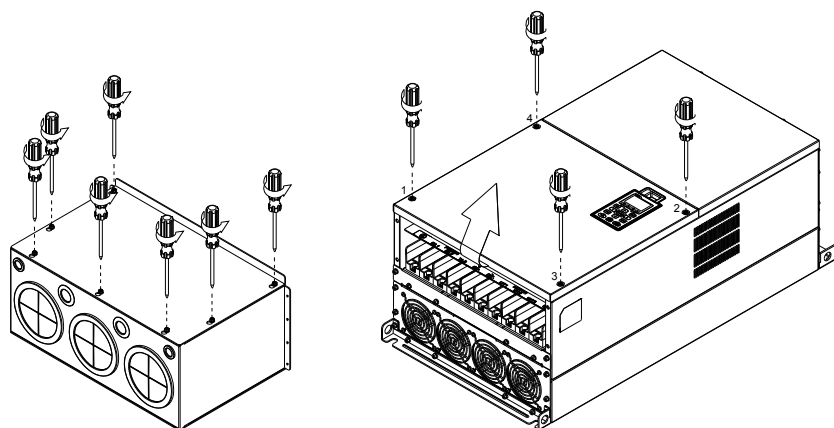


3. Установите кожух и закрутите винты как показано на рис.

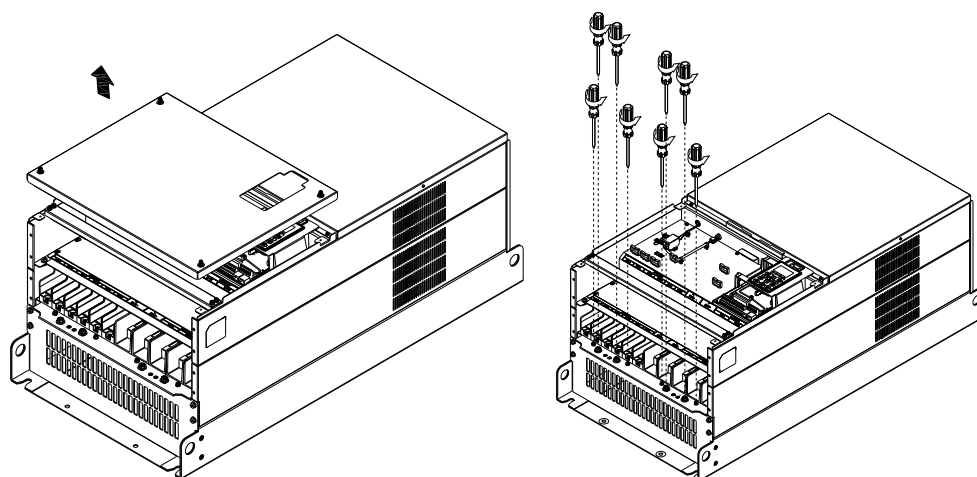


Типоразмер G

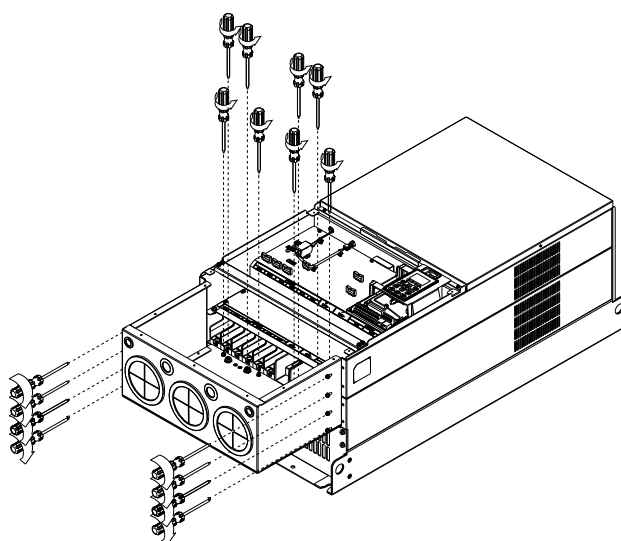
1. Выкрутите 7 винтов крышки кожуха и снимите ее. Выкрутите винты передней крышки ПЧ, нажмите на защелки по бокам и снимите крышку, как показано на рис. Усилие откручивания: 12~15 кг*см (10.4~13lb-in).



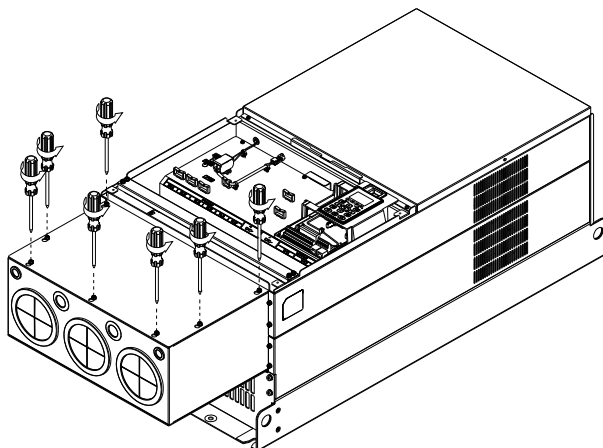
Удалите переднюю крышку ПЧ и выкрутите винты как показано на рис.
Усилие откручивания: 12~15 кг*см (10.4~13lb-in).



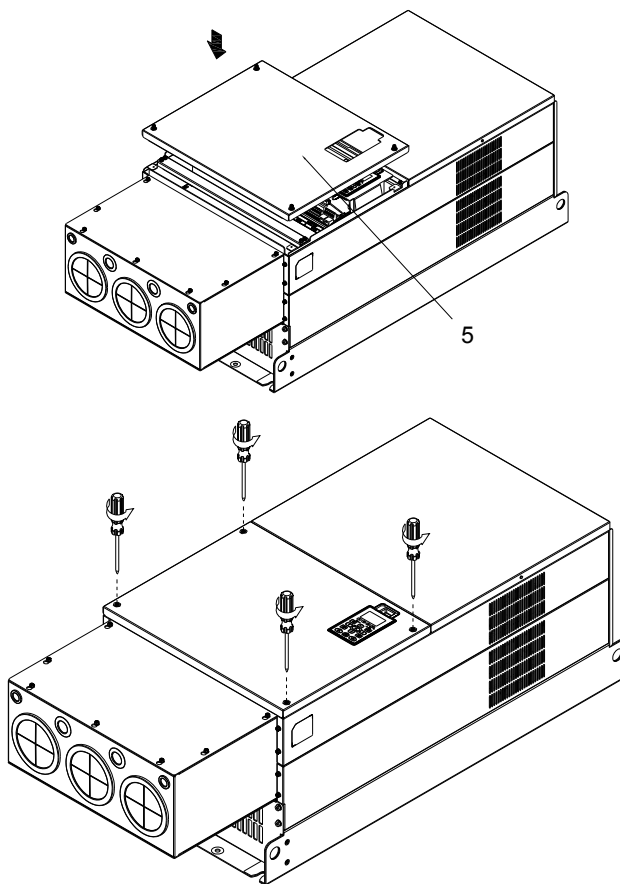
2. Установите кожух и закрутите винты как показано на рис.
Усилие затяжки: 25~30 кг*см (20.8~30lb-in); Усилие затяжки: 12~15 кг*см (10.4~13lb-in)



3. Закрутите все винты. Усилие затяжки: 25~30 кг*см (20.8~30lb-in).

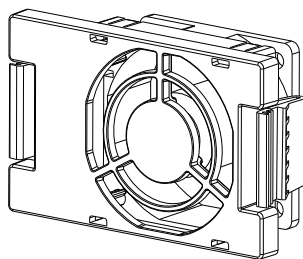
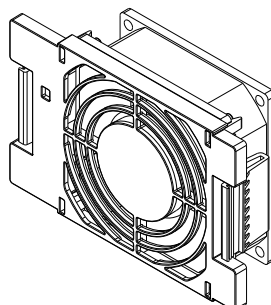
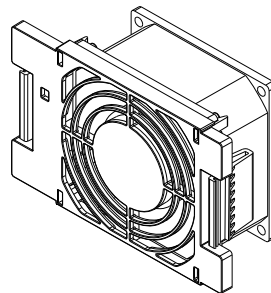
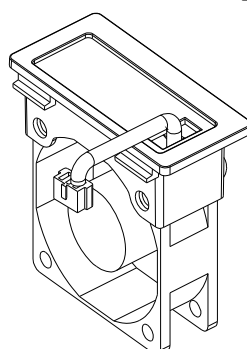
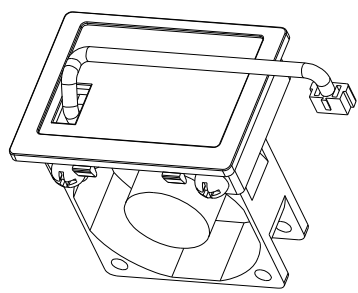


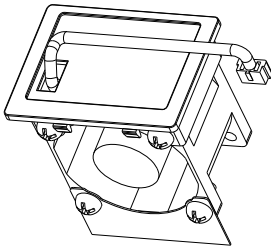
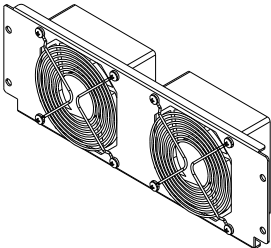
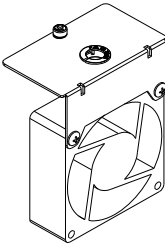
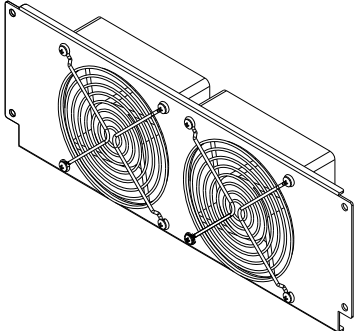
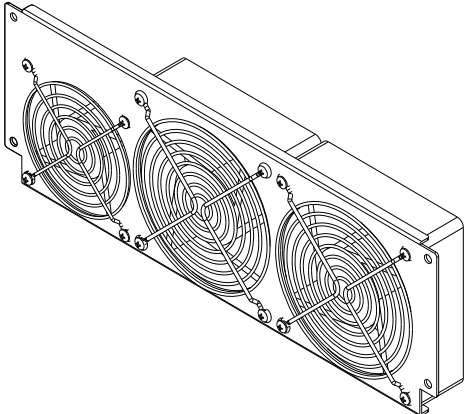
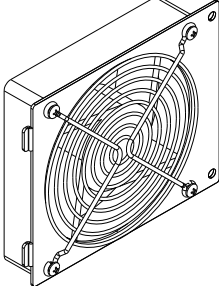
4. Установите крышку кожуха обратно на место и закрутите винты (как показано на рис.). Усилие затяжки: 12~15 кг*см (10.4~13lb-in).

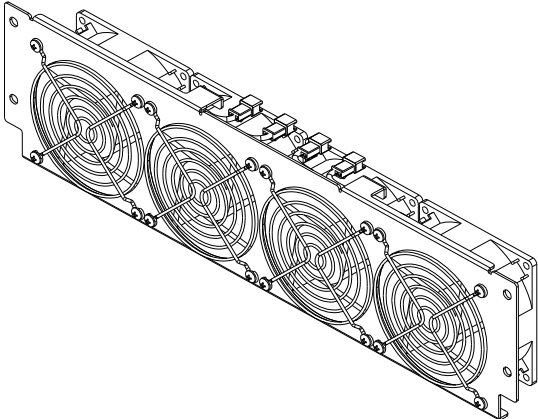
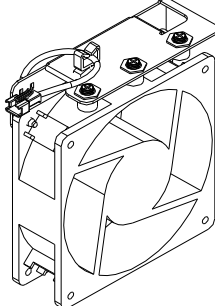
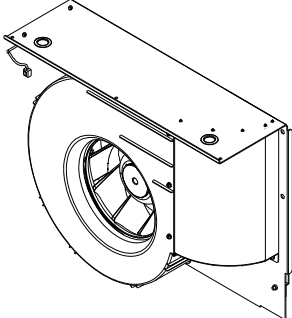
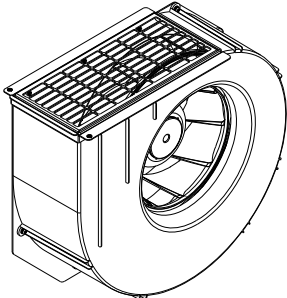


Вентиляторные блоки

■ Вентиляторы

<p>Типоразмер А</p> <p>Для моделей: VFD015C23A; VFD022C23A; VFD037C23A; VFD022C43A/43E; VFD037C43A/43E; VFD040C43A/43E; VFD055C43A/43E</p>	<p>Модель 『МКС-AFKM』</p> 
<p>Типоразмер В</p> <p>Для моделей: VFD055C23A; VFD075C43A/43E</p>	<p>Модель 『МКС-BFKM1』</p> 
<p>Типоразмер В</p> <p>Для моделей: VFD075C23A; VFD110C23A; VFD110C43A/43E; VFD150C43A/43E</p>	<p>Модель 『МКС-BFKM2』</p> 
<p>Типоразмер В</p> <p>Для моделей: VFD055C23A; VFD075C23A; VFD110C23A; VFD075C43A/43E; VFD110C43A/43E; VFD150C43A/43E</p>	<p>Модель 『МКС-BFKB』</p> 
<p>Типоразмер С</p> <p>Для моделей: VFD150C23A; VFD185C23A; VFD220C23A</p>	<p>Модель 『МКС-CFKB1』</p> 
<p>Типоразмер С</p>	<p>Модель 『МКС-CFKB2』</p>

<p>Для моделей: VFD185C43A/43E; VFD220C43A/43E; VFD300C43A/43E</p>		
<p>Типоразмер D</p> <p>Для моделей: VFD300C23A/23E; VFD370C23A/23E; VFD370C43A/43E; VFD450C43A/43E; VFD550C43A/43E; VFD750C43A/43E</p>	<p>Модель 『MKC-DFKM』</p> 	<p>Модель 『MKC-DFKB』</p> 
<p>Типоразмер E</p> <p>Для моделей: VFD450C23A/23E; VFD550C23A/23E</p>	<p>Модель 『MKC-EFKM1』</p> 	
<p>Типоразмер E</p> <p>Для моделей: VFD750C23A/23E; VFD900C43A/43E; VFD1100C43A/43E</p>	<p>Модель 『MKC-EFKM2』</p> 	
<p>Типоразмер E</p> <p>Для моделей: VFD450C23A/23E; VFD550C23A/23E; VFD750C23A/23E; VFD900C43A/43E; VFD1100C43A/43E</p>	<p>Модель 『MKC-EFKB』</p> 	
<p>Типоразмер F</p> <p>Для моделей:</p>	<p>Модель 『MKC-FFKM』</p>	

<p>VFD900C23A/23E; VFD1320C43A/43E; VFD1600C43A/43E</p>	
<p>Типоразмер F Для моделей: VFD900C23A/23E; VFD1320C43A/43E; VFD1600C43A/43E</p>	<p>Модель 『MKC-FFKB』</p> 
<p>Типоразмер G Для моделей: VFD1850C43A/43E; VFD2200C43A/43E</p>	<p>Модель 『MKC-GFKM』</p> 
<p>Типоразмер H Для моделей: VFD2800C43A/43E; VFD3150C43A/43E; VFD3550C43A/43E; VFD2800C43E-1; VFD3150C43E-1; VFD3550C43E-1</p>	<p>Модель 『MKC-HFKM』</p> 

Прим.:

Модели VFD007C43E; VFD015C43E; VFD022C43E; VFD037C43E; VFD040C43E; VFD055C43E; VFD075C43E;

VFD110C43E; VFD150C43E; VFD185C43E; VFD220C43E; VFD300C43E будут доступны для заказа в ближайшее время.

За более подробной информацией обратитесь, пожалуйста, к ближайшему поставщику.

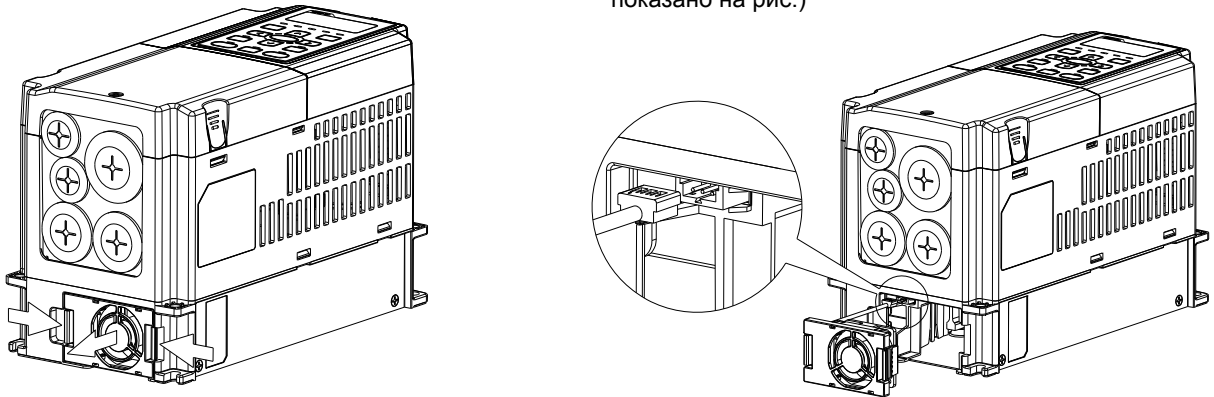
■ Демонтаж вентиляторов

Типоразмер А

Для моделей:

VFD015C23A; VFD022C23A; VFD022C43A/43E; VFD037C23A; VFD037C43A/43E; VFD040C43A/43E; VFD055C43A/43E

1. Нажмите на защелки по бокам вентилятора (см. стрелки) и вытащите вентилятор.
2. Отсоедините разъем вентилятора перед окончательным извлечением вентилятора (как показано на рис.)

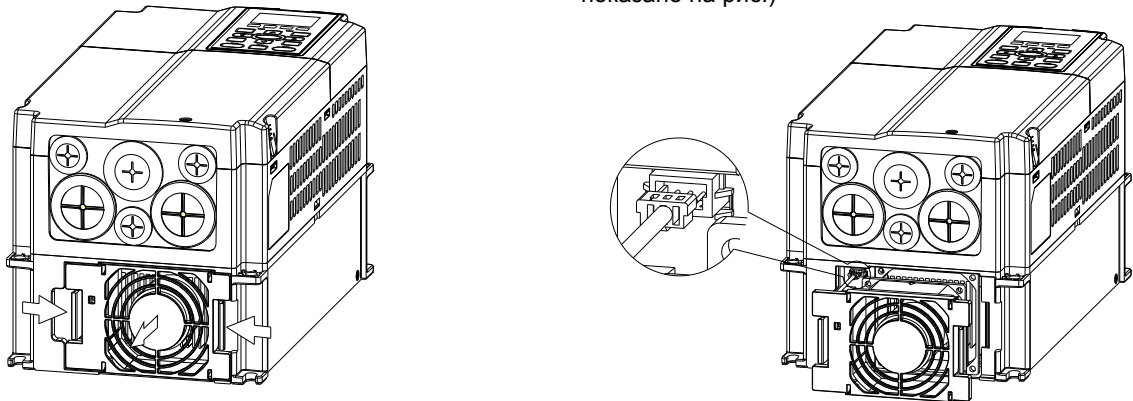


Типоразмер В

Для моделей:

VFD055C23A; VFD075C43A/43E; VFD075C23A; VFD110C23A; VFD110C43A/43E; VFD150C43A/43E

1. Нажмите на защелки по бокам вентилятора (см. стрелки) и вытащите вентилятор.
2. Отсоедините разъем вентилятора перед окончательным извлечением вентилятора (как показано на рис.)

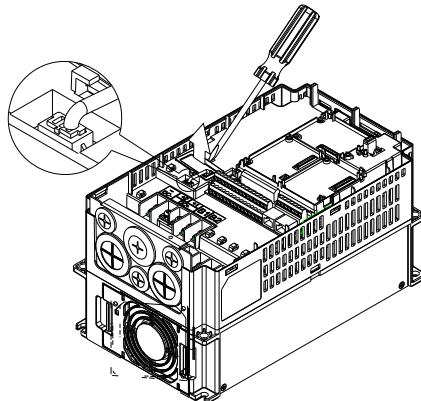


Типоразмер В и С

Для моделей:

VFD055C23A; VFD075C23A; VFD075C43A/43E; VFD110C23A; VFD110C43A/43E;
VFD150C43A/43E; VFD150C23A; VFD185C23A; VFD220C23A; VFD185C43A/43E;
VFD220C43A/43E; VFD300C43A/43E

Отсоедините разъем вентилятора с помощью отвертки с плоским жалом.



Типоразмер D

Для моделей:

VFD300C23A/23E; VFD370C23A/23E; VFD370C43A/43E; VFD450C43A/43E; VFD550C43A/43E; VFD750C43A/43E

1. (Рис. 1) Выкрутите винт 1 и винт 2, нажмите на защелки с правой и левой стороны крышки и снимите крышку как показано стрелками на рис. Нажмите на верхнюю часть пульта КРС-CE01 для демонтажа пульта.: 10~12 кг*см (8.6~10.4in-lbf).

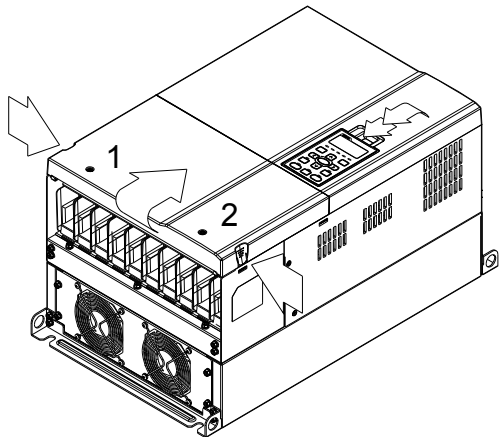


Рис. 1

2. (Рис. 2) Выкрутите винт 3 и винт 4, нажмите на защелки с правой и левой стороны крышки и снимите крышку как показано стрелками на рис. Усилие откручивания: 6~8 кг*см (5.2~6.9in-lbf).

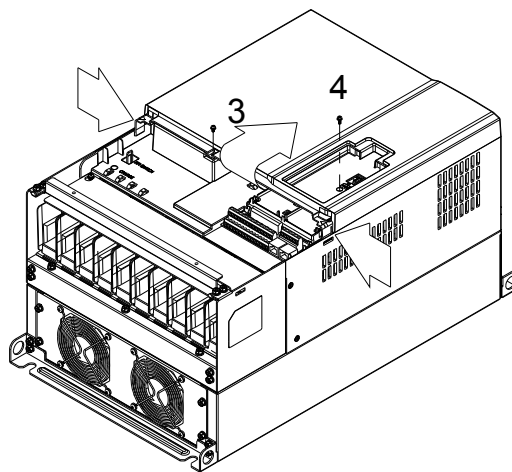


Рис. 2

3. (Рис. 3) Выкрутите винт 5 и отсоедините разъем вентилятора. Усилие откручивания: 10~12 кг*см (8.6~10.4in-lbf).

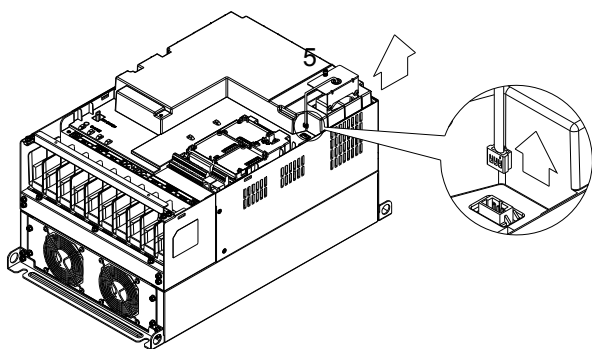


Рис. 3

4. (Рис. 4) Выкрутите винты. Усилие откручивания: 24~26 кг*см (20.8~25.6in-lbf).
5. Отключите эл. разъемы вентилятора и извлеките вентилятор (как показано увеличенным рис.).

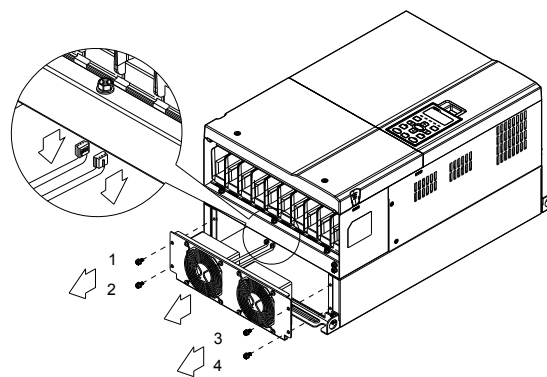


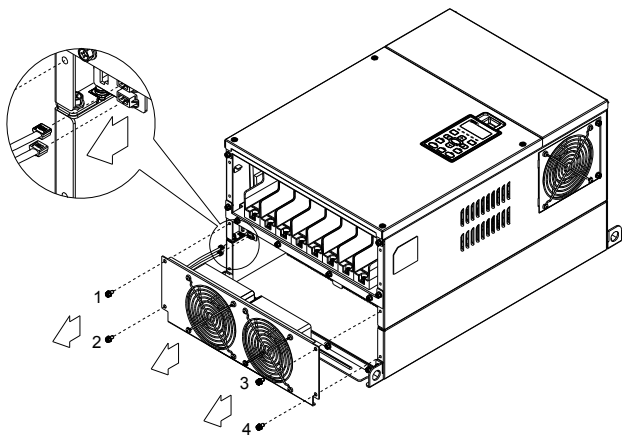
Рис. 4

Типоразмер E

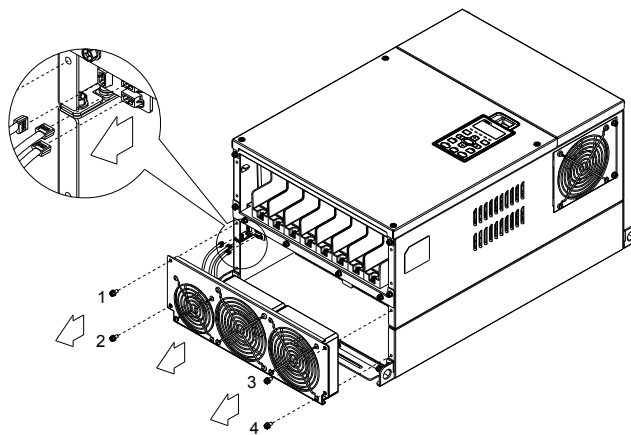
Для моделей:

VFD450C23A/23E; VFD550C23A/23E; VFD750C23A/23E; VFD900C43A/43E; VFD1100C43A/43E

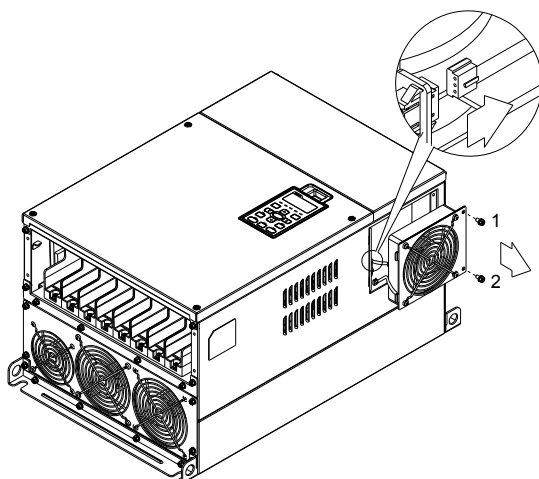
Выкрутите винты 1~4 (как показано на рис.), отключите эл. разъемы и снимите вентилятор. Усилие: 24~26 кг*см (20.8~25.6in-lbf).



Выкрутите винты 1~4 (как показано на рис.), отключите эл. разъемы и снимите вентилятор.: 24~26 кг*см (20.8~25.6in-lbf).



Выкрутите винт 1 и винт 2 (как показано на рис.), отключите эл. разъемы и снимите вентилятор. Усилие откручивания: 24~26 кг*см (20.8~25.6in-lbf).



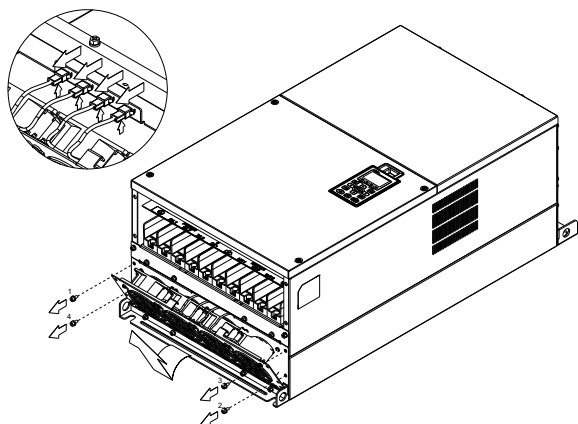
Типоразмер F

Для моделей:

VFD900C23A/23E; VFD1320C43A/43E; VFD1600C43A/43E;

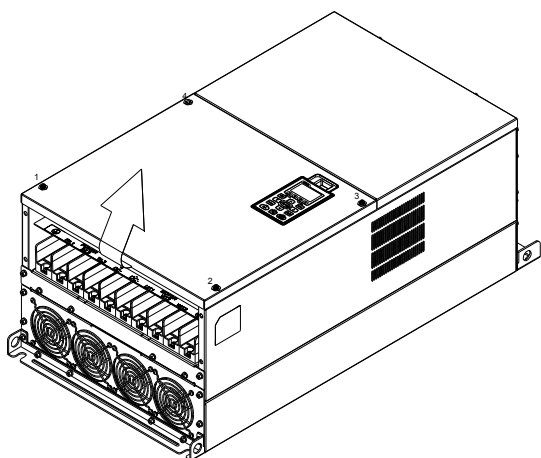
Модель вентилятора 『MKC-FFKM』

Выкрутите винты и снимите вентилятор (как показано на рис.). Усилие откручивания: 24~26 кг*см(20.8~22.6lb-in)』

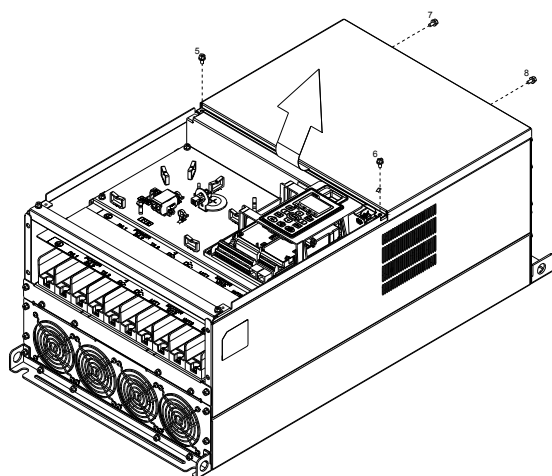


Модель вентилятора 『MKC-FFKB』

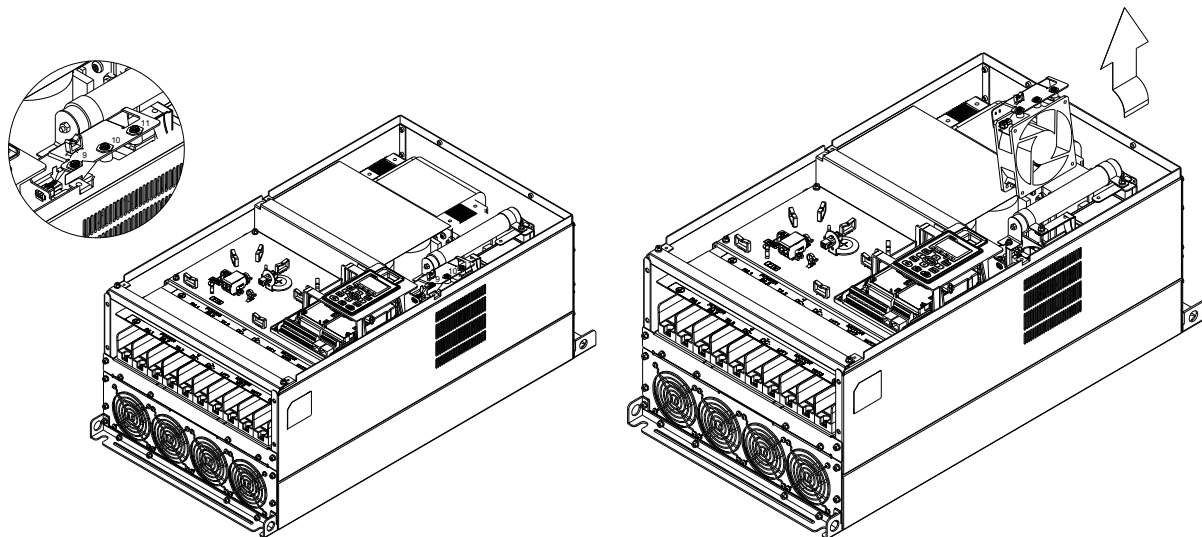
(1) Выкрутите винты и снимите переднюю крышку ПЧ (как показано на рис.). Усилие откручивания: 14~16 кг*см (12.2~13.9lb-in).



(2) Выкрутите винты и снимите вторую переднюю крышку ПЧ (как показано на рис.) Усилие откручивания: 24~26 кг*см (20.8~22.6lb-in).



(3) Выкрутите винты и снимите вентилятор (как показано на рис.). Усилие откручивания: 24~26 кг*см (20.8~22.6lb-in).



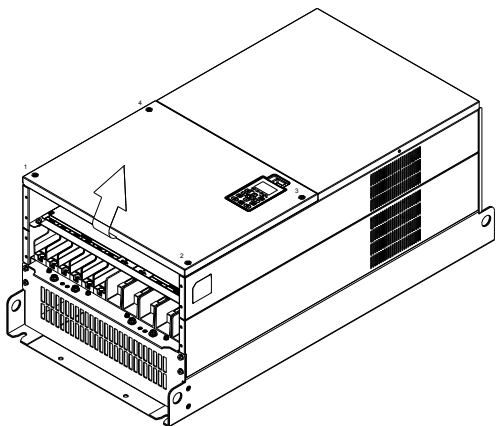
Типоразмер G

Для моделей:

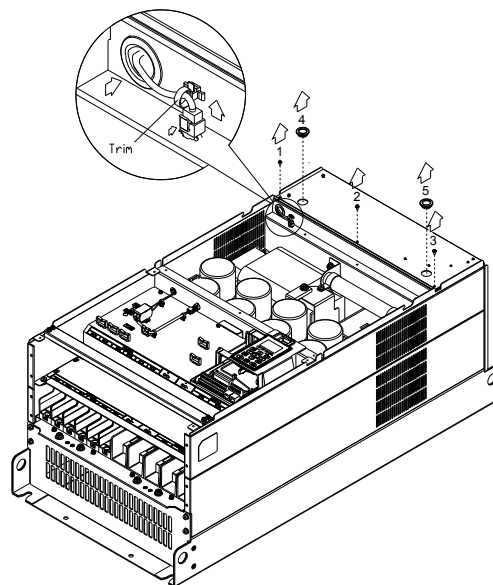
VFD1800C43A/43E; VFD2200C43A/43E;

Модель вентилятора 『MKC-GFKM』

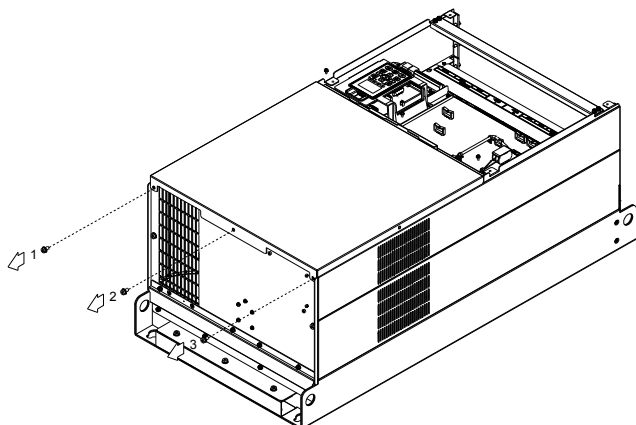
(1) Выкрутите винты (как показано на рис.) и снимите переднюю крышку ПЧ. Усилие откручивания: 24~26 кг*см(20.8~22.6lb-in).



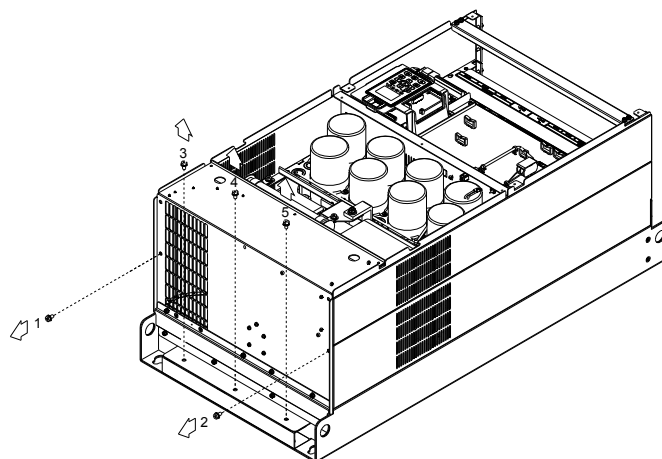
(3) Выкрутите винты (как показано на рис.), отсоедините эл. разъем и снимите крышку ПЧ. Усилие откручивания: 15~20 кг*см(12.2~13.9lb-in).



(2) Выкрутите винты (как показано на рис.) и снимите нижнюю крышку ПЧ. Усилие откручивания: 24~26 кг*см (20.8~22.6lb-in).



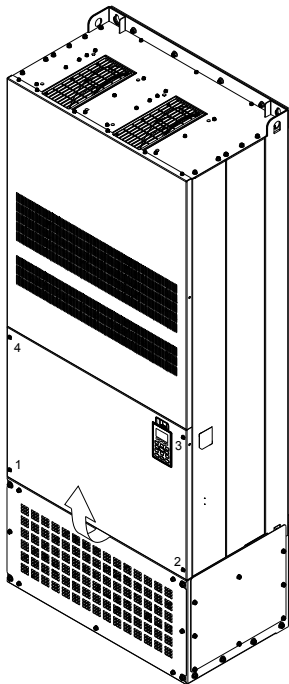
(4) Усилие откручивания: 35~40 кг*см (30.4~34.7lb-in).



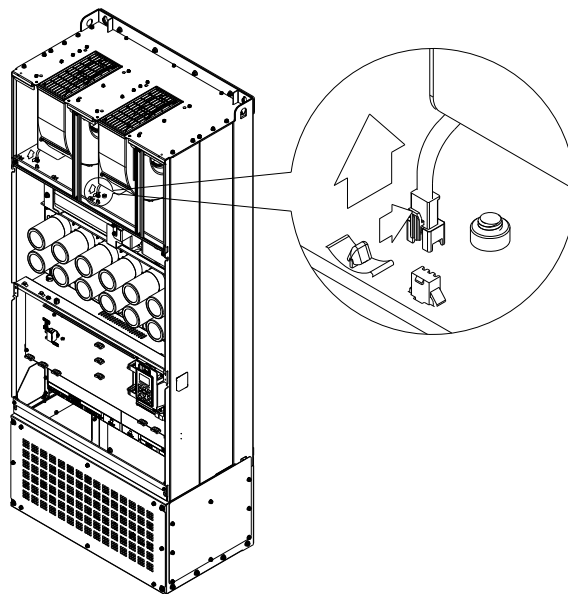
Типоразмер Н
Для моделей:
VFD2800C43A/43E; VFD3150C43A/43E; VFD3550C43A/43E;

Модель вентилятора 『MKS-HFKM』

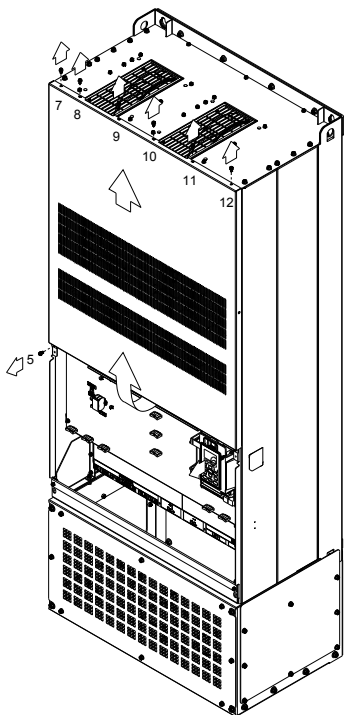
- (1) Выкрутите винты и снимите переднюю крышку.
Усилие откручивания: 14~16 кг*см (12.2~13.9lb-in)



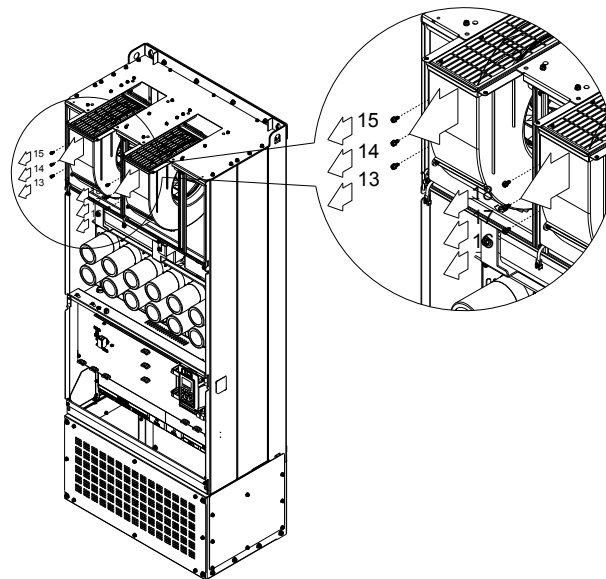
- (3) Отключите эл. разъем вентилятора.



- (2) Выкрутите винты и снимите переднюю крышку.
Усилие откручивания: 24~26 кг*см (20.8~22.6lb-in).



- (4) Убедитесь, что вентилятор отключен. Выкрутите винты и извлеките вентилятор. Усилие откручивания: 24~26 кг*см (20.8~22.6lb-in).



Прим.:

Модели VFD007C43E; VFD015C43E; VFD022C43E; VFD037C43E; VFD040C43E; VFD055C43E; VFD075C43E;

VFD110C43E; VFD150C43E; VFD185C43E; VFD220C43E; VFD300C43E будут доступны для заказа в ближайшее время.

За более подробной информацией обратитесь, пожалуйста, к ближайшему поставщику.

Наборы для фланцевого монтажа

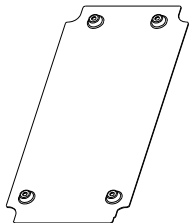
Для моделей: Типоразмер A~F

Типоразмер A

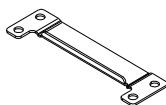
『MKC-AFM1』

Для моделей:

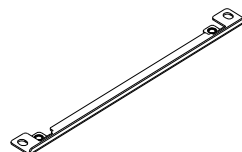
VFD015C23A; VFD022C23A; VFD022C43A/43E



Принадлежность 1, 1 шт.



Принадлежность 2, 2 шт.



Принадлежность 3, 2 шт.

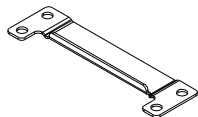
Винт 1 *4
M3*P 0.5; L=6мм

Винт 2*8
M6*P 1.0; L=16мм

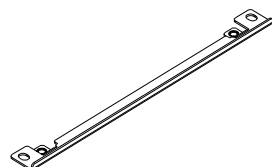
『MKC-AFM』

Для моделей:

VFD007C23A; VFD007C43A/43E; VFD015C43A/43E; VFD037C23A; VFD037C43A/43E; VFD040C43A/43E;
VFD055C43A/43E



Принадлежность 2, 2 шт.

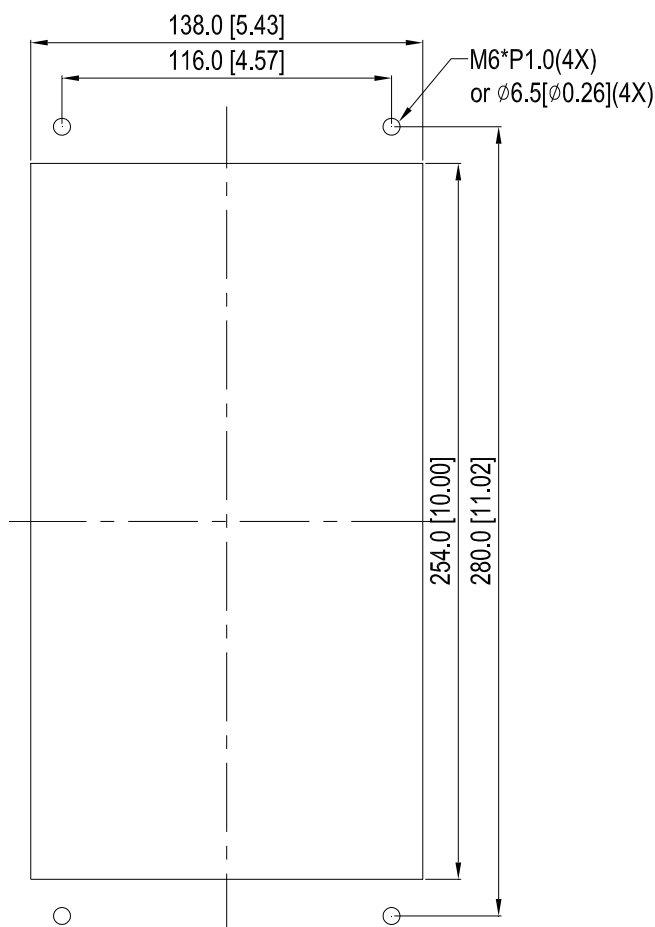


Принадлежность 3, 2 шт.

Винт *8
M6*P 1.0; L=16мм

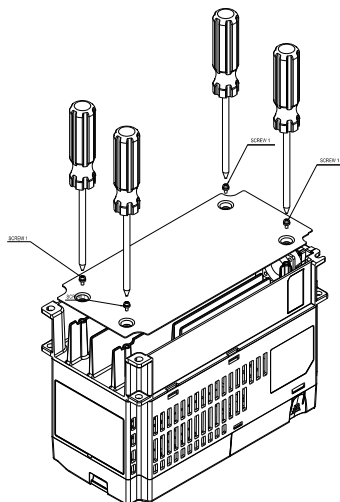
Размеры отверстия

Ед.: мм [дюймы]

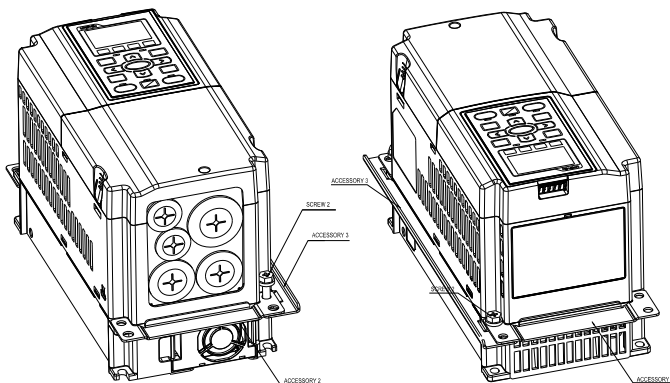


Монтаж 『MKS-AFM1』

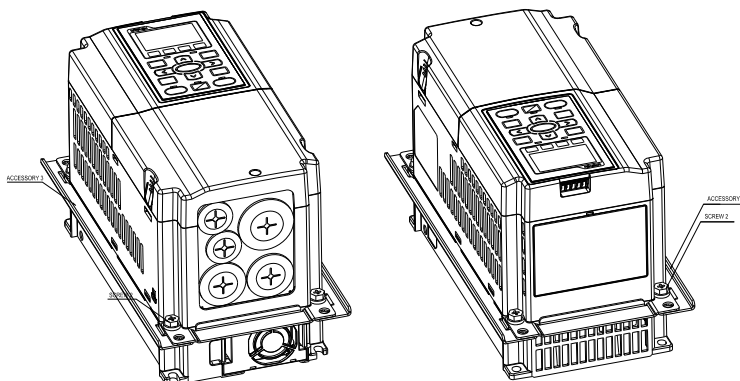
1. Установите принадлежность 1, закрутив 4 винта 1 (M3). Момент затяжки: 6~8 кг*см (5.21~6.94lb-in).



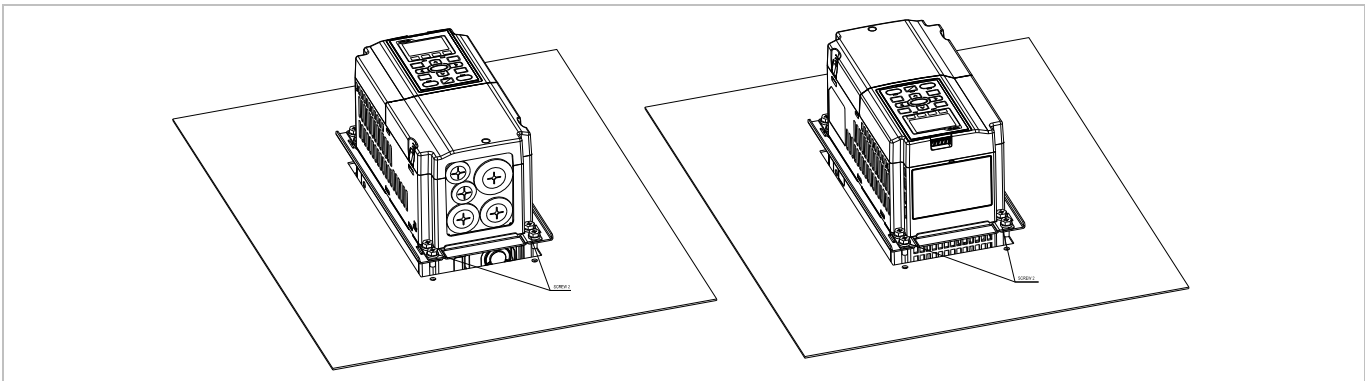
2. Установите принадлежности 2 и 3, закрутив 2 винта 2 (M6). Момент затяжки: 25~30 кг*см (5.21~6.94lb-in).



3. Установите принадлежности 3 и 3, закрутив 2 винта 2 (M6). Момент затяжки: 25~30 кг*см (5.21~6.94lb-in).

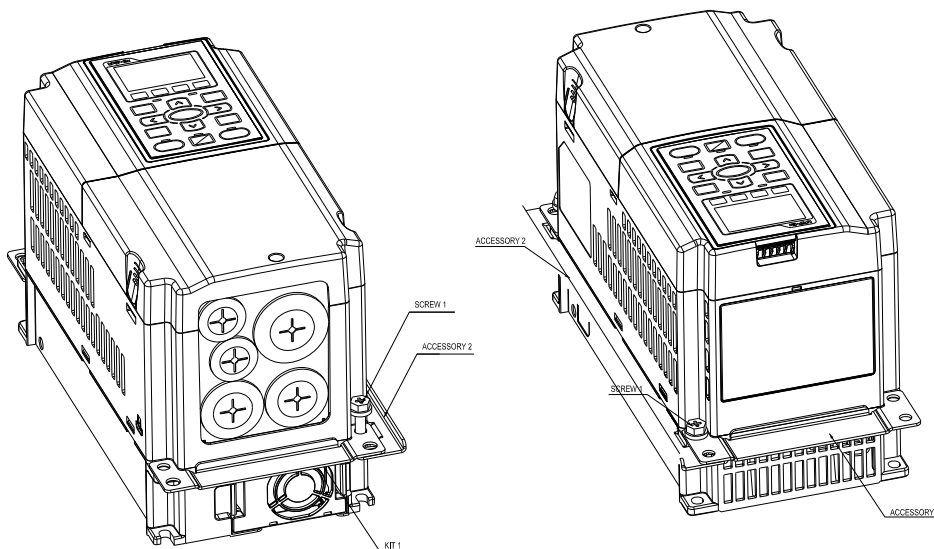


4. Установите ПЧ на панель, пропустите винты 2 (4xM6) через принадлежность 2 и 3 и закрепите ПЧ на панели. Момент затяжки: 25~30 кг*см (5.21~6.94lb-in).

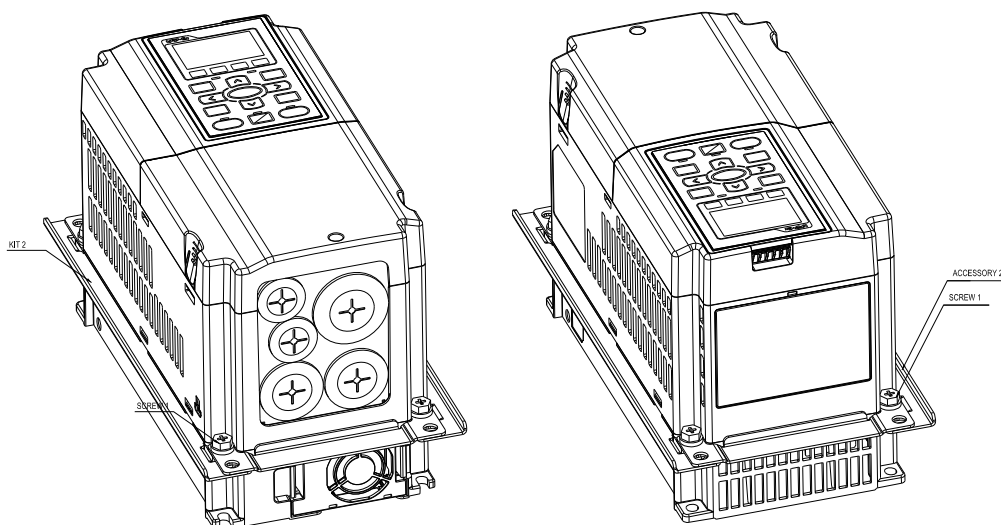


Монтаж 『MKC-AFM』

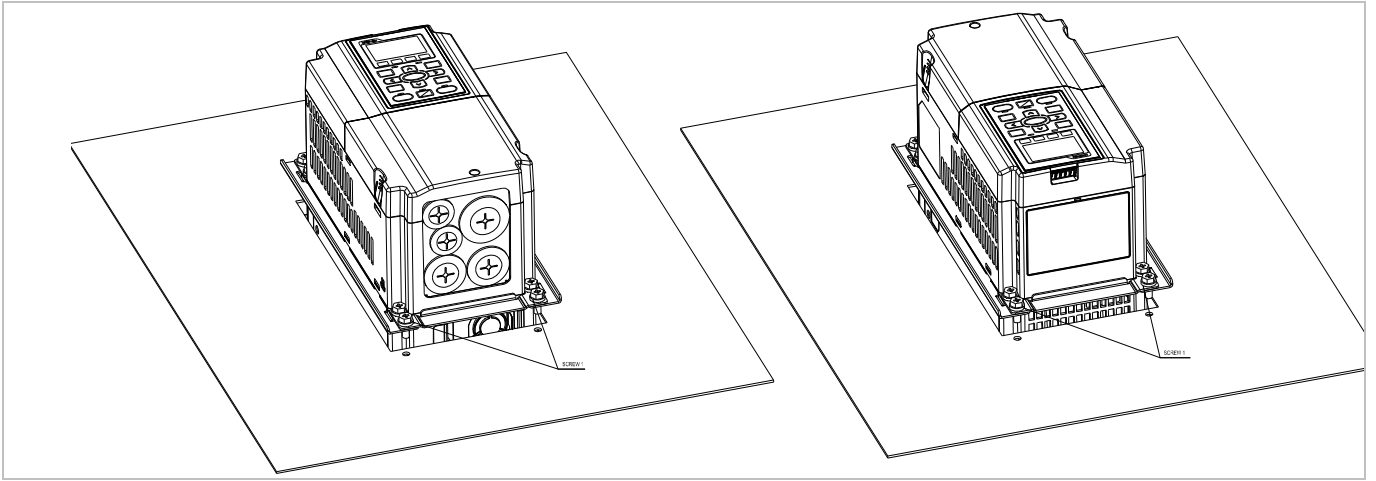
1. Установите принадлежности 1 и 2, закрутив 2 винта 1 (M3). Момент затяжки: 25~30 кг*см (5.21~6.94lb-in).
(Как показано на рис.)



2. Установите принадлежности 1 и 2, закрутив 2 винта 1 (M3). Момент затяжки: 25~30 кг*см (5.21~6.94lb-in).
(Как показано на рис.)



3. Установите ПЧ на панель, пропустите винты 2 (4xM6) через принадлежности 1 и 2 и закрепите ПЧ на панели. Момент затяжки: 25~30 кг*см (5.21~6.94lb-in). (Как показано на рис.)

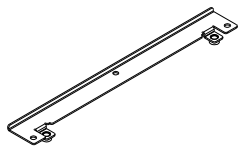


Типоразмер В

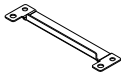
『MKC-BFM』

Для моделей:

VFD055C23A; VFD075C23A; VFD110C23A; VFD075C43A/43E; VFD110C43A/43E; VFD150C43A/43E



Принадлежность 1, 2 шт.

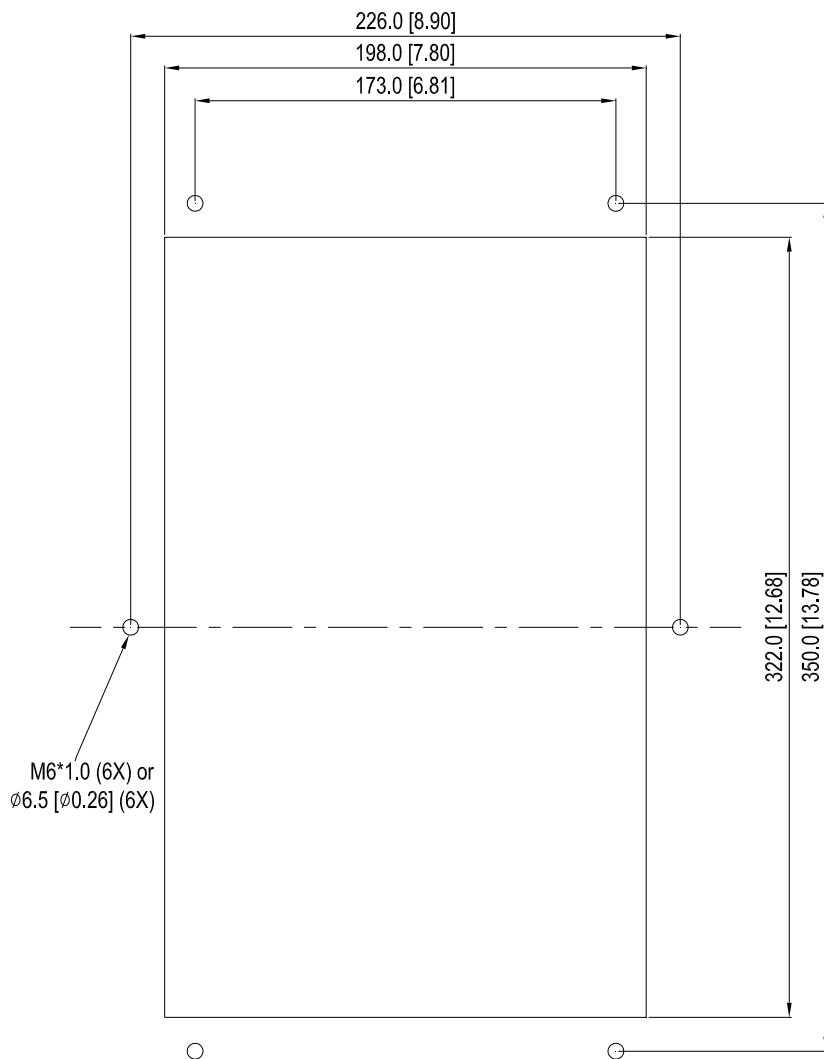


Принадлежность 2, 2 шт.

Винт 1 *4 ~ M8*P 1.25;
Винт 2*6 ~ M6*P 1.0;

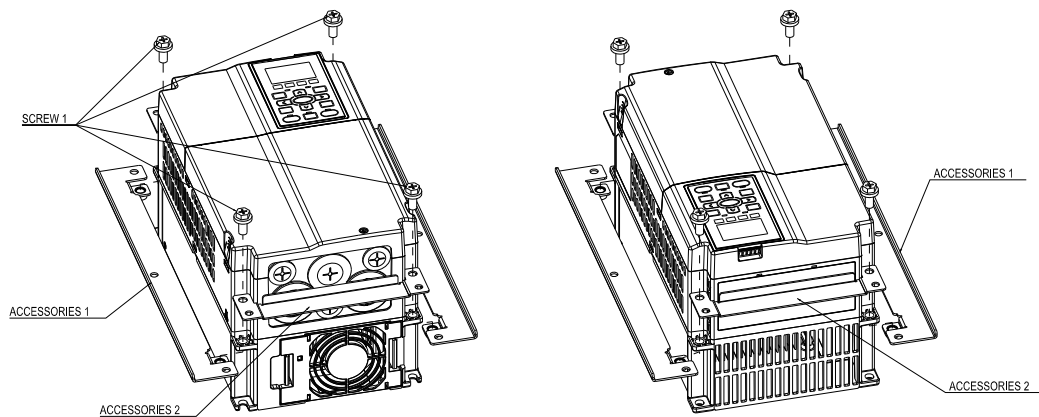
Размеры отверстия

Ед.: мм [дюймы]

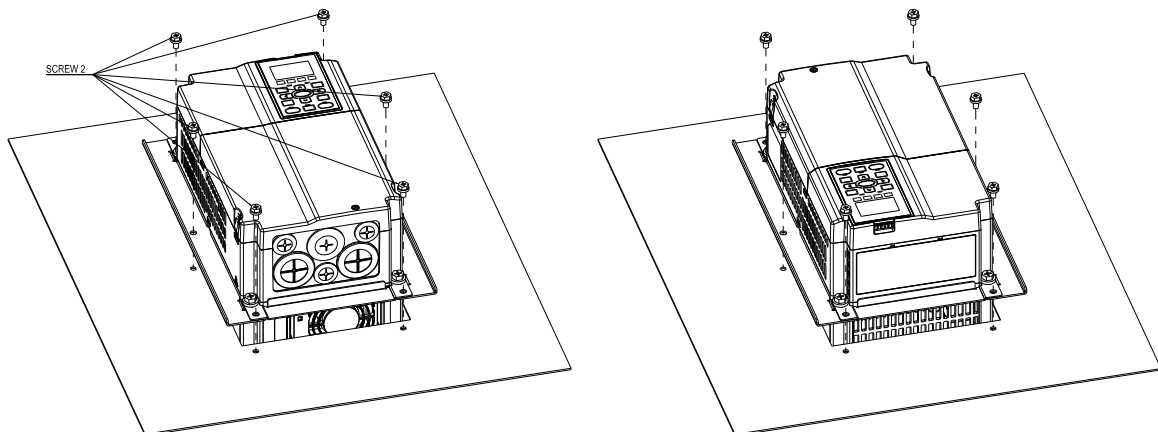


Монтаж 『MKS-BFM』

1. Установите принадлежности 1 и 2, закрутив 4 винта 1 (M8). Момент затяжки: 40~45 кг*см (34.7~39.0lb-in). (Как показано на рис.)



2. Установите ПЧ на панель, пропустите винты 2 (6xM6) через принадлежности 1 и 2 и закрепите ПЧ на панели. Момент затяжки: 25~30 кг*см (5.21~6.94lb-in). (Как показано на рис.)

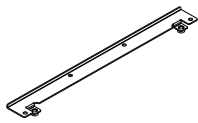


Типоразмер С

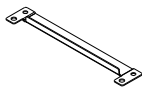
『MKS-CFM』

Для моделей:

VFD150C23A; VFD185C23A; VFD220C23A; VFD185C43A/43E; VFD220C43A/43E; VFD300C43A/43E



Принадлежность 1, 2 шт.

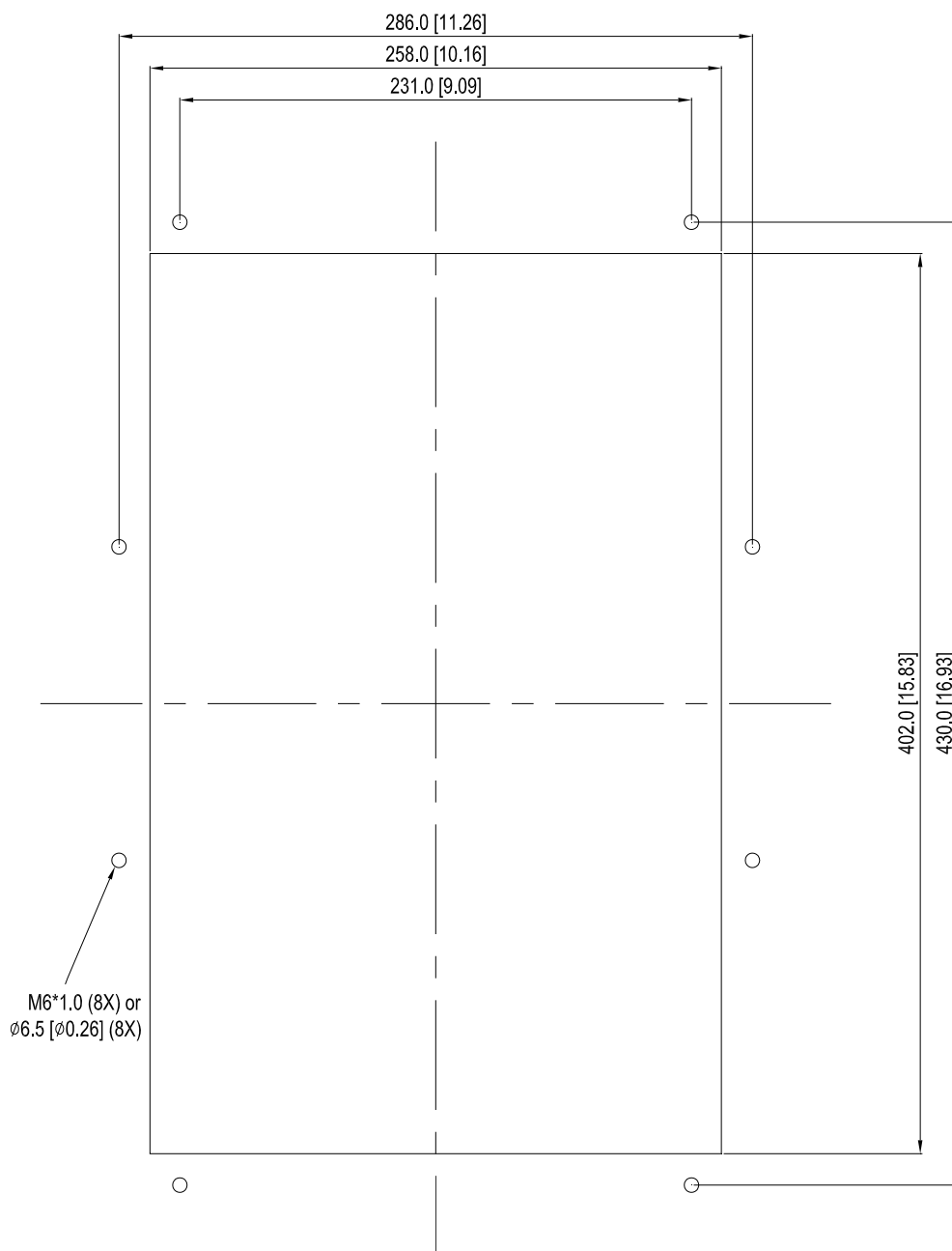


Принадлежность 2, 2 шт.

Винт 1*4 ~ M8*P 1.25;
Винт 2*8 ~ M6*P 1.0;

Размеры отверстия

Ед.: мм [дюймы]



Прим.:

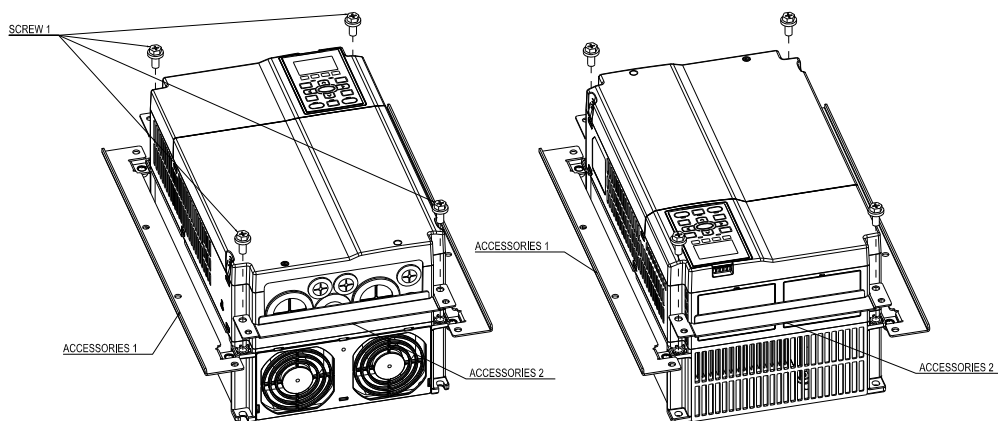
Модель VFD007C43E; VFD015C43E; VFD022C43E; VFD037C43E; VFD040C43E; VFD055C43E; VFD075C43E;

VFD110C43E; VFD150C43E; VFD185C43E; VFD220C43E; VFD300C43E будут доступны для заказа в ближайшее время.

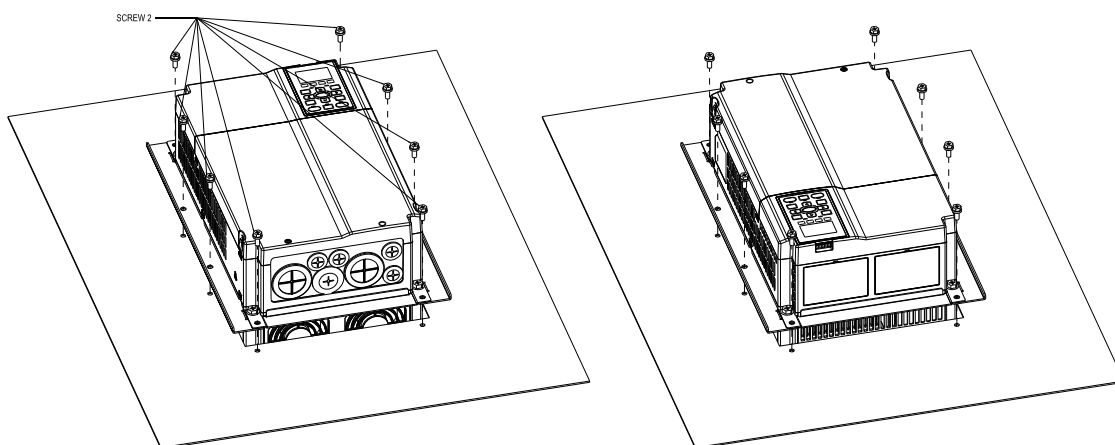
За более подробной информацией обратитесь, пожалуйста, к ближайшему поставщику.

Монтаж 『MKS-CFM』

1. Установите принадлежности 1 и 2, закрутив 4 винта 1 (M8). Момент затяжки: 50~55 кг*см (43.4~47.7lb-in).
(Как показано на рис.)



2. Установите ПЧ на панель, пропустите винты 2 (8xM6) через принадлежности 1 и 2 и закрепите ПЧ на панели. Момент затяжки: 25~30 кг*см (5.21~6.94lb-in). (Как показано на рис.)



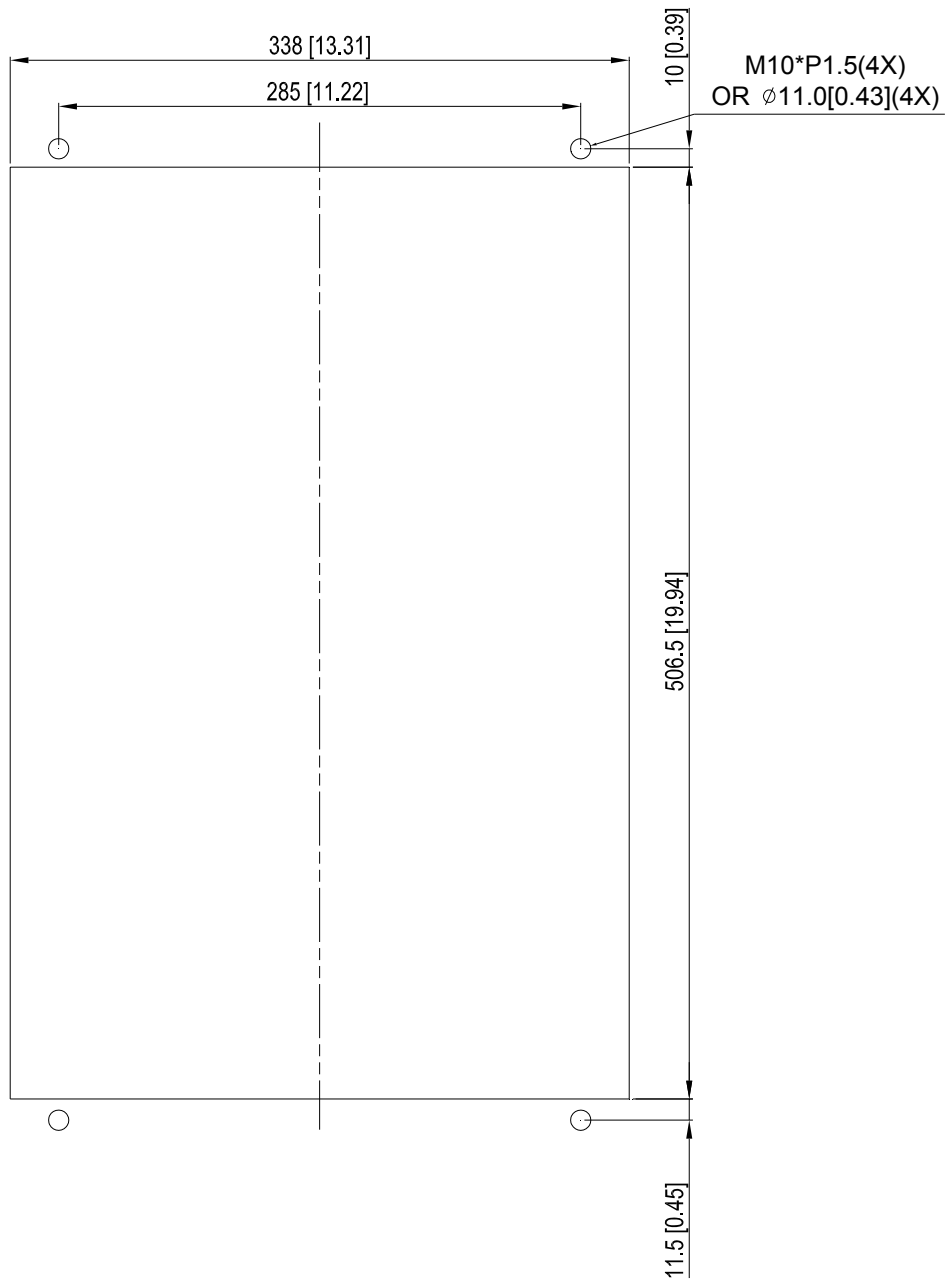
Типоразмер D

Для моделей:

VFD300C23A/23E; VFD370C23A/23E; VFD370C43A/43E; VFD450C43A/43E; VFD550C43A/43E; VFD750C43A/43E

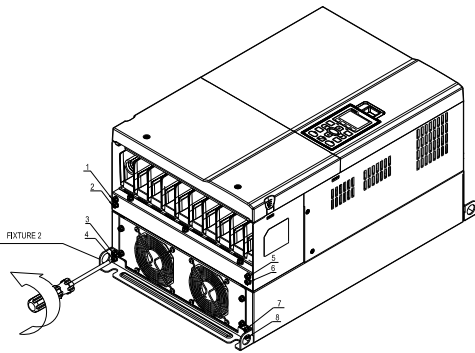
Размеры отверстия

Ед.: мм [дюймы]

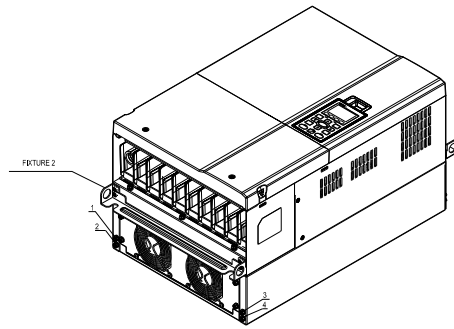


Типоразмер D&E

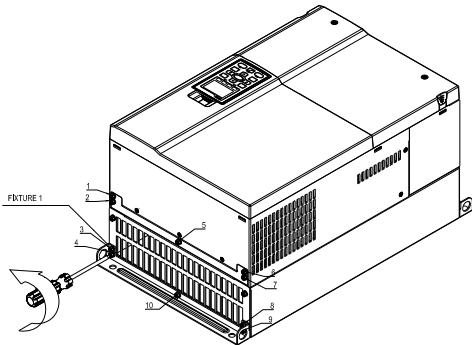
1. Открутите 8 винтов и снимите деталь Fixture 2 (Как показано на рис.).



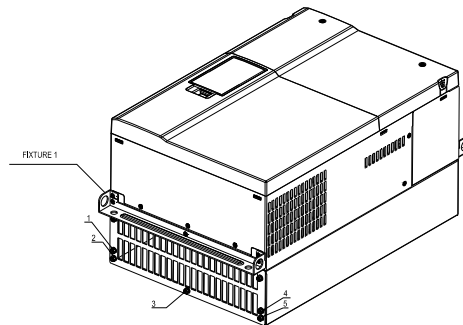
5. Закрутите 4 винта (Как показано на рис.). Момент затяжки: 24~26 кг*см (20.8~22.6lb-in).



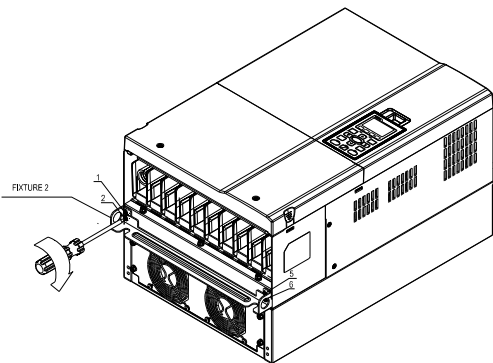
2. Открутите 10 винтов и снимите деталь Fixture 1 (Как показано на рис.).



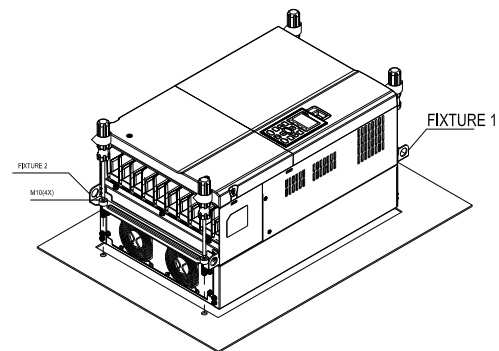
6. Закрутите 5 винтов (Как показано на рис.). Момент затяжки: 24~26 кг*см (20.8~22.6lb-in).



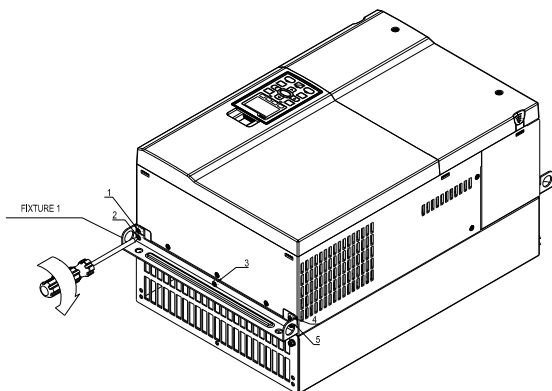
3. Закрутите 4 винта (Как показано на рис.). Момент затяжки: 30~32 кг*см (26.0~27.8lb-in).



7. Установите ПЧ на панель, пропустите 4 винта (M10) через Fixture 1 и 2 и закрепите ПЧ на панели. (Как показано на рис.) Момент затяжки: 200~240 кг*см (173.6~208.3lb-in).



4. Закрутите 5 винтов (Как показано на рис.). Момент затяжки: 30~32 кг*см (26.0~27.8lb-in).



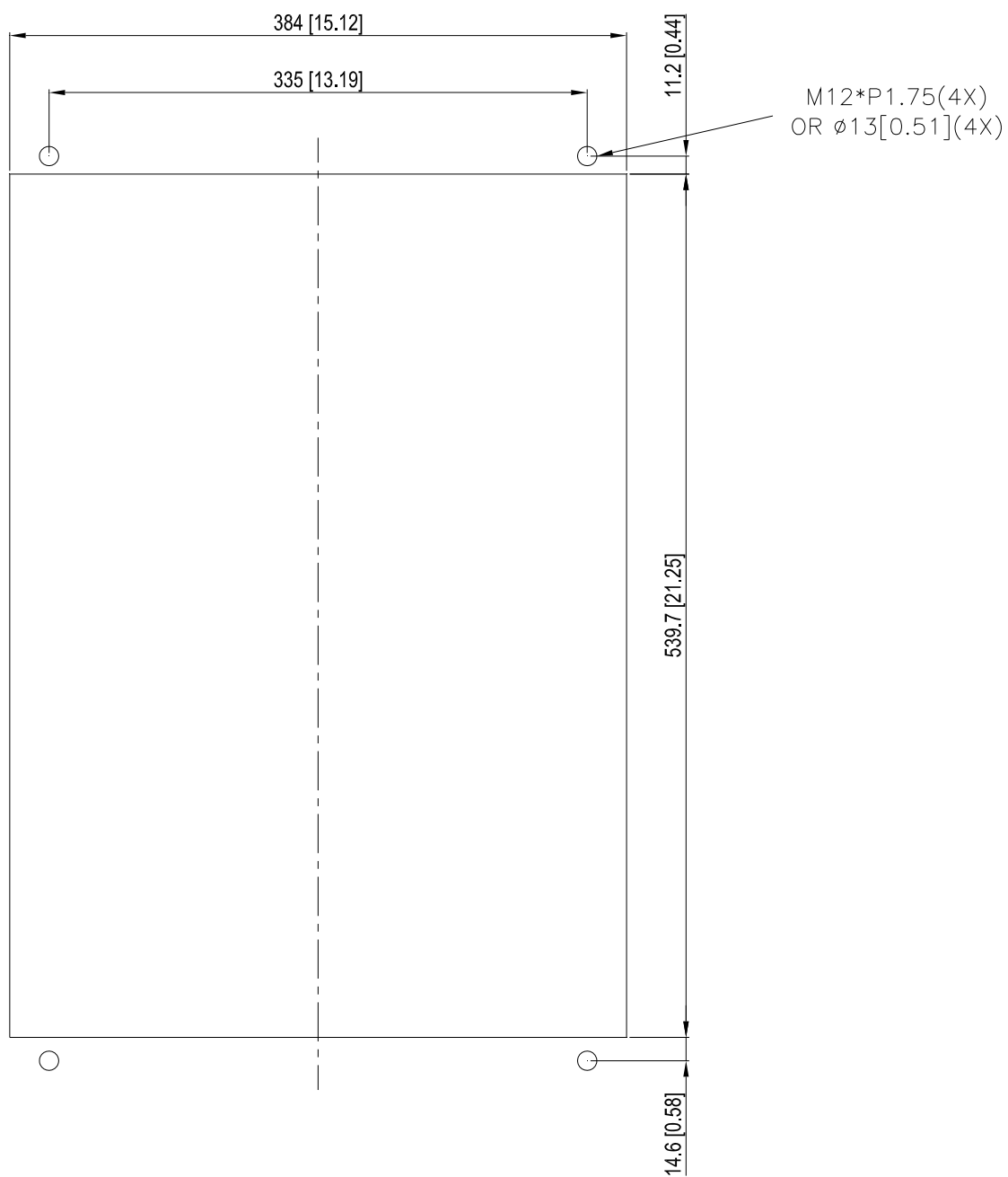
Типоразмер E

Для моделей:

VFD450C23A/23E; VFD550C23A/23E; VFD750C23A/23E; VFD900C43A/43E; VFD1100C43A/43E

Размеры отверстия

Ед.: мм [дюймы]



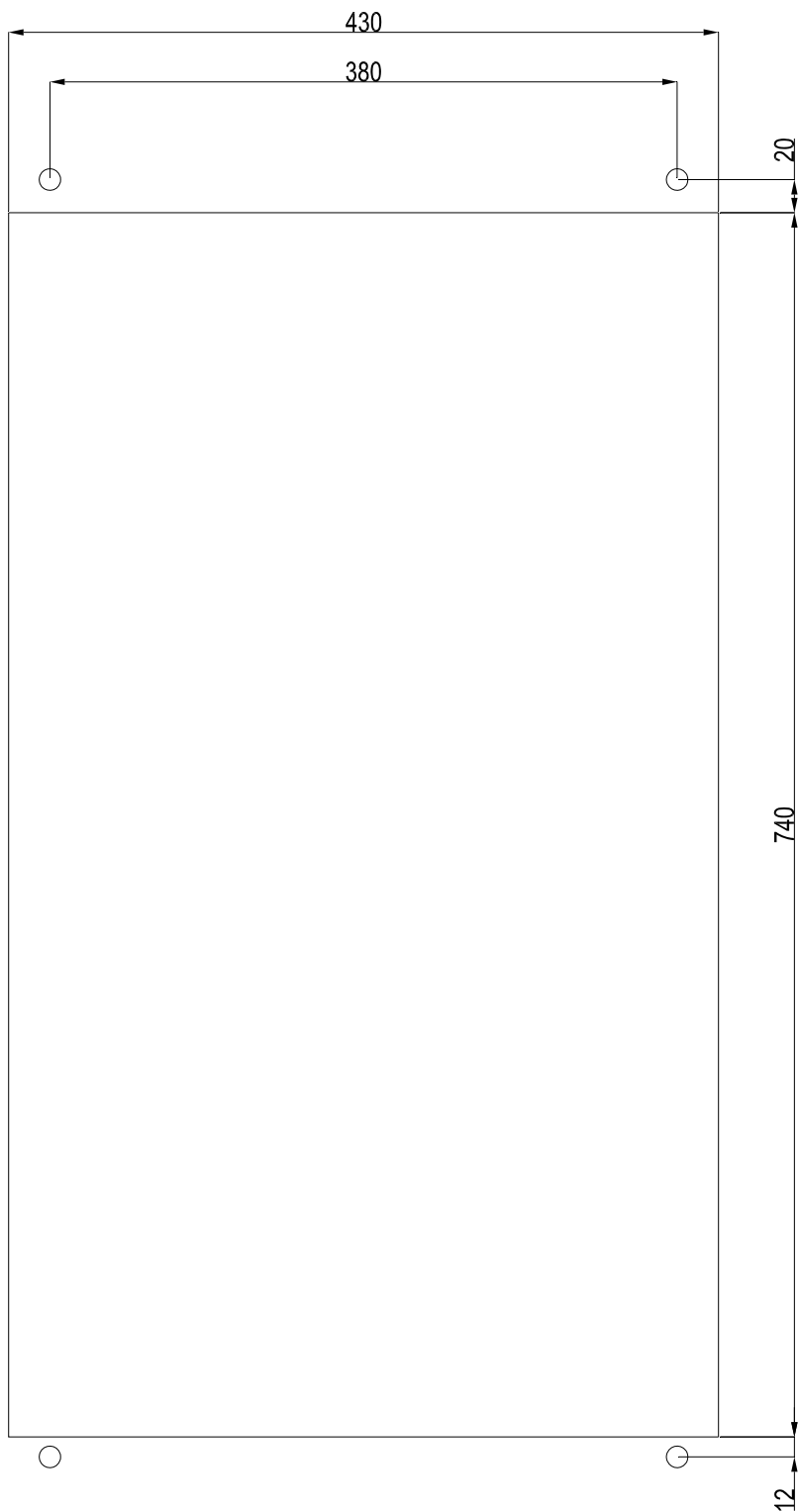
Типоразмер F

Для моделей:

VFD900C23A/23E; VFD1320C43A/43E; VFD1600C43A/43E

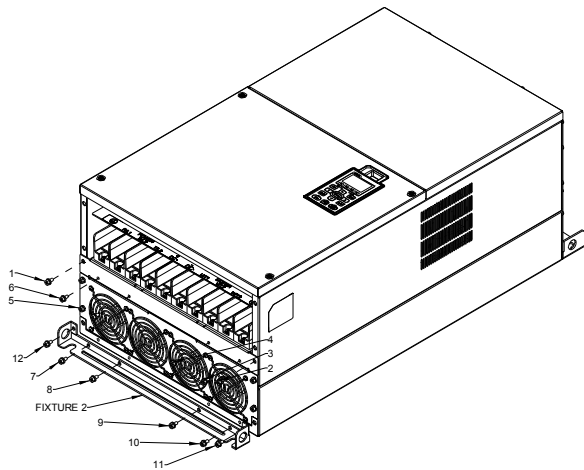
Размеры отверстия

Ед.: мм [дюймы]

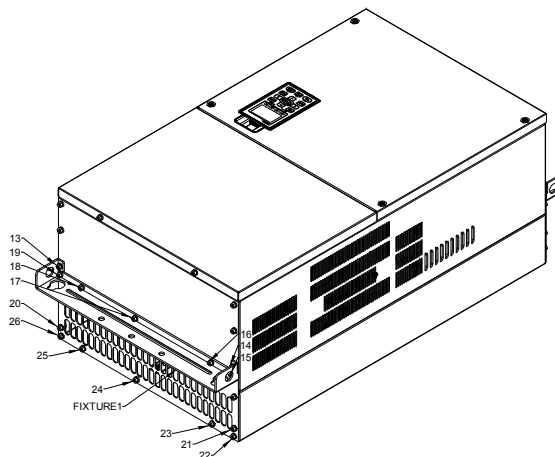


Типоразмер F Installation

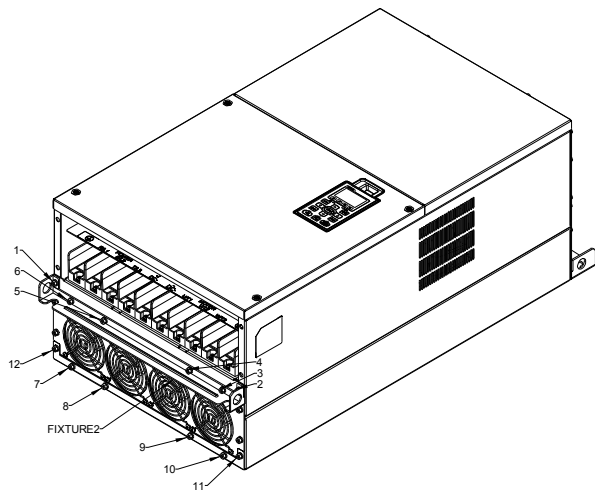
1. Открутите 12 винтов и снимите деталь Fixture 2.



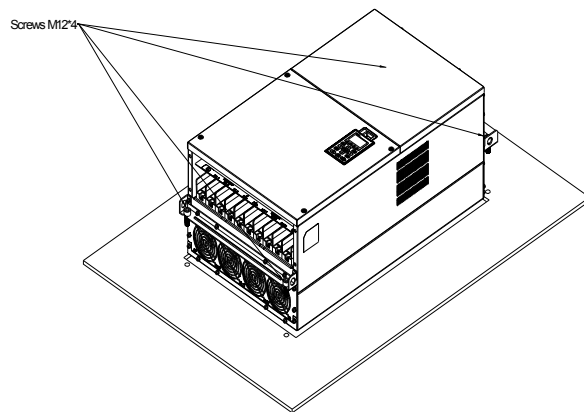
4. Закрепите Fixture 1 с помощью винтов 13...26
Момент затяжки: 24~26 кг*см (20.8~22.6lb-in).



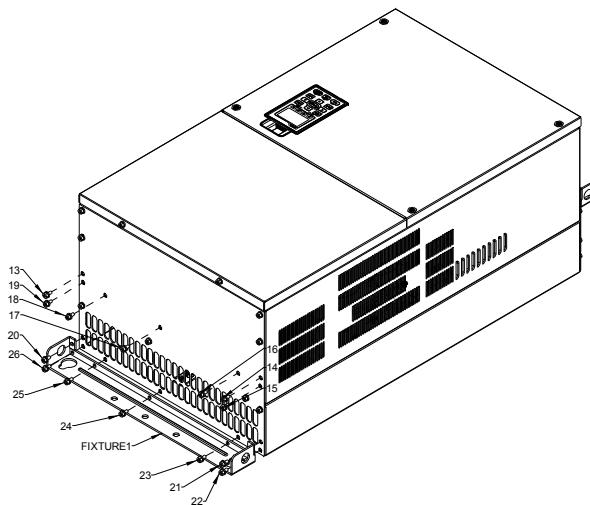
2. Закрепите деталь Fixture 2 12-ю винтами на новом месте. Момент затяжки: 24~26 кг*см (20.8~22.6lb-in).



5. Установите ПЧ на панель, пропустите 4 винта (M12) через Fixture 1 и 2 и закрепите ПЧ на панели.
Момент затяжки: 300~400 кг*см (260~347lb-in).



3. Открутите винты 13...26 и снимите деталь Fixture 1.



USB/RS-485 коммуникационный интерфейс IFD6530

⚠ Предупреждение

- ✓ Внимательно прочитайте эту инструкцию перед установкой и использованием изделия.
- ✓ В данную инструкцию возможно внесение изменения без предварительного уведомления. Пожалуйста обратитесь к Поставщику или проверьте наличие обновлений на сайте <http://stoikltd.ru> или http://www.delta.com.tw/product/em/control/cm/control_cm_main.asp

1. Введение

IFD6530 является преобразователем интерфейса RS-485 в USB, который не требует внешнего источника питания и автоматически распознается устройствами. Он обеспечивает обмен со скоростью 75-115200 бит в секунду, автоматически выбирая направление обмена. Преобразователь снабжен разъемом RJ-45 для подключения к устройствам RS-485 и имеет компактные размеры. Являясь устройством plug-and-play, преобразователь обеспечивает возможность "горячего" подключения к компьютеру всех производимых Delta устройств.

Для моделей: все изделия DELTA.

(Применение и размеры)



Внимание: Для программирования пульта управления KPC-CC01 необходимо использовать коммуникационный интерфейс IFD6530 совместно с опциональным проводом-удлинителем SVC-KxFT (3 FT, 5FT, 7FT, 10FT, 16F)

2. Общие характеристики

Питание	Без внешнего питания
Потребляемая мощность	1.5 Вт
Электрическая прочность	2,500 В пост. тока
Скорость обмена	75, 150, 300, 600, 1,200, 2,400, 4,800, 9,600, 19,200, 38,400, 57,600, 115,200 bps
RS-485 разъем	RJ-45
USB разъем	A-тип (штекер)
Совместимость	Полностью совместим с USB V2.0
Макс. длина кабеля	Комм. порт RS-485: 100 м
Поддерживает полдуплексный режим RS-485	

■ RJ-45



PIN	Описание
1	Резерв
2	Резерв
3	Земля
4	SG-

PIN	Описание
5	SG+
6	GND
7	Земля
8	+9 В

3. Подготовка к установке драйвера

Распакуйте файл с драйвером (IFD6530_Drivers.exe) согласно приведенной ниже инструкции. Файл IFD6530_Drivers.exe находится на CD диске, приложенному к IFD6530.

Прим.: НЕ ПОДКЛЮЧАЙТЕ IFD6530 до того момента, пока не выполните шаги 1-5.

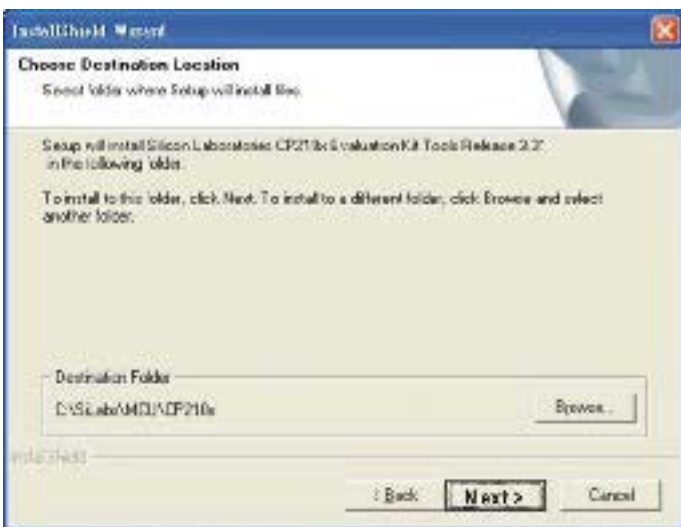
Шаг 1



Шаг 2



Шаг 3



Шаг 4



Шаг 5

На диске C должна появиться папка SiLabs.

4. Установка драйвера

Подключите IFD6530 к ПК и установите драйвер согласно приведенной инструкции.

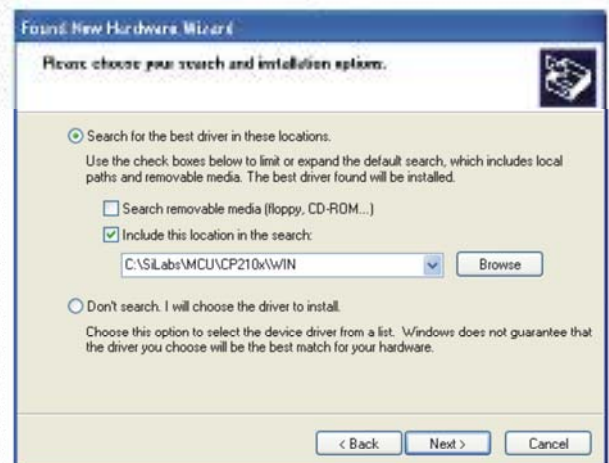
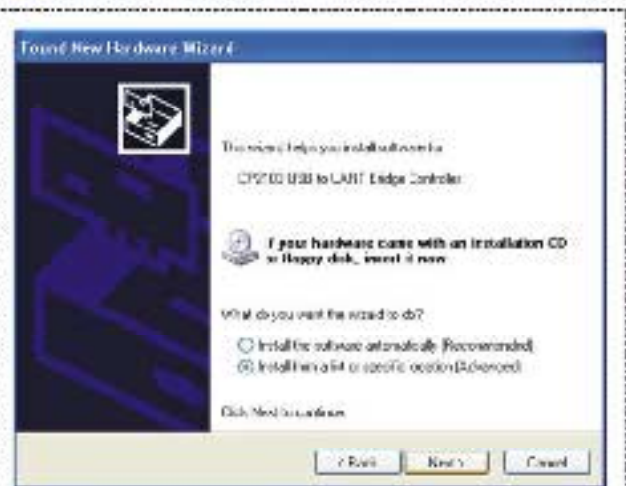
STEP 1



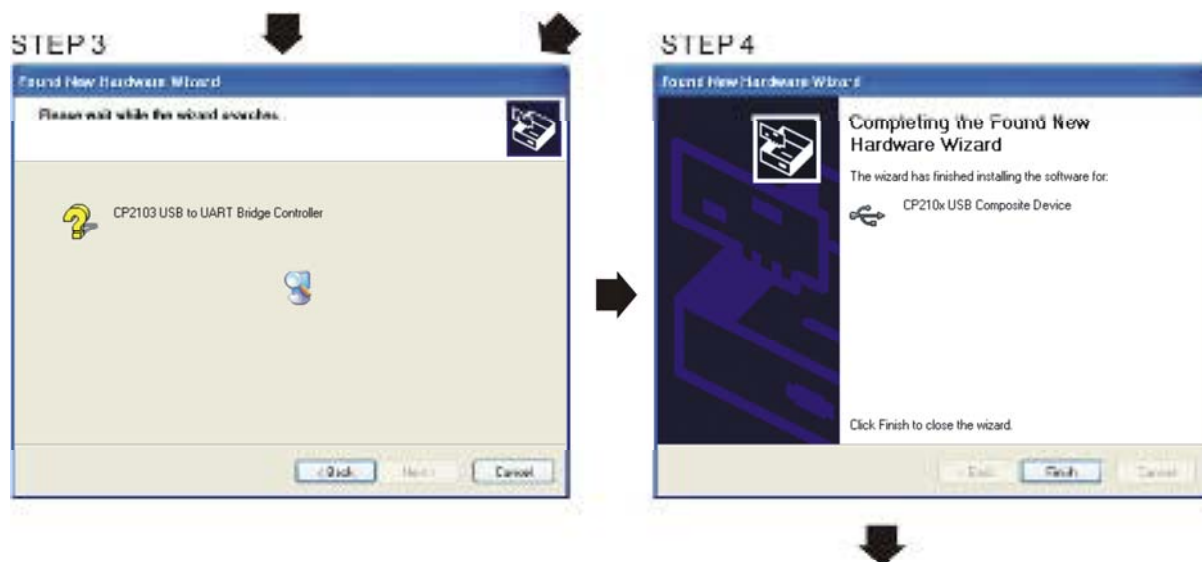
STEP 2



OR



Browse and select directory, or enter
C:\SiLabs\MCU\CP210x\WIN



STEP 5
Повторите шаги с 1 по 4 для
окончания настройки COM порта

5. Индикация режимов работы

1. Горит зеленый светодиод - устройство включено.
2. Мигает оранжевый светодиод - идет процесс передачи данных.

Глава 8 Дополнительные платы

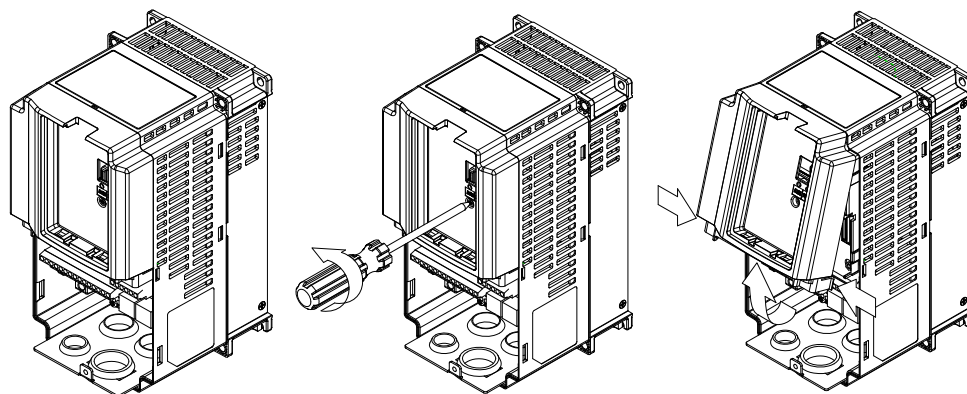
Опциональные устройства, применяемые для расширения функциональности привода. По вопросам выбора проконсультируйтесь с поставщиком оборудования.

Для предотвращения повреждения ПЧ перед подключением проводов, пожалуйста, снимите пульт и крышку. См. инструкцию ниже.

Демонтаж передней панели

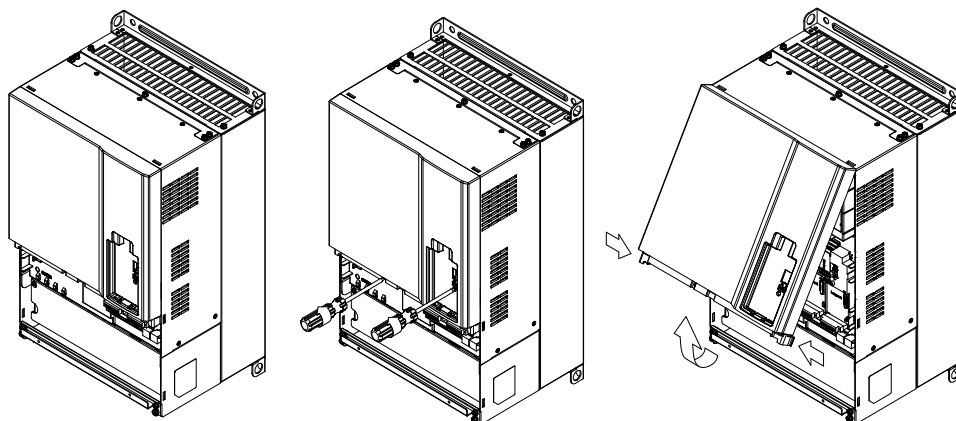
Типоразмер A&B&C

Усилие откручивания: 8~10 кг*см [6.9~8.7lb-in.]



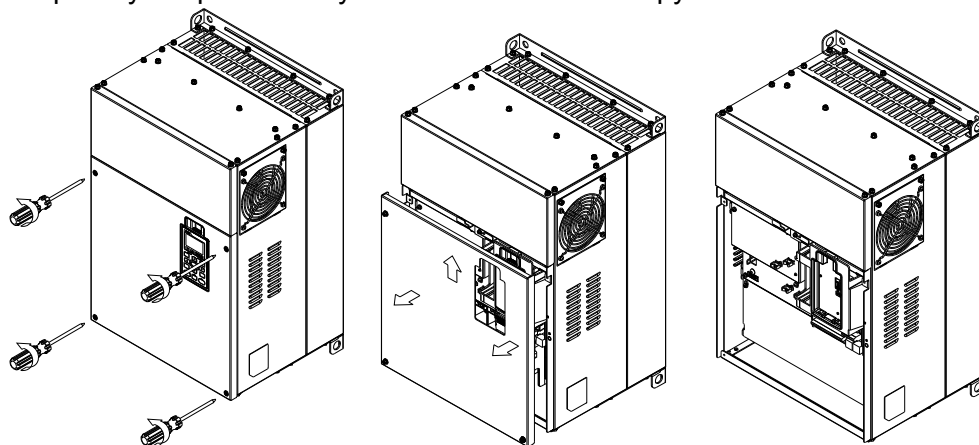
Типоразмер D

Усилие откручивания: 8~10 кг*см [6.9~8.7lb-in.]



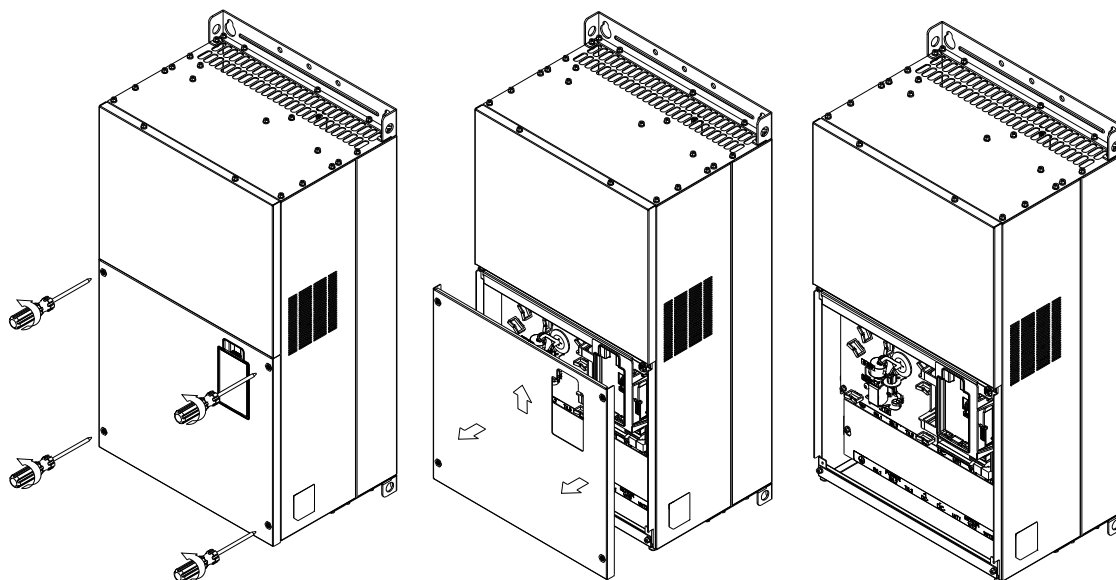
Типоразмер E

Слегка поднять крышку вверх и потянуть на себя. Усилие откручивания: 12~15 кг*см [10.4~13lb-in.]



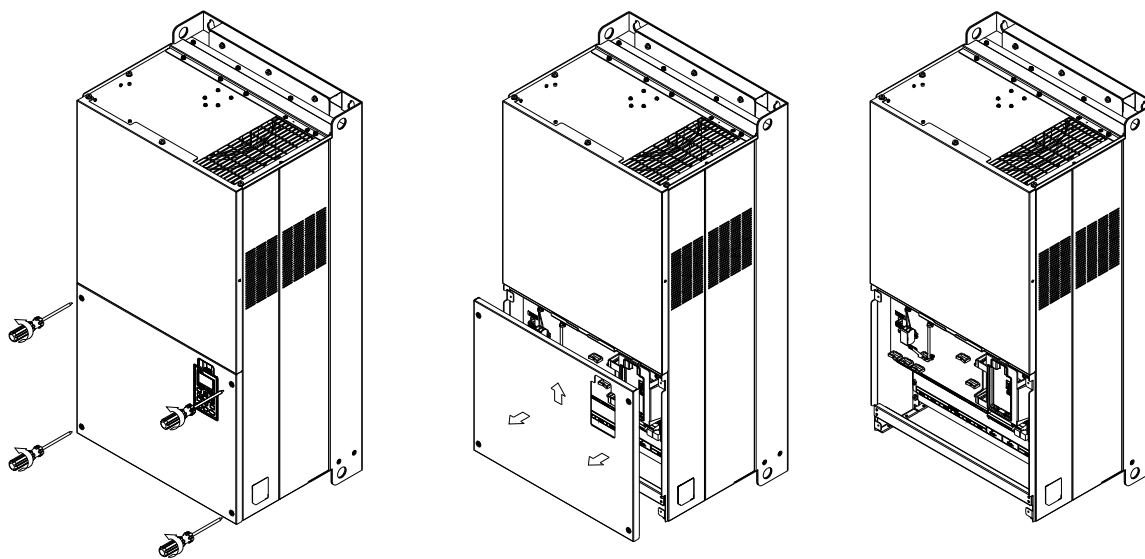
Типоразмер F

Усилие откручивания: 12~ 15 кг*см [10.4~13lb-in.]



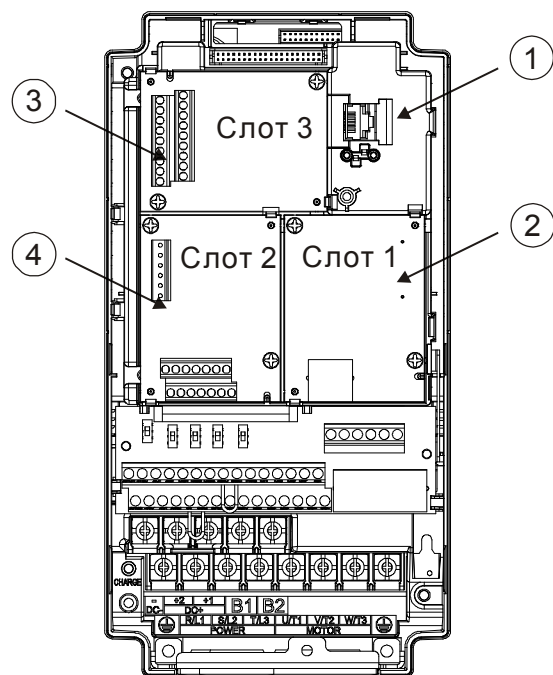
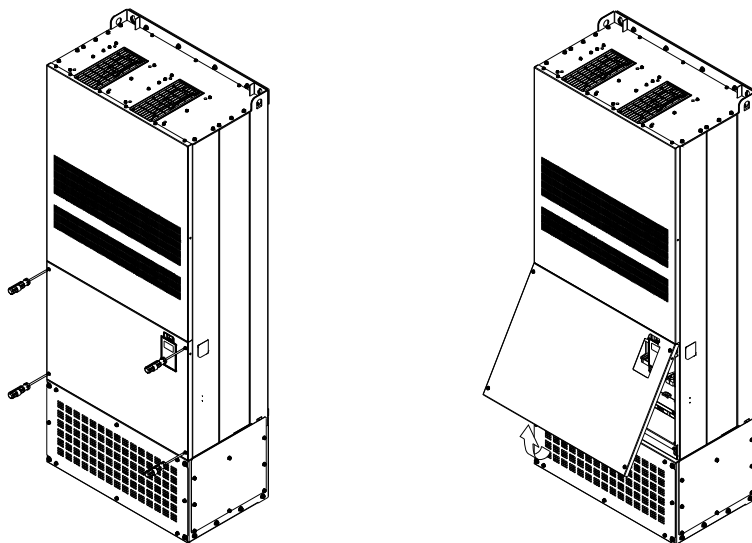
Типоразмер G

Усилие откручивания: 12~15 кг*см [10.4~13lb-in.]



Типоразмер Н

Усилие откручивания: 14~16 кг*см [12.15~13.89lb-in.]

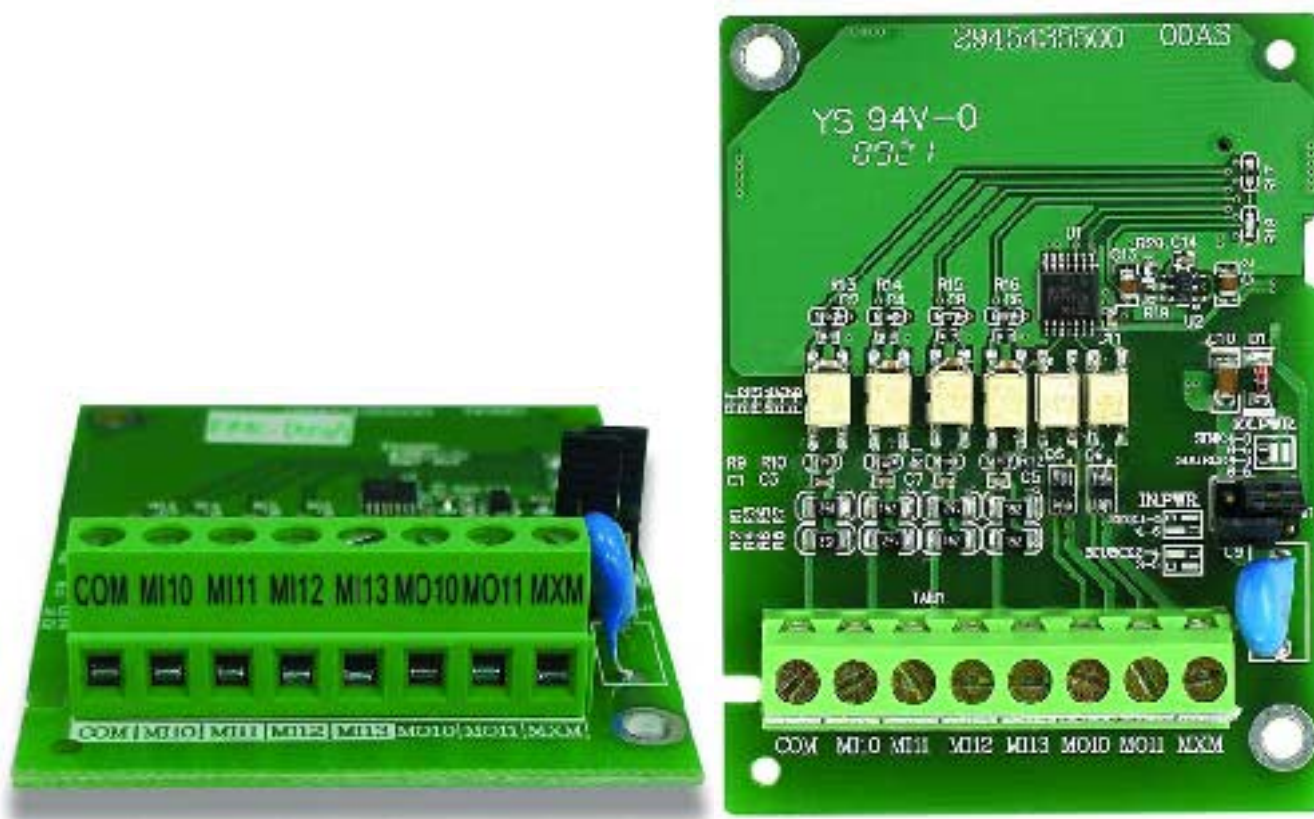


1	<p>Разъем RJ45 (розетка) для пультов КРС-СC01; КРС-СE01</p> <p><u>Для более полной информации о КРС-СE01 см. главу 10 «Пульты управления».</u></p> <p><u>Для более полной информации о кабелях для RJ45 см. главу 10 «Пульты управления».</u></p>
2	<p>Слот для коммуникационных плат (Слот 1)</p> <p>CMC-MOD01; CMC-PD01; CMC-DN01; CMC-EIP01; EMC-COP01;</p>
3	<p>Слот для плат расширения входов/выходов (Слот 3)</p> <p>EMC-D42A; EMC-D611A; EMC-R6AA;</p>
4	<p>Слот для PG плат (Слот 2)</p> <p>EMC-PG01L; EMC-PG01O; EMC-PG01U; EMC-PG01R;</p>

EMC-D42A

Плата расширения входов/выходов	Клеммы	Описание
	COM	Общая клемма для дискретных многофункциональных входов Выбор SINK (NPN) /SOURCE (PNP) с помощью джампера J1 / внешнее питание
	MI10~ MI13	См. параметры 02-26~02-29 для программирования дискретных многофункциональных входов MI10~MI13. Клемма внутреннего источника питания E24: +24В пост. тока±5% 200мА, 5Вт Внешнее питание +24В пост. тока: макс. 30В пост. тока, мин. 19В пост. тока, 30Вт Вкл.: ток управления 6.5мА Выкл.: ток утечки 10мкА
	MO10~MO11	Многофункциональные оптронные выходы Цикл работы: 50% Макс. вых. частота: 100Гц Макс. ток: 50мА Макс. напряжение: 48В пост. тока
	MXM	Общая клемма для оптронных выходов MO10, MO11 Макс. 48В пост. тока 50мА

■ Внешний вид EMC- D42A



EMC-D611A

Плата расширения входов/выходов	Клеммы	Описание
	АС	Общая клемма сигналов АС для многофункциональных входов (нейтраль)
	MI10~ MI15	См. параметры 02.26~02.31 для настройки входов Входное напряжение: 100~130В перем. тока Частота вх. тока: 57~63Гц Входное полное сопротивление: 27кОм Время отклика: ВКЛ.: 10мс ВЫКЛ.: 20мс

EMC-R6AA

Плата расширения релейных выходов	Клеммы	Описание
	R10A~R15A R10C~R15C	См. параметры 02.36~02.41 для настройки входов Резистивная нагрузка: 5А(Н.О.)/3А(Н.З.) 250В перем. тока 5А(Н.О.)/3А(Н.З.) 30В пост. тока Индуктивная нагрузка (COS 0.4) 2.0А(Н.О.)/1.2А(Н.З.) 250В перем. тока 2.0А(Н.О.)/1.2А(Н.З.) 30В пост. тока Используется для получения сигналов о состоянии привода, например, нормальная работа, рабочая частота достигнута, перегрузка.

■ Внешний вид EMC-R6AA



EMC-PG01L

■ Описание клемм

Настройка с помощью параметров 10-00~10-02

Клеммы		Описание
PG1	VP	Выход источника питания: +5В/+12В±5% (используйте переключатель FSW3 для выбора +5В/+12В) Макс. ток нагрузки: 200мА
	DCM	Общая клемма источника питания и входов
	A1, /A1, B1, /B1, Z1, /Z1	Вход для подключение энкодера Может быть 1-но и 2-фазным. Макс. вых. частота: 300.000 кГц.
PG2	A2, /A2, B2, /B2	Вход для импульсного сигнала Может быть 1-но и 2-фазным. Макс. вых. частота: 300 кГц.
PG OUT	AO, /AO, BO, /BO, ZO, /ZO	Выходы PG - карты. Имеется делитель с кратностью: 1~255 (частота синхронизации импульсного энкодера: коэф. деления до 255) Макс. вых. напряжение для Line driver: 5В пост. тока Макс. вых. ток: 50мА Макс. вых. частота: 300 кГц.

■ Схема подключения

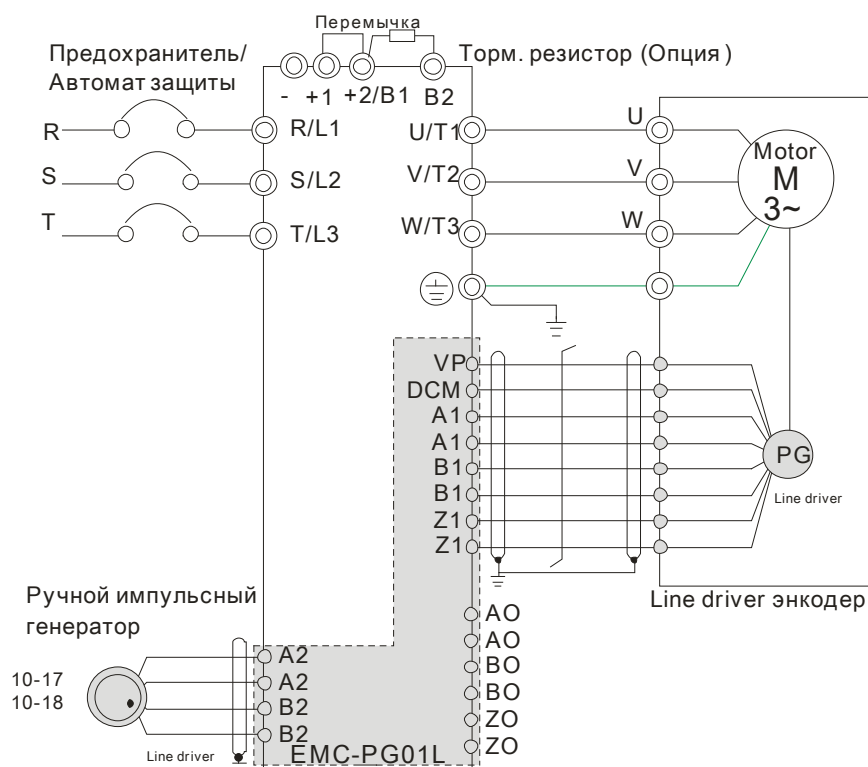


Рис. 1

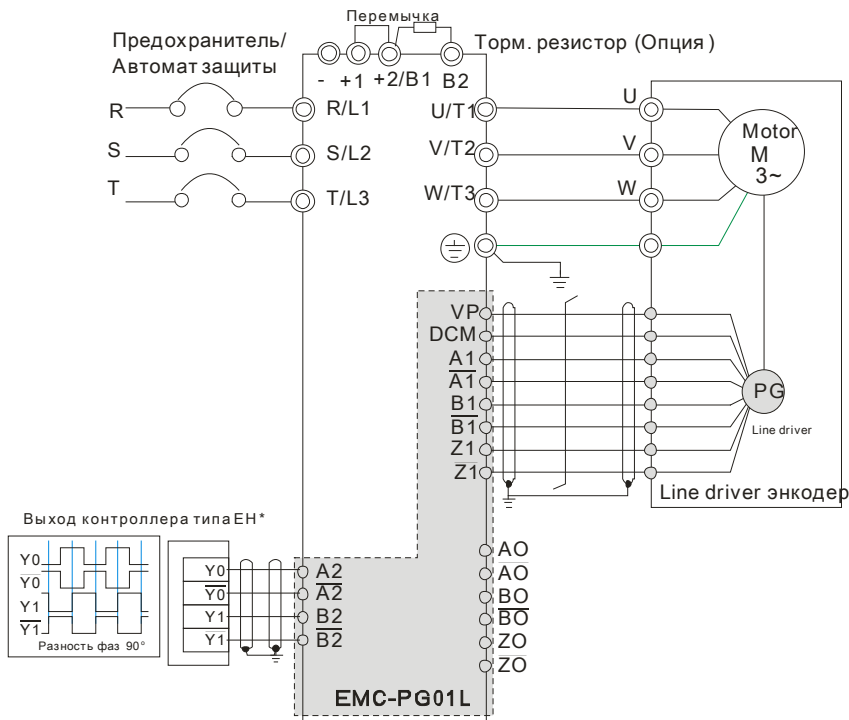
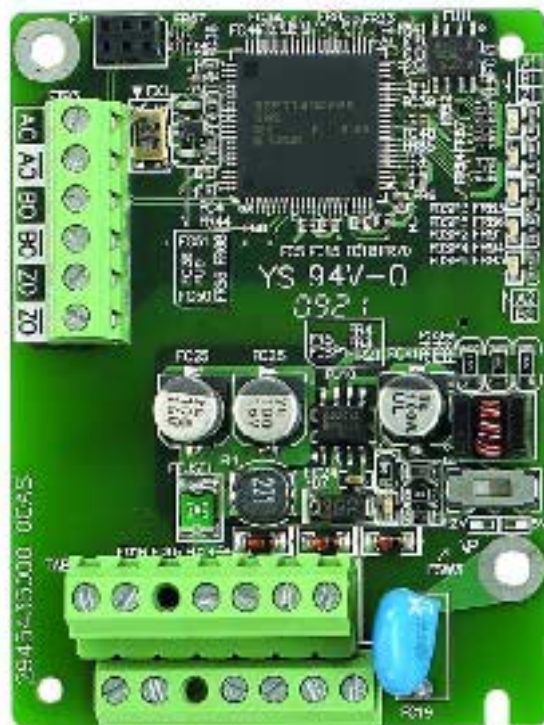


Рис. 2

■ Внешний вид



EMC-PG010

■ Описание клемм

Настройка с помощью параметров 10-00~10-02

Клеммы		Описание
PG1	VP	Выход источника питания: +5В/+12В±5% (используйте переключатель FSW3 для выбора +5В/+12В) Макс. вых. ток: 200мА
	DCM	Общая клемма источника питания и входов
	A1, /A1, B1, /B1, Z1, /Z1	Вход для подключение энкодера. Может быть 1-но и 2-фазным. Макс. вых. частота: 300кГц
PG2	A2, /A2, B2, /B2	Вход для импульсного сигнала Может быть 1-но и 2-фазным. Макс. вых. частота: 300 кГц
PG OUT	V+	Для работы выхода PG OUT требуется внешний источник питания. Напряжение: +12В ~ +24В
	V-	
	A/O, B/O, Z/O	Выходы PG - карты. Имеется делитель с кратностью: 1~255 (частота синхронизации импульсного энкодера: коэф. деления до 255). Тип: открытый коллектор. Требуется подключение внешних резисторов к V+~V- (напр. от ПЛК) для предотвращения помех от принимаемого сигнала. Макс. вых. ток: 20мА. Макс. вых. частота: 300 кГц

■ Схема подключения

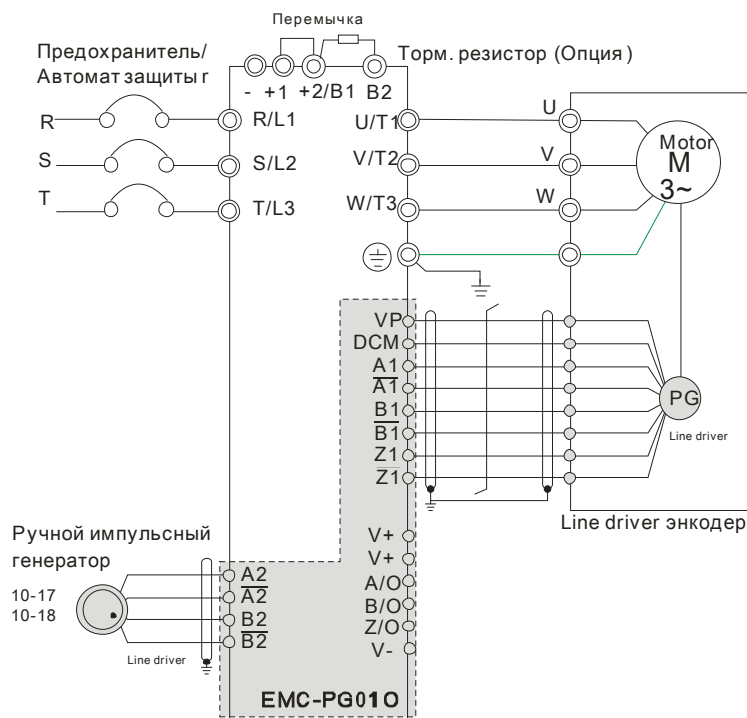


Рис. 1

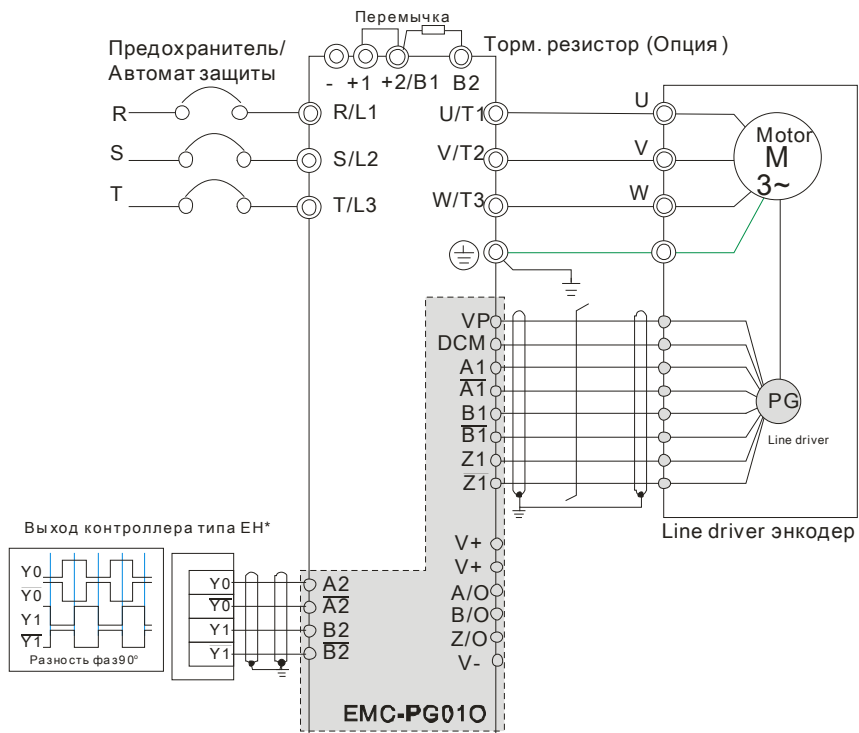
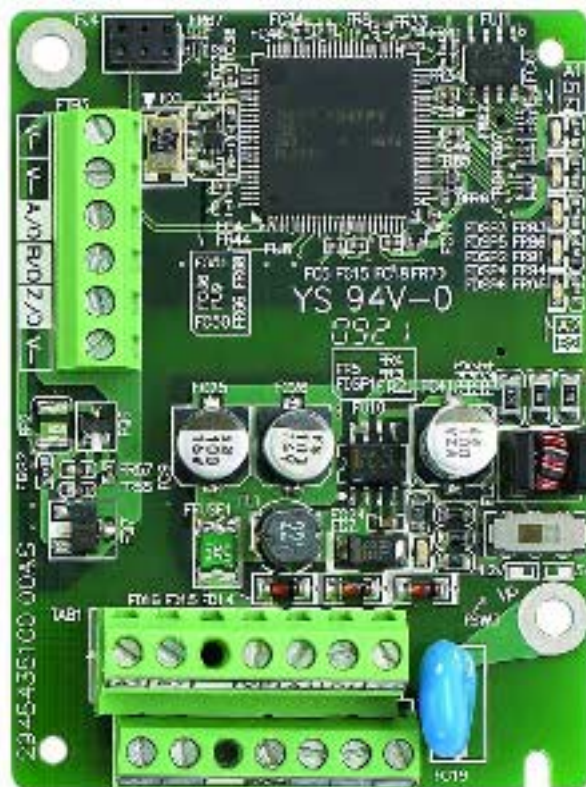
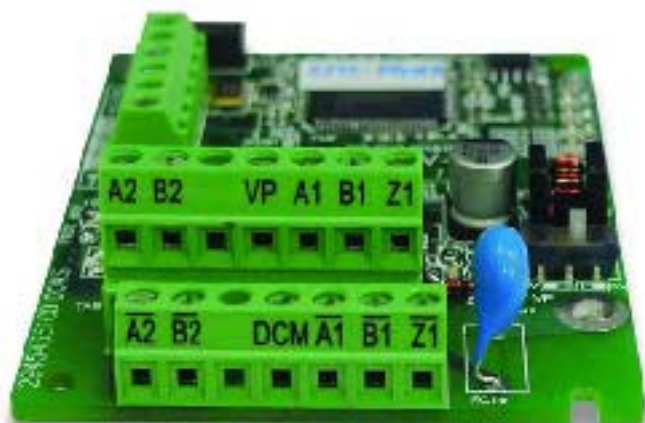


Рис. 2

■ Внешний вид



EMC-PG01U

- FJMP1 S: Стандартный UVW-энкодер; D: Энкодер Delta
- Настройка с помощью параметров 10-00~10-02

Клеммы		Описание
PG1	VP	Выход источника питания: +5В/+12В±5% (используйте переключатель FSW3 для выбора +5В/+12В) Макс. вых. ток: 200мА
	DCM	Общая клемма источника питания и входов
	A1, /A1, B1, /B1, Z1, /Z1	Вход для подключение энкодера Может быть 1-но и 2-фазным. Макс. вых. частота: 300 кГц
	U1, /U1, V1, /V1, W1, /W1	Вход для подключение энкодера
PG2	A2, /A2, B2, /B2	Вход для импульсного сигнала Может быть 1-но и 2-фазным. Макс. вых. частота: 300 кГц
PG OUT	AO, /AO, BO, /BO, ZO, /ZO	Выходы PG - карты. Имеется делитель с кратностью: 1~255 (частота синхронизации импульсного энкодера: коэф. деления до 255) Макс. вых. напряжение для Line driver: 5В пост. тока Макс. вых. ток: 50мА Макс. вых. частота: 300кГц

■ Схема подключения

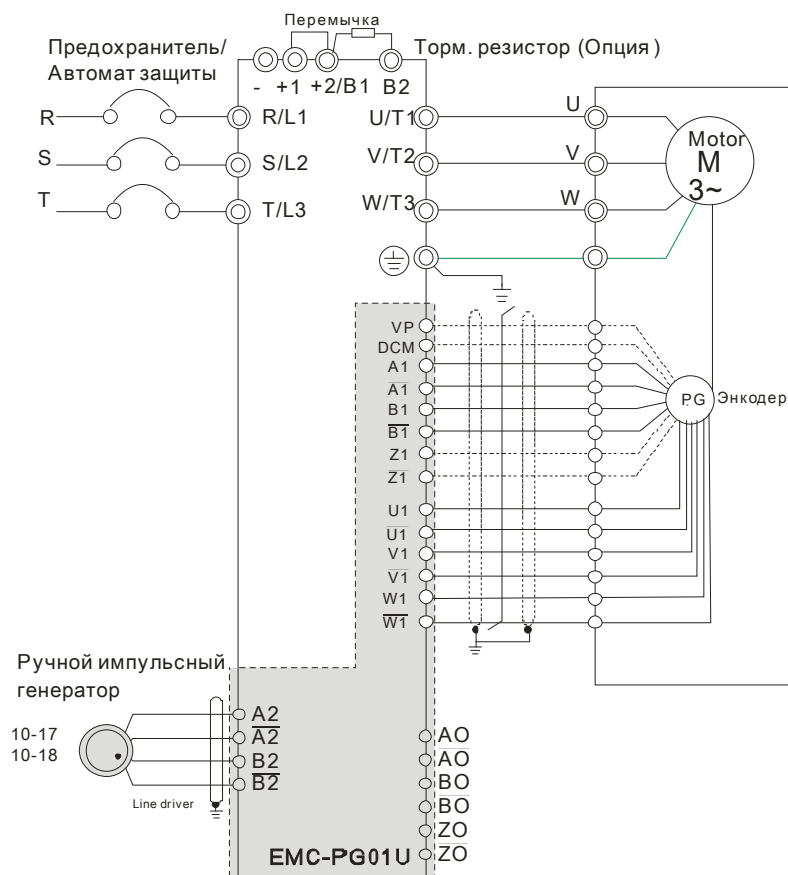


Рис. 1

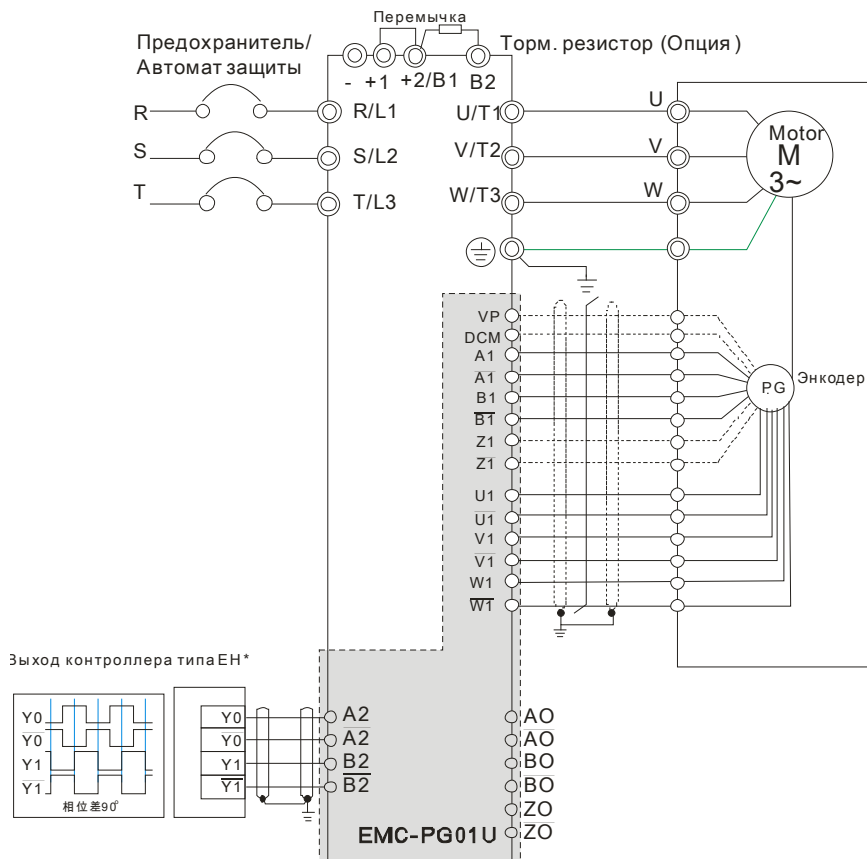


Рис. 2

■ Внешний вид



EMC-PG01R

■ Описание клемм

Настройка с помощью параметров 10-00~10-02

Клеммы		Описание
PG1	R1- R2	Вых. напряжение резольвера эффективное значение 7В, 10 кГц
	S1,S2, S3, S4,	Вх. напряжение резольвера эффективное значение 3.5±0.175В, 10кГц
PG2	A2, /A2, B2, /B2	Вход для импульсного сигнала Может быть 1-но и 2-фазным. Макс. вых. частота: 300кP/sec.
PG OUT	AO, /AO, BO, /BO, ZO, /ZO	Выходы PG - карты. Имеется делитель с кратностью: 1~255 (частота синхронизации импульсного энкодера: коэф. деления до 255) Макс. вых. напряжение для Line driver: 5В пост. тока Макс. вых. ток: 50мА Макс. вых. частота: 300кГц

■ Схема подключения

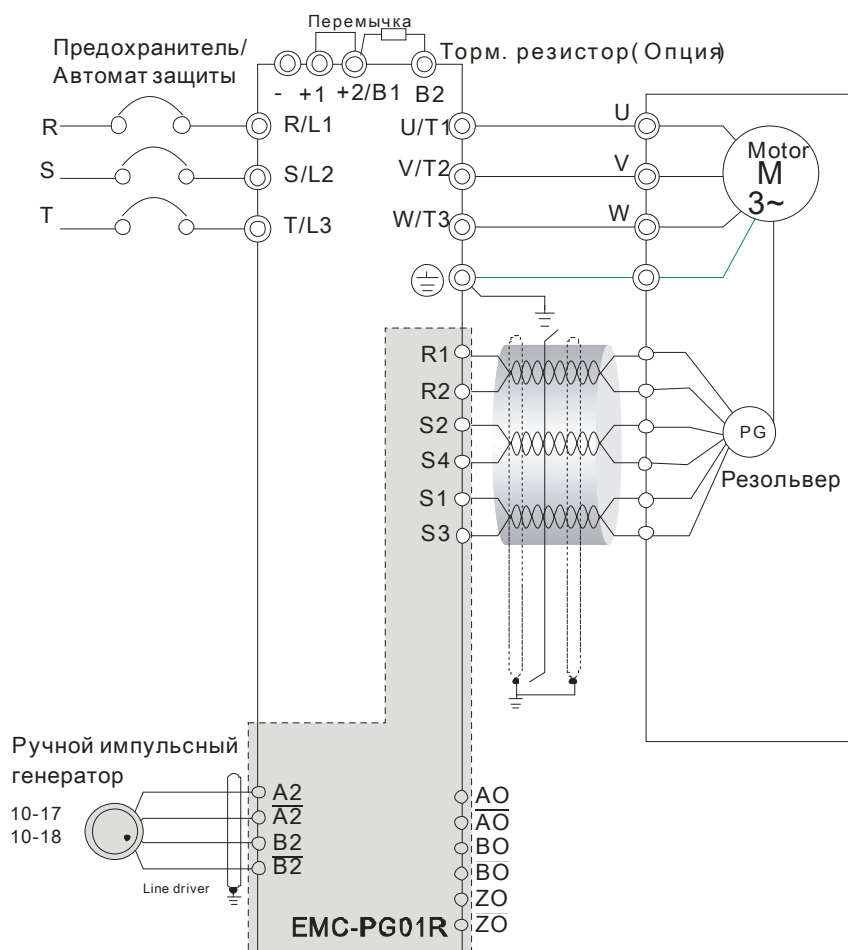


Рис. 1

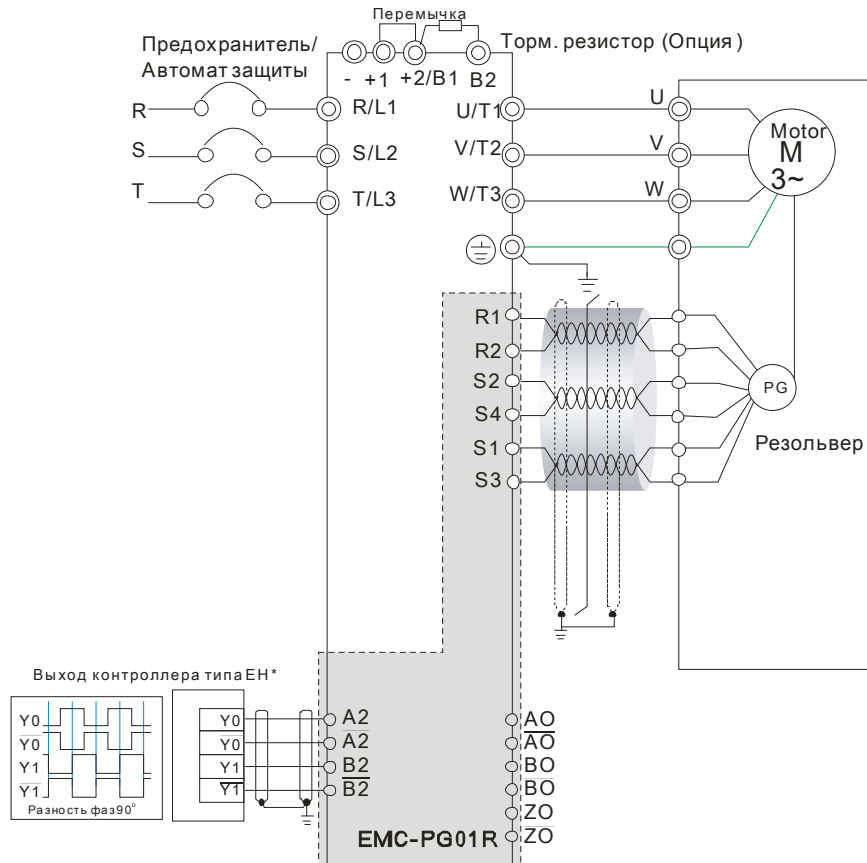


Рис. 2

Характеристики клемм дополнительных плат:

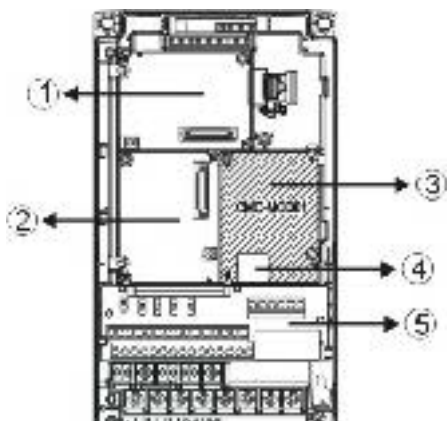
EMC-D42A	Для провода	24~12AWG (0.205~3.31мм ²)
	Момент затяжки	4 кг*см [3.47lb-in]
EMC-R6AA	Для провода	24~16AWG (0.205~1.31мм ²)
	Момент затяжки	6 кг*см [5.21lb-in]
EMC-PG01L	Для провода Момент затяжки	30~16AWG (0.0509~1.31мм ²) 2 кг*см [1.74lb-in]
EMC-PG01O		
EMC-PG01R		
EMC-PG01U		

CMC-MOD01

■ Особенности

1. Поддержка протокол Modbus TCP
2. Автоопределение MDI/MDI-X
3. Скорость передачи: автоопределение 10/100Мб/сек
4. Аварийное сообщение по E-mail
5. Конфигурирование ПЧ с пульта /Ethernet
6. Виртуальный COM-порт.

■ Общий вид



- | | |
|---|-----------------------------------------|
| ① | Слот для плат расширения входов/выходов |
| ② | Слот для PG карт |
| ③ | Слот для коммуникационных плат |
| ④ | Разъем RJ-45 |
| ⑤ | Съемный клеммник каналов управления |

■ Характеристики

Сетевой интерфейс

Интерфейс	RJ-45 с Auto MDI/MDIX
Кол-во портов	1 порт
Метод передачи	IEEE 802.3, IEEE 802.3u
Тип кабеля	Категория 5е экранированный 100М
Скорость передачи	10/100 Mbps с автоматическим определением
Сетевой протокол	ICMP, IP, TCP, UDP, DHCP, HTTP, SMTP, MODBUS OVER TCP/IP, Delta Configuration

Электрические параметры

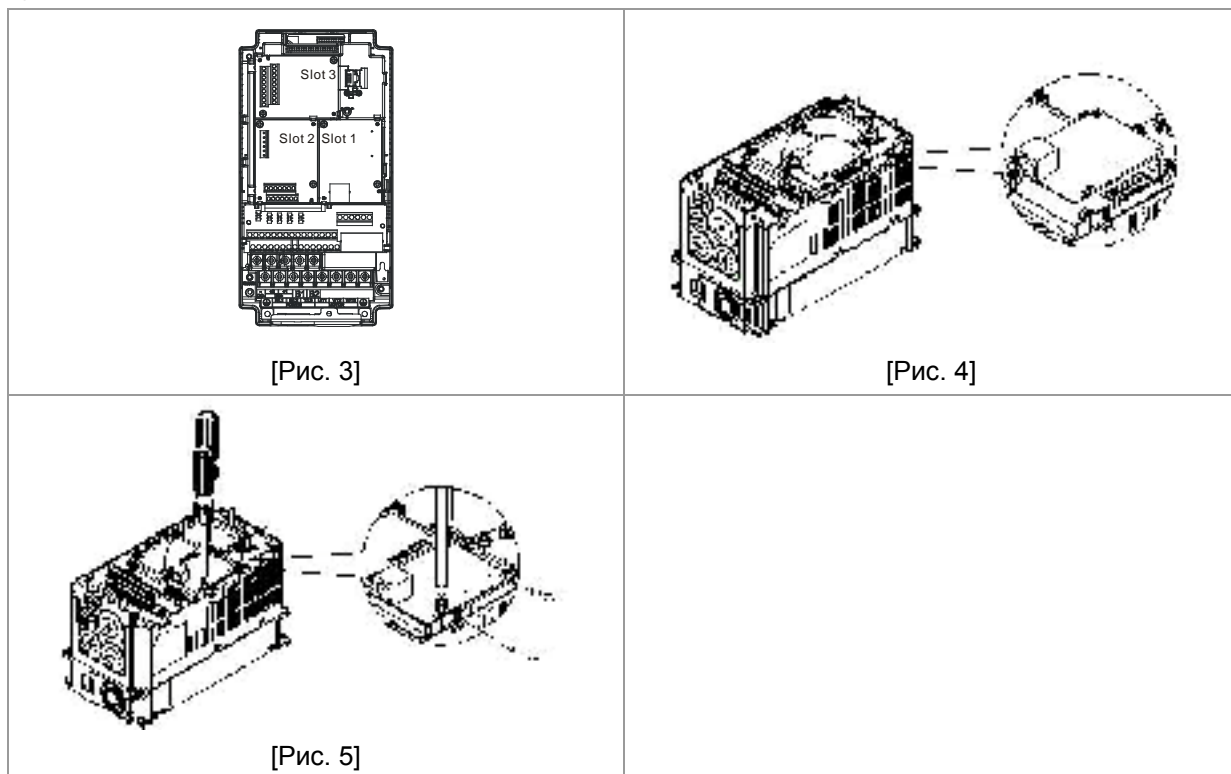
Вес	25г
Напряжение изоляции	500В пост. тока
Потребляемая мощность	0.8Вт
Напряжение питания	5В пост. тока

Условия эксплуатации

Помехозащищенность	ESD (IEC 61800-5-1, IEC 61000-4-2) EFT (IEC 61800-5-1, IEC 61000-4-4) Импульсное испытание(IEC 61800-5-1, IEC 61000-4-5) Устойчивость к кондуктивным помехам (IEC 61800-5-1, IEC 61000-4-6)
Работа/хранение	Работа: -10°C ~ 50°C (температура), 90% (влажность) Хранение: -25°C ~ 70°C (температура), 95% (влажность)
Вибрация/ударопрочность	По стандартам: IEC 61800-5-1, IEC 60068-2-6/IEC 61800-5-1, IEC 60068-2-27

■ Установка CMC-MOD01 в VFD-C2000

1. Выключите питание VFD-C2000.
2. Откройте переднюю крышку VFD-C2000.
3. Установите изолирующие проставки на базирующие штифты в слоте 1 (см. Рис. 3), и совместите два отверстия платы и базирующие штифты. Защелкните плату на штифтах (см. Рис. 4).
4. После этого затяните винты с моментом затяжки 6 ~ 8 кг*см (5.21 ~ 6.94 in-lbs) (см. Рис. 5).



■ Коммуникационные параметры для подключения VFD-C2000 к сети Ethernet

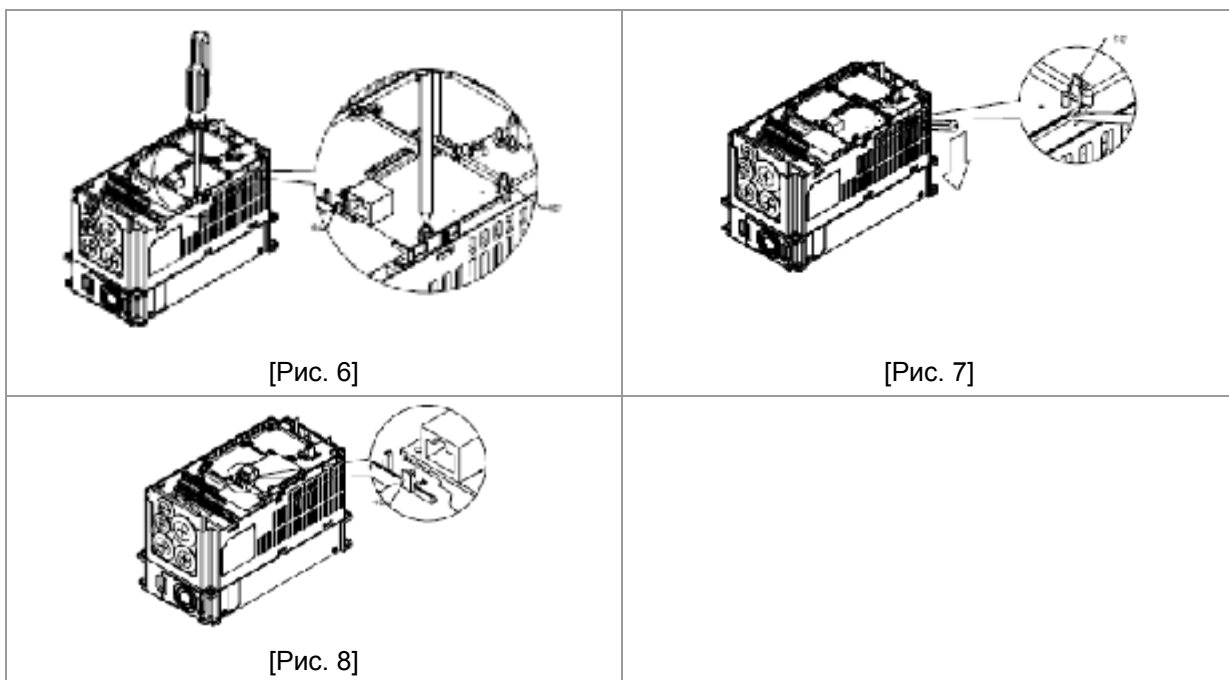
Для подключения VFD-C2000 к сети Ethernet настройте коммуникационные параметры, приведенные в таблице ниже. После настройки данных параметров мастер сети сможет "общаться" с VFD-C2000 и считывать/записывать частоту и управляющие команды.

Параметр	Функция	Значение	Описание
00-20	Задание источника команд задания	8	Команды задания частоты подаются через коммуникационную карту

Параметр	Функция	Значение	Описание
00-21	Задание источника команд управления	5	Команды управления подаются через коммуникационную карту.
09-30	Метод декодирования связи	0	Метод декодирования для ПЧ Delta
09-75	Задание IP адреса	0	Статический IP(0) / Динамический IP(1)
09-76	IP адрес -1	192	IP адрес 192.168.1.5
09-77	IP адрес -2	168	IP адрес 192.168.1.5
09-78	IP адрес -3	1	IP адрес 192.168.1.5
09-79	IP адрес -4	5	IP адрес 192.168.1.5
09-80	Маска подсети -1	255	Маска подсети 255.255.255.0
09-81	Маска подсети -2	255	Маска подсети 255.255.255.0
09-82	Маска подсети -3	255	Маска подсети 255.255.255.0
09-83	Маска подсети -4	0	Маска подсети 255.255.255.0
09-84	Основной шлюз -1	192	Основной шлюз 192.168.1.1
09-85	Основной шлюз -2	168	Основной шлюз 192.168.1.1
09-86	Основной шлюз -3	1	Основной шлюз 192.168.1.1
09-87	Основной шлюз -4	1	Основной шлюз 192.168.1.1

■ **Удаление CMC-MOD01 из VFD-C2000**

1. Выключите питание VFD-C2000.
2. Выкрутите два винта (см. Рис. 6).
3. Освободите защелку, вставьте шлицевую отвертку в паз и извлеките плату из защелки (см. Рис. 7).
4. Освободите другую защелку и извлеките плату (см. Рис. 8).



■ **Основные регистры**

BR#	Чтение (R)/ Запись (W)	Содержание	Описание
#0	R	Код модели	системная настройка; только для чтения. Код модели CMC-MOD01=H'0203
#1	R	Версия аппарат-	Текущая версия аппаратно-программного обеспечения в

BR#	Чтение (R)/ Запись (W)	Содержание	Описание
		но-программного обеспечения	шестнадцатеричном виде, т.е. H'0100 обозначает V1.00.
#2	R	Дата версии	Дата в десятичном коде. первые две цифры обозначают месяц; третья и четвертая - день. Последняя цифра: 0 = утро; 1 = вечер.
#11	Чтение (R)/ Запись (W)	Превышение времени связи по Modbus	Заводское значение: 500 (мс)
#13	Чтение (R)/ Запись (W)	Периодичность проверки подключения на активность	Заводское значение: 30 (сек)

■ LED -индикация и устранение неисправностей

Светодиодная индикация

Светодиод	Состояние		Описание	Действия по устранению
POWER (ПИТАНИЕ)	Зеленый	Вкл.	Нормальная работа	--
		Выкл.	Питание отсутствует	Проверьте подключение и наличие питания
LINK	Зеленый	Вкл.	Сеть работает нормально	--
		Мигание	Передача пакетов данных	--
		Выкл.	Нет сетевого подключения	Проверьте подключение сетевого кабеля.

Устранение неисправностей

Неисправность	Причина	Действия по устранению
Светодиод POWER выключен	На ПЧ не подано эл. питание	Проверьте подключение питания и его соответствие номинальному значению.
	СМС-MOD01 не подключена к ПЧ	Убедитесь в правильности и надежности установки СМС-MOD01 в ПЧ.
Светодиод LINK выключен	СМС-MOD01 не подключена к сети	Убедитесь в правильности подключения сетевого кабеля к ПЧ и сети.
	Плохой контакт с разъемом RJ-45.	Убедитесь, что RJ-45 надежно подключен к Ethernet порту.
Модель не найден	СМС-MOD01 не подключена к сети	Убедитесь, что СМС-MOD01 подключена к сети.
	PC и СМС-MOD01 подключены к разным сетям и блокируются межсетевым защитным экраном.	Используйте поиск по IP или введите соответствующие настройки с панели управления.
Ошибка открытия страницы настроек СМС-MOD01	СМС-MOD01 не подключена к сети	Убедитесь, что СМС-MOD01 подключена к сети.
	Неправильно выбрано подключение в DCISoft	Убедитесь, что в DCISoft выбрано подключение Ethernet.
	PC и СМС-MOD01 подключены к разным сетям и блокируются межсетевым	Введите настройки с помощью панели управления ПЧ

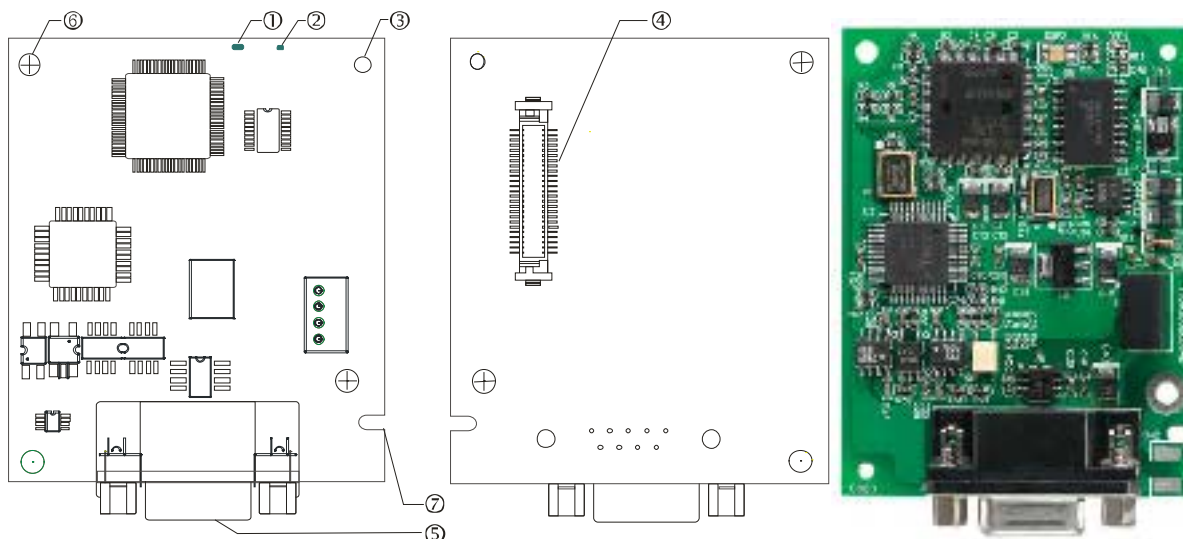
Неисправность	Причина	Действия по устранению
	защитным экраном.	
Стр. настроек СМС-MOD01 открывается, но происходит ошибка использования web-страницы мониторинга	Неверные настройки сети в СМС-MOD01	Проверьте правильность сетевых настроек в СМС-MOD01. Для настройки подключения к сети Intranet вашей компании, пожалуйста, обратитесь к администратору сети. Для настройки подключения к сети Internet, пожалуйста, обратитесь к поставщику интернет-услуг.
Ошибка отправки e-mail	Неверные настройки сети в СМС-MOD01	Проверьте правильность сетевых настроек в СМС-MOD01.
	Неверные настройки почтового сервера	Пожалуйста, подтвердите IP адрес SMTP-серверу.

CMC-PD01

■ Особенности

1. Поддержка обмена PZD данными.
2. Поддержка PKW данных для считывания параметров ПЧ.
3. Поддержка функций диагностики.
4. Автоматическое определение скорости передачи; Макс. до 12 Мб/с

■ Общий вид



1. Светодиод NET
2. Светодиод POWER
3. Базирующее отверстие
4. Разъем подключения к преобразователю частоты
5. Разъем подключения PROFIBUS DP
6. Отверстие для крепежного винта
7. Паз для защиты от неправильного монтажа

■ Характеристики

Разъем PROFIBUS DP

Интерфейс	Разъем DB9
Метод передачи	Высокоскоростной RS-485
Тип кабеля	Экранированная витая пара
Электрическая	500В пост. тока

Связь

Тип сообщений	Циклический обмен данными
Код модуля	CMC-PD01
GSD файл	DELA08DB.GSD
Код изготовителя	08DB (HEX)

Поддерживаемые скорости передачи (авто-определение)	9.6kbps; 19.2kbps; 93.75kbps; 187.5kbps; 125kbps; 250kbps; 500kbps; 1.5Mbps; 3Mbps; 6Mbps; 12Mbps (бит в секунду)
-----------------------------------------------------	-------------------------------------------------------------------------------------------------------------------

Электрические параметры

Эл. питание	5В пост. тока (питание от ПЧ)
Напряжение изоляции	500В пост. тока
Мощность	1Вт
Вес	28г

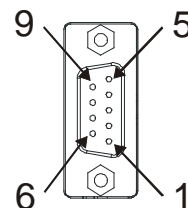
Условия эксплуатации

Помехозащищенность	ESD(IEC 61800-5-1, IEC 6100-4-2) EFT(IEC 61800-5-1, IEC 6100-4-4) Импульсное испытание (IEC 61800-5-1, IEC 6100-4-5) Устойчивость к кондуктивным помехам (IEC 61800-5-1, IEC 61000-4-6)
Работа /хранение	Работа: -10°C ~ 50°C (температура), 90% (влажность), степень загрязнения 2 Хранение: -25°C ~ 70°C (температура), 95% (влажность, без выпадения конденсата)
Стойкость к ударам/вибрации	По стандартам: IEC61131-2, IEC68-2-6 (TEST Fc)/IEC61131-2 & IEC 68-2-27 (TEST Ea)

■ Подключение

Разъем PROFIBUS DP

PIN	Название PIN	Описание
1	-	Не определено
2	-	Не определено
3	Rxd/Txd-P	Прием/передача данных P(B)
4	-	Не определено
5	DGND	Изолированное заземление
6	VP	Напряжение питания +
7	-	Не определено
8	Rxd/Txd-N	Прием/передача данных N(A)
9	-	Не определено



■ LED-индикация и устранение неисправностей

На плате CMC-PD01 расположены два светодиода: светодиод POWER LED показывает наличие питания, светодиод - наличие связи.

Светодиод POWER

Состояние	Описание	Действия по устранению
Горит зеленым	Питание в пределах нормы.	--
Выкл.	Нет питания	Проверьте подключение CMC-PD01 к преобразователю частоты

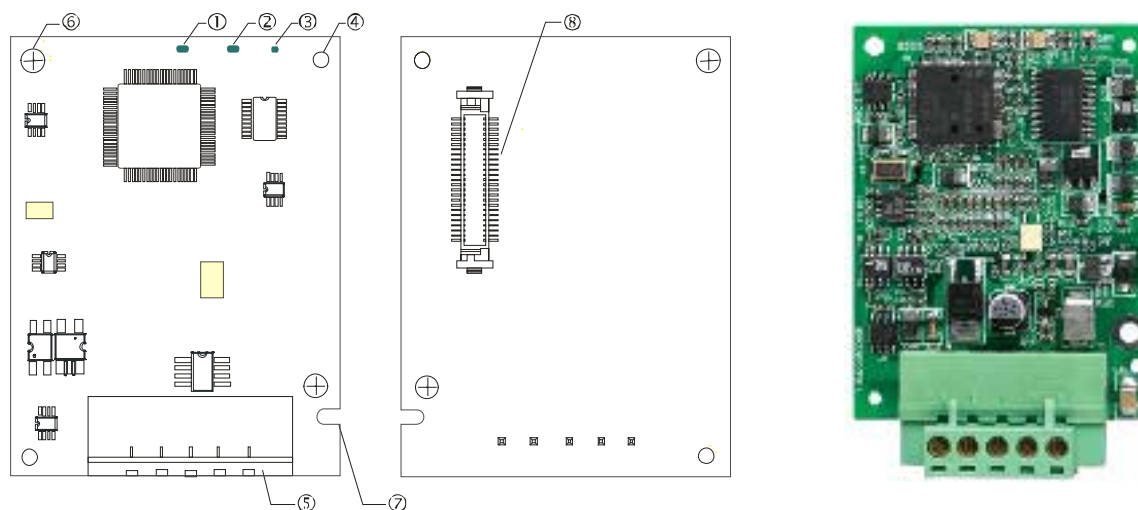
Светодиод NET

Состояние	Описание	Действия по устранению
Горит зеленым	Нормальная работа	--
Горит красным	СМС-PD01 не подключена к шине PROFIBUS DP.	Подключите СМС-PD01 к шине PROFIBUS DP.
Мигает красным	Неверный адрес PROFIBUS	Задайте адрес PROFIBUS для СМС-PD01 в диапазоне 1 ~ 125 (дес.)
Мигает оранжевым	Ошибка связи СМС-MOD01 с ПЧ	Выключите питание и убедитесь, что СМС-PD01 правильно и надежно подключена к ПЧ.

CMC-DN01

■ **Функции**

1. Основан на высокоскоростном коммуникационном протоколе Delta HSSP. Позволяет напрямую управлять преобразователем частоты.
2. Поддержка только Группы 2 (Group 2 only) для связи и опроса/обмена данными.
3. Поддержка до 32 слов для ввода и 32 слов для вывода для I/O отображения.
4. Поддержка EDS файлов конфигурации в ПО для настройки DeviceNet.
5. Поддержка всех скоростей передачи шины DeviceNet: 125kbps, 250kbps, 500kbps и режим расширенной скорости передачи.
6. Адрес узла и скорость передачи может быть настроена в ПЧ.
7. Электрическое питание осуществляется от ПЧ.

■ **Общий вид**

1. Светодиод NS

2. Светодиод MS

3. Светодиод POWER

4. Базирующее отверстие

5. Разъем шины DeviceNet

6. Отверстие для крепежного винта

7. Паз для защиты от неправильного монтажа

8. Разъем подключения к преобразователю частоты

■ **Характеристики**

Разъем DeviceNet

Интерфейс	5-конт. съемный разъем. Шаг 5.08 мм
Метод передачи	CAN
Тип кабеля	Двупроводная экранированная витая пара (с 2-я проводами питания)
Скорость передачи	125kbps, 250kbps, 500kbps и режим расширенной скорости передачи
Сетевой протокол	Протокол DeviceNet

Разъем подключения к преобразователю частоты

Интерфейс	50-контактный разъем
Метод передачи	Последовательный интерфейс
Функция разъема	1. Связь с ПЧ. 2. Электрическое питание от ПЧ.
Протокол связи	Протокол Delta HSSP

Электрические параметры

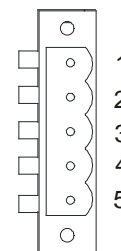
Напряжение питания	5В пост. тока (питание от ПЧ).
Напряжение изоляции	500В ПОСТ. ТОКА
Потребляемая шиной мощность	0.85Вт
Потребляемая	1Вт
Вес	23g

Условия эксплуатации

Помехозащищенность	ESD (IEC 61800-5-1, IEC 6100-4-2) EFT (IEC 61800-5-1, IEC 6100-4-4) Импульсное испытание (IEC 61800-5-1, IEC 6100-4-5) Устойчивость к кондуктивным помехам (IEC 61800-5-1, IEC 61000-4-6)
Работа /хранение	Работа: -10°C ~ 50°C (температура), влажность 90%, степень загрязнения 2 Хранение: -25°C ~ 70°C (температура), 95% (влажность, без выпадения конденсата)
Стойкость к ударам/вибрации	По стандартам: IEC61131-2, IEC68-2-6 (TEST Fc)/IEC61131-2 & IEC 68-2-27 (TEST Ea)

Разъем DeviceNet

Контакт	Сигнал	Цвет	Описание
1	V+	Красный	24В пост. тока
2	H	Белый	Сигнал +
3	S	-	Земля
4	L	Синий	Сигнал -
5	V-	Черный	0В



- LED-индикация и устранение неисправностей**

На плате CMC-DN01 расположены три светодиода: светодиод POWER показывает наличие питания, два двухцветных светодиода, MS и NS, показывают состояние сети и служат для диагностики неполадок.

Светодиод POWER

Состояние светодиода	Описание	Действия по устранению
Вкл.	Ошибка питания.	Проверьте подключение и параметры питания.

Выкл.	Нормальная работа	--
-------	-------------------	----

Светодиод NS

Состояние светодиода	Описание	Действия по устранению
Выкл.	Отсутствует питание или плата СМС-DN01 еще не завершила тест MAC ID.	<ol style="list-style-type: none"> 1. Проверьте наличие питания платы СМС-DN01 и присоединение к сети. 2. Убедитесь в наличии хотя бы одного узла в сети. 3. Убедитесь, что скорость передачи данных платы СМС-DN01 такая же, как у других узлов.
Мигает зеленым	Плата СМС-DN01 подключена к сети, но соединение с ведущим устройством не установлено.	<ol style="list-style-type: none"> 1. Настройте СМС-DN01 в скан-листе ведущего устройства. 2. Повторно загрузите значения параметров в ведущее устройство.
Горит зеленым	Плата СМС-DN01 подключена к сети, соединение с ведущим устройством установлено.	--
Мигает красным	Плата СМС-DN01 подключена к сети, но время ожидания подключения I/O истекло.	<ol style="list-style-type: none"> 1. Проверьте исправность подключения к сети. 2. Проверьте работу ведущего устройства.
Горит красным	<ol style="list-style-type: none"> 1. Отсутствует связь. 2. Ошибка теста MAC ID. 3. Нет питания сети. 4. Плата СМС-DN01 не подключена к сети. 	<ol style="list-style-type: none"> 1. Убедитесь, что в сети нет других устройств с таким же кодом MAC ID. 2. Проверьте правильность установки сети. 3. Убедитесь, что скорость передачи данных платы СМС-DN01 такая же, как у других узлов. 4. Проверьте, не является ли адрес узла для СМС-DN01 недопустимым. 5. Проверьте наличие питания сети.

Светодиод MS

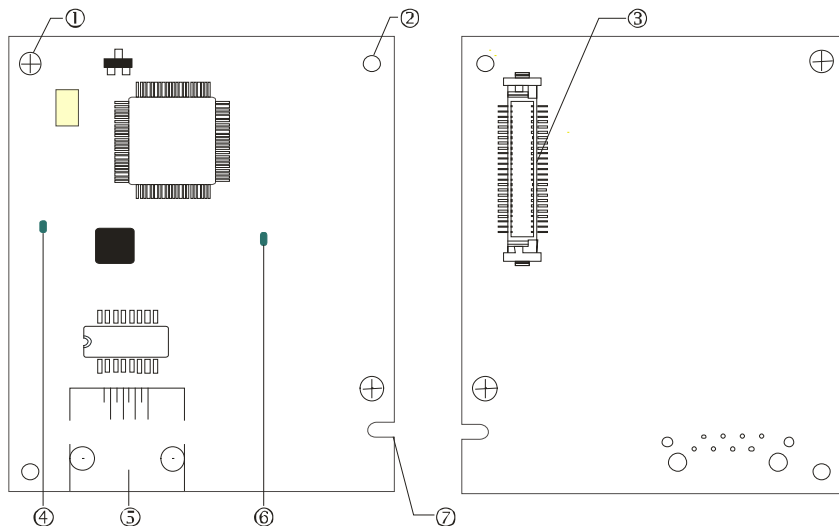
Состояние	Описание	Действия по устранению
Выкл.	Отсутствие электропитания или плата не подключена к сети.	Проверьте наличие питания платы СМС-DN01 и присоединение к сети.
Мигает зеленым	Ожидание I/O данных	Переключите ведущий ПЛК в режим RUN
Горит зеленым	Нормальный обмен данными I/O	--
Мигает красным	Ошибка отображения	<ol style="list-style-type: none"> 1. Настройте СМС-DN01 заново. 2. Выключите электропитание ПЧ и включите заново.
Горит красным	Аппаратная ошибка	<ol style="list-style-type: none"> 1. См. код ошибки на дисплее. 2. Обратитесь к поставщику ПЧ или отправьте на завод-изготовитель.
Мигает оранжевым	СМС-MOD01 устанавливает связь с ПЧ.	Если мигание продолжается долго, убедитесь в правильности и надежности соединения СМС-DN01 и ПЧ.

СМС-EIP01

■ Характеристики

1. Поддержка Modbus TCP и Ethernet/IP протоколов
2. Автоопределение MDI/MDI-X
3. Скорость передачи: 10/100Mbps с автоопределением
4. Настройка ПЧ с помощью пульта или Ethernet
5. Виртуальный последовательный порт

■ Общий вид



[Рис.1]

1. Отверстие для крепежного винта
2. Базирующее отверстие
3. Разъем подключения к преобразователю частоты
4. Светодиод LINK
5. Разъем RJ-45
6. Светодиод POWER
7. Паз для защиты от неправильного монтажа

■ Характеристики

Сетевой интерфейс

Подключение	RJ-45 с Auto MDI/MDIX
Кол-во портов	1 Порт
Метод передачи	IEEE 802.3, IEEE 802.3u
Тип кабеля	Категория 5е экранированный 100М
Скорость передачи	10/100 Mbps с автоматическим определением
Сетевой протокол	ICMP, IP, TCP, UDP, DHCP, HTTP, SMTP, MODBUS OVER TCP/IP, EtherNet/IP, Delta Configuration

Электрические параметры

Вес	25г
Напряжение	500В ПОСТ. ТОКА
Потребляемая	0.8Вт
Напряжение питания	5В ПОСТ. ТОКА

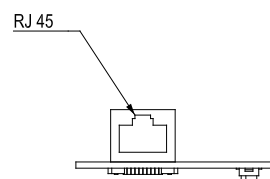
Условия эксплуатации

Помехозащищенность	ESD (IEC 61800-5-1, IEC 61000-4-2) EFT (IEC 61800-5-1, IEC 61000-4-4) Импульсное испытание (IEC 61800-5-1, IEC 61000-4-5) Устойчивость к кондуктивным помехам (IEC 61800-5-1, IEC 61000-4-6)
Работа/хранение	Работа: -10°C ~ 50°C (температура), 90% (влажность) Хранение: -25°C ~ 70°C (температура), 95% (влажность)
Вибрация/ударопрочность	По стандартам: IEC 61800-5-1, IEC 60068-2-6/IEC 61800-5-1, IEC 60068-2-27

■ Подключение

Подключение СМС-EIP01 к сети

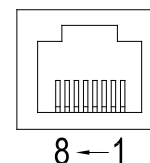
1. Выключите электрическое питание ПЧ.
2. Откройте крышку ПЧ.
3. Подключите сетевой кабель CAT-5е к разъему RJ-45 платы СМС-EIP01 (См. рис. 2).



[Рис. 2]

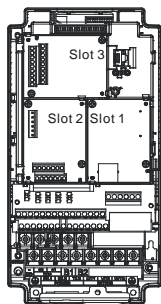
RJ-45 Описание контактов

Контакт	Сигнал	Описание	Контакт	Сигнал	Описание
1	Tx+	Клемма "+" передачи	5	--	не исп.
2	Tx-	Клемма "-" передачи	6	Rx-	Клемма "-" получения данных
3	Rx+	Клемма "+" получения	7	--	не исп.
4	--	не исп.	8	--	не исп.

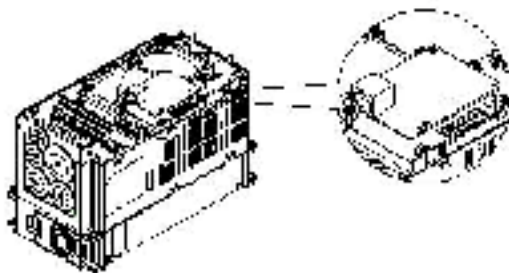


■ Подключение СМС-EIP01 к VFD-C2000

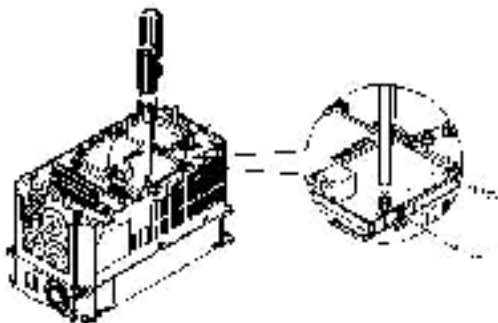
1. Выключите электрическое питание ПЧ.
2. Откройте переднюю крышку ПЧ.
3. Установите изолирующие проставки на базирующие штифты в слоте 1 (см. Рис. 3), и совместите два отверстия платы и базирующие штифты. Защелкните плату на штифтах (см. Рис. 4).
4. После этого затяните винты с моментом затяжки 6 ~ 8 кг*см (5.21 ~ 6.94 in-lbs) (см. Рис. 5).



[Рис. 3]



[Рис. 4]



[Рис. 5]

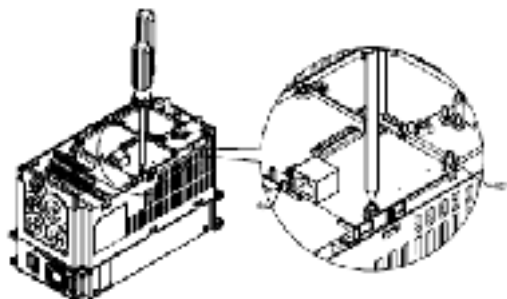
■ Коммуникационные параметры для подключения VFD-C2000 к сети Ethernet

Для подключения VFD-C2000 к сети Ethernet настройте коммуникационные параметры, приведенные в таблице ниже. После настройки данных параметров мастер сети сможет "общаться" с VFD-C2000 и считывать/записывать частоту и управляющие команды.

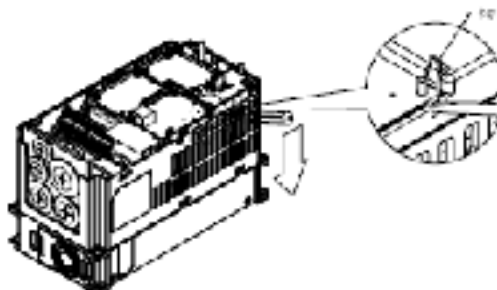
Параметр (Дес.)	Функция	Значение параметра (Дес.)	Описание
00-20	Задание источника команд задания частоты	8	Команды задания частоты подаются через коммуникационную карту
00-21	Задание источника команд управления	5	Команды управления подаются через коммуникационную карту.
09-30	Метод декодирования связи	0	Метод декодирования для ПЧ Delta
09-75	Задание IP адреса	0	Статический IP(0) / Динамический IP(1)
09-76	IP адрес -1	192	IP адрес 192.168.1.5
09-77	IP адрес -2	168	IP адрес 192.168.1.5
09-78	IP адрес -3	1	IP адрес 192.168.1.5
09-79	IP адрес -4	5	IP адрес 192.168.1.5
09-80	Маска подсети -1	255	Маска подсети 255.255.255.0
09-81	Маска подсети -2	255	Маска подсети 255.255.255.0
09-82	Маска подсети -3	255	Маска подсети 255.255.255.0
09-83	Маска подсети -4	0	Маска подсети 255.255.255.0
09-84	Основной шлюз -1	192	Основной шлюз 192.168.1.1
09-85	Основной шлюз -2	168	Основной шлюз 192.168.1.1
09-86	Основной шлюз -3	1	Основной шлюз 192.168.1.1
09-87	Основной шлюз -4	1	Основной шлюз 192.168.1.1

■ Отключение СМС-ЕІР01 от VFD-C2000

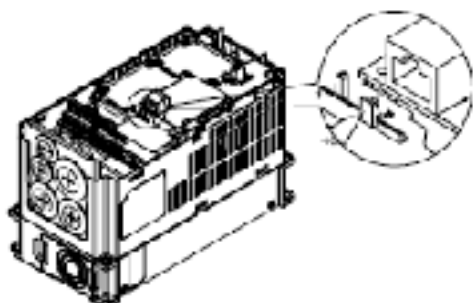
1. Выключите питание VFD-C2000.
2. Выкрутите 2 винта (см. рис. 6).
3. Освободите защелку, вставьте шлицевую отвертку в паз и извлеките плату из защелки (см. рис. 7).
4. Освободите другую защелку и извлеките плату (см. рис. 8).



[Рис. 6]



[Рис. 7]



[Рис. 8]

■ LED-индикация и устранение неисправностей

На плате СМС-ЕІР0 расположены два светодиода: светодиод POWER показывает наличие питания, LINK LED показывает состояние сети и служит для диагностики неполадок.

Светодиодная индикация

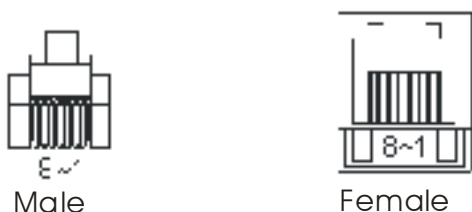
Светодиод	Состояние		Описание	Действия по устранению
POWER (ПИТАНИЕ)	Зеленый	Вкл.	Нормальная работа	--
		Выкл.	Питание отсутствует	Проверьте подключение и наличие питания
LINK	Зеленый	Вкл.	Сеть работает нормально	--
		Мигание	Передача пакетов данных	--
		Выкл.	Нет сетевого подключения	Проверьте

Устранение неисправностей

Неисправность	Причина	Действия по устранению
Светодиод POWER выключен	На ПЧ не подано эл. питание	Проверьте подключение питания и его соответствие номинальному значению.
	СМС-ЕІР0 не подключена к ПЧ	Убедитесь в правильности и надежности установки СМС-ЕІР01 в ПЧ.
Светодиод LINK выключен	СМС-ЕІР01 не подключена к сети	Убедитесь в правильности подключения сетевого кабеля к ПЧ и сети.
	Плохой контакт с разъемом RJ-45.	Убедитесь, что RJ-45 надежно подключен к Ethernet порту.
Коммуникационная плата не найдена	СМС-ЕІР01 не подключена к сети	Убедитесь, что СМС-ЕІР01 подключена к сети.
	РС и СМС-ЕІР01 подключены к разным сетям и блокируются межсетевым защитным экраном.	Используйте поиск по IP или введите соответствующие настройки с панели управления.
Ошибка открытия страницы настроек СМС-ЕІР01	СМС-ЕІР01 не подключена к сети	Убедитесь, что СМС-ЕІР01 подключена к сети.
	Неправильно выбрано подключение в DCISoft	Убедитесь, что в DCISoft выбрано подключение Ethernet.
	РС и СМС-ЕІР01 подключены к разным сетям и блокируются межсетевым защитным экраном.	Введите настройки с помощью панели управления ПЧ
Страница настроек СМС-ЕІР01 открывается, но происходит ошибка использования web-страницы мониторинга	Неверные настройки сети в СМС-ЕІР01	Проверьте правильность сетевых настроек в СМС-ЕІР01. Для настройки подключения к сети Intranet вашей компании, пожалуйста, обратитесь к администратору сети. Для настройки подключения к сети Internet, пожалуйста, обратитесь к поставщику интернет-услуг.
Ошибка отправки e-mail	Неверные настройки сети в СМС-ЕІР01	Проверьте правильность сетевых настроек в СМС-ЕІР01.
	Неверные настройки почтового сервера	Пожалуйста, подтвердите IP адрес SMTP-серверу.

EMC-COP01

■ Назначение контактов RJ-45



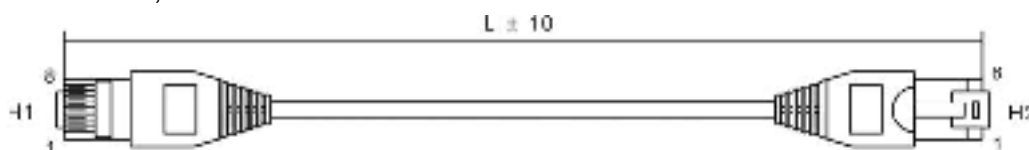
Контакт	Контакт	Описание
1	CAN_H	CAN_H линия (верхний уровень доминанты)
2	CAN_L	CAN_L линия (нижний уровень доминанты)
3	CAN_GND	Земля / 0В / В-
7	CAN_GND	Земля / 0В / В-

■ Характеристики

Подключение	RJ-45
Кол-во портов	1 Порт
Метод передачи	CAN
Тип кабеля	Стандартный кабель CAN
Скорость передачи	1M 500k 250k 125k 100k 50k
Протокол связи	CANopen

■ Коммуникационный кабель CANopen

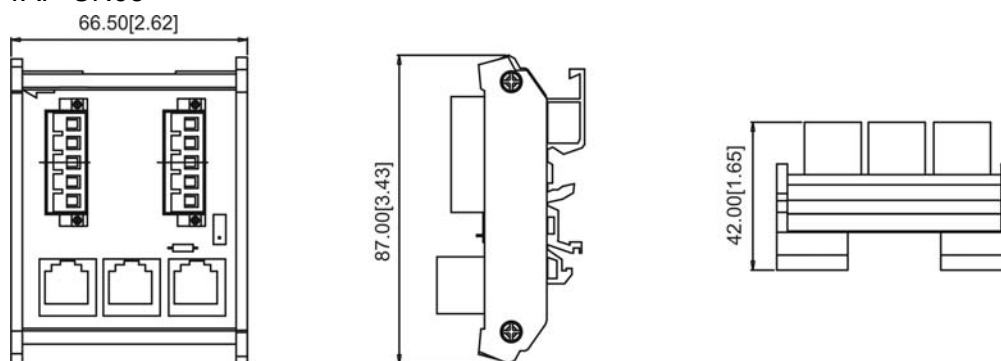
Модель: TAP-CB03, TAP-CB04



№	Артикул	L	
		мм	дюйм
1	TAP-CB03	500 ± 10	19 ± 0.4
2	TAP-CB04	1000 ± 10	39 ± 0.4

■ Распределительная коробка CANopen

Модель: TAP-CN03



NOTE

Для более подробной информации по использованию CANopen см. соответствующую документацию. Руководства по использованию CANopen вы можете найти на сайте:

<http://www.delta.com.tw/industrialautomation/>.

Глава 9 Технические характеристики

Класс напряжения 230В

Типоразмер		A				B			C			
Модель VFD-__C__		007	015	022	037	055	075	110	150	185	220	
Мощность двигателя (кВт)		0.75	1.5	2.2	3.7	5.5	7.5	11	15	18.5	22	
Мощность двигателя (л.с.)		1	2	3	5	7.5	10	15	20	25	30	
Выходные характеристики	Тяжелый режим	Номинальная вых. мощность (кВА)	1.9	2.8	4.0	6.4	9.6	12	19	25	28	34
		Номинальный выходной ток (А)	4.8	7.1	10	16	24	31	47	62	71	86
	Несущая частота ШИМ (кГц)		2~6 кГц									
Выходные характеристики	Нормальный режим	Номинальная вых. мощность (кВА)	2.0	3.2	4.4	6.8	10	13	20	26	30	36
		Номинальный выходной ток (А)	5	8	11	17	25	33	49	65	75	90
	Несущая частота ШИМ (кГц)		2~15 кГц						2~10кГц			
Входные хар-ки	Входной ток (А) для тяжелого режима		6.1	11	15	18.5	26	34	50	68	78	95
	Входной ток (А) для Нормального режима		6.4	12	16	20	28	36	52	72	83	99
	Ном. напряжение/частота		3-фазное переменного тока, 200В~240В (-15% ~ +10%), 50/60 Гц									
	Диапазон напряжения питания		170~265 В переменного тока									
	Диапазон частоты питания		47~63 Гц									
Метод охлаждения		Естественное				Вентилятор						
Тормозной транзистор		Встроенный										
Дроссель постоянного тока		Опция										
Фильтр ЭМС		Опция										

Типоразмер		D		E		F		
Модель VFD-__C__		300	370	450	550	750	900	
Мощность двигателя (кВт)		30	37	45	55	75	90	
Мощность двигателя (л.с.)		40	50	60	75	100	125	
Выходные характеристики	Тяжелый режим	Номинальная вых. мощность (кВА)	45	55	68	81	96	131
		Номинальный выходной ток (А)	114	139	171	204	242	329
	Несущая частота ШИМ (кГц)		2~6 кГц					
Выходные характеристики	Нормальный режим	Номинальная вых. мощность (кВА)	48	58	72	86	102	138
		Номинальный выходной ток (А)	120	146	180	215	255	346
	Несущая частота ШИМ (кГц)		2~10 кГц			2~9 кГц		
Входные хар-ки	Входной ток (А) для тяжелого режима		118	136	162	196	233	315
	Входной ток (А) для Нормального режима		124	143	171	206	245	331
	Ном. напряжение/частота		3-фазное переменного тока, 200В~240В (-15% ~ +10%), 50/60 Гц					
	Диапазон напряжения питания		170~265 В переменного тока					
Диапазон частоты питания		47~63 Гц						
Метод охлаждения		Вентилятор						
Тормозной транзистор		Опция						
Дроссель постоянного тока		Встроенный						
Фильтр ЭМС		Опция						

Класс напряжения 460В




Типоразмер		А					В			С				
Модель VFD-__C__		007	015	022	037	040	055	075	110	150	185	220	300	
Мощность двигателя (кВт)		0.75	1.5	2.2	3.7	4.0	5.5	7.5	11	15	18.5	22	30	
Мощность двигателя (л.с.)		1	2	3	5	5	7.5	10	15	20	25	30	40	
Выходные характеристики	Тяжелый режим	Номинальная выходная мощность (кВА)	2.3	3.0	4.5	6.5	7.6	9.6	14	18	24	29	34	45
		Номинальный выходной ток (А)	2.9	3.8	5.7	8.1	9.5	11	17	23	30	36	43	57
	Несущая частота ШИМ (кГц)		2~6 кГц											
	Нормальный режим	Номинальная выходная мощность (кВА)	2.4	3.2	4.8	7.2	8.4	10	14	19	25	30	36	48
Номинальный выходной ток (А)		3.0	4.0	6.0	9.0	10.5	12	18	24	32	38	45	60	
Несущая частота ШИМ (кГц)		2~15 кГц						2~10 кГц						
Входные хар-ки	Входной ток (А) для тяжелого режима		4.1	5.6	8.3	13	14.5	16	19	25	33	38	45	60
	Входной ток (А) для Нормальный режим		4.3	5.9	8.7	14	15.5	17	20	26	35	40	47	63
	Номинальное напряжение/частота		3-фазное переменного тока, 380В~480В (-15% ~ +10%), 50/60 Гц											
	Диапазон напряжения питания		323~528 В переменного тока											
	Диапазон частоты питания		47~63 Гц											
Метод охлаждения		Естественное					Вентилятор							
Тормозной транзистор		Встроенный												
Дроссель постоянного тока		Опция												
Фильтр ЭМС		VFDXXC43A: Без фильтра ЭМС; VFDXXC43E: Встроенный фильтр ЭМС												

Типоразмер		D				E		*F		*G		*H			
Модель VFD-__C__		370	450	550	750	900	1100	1320	1600	1850	2200	2800	3150	3550	
Мощность двигателя (кВт)		37	45	55	75	90	110	132	160	185	220	280	315	355	
Мощность двигателя (л.с.)		50	60	75	100	125	150	175	215	250	300	375	425	475	
Выходные характеристики	Тяжелый режим	Номинальная выходная мощность (кВА)	55	69	84	114	136	167	197	235	280	348	417	466	517
		Номинальный выходной ток (А)	69	86	105	143	171	209	247	295	352	437	523	585	649
	Несущая частота ШИМ (кГц)		2~6 кГц												
	Нормальный режим	Номинальная выходная мощность (кВА)	58	73	88	120	143	175	207	247	295	367	438	491	544
Номинальный выходной ток (А)		73	91	110	150	180	220	260	310	370	460	550	616	683	
Несущая частота ШИМ (кГц)		2~10 кГц				2~9 кГц									
Входные хар-ки	Входной ток (А) для тяжелого режима		70	96	108	149	159	197	228	285	361	380	469	527	594
	Входной ток (А) для Нормальный режим		74	101	114	157	167	207	240	300	380	400	494	555	625
	Номинальное напряжение/частота		3-фазное переменного тока, 380В~480В (-15% ~ +10%), 50/60 Гц												
	Диапазон напряжения питания		323~528 В переменного тока												
	Диапазон частоты питания		47~63 Гц												
Метод охлаждения		Вентилятор													
Тормозной транзистор		Опция													
Дроссель постоянного тока		Встроенный													
Фильтр ЭМС		VFDXXC43A: Без фильтра ЭМС; VFDXXC43E: Встроенный фильтр ЭМС													

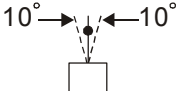
**Примечание**

- *Типоразмер F~H в стадии разработки.
- Модель VFDXXXXC43A типоразмеров A, B и C имеет класс защиты IP20/NEMA1/UL TYPE1.
- Для типоразмеров D и выше: ПЧ с буквой A в конце обозначения модели имеют класс защиты IP20, а их клеммник - IP00; ПЧ с буквой E в конце обозначения модели имеют класс защиты IP20/NEMA1/UL TYPE1.


Общие характеристики

Характеристики управления	Режимы управления	1: V/F, 2: SVC, 3: VF+PG, 4: FOC+PG, 5: TQC+PG,
	Пусковой момент	До 150% или выше на 0.5 Гц. В режиме FOC+PG: до 150% на 0 Гц в течении минуты.
	Характеристика V/F	задание 4-х точек характеристики V/F и квадратичная кривая
	Полоса пропускания	5Гц (при векторном управлении до 40 Гц)
	Ограничение момента	Макс. 200%
	Точность по моменту	±5%
	Макс. выходная частота (Гц)	Нормальный режим: 0.01~600.00 Гц; Тяжелый режим: 0.00 ~ 300.00 Гц
	Точность выходной частоты	Цифровое задание:±0.01%, -10°C~+40°C, Аналоговое задание: ±0.1%, 25±10°C
	Разрешение вых. частоты	Цифровое задание:0,01 Гц, Аналоговое задание: 0.03 X макс. вых. частота/60 Гц (±11 бит)
	Перегрузочная способность	Нормальный режим: 120% номинального тока в течение 60 секунд Тяжелый режим: 150% номинального тока в течение 60 секунд
Сигналы задания частоты	+10V~-10, 0~+10V, 4~20mA, 0~20mA, Импульсный вход	
Время разгона/торможения	0.00~600.00/0.0~6000.0 сек	
Основные функции управления	Управление моментом, Управление натяжением, переключение режимов управления моментом/скоростью, Управление прямой подачей, сервофункция выхода в ноль, подхват вращающейся нагрузки и поиск скорости, ограничение момента, макс. 17 предустановленных скоростей, переключатель рамп разгона/замедления, S-кривая разгона/замедления, 3-проводное управление, автотестирование двигателя (статическое, динамическое), плавный разгон/торможение, пауза в работе, компенсация скольжения, компенсация момента, JOG частота, пропуск частот, торможение постоянным током, функция торможения с высокой скоростью, ПИД-регулятор (со спящим режимом), функция энергосбережения, MODBUS (RS-485 RJ45, макс. 115.2 кб/с), автоматическое повторное включение, копирование параметров, запись рабочих параметров при отказе	
Управление встроенным вентилятором охлаждения	Модели 230В VFD150C23A (вкл.) и выше: ШИМ управление; до VFD150C23A (не вкл.): вкл/выкл. Модели 460В VFD150C23A (вкл.) и выше: ШИМ управление; до VFD150C23A (не вкл.): вкл/выкл.	
Характеристики защиты	Защита двигателя	Электронное тепловое реле
	Защита по току	Мгновенная перегрузка по току до 220% от номинального перегрузка по току 『Нормальный режим: 170~175%』 ; 『Тяжелый режим: 180~185%』
	Защита по напряжению	230: привод будет остановлен при напряжении на шине DC выше 410В 460: привод будет остановлен при напряжении на шине DC выше 820В
	Защита по температуре	Встроенный датчик температуры
	Предотвращение остановки	Токоограничение при разгоне, торможении и в установившемся режиме
	Автоматический перезапуск после пропадания питания	Время задается в параметрах, до 20 сек
	Защита от замыкания на землю	Уровень тока утечки: 50% от номинального тока ПЧ
Сертификаты	  GB/T12668-2, 	

Условия эксплуатации, хранения и транспортировки

Не подвержайте преобразователь воздействию пыли, влаги, повышенной вибрации, прямых солнечных лучей, коррозионных и легковоспламеняющихся газов. Солевые отложения должны быть не более 0.01мг/см ² в год.			
Окружающая среда	Место установки	IEC60364-1/IEC60664-1 Степень загрязнения 2, для использования только в помещении	
	Температура окружающего воздуха	Хранение	-25 °С ~ +70 °С
		Транспортировка	-25 °С ~ +70 °С
		Без выпадения конденсата или инея	
	Относительная влажность	Работа	Макс. 90%
		Хранение/Транспорт.	Макс. 95%
	Без выпадения конденсата		
	Атмосферное давление	Работа/ хранение	от 86 до 106 кПа
		Транспортировка	от 70 до 106 кПа
	Уровень загрязнения	IEC721-3-3	
Работа		Класс 3C2; Класс 3S2	
Хранение		Класс 2C2; Класс 2S2	
Транспортировка		Класс 1C2; Класс 1S2	
Без конденсата			
Высота над уровнем моря	Работа	До 1000м над уровнем моря являются нормальными условиями эксплуатации. При высоте 1000-3000м должен быть снижен ном. ток (из расчета 2% на каждые100м), либо рабочая температура (0.5 °С на каждые100м). До 2000 м для распределительной сети Corner Grounded.	
Упаковка	Хранение	ISTA процедура 1A (согласно весу) IEC60068-2-31	
	Транспортировка		
Вибрация	амплитуда 1.0мм, с частотой от 2 до 13.2 Гц; 0.7G~1.0G с частотой от 13.2 до 55 Гц; 1.0G с частотой от 55 до 512 Гц. В соответствии с IEC 60068-2-6		
Ударопрочность	IEC/EN 60068-2-27		
Положение монтажа	Макс. допустимое отклонение от вертикали ±10°		

Рабочая температура и класс защиты

Модель	Типоразмер	Защитный кожух	Распред. коробка	Класс защиты	Рабочая температура
VFDxxxСxxA	Типоразмер A~C 230В: 0.75~22кВт 460В: 0.75~30кВт	Съемная крышка	Стандартный клеммник	IP20/UL Open Type	-10~50°C
		Стандартный с верхней крышкой		IP20/UL Type1/NEMA1	-10~40°C
	Типоразмер D~H 230В: >22кВт 460В: >30кВт	нет	Без коробки	IP00/IP20/UL Open Type Only the circled area is IP00, other are IP20 	-10~50°C
VFDxxxСxxE	Типоразмер A~C 460В: 0.75~30кВт	Съемная крышка	Стандартный клеммник	IP20/UL Open Type	-10~50°C
		Стандартный с верхней крышкой		IP20/UL Type1/NEMA1	-10~40°C
	Типоразмер D~H 230В: >22кВт 460В: >30кВт	нет	Стандартная распред. коробка	IP20/UL Type1/NEMA1	-10~40°C

Глава 10 Пульты управления

KPC-CC01









KPC-CE01 (Опция)

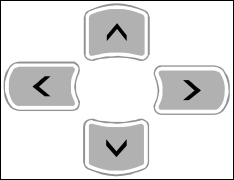
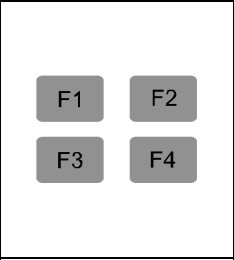




Интерфейс связи
RS-485 интерфейс, Разъем RJ-45 (гнездо);



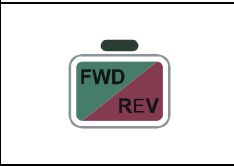


Метод установки
Вставной тип. Монтируется на лицевой панели преобразователя. Передняя панель - водонепроницаемая.


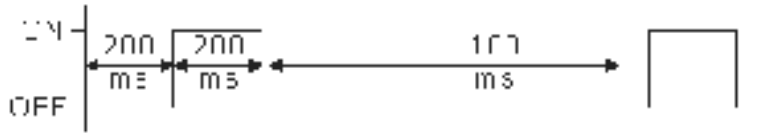
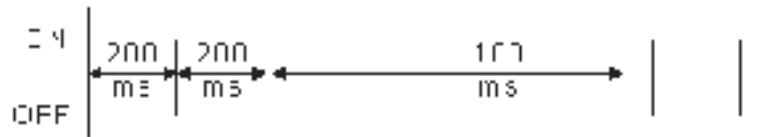
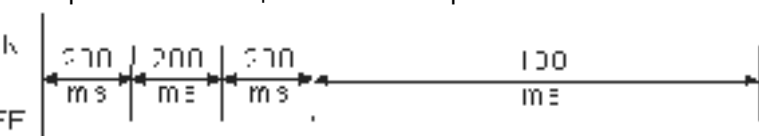
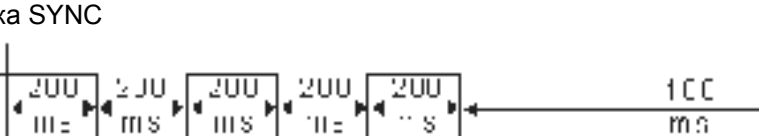
Описание функций пультов управления

Кнопка	Описание
	Кнопка Пуск привода 1. Кнопка активна, только при выборе пульта в качестве органа управления (параметр 00-21=0 для режима AUTO или 00-31=0 для режима HAND). 2. Нажатием на кнопку двигатель будет запущен. При этом включится светодиод RUN. 3. Кнопка запускает привод только из режима СТОП. 4. Если включен режим "HAND", то кнопка будет активна только при выборе пульта в качестве органа управления (параметр 00-31=0).
	Кнопка СТОП/СБРОС привода. Эта кнопка имеет наивысший приоритет в любом режиме. 1. При подаче команды СТОП преобразователь частоты ее немедленно выполнит независимо от текущего режима (работа или стоп). 2. Функция кнопки СБРОС может использоваться для деблокировки привода после аварийного отключения. Некоторые ошибки не могут быть сброшены этой кнопкой, см. запись ошибок по нажатию кнопки MENU.
	Кнопка изменения направления вращения привода 1. Кнопка не запускает привод, а только изменяет направление вращения. FWD: прямое вращение, REV: обратное вращение. 2. См. также описание светодиодов FWD/REV.
	Кнопка ENTER Используется для входа в выбранное подменю или для подтверждения ввода выбранного значения. На самом последнем уровне меню кнопка ENTER запускает выполнение команды.
	Кнопка отмены действия Кнопка ESC используется для возврата в предыдущее меню. Плюс к этому, в подменю является кнопкой возврата.
	Нажмите кнопку MENU для возврата в главное меню. Пункты меню: KPC-CE01 не поддерживает функции 5 ~13. 1. Параметры 2. Копирование параметров 3. Блокировка клавиатуры 4. Функции ПЛК 5. Копирование ПЛК 6. Записи об авариях 7. Быстрая настройка 8. Дисплей 9. Дата 10. Язык 11. Заставка 12. Гл. страница 13. Подключ. к ПК

	<p>Кнопки навигации: Влево/Вправо/Вверх/Вниз</p> <ol style="list-style-type: none"> 1. В числовых меню могут использоваться для перемещения курсора и изменения числовых значений. 2. В текстовых меню могут использоваться для перемещения выбранных пунктов.
	<p>Функциональные кнопки</p> <ol style="list-style-type: none"> 1. Кнопки имеют заводские функции и могут быть перепрограммированы. Заводская настройка: F1 - команда JOG . 2. Остальные кнопки могут не иметь заводских настроек и должны быть запрограммированы в программе TPEditor. TPEditor V1.03 доступна на сайте: http://www.delta.com.tw/product/em/download/download_main.asp?act=3&pid=3&cid=3&tpid=3 3. Инструкцию по установке TPEditor см. на стр. 10-16 этой главы.
	<p>Кнопка включения режима HAND</p> <ol style="list-style-type: none"> 1. Данная команда активирует настройки источника задания частоты и команд управления приводом, установленных для режима HAND. Настройки по умолчанию для обоих параметров - пульт управления. 2. Переключение на режим HAND и применение соответствующих настроек источника команд управления и задания частоты происходит только из режима СТОП. Если кнопку HAND нажать во время работы привода, то преобразователь частоты сначала перейдет в режим СТОП с выдачей предупреждения AHSP, а затем переключится на режим HAND. 3. При успешном переходе в режим HAND: включится светодиод "H/A" пульта KPC-CE01, а на экране KPC-CC01 появится надпись HAND (вместо AUTO).
	<ol style="list-style-type: none"> 1. Данная команда активирует настройки источника задания частоты и команд управления приводом, установленных для режима AUTO. Настройки по умолчанию - внешние терминалы (сигнал 4-20мА). 2. Переключение на режим AUTO и применение соответствующих настроек источника команд управления и задания частоты происходит только из режима СТОП. Если кнопку AUTO нажать во время работы привода, то преобразователь частоты сначала перейдет в режим СТОП с выдачей предупреждения AHSP, а затем переключится на режим AUTO. 3. При успешном переходе в режим AUTO: выключится светодиод "H/A" пульта KPC-CE01, а на экране KPC-CC01 появится надпись AUTO (вместо HAND).

Описание светодиодов

Светодиод	Описание
	<p>Горит постоянно: ПЧ находится в режиме работа, вкл. состояние торможения пост. током, нулевую скорость, ожидания, перезапуск после аварии, поиск скорости.</p> <p>Мигает: ПЧ находится в состоянии замедления после команды СТОП или в состоянии ПАУЗА.</p> <p>Выкл.: ПЧ в состоянии СТОП</p>
	<p>Горит постоянно: ПЧ находится в состоянии СТОП.</p> <p>Мигает: ПЧ в состоянии ожидания.</p> <p>Выкл.: ПЧ не выполняет команду СТОП.</p>
	<p>Индикация направления вращения (зеленый светодиод: прямое вращение, красный: обратное)</p> <p>Горит постоянно: прямое вращение привода.</p> <p>Мигает: привод в состоянии изменения направления вращения.</p> <p>Выкл.: обратное вращение привода.</p>
	<p>(Только на пульте KPC-CE01)</p> <p>Настройку можно сделать во время работы.</p> <p>Светодиод режима HAND: Светодиод HAND включен при режиме HAND и выключен в режиме AUTO.</p>
	<p>(Только на пульте KPC-CE01)</p> <p>Настройку можно сделать во время работы.</p> <p>Светодиод AUTO: Светодиод AUTO включен при режиме AUTO и выключен в режиме</p>

	HAND.	
CANopen ~"RUN" (Работа)	Светодиод RUN:	
	Состояние светодиода	Режим
	ВЫКЛ	Инициализация Нет светодиода
	Мигает	CANopen готов к работе 
	Одичарное мигание	CANopen остановлен 
	ВКЛ.	CANopen в состоянии работы Нет светодиода
CANopen ~"ERR"	Светодиод ERR:	
	Состояние светодиода	Режим
	ВЫКЛ	Нет ошибок
	Одичарное мигание	Потеря одного сообщения 
	Двукратное мигание	Ошибка сторожевых сообщений или тактирования 
	Трехкратное мигание	Ошибка SYNC 
ВКЛ.	Шина отключена	

Пульт управления: Работа с КРС-СЕ01



Примечание

1. Страница заставки может содержать только рисунок без флэш-анимации.
2. После включения питания сначала показывается заставка, а затем гл. страница. По умолчанию гл. страница имеет последовательность F/H/A/U (заводская настройка). Для собственной настройки гл. страницы используйте параметр 00.03. При выборе многофункционального дисплея (U) используйте кнопки Вправо-Влево для переключения между отображаемыми величинами. Для настройки многофункционального дисплея (U) используйте параметр 00.04.

Описание маркеров

Start-up
 ▼ 1.Default 1 ●
 2.Default 2
 3.User define

● : текущая настройка

▼ : прокрутка экрана для доступа к след. пунктам

Нажмите

для доступа к след. пунктам

Pr setup
 ▼ 00: System Pr
 01: Basic Pr
 02: DI/DO Pr ▶

▶ : просмотр всей строки

Нажмите

для просмотра всей строки

Описание пунктов меню

MENU
 ▼ 1.Detail Parameter
 2.Copy Parameter
 3.Keypad Locked

MENU

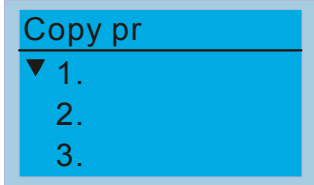
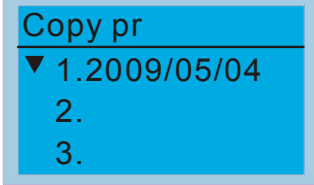

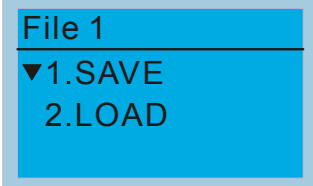


1.Detail Parameter 2.Copy Parameter 3.Keypad Locked 4.PLC Function	5. Copy PLC 6. Fault Record 7. Quick/Simple Setup 8. Display Setup 9. Time Setup 10. Language Setup 11. Start-up 12. Main page 13. PC Link
-----------------------------------------------------------------------------	--------------------------------------------------------------------------------------------------------------------------------------------------------------------

Item 1~4 are the common items for KPC-CC01 & KPC-CE01

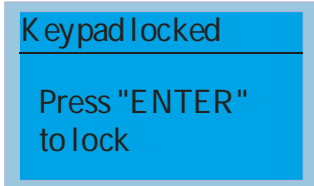

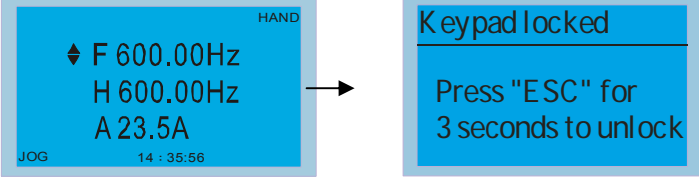
1. Параметры

<div style="border: 1px solid black; padding: 5px; background-color: #0070C0; color: white;"> Pr setup ▼ 00: System Pr 01: Basic Pr 02: DI/DO Pr </div> <div style="text-align: center; margin-top: 20px;"> Нажмите для выбора пункта </div>	<p>00 Параметры привода</p> <div style="border: 1px solid black; padding: 5px; background-color: #0070C0; color: white; margin: 10px 0;"> 00- System Pr ▼ 01 ID code 02 Rated curre ▶ 03 Pr reset </div> <p>00-08 Задание пароля</p> <div style="border: 1px solid black; padding: 5px; background-color: #0070C0; color: white; margin: 10px 0;"> 00-08 0000 Password set 0000~9999 MY MODE </div> <p>01-00 Макс. рабочая частота</p> <div style="border: 1px solid black; padding: 5px; background-color: #0070C0; color: white; margin: 10px 0;"> 01-00 Hz 600.00 Max. output freq. ▶ 0.00~600.00 MY MODE </div>
----------------------------------------------------------------------------------------------------------------------------------------------------------------------------------------------------------------------------------------------------------------------------------------------------------------------------------------------------------------------------------	---------------------------------------------------------------------------------------------------------------------------------------------------------------------------------------------------------------------------------------------------------------------------------------------------------------------------------------------------------------------------------------------------------------------------------------------------------------------------------------------------------------------------------------------------------------------------------------------------------------------------------------------------------------------------------------------------------------------------------------------------------------------------------------------------------------------------------------------------------------------------------------------

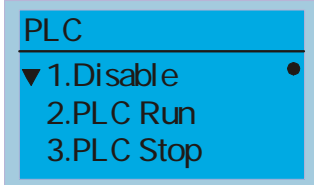
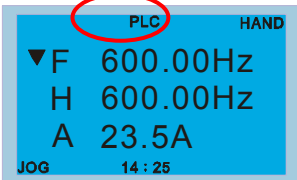
2. Копирование параметров

	<p>Копирование параметров (Pr)</p> <ol style="list-style-type: none"> 1. Сохранение 4 наборов настроек. 2. После окончания настройки на странице копирования параметров (Pr) появится соответствующая отметка.  <p>Нажмите </p>  <p>Нажмите  для сохранения и  загрузки</p> <p>После выбора пункта Сохранить и нажатия кнопки Enter параметр будет сохранен в памяти пульта.</p>
-----------------------------------------------------------------------------------	-------------------------------------------------------------------------------------------------------------------------------------------------------------------------------------------------------------------------------------------------------------------------------------------------------------------------------------------------------------------------------------------------------------------------------------------------------------------------------------------------------------------------------------------------------------------------------------------------------------------------------------------------------------------------------------------------------------------------------------------------------------------------------------------------------------------------------------------

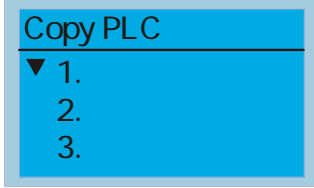
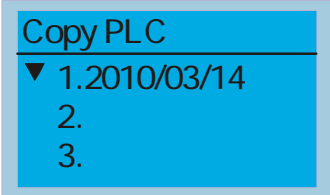

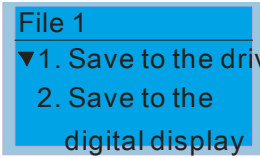



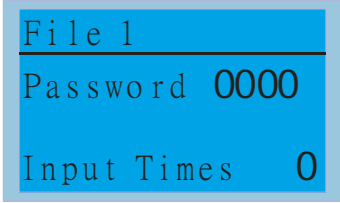
3. Блокировка клавиатуры

 <p>Нажмите  для блокировки</p>	<p>Блокировка клавиатуры</p> <p>Эта функция предназначена для предотвращения случайного нажатия на клавиатуру. Информация о блокировке клавиатуры не выводится на гл. страницу, но при нажатии на любую кнопку будет выводиться сообщение» Для разблокировки нажмите ESC и затем Enter".</p>  <p>Нажмите любую кнопку.</p>
----------------------------------------------------------------------------------------------------------------------------------------------------------------------------------------------------------	-------------------------------------------------------------------------------------------------------------------------------------------------------------------------------------------------------------------------------------------------------------------------------------------------------------------------------------------------------------------------------------------------------------------

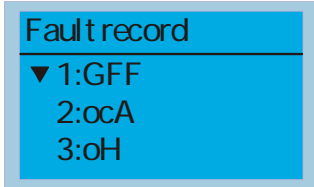

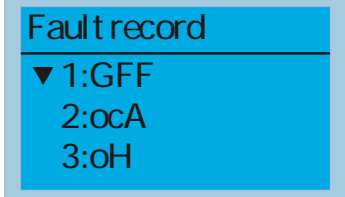

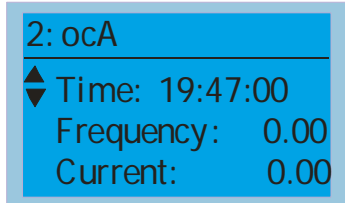

4. Функции ПЛК

 <p>Функции ПЛК</p> <ol style="list-style-type: none"> 1. Запрещен 2. Запуск ПЛК 3. Остановка ПЛК 	<p>Если ПЛК включен или остановлен, то на гл. странице будет гореть индикатор.</p>  <p>На пульте KPC-CE01 статус ПЛК отображается следующим образом</p> <ol style="list-style-type: none"> 1. PLC0 2. PLC1 3. PLC2
--------------------------------------------------------------------------------------------------------------------------------------------------------------------------------------------------------------------------	-----------------------------------------------------------------------------------------------------------------------------------------------------------------------------------------------------------------------------------------------------------------------------------------------------------------------------------------------

5. Копирование ПЛК

	<p>Копирование ПЛК</p> <ol style="list-style-type: none"> 1. Сохранение 4 наборов настроек. 2. После окончания настройки на странице копирования ПЛК появится соответствующая отметка.  <p>Нажмите  для входа в подменю</p>  <p>Нажмите  для выбора места куда сохранять</p> <p>Нажмите  для запуска процесса сохранения</p> <p>Если выбран пункт 1, то после нажатия Enter файл будет сохранен в ПЧ .</p> <p> Примечание</p> <p>Если пароль для WPLSoft был задан, то необходимо его ввести в панель до сохранения в файл с настройками.</p> 
-----------------------------------------------------------------------------------	---------------------------------------------------------------------------------------------------------------------------------------------------------------------------------------------------------------------------------------------------------------------------------------------------------------------------------------------------------------------------------------------------------------------------------------------------------------------------------------------------------------------------------------------------------------------------------------------------------------------------------------------------------------------------------------------------------------------------------------------------------------------------------------------------------------------------------------------------------------------------------------------------------------------------------------------------------------------------------------------------------------------------------------------------------------------------------------------------------------------------------------------------------------------------

6. Записи об авариях

 <p>Нажмите  для выбора пункта</p> <p>КРС-СЕ01 не поддерживает эту функцию.</p>	<p>Записи об авариях</p> <p>Здесь может храниться до 6 записей о последних авариях. Последняя авария стоит первой в списке. Выбрав код ошибки, на экран будут выведены время, дата, значение частоты, тока, напряжения питания и напряжения на DC шине.</p>  <p>Press  to view the current and voltage of the fault</p>  <p> Примечание</p> <p>Аварийные события ПЧ записываются и сохраняются в КРС-СС01. Если КРС-СС01 снять с одного ПЧ и установить на другой, то в КРС-СС01 записи об ошибках сохраняются. Только новые ошибки текущего ПЧ будут заменять старые записи в КРС-СС01.</p>
-------------------------------------------------------------------------------------------------------------------------------------------------------------------------------------------------------------------------------------------------------	---------------------------------------------------------------------------------------------------------------------------------------------------------------------------------------------------------------------------------------------------------------------------------------------------------------------------------------------------------------------------------------------------------------------------------------------------------------------------------------------------------------------------------------------------------------------------------------------------------------------------------------------------------------------------------------------------------------------------------------------------------------------------------------------------------------------------------------------------------------------------------------------------------------------------------------------------

7. Быстрая/Простая настройка

Quick setting

▼ 1: V/F mode
2: VFPG mode
3: SVC mode

Нажмите

для выбора пункта

Быстрая настройка:

1. VF режим
2. VFPG режим
3. SVC режим
4. FOC PG режим
5. TQCPG режим
6. Мой режим

Быстрая настройка:

1. V/F режим

V/F mode P00-07

▲ 01. Password Input
▼ 02. Password Setting
03. Control Mode

→

00-07

0

Password Input

0~65535

01: Ввод пароля (снятие)

Пункты

1. Ввод пароля для защиты параметров (P00-07)
2. Включение пароля защиты параметров (P00-08)
3. Режим управления (P00-10)
4. Метод управления скоростью (P00-11)
5. Режим работы привода (P00-16)
6. Несущая частота ШИМ (P00-17)
7. Источник задания частоты (AUTO) (P00-20)
8. Источник команд управления (AUTO) (P00-21)
9. Способ останова (P00-22)
10. Работа кнопки STOP цифрового пульта (P00-32)
11. Макс. рабочая частота (P01-00)
12. Номинальная частота двигателя 1 (P01-01)
13. Номинальное напряжение двигателя 1 (P01-02)
14. Промежуточная частота 1 характеристики V/f для двигателя 1 (P01-03)
15. Промежуточное напряжение 1 характеристики V/f для двигателя 1 (P01-04)
16. Промежуточная частота 2 характеристики V/f для двигателя 1 (P01-05)
17. Промежуточное напряжение 2 характеристики V/f для двигателя 1 (P01-06)
18. Минимальная частота характеристики V/f для двигателя 1 (P01-07)
19. Минимальное напряжение характеристики V/f для двигателя 1 (P01-08)
20. Верхнее ограничение выходной частоты (P01-10)
21. Нижнее ограничение выходной частоты (P01-11)
22. Время разгона 1 (P01-12)
23. Время тормож. 1 (P01-13)
24. Уровень ограничения перенапряжения (P06-01)
25. Снижение несущей частоты ШИМ (P06-55)
26. Уровень напряжения для включения тормозного транзистора (P07-00)
27. Поиск скорости при пуске (P07-12)
28. Внешний аварийный стоп (EF) и принудительный останов (P07-20)
29. Фильтр для команды задания момента (P07-24)
30. Фильтр компенсации скольжения (P07-25)
31. Уровень компенсации момента (P07-26)
32. Уровень компенсации скольжения (P07-27)

2. VFPG режим

V/F mode P00-07

▲ 01. Password Input
▼ 02. Password Setting
03. Control Mode

→

00-07

0

Password Input

0~65535

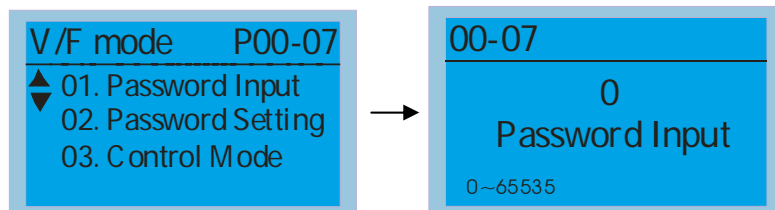
01: Ввод пароля (снятие)

Пункты

1. Ввод пароля для защиты параметров (P00-07)
2. Включение пароля защиты параметров (P00-08)
3. Режим управления (P00-10)
4. Метод управления скоростью (P00-11)
5. Режим работы привода (P00-16)
6. Источник задания частоты (AUTO) (P00-20)
7. Источник команд управления (AUTO) (P00-21)
8. Способ останова (P00-22)
9. Работа кнопки STOP цифрового пульта (P00-32)
10. Макс. рабочая частота (P01-00)
11. Номинальная частота двигателя 1 (P01-01)
12. Номинальное напряжение двигателя 1 (P01-02)
13. Минимальная частота характеристики V/f для двигателя 1 (P01-07)
14. Минимальное напряжение характеристики V/f для двигателя 1 (P01-08)
15. Верхнее ограничение выходной частоты (P01-10)
16. Нижнее ограничение выходной частоты (P01-11)
17. разгона разгона 1 (P01-12)
18. Время тормож. 1 (P01-13)
19. Уровень ограничения перенапряжения (P06-01)
20. Уровень напряжения для включения тормозного транзистора (P07-00)
21. Фильтр для команды задания момента (P07-24)
22. Фильтр компенсации скольжения (P07-25)
23. Уровень компенсации скольжения (P07-27)
24. Выбор типа датчика обратной связи по скорости (P10-00)
25. Число импульсов на оборот (P10-01)
26. Выбор типа сигналов энкодера (P10-02)
27. ASR управление (P) 1 (P11-06)
28. ASR управление (I) 1 (P11-07)
29. ASR управление (P) 2 (P11-08)
30. ASR управление (I) 2 (P11-09)
31. Коэффициент P для нулевой скорости (P11-10)
32. Коэффициент I для нулевой скорости (P11-11)

3. SVCPG режим

01: Ввод пароля (снятие)

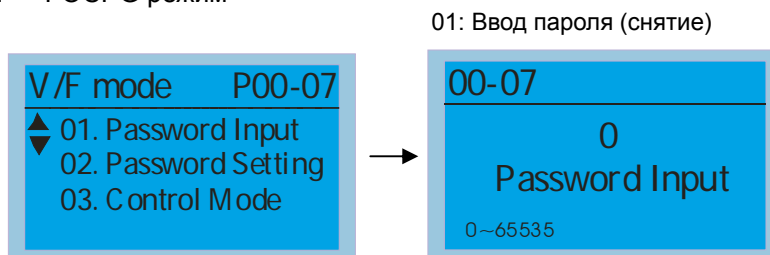


Пункты

1. Ввод пароля для защиты параметров (P00-07)
2. Включение пароля защиты параметров (P00-08)
3. Режим управления (P00-10)
4. Метод управления скоростью (P00-11)
5. Режим работы привода (P00-16)
6. Несущая частота ШИМ (P00-17)
7. Источник задания частоты (AUTO) (P00-20)
8. Источник команд управления (AUTO) (P00-21)
9. Способ останова (P00-22)
10. Работа кнопки STOP цифрового пульта (P00-32)
11. Макс. рабочая частота (P01-00)
12. Номинальная частота двигателя 1 (P01-01)
13. Номинальное напряжение двигателя 1 (P01-02)
14. Минимальная частота характеристики V/f для двигателя 1 (P01-07)
15. Минимальное напряжение характеристики V/f для двигателя 1 (P01-08)

16. Верхнее ограничение выходной частоты (P01-10)
17. Нижнее ограничение выходной частоты (P01-11)
18. разгона разгона 1 (P01-12)
19. Время тормож. 1 (P01-13)
20. Номинальный ток асинхронного двигателя 1 (P05-01)
21. Номинальная мощность асинхронного двигателя 1 (P05-02)
22. Номинальная скорость асинхронного двигателя 1 (P05-03)
23. Число полюсов асинхронного двигателя 1 (P05-04)
24. Ток холостого хода асинхронного двигателя 1 (P05-05)
25. Уровень ограничения перенапряжения (P06-01)
26. Токоограничение при разгоне (P06-03)
27. Снижение несущей частоты ШИМ (P06-55)
28. Уровень напряжения для включения тормозного транзистора (P07-00)
29. Внешний аварийный стоп (EF) и принудительный останов (P07-20)
30. Фильтр для команды задания момента (P07-24)
31. Фильтр компенсации скольжения (P07-25)
32. Уровень компенсации скольжения (P07-27)

4. FOC/PG режим

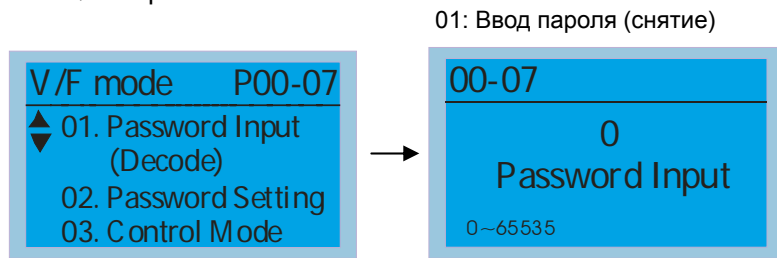


Пункты

1. Ввод пароля для защиты параметров (P00-07)
2. Включение пароля защиты параметров (P00-08)
3. Режим управления (P00-10)
4. Метод управления скоростью (P00-11)
5. Источник задания частоты (AUTO) (P00-20)
6. Источник команд управления (AUTO) (P00-21)
7. Способ останова (P00-22)
8. Макс. рабочая частота (P01-00)
9. Номинальная частота двигателя 1 (P01-01)
10. Номинальное напряжение двигателя 1 (P01-02)
11. Верхнее ограничение выходной частоты (P01-10)
12. Нижнее ограничение выходной частоты (P01-11)
13. разгона разгона 1 (P01-12)
14. Время тормож. 1 (P01-13)
15. Номинальный ток асинхронного двигателя 1 (P05-01)
16. Номинальная мощность асинхронного двигателя 1 (P05-02)
17. Номинальная скорость асинхронного двигателя 1 (P05-03)
18. Число полюсов асинхронного двигателя 1 (P05-04)
19. Ток холостого хода асинхронного двигателя 1 (P05-05)
20. Уровень ограничения перенапряжения (P06-01)
21. Токоограничение при разгоне (P06-03)
22. Снижение несущей частоты ШИМ (P06-55)
23. Уровень напряжения для включения тормозного транзистора (P07-00)
24. Внешний аварийный стоп (EF) и принудительный останов (P07-20)
25. Выбор типа датчика обратной связи по скорости (P10-00)
26. Число импульсов на оборот (P10-01)
27. Выбор типа сигналов энкодера (P10-02)

- 28. Система управления (P11-00)
- 29. Единицы инерции (P11-01)
- 30. ASR1 Полоса пропускания на низкой скорости (P11-03)
- 31. ASR2 Полоса пропускания на низкой скорости (P11-04)
- 32. Полоса пропускания на нулевой скорости (P11-05)

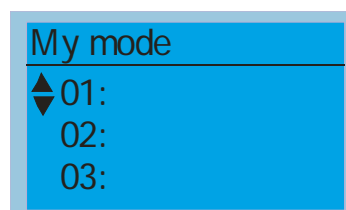
5. TQCPG режим



Пункты

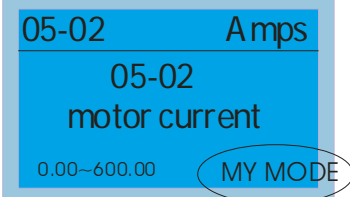
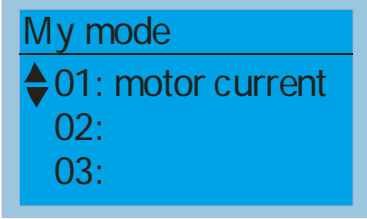
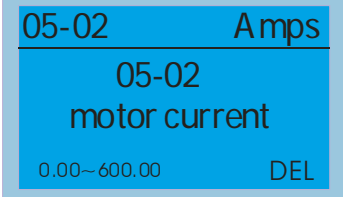
- 1. Ввод пароля (снятие) (P00-07)
- 2. Включение пароля защиты параметров (P00-08)
- 3. Режим управления (P00-10)
- 4. Метод управления скоростью (P00-11)
- 5. Источник задания частоты (AUTO) (P00-20)
- 6. Источник команд управления (AUTO) (P00-21)
- 7. Макс. рабочая частота (P01-00)
- 8. Номинальная частота двигателя 1 (P01-01)
- 9. Номинальное напряжение двигателя 1 (P01-02)
- 10. Номинальный ток асинхронного двигателя 1 (P05-01)
- 11. Номинальная мощность асинхронного двигателя 1 (P05-02)
- 12. Номинальная скорость асинхронного двигателя 1 (P05-03)
- 13. Число полюсов асинхронного двигателя 1 (P05-04)
- 14. Ток холостого хода асинхронного двигателя 1 (P05-05)
- 15. Уровень ограничения перенапряжения (P06-01)
- 16. Уровень напряжения для включения тормозного транзистора (P07-00)
- 17. Выбор типа датчика обратной связи по скорости (P10-00)
- 18. Число импульсов на оборот (P10-01)
- 19. Выбор типа сигналов энкодера (P10-02)
- 20. Система управления (P11-00)
- 21. Единицы инерции (P11-01)
- 22. ASR1 Полоса пропускания на низкой скорости (P11-03)
- 23. ASR2 Полоса пропускания на низкой скорости (P11-04)
- 24. Полоса пропускания на нулевой скорости (P11-05)
- 25. Макс. задание момента (P11-27)
- 26. Источник смещения момента (P11-28)
- 27. Смещение момента (P11-29)
- 28. Источник задания момента (P11-33)
- 29. Заданный момент (P11-34)
- 30. Выбор метода ограничения скорости (P11-36)
- 31. Ограничение скорости прямого вращения (режим момента) (P11-37)
- 32. Ограничение скорости обратного вращения (режим момента) (P11-38)

6. Мой режим

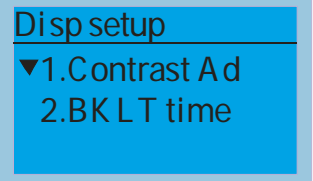

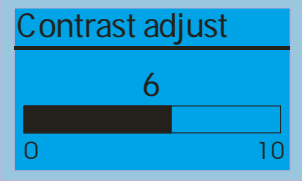
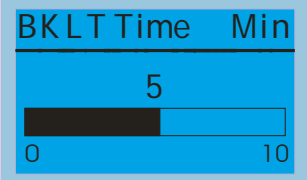


Мой режим:

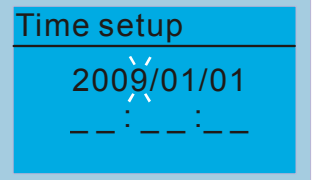





Здесь может храниться 01~32 параметров.


	<p>Если нажать кнопку F4 на странице выбора параметра, то он сохранится в разделе "Мой режим". Для удаления или изменения параметра выделите его и нажмите "DEL" в правом нижнем углу.</p> <p>1</p>  <p>Нажмите F4 для сохранения в "Мой режим".</p> <p>2</p>  <p>После сохранения параметр появится в "Мой режим". Для удаления или изменения этого параметра нажмите DEL.</p>  <p>Нажмите F4 для удаления значения параметра в разделе "Мой режим".</p>
--	---------------------------------------------------------------------------------------------------------------------------------------------------------------------------------------------------------------------------------------------------------------------------------------------------------------------------------------------------------------------------------------------------------------------------------------------------------------------------------------------------------------------------------------------------------------------------------------------------------------------------------------------------------------------------------------------------------------------

8. Настройки дисплея


 <p>Нажмите  для выбора пункта</p>	<p>1. Контрастность</p>  <p>Настройка значения</p> <p>2. Время подсветки</p>  <p>Настройка значения</p>
----------------------------------------------------------------------------------------------------------------------------------------------------------------------------------------------------------	---------------------------------------------------------------------------------------------------------------------------------------------------------------------------------------------------------------------------------------------------------------------------------

9. Дата и время

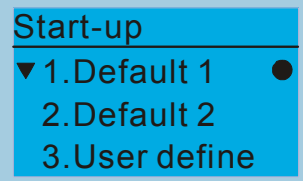
	<p>Ввод даты и времени, изменяемая цифра, напр., "9" будет мигать</p> <p>  клавиши перемещения влево/вправо</p> <p>  увеличение/уменьшение значения</p> <p>Нажмите  для подтверждения.</p>
-------------------------------------------------------------------------------------	---------------------------------------------------------------------------------------------------------------------------------------------------------------------------------------------------------------------------------------------------------------------------------------------------------------------------------------------------------------------------------------------------------------------------------------------------------------------------------------------------------------------------------------------------------------------------------------------------------------------------

	 Примечание Если пульт управления снят, то настройки времени и даты хранятся 7 дней. После этого дата и время сбросятся.
--	---------------------------------------------------------------------------------------------------------------------------------------------------------------------------------------------------------------------

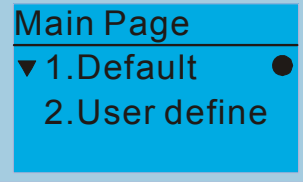

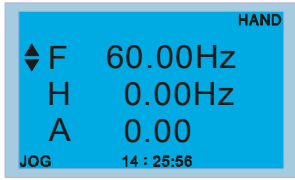
10. Язык

	Выбор языка меню
-----------------------------------------------------------------------------------	------------------

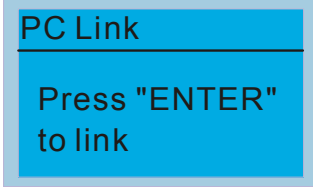
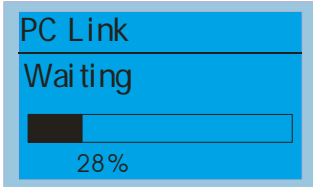
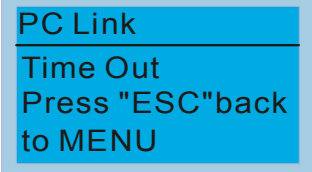
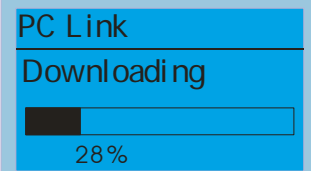
11. Выбор заставки

	<ol style="list-style-type: none"> 1. Заставка по умолчанию 1 Логотип DELTA 2. Заставка по умолчанию 2 Текст DELTA 3. Заставка пользователя: для создания индивидуальной заставки потребуются дополнительные принадлежности (ПО TPEditor и USB/RS-485 коммуникационный интерфейс-IFD6530) Установленная на компьютере программа TPEditor позволяет создавать пользовательский дизайн заставки. Если TPEditor не установлен, то в качестве заставки пользователя будет выводиться пустой экран. <p><u>USB/RS-485 коммуникационный интерфейс-IFD6530</u> См. описание в Главе 07 Аксессуары.</p> <p><u>TPEditor</u> Инструкция по установке TPEditor приведена на стр. 10-16, а сама программа TPEditor V1.03 доступна на сайте: http://www.delta.com.tw/product/em/download/download_main.asp?act=3&pid=3&cid=3&tpid=3</p>
-----------------------------------------------------------------------------------	-----------------------------------------------------------------------------------------------------------------------------------------------------------------------------------------------------------------------------------------------------------------------------------------------------------------------------------------------------------------------------------------------------------------------------------------------------------------------------------------------------------------------------------------------------------------------------------------------------------------------------------------------------------------------------------------------------------------------------------------------------------------------------------------------------------------------------------------------------------------------------------------------------------------------------------------------------------------------------------------------------------------

12. Главная страница

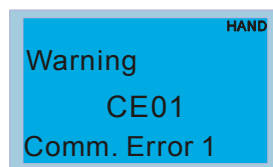
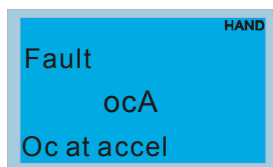
 <p style="text-align: center;">Нажмите  для выбора пункта</p>	<ol style="list-style-type: none"> 1. Страница по умолчанию Страница по умолчанию и ее модификации расположены в следующей последовательности:  <p style="text-align: center;">F 600.00Hz >>> H >>> A >>> U (по кругу)</p> 2. Заставка пользователя: для создания индивидуальной заставки потребуются дополнительные принадлежности (ПО TPEditor и USB/RS-485 коммуникационный интерфейс-IFD6530) Установленная на компьютере программа TPEditor позволяет создавать пользовательский дизайн заставки. Если TPEditor не установлен, то в качестве заставки пользователя будет выводиться пустой экран. <p><u>USB/RS-485 коммуникационный интерфейс-IFD6530</u> См. описание в Главе 07 Аксессуары.</p> <p><u>TPEditor</u> Инструкция по установке TPEditor приведена на стр. 10-16, а сама программа TPEditor V1.03 доступна на сайте: http://www.delta.com.tw/product/em/download/download_main.asp?act=3&pid=3&cid=3&tpid=3</p>
--------------------------------------------------------------------------------------------------------------------------------------------------------------------------------------------------------------------------------------------------------	--------------------------------------------------------------------------------------------------------------------------------------------------------------------------------------------------------------------------------------------------------------------------------------------------------------------------------------------------------------------------------------------------------------------------------------------------------------------------------------------------------------------------------------------------------------------------------------------------------------------------------------------------------------------------------------------------------------------------------------------------------------------------------------------------------------------------------------------------------------------------------------------------------------------------------------------------------------------------------------------------------------------------------------------------------------------------------------------------------------------------------------------------------------------------------------------------------------------------------

13. Подключ. к ПК

 <p>Нажмите ENTER</p> 	<p>Функция подключения к ПК (PC Link) предназначена для установки связи ПЧ с ПК и загрузки пользовательской заставки в ПЧ. После перехода на страницу Подключ. к ПК (PC Link) проверьте правильность соединения КРС-СС01 и ПК. Затем нажмите Enter и ждите установки связи.</p> <ol style="list-style-type: none"> 1. При возникновении ошибки связи на экран будет выведено сообщение "Time Out".  <ol style="list-style-type: none"> 2. При успешной установке связи на экран будет выведено сообщение о загрузке ("Downloading"). После окончания загрузки экран вернется к странице Меню.  <ol style="list-style-type: none"> 3. Для выбора пользовательской заставки и главной страницы необходимо проверить их наличие в памяти. Если пользовательская страница еще не загружена в КРС-СС01, то в качестве заставки и станицы пользователя будет выводиться пустой экран.
------------------------------------------------------------------------------------------------------------------------------------------------------------------------------------------	--------------------------------------------------------------------------------------------------------------------------------------------------------------------------------------------------------------------------------------------------------------------------------------------------------------------------------------------------------------------------------------------------------------------------------------------------------------------------------------------------------------------------------------------------------------------------------------------------------------------------------------------------------------------------------------------------------------------------------------------------------------------------------------------------------------------------------------------------------------------------------------------------------------------------------------------------------------------------------------------------------------------------------------------------------------------------------------------------

Другие экраны

При возникновении ошибки работы ПЧ на экран будет выведена соответствующая информация. Например:



1. Нажмите ENTER и RESET. Если ПЧ не реагирует на кнопки или сообщение появляется вновь, обратитесь к поставщику. Для просмотра значений шины DC, выходного тока и напряжения при аварии нажмите "MENU" (Меню) → "Fault Record" (Записи об ошибках).
2. Нажмите ENTER вновь, если экран вернулся к гл. странице, то ошибка успешно была сброшена.
3. Светодиодная подсветка будет мигать до тех пор, пока ошибка или предупреждение не будут сброшены.

Дополнительные принадлежности для цифрового пульта: RJ45

Провод-удлинитель

Номер заказа	Описание
CBC-K3FT	RJ45 Провод-удлинитель, 3 фута (0,91 м)
CBC-K5FT	RJ45 Провод-удлинитель, 5 футов (1,52 м)
CBC-K7FT	RJ45 Провод-удлинитель, 7 футов (2,13 м)
CBC-K10FT	RJ45 Провод-удлинитель, 10 футов (3,05 м)
CBC-K16FT	RJ45 Провод-удлинитель, 16 футов (4,48 м)

Инструкция по установке TPEditor

1) TPEditor: Настройка & Основные функции

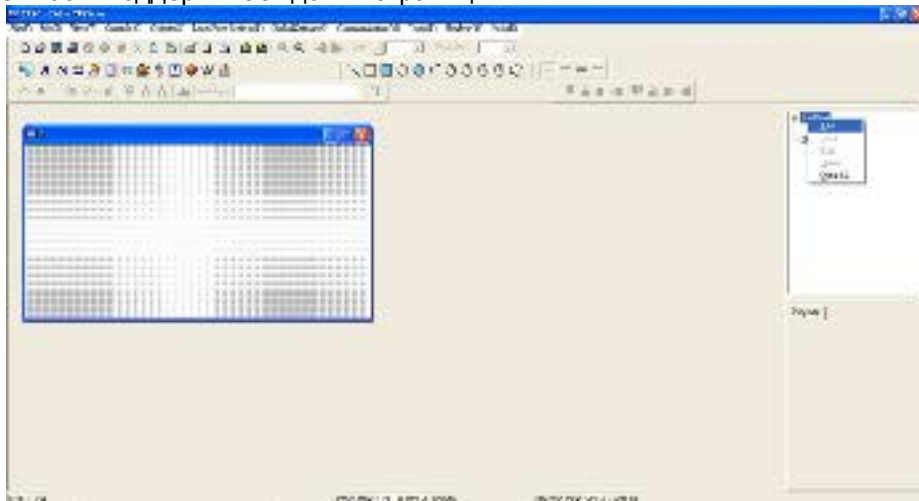
1. Запустите TPEditor version 1.30



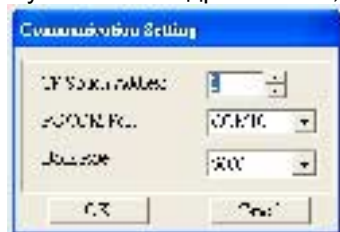
2. Выберите в меню File(F) → пункт New. После этого появится нижеприведенное окно. В окне device type (тип устройства) выберите из выпадающего меню DELTA VFD-C Inverter. В окне TP type (тип TP) выберите из выпадающего меню VFD-C KeyPad. Задайте название проекта. По умолчанию название файла проекта - TPE0, TPE1 Нажмите ОК.



3. Откроется окно построения проекта. Выберите в меню Edit (E) → пункт Add a New Page (A) (Добавить новую страницу) или кликните правой клавишей на TP page в правой верхней части экрана и выберите пункт Add для создания еще одной страницы для редактирования. Цифровой пульт имеет версию ПО 1.00 и поддерживает до 4-х страниц.



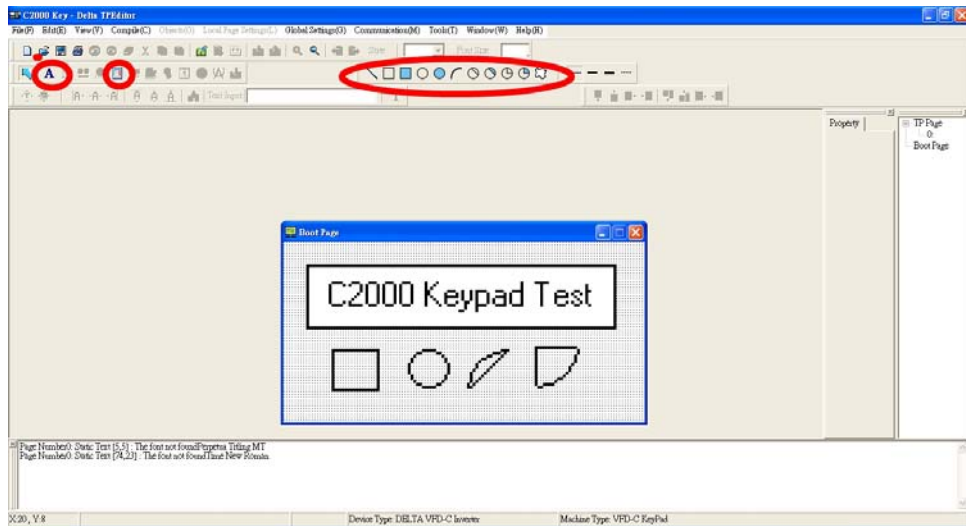
4. Настройка коммуникации. Выберите в меню Tool → Communication settings (C) и задайте коммуникационный порт ПК (PC Com Port) и скорость связи. Поддерживаемая скорость связи: 9600 б/сек, 19200б/сек и 38400б/сек. По умолчанию адрес TP = 1, пожалуйста, не изменяйте это значение.





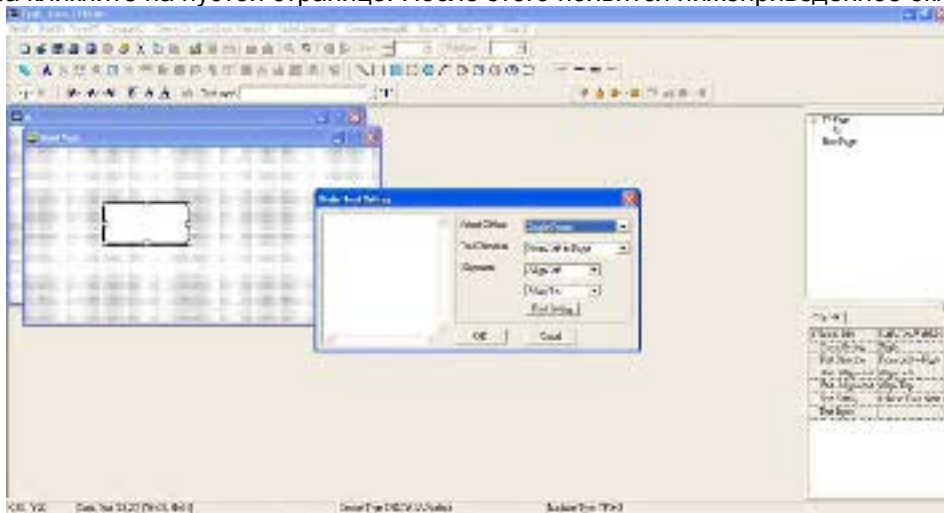
Примечание: Для программирования пульта управления KPC-CC01 необходимо использовать коммуникационный интерфейс IFD6530 совместно с опциональным проводом-удлинителем SVC-KxFT (3 FT, 5FT, 7FT, 10FT, 16F)

2) Редактирование заставки



1. Кликните на Boot Page в правой верхней части экрана или выберите в меню View (V) пункт → Boot Page (B). После этого появится пустое окно. Используйте выделенные инструменты для создания вашей заставки.

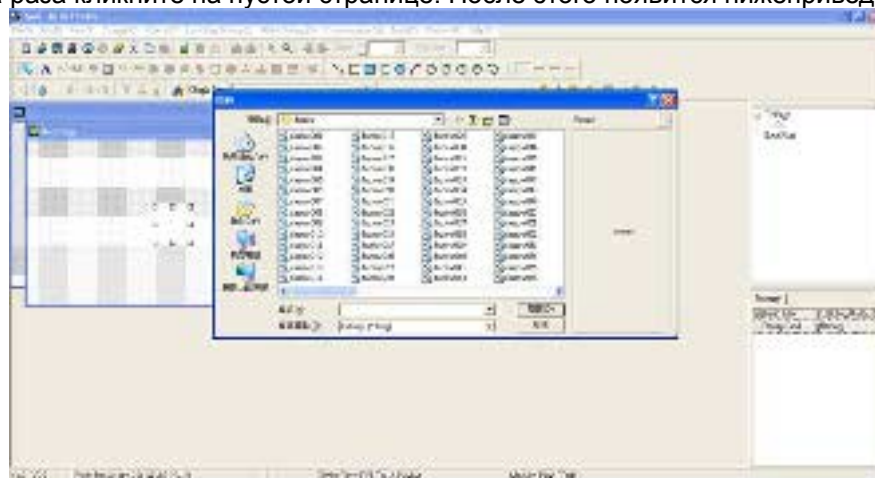


2. Статический текст  . Откройте пустую страницу, однократно кликните на кнопку  и затем два раза кликните на пустой странице. После этого появится нижеприведенное окно.



В правой части окна Static Text Setting вы можете настроить параметры рамки, направление и выравнивание текста, шрифт. После задания всех необходимых параметров, вы можете ввести текст в пустое поле в левой части данного окна. После окончания ввода текста нажмите OK для продолжения или Cancel для отмены текущего шага.


3. Статическое изображение  → Откройте пустую страницу, однократно кликните на кнопку  и затем два раза кликните на пустой странице. После этого появится нижеприведенное окно.

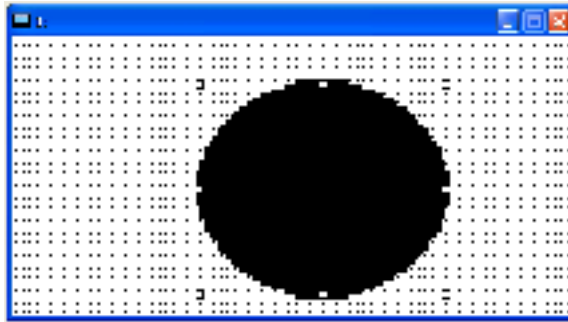


Внимание: Поддерживаются изображения только в BMP формате. Выберите необходимый файл с изображением и нажмите Open, изображение появится в окне.

4. Геометрические фигуры  → Имеется 11 типов геометрических фигур. Откройте пустую страницу, и однократно кликните на кнопку необходимой фигуры. Затем

кликните в окне создаваемой страницы и, не отпуская кнопку, задайте необходимый размер фигуры.

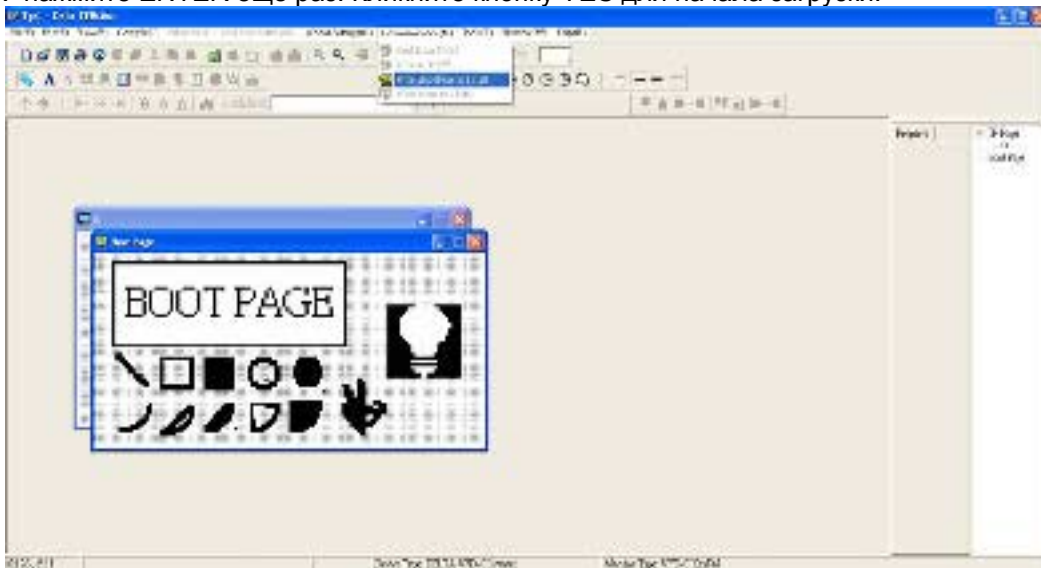
Например, если выбрана эта кнопка , то на создаваемой странице появится нижеприведенная фигура.



5. Загрузка---В качестве примера используем нижеприведенное изображение. Фраза “Boot page” - это статический текст, а 11 изображений ниже - геометрические фигуры. Изображение справа - это загруженное из внешнего файла статическое изображение. Для загрузки заставки в ПЧ кликните на “Boot page”, чтобы выделить ее. Проверьте правильность настройки коммуникации ПК с ПЧ (см. пункт настройки Communication settings (C)). Затем выберите в “Communication (M)” → пункт “Write Boot Page TP (B).” После этого появится нижеприведенное окно.

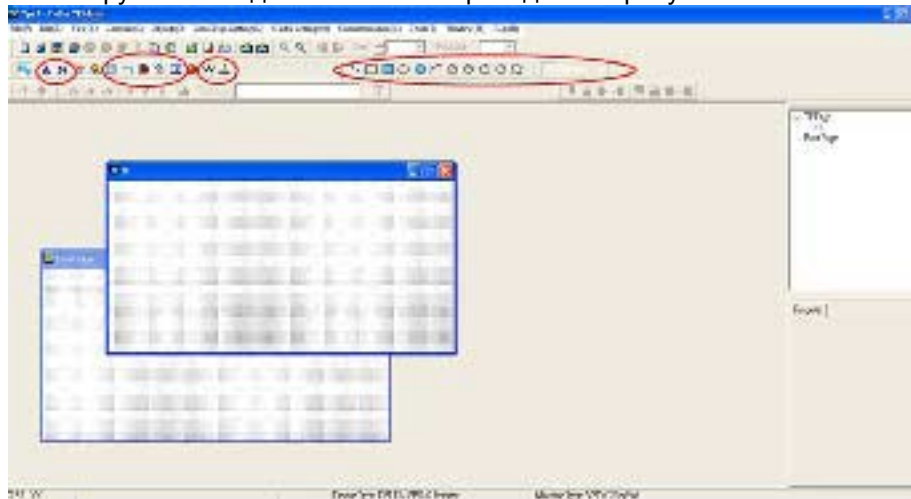


Нажмите и удерживайте кнопку со стрелкой вверх на цифровом пульте C2000, пока не появится надпись “PC Link”, затем один раз нажмите ENTER. После появления сообщения “Press Enter to PC Link” нажмите ENTER еще раз. Кликните кнопку YES для начала загрузки.



3) Редактирование главной старницы

1. Для начала редактирования главной страницы кликните на названии страницы под надписью TP Page в верхней правой части экрана или выберите в меню View → пункт TP page. Доступные в этом режиме инструменты выделены на нижеприведенном рисунке.



Слева направо: Статический текст, Вывод значения регистра (ASCII), Статическое изображение, Шкала, Гистограмма, Кнопка, Часы, Ед. измерения, Ввод значения, 11 геометрических фигур и линии различной толщины. Работа с кнопками Статический текст, Статическое изображение и геометрических фигур аналогична изложенной выше.

2. Numeric/ASCII Display (A) (вывод значения регистра): Выберите в меню Objects (O) → пункт Numeric/ASCII Display(A) → Затем кликните в окне создаваемой страницы в месте, где требуется разместить объект, и не отпуская кнопку задайте необходимый размер объекта. → Дважды кликните на созданном объекте для настройки параметров читаемого регистра и свойств объекта.



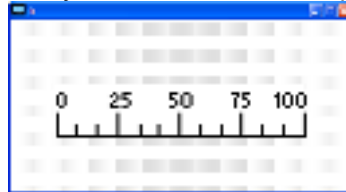
Related Device (читаемый регистр): Задайте в поле Refer Device адрес регистра, который необходимо считывать. Например, \$2202 для считывания выходной частоты (H). Полный список регистров см. список адресов в главе 12, параметр 09-04.


3. Шкала : Для создания объекта "Шкала" нажмите на значок в меню инструментов. Параметры и свойства шкалы вы можете задавать и редактировать в окне в правой части экрана.





- a. Расположение шкалы (Scale Position): Нажмите на поле этого параметра и в выпадающем меню выберите необходимое значение.

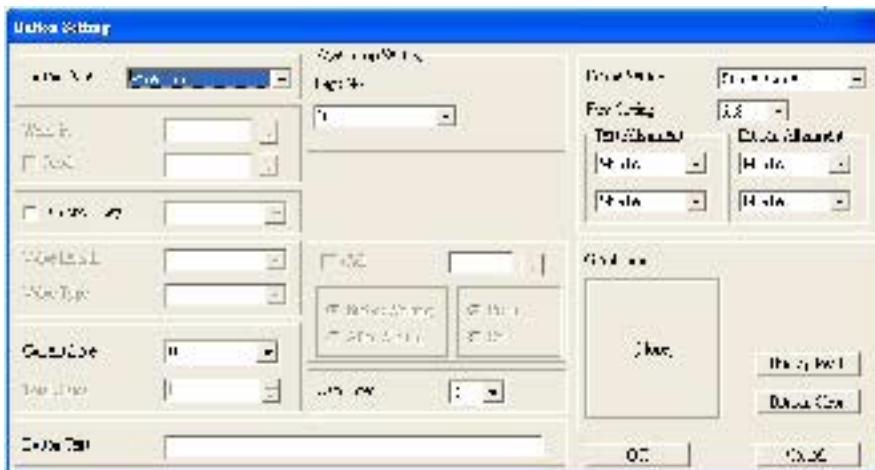
- b. Направление шкалы (Scale Side): В выпадающем меню выберите направление отсчета шкалы: от меньшего к большему или наоборот. Нажмите ОК для подтверждения или Cancel для отмены.
- c. Параметры шрифта (Font Setting): В выпадающем меню выберите подходящий вариант. Нажмите ОК для подтверждения или Cancel для отмены.
- d. Длина значения (Value Length): В выпадающем меню выберите 16 или 32 бита. Нажмите ОК для подтверждения или Cancel для отмены.
- e. Главная и вспомогательная шкала (Main Scale & Sub Scale): Введите количество делений основной и вспомогательной шкалы.
- f. Максимальное и минимальное значение (Maximum value & Minimum Value) - это значения, которые будут на обоих концах шкалы. Они могут быть отрицательными, но отображаемое значение ограничено заданной длиной.
- g. После окончания настройки будет создана шкала, пример которой приведен ниже.



4. Гистограмма  :





- a. Related Device (читаемый регистр): Задайте в поле Refer Device адрес регистра, который необходимо считывать.
 - b. Задание направления (Direction Setting): В выпадающем меню выберите необходимое направление: Снизу вверх, сверху вниз, слева направо или справа налево.
 - c. Макс. и минимальное значения (Maximum Value & Minimum Value): Они задают диапазон выводимых значений. Если выводимая величина меньше или равна минимальному значению, то гистограмма будет нулевой длины. Если выводимая величина больше или равна максимальному значению, то гистограмма будет максимальной длины. Если выводимая величина находится между макс. и мин. значением, длина гистограммы будет пропорциональна выводимой величине.
5. Кнопка (Button)  : В настоящее время эта функция только позволяет с помощью пульта переключать страницы, другие функции пока не доступны. Ввод текста или вставка изображения пока не поддерживаются.
- Дважды кликните  для вызова окна настроек.

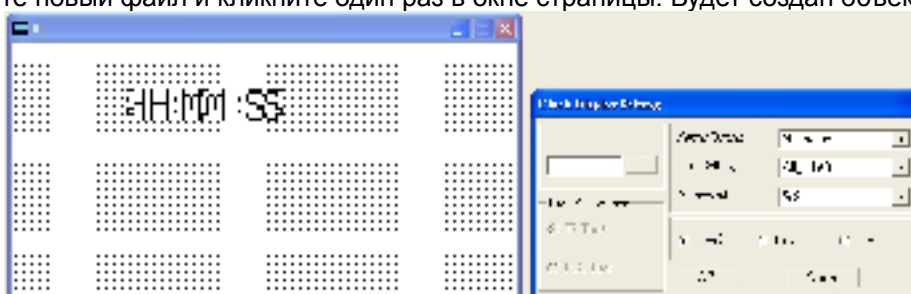


- a. <Button Type> позволяет задать функцию кнопки. Но пока поддерживается только функция Page Jump (переключение страниц).
- b. Настройка функции Page Jump: После выбора в выпадающем меню пункта Page Jump появится соответствующее окно настроек.
- c. <Function Key> позволяет задать функции следующим кнопкам цифрового пульта KPC-CC01: F1, F2, F3, F4, Влево (Left) и Вправо (Right). Внимание: кнопки Вверх и вниз заблокированы программой TPEditor. Поэтому эти две кнопки не могут быть запрограммированы. Если вам необходимо задать функции именно кнопкам Вверх и Вниз, то выберите в меню Tool→Function Key Settings (F)→пункт Re-Define Up/Down Key(R).




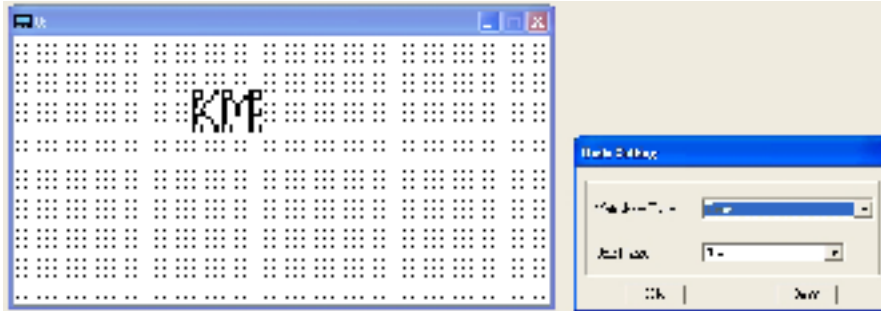
d. К сожалению, кроме описанной выше функции, другие функции пока не доступны.

- 6. Часы  : Кликните один раз на кнопку  . Откройте новый файл и кликните один раз в окне страницы. Будет создан объект как на рис. ниже.




В окне настроек вы можете задать формат выводимых данных: Время, День, Дата. Для настройки времени нажмите #9 в меню пульта. В окне настроек вы также можете задать свойства рамки, шрифт и выравнивание.


- 7. Единица измерения  . Кликните один раз на эту кнопку: Откройте новый файл и кликните один раз в окне страницы. Будет создан объект как на рис. ниже.



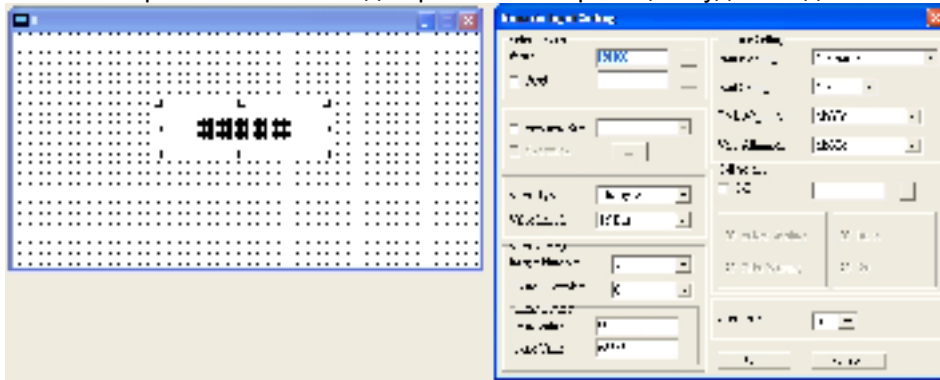
Выберите из выпадающего меню необходимую метрологическую величину и единицу измерения. Доступны следующие метрологические величины: Длина, Площадь, Объем, Вес, Скорость, Время и Температура. Единицы измерения изменяются автоматически в зависимости от выбранной метрологической величины.

8. Ввод значения (Numeric Input) :

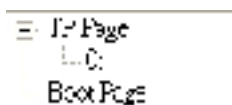
Окно настроек данного объекта позволяет задать параметры величины, ее значение и адрес регистра.

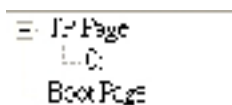
Кликните один раз на кнопку .

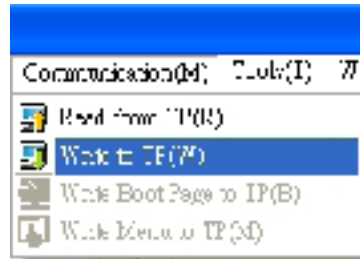
Откройте новый файл и кликните один раз в окне страницы. Будет создан объект как на рис. ниже.



- Related Device (адрес регистра): Необходимо заполнить два пустых поля: <Write> (записать в) и <Read> (считать из). Введите адрес регистра, который хотите записать/считать. Например, 012С для Чтения и Записи параметра 01-44.
- Настройка визуальных свойств объекта (OutLine Setting): Параметры рамки, выравнивания и шрифта аналогичны ранее описанным для других объектов. В выпадающих меню выберите необходимые значения.
- Функциональные клавиши (Function key): позволяет задать функции кнопкам цифрового пульта. Выберите необходимую кнопку в выпадающем меню и нажмите Enter для подтверждения выбора.
- Тип и длина значения (Value Type & Value Length): Эти два параметра влияют на диапазон возможных значений. Внимание: C2000 поддерживает только 16 битные значения. 32 битные значения не поддерживаются.
- Value Setting: Этот параметр цифровой пульт присваивает автоматически.
- Диапазон возможных значений (Limit Setting): Настройте диапазон возможных значений.
- Например, если вы выбрали функциональную кнопку F1, мин. значение = 0 и макс. значение 4, то после нажатия F1 на цифровом пульте вы можете кнопками Вверх-Вниз повышать или понижать значение в пределах 0-4. Нажмите Enter для подтверждения настройки. Вы можете воспользоваться таблицей параметра 01-44 для проверки правильности настройки.



9. Загрузка TP страницы  Клавишами Вверх-Вниз выберите #13 PC Link. Затем на пульте нажмите Enter. На экране пульта появится надпись "Waiting". Выберите страницу, которую вы хотите загрузить, затем Communication (M) → Write to TP(W) для загрузки страницы в пульт.

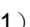


После успешного завершения загрузки появится надпись Completed на экране пульта. После этого вы можете нажать кнопку ESC для перехода в меню пульта.

Глава 11 Сводная таблица параметров

Данная глава содержит информацию о программируемых параметрах преобразователя, включая их заводские значения и возможный диапазон пользовательских значений. Редактирование параметров возможно с помощью пульта управления.

Примечание

- 1)  Параметры, отмеченные данным знаком, Вы можете менять во время работы двигателя
- 2) Более подробное описание функций см. главу 12 в электронной версии документа на DVD или на сайте www.stoikltd.ru

Группа 00. Параметры привода

Примечание

IM: Асинхронный двигатель; PM: Двигатель с постоянными магнитами

Параметр	Описание	Значения:	Заводское значение
00-00	Идентификационный код преобразователя частоты	4: 230 В, 1HP (0.75кВт) 5: 460 В, 1HP (0.75кВт) 6: 230 В, 2HP (1.5кВт) 7: 460 В, 2HP (1.5кВт) 8: 230 В, 3HP (2.2кВт) 9: 460 В, 3HP (2.2кВт) 10: 230 В, 5HP (3.7кВт) 11: 460 В, 5HP (3.7кВт) 12: 230 В, 7.5HP (5.5кВт) 13: 460 В, 7.5HP (5.5кВт) 14: 230 В, 10HP (7.5кВт) 15: 460 В, 10HP (7.5кВт) 16: 230 В, 15HP (11кВт) 17: 460 В, 15HP (11кВт) 18: 230 В, 20HP (15кВт) 19: 460 В, 20HP (15кВт) 20: 230 В, 25HP (18.5кВт) 21: 460 В, 25HP (18.5кВт) 22: 230 В, 30HP (22кВт) 23: 460 В, 30HP (22кВт) 24: 230 В, 40HP (30кВт) 25: 460 В, 40HP (30кВт) 26: 230 В, 50HP (37кВт) 27: 460 В, 50HP (37кВт) 28: 230 В, 60HP (45кВт) 29: 460 В, 60HP (45кВт) 30: 230 В, 75HP (50кВт) 31: 460 В, 75HP (50кВт) 32: 230 В, 100HP (75кВт) 33: 460 В, 100HP (75кВт) 35: 460 В, 125HP (90кВт) 37: 460 В, 150HP (110кВт) 93: 460 В, 5HP (4.0кВт)	Только чтение
00-01	Номинальный ток преобразователя частоты	Как на паспортной табличке ПЧ	Только чтение
00-02	Сброс параметров	0: Нет функции 1: Только чтение 6: Удаление программы ПЛК (включая сброс CANopen Master Index) 7: Сброс CANopen Index (Ведомый)	0

Параметр	Описание	Значения:	Заводское значение
		8: Блокировка кнопок пульта 9: Сброс параметров на заводские значения (для 50 Гц) 10: Сброс параметров на заводские значения (для 60 Гц)	
00-03	Выбор начального экрана	0: F (заданная частота) 1: H (выходная частота) 2: U (многофункциональный дисплей, см. параметр 00-04) 3: Номинальный выходной ток (A)	0
00-04	Содержимое многофункционального дисплея	0: Индикация выходного тока (A) 1: Индикация значения счетчика (с) 2: Индикация фактической выходной частоты (H) 3: Индикация напряжения на шине DC (u) 4: Индикация выходного напряжения (E) 5: Индикация коэффициента мощности (n) 6: Индикация выходной мощности в кВт (P) 7: Индикация скорости в об/мин (r) 8: Индикация рассчитанного вых. момента в % (t) 9: Сигнал обратной связи PG (G) (см. параметры 10-00,10-01) 10: Аналоговый сигнал обратной связи в % (b) 11: Сигнал на входе AVI в % (1.) 12: Сигнал на входе ACI в % (2.) 13: Сигнал на входе AUI в % (3.) 14: Температура IGBT модуля в °C (i.) 15: Температура внутри ПЧ в °C (с.) 16: Состояние дискретных входов (вкл/выкл) (i) 17: Состояние дискретных выходов (вкл/выкл) (o) 18: Индикация текущей скорости в многоскоростном режиме (S) 19: Состояние выводов ЦПУ соотв. дискретным входам (d.) 20: Состояние выводов ЦПУ соотв. дискретным выходам (0.) 21: Фактическое число оборотов двигателя (датчик PG1 платы PG). 22: Частота импульсов (по входу PG2 платы PG) (S.) 23: Количество импульсов (по входу PG2 платы PG) (q.) 24: Контроль ошибок команд позиционирования (E.) 25: Состояние счетчика (0.00~100.00%) (h.) 26: Индикация GFF в % (G.) 27: Колебание напряжения на шине DC (Ед.: В пост. тока) (r.) 28: Индикация данных регистра D1043 ПЛК (C) 29: Данные о полюсах двигателя с постоянными магнитами (с использованием PG карты EMC-PG01U) (4.) 30: Отображение пользовательской величины (U) 31: Вых. частота x коэффициент в параметре 00-05 (K) 32: Фактическое число оборотов двигателя за время работы (PG карта и вход сигнала Z)	3

Параметр	Описание	Значения:	Заводское значение
		(Z.)	
00-05	Коэффициент умножения фактической выходной частоты	0~160.00	0
00-06	Версия ПО (Software) преобразователя	Только чтение	##
↗ 00-07	Ввод пароля	0~65535 0~3: количество попыток ввода пароля	0
↗ 00-08	Задание пароля	0 ~ 65535 0: Пароль не установлен или в параметр 00-07 введен правильный пароль 1: Параметры заблокированы	0
↗ 00-09	Зарезервирован		
00-10	Режим управления	0: Управление скоростью 1: Режим позиционирования 2: Управление моментом 3: Режим возврата в исходную позицию	0
00-11	Метод управления скоростью	0: VF (Скалярное управление V/f) 1: VFPG (V/f + энкодер) 2: SVC (Бездатчиковое векторное управление) 3: FOC PG (IM Векторное управление + энкодер) 4: FOC PG для двигателей с постоянными магнитами (Векторное управление + энкодер) 5: FOC без датчика (Расширенный векторный режим без датчика ОС)	0
00-12	Режим позиционирования "точка к точке"	0: Относительная система координат 1: Абсолютная система координат	
00-13	Режим управления моментом	0: TQCPG (Управление моментом асинхронного двигателя + Энкодер) 1: TQCPG (Управление моментом двигателя с постоянными магнитами + Энкодер) 2: TQC без датчика (Управление моментом без датчика ОС)	0
00-14	Зарезервирован		
00-15	Зарезервирован		
↗ 00-16	Режим работы привода	0: Нормальный режим 1: Тяжелый режим	0
00-17	Несущая частота ШИМ	Нормальный режим 230В (460В) 0,75-11 кВт 2~15кГц 15-37 кВт 2~10кГц 45-75 кВт 2~09кГц Тяжелый режим 0,75-75 кВт 2~6кГц	8 6 4 2
00-18	Зарезервирован		
00-19	Формат команды ПЛК	Бит 0: Команда управления от ПЛК Бит 1: Задание частоты от ПЛК Бит 2: Зарезервирован Бит 3: Задание момента от ПЛК	Только чтение
↗ 00-20	Источник задания частоты (AUTO)	0: Цифровой пульт 1: Интерфейс RS-485 2: Аналоговый вход (параметр 03-00) 3: Команды UP/DOWN на дискретных входах 4: Импульсный сигнал без команды направления (параметр 10-16 без	0

Параметр	Описание	Значения:	Заводское значение
		направления) 5: Импульсный сигнал с направлением (параметр 10-16) 6: Коммуникационная плата CANopen 7: Зарезервирован 8: Коммуникационная плата (кроме CANopen)	
↗ 00-21	Источник команд управления (AUTO)	0: Цифровой пульт 1: Внешние терминалы. Кнопка STOP пульта отключена. 2: Интерфейс RS-485 Кнопка STOP пульта отключена. 3: Коммуникационная плата CANopen 4: Зарезервирован 5: Коммуникационная плата (кроме CANopen)	0
↗ 00-22	Способ останова	0: С заданным замедлением 1: На свободном выбеге	0
↗ 00-23	Управление направлением вращения двигателя	0: Разрешено прямое и обратное вращение 1: Обратное вращение запрещено 2: Прямое вращение запрещено	0
00-24	Память команд задания частоты	Только чтение	Только чтение
00-25	Пользовательские настройки отображения характеристик	Бит 0~3: задание кол-ва знаков после запятой 0000b: целое число 0001b: 1 знак после запятой 0010b: два знака после запятой 0011b: три знака после запятой Бит 4~15: единица измерения 000xh: Гц 001xh: об/мин 002xh: % 003xh: кг	0
00-26	Макс. значения отображаемых характеристик	0: Выкл. 0000B: 0~65535 (в параметре 00-25 задано 0000b) 0001B: 0.0~6553.5 (в параметре 00-25 задано 0001b) 0010B: 0.0~655.35 (в параметре 00-25 задано 0010b) 0011B: 0.0~65.536 (в параметре 00-25 задано 0011b)	0
00-27	Значение пользовательской характеристики	Только чтение	Только для чтения
00-28 ~ 00-29	Зарезервирован		
↗ 00-30	Источник задания частоты (HAND)	0: Цифровой пульт 1: Интерфейс RS-485 2: Аналоговый вход (параметр 03-00) 3: Команды UP/DOWN на дискретных входах 4: Импульсный сигнал без команды направления (параметр 10-16 без направления) 5: Импульсный сигнал с направлением (параметр 10-16) 6: Коммуникационная плата CANopen 7: Зарезервирован 8: Коммуникационная плата (кроме CANopen)	0
↗ 00-31	Источник команд управления (HAND)	0: Цифровой пульт 1: Внешние терминалы. Кнопка STOP пульта	0

Параметр	Описание	Значения:	Заводское значение
		отключена. 2: Интерфейс RS-485 Кнопка STOP пульта отключена. 3: Коммуникационная плата CANopen 4: Зарезервирован 5: Коммуникационная плата (кроме карты CANopen)	
↗ 00-32	Работа кнопки STOP цифрового пульта	0: Кнопка STOP отключена 1: Кнопка STOP разблокирована	0
00-33 ~ 00-47	Зарезервирован		
↗ 00-48	Время усреднения показаний (Ток)	0.001~65.535 сек	0.100
↗ 00-49	Время усреднения значений на дисплее параметров	0.001~65.535 сек	0.100
00-50	Версия ПО (Дата)	Только чтение	#####

Группа 01. Базовые параметры

Параметр	Описание	Значения:	Заводское значение
01-00	Макс. рабочая частота	50 ... 600.00 Гц	60.00/ 50.00
01-01	Номинальная частота двигателя 1	0 ... 600.00 Гц	60.00/ 50.00
01-02	Номинальное напряжение двигателя 1	230V: 0.0В~255.0В 460V: 0.0В~510.0В	200.0 400.0
01-03	Промежуточная частота 1 характеристики V/f для двигателя 1	0 ... 600.00 Гц	3.00
✎ 01-04	Промежуточное напряжение 1 хар-ки V/f для двигателя 1	230V: 0.0В~240.0В 460V: 0.0В~480.0В	11.0 22.0
01-05	Промежуточная частота 2 характеристики V/f для двигателя 1	0 ... 600.00 Гц	0.50
✎ 01-06	Промежуточное напряжение 2 хар-ки V/f для двигателя 1	230V: 0.0В~240.0В 460V: 0.0В~480.0В	2.0 4.0
01-07	Минимальная частота характеристики V/f для двигателя 1	0 ... 600.00 Гц	0.00
✎ 01-08	Минимальное напряжение характеристики V/f для двигателя 1	230V: 0.0В~240.0В 460V: 0.0В~480.0В	0.0 0.0
01-09	Стартовая частота	0 ... 600.00 Гц	0.50
✎ 01-10	Верхнее ограничение выходной частоты	0 ... 600.00 Гц	600.00
✎ 01-11	Нижнее ограничение выходной частоты	0 ... 600.00 Гц	0
✎ 01-12	разгона Время 1	Параметр 01-45=0: 0.00~600.00 сек Параметр 01-45=1: 0.00~6000.00 сек	10.00 10.0
✎ 01-13	Время замедления 1	Параметр 01-45=0: 0.00~600.00 сек Параметр 01-45=1: 0.00~6000.00 сек	10.00 10.0
✎ 01-14	Время разгона 2	Параметр 01-45=0: 0.00~600.00 сек Параметр 01-45=1: 0.00~6000.00 сек	10.00 10.0
✎ 01-15	Время замедления 2	Параметр 01-45=0: 0.00~600.00 сек Параметр 01-45=1: 0.00~6000.00 сек	10.00 10.0
✎ 01-16	Время разгона 3	Параметр 01-45=0: 0.00~600.00 сек Параметр 01-45=1: 0.00~6000.00 сек	10.00 10.0
✎ 01-17	Время замедления 3	Параметр 01-45=0: 0.00~600.00 сек Параметр 01-45=1: 0.00~6000.00 сек	10.00 10.0
✎ 01-18	Время разгона 4	Параметр 01-45=0: 0.00~600.00 сек Параметр 01-45=1: 0.00~6000.00 сек	10.00 10.0
✎ 01-19	Время замедления 4	Параметр 01-45=0: 0.00~600.00 сек Параметр 01-45=1: 0.00~6000.00 сек	10.00 10.0
✎ 01-20	Время разгона для JOG частоты	Параметр 01-45=0: 0.00~600.00 сек Параметр 01-45=1: 0.00~6000.00 сек	10.00 10.0
✎ 01-21	Время замедления для JOG частоты	Параметр 01-45=0: 0.00~600.00 сек Параметр 01-45=1: 0.00~6000.00 сек	10.00 10.0
✎ 01-22	JOG частота	0 ... 600.00 Гц	6.00

Параметр	Описание	Значения:	Заводское значение
✓ 01-23	Порог переключения между 1-м/4-м временем разгона/замедления	0 ... 600.00 Гц	0.00
✓ 01-24	Длительность начального участка S-кривой разгона	Параметр 01-45=0: 0.00~25.00 сек Параметр 01-45=1: 0.0~250.0 сек	0.20 0.2
✓ 01-25	Длительность конечного участка S-кривой разгона	Параметр 01-45=0: 0.00~25.00 сек Параметр 01-45=1: 0.0~250.0 сек	0.20 0.2
✓ 01-26	Длительность начального участка S-кривой замедления	Параметр 01-45=0: 0.00~25.00 сек Параметр 01-45=1: 0.0~250.0 сек	0.20 0.2
✓ 01-27	Длительность конечного участка S-кривой замедления	Параметр 01-45=0: 0.00~25.00 сек Параметр 01-45=1: 0.0~250.0 сек	0.20 0.2
01-28	Пропуск частоты 1 (верхняя граница)	0~600.00 Гц	0.00
01-29	Пропуск частоты 1 (нижняя граница)	0.00~600.00 Гц	0.00
01-30	Пропуск частоты 2 (верхняя граница)	0~600.00 Гц	0.00
01-31	Пропуск частоты 2 (нижняя граница)	0~600.00 Гц	0.00
01-32	Пропуск частоты 3 (верхняя граница)	0~600.00 Гц	0.00
01-33	Пропуск частоты 3 (нижняя граница)	0~600.00 Гц	0.00
01-34	Выбор режима нулевой скорости	0: Режим ожидания (выходное напряжение снято) 1: Удержание вала в неподвижном состоянии 2: Работа на частоте Fmin	0
01-35	Номинальное напряжение двигателя 2	0~600.00 Гц	60.00/ 50.00
01-36	Номинальное напряжение двигателя 2	230V: 0.0В~255.0В 460V: 0.0В~510.0В	200.0 400.0
01-37	Промежуточная частота 1 характеристики V/f для двигателя 2	0~600.00 Гц	3.00
✓ 01-38	Промежуточное напряжение 1 хар-ки V/f для двигателя 2	230V: 0.0В~240.0В 460V: 0.0В~480.0В	11.0 22.0
01-39	Промежуточная частота 2 характеристики V/f для двигателя 2	0~600.00 Гц	0.50
✓ 01-40	Промежуточное напряжение 2 хар-ки V/f для двигателя 2	230V: 0.0В~240.0В 460V: 0.0В~480.0В	2.0 4.0
01-41	Минимальная частота характеристики V/f для двигателя 2	0~600.00 Гц	0.00
✓ 01-42	Минимальное напряжение характеристики V/f для двигателя 2	230V: 0.0В~240.0В 460V: 0.0В~480.0В	0.0 0.0
01-43	Выбор характеристики V/f	0: Хар-ка V/f определяется в параметрах 01-00~01-08 1: V/f ^{1.5} (вентиляторная характеристика) 2: V/f ² (вентиляторная характеристика)	0

Параметр	Описание	Значения:	Заводское значение
01-44	Выбор режима разгона/замедления	0: Линейный разгон и замедление 1: Автоматический разгон, линейное замедление 2: Линейный разгон, автоматическое замедление 3: Автоматический разгон и замедление 4: Линейный, с автоматическим увеличением (предел увеличения в параметрах 01-21, 01-22)	0
01-45	Дискретность установки времени разгона/замедления и S-кривой	0: 0.01 сек 1: 0.1сек	0
01-46	Время для быстрой остановки CANopen	Параметр 01-45=0: 0.00~600.00 сек Параметр 01-45=1: 0.0...6000.0 сек	1.00

Группа 02. Параметры конфигурации дискретных входов/выходов

Параметр	Описание	Значения:	Заводское значение
02-00	Режим оперативного управления	0: 2-х проводный режим 1 1: 2-х проводный режим 2 2: 3-х проводный режим	0
02-01	Многофункциональный дискретный вход 1 (MI1)	0: Нет функции	1
02-02	Многофункциональный дискретный вход 2 (MI2)	1: Бит 0 номера скорости/ положения	2
02-03	Многофункциональный дискретный вход 3 (MI3)	2: Бит 1 номера скорости/ положения	3
02-04	Многофункциональный дискретный вход 4 (MI4)	3: Бит 2 номера скорости/ положения	4
02-05	Многофункциональный дискретный вход 5 (MI5)	4: Бит 3 номера скорости/ положения	0
02-06	Многофункциональный дискретный вход 6 (MI6)	5: Сброс ошибки (разблокировка привода)	0
02-07	Многофункциональный дискретный вход 7 (MI7)	6: Команда JOG (от пульта KPC-CC01 или внешняя команда)	0
02-08	Многофункциональный дискретный вход 8 (MI8)	7: Запрет разгона/торможения	0
02-26	Дискретный вход платы расширения (MI10)	8: Бит 0 номера времени разгона/торможения	0
02-27	Дискретный вход платы расширения (MI11)	9: Бит 1 номера времени разгона/торможения	0
02-28	Дискретный вход платы расширения (MI12)	10: Команда внешнего аварийного останова (параметр 07-20)	0
02-29	Дискретный вход платы расширения (MI13)	11: Команда паузы в работе (B.V.)	0
02-30	Дискретный вход платы расширения (MI14)	12: Остановка на выбеге/ Пуск по рампе	0
02-31	Дискретный вход платы расширения (MI15)	13: Отмена автоматического режима разгона/замедления	0
		14: Переключение между двигателями 1 и 2	
		15: Выбор входа AVI для задания скорости	
		16: Выбор входа ACI для задания скорости	
		17: Выбор входа AUI для задания скорости	
		18: Аварийный стоп (параметр 07-20)	
		19: Команда увеличения заданной частоты (UP)	
		20: Команда уменьшения заданной частоты (DOWN)	
		21: Запрещение функции ПИД-регулятора	
		22: Очистка счетчика	
		23: Вход счетчика импульсов (MI6)	
		24: Команда FWD JOG	
		25: Команда REV JOG	
		26: Переключение между режимом управления скоростью/моментом	
		27: Переключение ASR1/ASR2	
		28: Внешний аварийный стоп (EF1)	
		29: Сигнал подтверждения для Y-соединения	
30: Сигнал подтверждения для Δ-соединения			
31: Большое смещение момента (параметр 11-30)			
32: Среднее смещение момента (параметр 11-31)			
33: Малое смещение момента (параметр 11-32)			
34: Переключение между пошаговым управлением положением и пошаговым управлением скоростью			
35: Разрешение управления положением			

Параметр	Описание	Значения:	Заводское значение	
		36: Функция обучения для пошагового управления положением (только в режиме Стоп)		
		37: Разрешение импульсного управления положением		
		38: Запрет записи EEPROM		
		39: Команда задания направления момента		
		40: Принудительный останов на выбеге		
		41: Переключение на режим HAND		
		42: Переключение на режим AUTO		
		43: Включение разрешения перехода на альтернативную макс. вых. частоту (см. параметр 02-48)		
		44: Поиск исходного положения в обратном направлении		
		45: Поиск исходного положения в прямом направлении		
		46: Вход ORG		
		47: Включение функции возврата в начальное положение		
		48: Переключатель передаточного отношения для электронного редуктора		
		49: Разрешение работы привода		
		50: Зарезервирован		
		51: Выбор режима ПЛК (бит 0)		
		52: Выбор режима ПЛК (бит 1)		
		53: Быстрый стоп при управлении по CANopen		
		54~70: Зарезервированы		
✓	02-09	Режим изменения частоты командами UP/DOWN	0: В соответствие со временем разгона/замедления 1: С постоянной скоростью (параметр 02-10)	0
✓	02-10	Скорость изменения частоты командами UP/DOWN	0.01~1.00Гц/мс	0.01
✓	02-11	Пропускная частота дискретных входов	0.000~30.000 сек	0.005
✓	02-12	Выбор состояния для дискретных входов	0000h~FFFFh (0: Н.О.; 1: Н.З.)	0
✓	02-13	Многофункц. дискретный выход 1 (RY1)	0: Нет функции	11
✓	02-14	Многофункц. дискретный выход 2 (RY2)	1: Индикация работы	1
✓	02-16	Многофункциональный дискретный выход 3 (MO1)	2: Заданная частота достигнута	0
✓	02-17	Многофункциональный дискретный выход 4 (MO2)	3: Контрольная частота 1 достигнута (параметр 02-22)	0
✓	02-36	Дискретный выход платы расширения входов/выходов (MO10)	4: Контрольная частота 2 достигнута (параметр 02-24)	0
✓	02-37	Дискретный выход платы расширения входов/выходов (MO11)	5: Нулевая скорость (команда задания частоты)	0
✓	02-38	Дискретный выход платы расширения входов/выходов (MO12)	6: Нулевая скорость, включая СТОП (команда задания частоты)	0
✓	02-39	Дискретный выход платы расширения входов/выходов (MO13)	7: Превышение момента 1 (параметр 06-06~06-08)	0

Параметр	Описание	Значения:	Заводское значение
✓ 02-40	Дискретный выход платы расширения входов/выходов (МО14)	8: Превышение момента 2 (параметр 06-09~06-11)	0
✓ 02-41	Дискретный выход платы расширения входов/выходов (МО15)	9: Готовность привода	0
✓ 02-42	Дискретный выход платы расширения входов/выходов (МО16)	10: Предупреждение о низком напряжении (LV) (параметр 06-00)	0
✓ 02-43	Дискретный выход платы расширения входов/выходов (МО17)	11: Сбой в работе	0
✓ 02-44	Дискретный выход платы расширения входов/выходов (МО18)	12: Выход для управления внешним мех. тормозом (параметр 02-32)	0
✓ 02-45	Дискретный выход платы расширения входов/выходов (МО19)	13: Предупреждение о перегреве радиатора (параметр 06-15)	0
✓ 02-46	Дискретный выход платы расширения входов/выходов (МО20)	14: Индикация вкл. тормоз. резистора (параметр 07-00)	0
		15: Ошибка обратной связи ПИД-регулятора	
		16: Ошибка скольжения (oSL)	
		17: Значение предварительного счетчика достигнуто (параметр 02-20; выход неимпульсный)	
		18: Заданное значение счетчика достигнуто (параметр 02-19; импульсный выход)	
		19: Индикация паузы	
		20: Индикация предупреждения	
		21: Предупреждение о перенапряжении	
		22: Предупреждение о включении токоограничения	
		23: Предупреждение о включении функции ограничения напряжения	
		24: Индикация источника управления	
		25: Команда прямого вращения	
		26: Команда обратного вращения	
		27: Вых. ток >= параметр 02-33	
		28: Вых. ток <= параметр 02-33	
		29: Вых. частота >= параметр 02-34	
		30: Вых. частота <= параметр 02-34	
		31: Соединение обмоток Y	
		32: Соединение обмоток Δ	
		33: Нулевая скорость (факт. вых. частота)	
		34: Нулевая скорость, включая СТОП (факт. вых. частота)	
		35: Индикация ошибки 1 (параметр 06-23)	
		36: Индикация ошибки 2 (параметр 06-24)	
		37: Индикация ошибки 3 (параметр 06-25)	
		38: Индикация ошибки 4 (параметр 06-26)	
		39: Положение достигнуто (параметр 10-19)	
		40: Скорость достигнута (включая нулевую)	
		41: Положение в пошаговом режиме достигнуто	
		42: Функция для подъемного механизма	
		43: Фактическая скорость <= нулевой скорости двигателя (параметр 02-47)	
		44: Нижний уровень тока нагрузки (параметры 06-71~73)	
		45: Выход для вкл/выкл. внешнего магнитного пускателя	
		46: Зарезервирован	

Параметр	Описание	Значения:	Заводское значение
		47: Команда фиксации тормоза при остановке	
		48~49: Зарезервирован	
		50: Выход для управления по CANopen	
		51: Выход для коммуникационной платы	
		52: Выход для RS485	
		53~62: Зарезервирован	
✓ 02-18	Выбор неактивного состояния для дискретных выходов	0000h~FFFFh (0: Н.О.; 1: Н.З.)	0
✓ 02-19	Заданное значение счетчика	0~65535	0
✓ 02-20	Предварительное значение счетчика	0~65535	0
✓ 02-21	Коеф. умножения для имп. выхода (DFM)	1~166	1
✓ 02-22	Контрольная частота 1	0.00~600.00 Гц	60.00/ 50.00
✓ 02-23	Ширина контрольной частоты 1	0.00~600.00 Гц	2.00
✓ 02-24	Контрольная частота 2	0.00~600.00 Гц	60.00/ 50.00
✓ 02-25	Ширина контрольной частоты 2	0.00~600.00 Гц	2.00
02-32	Время задержки для тормоза	0.000~65.000 сек	0.000
✓ 02-33	Нижний уровень тока нагрузки	0~100%	0
✓ 02-34	Выходная частота	0.00~+60.00Гц (при использовании PG - это скорость двигателя)	0.00
✓ 02-35	Автозапуск привода после сброса	0: Выкл. 1: Автозапуск привода при подаче питания или после команды СБРОС, если на дискретном входе присутствует команда ПУСК	0
✓ 02-47	Уровень нулевой скорости двигателя	0~65535 об/мин	0
✓ 02-48	Макс. альтернативная частота (масштабирование заданной частоты)	0.01...600.00 Гц	60.00
✓ 02-49	Задержка при переключении разрешения аналогового входа	0.000~65.000 сек	0.000
✓ 02-50	Состояние дискретных входов	Индикация состояния дискретных входов	Только чтение
02-51	Состояние дискретных выходов	Индикация состояния дискретных выходов	Только чтение
02-52	Индикация дискретных входов, используемых ПЛК	Индикация состояния дискретных входов, используемых ПЛК	Только чтение
02-53	Индикация дискретных выходов, используемых ПЛК	Индикация состояния дискретных выходов, используемых ПЛК	Только чтение
02-54	Индикация сохраненной в памяти внешней команды задания частоты	Только чтение	Только чтение

Группа 03. Параметры конфигурации аналоговых входов/выходов

	Параметр	Описание	Значения:	Заводское значение
✓	03-00	Аналоговый вход 1 (AVI)	0: Нет функции	1
✓	03-01	Аналоговый вход 2 (ACI)	1: Задание частоты (ограничение скорости в режиме управления моментом)	0
✓	03-02	Аналоговый вход 3 (AUI)	2: Задание момента (ограничение момента в режиме управления скоростью)	0
			3: Задание уровня компенсации момента	
			4: Сигнал задания ПИД-регулятора	
			5: Сигнал обратной связи ПИД-регулятора	
			6: Вход РТС термистора двигателя	
			7: Положительное ограничение момента	
		8: Отрицательное ограничение момента		
		9: Ограничение регенеративного момента		
		10: Положительное/отрицательное ограничение момента		
		11: Вход РТ100 термистора двигателя		
		12~17: Зарезервированы		
✓	03-03	Смещение входа AVI	-100.0~100.0%	0
✓	03-04	Смещение входа ACI	-100.0~100.0%	0
✓	03-05	Положительное смещение входа AUI	-100.0~100.0%	0
✓	03-06	Отрицательное смещение входа AUI	-100.0~100.0%	0
✓	03-07	Режим положительного/отрицательного смещения (AVI)	0: Нет смещения 1: Ниже, чем смещение = смещение 2: Выше, чем смещение = смещение 3: Абсолютное значение смещение относительно центра 4: Точка смещения принимается за центр	0
✓	03-08	Режим положительного/отрицательного смещения (ACI)		
✓	03-09	Режим положительного/отрицательного смещения (AUI)		
	03-10	Зарезервирован		
✓	03-11	Усиление входа AVI	-500.0~500.0%	100.0
✓	03-12	Усиление входа ACI	-500.0~500.0%	100.0
✓	03-13	Положительное усиление входа AUI	-500.0~500.0%	100.0
✓	03-14	Отрицательное усиление входа AUI	-500.0~500.0%	100.0
✓	03-15	Входной фильтр (AVI)	0.00~2.00 сек	0.01
✓	03-16	Входной фильтр (ACI)	0.00~2.00 сек	0.01
✓	03-17	Входной фильтр (AUI)	0.00~2.00 сек	0.01
✓	03-18	Дополнительные функции аналоговых входов	0: Запрещены (AVI, ACI, AUI) 1: Вкл.	0
✓	03-19	Реакция на пропадание сигнала на входе ACI	0: Нет действия. 1: Продолжение работы на последней правильно заданной частоте	0

Параметр	Описание	Значения:	Заводское значение
		2: Останов с замедлением до 0Гц 3: Немедленный останов (на выбеге) с индикацией ошибки ACE	
✓ 03-20	Аналоговый выход 1 (AFM1)	0: Выходная частота (Гц)	0
✓ 03-23	Аналоговый выход 2 (AFM2)	1: Заданная частота (Гц) 2: Скорость двигателя (Гц) 3: Номинальный вых. ток (действующее значение) 4: Выходное напряжение 5: Напряжение шины DC 6: Коэффициент мощности 7: Выходная мощность 8: Выходной момент 9: Сигнал AVI 10: Сигнал ACI 11: Сигнал AUI 12: Iq (ток по оси q) 13: Значение О.С. q-оси 14: Id (ток по оси d) 15: Значение О.С. d-оси 16: Vq (напряжение по оси q) 17: Vd (напряжение по оси d) 18: Задание момента 19: Команда задания частоты на PG2 20: Аналоговый выход для CANopen 21: Аналоговый выход для RS485 22: Аналоговый выход для коммуникационной платы 23: Выход постоянного тока	0
✓ 03-21	Усиление аналогового выхода 1 (AFM1)	0~500.0%	100.0
✓ 03-22	Значение аналогового выхода 1 при реверсе (AFM1)	0: Абсолютное значение 1: 0В при реверсе; 0-10В при прямом вращении 2: 5-0В при реверсе; 5-10В при прямом вращении	0
✓ 03-24	Усиление аналогового выхода 2 (AFM2)	0~500.0%	100.0
✓ 03-25	Значение аналогового выхода 2 при реверсе (AFM2)	0: Абсолютное значение выходного напряжения 1: 0В при реверсе; 0...10В при прямом вращении 2: 5...0В при REV; 5...10В при прямом вращении	0
✓ 03-26	Зарезервирован		
✓ 03-27	Зарезервирован		
✓ 03-28	Выбор сигнала на входе AVI	0: 0-10В 1: 0-20мА 2: 4-20мА	0
✓ 03-29	Выбор сигнала на входе ACI	0: 4-20мА 1: 0-10В 2: 0-20мА	0
✓ 03-30	Состояние аналоговых выходов, используемых ПЛК	Индикация состояния дискретных выходов, используемых ПЛК	Только чтение
03-31	Выбор диапазона тока выхода AFM2	0: Выход 0-20мА 1: Выход 4-20мА	0
03-32	Настройка уровня вых. сигнала на AFM1	0.00~100.00%	0.00
03-33	Настройка уровня вых. сигнала на AFM2	0.00~100.00%	0.00

Группа 04. Параметры пошагового управления

	Параметр	Описание	Значения:	Заводское значение
✓	04-00	1-я скорость	0~600.00 Гц	0
✓	04-01	2-я скорость	0~600.00 Гц	0
✓	04-02	3-я скорость	0~600.00 Гц	0
✓	04-03	4-я скорость	0~600.00 Гц	0
✓	04-04	5-я скорость	0~600.00 Гц	0
✓	04-05	6-я скорость	0~600.00 Гц	0
✓	04-06	7-я скорость	0~600.00 Гц	0
✓	04-07	8-я скорость	0~600.00 Гц	0
✓	04-08	9-я скорость	0~600.00 Гц	0
✓	04-09	10-я скорость	0~600.00 Гц	0
✓	04-10	11-я скорость	0~600.00 Гц	0
✓	04-11	12-я скорость	0~600.00 Гц	0
✓	04-12	13-я скорость	0~600.00 Гц	0
✓	04-13	14-я скорость	0~600.00 Гц	0
✓	04-14	15-я скорость	0~600.00 Гц	0
	04-15	Позиция 1 (обороты)	-30000~30000	0
	04-16	Позиция 1 (импульсы)	-32767~32767	0
	04-17	Позиция 2 (обороты)	-30000~30000	0
	04-18	Позиция 2 (импульсы)	-32767~32767	0
	04-19	Позиция 3 (обороты)	-30000~30000	0
	04-20	Позиция 3 (импульсы)	-32767~32767	0
	04-21	Позиция 4 (обороты)	-30000~30000	0
	04-22	Позиция 4 (импульсы)	-32767~32767	0
	04-23	Позиция 5 (обороты)	-30000~30000	0
	04-24	Позиция 5 (импульсы)	-32767~32767	0
	04-25	Позиция 6 (обороты)	-30000~30000	0
	04-26	Позиция 6 (импульсы)	-32767~32767	0
	04-27	Позиция 7 (обороты)	-30000~30000	0
	04-28	Позиция 7 (импульсы)	-32767~32767	0
	04-29	Позиция 8 (обороты)	-30000~30000	0
	04-30	Позиция 8 (импульсы)	-32767~32767	0
	04-31	Позиция 9 (обороты)	-30000~30000	0
	04-32	Позиция 9 (импульсы)	-32767~32767	0
	04-33	Позиция 10 (обороты)	-30000~30000	0
	04-34	Позиция 10 (импульсы)	-32767~32767	0
	04-35	Позиция 11 (обороты)	-30000~30000	0
	04-36	Позиция 11 (импульсы)	-32767~32767	0

Параметр	Описание	Значения:	Заводское значение
04-37	Позиция 12 (обороты)	-30000~30000	0
04-38	Позиция 12 (импульсы)	-32767~32767	0
04-39	Позиция 13 (обороты)	-30000~30000	0
04-40	Позиция 13 (импульсы)	-32767~32767	0
04-41	Позиция 14 (обороты)	-30000~30000	0
04-42	Позиция 14 (импульсы)	-32767~32767	0
04-43	Позиция 15 (обороты)	-30000~30000	0
04-44	Позиция 15 (импульсы)	-32767~32767	0

Группа 05. Параметры двигателя

Параметр	Описание	Значения:	Заводское значение
05-00	Автотестирование двигателя	0: Нет функции 1: Динамическое автотестирование асинхронного двигателя (с вращением) (Rs, Rr, Lm, Lx, ток холостого хода) 2: Статическое автотестирование асинхронного двигателя (без вращения) 3: Нет функции 4: Статическое автотестирование (магнитная система и нулевая метка датчика ОС) двигателя с постоянными магнитами (без вращения) 5: Динамическое автотестирование двигателя с постоянными магнитами (с вращением) 6: Измерение магнитного потока асинхронного двигателя в динамике 12: Определение инерции двигателя для режима FOC (бессенсорный)	0
05-01	Номинальный ток асинхронного двигателя 1 (А)	10~120% от ном. тока ПЧ	###
✓ 05-02	Номинальная мощность асинхронного двигателя 1 (кВт)	0~655.35 кВт	###
✓ 05-03	Номинальная скорость асинхронного двигателя 1 (об/мин)	0~65535 1710 (60Гц, 4п); 1410 (50Гц, 4п)	1710
05-04	Число полюсов асинхронного двигателя 1	2~20	4
05-05	Ток холостого хода асинхронного двигателя 1 (А)	0~заводское значение параметра 05-01	###
05-06	Сопrotивление статора (Rs) асинхронного двигателя 1	0~65535 мΩ	0
05-07	Сопrotивление ротора (Rr) асинхронного двигателя 1	0~65535 мΩ	0
05-08	Взаимоиндуктивность (Lm) асинхронного двигателя 1	0~65535 мГн	0
05-09	Индуктивность статора (Lx) асинхронного двигателя 1	0~65535 мГн	0
05-10 ~ 05-12	Зарезервирован		
05-13	Номинальный ток асинхронного двигателя 2 (А)	10~120%	###
✓ 05-14	Номинальная мощность асинхронного двигателя 2 (кВт)	0~655.35 кВт	###
✓ 05-15	Номинальная скорость асинхронного двигателя 2 (об/мин)	0~65535 1710 (60Гц, 4п); 1410 (50Гц, 4п)	1710
05-16	Число полюсов асинхронного двигателя 2	2~20	4
05-17	Ток холостого хода асинхронного двигателя 2 (А)	0~заводское значение параметра 05-01	###
05-18	Сопrotивление статора (Rs) асинхронного двигателя 2	0~65535 мΩ	0

Параметр	Описание	Значения:	Заводское значение
05-19	Сопротивление ротора (Rr) асинхронного двигателя 2	0~65535 мΩ	0
05-20	Взаимоиндуктивность (Lm) асинхронного двигателя 2	0~65535 мГн	0
05-21	Индуктивность статора (Lx) асинхронного двигателя 2	0~65535 мГн	0
✓ 05-22	Выбор асинхронного двигателя 1/ 2	1: Двигатель 1 2: Двигатель 2	1
✓ 05-23	Частота, на которой происходит переключение «звезда»/ «треугольник»	0~600.00 Гц	60.00
✓ 05-24	Переключение «звезда»/ «треугольник»	0: Запрещено 1: Разрешено	0
✓ 05-25	Задержка при переключении «звезда»/ «треугольник»	0.000~60.000 сек	0.200
05-26 ~ 05-30	Зарезервирован		
05-31	Наработка двигателя (мин)	00~1439	0
05-32	Наработка двигателя (дни)	00~65535	0
05-33	Выбор между асинхронным двигателем и двигателем с постоянными магнитами	0: Асинхронный двигатель 1: Двигатель с постоянными магнитами	0
05-34	Ном. ток двигателя с постоянными магнитами	0.00~655.35 А	0.00
05-35	Ном. мощность двигателя с постоянными магнитами	0.00~655.35 кВт	0.00
05-36	Ном. скорость двигателя с постоянными магнитами	0~65535 об/мин	2000
05-37	Количество полюсов двигателя с постоянными магнитами	0~65535	10
05-38	Инерция двигателя с постоянными магнитами	0.0~6553.5 кг*см ²	0.0
05-39	Сопротивление статора двигателя с постоянными магнитами	0.000~65.535Ω	0.000
05-40	Ld двигателя с постоянными магнитами	0.00~655.35 мГн	0.000
05-41	Lq двигателя с постоянными магнитами	0.00~655.35 мГн	0.000
05-42	Угол между магнитным полюсом и нулевой меткой датчика ОС	0.0~360.0°	0.0
05-43	Параметр Ke двигателя с постоянными магнитами	0~65535 (ед.: V/1000 об/мин)	0

Группа 06. Параметры защиты

Параметр	Описание	Значения:	Заводское значение
06-00	Нижний уровень напряжения	230V: 150.0~220.0 В пост. тока Для типоразмера E выше: 190.0~220.0 В 460V: 300.0~440.0 В пост. тока Для типоразмера E выше: 380.0~440.0 В	200.0 400.0
06-01	Уровень ограничения перенапряжения	0: Выкл. 230V: 0.0~450.0 В пост. тока 460V: 0.0~900.0 В пост. тока	380.0 760.0
06-02	Зарезервирован		
06-03	Токоограничение при разгоне	Нормальный режим: 0~160% (100%: ном. ток ПЧ) Тяжелый режим: 0~180%(100%: ном. ток ПЧ)	120 150
06-04	Токоограничение в установившемся режиме	Нормальный режим: 0~160% (100%: ном. ток ПЧ) Тяжелый режим: 0~180%(100%: ном. ток ПЧ)	120 150
06-05	Выбор времени разгона /замедления при токоограничении в установившемся режиме	0: Текущие уставки времени разгона /замедления 1: Время разгона/замедления 1 2: Время разгона/замедления 2 3: Время разгона/замедления 3 4: Время разгона/замедления 4 5: Автоматический выбор времени разгона/замедления	0
06-06	Защита от превышения момента (OT1)	0: Выкл. 1: Активна в установившемся режиме без отключения привода (только предупреждение) 2: Активна в установившемся режиме с отключением привода (остановка работы) 3: Активна во всех режимах без отключения привода (только предупреждение) 4: Активна во всех режимах с отключением привода (остановка работы)	0
06-07	Уровень превышения момента (OT1)	10~250% (100%: ном. ток ПЧ)	120
06-08	Время превышения момента (OT1)	0.0~60.0 сек	0.1
06-09	Защита от превышения момента (OT2)	0: Выкл. 1: Активна в установившемся режиме без отключения привода (только предупреждение) 2: Активна в установившемся режиме с отключением привода (остановка работы) 3: Активна во всех режимах без отключения привода (только предупреждение) 4: Активна во всех режимах с отключением привода (остановка работы)	0
06-10	Уровень превышения момента (OT2)	10~250% (100%: ном. ток ПЧ)	120
06-11	Время превышения момента (OT2)	0.0~60.0 сек	0.1
06-12	Уровень ограничения тока	0~250% (100%: ном. ток ПЧ)	170
06-13	Электронное тепловое реле для защиты двигателя 1	0: Специальный двигатель (с независимым охлаждением) 1: Стандартный самовентилируемый двигатель 2: Выкл.	2
06-14	Характеристика эл. теплового реле для	30.0~600.0 сек	60.0

Параметр	Описание	Значения:	Заводское значение
	двигателя 1		
06-15	Уровень перегрева радиатора (OH)	0.0~110.0 °C	85.0
06-16	Порог ограничения для функций токоограничения	0~100% (см. параметр 06-03 и 06-04)	50
06-17	Последняя запись об аварии	0: Аварий не зафиксировано	0
06-18	2-я запись об аварии	1: Перегрузка по току во время разгона (ocA)	0
06-19	3-я запись об аварии	2: Перегрузка по току во время замедления (ocd)	0
06-20	4-я запись об аварии	3: Перегрузка по току в установившемся режиме (ocn)	0
06-21	5-я запись об аварии	4: Замыкание на землю (GFF)	0
06-22	6-я запись об аварии	5: Короткое замыкание IGBT-модуля (ocс)	0
		6: Перегрузка по току в режиме СТОП (ocS)	
		7: Перенапряжение во время разгона (ovA)	
		8: Перенапряжение во время замедления (ovd)	
		9: Перенапряжение в установившемся режиме (ovn)	
		10: Перенапряжение в режиме СТОП (ovS)	
		11: Низкое напряжение во время разгона (LvA)	
		12: Низкое напряжение во время замедления (Lvd)	
		13: Низкое напряжение в установившемся режиме (Lvn)	
		14: Низкое напряжение в режиме СТОП (LvS)	
		15: Отсутствие входной фазы (OrP)	
		16: Перегрев IGBT-модуля (oH1)	
		17: Перегрев радиатора (oH2)	
		18: tH1o (TH1: отказ термодатчика IGBT)	
		19: tH2o (TH2: отказ термодатчика радиатора)	
		20: Зарезервирован	
		21: Перегрузка привода по току (oL)	
		22: Электронная тепловая защита двигателя 1 (EoL1)	
		23: Электронная тепловая защита двигателя 2 (EoL2)	
		24: Перегрев двигателя, зафиксированный датчиком PTC (oH3) (PTC)	
		25: Зарезервирован	
		26: Превышение момента 1 (ot1)	
		27: Превышение момента 2 (ot2)	
		28: Низкий уровень тока (uC)	
		29: Ошибка выхода за границы исходного положения (LMIT)	
		30: Ошибка записи в EEPROM (cF1)	
		31: Ошибка чтения в EEPROM (cF2)	
		32: Зарезервирован	
		33: Ошибка определения тока U-фазы (cd1)	
		34: Ошибка определения тока V-фазы (cd2)	
		35: Ошибка определения тока W-фазы (cd3)	
		36: Аппаратная ошибка рампы тока (Hd0)	
		37: Аппаратная ошибка, перегрузка по току (Hd1)	
		38: Аппаратная ошибка, перенапряжение (Hd2)	
		39: Аппаратная ошибка, заземление (Hd3)	
		40: Ошибка автотестирования двигателя (AuE)	
		41: Потеря обратной связи ПИД (AFE)	
		42: Ошибка обратной связи PG (PGF1)	

Параметр	Описание	Значения:	Заводское значение
		43: Потеря обратной связи PG (PGF2)	
		44: Срыв обратной связи PG (PGF3)	
		45: Ошибка по скольжению PG (PGF4)	
		46: Ошибка задания PG (PGr1)	
		47: Ошибка задания PG (PGr2)	
		48: Потеря сигнала на входе ACI (ACE)	
		49: Внешнее аварийное отключение (EF)	
		50: Внешний аварийный стоп (EF1)	
		51: Пауза в работе (bb)	
		52: Ошибка ввода пароля (PcodE)	
		53: Зарезервирован	
		54: Коммуникационная ошибка (сE1)	
		55: Коммуникационная ошибка (сE2)	
		56: Коммуникационная ошибка (сE3)	
		57: Коммуникационная ошибка (сE4)	
		58: Превышено время ожидания коммуникации (сE10)	
		59: Превышение времени при связи с пультом управления (сP10)	
		60: Сбой в работе тормозного резистора (bF)	
		61: Ошибка переключения Y /Δ (ydc)	
		62: Ошибка управляемого торможения за счет запасенной энергии (dEb)	
		63: Ошибка скольжения (oSL)	
		64: Ошибка переключения магнитного контактора (ryF)	
		65: Ошибка PG карты (PGF5)	
		66-72: Зарезервированы	
		73: Ошибка функции безопасного останова S1	
		74~78: Зарезервированы	
		79: Превышение тока U-фазы (Uocс)	
		80: Превышение тока V-фазы (Vocс)	
		81: Превышение тока W-фазы (Wocс)	
		82: Обрыв выходной фазы U (OPHL)	
		83: Обрыв выходной фазы V (OPHL)	
		84: Обрыв выходной фазы W (OPHL)	
		85~100: Зарезервированы	
		101: Превышение времени сторожевого запроса CANopen (CGdE)	
		102: Превышение ожидания контрольных сообщений (тактирования) CANopen (CHbE)	
		103: Ошибка синхронизации CANopen (CSYE)	
		104: Шина CANopen не доступна (CbFE)	
		105: Ошибка CANopen индекса (CIdE)	
		106: Ошибка адреса ведомой станции CANopen (CAdE)	
		107: Слишком длинный CANopen индекс (CFrE)	
		111: Зарезервирован	
✓	06-23	Выбор аварий для индикации на дискретном выходе 1	0
✓	06-24	Выбор аварий для индикации на дискретном выходе 2	0
✓	06-25	Выбор аварий для индикации на дискретном выходе 3	0
✓	06-26	Выбор аварий для индикации на дискретном выходе 4	0

Параметр	Описание	Значения:	Заводское значение
✓ 06-27	Электронное тепловое реле для защиты двигателя 2	0: Специальный двигатель (с независимым охлаждением) 1: Стандартный самовентилируемый двигатель 2: Выкл.	2
✓ 06-28	Характеристика эл. теплового реле для двигателя 2	30.0~600.0 сек	60.0
✓ 06-29	Реакция на перегрев по РТС датчику	0: Предупреждение и продолжение работы 1: Предупреждение и останов с замедлением 2: Предупреждение и останов на выбеге 3: Без вывода предупреждения	0
✓ 06-30	Уровень РТС	0.0~100.0%	50.0
✓ 06-31	Заданная частота при аварии	0.00~655.35 Гц	Только чтение
06-32	Выходная частота при аварии	0.00~655.35 Гц	Только чтение
06-33	Выходное напряжение при аварии	0.0~6553.5 В	Только чтение
06-34	Напряжение на шине DC при аварии	0.0~6553.5 В	Только чтение
06-35	Выходной ток при аварии	0.00~655.35 А	Только чтение
06-36	Температура IGBT модуля при аварии	0.0~6553.5 °C	Только чтение
06-37	Температура радиатора при аварии	0.0~6553.5 °C	Только чтение
06-38	Скорость двигателя (об/мин) при аварии	0~65535	Только чтение
06-39	Заданный момент при аварии	0~65535	Только чтение
06-40	Состояние дискретных входов при аварии	0000h~FFFFh	Только чтение
06-41	Состояние дискретных выходов при аварии	0000h~FFFFh	Только чтение
06-42	Состояние привода при аварии	0000h~FFFFh	Только чтение
06-43	Зарезервирован		
06-44	Зарезервирован		
06-45	Реакция на обрыв выходной фазы (OPHL)	0: Предупреждение и продолжение работы 1: Предупреждение и останов с замедлением 2: Предупреждение и останов на выбеге 3: Без вывода предупреждения	3
06-46	Время замедления при обрыве выходной фазы	0.000~65.535 сек	0.500
06-47	Полоса пропускания тока	0.00~655.35%	1.00
06-48	Время торможения постоянным током при обрыве выходной фазы	0.000~65.535 сек	0.000
06-49	Зарезервирован		
06-50	Время перекоса входных фаз	0.00~600.00 сек	0.20
06-51	Зарезервирован		
06-52	Уровень пульсаций при обрыве входной фазы	Модели 230В: 0.0~160.00 В пост. тока Модели 460В: 0.0...320.00 В пост. тока	30.0 /60.0

Параметр	Описание	Значения:	Заводское значение
06-53	Реакция на обрыв входной фазы (OrP)	0: Предупреждение и останов с замедлением 1: Предупреждение и останов на выбеге	0
06-54	Зарезервирован		
06-55	Снижение несущей частоты ШИМ	0: Автоматическое снижение несущей частоты в зависимости от тока и температуры 1: Постоянная несущая частота, но с ограничением номинального тока привода 2: Постоянный номинальный ток, с токоограничением	0
06-56	Термодатчик двигателя PT100, контрольное значение 1	0.000~10.000В	5.000
06-57	Термодатчик двигателя PT100, контрольное значение 2	0.000~10.000В	7.000
06-58	Допустимая частота при достижении контрольного значения 1 датчика PT100	0~600.00 Гц	0.00
06-59	Зарезервирован		
06-60	Программное определение тока утечки на землю	0.0~6553.5 %	60.0
06-61	Постоянная времени при программном определении тока утечки на землю	0.0~6553.5 %	0.10
06-62	Уровень отключения функции DEB	ПЧ с питанием 230В: 0.0~220.0В пост. тока ПЧ с питанием 460В: 0.0~440.0В пост. тока	180.0 /360.0
06-63	Время наработки до аварии 1 (мин)	0...64799 мин	Только чтение
06-64	Время наработки до аварии 2 (мин)	0...64799 мин	Только чтение
06-65	Время наработки до аварии 3 (мин)	0...64799 мин	Только чтение
06-66	Время наработки до аварии 4 (мин)	0...64799 мин	Только чтение
06-67	Время наработки до аварии 5 (мин)	0...64799 мин	Только чтение
06-68	Время наработки до аварии 6 (мин)	0...64799 мин	Только чтение
06-69	Время работы (дни)	Только чтение	Только чтение
06-70	Время работы (мин.)	Только чтение	Только чтение
06-71	Нижний уровень тока нагрузки	0.0 ~ 6553.5 %	0.0
06-72	Время низкого тока нагрузки	0.00 ~ 655.35сек	0.00
06-73	Реакция на низкий ток нагрузки	0: Нет функции 1: Предупреждение и останов на выбеге 2: Предупреждение и замедление согласно 2му времени торможения 3: Предупреждение и продолжение работы	0

Группа 07. Специальные параметры

Параметр	Описание	Значения:	Заводское значение
✓ 07-00	Уровень напряжения для включения тормозного транзистора	230V: 350.0~450.0В пост. тока 460V: 700.0~900.0В пост. тока	380.0 760.0
✓ 07-01	Уровень тока при торможении постоянным током (DC Brake)	0~100%	0
✓ 07-02	Время торможения постоянным током при старте	0.0~60.0 сек	0.0
✓ 07-03	Время торможения постоянным током при остановке	0.0~60.0 сек	0.0
✓ 07-04	Частота начала торможения постоянным током	0~600.00 Гц	0.00
✓ 07-05	Зарезервирован		
✓ 07-06	Реакция на кратковременное пропадания напряжения питания	0: Остановка работы 1: Продолжение работы после появления питания, поиск скорости с последней заданной частоты 2: Поиск от минимальной частоты	0
✓ 07-07	Время пропадания напряжения	0.1~20.0 сек	2.0
✓ 07-08	Задержка поиска скорости после паузы	0.1~5.0 сек	0.5
✓ 07-09	Ограничение тока при поиске скорости	20~200%	50
✓ 07-10	Поиск скорости при перезапуске после аварии	0: Остановка работы 1: Поиск с последней заданной частоты 2: Поиск с минимальной частоты	0
✓ 07-11	Количество автоперезапусков после аварии	0~10	0
✓ 07-12	Поиск скорости при пуске	0: Выкл. 1: Поиск от максимальной частоты 2: Поиск от стартовой частоты 3: Поиск от минимальной частоты	0
✓ 07-13	Время замедления при пропадании напряжения питания	0: Выкл. 1: 1-е время замедления 2: 2-е время замедления 3: 3-е время замедления 4: 4-е время замедления 5: Текущее время замедления 6: Автоматическое время замедления	0
✓ 07-14	Время возврата при DEB	0.0~25.0сек	0.0
✓ 07-15	Задержка при разгоне	0.00 ~ 600.00сек	0.00
✓ 07-16	Частота задержки при разгоне	0.00 ~ 600.00Гц	0.00
✓ 07-17	Задержка при замедлении	0.00 ~ 600.00сек	0.00
✓ 07-18	Частота задержки при замедлении	0.00 ~ 600.00Гц	0.00
✓ 07-19	Управление встроенным вентилятором охлаждения	0: Вентилятор включен всегда 1: Отключение вентилятора через 1 минуту после останова двигателя	0

Параметр	Описание	Значения:	Заводское значение
		2: Включение вентилятора при команде ПУСК. Отключение вентилятора при команде СТОП преобразователя 3: Включение вентилятора при нагреве радиатора выше 60°C. 4: Вентилятор выключен всегда	
✓ 07-20	Внешний аварийный стоп (EF) и принудительный останов	0: На свободном выбеге 1: Время замедления 1 2: Время замедления 2 3: Время замедления 3 4: Время замедления 4 5: Текущее время замедления 6: Автоматическое время замедления	0
✓ 07-21	Функция автоматического энергосбережения	0: Выкл. 1: Вкл.	0
✓ 07-22	Коэффициент автоматического энергосбережения	10~1000%	100
✓ 07-23	Функция автоматической регулировки выходного напряжения (AVR)	0: AVR разрешена 1: AVR запрещена 2: AVR запрещена при замедлении	0
✓ 07-24	Постоянная времени компенсации момента (для V/f и SVC режима)	0.001~10.000 сек	0.020
✓ 07-25	Постоянная времени компенсации скольжения (для V/f и SVC режима)	0.001~10.000 сек	0.100
✓ 07-26	Уровень компенсации момента (для V/f и SVC режима)	0~10	0
✓ 07-27	Уровень компенсации скольжения (для V/f и SVC режима)	0.00~10.00	0.00
✓ 07-28	Зарезервирован		
✓ 07-29	Уровень отклонения скольжения	0.0~100.0%	0
✓ 07-30	Время детектирования отклонения скольжения	0.0~10.0 сек	1.0
✓ 07-31	Реакция на превышение скольжения	0: Предупреждение и продолжение работы 1: Предупреждение и останов с замедлением 2: Предупреждение и останов на выбеге 3: Нет вывода предупреждения	0
✓ 07-32	Коэффициент компенсации неустойчивости вращения	0~10000	1000
07-33	Время обнуления счетчика автоперезапусков после аварии (параметр 07-11)	0.0...6000.0 сек	60.0

Группа 08. Параметры ПИД-регулятора

Параметр	Описание	Значения:	Заводское значение
08-00	Вход для сигнала обратной связи ПИД	0: Выкл. 1: Отрицательная обратная связь на входе AVI (параметр 03-00) 2: Отрицательная обратная связь на входе платы PG (параметр 10-15, без направления) 3: Отрицательная обратная связь на входе платы PG (параметр 10-15) 4: Положительная обратная связь на входе AVI (параметр 03-00) 5: Положительная обратная связь на входе платы PG (параметр 10-15, без направления) 6: Положительная обратная связь на входе платы PG (параметр 10-15)	0
08-01	Пропорциональный коэффициент (P)	0.0~500.0%	80.0
08-02	Интегральный коэффициент (I)	0.00~100.00 сек	1.00
08-03	Дифференциальный коэффициент (D)	0.00~1.00 сек	0.00
08-04	Верхнее ограничение интегрирования	0.0~100.0%	100.0
08-05	Ограничение выходной частоты при ПИД	0.0~110.0%	100.0
08-06	Зарезервирован		
08-07	Задержка для ПИД	0.0 ~ 35сек	0.0
08-08	Время обнаружения сигнала обратной связи	0.0~3600.0 сек	0.0
08-09	Реакция на ошибку обратной связи	0: Предупреждение и продолжение работы 1: Предупреждение и останов с замедлением 2: Предупреждение и останов на выбеге 3: Предупреждение и продолжение работы на последней скорости	0
08-10	Частота перехода в спящий режим	0.00 ~ 600.00Гц	0.00
08-11	Частота выхода из спящего режима	0.00 ~ 600.00Гц	0.00
08-12	Задержка входа в спящий режим	0.0 ~ 6000.0 сек	0.0
08-13	Рассогласование при ПИД-регулировании	1.0 ~ 50.0%	10.0
08-14	Время рассогласования ПИД	0.1~300.0 сек	5.0
08-15	Фильтр для обратной связи ПИД	0.1~300.0 сек	5.0
08-16	Выбор источника компенсации ПИД	0: Настраиваемый параметр 08-07 1: Аналоговый вход	0
08-17	Компенсация ПИД	-100.0~+100.0%	0
08-18	Зарезервирован		
08-19	Зарезервирован		
08-20	Выбор режима ПИД	0: Последовательный режим ПИД-регулирования 1: Параллельный режим	0
08-21	Изменение направления при ПИД	0: Запрещено 1: Разрешено	0

Группа 09. Коммуникационные параметры

	Параметр	Описание	Значения:	Заводское значение
✓	09-00	Адрес ПЧ по COM1	1~254	1
✓	09-01	Скорость передачи по COM1	4.8~115.2Kbps	9.6
✓	09-02	Реакция на потерю связи по COM1	0: Предупреждение и продолжение работы 1: Предупреждение и останов с замедлением 2: Предупреждение и останов на выбеге 3: Предупреждение и продолжение работы	3
✓	09-03	Тайм-аут для COM1	0.0~100.0 сек	0.0
✓	09-04	Протокол обмена по COM1	0: 7N1 (ASCII) 1: 7N2 (ASCII) 2: 7E1 (ASCII) 3: 7O1 (ASCII) 4: 7E2 (ASCII) 5: 7O2 (ASCII) 6: 8N1 (ASCII) 7: 8N2 (ASCII) 8: 8E1 (ASCII) 9: 8O1 (ASCII) 10: 8E2 (ASCII) 11: 8O2 (ASCII) 12: 8N1 (RTU) 13: 8N2 (RTU) 14: 8E1 (RTU) 15: 8O1 (RTU) 16: 8E2 (RTU) 17: 8O2 (RTU)	1
✓	09-05 ~ 09-08	Зарезервирован		
✓	09-09	Задержка ответа	0.0~200.0мс	2.0
✓	09-10	Заданная частота по коммуникационному интерфейсу	0~600.00 Гц	60.00
✓	09-11	Блок данных 1	0~65535	0
✓	09-12	Блок данных 2	0~65535	0
✓	09-13	Блок данных 3	0~65535	0
✓	09-14	Блок данных 4	0~65535	0
✓	09-15	Блок данных 5	0~65535	0
✓	09-16	Блок данных 6	0~65535	0
✓	09-17	Блок данных 7	0~65535	0
✓	09-18	Блок данных 8	0~65535	0
✓	09-19	Блок данных 9	0~65535	0
✓	09-20	Блок данных 10	0~65535	0
✓	09-21	Блок данных 11	0~65535	0
✓	09-22	Блок данных 12	0~65535	0
✓	09-23	Блок данных 13	0~65535	0
✓	09-24	Блок данных 14	0~65535	0
✓	09-25	Блок данных 15	0~65535	0

Параметр	Описание	Значения:	Заводское значение
09-26	Блок данных 16	0~65535	0
09-27 ~ 09-29	Зарезервирован		
09-30	Метод декодирования связи	0: 20XX 1: 60XX	1
09-31 ~ 09-34	Зарезервирован		
09-35	Адрес ПЛК	1~254	2
09-36	CANopen Slave адрес	0: Выкл. 1~127	0
09-37	Скорость передачи по CANopen	0: 1M 1: 500k 2: 250k 3: 125k 4: 100k (только Delta) 5: 50k	0
09-38	Усиление частоты по CANopen	1.00 ~ 2.00	1.00
09-39	Запись предупреждений для CANopen	бит 0: Превышение времени сторожевого запроса CANopen бит 1: Превышение времени контрольных сообщений (тактирования) CANopen бит 2: Превышение времени ожидания сигнала SYNC CANopen бит 3: Превышение времени SDO CANopen бит 4: Переполнение буфера SDO CANopen бит 5: Шина Can недоступна бит 6: Ошибка протокола CANopen	0
09-40	Метод декодирования для CANopen	0: Определение связи от серии C2000 1: CANopen DS402 протокол	1
09-41	Состояние CANopen	0: Сброс состояния узла 1: Состояние сброса связи 2: Состояние загрузки 3: Предоперационное состояние (готовность) 4: Работа 5: Остановлен	0
09-42	Статус управления CANopen	0: Не готов к использованию 1: Запрет запуска 2: Готовность к включению 3: Включенное состояние 4: Работа разрешена 7: Включен Быстрый останов 13: Состояние реакции на ошибку 14: Ошибка	0
09-43	Сброс индекс CANopen	бит0: сброс адреса 20XX в 0. бит1: сброс адреса 264X в 0. бит2: сброс адреса 26AX в 0. бит3: сброс адреса 60XX в 0.	0
09-44	Зарезервирован		
09-45	Функция ведущего контроллера CANopen	0: Выкл. 1: Разрешено	0
09-46	Адрес ведущего контроллера CANopen	1~127	100

Параметр	Описание	Значения:	Заводское значение
09-47 ~ 09-59	Зарезервирован		
09-60	Идентификация коммуникационной платы	0: Нет коммуникационной карты 1: DeviceNet Slave 2: Profibus-DP Slave 3: CANopen Slave/Master 4: Modbus-TCP Slave 5: Ethernet/IP Slave 6~8: Зарезервирован	##
09-61	Версия коммуникационной платы	Только чтение	##
09-62	Код продукта	Только чтение	##
09-63	Код ошибки	Только чтение	##
09-64 ~ 09-69	Зарезервирован		
09-70	Адрес коммуникационной платы	DeviceNet: 0-63 Profibus-DP: 1-125	1
09-71	Скорость передачи по DeviceNet	Стандартный DeviceNet: 0: 100 кБ/с 1: 125 кБ/с 2: 250 кБ/с 3: 1 МБ/с (только Delta) Не стандартный Device Net: (Только Delta) 0: 10 кБ/с 1: 20 кБ/с 2: 50 кБ/с 3: 100 кБ/с 4: 125 кБ/с 5: 250 кБ/с 6: 500 кБ/с 7: 800 кБ/с 8: 1 МБ/с	2
09-72	Другая скорость DeviceNet	0: Выкл. Скорость передачи задается только параметром 09-71=0, 1, 2 или 3 1: Вкл. скорость передачи по DeviceNet аналогична CANopen (параметру 09-71 = 0-8).	0
09-73	Зарезервирован		
09-74	Зарезервирован		
09-75	IP конфигурация комм. платы	0: Статический IP 1: Динамический IP (DHCP)	0
09-76	IP адрес 1 комм. платы	0~255	0
09-77	IP адрес 2 комм. платы	0~255	0
09-78	IP адрес 3 комм. платы	0~255	0
09-79	IP адрес 4 комм. платы	0~255	0
09-80	Маска адреса 1 комм. платы	0~255	0
09-81	Маска адреса 2 комм. платы	0~255	0
09-82	Маска адреса 3 комм. платы	0~255	0

Параметр	Описание	Значения:	Заводское значение
	платы		
09-83	Маска адреса 4 комм. платы	0~255	0
09-84	Адрес шлюза 1 комм. платы	0~255	0
09-85	Адрес шлюза 2 комм. платы	0~255	0
09-86	Адрес шлюза 3 комм. платы	0~255	0
09-87	Адрес шлюза 4 комм. платы	0~255	0
09-88	Пароль для комм. платы (младшее слово)	0~255	0
09-89	Пароль для комм. платы (старшее слово)	0~255	0
09-90	Сброс комм. платы	0: Нет функции 1: Сброс, возврат к заводским настройкам	0
09-91	Дополнительные настройки для комм. платы	Бит 0: Разрешение IP фильтра Бит 1: Разрешение записи интернет-параметров (1 бит). Бит 1: Разрешение записи интернет-параметров (1 бит). Этот бит будет сброшен на 0 после завершения сохранения обновления интернет-параметров. Бит 2: Логин и пароль разрешены (1 бит). Этот бит будет сброшен на 0 после завершения сохранения обновления интернет-параметров.	0
09-92	Статус коммуникационной платы	Бит 0: разрешение использования пароля Этот бит = 1, если есть пароль для комм. карты. Этот бит = 0, если пароля для комм. карты нет.	0

Группа 10. Параметры обратной связи по скорости

**Примечание**

ИМ: Асинхронный двигатель; РМ: Двигатель с постоянными магнитами

Параметр	Описание	Значения:	Заводское значение
10-00	Выбор типа датчика обратной связи по скорости	0: Выкл. 1: ABZ 2: ABZ (Энкодер Delta для двигателя с постоянными магнитами) 3: Резольвер (Стандартный энкодер для двигателя с постоянными магнитами) 4: ABZ/UVW (Стандартный энкодер для двигателя с постоянными магнитами)	0
10-01	Число импульсов на оборот	1~20000	600
10-02	Выбор типа энкодера (по типу сигналов)	0: Выкл. 1: Фаза А опережает при прямом вращении, фаза В опережает в обратном вращении 2: Фаза В опережает при прямом вращении, фаза А опережает в обратном вращении 3: Фаза А - импульсы, фаза В - направление вращения. (В=0 - REV, В=1 - FWD) 4: Фаза А - импульсы, фаза В - направление вращения. (В=0 - FWD, В=1 - REV) 5: 1-фазный вход	0
✓ 10-03	Делитель для импульсного выхода платы PG	1~255	1
✓ 10-04	Числитель эл. редуктора А1	1~65535	100
✓ 10-05	Знаменатель эл. редуктора В1	1~65535	100
✓ 10-06	Числитель эл. редуктора А2	1~65535	100
✓ 10-07	Знаменатель эл. редуктора В2	1~65535	100
✓ 10-08	Реакция на ошибку обратной связи PG	0: Предупреждение и продолжение работы 1: Предупреждение и останов с замедлением 2: Предупреждение и останов на выбеге	2
✓ 10-09	Время ошибки обратной связи PG	0.0~10.0 сек 0: Выкл.	1.0
✓ 10-10	Уровень превышения скорости от PG	0~120% 0: Выкл.	115
✓ 10-11	Время превышения скорости от PG	0.0 ~ 2 сек	0.1
✓ 10-12	Реакция на превышения скорости от PG	0: Предупреждение и продолжение работы 1: Предупреждение и останов с замедлением 2: Предупреждение и останов на выбеге	2
✓ 10-13	Уровень превышения скольжения PG	0~50% (0: Выкл.)	50
✓ 10-14	Время превышения скорости от PG	0.0~10.0 сек	0.5
✓ 10-15	Реакция на превышения скольжения PG	0: Предупреждение и продолжение работы 1: Предупреждение и останов с замедлением 2: Предупреждение и останов на выбеге	2
✓ 10-16	Тип импульсного сигнала на входе PG2	0: Выкл. 1: Фаза А опережает при прямом вращении, фаза В опережает в обратном вращении 2: Фаза В опережает при прямом вращении, фаза А опережает в обратном вращении 3: Фаза А - импульсы, фаза В - направление вращения. (L=обратное вращение, H=прямое)	0

Параметр	Описание	Значения:	Заводское значение
		вращение) 4: Фаза А - импульсы, фаза В - направление вращения. (L = прямое вращение, H = обратное вращение) 5: 1-фазный вход	
✓ 10-17	Числитель электр. редуктора А1	1~5000	100
✓ 10-18	Знаменатель электр. редуктора В	1~5000	100
✓ 10-19	Заданное положение для режима позиционирования	0~65535 имп.	0
✓ 10-20	Диапазон достижения заданного положения в режиме позиционирования	0~65535 имп.	10
✓ 10-21	Фильтр для канала (PG2)	0~65.535 сек	0.100
10-22	Управление скоростью (PG2)	0: Электронная частота 1: Механическая частота (на основе пар полюсов)	0
10-23	Зарезервирован		
10-24	Функции управления в FOC и TQC режимах	0~65535	0
10-25	Частота контроля скорости в режиме FOC	1.0~100.0Гц	40.0
10-26	Минимальная частота на статоре при FOC	0.0~2.0% f_N	2.0
10-27	Постоянная времени НЧ-фильтра FOC	1~1000мсек	50
10-28	Коэффициент усиления времени нарастания тока возбуждения	33~100% T_r (T_r : постоянная времени ротора)	100

Группа 11. Параметры высокого уровня



Примечание

IM: Асинхронный двигатель; PM: Двигатель с постоянными магнитами

Параметр	Описание	Значения:	Заводское значение
11-00	Система управления	бит 0: Автонастройка для ASR и APR бит 1: Измерение момента инерции (только в режиме FOC PG) бит 2: Серво с нулевой скоростью бит 3: Включение компенсации времени запаздывания	0
11-01	Единицы инерции	1~65535 (256=1 единица)	400
11-02	Частота переключения ASR1/ASR2	0.00~600.00 Гц (0: выкл.)	7.00
11-03	ASR1 Полоса пропускания на низкой скорости	1~40 Гц (асинхр. двигатель)/ 1~100 Гц (дв-ль с пост. магнитами)	10
11-04	ASR2 Полоса пропускания на высокой скорости	1~40 Гц (асинхр. двигатель)/ 1~100 Гц (дв-ль с пост. магнитами)	10
11-05	Полоса пропускания на нулевой скорости	1~40 Гц (асинхр. двигатель)/ 1~100 Гц (дв-ль с пост. магнитами)	10
11-06	ASR управление (P) 1	1~40 Гц (асинхр. двигатель)/ 1~100 Гц (дв-ль с пост. магнитами)	10
11-07	ASR управление (I) 1	0.000~10.000 сек	0.100
11-08	ASR управление (P) 2	1~40 Гц (асинхр. двигатель)/ 1~100 Гц (дв-ль с пост. магнитами)	10
11-09	ASR управление (I) 2	0.000~10.000 сек	0.100
11-10	Коеф. P для нулевой скорости	1~40 Гц (асинхр. двигатель)/ 1~100 Гц (дв-ль с пост. магнитами)	10
11-11	Коеф. I для нулевой скорости	0.000~10.000 сек	0.100
11-12	Усиление для ASR скорости прямой подачи	0~100%	0
11-13	PDFF усиление	0~200	30
11-14	НЧ-фильтр для ASR выхода	0.000~0.350 сек	0.008
11-15	Глубина узкополосного режекторного фильтра	0~20дБ	0
11-16	Частота узкополосного режекторного фильтра	0.00~200.00 Гц	0.0
11-17	Ограничение момента прямого вращения	0~500%	500
11-18	Ограничение тормозного момента прямого вращения	0~500%	500
11-19	Ограничение момента обратного вращения	0~500%	500
11-20	Ограничение тормозного момента обратного вращения	0~500%	500
11-21	Кoeffициент ослабления поля двигателя 1	0~200%	90
11-22	Кoeffициент ослабления поля двигателя 2	0~200%	90

Параметр	Описание	Значения:	Заводское значение
11-23	Отклик скорости для области ослабления поля	0~150%	65
11-24	Коэффициент APR	0.00~40.00 Гц (асинхр. двигатель)/ 0~100.00 Гц (дв-ль с пост. магнитами)	10.00
11-25	Коэффициент усиления APR прямой подачи	0~100	30
11-26	Временная характеристика APR	0.00~655.35 сек	3.00
11-27	Макс. задание момента	0~500%	100
11-28	Источник смещения момента	0: Нет функции 1: Аналоговый вход (параметр 03-00) 2: Интерфейс 485 (параметр 11-29) 3: Управление с помощью входов (параметр 11-30...11-32)	0
11-29	Смещение момента	0~100%	0.0
11-30	Высокое смещение момента	0~100%	30.0
11-31	Среднее смещение момента	0~100%	20.0
11-32	Малое смещение момента	0~100%	10.0
11-33	Источник задания момента	0: Цифровой пульт 1: Интерфейс RS-485 (параметр 11-34) 2: Аналоговый вход (параметр 03-00) 3: Коммуникационная плата CANopen 4: Зарезервирован 5: Коммуникационная плата	0
11-34	Заданный момент	-100.0~+100.0% (параметр 11-27*11-34)	0
11-35	НЧ-фильтр задания момента	0.000~1.000 сек	0.000
11-36	Выбор метода ограничения скорости	0: параметр 11-37~11-38 1: Определяется заданием частоты (параметр 00-20)	0
11-37	Ограничение скорости прямого вращения (режим момента)	0~120%	10
11-38	Ограничение скорости обратного вращения (режим момента)	0~120%	10
11-39	Зарезервирован		
11-40	Источник команд позиционирования в режиме "точка к точке"	0: Внешние терминалы (входы) 1: Зарезервирован 2: Зарезервирован 3: CAN 4: ПЛК 5: Коммуникационная плата	0
11-41	Зарезервирован		
11-42	Зарезервирован		
11-43	Макс. частота в режиме позиционирования "точка к точке"	0.00~327.67 Гц	10.00

Параметр	Описание	Значения:	Заводское значение
11-44	Время разгона при позиционировании "точка к точке"	0.00~655.35 сек	1.00
11-45	Время замедления при позиционировании "точка к точке"	0.00~655.35 сек	3.00

Глава 12 Описание параметров

00 Параметры привода

✍ Параметры, отмеченные данным знаком, Вы можете менять во время работы двигателя.

00-00 Идентификационный код преобразователя частоты

Заводское значение: ##

Значения: Только для чтения

00-01 Номинальный ток преобразователя частоты

Заводское значение: ##

Значения: Только для чтения

📖 Параметр 00-00 содержит идентификационный код, в котором указана информация о номинальных значениях тока, напряжения, мощности и максимальной частоте ШИМ ПЧ. Пользователь может воспользоваться таблицей для проверки данных преобразователя в соответствии с его кодом. Параметр 00-01 содержит данные о номинальном токе ПЧ.

📖 Заводское значение: номинального тока указано для нормального режима работы. Для тяжелого режима параметр 00-16 должен быть изменен на 1.

Класс напряжения 230В										
Типоразмер	А				В			С		
кВт	0.75	1.5	2.2	3.7	5.5	7.5	11	15	18.5	22
НР	1.0	2.0	3.0	5.0	7.5	10	15	20	25	30
Параметр 00-00	4	6	8	10	12	14	16	18	20	22
Ном. ток для тяжелого режима работы (А)	4.8	7.1	10	16	24	31	47	62	71	86
Ном. ток для нормального режима работы (А)	5	8	11	17	25	33	49	65	75	90
Класс напряжения 460В										
Типоразмер	D		E			F				
кВт	30	37	45	50	75	90				
НР	40	50	60	75	100	125				
Параметр 00-00	24	26	28	30	32	34				
Ном. ток для тяжелого режима работы (А)	114	139	171	204	242	329				
Ном. ток для нормального режима работы (А)	120	146	180	215	255	346				

Класс напряжения 460В												
Типоразмер	А						В			С		
кВт	0.75	1.5	2.2	3.7	4.0	5.5	7.5	11	15	18.5	22	30
НР	1	2	3	5	5	7.5	10	15	20	25	30	40
Параметр 00-00	5	7	9	11	93	13	15	17	19	21	23	25
Ном. ток для тяжелого режима работы (А)	2.9	3.8	5.7	8.1	9.5	11	17	23	30	36	43	57

Ном. ток для нормальные режима работы (A)	3.0	4.0	6.0	9.0	10.5	12	18	24	32	38	45	60	
Типоразмер	D				E		F		G		H		
кВт	37	45	55	75	90	110	132	160	185	220	280	315	355
НР	50	60	75	100	125	150	175	215	250	300	375	425	475
Параметр 00-00	27	29	31	33	35	37	39	41	43	45	47	49	51
Ном. ток для тяжелого режима работы (A)	69	86	105	143	171	209	247	295	352	437	523	585	649
Ном. ток для нормального режима работы (A)	73	91	110	150	180	220	260	310	370	460	550	616	683

00-02 Сброс параметров

Заводское значение: 0

Значения: 0: Нет функции

1: Только чтение параметров





6: Удаление программы ПЛК (включая сброс CANopen Master Index)

7: Сброс CANopen Index (Ведомый)

8: блокировка кнопок пульта

9: Сброс параметров на заводские значения (для 50 Гц)

10: Сброс параметров на заводские значения (для 60 Гц)

-  При параметре 00-02 = 1 все параметры, за исключением 00-02 ... 00-08, могут только просматриваться. Изменение возможно только при вводе пароля, если пароль предварительно установлен. Для изменения других параметров установите параметр 00-02 = 0.
-  Параметр 00-02 = 9 или 10: позволяет пользователю произвести сброс всех параметров на заводские значения. Если в параметре 00-08 установлен пароль, то для сброса на заводские значения нужно будет ввести правильный пароль в параметр 00-07.
-  Параметр 00-02 = 6: позволяет удалить из памяти программу ПЛК (включая сброс настроек ПЛК для CANopen master).
-  Параметр 00-02 = 7: позволяет удалить из памяти настройки для CANopen slave.

00-03 Выбор главной страницы


Заводское значение: 0

Значения: 0: Заданная частота (F)

1: Индикация фактической выходной частоты (H)

2: Пользовательская настройка экрана (U)

3: Номинальный выходной ток (A)

-  Параметр задает вид главной страницы на дисплее пульта при подаче питания на преобразователь. Содержание пользовательского экрана см. параметр 00-04.

Заводское значение: 3

- Значения:
- 0: Индикация выходного тока (A)
 - 1: Индикация значения счетчика (c)
 - 2: Индикация фактической выходной частоты (H)
 - 3: Индикация напряжения на шине DC (u)
 - 4: Индикация выходного напряжения (E)
 - 5: Индикация коэффициента мощности (n)
 - 6: Индикация выходной мощности в кВт (P)
 - 7: Индикация скорости в об/мин (r = 00: прямое вращение; -00: обратное вращение)
 - 8: Индикация рассчитанного вых. момента в % (t = 00: в прямом направлении; -00: в обратном направлении) (t)
 - 9: Сигнал обратной связи PG (G) (см. примечание 1)
 - 10: Аналоговый сигнал обратной связи в % (b)
 - 11: Сигнал на входе AVI в % (1.), 0~10В/4-20мА/0-20мА в диапазоне 0~100% (См. примечание 2)
 - 12: Сигнал на входе ACI в % (2.), 4-20мА/0~10В/0-20мА в диапазоне 0~100% (См. примечание 2)
 - 13: Сигнал на входе AUI в % (3.), -10В~10В в диапазоне -100~100% (См. примечание 2)
 - 14: Температура IGBT модуля в °C (i.)
 - 15: Температура внутри ПЧ в °C (c.)
 - 16: Состояние дискретного входа (вкл/выкл) в соответствии с параметром 02-20 (i) (см. примечание 3)
 - 17: Состояние дискретного выхода (вкл/выкл) (параметр 02-15) (o) (см. примечание 4)
 - 18: Индикация текущей скорости в многоскоростном режиме (S)
 - 19: Состояние выводов ЦПУ соответствующих дискретным входам (d) (см. примечание 3)
 - 20: Состояние выводов ЦПУ соотв. дискретным выходам (0.) (см. примечание 4)
 - 21: Фактическое число оборотов двигателя (датчик PG1 платы PG). При остановке или реверсе привода счетчик будет стартовать с 0 (индикатор будет сбрасываться на 0) (Макс. 65535) (P.)
 - 22: Частота импульсов (по входу PG2 платы PG) (S.)
 - 23: Кол-во импульсов (по входу PG2 платы PG) (q.)
 - 24: Контроль ошибок команд позиционирования (E.)
 - 25: Состояние счетчика (0.00~100.00%) (h.)
 - 26: Индикация GFF в % (G.)
 - 27: Колебание напряжения на шине DC (Ед.: В пост. тока)(r.)

- 28: Индикация данных регистра D1043 ПЛК (C) в hex
- 29: Данные о полюсах двигателя с постоянными магнитами (с использованием PG карты EMC-PG01U) (4.)
- 30: Отображение пользовательской величины (U)
- 31 : Вых. частота x коэффициент в параметре 00-05 (K)
- 32: Фактическое число оборотов двигателя за время работы (PG карта и вход сигнала Z) (Z.)

Примечание

1. Если параметр 10-01 = 1000 и параметр 10-02 = 1/2, сигнал обратной связи PG будет в диапазоне от 0 до 4000.
Если параметр 10-01 = 1000 и параметр 10-02 = 3/4/5, сигнал обратной связи PG будет индицироваться в диапазоне от 0 до 1000.
Исходная позиция: Если имеется Z фаза, то она будет учитываться при поиске исходной позиции. Иначе, исходная позиция будет определяться положением нулевой точки энкодера.
2. Здесь может отображаться отрицательное значение при задании определенного масштабирования аналогового входа (параметр 03-03~03-10).
Пример: Предположим, что на входе AVI сигнал 0 В, параметр 03-03 = 10.0% и параметр 03-07 = 4.
3. Пример: Если входы REV, MI1 и MI6 включены, то состояние терминалов будет как в таблице.
0: ВЫКЛ., 1: ВКЛ.

Клемма	MI15	MI14	MI13	MI12	MI11	MI10	MI8	MI7	MI6	MI5	MI4	MI3	MI2	MI1	REV	FWD
Состояние	0	0	0	0	0	0	0	0	1	0	0	0	0	1	1	0

MI10~MI15 – терминалы платы расширения (параметр 02-26~02-31).

Если входы REV, MI1 и MI6 включены, двоичное значение будет: 0000 0000 1000 0110, а шестнадцатеричное - 0086H. Когда параметр 00-04 = "16" или "19", на дисплее будет индикация "0086" с включенным LED U на пульте KPC-CE01. Значение 16 передает состояние дискретных входов с фильтром в параметр 02-12, значение 19 передает состояние контактов CPU, соответствующих дискретным входам. Пользователь может задать значение "16" для определения состояния дискретных входов, а затем переключить на "19" для проверки правильной работы кабелей.

4. Предположим, что RY1: Параметр 02-13 = 9 (готовность привода). После подачи питания на ПЧ, если не обнаружено аварийного состояния, данный контакт будет замкнут. На дисплее будет следующая индикация.

Статус переключения:

Клемма	Зарезервир.				Зарезервир.				Зарезервир.				MO2	MO1	Зарезервир.		RY2	RY1	
Состояние	0	0	0	0	0	0	0	0	0	0	0	0	0	0	0	0	0	0	1

Тем временем, если параметр 00-04 = 17 или 20, на дисплее будет индикация 0001 с включенным LED U на пульте KPC-CE01. Значение 17 передает состояние дискретных выходов в параметр 02-18, значение 20 передает состояние контактов CPU, соответствующих дискретным выходам. Пользователь может задать значение "17" для определения состояния дискретных входов, а затем переключить на "20" для проверки правильной работы кабелей.

5. Значение 8: 100% означает ном. момент двигателя. Ном. момент двигателя = (Pдв x60/2π)/ном. частоту двигателя

00-05 Коэффициент умножения фактической выходной частоты

Заводское значение: 0

Значения: 0~160.00

Этот параметр задает коэффициент умножения фактической выходной частоты. Задайте

параметр 00-04= 31 для вывода на экран полученной величины (вых. частота * параметр 00-05).

00-06 Версия ПО (Software) преобразователя

Заводское значение: ##

Значения: Только чтение

00-07 Ввод пароля

Заводское значение: 0

Значения: 1~9998, 10000~65535

Индикация 0~3 (количество попыток ввода пароля)

- 📖 Назначение данного параметра – ввод пароля для возможности изменения параметров. Непосредственно значение пароля предварительно устанавливается в параметре 00-08.
- 📖 Пароль (параметр 00-07 и 00-08) может применяться для защиты настроек ПЧ от несанкционированных действий персонала.
- 📖 Если пароль забыт или утерян, разблокировать привод можно, введя значение 9999 и нажать ENTER, затем повторить эти действия снова (ввод 9999 и нажатие кнопки ENTER). в течении не более чем 10 секунд. После разблокировки все параметры будут сброшены на заводские значения.

00-08 Задание пароля

Заводское значение: 0

Значения: 1~9998, 10000~65535

0: Пароль не установлен

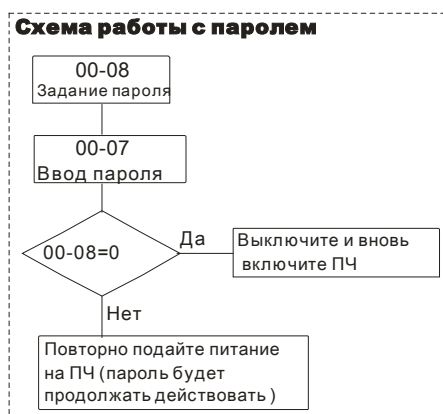
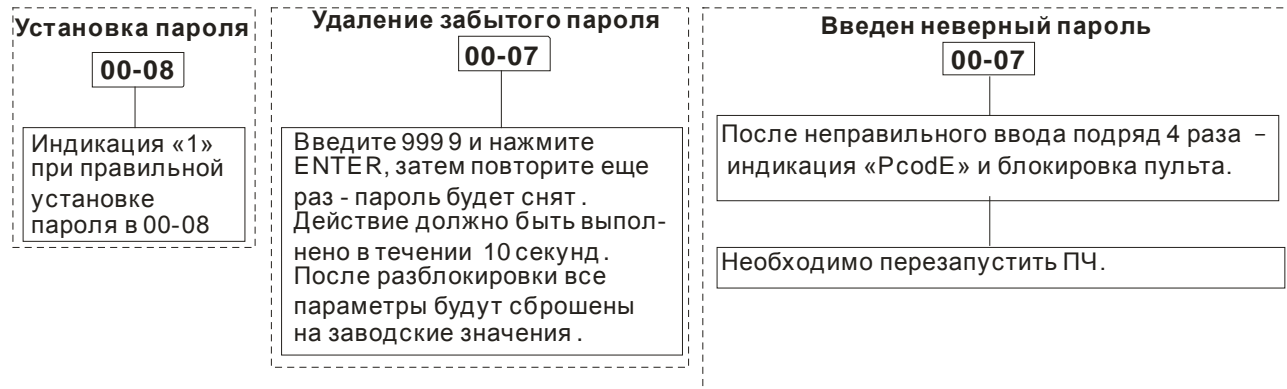
1: Пароль установлен

- 📖 Задание пароля для защиты настроечных параметров.
 - Индикация значения «0» в этом параметре означает, что пароль Все параметры могут быть изменены, включая 00-08.
 - При установке пароля впервые Вы можете ввести цифры напрямую. После запоминания пароля на индикаторе будет значение «1». Запишите пароль и храните его в надежном месте для дальнейшего использования. При вводе правильного пароля 00-08 не меняет своего значения и остается равным 1.
- 📖 Для временного снятия пароля и получения возможности изменения параметров (в том числе и для выключения парольной защиты (00-08=0)) необходимо ввести в параметр 00-07 правильный пароль. Индикации правильности ввода пароля не предусмотрено, но если пароль введен верно, то становится возможным изменять параметры.
- 📖 Параметр 00-07 показывает сколько раз пароль был введен неправильно (ведется с момента последнего правильного введения пароля или подачи питания). После 4-х вводов неправильного пароля выдается сообщение «Pcode», которое может быть сброшено только выключением питания.
- 📖 Для удаления пароля: после ввода правильного пароля в параметр 00-07 установите параметр 00-08=0. Повторная установка пароля возможна только после выключения и повторного включения питания преобразователя частоты.

📖 Возобновление действия парольной защиты после снятия блокировки:

Необходимо заново ввести пароль в параметр 00-08 или (если параметр 00-08 = 1, т.е. пароль был введен раньше) выключить и повторно включить питание преобразователя частоты. Ввод неправильного пароля в параметр 00-07 не активирует ранее установленный пароль.

Алгоритм работы с паролем



⚡ **00-09** Зарезервирован

00-10 Режим управления

Заводское значение: 0

- Значения: 0: Управление скоростью
 1: Режим позиционирования
 2: Управление моментом
 3: Режим возврата в исходную позицию

📖 Параметр определяет метод управления ПЧ C2000.

00-11 Метод управления скоростью

Заводское значение: 0

- Значения: 0: VF (Скалярное управление V/f)
 1: VFPG (V/f + энкодер)
 2: SVC (Бездатчиковое векторное управление)
 3: FOCPG (Векторное управление + энкодер)
 4: FOCPG для двигателей с постоянными магнитами (Векторное управление + энкодер)

5: FOC без датчика (Расширенный векторный режим без датчика ОС)

📖 Параметр определяет метод управления скоростью привода:

0: (Скалярное управление V/f): пользователь может назначить характеристику V/f и управлять несколькими двигателями одновременно.

1: (V/f управление + Энкодер): при использовании дополнительной платы PG можно задействовать режим V/f с обратной связью по скорости.

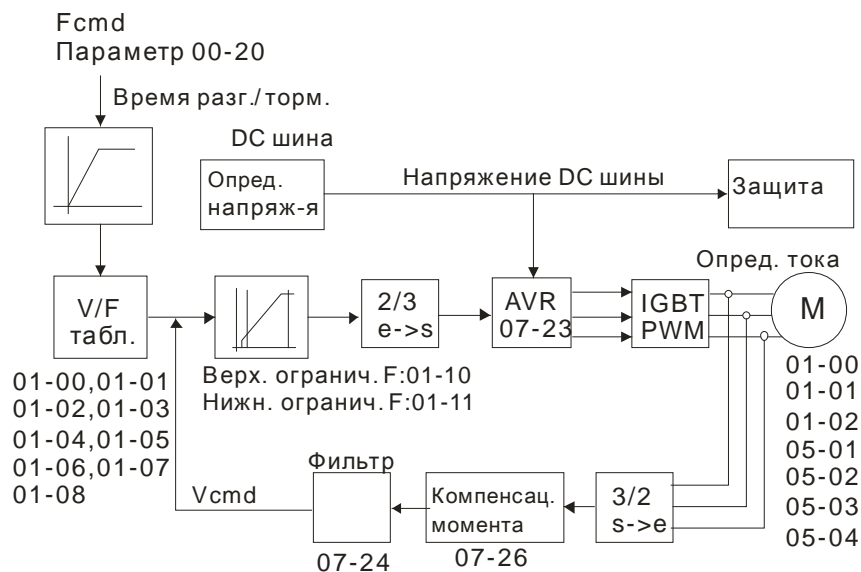
2: (Бездатчиковое векторное управление) Используется оптимальное управление скоростью двигателя в разомкнутом контуре совместно с предварительно проведенной автонастройкой электродвигателя.

3: (Векторное управление + энкодер) Режим, при котором расширяется диапазон регулирования скорости (1:1000) и увеличивается точность с одновременным повышением момента.

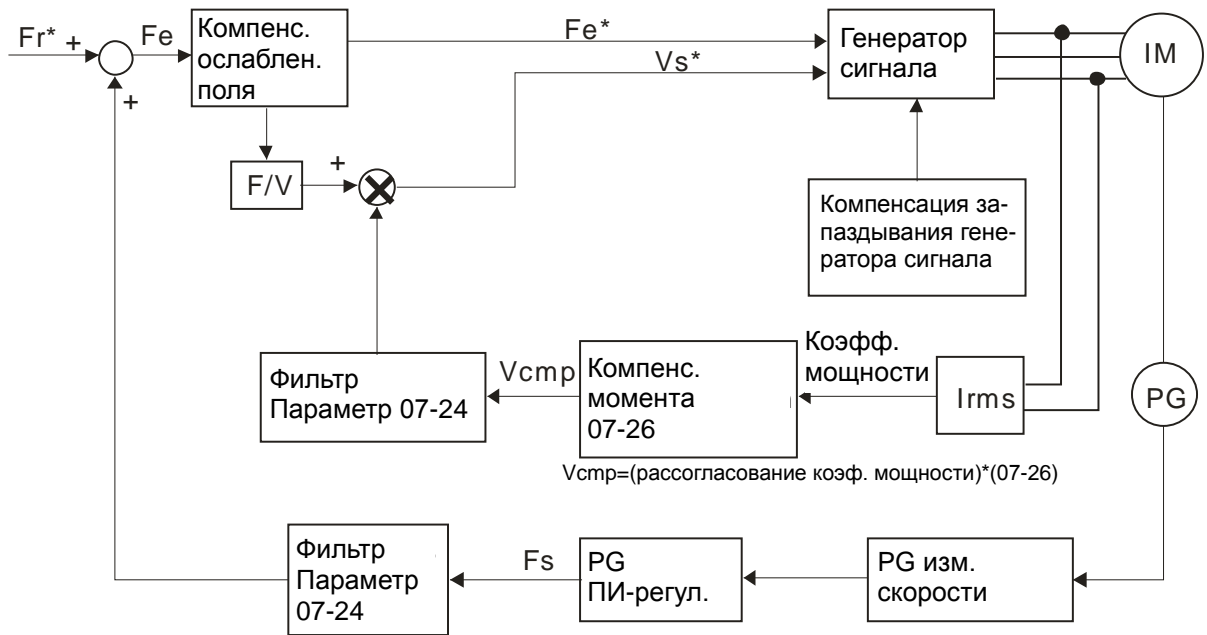
4: Только для двигателей с постоянными магнитами (Векторное управление + энкодер) Режим, при котором расширяется диапазон регулирования скорости (1:1000) и увеличивается точность с одновременным повышением момента.

5: FOC без датчика: Расширенный векторный режим

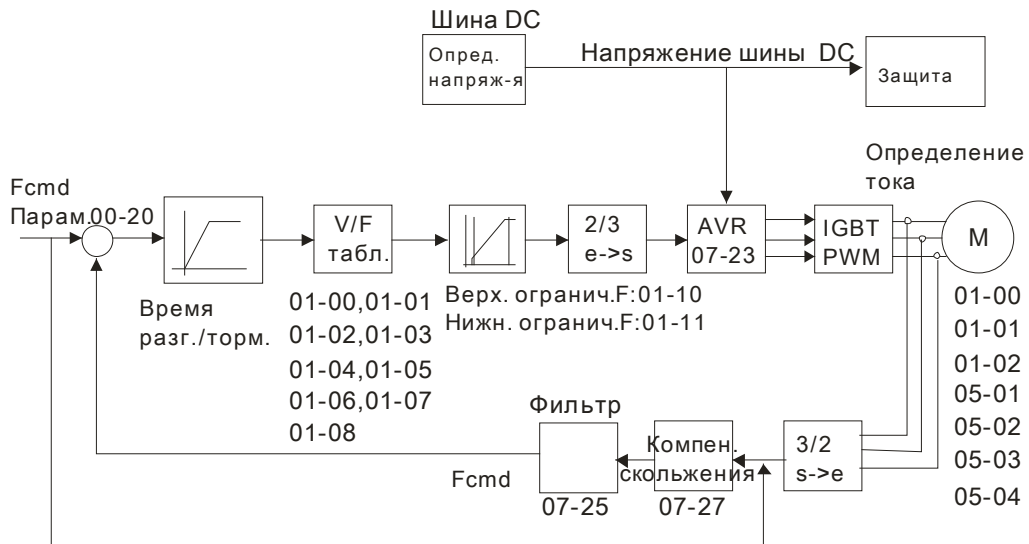
📖 Блок-схема режима V/F (параметр 00-11 = 0).



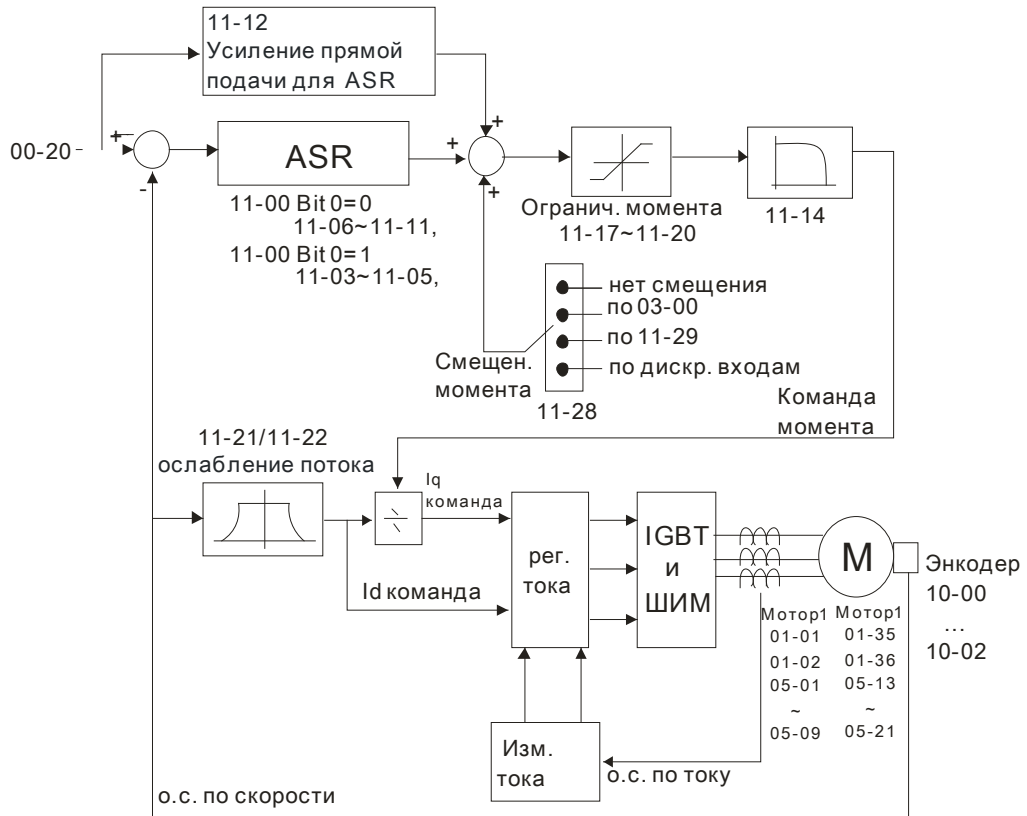
Блок-схема режима V/f управление + Энкодер (параметр 00-11 = 1).



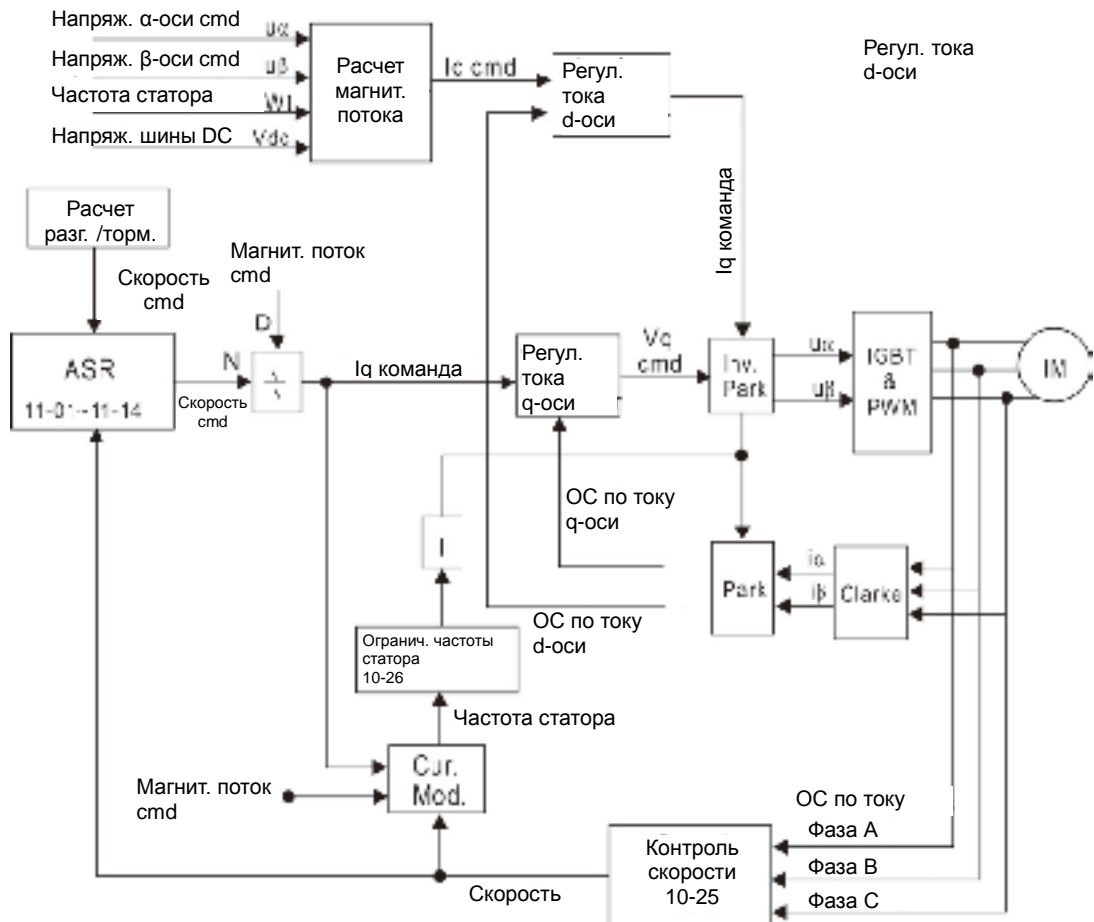
Блок-схема режима векторного управления без датчика (параметр 00-11 = 2).



Блок-схема режима FOCPG (параметр 00-11 = 3).



Блок-схема режима FOC (расширенное векторное управление без датчика) (параметр 00-11 = 5).

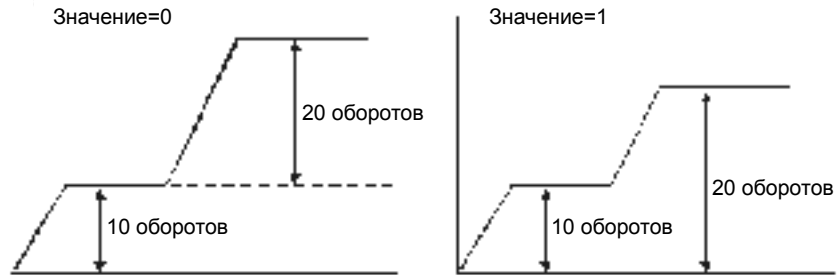


00-12 Режим позиционирования

Заводское значение: 0

- Значения: 0: Относительная система координат
 1: Абсолютная система координат

📖 Параметр 00-12 = 0 каждая точка задается в виде расстояния от предыдущей позиции; параметр 00-12 = 1 координата каждой точки задается относительно нулевой координаты

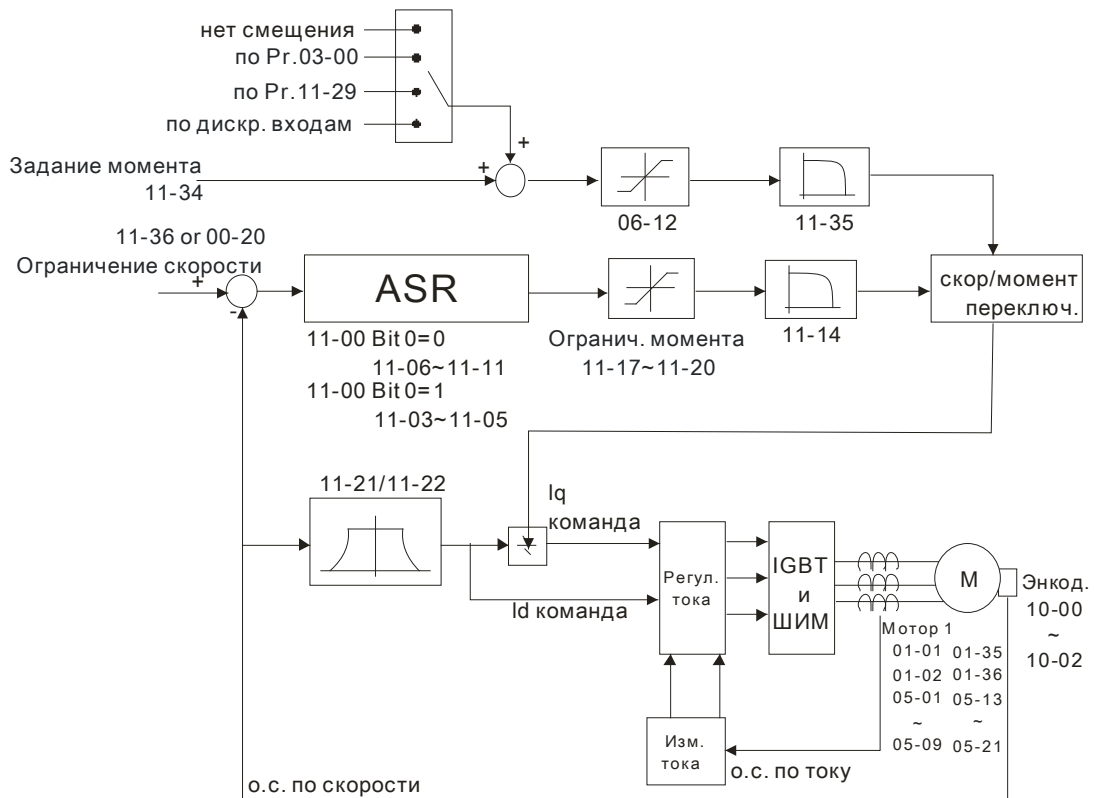


00-13 Метод управления моментом

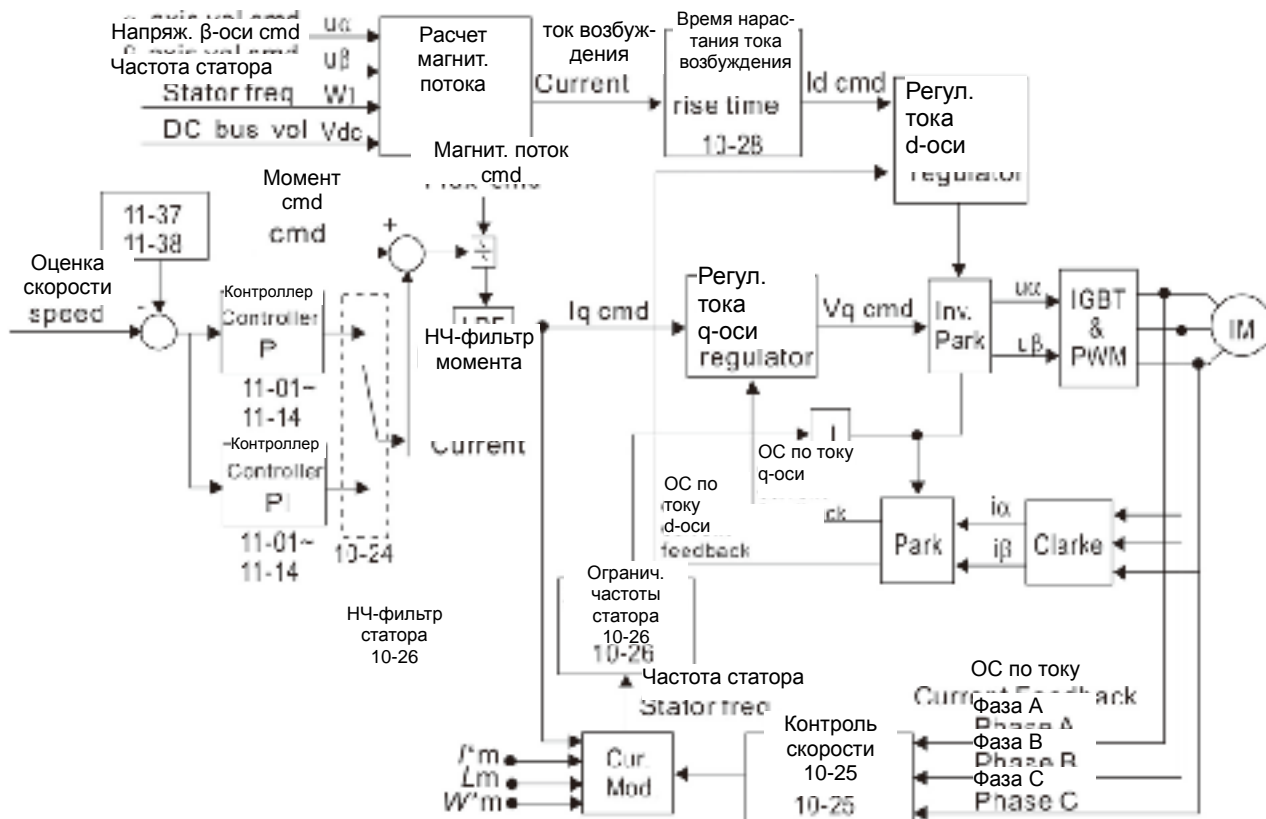
Заводское значение: 0

- Значения: 0: TQCPG (Управление моментом асинхронного двигателя + Энкодер)
 1: TQCPG (Управление моментом двигателя с постоянными магнитами + Энкодер)
 2: TQC без датчика (Управление моментом без датчика ОС)

📖 Блок-схема режима TQCPG:



📖 Блок-схема режима TQC:
 Напряж. α-оси cmd



- 00-14** Зарезервирован
- 00-15** Зарезервирован

00-16 Режим работы привода

Заводское значение: 0

Значения: 0: Нормальный режим;
1: Тяжелый режим

- Нормальный режим: 160% номинального тока в течение 3 секунд. В зависимости от выбранного режима работы будет определен диапазон установки частоты ШИМ (параметр 00-17) и номинальный ток преобразователя частоты (см. спецификацию или параметр 00-01).
- Тяжелый режим: 180% номинального тока в течение 3 секунд. В зависимости от выбранного режима работы будет определен диапазон установки частоты ШИМ (параметр 00-17) и номинальный ток преобразователя частоты (см. спецификацию или параметр 00-01).

00-17 Несущая частота ШИМ

Заводское значение: Таблица ниже

Значения: 2~15кГц

В данном параметре вводится значение несущей частоты ШИМ ПЧ.

Класс напряжения 230В			
Модели	0,75-11кВт	15-37кВт	45-90кВт
Диапазон	02~15 кГц	02~10 кГц	02~09 кГц

Заводское значение: для нормального режима работы	8кГц	6кГц	4кГц
Заводское значение: для тяжелого режима работы	2кГц		

Класс напряжения 460В			
Модели	0,75-15кВт	18,5-55кВт	75-355кВт
Диапазон	02~15 кГц	02~10 кГц	02~09 кГц
Заводское значение: для нормального режима работы	8кГц	6кГц	4кГц
Заводское значение: для тяжелого режима работы	2кГц		

Частота ШИМ	Акустический шум	Электромагнитные помехи и токи утечки	Тепловые потери	Форма тока
1кГц	↑ Значительный ↓ Минимальный	↑ Минимальные ↓ Значительные	↑ Минимальные ↓ Значительные	
8кГц				
15кГц				

- Из приведенной таблицы можно увидеть зависимость таких проявлений, как акустический шум, электромагнитные помехи, нагрев ПЧ и формы тока от выбранной частоты ШИМ. Если помехи от ПЧ влияют на другое оборудование, снижайте несущую частоту. Чем больше длина кабеля между ПЧ и двигателем, тем меньше устанавливайте частоту ШИМ. Если в двигателе появляется металлический шум, увеличьте несущую частоту.
- Когда несущая частота больше заводского значения, нужно обеспечить меры по её автоматическому снижению или снижению тока нагрузки. См. параметр 06-55.

00-18 Зарезервирован

00-19 Формат команды ПЛК

Заводское значение: Только для чтения

Значения: Бит 0: Команда управления от ПЛК

Бит 1: Задание частоты от ПЛК

Бит 2: Зарезервирован

Бит 3: Задание момента от ПЛК




Параметр описывает команду управления от ПЛК

00-20 Источник задания частоты (AUTO)

Заводское значение: 0

Значения: 0: Цифровой пульт

- 1: Интерфейс RS-485
- 2: Аналоговый вход (параметр 03-00)
- 3: Команды UP/DOWN на дискретных входах
- 4: Импульсный сигнал без команды направления (параметр 10-16 без направления)
- 5: Импульсный сигнал с направлением (параметр 10-16)
- 6: Коммуникационная плата CANopen
- 7: Зарезервирован
- 8: Коммуникационная плата (кроме CANopen)



-  Данный параметр определяет источник задания частоты для преобразователя в режиме управления AUTO.
-  Параметры 00-20 и 00-21 предназначены для задания частоты и источника команд в режиме "AUTO". Параметры 00-30 и 00-31 предназначены для задания частоты и источника команд в режиме "HAND". Режимы AUTO и HAND выбираются с помощью кнопок AUTO/HAND на пульте KPC-CC01 или с помощью внешних сигналов на дискретных входах (MI).
-  По умолчанию выбран режим AUTO. Он также будет всегда выбран при подаче питания на ПЧ. Если дискретный вход запрограммирован на выбор режима AUTO/HAND, он будет иметь более высокий приоритет перед кнопками AUTO/HAND пульта управления. Если сигнала на входе нет, то привод не будет принимать команды управления или выполнять команду JOG.

00-21 Источник команд управления (AUTO)

Заводское значение: 0

Значения: 0: Цифровой пульт

- 1: Внешние терминалы. Кнопка STOP пульта отключена.
- 2: Интерфейс RS-485 Кнопка STOP пульта отключена.
- 3: Коммуникационная плата CANopen
- 4: Зарезервирован
- 5: Коммуникационная плата (кроме CANopen)


-  Данный параметр определяет источник команд управления приводом (Пуск, Стоп, JOG) в режиме AUTO.
-  Когда в качестве источника управления выбран цифровой пульт KPC-CC01, кнопки RUN, STOP и JOG (F1) будут активны.

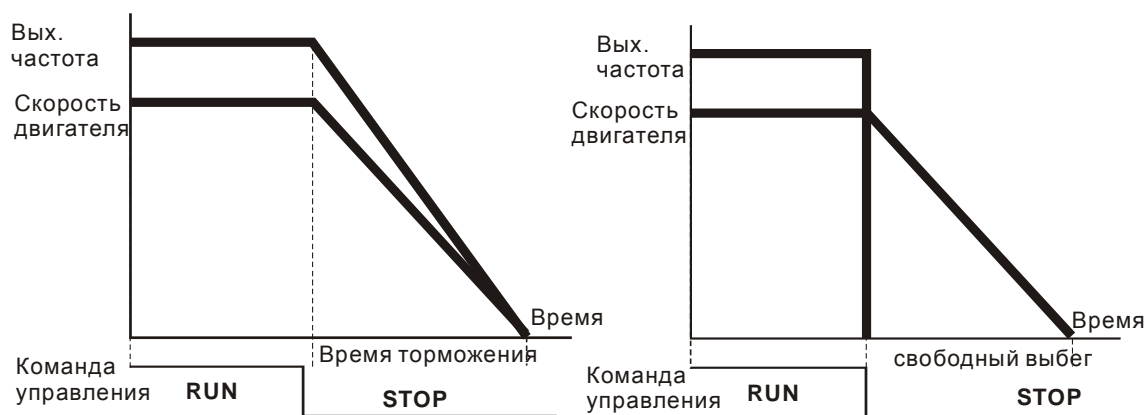
00-22 Способ останова

Заводское значение: 0

Значения: 0: С заданным замедлением

- 1: На свободном выбеге

-  Параметр определяет способ останова двигателя при получении команды СТОП.



Остановка с замедлением и на выбеге

- 📖 **Остановка с замедлением:** Электродвигатель будет замедляться от максимальной частоты (01-00) до 0 или минимальной частоты (01-09) в соответствии со временем замедления, после чего остановится (параметр 01-07).
- 📖 **Останов на выбеге:** После получения команды СТОП преобразователь немедленно отключает выходное напряжение, и вал электродвигателя продолжает вращаться по инерции в зависимости от нагрузки на валу.
 - (1) Остановку двигателя с замедлением рекомендуется применять для безопасности персонала или по технологическим требованиям. В этом случае правильно выбирайте требуемое время замедления. В некоторых случаях (короткое время замедления при высокоинерционной нагрузке) может понадобиться использование тормозного резистора.
 - (2) Остановка двигателя по инерции применяется, если свободный выбег допустим, нагрузка имеет большой момент инерции, а время торможения не критично. Например: для вентиляторов, вырубных машин, центрифуг, насосов и др.
- 📖 Для режима управления моментом способ стопа также определяется параметром 00-22.

⚡ 00-23 Управление направлением вращения двигателя

Заводское значение: 0

Значения: 0: Разрешено прямое и обратное
 1: Обратное вращение запрещено
 2: Прямое вращение запрещено

- 📖 Параметр позволяет запретить вращение вала двигателя в определенном направлении. Это может использоваться для предотвращения поломок механизмов и оборудования.

00-24 Память команд задания частоты

Заводское значение: Только для чтения

Значения: Только чтение



- 📖 Если в качестве источника задания частоты выбран пульт (параметр 00-20 или 00-30=0), то при обнаружении низкого напряжения (Lv) или аварии значение задаваемой частоты будет сохранено в этом параметре.

00-25 Пользовательские настройки отображения характеристик

Заводское значение: 0

Значения: Бит 0~3: задание кол-ва знаков после запятой
 0000b: целое число
 0001b: 1 знак после запятой
 0010b: два знака после запятой
 0011b: три знака после запятой

Бит 4~15: единица измерения
 000xh: Гц
 001xh: об/мин
 002xh: %
 003xh: кг


-  Бит 0~3: Экран текущих характеристик и параметр 00-26 поддерживают до 3-х знаков после запятой.
-  Бит 4~15: Экран текущих характеристик и параметр 00-26 поддерживают до 4-х единиц измерения.

00-26 Макс. значения отображаемых характеристик

Заводское значение: 0

Значения: 0: Выкл.

0~65535 (в параметре 00-25 задано 0000b)
 0.0~6553.5 (в параметре 00-25 задано 0001b)
 0.00~655.35 (в параметре 00-25 задано 0010b)
 0.000~65.536 (в параметре 00-25 задано 0011b)

-  Пользовательские настройки включены, если параметр 00-26 ≠ 0. Значение параметра 00-26 соответствует параметру 01-00 (Макс. вых. частота двигателя).

Пример: Пользователь задал: 100.0%, параметр 01-00 = 60.00Гц

Тогда параметр 00-25 = 0021h, параметр 00-26 = 100.0%



 **Примечание**


Для корректной работы параметров сначала задайте параметр 00-25 и затем убедитесь, что 00-26 ≠ 0.

00-27 Значение пользовательской характеристики

Заводское значение: Только чтение

Значения: Только чтение

-  Если параметр 00-26 ≠ 0, то параметр 00-27 будет содержать значение пользовательской характеристики.
-  Настройка пользовательской характеристики доступна, если параметр 00-20 разрешает управление с цифрового пульта или через RS-285

00-28 Зарезервирован**00-29** Зарезервирован **00-30** Источник задания частоты (HAND)

Заводское значение: 0

Значения: 0: Цифровой пульт

1: Интерфейс RS-485

2: Аналоговый вход (параметр 03-00)

3: Команды UP/DOWN на дискретных входах


4: Импульсный сигнал без команды направления (параметр 10-16 без направления)

5: Импульсный сигнал с направлением (параметр 10-16)

6: Коммуникационная плата CANopen

7: Зарезервирован

8: Коммуникационная плата (кроме CANopen)

 Данный параметр определяет источник задания частоты для преобразователя в режиме управления HAND.



 **00-31** Источник команд управления (HAND)

Заводское значение: 0

Значения: 0: Цифровой пульт


1: Внешние терминалы. Кнопка STOP пульта отключена.


2: Интерфейс RS-485 Кнопка STOP пульта отключена.


3: Коммуникационная плата CANopen

4: Зарезервирован


5: Коммуникационная плата (кроме CANopen)

 Данный параметр определяет источник задания частоты для преобразователя в режиме управления HAND.

 Параметры 00-20 и 00-21 предназначены для задания частоты и источника команд в режиме "AUTO". Параметры 00-30 и 00-31 предназначены для задания частоты и источника команд в режиме "HAND". Режимы AUTO и HAND выбираются с помощью кнопок AUTO/HAND на пульте KPC-CC01 или с помощью внешних сигналов на дискретных входах (MI).

 По умолчанию выбран режим AUTO. Он также будет всегда выбран при подаче питания на ПЧ. Если дискретный вход запрограммирован на выбор режима AUTO/HAND, он будет иметь более высокий приоритет перед кнопками AUTO/HAND пульта управления. Если сигнала на входе нет, то привод не будет принимать команды управления или выполнять команду JOG.



 **00-32** Работа кнопки STOP цифрового пульта

Заводское значение: 0

Значения: 0: Кнопка STOP отключена




1: Кнопка STOP разблокирована

00-33

~

Зарезервирован

00-47

- ↗ **00-48** Время усреднения показаний (Ток) Заводское значение: 0.100
Значения: 0.001~65.535 сек
-
-  Этот параметр предназначен для минимизации колебаний показаний значения тока на цифровом дисплее.
- ↗ **00-49** Время усреднения значений параметров на дисплее Заводское значение: 0.100
Значения: 0.001~65.535 сек
-
-  Этот параметр предназначен для минимизации колебаний значений параметров на цифровом дисплее.
- ↗ **00-50** Версия ПО (Дата) Заводское значение: #####
Значения: Только чтение
-
-  Этот параметр содержит дату ПО преобразователя частоты.

Группа 1 Базовые параметры

✎ Параметры, отмеченные данным знаком, Вы можете менять во время работы двигателя.

01-00 Максимальная выходная частота

Заводское значение: 60.00/50.00

Значения: 0.00 ... 600.00 Гц

📖 Параметр определяет максимальную выходную частоту ПЧ. Все входные аналоговые сигналы задания частоты (0...10 В, 4... 20 мА, 0...20 мА, -10 ...10 В) масштабируются на полный диапазон выходной частоты. Например, для сигнала 0...10 В – 0 В соответствует минимальной частоте и 10 В соответствует максимальной частоте.

01-01 Номинальная частота двигателя 1 (значение номинальной частоты двигателя и ее диапазона)

01-35 Номинальная частота двигателя 2 (значение номинальной частоты двигателя и ее диапазона)

Заводское значение: 60.00/50.00

Значения: 0.00 ... 600.00 Гц

📖 Значение данного параметра должно быть установлено в соответствии с данными паспортной таблички двигателя. Если номинальная частота двигателя указана 60 Гц, то значение параметра должно быть 60 Гц. Для номинальной частоты двигателя 50 Гц значение параметра должно быть 50 Гц.

📖 Параметр 01-35 используется для 2-го набора настроек (для второго двигателя).

01-02 Номинальное напряжение двигателя 1 (значение номинальной частоты двигателя и ее диапазона)

01-36 Номинальное напряжение двигателя 2 (значение номинальной частоты двигателя и ее диапазона)

Заводское значение: 200.0/400.0

Значения: ПЧ с питанием 230В: 0.0~255.0В

ПЧ с питанием 460В: 0.0~510.0В

📖 Значение данного параметра должно быть установлено в соответствии с данными паспортной таблички двигателя. Если номинальное напряжение двигателя указано 220В, то значение параметра должно быть 220.0. Для номинальной частоты двигателя 50 Гц значение параметра должно быть 50 Гц.

📖 В различных странах номинальные напряжение и частота сети могут быть различны. Поэтому важно правильно настроить преобразователь частоты. Указывайте значения напряжения и частоты двигателя в соответствии с его номинальными данными во избежание сокращения срока службы двигателя.

01-03 Промежуточная частота 1 характеристики V/f для двигателя 1

Заводское значение: 3.00

Значения: 0.00 ... 600.00 Гц

↗	01-04	Промежуточное напряжение 1 хар-ки V/f для двигателя 1	Заводское значение: 11.0/22.0
		Значения: ПЧ с питанием 230В: 0.0~240.0В ПЧ с питанием 460В: 0.0~480.0В	
	01-37	Промежуточная частота 1 характеристики V/f для двигателя 2	Заводское значение: 3.00
		Значения: 0.00 ... 600.00 Гц	
↗	01-38	Промежуточное напряжение 1 хар-ки V/f для двигателя 2	Заводское значение: 11.0/22.0
		Значения: ПЧ с питанием 230В: 0.0~240.0В ПЧ с питанием 460В: 0.0~480.0В	
	01-05	Промежуточная частота 2 характеристики V/f для двигателя 1	Заводское значение: 0.50
		Значения: 0.00 ... 600.00 Гц	
↗	01-06	Промежуточное напряжение 2 хар-ки V/f для двигателя 1	Заводское значение: 2.0/4.0
		Значения: ПЧ с питанием 230В: 0.0~240.0В ПЧ с питанием 460В: 0.0~480.0В	
	01-39	Промежуточная частота 2 характеристики V/f для двигателя 2	Заводское значение: 0.50
		Значения: 0.00 ... 600.00 Гц	
↗	01-40	Промежуточное напряжение 2 хар-ки V/f для двигателя 2	Заводское значение: 2.0/4.0
		Значения: ПЧ с питанием 230В: 0.0~240.0В ПЧ с питанием 460В: 0.0~480.0В	
	01-07	Минимальная частота характеристики V/f для двигателя 1	Заводское значение: 0.00
		Значения: 0.00 ... 600.00 Гц	
↗	01-08	Минимальное напряжение характеристики V/f для двигателя 1	Заводское значение: 0.0/0.0
		Значения: ПЧ с питанием 230В: 0.0~240.0В ПЧ с питанием 460В: 0.0~480.0В	
	01-41	Минимальная частота характеристики V/f для двигателя 2	Заводское значение: 0.00
		Значения: 0.00 ... 600.00 Гц	

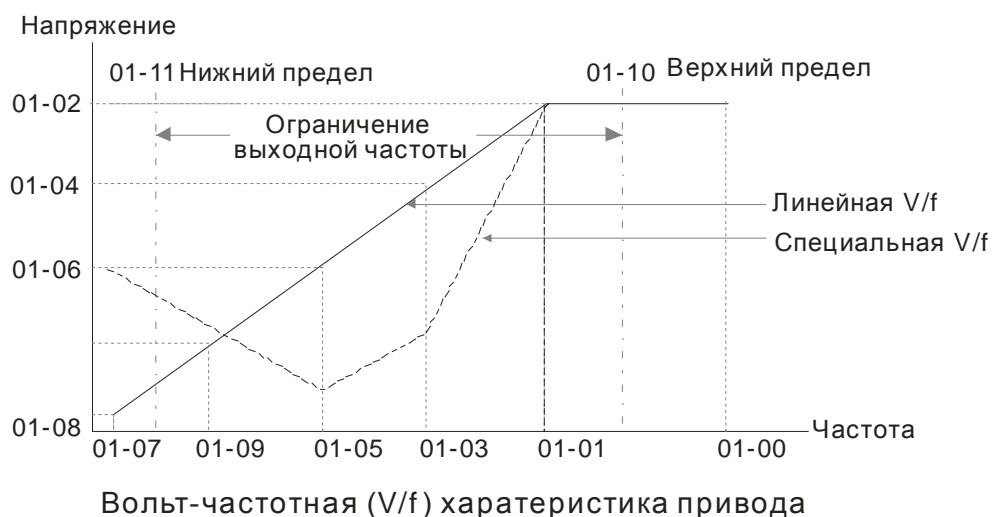
01-42 Минимальное напряжение характеристики V/f для двигателя 2

Заводское значение: 0.0/0.0

Значения: ПЧ с питанием 230В: 0.0~240.0В

ПЧ с питанием 460В: 0.0~480.0В

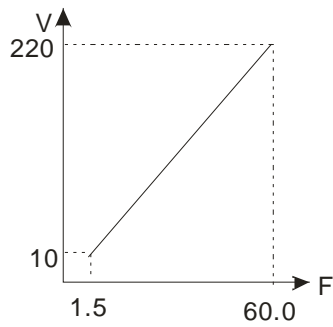
- 📖 Формирование V/f характеристики обычно определяется конкретным применением и типом нагрузки: линейная зависимость нагрузки от скорости – работа с постоянным моментом, квадратичная или кубическая зависимость нагрузки от скорости – работа с переменным моментом, работа с повышенным пусковым моментом, и т.д. Обратите особое внимание на возможный нагрев двигателя, динамический баланс при превышении нагрузки и возможностей двигателя. Не изменяйте характеристику V/f без необходимости и полного понимания последствий её изменения. Иначе предварительно проконсультируйтесь с поставщиком.
- 📖 Диапазон установки значений напряжения характеристики достаточно широкий. Не устанавливайте слишком высокое напряжение на низких частотах – это может привести к перегреву двигателя и последующему выходу из строя, аварийному отключению по превышению тока или запуску функции токоограничения, которая будет препятствовать разгону двигателя. Поэтому на низких частотах старайтесь использовать пониженное напряжение.
- 📖 Параметры 01-35 ... 01-42 предназначены для формирования второй V/f характеристики, которая будет активирована сигналом на дискретном входе (параметры 02-01~02-08 и параметры 02-26~02-31 = 14) при подключении к ПЧ второго двигателя с другими характеристиками.
- 📖 Характеристика V/f для первого двигателя показана на нижеприведенном рисунке. Характеристика V/f для второго двигателя формируется аналогичным образом с помощью параметров 01-35 ... 01-42.



Типовые характеристики V/f:

(1) Стандартные применения с постоянным моментом

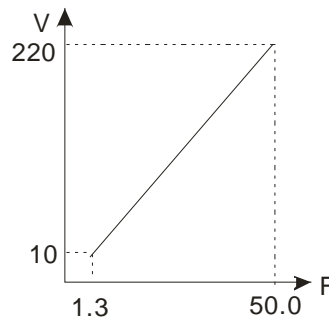
Двигатель 60Гц



Настройки

Параметр	Значение
01-00	60.0
01-01	60.0
01-02	220.0
01-03	1.50
01-05	
01-04	10.0
01-06	
01-07	1.50
01-08	10.0

Двигатель 50Гц

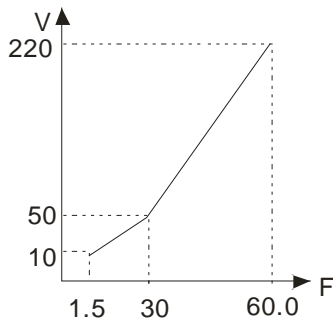


Настройки

Параметр	Значение
01-00	50.0
01-01	50.0
01-02	220.0
01-03	1.30
01-05	
01-04	12.0
01-06	
01-07	1.30
01-08	12.0

(2) Вентиляторы и насосы

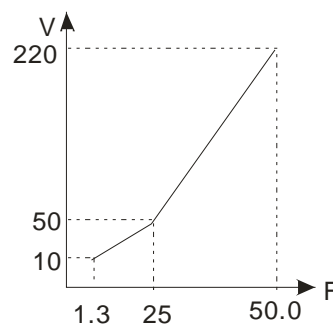
Двигатель 60Гц



Настройки

Параметр	Значение
01-00	60.0
01-01	60.0
01-02	220.0
01-03	30.0
01-05	
01-04	50.0
01-06	
01-07	1.50
01-08	10.0

Двигатель 50Гц

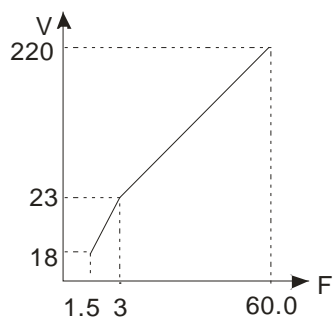


Настройки

Параметр	Значение
01-00	50.0
01-01	50.0
01-02	220.0
01-03	25.0
01-05	
01-04	50.0
01-06	
01-07	1.30
01-08	10.0

(3) Высокий пусковой момент

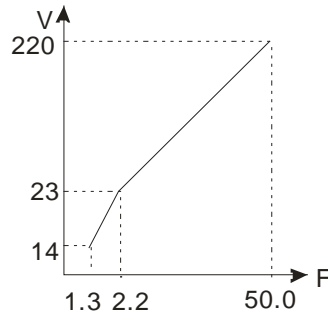
Двигатель 60Гц



Настройки

Параметр	Значение
01-00	60.0
01-01	60.0
01-02	220.0
01-03	3.00
01-05	
01-04	23.0
01-06	
01-07	1.50
01-08	18.0

Двигатель 60Гц



Настройки

Параметр	Значение
01-00	50.0
01-01	50.0
01-02	220.0
01-03	2.20
01-05	
01-04	23.0
01-06	
01-07	1.30
01-08	14.0

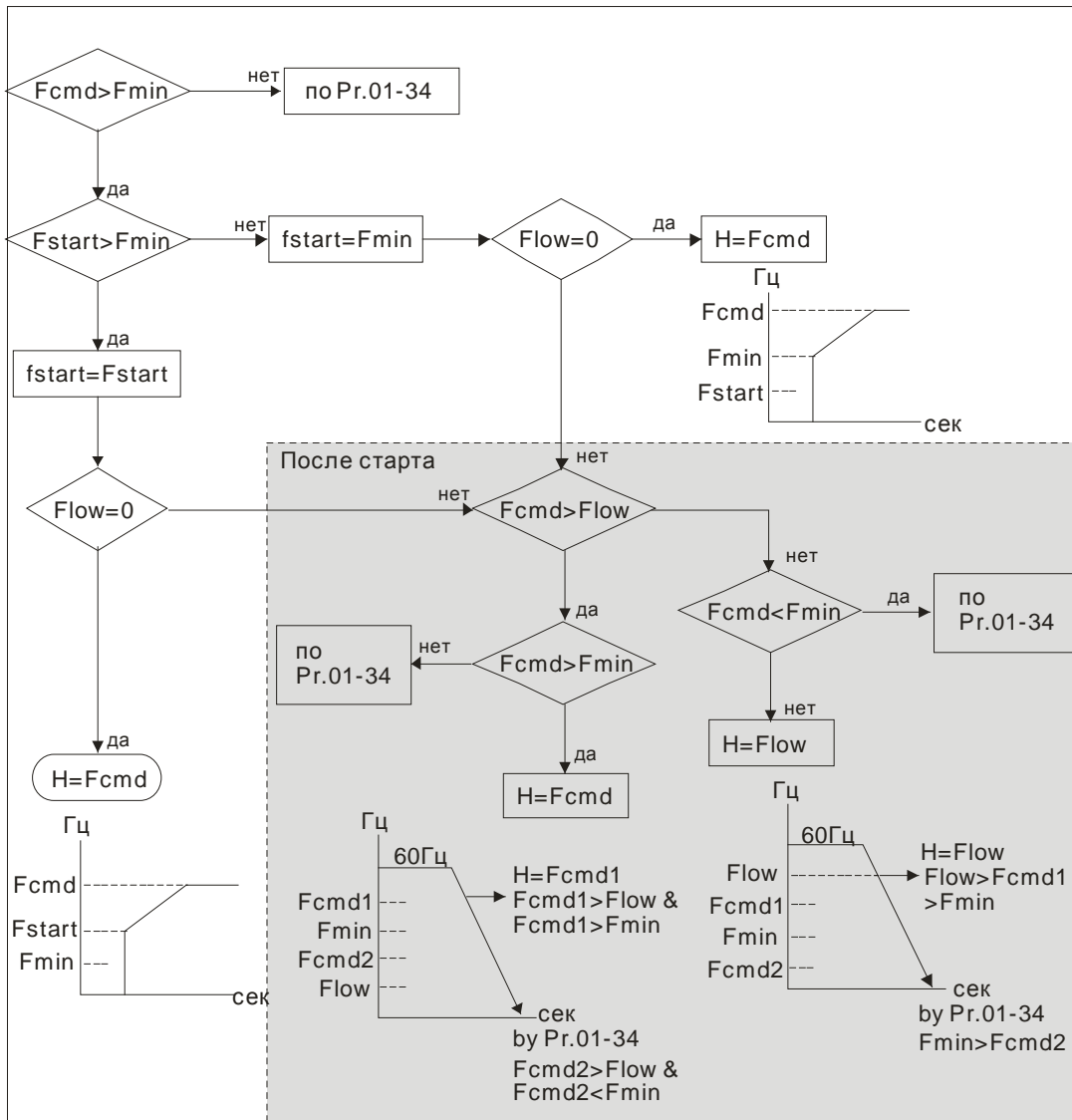
01-09 Стартовая частота

Заводское значение: 0.50

Значения: 0.0~600.00Гц

Чтобы определить какова будет частота запуска привода необходимо сравнить значение минимальной частоты и стартовой частоты. Больше значение и будет частотой запуска. Смотрите диаграмму на нижеприведенном рисунке.

Fcmd= заданная частота,
 Fstart= стартовая частота (параметр 01-09),
 fstart= фактическая частота запуска привода,
 Fmin= минимальная частота ПЧ (пар. 01-07 / 01-41),
 Flow= нижнее ограничение выходной частоты (параметр 01-11)



01-10 Верхнее ограничение выходной частоты

Заводское значение: 600.00

Значения: 0.0~600.00Гц

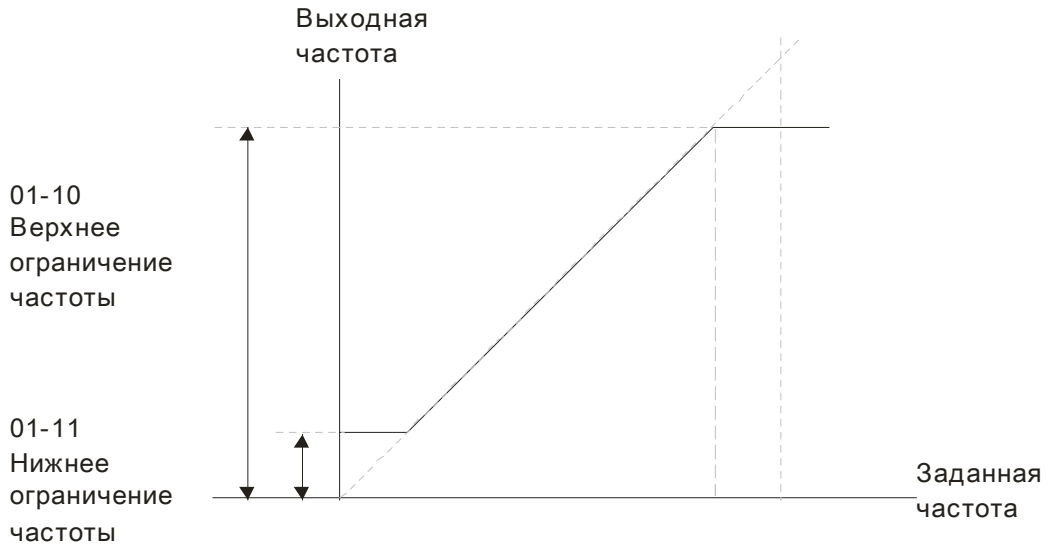
01-11 Нижнее ограничение выходной частоты

Заводское значение: 0.00

Значения: 0.0~600.00Гц

- 📖 Верхнее и нижнее ограничение выходной частоты служит для указания границ разрешенного диапазона регулирования частоты. При заданной частоте больше чем верхнее ограничения, ПЧ будет работать на значении верхнего ограничения частоты. Если заданная частота меньше нижнего ограничения частоты, но больше минимальной частоты, то ПЧ будет работать на частоте нижнего ограничения. Верхнее ограничение частоты должно быть больше, чем нижнее ограничение.
- 📖 Параметр 01-10 должен быть \geq параметр 01-11. Параметр 01-00 принимается за 100.0%.
- 📖 Значение верхнего ограничения выходной частоты = $(Pr.01-00 \times Pr.01-10) / 100$
- 📖 Этот параметр ограничивает выходную частоту сверху. Если заданная частота больше параметра 01-10, выходная частота ПЧ будет равна настройке параметра 01-10.
- 📖 Во время работы функции компенсации скольжения (параметр 07-27) или ПИД-регулирования, выходная частота может оказаться больше заданной, но при этом не превысит верхнего ограничения выходной частоты.

- 📖 Связанные параметры: Параметр 01-00 (макс. рабочая частота) и параметр 01-11 (нижнее ограничение выходной частоты)



- 📖 Этот параметр ограничивает выходную частоту снизу. Если заданная частота или частота управления по обратной связи ниже данного параметра, то выходная частота ПЧ будет равна данному параметру.
- 📖 При пуске привода, он будет разгоняться с минимальной частоты (параметр 01-05) до заданной. Нижнее ограничение при этом действовать не будет.
- 📖 Верхнее/нижнее ограничение должно обеспечивать защиту персонала от травм, а двигатель от повреждения в случае неправильного задания рабочей частоты.
- 📖 Если верхнее ограничение выходной частоты 50Гц, а максимальная частота 60Гц, выходная частота не сможет подняться выше 50Гц.
- 📖 Если нижний предел выходной частоты 10Гц, а минимальная частота (параметр 01-05) 1.5Гц, то при задании частоты в промежутке 1.5...10Гц на выходе будет 10Гц. Если заданная частота будет меньше параметра 01-05, то на выходе будет 0Гц, и двигатель будет находиться в режиме готовности к запуску.
- 📖 Если верхнее ограничение выходной частоты 60Гц и максимальная частота 60Гц, то выходная частота не сможет подняться выше 60Гц даже для компенсации скольжения. Для получения выходной частоты выше 60Гц необходимо увеличить верхнее ограничение выходной частоты и макс. рабочую частоту.

↗	01-12	Время разгона 1
↗	01-13	Время замедления 1
↗	01-14	Время разгона 2
↗	01-15	Время замедления 2
↗	01-16	Время разгона 3
↗	01-17	Время замедления 3
↗	01-18	Время разгона 4
↗	01-19	Время замедления 4
↗	01-20	Время разгона для JOG частоты
↗	01-21	Время замедления для JOG частоты

Заводское значение: 10.00/10.0

Значения: Параметр 01-45=0: 0.00~600.00 сек

Параметр 01-45=1: 0.00~6000.00 сек

- 📖 Время разгона устанавливает время, за которое электродвигатель разгонится от нулевой частоты до максимальной частоты (01-00).
- 📖 Время замедления устанавливает время, за которое электродвигатель замедлится от максимальной частоты (01-00) до 0Гц.
- 📖 Значение времени разгона и замедления не действуют при выборе автоматического разгона/замедления (параметр 01-44).
- 📖 Времена разгона/замедления (1,2,3,4) выбираются дискретными входами. Смотрите подробнее функции дискретных входов. По умолчанию действует время разгона/замедления 1.
- 📖 Когда активны функции ограничения момента/тока/перенапряжения, фактическое время разгона/замедления может увеличиваться.
- 📖 Внимание. Слишком короткое время разгона/замедления может вызвать срабатывание защиты от перегрузки по току или перенапряжению.
- 📖 Внимание: Слишком короткое время разгона может привести к повреждению двигателя или срабатыванию защиты от превышения тока.
- 📖 Внимание: Слишком короткое время замедления может привести к повреждению двигателя или срабатыванию защиты от превышения тока.
- 📖 Если требуется короткое время замедления при работе с высокоинерционной нагрузкой, то нужно использовать тормозной резистор (см. главу 6 Принадлежности).
- 📖 При использовании параметров сглаживания (параметр 01-24~01-27) времена разгона/замедления будут увеличены на время S-сглаживания.



01-22 JOG частота

Заводское значение: 6.00

Значения: 0.00 ... 600.00 Гц

Для включения функции JOG (толчковая скорость) может быть использована кнопка “F1” на цифровом пульте KPC-CC01, либо внешняя кнопка, подключенная к клеммнику управления (внешние терминалы). Функция JOG работает только при нажатой кнопке. При нажатии кнопки двигатель начинает разгоняться от 0Гц до JOG частоты (параметр 01-22) При отпускании кнопки двигатель останавливается в соответствии с параметрами 01-20, 01-21. Время разгона/торможения (параметры 01-20 и 01-21) - это время разгона от 0.0Гц до JOG частоты (параметр 01-22) и наоборот.

При работе ПЧ не может исполнять команду JOG. Для её выполнения привод должен быть остановлен. Во время действия команды JOG ПЧ не может исполнять другие команды, кроме FORWARD, REVERSE и STOP с цифровой панели управления.

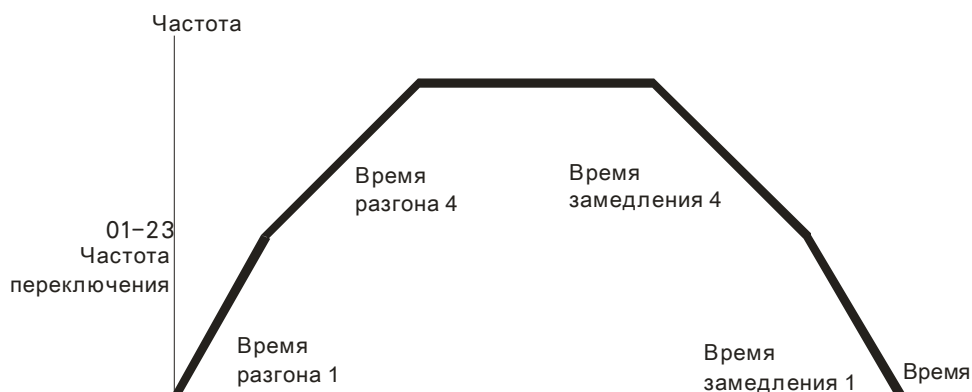
Функция JOG отсутствует на опциональном пульте KPC-CE01.

01-23 Порог переключения между 1-м/4-м временем разгона/замедления

Заводское значение: 0.00

Значения: 0.00 ... 600.00 Гц

Параметр предназначен для определения значения частоты, при которой будет происходить переключение 1-го значения времени разгона/замедления на 4-ое. Переключение значений времени разгона/замедления можно также производить внешним сигналом (дискретный вход). Внешний сигнал имеет приоритет над параметром 01-23.



Переключение между 1-м/4-м временем разгона/замедления

01-24 Длительность начального участка S-кривой разгона

01-25 Длительность конечного участка S-кривой разгона

01-26 Длительность начального участка S-кривой замедления

01-27 Длительность конечного участка S-кривой замедления

Заводское значение: 0.20/0.2

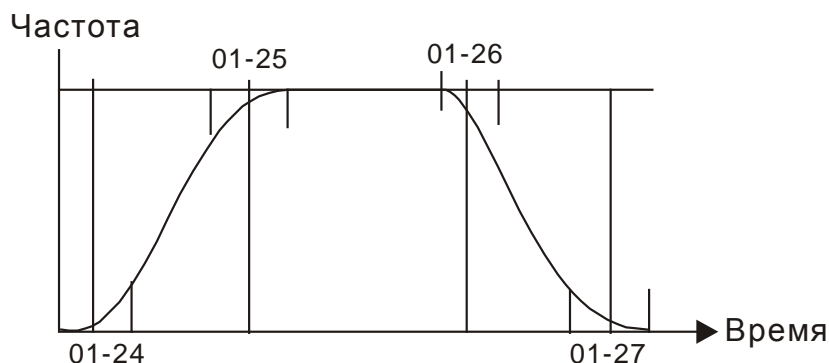
Значения: Параметр 01-45=0: 0.00...25.00 сек

Параметр 01-45=1: 0.00...250.0 сек

Данные параметры предназначены для сглаживания характеристики разгона / замедления. При использовании данных параметров время разгона / замедления будут увеличены на время S-сглаживания.

S-сглаживание отключено, когда время разгона/замедления = 0

- 📖 Если параметры 01-12, 01-14, 01-16, 01-18 \geq параметров 01-24 и 01-25,
Фактическое время разгона = параметры 01-12, 01-14, 01-16, 01-18 + (параметр 01-24 + параметр 01-25)/2
- 📖 Если параметры 01-13, 01-15, 01-17, 01-19 \geq параметров 01-26 и 01-27,
Фактическое время торможения = параметры 01-13, 01-15, 01-17, 01-19 + (параметр 01-26 + параметр 01-27)/2



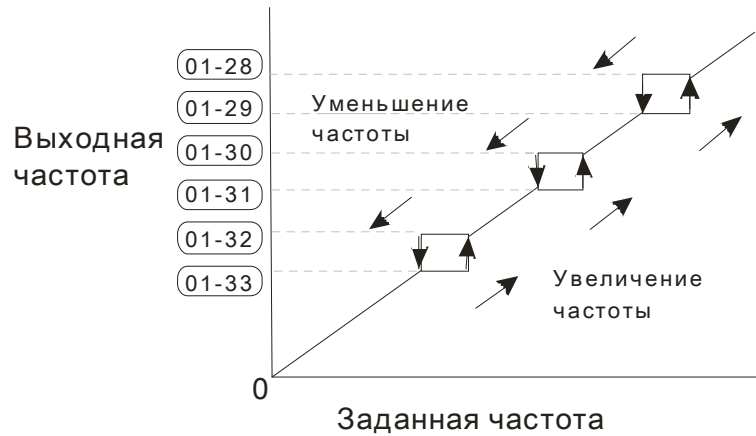
01-28	Пропуск частоты 1 (верхняя граница)
01-29	Пропуск частоты 1 (нижняя граница)
01-30	Пропуск частоты 2 (верхняя граница)
01-31	Пропуск частоты 2 (нижняя граница)
01-32	Пропуск частоты 3 (верхняя граница)
01-33	Пропуск частоты 3 (нижняя граница)

Заводское значение: 0.00

Значения: 0.00 ... 600.00 Гц

- 📖 Эти параметры предназначены для установки диапазона частот, которые будут пропущены при работе ПЧ. Но сигнал на выходе ПЧ не прервется. Ограничений на настройку этих шести параметров нет, и они могут использоваться только по необходимости.
- 📖 Эта возможность предусмотрена для вырезания полосы частот, на которых возможен механический резонанс привода. Пропуская эти частоты можно избежать вибрации оборудования. Для настройки доступны 3 зоны.
- 📖 Эти параметры предназначены для установки диапазона частот, которые будут пропущены при работе ПЧ. Но сигнал на выходе ПЧ не прервется. Значения параметров должны удовлетворять следующему неравенству: 01-28 \geq 01-29 \geq 01-30 \geq 01-31 \geq 01-32 \geq 01-33. Функция пропускания частот может быть выключена установкой значений 0.0.
- 📖 Заданная частота (F) является непрерывной. Выходная частота (H) ограничивается данными параметрами.

📖 В процессе разгона/замедления данные частоты также будут пропущены.



01-34 Выбор режима нулевой скорости

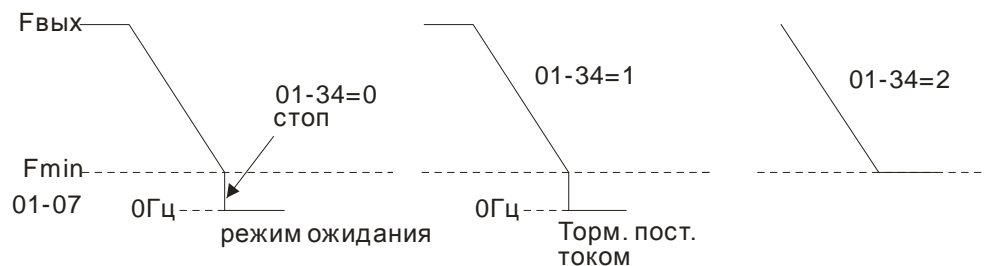
Заводское значение: 0

Значения: 0: Режим ожидания (выходное напряжение снято)

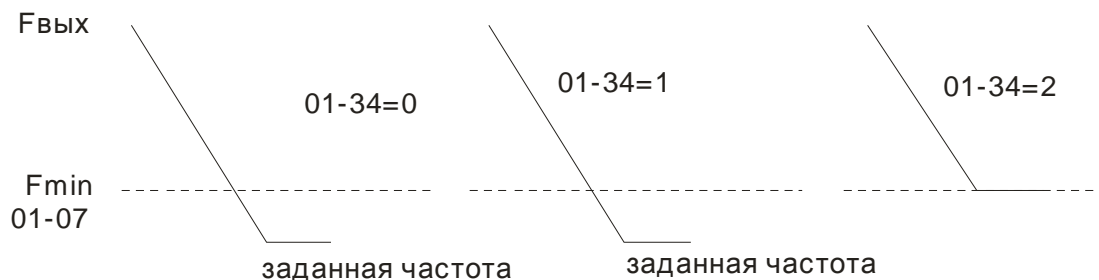
1: Удержание вала в неподвижном состоянии

2: работа на частоте F_{min}

- 📖 При заданной частоте, менее чем F_{min} (пар. 01-07 или 01-41), ПЧ будет работать в соответствии с данным параметром.
- 📖 Значение «0»: ПЧ будет находиться в режиме ожидания, при этом напряжение с выходных клемм U, V, W будет снято.
- 📖 Значение «1»: в режимах V/f, VFPG и SVC будет выполняться торможение постоянным током при напряжении V_{min} (пар. 01-08 или 01-42). В режимах VFPG и FOCPG привод будет работать на нулевой скорости.
- 📖 Значение «2»: ПЧ будет подавать на двигатель частоту F_{min} (пар. 01-07 или 01-41) с напряжением V_{min} (пар. 01-08 или 01-42) в режимах V/f, VFPG, SVC и FOCPG.
- 📖 Работа в режимах V/f, VFPG и SVC:



- В режиме FOC PG, если параметр 01-34 = 2, то ПЧ будет работать в соответствии с параметром 01-34.



01-43 Выбор характеристики V/f

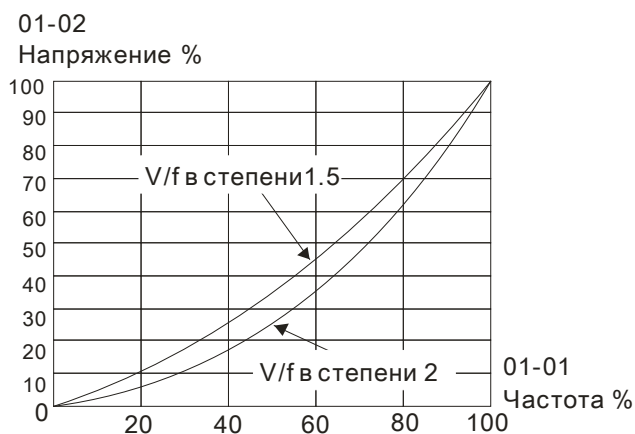
Заводское значение: 0

Значения: 0: Хар-ка V/f определяется группой параметров 01

1: $V/f^{1.5}$ (вентиляторная характеристика)

2: V/f^2 (вентиляторная характеристика)

- Когда выбрано значение 0, характеристика V/f для первого двигателя определяется в параметрах 01-00~01-08. Для второго мотора - в параметрах 01-35~01-42.
- Когда выбрано значение 1 или 2, заданные промежуточные значения частоты/напряжения будут проигнорированы.
- Если на двигателе нагрузка с переменным моментом (момент пропорционален скорости, как в центробежных насосах, вентиляторах), данный параметр позволит за счет снижения выходного напряжения на низких частотах уменьшить ток намагничивания и потери в стали электродвигателя, повысив тем самым КПД привода.
- Не рекомендуется использовать вентиляторную характеристику в приложениях, где требуется быстрый разгон/торможение. Поскольку данная характеристика имеет низкий момент на низких частотах.



01-44 Выбор режима разгона/замедления

Заводское значение: 0

Значения: 0: Линейный разгон и замедление

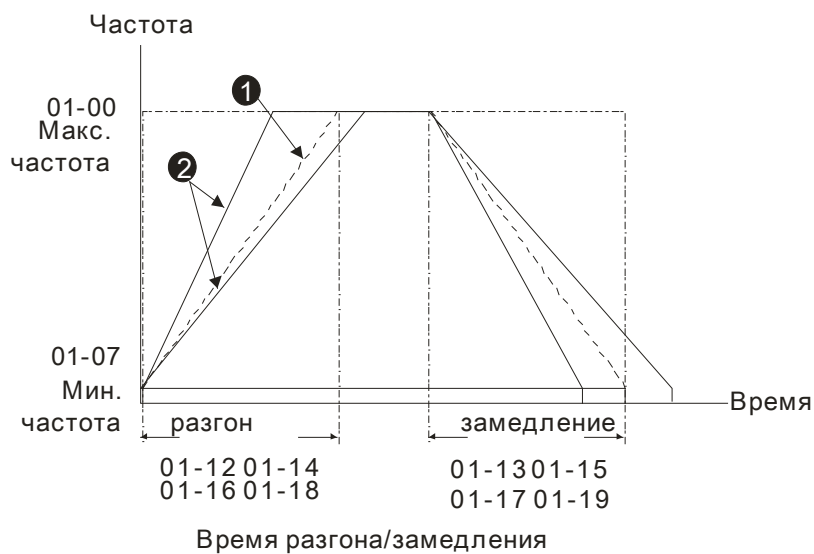
1: Автоматический разгон, линейное замедление

2: Линейный разгон, автоматическое замедление

3: Автоматический разгон и замедление (автоматический расчет времени разгона/замедления в зависимости от нагрузки)

4: Линейный, с автоматическим увеличением (предел увеличения в параметрах 01-21, 01-22)

- 📖 Параметр используется для уменьшения вибрации при запуске и остановке двигателя. При малой нагрузке возможно изменение скорости повышения выходной частоты с плавным нарастанием тока при старте. При замедлении возможно также более быстрый останов двигателя с предотвращением останова из-за перенапряжения.
- 📖 Значение 0: При линейном разгоне и замедлении время разгона/замедления определяется параметрами 01-12~01-19.
- 📖 Выбор автоматического разгона или замедления: Позволяет снизить механические вибрации оборудования и избежать трудоемкого процесса настройки параметров разгона/замедления. При этом предотвращается перегрузка по току в процессе разгона и перенапряжение в процессе замедления. Обеспечивается плавный разгон без скачков. Для замедления тормозной резистор не требуется (при использовании тормозного резистора автоматическое замедление не должно применяться). Автоматический разгон/замедление повышает эффективность работы и обеспечивает энергосбережение
- 📖 Значение 3: При автоматическом разгоне/замедлении (автоматический расчет времени разгона/замедления в зависимости от нагрузки): время разгона/замедления определяется процессором автоматически в зависимости от нагрузки и устанавливается максимально коротким, но таким, чтобы избежать перегрузки по току в процессе разгона и перенапряжения в процессе замедления.
- 📖 При значении 4 разгон и замедление будут линейными (ограничение параметрами 01-12 ... 01-21): если параметры 01-12~01-19 соответствуют нагрузке, и привод в процессе разгона/замедления не перегружается, то используются значения этих параметров. В противном случае, время разгона/торможения будет автоматически увеличено.



① Pr.01-44 = 0.

② Pr.01-44 = 3.

01-45 Дискретность установки времени разгона/ замедления и S-кривой

Заводское значение: 0

Значения: 0: 0,01 сек

1: 0,1 сек

01-45

Время для быстрой остановки с CANopen

Заводское значение: 0.00

Значения: Параметр 01-45=0: 0.00~600.00 сек

Параметр 01-45=1: 0.0...6000.0 сек

 Время замедления от макс. частоты (параметр 01-00) до 0.00Гц при управлении по CANopen.

Группа 2 Параметры дискретных входов/выходов

✎ Параметры, отмеченные данным знаком, Вы можете менять во время работы двигателя.

02-00

Режим оперативного управления

Заводское значение: 0

Значения: 0: 2-х проводный режим 1

1: 2-х проводный режим 2

2: 3-х проводный режим



Возможны три различные схемы управления приводом по дискретным входам:

Параметр 02-00	Схема подключения к дискретным входам
0 2-х проводный режим 1 FWD/STOP (Вперед/Стоп) REV/STOP (Назад/Стоп)	
1 2-х проводный режим 2 RUN/STOP (Пуск/Стоп) REV/FWD (Вперед/Назад)	
2 3-х проводный режим	

02-01

Многофункциональный дискретный вход 1 (MI1)

Заводское значение: 1

02-02

Многофункциональный дискретный вход 2 (MI2)

Заводское значение: 2

02-03

Многофункциональный дискретный вход 3 (MI3)

Заводское значение: 3

02-04

Многофункциональный дискретный вход 4 (MI4)

Заводское значение: 4

02-05

Многофункциональный дискретный вход 5 (MI5)

02-06

Многофункциональный дискретный вход 6 (MI6)

02-07

Многофункциональный дискретный вход 7 (MI7)

02-08

Многофункциональный дискретный вход 8 (MI8)

02-26

Дискретный вход платы расширения (MI10)

02-27

Дискретный вход платы расширения (MI11)






02-28	Дискретный вход платы расширения (MI12)
02-29	Дискретный вход платы расширения (MI13)
02-30	Дискретный вход платы расширения (MI14)
02-31	Дискретный вход платы расширения (MI15)

Заводское значение: 0

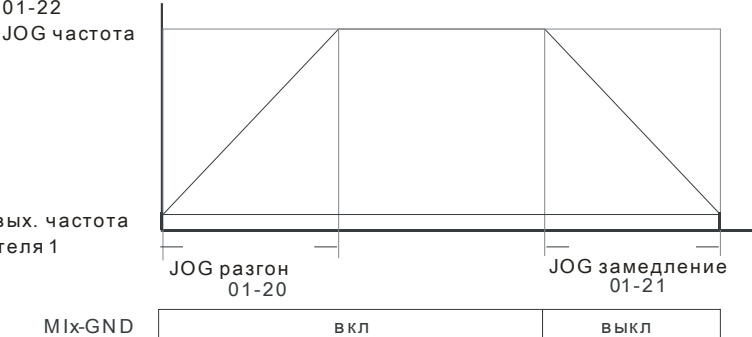
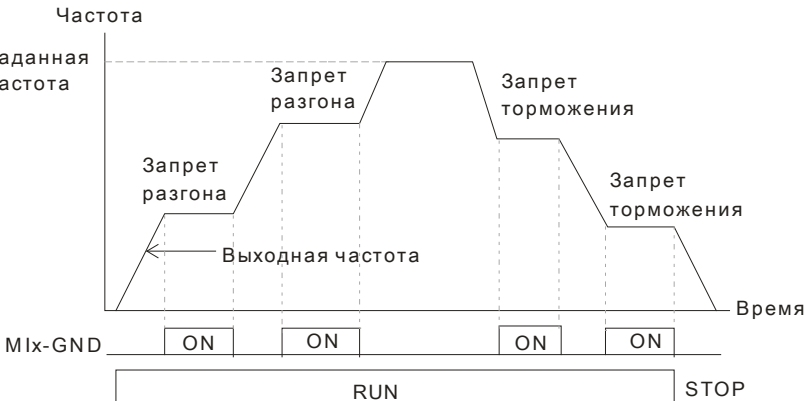
Значения:

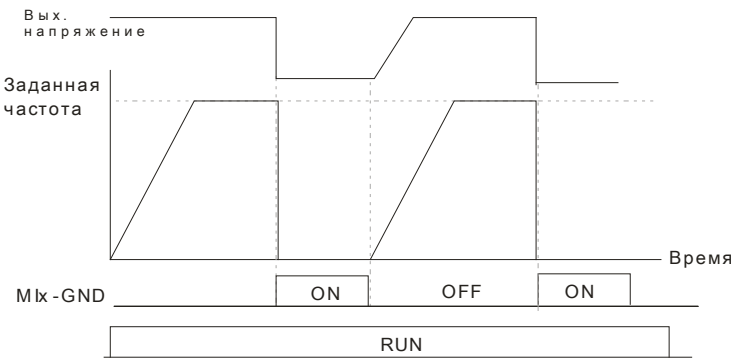
- 0: Нет функции
- 1: Бит 0 номера скорости/ положения
- 2: Бит 1 номера скорости/ положения
- 3: Бит 2 номера скорости/ положения
- 4: Бит 3 номера скорости/ положения
- 5: Сброс ошибки (разблокировка привода)
- 6: Команда JOG (от пульта KPC-CC01 или внешняя команда)
- 7: Запрет разгона/торможения
- 8: Бит 0 номера времени разгона/торможения
- 9: Бит 1 номера времени разгона/торможения
- 10: Команда внешнего аварийного останова (параметр 07-20)
- 11: Команда паузы в работе (В.В.)
- 12: Остановка на выбеге/ Пуск по рампе
- 13: Отмена автоматического режима разгона/замедления
- 14: Переключение между двигателями 1 и 2
- 15: Выбор входа AVI для задания скорости
- 16: Выбор входа ACI для задания скорости
- 17: Выбор входа AUI для задания скорости
- 18: Аварийный стоп (параметр 07-20)
- 19: Команда увеличения заданной частоты (UP)
- 20: Команда уменьшения заданной частоты (DOWN)
- 21: Запрещение функции ПИД-регулятора
- 22: Очистка счетчика
- 23: Вход счетчика импульсов (MI6)
- 24: Команда FWD JOG
- 25: Команда REV JOG
- 26: Переключение между режимом управления скоростью/моментом
- 27: Переключение ASR1/ASR2
- 28: Внешний аварийный стоп (EF1)
- 29: Сигнал подтверждения для Y-соединения
- 30: Сигнал подтверждения для Δ -соединения
- 31: Большое смещение момента (параметр 11-30)
- 32: Среднее смещение момента (параметр 11-31)
- 33: Малое смещение момента (параметр 11-32)
- 34: Переключение между пошаговым управлением положением и пошаговым управлением скоростью
- 35: Разрешение управления положением
- 36: Функция обучения для пошагового управления положением (только в режиме Стоп)
- 37: Разрешение импульсного управления положением
- 38: Запрет записи EEPROM

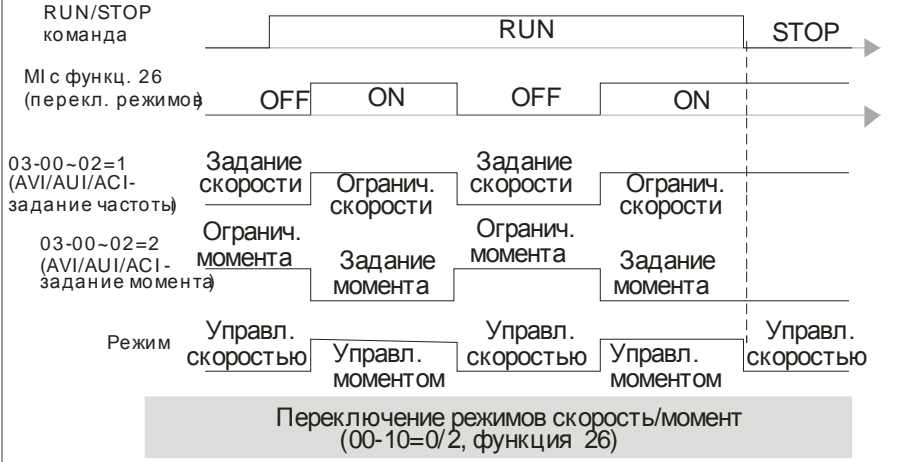
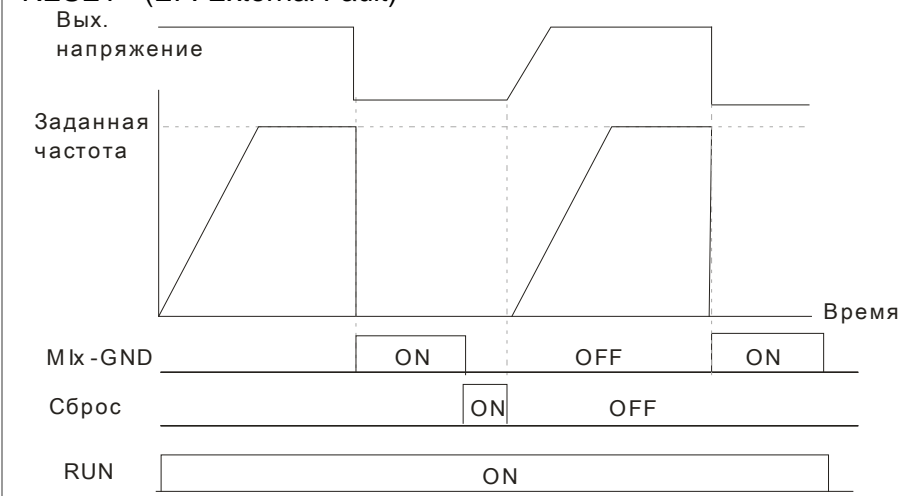
- 39: Команда задания направления момента
- 40: Принудительный останов на выбеге
- 41: Переключение на режим HAND
- 42: Переключение на режим AUTO
- 43: Включение разрешения перехода на альтернативную макс. вых. частоту (см. параметр 02-48)
- 44: Поиск исходного положения в обратном направлении
- 45: Поиск исходного положения в прямом направлении
- 46: Вход ORG
- 47: Включение функции возврата в начальное положение
- 48: Переключатель передаточного отношения для электронного редуктора
- 49: Разрешение работы привода
- 50: Зарезервирован
- 51: Выбор режима ПЛК (бит 0)
- 52: Выбор режима ПЛК (бит 1)
- 53: Быстрый стоп при управлении по CANopen
- 54~70: Зарезервированы

-  Данные параметры назначают определённую функцию для каждого дискретного входа.
-  Входы MI10~MI13 (параметры 02-26~02-29) являются виртуальными и устанавливаются при наличии платы расширения EMC-D42A. Входы MI14~MI15 (параметр 02-30~02-31) - виртуальные.
-  Изменить состояние виртуальных входов (0/1: ON/OFF) можно, управляя битами 8-15 параметра 02-12 с помощью цифрового пульта KPC-CC01 или по последовательному интерфейсу.
-  Если параметр 02-00 установлен в режим 3-х проводного управления, то вход MI1 используется только для 3-х проводного управления. Поэтому этому входу нельзя назначить другую функцию.
-  Пример схемы с кнопкой с НО контактами: ON (вкл.): замкнутое состояние н.о. контакта, OFF (выкл.): разомкнутое состояние н.о. контакта

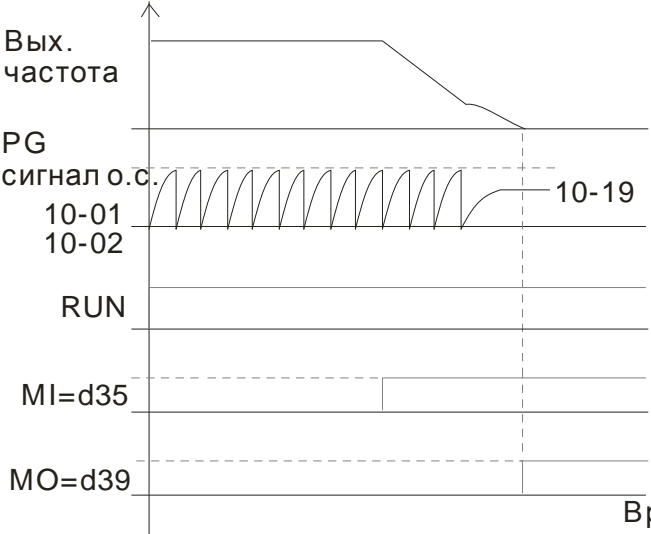
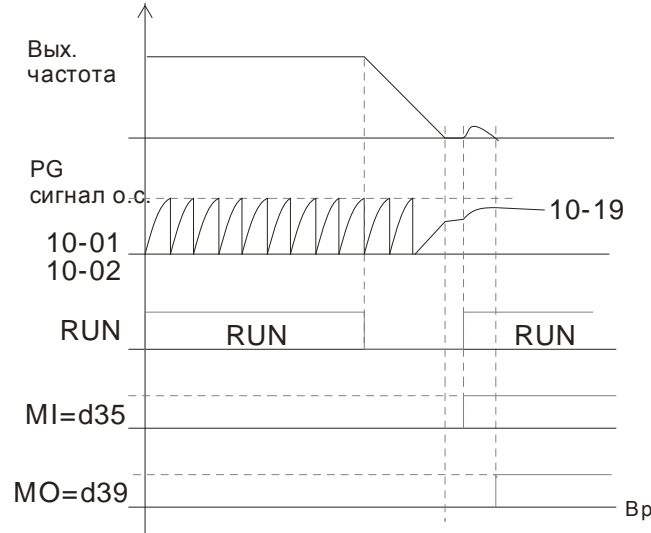
Значения:	Функции	Описание
0	Нет функции	
1	Бит 0 номера скорости/ положения	4 бита (дискретных входа) для выбора 15-ти (16-ти, включая мастер-частоту) фиксированных скоростей или положений, предустановленных в параметрах 04-00~04-29.
2	Бит 1 номера скорости/ положения	
3	Бит 2 номера скорости/ положения	
4	Бит 3 номера скорости/ положения	
5	Сброс ошибки	Используется для сброса аварии или ошибки и деблокировки привода.

Значения:	Функции	Описание
6	Jog команда	<p>Команда JOG активизирует работу привода на толковой скорости (JOG-частота). Активизация частоты JOG возможна только на полностью остановленном приводе. Во время этой операции можно изменять направление вращения, и кнопка STOP на пульте остается активной. При подаче на дискретный вход команды выключения, двигатель остановиться в соответствии со временем замедления для JOG частоты. См. также параметр 01-20~01-22.</p> 
7	Запрет разгона/торможения	<p>При подаче сигнала на вход разгон или замедление прекращается и может быть возобновлен после отключения сигнала.</p> 
8	Выбор 1 ^{ого} , 2 ^{ого} времени разгона/торможения	<p>Имеется 4 различных времени для разгона/замедления. Необходимое время можно выбрать, используя дискретные входы.</p>
9	Выбор 3 ^{ого} , 4 ^{ого} времени разгона/торможения	
10	Внешний аварийный стоп (EF: External fault)	<p>При подаче сигнала на вход работа ПЧ будет заблокирована и выведено сообщение «EF». Тип торможения при этом выбирается в параметре 07-20 (ошибка будет записана в архив аварий).</p>
11	Команда паузы в работе (B.B.)	<p>При подаче сигнала ПЧ будет заблокирован, двигатель остановлен на выбеге, а на дисплей будет выведено сообщение «B.B.». Подробнее см. описание параметра 07-08.</p>

Значения:	Функции	Описание
12	Остановка на выбеге/ Пуск по рампе	<p>При подаче сигнала на вход напряжение на выходе ПЧ будет немедленно отключено, двигатель остановлен на выбеге. После отключения сигнала двигатель начнет разгоняться до заданной частоты.</p> 
13	Отмена автоматического режима разгона/ замедления	Перед использованием данной функции параметр 01-44 должен быть установлен на значения 01, 02, 03, 04. После подачи сигнала на вход автоматический режим разгона /замедления будет отключен и включен линейный способ разгона/ замедления.
14	Переключение между набором параметров для двигателя 1 и 2	При подаче сигнала: будут использоваться параметры для 2-го двигателя. При отсутствии сигнала: будут использоваться параметры для 1-го двигателя.
15	Выбор входа AVI для задания скорости	При подаче сигнала на вход источником заданной частоты становится аналоговый вход AVI. (Если в качестве источника задания одновременно выбраны входы AVI, ACI и AUI, то приоритет будет следующий: AVI > ACI > AUI)
16	Выбор входа ACI для задания скорости	При подаче сигнала на вход источником заданной частоты становится аналоговый вход ACI. (Если в качестве источника задания одновременно выбраны входы AVI, ACI и AUI, то приоритет будет следующий: AVI > ACI > AUI)
17	Выбор входа AUI для задания скорости	При подаче сигнала на вход источником заданной частоты становится аналоговый вход AUI. (Если в качестве источника задания одновременно выбраны входы AVI, ACI и AUI, то приоритет будет следующий: AVI > ACI > AUI)
18	Аварийный стоп (параметр 07-20)	При подаче сигнала на вход, двигатель начнет замедляться до остановки в соответствии с параметром 07-20.
19	Команда увеличения заданной частоты (UP)	При установке этой функции для дискретных входов можно изменять заданную частоту внешними кнопками. Скорость изменения частоты в соответствии с параметрами 02-09/02-10. Эта функция аналогична управлению частотой кнопками цифрового пульта ПЧ.
20	Команда уменьшения зад. частоты (DOWN)	
21	Запрещение функции ПИД-регулятора	При подаче на вход сигнала, работа ПИД-регулятора будет запрещена.
22	Очистка счетчика	При подаче сигнала на вход, значение внутреннего счетчика будет сброшено на «0». Подсчет импульсов возможен только при отсутствии данного сигнала на входе.
23	Вход счетчика импульсов (MI6)	При подаче внешних импульсов на вход MI6, значение счетчика будет увеличиваться. См. параметр 02-19.
24	Команда FWD JOG	При замыкании контакта произойдет пуск вперед в режиме JOG. Если команда JOG поступит во время работы ПЧ в режиме управления моментом, ПЧ автоматически перейдет в режим управления скоростью. После отработки команды JOG ПЧ вновь перейдет в режим управления моментом.

Значения:	Функции	Описание
25	Команда REV JOG	При замыкании контакта произойдет пуск назад в режиме JOG. Если команда JOG поступит во время работы ПЧ в режиме управления моментом, ПЧ автоматически перейдет в режим управления скоростью. После отработки команды JOG ПЧ вновь перейдет в режим управления моментом.
26	Переключение между режимом управления скоростью/моментом	<p>ВКЛ.: режим TQCPG. ВЫКЛ.: режим FOCPG.</p>  <p>03-00~02=1 (AVI/AUI/ACI- задание частоты) 03-00~02=2 (AVI/AUI/ACI- задание момента)</p> <p>Режим: Управл. скоростью, Управл. моментом, Управл. скоростью, Управл. моментом, Управл. скоростью</p> <p>Переключение режимов скорость/момент (00-10=0/2, функция 26)</p>
27	Переключение ASR1/ASR2	ВКЛ.: скорость с настройкой по ASR2. При отсутствии сигнала: скорость с настройкой по ASR1. См. параметр 11-02.
28	Внешний аварийный стоп (EF1)	<p>При подаче сигнала на вход ПЧ будет отработывать режим аварийного останова с индикацией EF1 на пульте. Рестарт привода осуществляется после выполнения команды сброса «RESET» (EF: External Fault)</p>  <p>Вых. напряжение Заданная частота МIx - GND: ON, OFF, ON Сброс: ON, OFF RUN: ON</p>
29	Сигнал подтверждения для Y-соединения	При подаче сигнала на вход ПЧ будет работать с первым набором параметров V/f –характеристики.
30	Сигнал подтверждения для Δ-соединения	При подаче сигнала на вход ПЧ будет работать со вторым набором параметров V/f –характеристики.
31	Большое смещение момента	
32	Среднее смещение момента	См. описание параметра 11-30~11-32.
33	Малое смещение момента	

Значения:	Функции	Описание
34	<p>Переключение между пошаговым управлением положением и пошаговым управлением скоростью</p>	<p>Сигнал разрешения режима пошагового управления положением. 15 позиций определяются состоянием 4-х входов. (См. параметры 04-16 ... 04-44)</p> <p>Режим по скорости режим по положению режим по скорости</p> <p>Run</p> <p>MI=d35</p> <p>MI=d34</p> <p>MI=d1</p> <p>MI=d2</p> <p>MI=d3</p> <p>MI=d4</p> <p>Вых. частота</p> <p>10-19 исх. позиция</p> <p>04-27 позиция 13</p> <p>04-26 позиция 12</p> <p>04-11 12-я скорость</p> <p>режим по скорости режим по положению</p> <p>Run</p> <p>MI=d34</p> <p>MI=d35</p> <p>MI=d1</p> <p>MI=d2</p> <p>MI=d3</p> <p>MI=4</p> <p>Зад. частота</p> <p>04-12 13-я скорость</p> <p>04-27 позиция 13</p> <p>04-26 позиция 12</p>

Значения:	Функции	Описание
35	Разрешение управления положением	<p>Сигнал разрешения режима управления положением в соответствие с параметром 10-19. Только в режиме FOC PG.</p>  <p>Вых. частота</p> <p>PG сигнал о.с.</p> <p>10-01</p> <p>10-02</p> <p>RUN</p> <p>MI=d35</p> <p>MO=d39</p> <p>Время</p>  <p>Вых. частота</p> <p>PG сигнал о.с.</p> <p>10-01</p> <p>10-02</p> <p>RUN</p> <p>MI=d35</p> <p>MO=d39</p> <p>Время</p>
36	Функция обучения для пошагового управления положением (только в режиме Стоп)	<p>При включении данной функции в выбранный параметр шага позиции будет записано текущее положение вала двигателя.</p>

Значения:	Функции	Описание
		<p>Run/Stop</p> <p>1011_z=11 соотв. пар. Pr.04-25</p> <p>1010_z=10 соотв. пар. Pr.04-24</p> <p>MI=d1</p> <p>MI=d2</p> <p>MI=d3</p> <p>MI=d4</p> <p>MI=d36</p> <p>Запись текущей позиции в параметр Pr.04-25</p> <p>Запись текущей позиции в параметр Pr.04-24</p>
37	Разрешение импульсного управления положением	<p>Когда параметр 00-20 = 4 или 5 и на дискретный вход подан данный сигнал, импульсы на плате PG станут импульсной командой позиционирования. При этом рекомендуется установить Pr.11-25 = 0.</p> <p>Пример: позиционирование по импульсному сигналу задания, и выход в исходное положения по команде MI=d35.</p> <p>RUN</p> <p>MI=d35</p> <p>MO=d39</p> <p>MI=d37</p> <p>Импульсн. сигнал</p> <p>Внутр. команда</p> <p>Вых. частота</p> <p>Время</p>
38	Запрет записи EEPROM	При подаче сигнала на вход запись данных в энергонезависимую память будет запрещена.
39	Направление команды задания момента	При управлении моментом (00-10=2) данным сигналом с входов AVI или ACI можно изменить направление задания момента.
40	Принудительный останов на выбеге	При подаче сигнала на вход: с выхода ПЧ будет снято напряжение и двигатель начнёт останавливаться на выбеге.

Значения:	Функции	Описание															
41	Режим HAND	1. Выключение данного входа означает команду СТОП. Если переключить данный вход в выкл. состояние при работе двигателя, привод будет остановлен.															
42	Режим AUTO	2. При переключении режима управления с пульта КРС-СС01 привод будет переключен в новый режим после остановки. 3. На дисплее пульта КРС-СС01 будет индикация: HAND/OFF/AUTO. <table border="1" data-bbox="715 432 1254 607"> <thead> <tr> <th></th> <th>Бит 1</th> <th>Бит 0</th> </tr> </thead> <tbody> <tr> <td>ВЫКЛ</td> <td>0</td> <td>0</td> </tr> <tr> <td>AUTO</td> <td>0</td> <td>1</td> </tr> <tr> <td>HAND</td> <td>1</td> <td>0</td> </tr> <tr> <td>ВЫКЛ</td> <td>1</td> <td>1</td> </tr> </tbody> </table>		Бит 1	Бит 0	ВЫКЛ	0	0	AUTO	0	1	HAND	1	0	ВЫКЛ	1	1
	Бит 1	Бит 0															
ВЫКЛ	0	0															
AUTO	0	1															
HAND	1	0															
ВЫКЛ	1	1															
43	Переключатель разрешения для аналогового входа	См. описание параметра 02-48.															
44	Поиск исходного положения в обратном направлении	Вход для подключения конечного выключателя при обратном вращении. Когда сигнал подан, привод будет выполнять поиск исходного положения в обратном направлении (по часовой стрелке), в соответствии с параметрами 00-40, 00-41, 00-42.															
45	Поиск исходного положения в прямом направлении	Вход для подключения конечного выключателя при прямом вращении. Когда сигнал подан, привод будет выполнять поиск исходного положения в прямом направлении (против часовой стрелки), в соответствии с параметрами 00-40, 00-41, 00-42.															
46	Вход ORG	Вход для подключения сигнала ORG. Когда сигнал подан, привод будет выполнять поиск исходного положения, в соответствии с параметрами 00-40, 00-41, 00-42.															
47	Включение функции возврата в начальное положение	При установке параметра 00-10 = 3 (поиск исходного положения), если сигнал на входе Mlx=47 отсутствует, то привод игнорирует команду поиска исходного положения и работает в режиме позиционирования "точка к точке".															
48	Переключатель передаточного отношения для электронного редуктора	При подаче сигнала будет выбран второй набор коэффициентов A2/B2 (параметр 10-08 и параметр 10-09).															
49	Разрешение работы привода	Если сигнал подан, команда ПУСК доступна. Если сигнал выключен, команда ПУСК не доступна. При выключении сигнала во время работы двигатель остановиться на выбеге.															
50	Зарезервирован																
51	Выбор режима ПЛК (бит 0)	<table border="1" data-bbox="660 1603 1110 1912"> <thead> <tr> <th>Статус ПЛК</th> <th>Бит 1</th> <th>Бит 0</th> </tr> </thead> <tbody> <tr> <td>Запрещение работы ПЛК (PLC 0)</td> <td>0</td> <td>0</td> </tr> <tr> <td>Триггер включения ПЛК (PLC 1)</td> <td>0</td> <td>1</td> </tr> <tr> <td>Триггер выключения ПЛК (PLC 2)</td> <td>1</td> <td>0</td> </tr> <tr> <td>Нет функции</td> <td>1</td> <td>1</td> </tr> </tbody> </table>	Статус ПЛК	Бит 1	Бит 0	Запрещение работы ПЛК (PLC 0)	0	0	Триггер включения ПЛК (PLC 1)	0	1	Триггер выключения ПЛК (PLC 2)	1	0	Нет функции	1	1
Статус ПЛК	Бит 1	Бит 0															
Запрещение работы ПЛК (PLC 0)	0	0															
Триггер включения ПЛК (PLC 1)	0	1															
Триггер выключения ПЛК (PLC 2)	1	0															
Нет функции	1	1															
52	Выбор режима ПЛК (бит 1)																
53	Быстрый стоп при управлении по CANopen	При разрешении данной функции при управлении по CANopen будет активизирован быстрый останов привода. См. описание в Главе 15.															
54~70	Зарезервирован																

02-09 Режим изменения частоты командами UP/DOWN

Заводское значение: 0

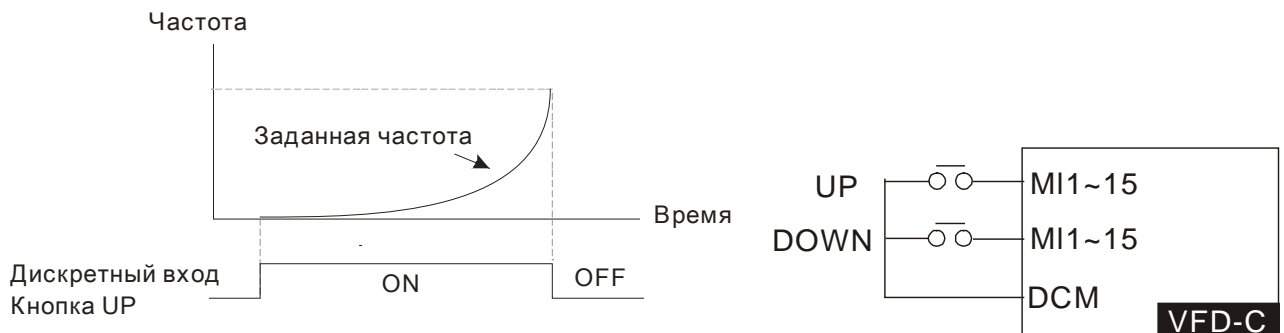
Значения: 0: В соответствии со временем разгона/замедления
1: С постоянной скоростью (параметр 02-10)

02-10 Скорость изменения частоты командами UP/DOWN

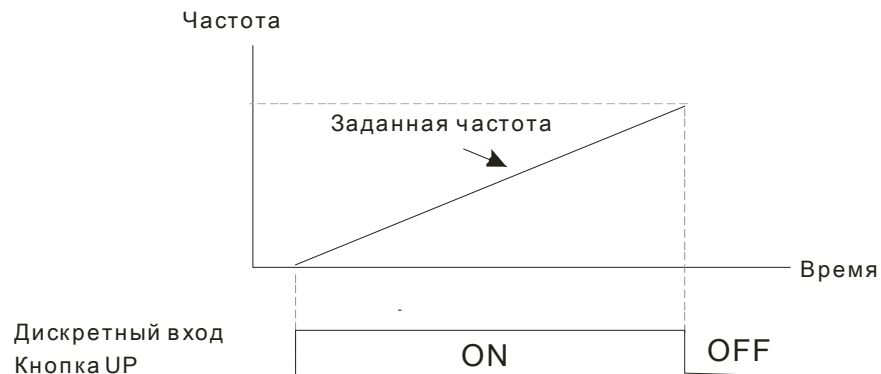
Заводское значение: 0.01

Значения: 0.01~1.00Гц/мс

- Параметр задает скорость изменения частоты при задании внешними кнопками UP/DOWN (функции 19/20 дискретных входов).
- При параметре 02-09 = 0 процесс увеличения/уменьшения заданной частоты (F) командами UP/DOWN показан на нижеприведенном рисунке. Данный режим аналогичен заданию частоты с кнопок пульта управления.



- При параметре 02-09 = 1 процесс увеличения/уменьшения заданной частоты (F) командами UP/DOWN показан на нижеприведенном рисунке. Уставки параметров 01-12~01-19 будут действовать только в установившемся режиме.



02-11 Входной фильтр для дискретных входов

Заводское значение: 0.005

Значения: 0.000~30.000 сек

- Параметр используется для задания времени задержки сигнала на дискретных входах FWD, REV и MI1~MI8.
- Задержка реакции на сигналы, поступающие на дискретные входы, необходима для их подтверждения. Время задержки предназначено для предотвращения помех, дребезга контактов и ложных срабатываний. При этом время выполнения команды на входах FWD, REV и MI1~8 (за исключением счетного входа) увеличивается на установленное время задержки.

02-12 Выбор состояния для дискретных входов

Заводское значение: 0000h

Значения: 0000h~FFFFh (0:Н.О. ; 1:Н.З.)

Значение этого параметра является десятичным числом, которое формируется из битов, соответствующих определенному выходу.

Параметр используется для задания уровня входного сигнала вне зависимости от физического состояния SINK/SOURCE, наложением маски на входы.

Бит 0 определяет состояние для входа FWD, бит 1 – для входа REV, бит 2 ... бит15 для входов MI1 ... MI14.

Пользователь может управлять состоянием дискретных входов по коммуникационному интерфейсу.

Например, MI1 = 1 (Бит 0 пошагового управления скоростью), MI2 = 2 (Бит 1 пошагового управления скоростью). Затем, чтобы дать команду RUN FWD + 2^я скорость=1001(bin)=9 (дес.), нужно записать в параметр 02-12 десятичное значение 9 по последовательному интерфейсу. Для этого не требуется никаких подключений к входным клеммам управления.

Бит15	бит14	бит13	бит12	бит11	бит10	бит9	бит8	бит7	бит6	бит5	бит4	бит3	бит2	бит1	бит0
MI14	MI13	MI12	MI11	MI10	MI9	MI8	MI7	MI6	MI5	MI4	MI3	MI2	MI1	REV	FWD

02-13 Многофункциональный дискретный выход 1 (RY 1)

Заводское значение: 11

02-14 Многофункциональный дискретный выход 2 (RY 2)

Заводское значение: 1

02-16 Многофункциональный дискретный выход 3 (MO1)

02-17 Многофункциональный дискретный выход 4 (MO2)

02-36 Дискретный выход платы расширения входов/выходов (MO10)

02-37 Дискретный выход платы расширения входов/выходов (MO11)

02-38 Дискретный выход платы расширения входов/выходов (MO12)

02-39 Дискретный выход платы расширения входов/выходов (MO13)

02-40 Дискретный выход платы расширения входов/выходов (MO14)

02-41 Дискретный выход платы расширения входов/выходов (MO15)

02-42 Дискретный выход платы расширения входов/выходов (MO16)

02-43 Дискретный выход платы расширения входов/выходов (MO17)

02-44 Дискретный выход платы расширения входов/выходов (MO18)

02-45 Дискретный выход платы расширения входов/выходов (MO19)

02-46 Дискретный выход платы расширения входов/выходов (MO20)

Заводское значение: 0

Значения:

0: Нет функции

1: Индикация работы






2: Заданная частота достигнута

3: Контрольная частота 1 достигнута (параметр 02-22)

4: Контрольная частота 2 достигнута (параметр 02-24)

- 5: Нулевая скорость (команда задания частоты)
- 6: Нулевая скорость, включая СТОП (команда задания частоты)
- 7: Превышение момента 1 (параметр 06-06~06-08)
- 8: Превышение момента 2 (параметр 06-09~06-11)
- 9: Готовность привода
- 10: Предупреждение о низком напряжении (LV) (параметр 06-00)
- 11: Сбой в работе
- 12: Выход для управления внешним мех. тормозом (параметр 02-32)
- 13: Предупреждение о перегреве радиатора (параметр 06-15)
- 14: Индикация вкл. тормоз. резистора (параметр 07-00)
- 15: Ошибка обратной связи ПИД-регулятора
- 16: Ошибка скольжения (oSL)
- 17: Значение предварительного счетчика достигнуто (параметр 02-20; выход неимпульсный)
- 18: Заданное значение счетчика достигнуто (параметр 02-19; импульсный выход)
- 19: Индикация паузы
- 20: Индикация предупреждения
- 21: Предупреждение о перенапряжении
- 22: Предупреждение о включении токоограничения
- 23: Предупреждение о включении функции ограничения напряжения
- 24: Индикация источника управления
- 25: Команда прямого вращения
- 26: Команда обратного вращения
- 27: Вых. ток \geq параметр 02-33
- 28: Вых. ток \leq параметр 02-33
- 29: Вых. частота \geq параметр 02-34
- 30: Вых. частота \leq параметр 02-34
- 31: Соединение обмоток Y
- 32: Соединение обмоток треугольником
- 33: Нулевая скорость (факт. вых. частота)
- 34: Нулевая скорость, включая СТОП (факт. вых. частота)
- 35: Индикация ошибки 1 (параметр 06-23)
- 36: Индикация ошибки 2 (параметр 06-24)
- 37: Индикация ошибки 3 (параметр 06-25)
- 38: Индикация ошибки 4 (параметр 06-26)
- 39: Положение достигнуто (параметр 10-19)
- 40: Скорость достигнута (включая нулевую)
- 41: Положение в пошаговом режиме достигнуто
- 42: Функция для подъемного механизма

- 43: Фактическая скорость \leq нулевой скорости двигателя (параметр 02-47)
 44: Нижний уровень тока нагрузки (параметры 06-71...73)
 45: Выход для вкл./выкл. внешнего клапана (например, с 3-х фазным двигателем)
 46: Зарезервирован
 47: Команда фиксации тормоза при остановке
 48~49: Зарезервирован
 50: Выход для управления по CANopen
 51: Выход для коммуникационной платы
 52: Выход для RS485
 53~62: Зарезервирован

-  Данные параметры назначают определённую функцию для каждого дискретного входа.
-  Выходы MO10-MO15 (параметры 02-36~02-41) могут быть использованы при использовании платы расширения EMC-D42A или EMC-R6AA.
-  Плата расширения EMC-D42A добавляет приводу 2 выхода (параметр 02-36~02-37).
-  Плата расширения EMC-R6AA добавляет приводу 6 выходов (параметр 02-36~02-41).
-  Примеры схем с кнопкой с НО контактами: ON (вкл.): замкнутое состояние н.о. контакта, OFF (выкл.): разомкнутое состояние н.о. контакта

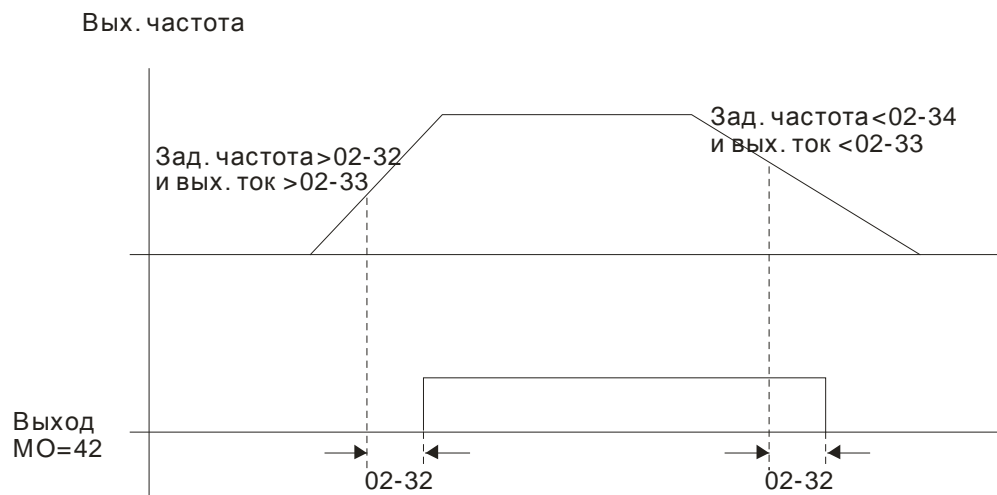
Значения:	Функции	Описание
0	Нет функции	
1	Индикация работы	Выход активен при наличии команды «Пуск» или наличии напряжения на выходе ПЧ.
2	Заданная частота достигнута	Выход активен, когда значение выходной частоты достигнет заданного значения.
3	Контрольная частота 1 достигнута (параметр 02-22)	Выход активен при достижении заранее установленной в параметре 02-22 частоты.
4	Контрольная частота 2 достигнута (параметр 02-24)	Выход активен при достижении заранее установленной в параметре 02-24 частоты.
5	Нулевая скорость (команда задания частоты)	Выход активен при наличии сигнала «Пуск» и заданной нулевой скорости ($F = 0$).
6	Нулевая скорость, включая СТОП (команда задания частоты)	Выход активен при $F = 0$ или при наличии команды «Стоп».
7	Превышение момента 1	Выход активен при обнаружении превышения момента. См. параметр 06-07 для уровня превышения момента (OT1) и параметр 06-08 для времени превышения момента (OT1). См. параметры (06-06 ... 06-08).
8	Превышение момента 2	Выход активен при обнаружении превышения момента. См. параметр 06-10 для уровня превышения момента (OT2) и параметр 06-11 для времени превышения момента (OT2). См. параметры (06-09 ... 06-11).
9	Готовность привода	Выход активен при подаче напряжения питания и отсутствии ошибок.
10	Предупреждение о	Выход активен, когда обнаружено низкое значение напряжения

Значения:	Функции	Описание
	низком напряжении (Lv)	на шине DC. (См. параметр 06-00 для задания уровня низкого напряжения)
11	Сбой в работе	Выход активен при обнаружении сбоя в работе или аварии (за исключением низкого напряжения Lv).
12	Выход для управления внешним мех. тормозом (параметр 02-32)	После отработки времени, указанного в 02-32, выход будет активизирован. Эта функция должна использоваться с торможением постоянным током и с нормально замкнутым контактом «b» (Н.З.).
13	Предупреждение о перегреве радиатора	Выход активен при обнаружении перегрева радиатора или IGBT модуля ПЧ для предотвращения выключения привода с аварией ОН. (см. параметр 06-15)
14	Индикация вкл. тормоз. резистора	Выход активен при включении тормозного модуля в процессе замедления двигателя. При использовании тормозного модуля и резистора можно осуществить более плавное и быстрое торможение двигателя. (см. параметр 07-00)
15	Ошибка обратной связи ПИД-регулятора	Выход активен при обнаружении ошибки обратной связи ПИД регулятора.
16	Ошибка скольжения (oSL)	Выход активен при обнаружении ошибки скольжения двигателя.
17	Значение предварительного счетчика достигнуто (параметр 02-20; выход неимпульсный)	Выход активен при достижении заранее установленного значения предварительного счетчика (параметр 02-20). Выход не активен, когда параметр 02-20 > параметр 02-19.
18	Заданное значение счетчика достигнуто (параметр 02-19; импульсный выход)	Выход активен при достижении заранее установленного значения счетчика (параметр 02-19).
19	Пауза в работе (В.В.)	Выход активен при включении паузы внешним сигналом (b.b).
20	Индикация предупреждения	Выход активен при выдаче тревожного сообщения.
21	Предупреждение о перенапряжении	Выход активен при обнаружении перенапряжения.
22	Предупреждение о включении токоограничения	Выход активен при включении режима предотвращения останова при превышении тока.
23	Предупреждение о включении функции ограничения напряжения	Выход активен при включении режима предотвращения останова от перенапряжения.
24	Источник управления	Выход активен при управлении ПЧ от внешнего источника. (параметр 00-20 ≠ 0)
25	Команда прямого вращения	Выход активен при прямом направлении вращения.
26	Команда обратного вращения	Выход активен при обратном направлении вращения.
27	Вых. ток ≥ параметр 02-33	Выход активен, если ток ПЧ ≥ Pr.02-33.
28	Вых. ток ≤ параметр 02-33	Выход активен, если ток ПЧ ≤ Pr.02-33.
29	Вых. частота ≥ параметр 02-34	Выход активен, если частота ПЧ ≥ Pr.02-34.

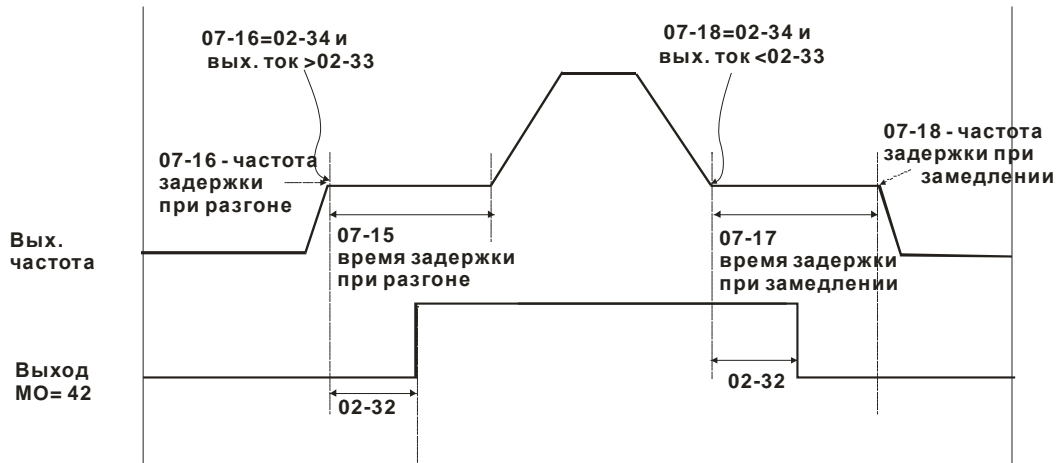
Значения:	Функции	Описание																																																												
30	Вых. частота <= параметр 02-34	Выход активен, если частота ПЧ <= Pr.02-34.																																																												
31	Соединение обмоток Y	Выход активен, если параметр 05-24 меньше, чем параметр 05-23, и время больше параметра 05-25.																																																												
32	Δ-соединение обмоток	Выход активен, если параметр 05-24 больше, чем параметр 05-23, и время больше параметра 05-25.																																																												
33	Нулевая скорость (факт. вых. частота)	Выход активен, когда значение выходной частоты в режиме «Пуск» (RUN) равно «0».																																																												
34	Нулевая скорость, включая СТОП (факт. вых. частота)	Выход активен, когда значение выходной частоты в режиме «Пуск» равно «0» или ПЧ остановлен.																																																												
35	Индикация ошибки 1 (параметр 06-23)	Выход активен при включении параметра 06-23.																																																												
36	Индикация ошибки 2 (параметр 06-24)	Выход активен при включении параметра 06-24.																																																												
37	Индикация ошибки 3 (параметр 06-25)	Выход активен при включении параметра 06-25.																																																												
38	Индикация ошибки 4 (параметр 06-26)	Выход активен при включении параметра 06-26.																																																												
39	Положение достигнуто (параметр 10-19)	Выход активен при достижении положения (PG) согласно параметру 10-19.																																																												
40	Скорость достигнута (включая нулевую)	Выход активен, когда выходная частота достигнет заданной частоты или при остановке.																																																												
41	Положение в пошаговом режиме достигнуто	<p>Пользователь может установить любые три выхода для индикации достижения текущей позиции (функция 41). Пример: если параметры 02-36~02-38 = 41 и достигнута вторая уставка заданного положение, то состояние выходов будет следующим: RA (вкл.), RA (выкл.) и MO1 (выкл.). Текущий статус=010. Бит 0 = RA и т.д.</p> <table border="1"> <thead> <tr> <th></th> <th>MO2 параметр 02-17=41</th> <th>MO1 параметр 02-16=41</th> <th>RY2 параметр 02-14=41</th> <th>RY1 параметр 02-13=41</th> </tr> </thead> <tbody> <tr> <td>параметр 04-16</td> <td>0</td> <td>0</td> <td>0</td> <td>1</td> </tr> <tr> <td>параметр 04-18</td> <td>0</td> <td>0</td> <td>1</td> <td>0</td> </tr> <tr> <td>параметр 04-20</td> <td>0</td> <td>0</td> <td>1</td> <td>1</td> </tr> <tr> <td>параметр 04-22</td> <td>0</td> <td>1</td> <td>0</td> <td>0</td> </tr> <tr> <td>параметр 04-24</td> <td>0</td> <td>1</td> <td>0</td> <td>1</td> </tr> <tr> <td>параметр 04-26</td> <td>0</td> <td>1</td> <td>1</td> <td>0</td> </tr> <tr> <td>параметр 04-28</td> <td>0</td> <td>1</td> <td>1</td> <td>1</td> </tr> <tr> <td>параметр 04-30</td> <td>1</td> <td>0</td> <td>0</td> <td>0</td> </tr> <tr> <td>параметр 04-32</td> <td>1</td> <td>0</td> <td>0</td> <td>1</td> </tr> <tr> <td>параметр 04-34</td> <td>1</td> <td>0</td> <td>1</td> <td>0</td> </tr> <tr> <td>параметр 04-36</td> <td>1</td> <td>0</td> <td>1</td> <td>1</td> </tr> </tbody> </table>		MO2 параметр 02-17=41	MO1 параметр 02-16=41	RY2 параметр 02-14=41	RY1 параметр 02-13=41	параметр 04-16	0	0	0	1	параметр 04-18	0	0	1	0	параметр 04-20	0	0	1	1	параметр 04-22	0	1	0	0	параметр 04-24	0	1	0	1	параметр 04-26	0	1	1	0	параметр 04-28	0	1	1	1	параметр 04-30	1	0	0	0	параметр 04-32	1	0	0	1	параметр 04-34	1	0	1	0	параметр 04-36	1	0	1	1
	MO2 параметр 02-17=41	MO1 параметр 02-16=41	RY2 параметр 02-14=41	RY1 параметр 02-13=41																																																										
параметр 04-16	0	0	0	1																																																										
параметр 04-18	0	0	1	0																																																										
параметр 04-20	0	0	1	1																																																										
параметр 04-22	0	1	0	0																																																										
параметр 04-24	0	1	0	1																																																										
параметр 04-26	0	1	1	0																																																										
параметр 04-28	0	1	1	1																																																										
параметр 04-30	1	0	0	0																																																										
параметр 04-32	1	0	0	1																																																										
параметр 04-34	1	0	1	0																																																										
параметр 04-36	1	0	1	1																																																										

Значения:	Функции	Описание																				
		<table border="1"> <tr> <td>параметр 04-38</td> <td>1</td> <td>1</td> <td>0</td> <td>0</td> </tr> <tr> <td>параметр 04-40</td> <td>1</td> <td>1</td> <td>0</td> <td>1</td> </tr> <tr> <td>параметр 04-42</td> <td>1</td> <td>1</td> <td>1</td> <td>0</td> </tr> <tr> <td>параметр 04-44</td> <td>1</td> <td>1</td> <td>1</td> <td>1</td> </tr> </table>	параметр 04-38	1	1	0	0	параметр 04-40	1	1	0	1	параметр 04-42	1	1	1	0	параметр 04-44	1	1	1	1
параметр 04-38	1	1	0	0																		
параметр 04-40	1	1	0	1																		
параметр 04-42	1	1	1	0																		
параметр 04-44	1	1	1	1																		
42	Функция для подъемного механизма	<p>Данная функция используется совместно с параметрами 02-32, 02-33 и 02-34.</p> <p>Выход активен, когда параметр 07-16=параметру 02-34 и $F_{заданная} > \text{параметра } 02-34$, а так же выходной ток $> \text{параметра } 02-33$ и время $> \text{параметра } 02-32$.</p> <p>Пример для кранового применения показан ниже.</p>																				
43	Индикация нулевой скорости (параметр 02-47)	Выход активен при значении выходной частоты менее чем параметр 02-47.																				
44	Нижний уровень тока нагрузки	Эта функция используется с параметрами 06-71 ~ Pr.06-73																				
45	Выход для вкл./выкл. внешнего клапана (например, с 3-х фазным двигателем)																					
46	Зарезервирован																					
47	Команда фиксации тормоза при остановке	<p>При остановке двигателя, выход будет активирован (ВКЛ) при частоте менее чем параметр 02-34. Выход отключится после задержки времени в параметре 02-32.</p>																				
48-49	Зарезервирован																					
50	Выход для управления по CANopen	Выход для управления по CANopen																				
51	Выход для коммуникационной платы	Выход для коммуникационной платы (CMC-MOD01, CMC-EIP01, CMC-PN01 и CMC-DN01)																				
52	Выход для RS-485	Выход для RS-485																				
53-62	Зарезервирован																					

Пример работы функции (42) для подъемного механизма:



Рекомендуется использовать совместно с функцией задержки изменения частоты, как показано далее:



02-18 Выбор неактивного состояния для дискретных выходов

Заводское значение: 0000h

Значения: 0000h~FFFFh (0:Н.О. ; 1:Н.З.)

Значение этого параметра является десятичным числом

, которое формируется из битов, соответствующих определенному выходу. Если бит = 1, состояние выхода будет противоположным от нормального.

Пример:

Если Pr.02-13=1 и Pr.02-18=0, реле 1 (RA1-RC1) будет включено (замкнуто) когда ПЧ работает и отключено после получения команды «Стоп».

Если Pr.02-13=1 и Pr.02-18=1, реле 1 (RA1-RC1) будет выключено (разомкнуто) когда ПЧ работает и включено после получения команды «Стоп».

Соответствие битов выходам:

бит15	бит14	бит13	бит12	бит11	бит10	бит9	бит8	бит7	бит6	бит5	бит4	бит3	бит2	бит1	бит0
MO20	MO19	MO18	MO17	MO16	MO15	MO14	MO13	MO12	MO11	MO10	MO2	MO1	Зарезерв.	RY2	RY1

02-19 Заданное значение счетчика

Заводское значение: 0

Значения: 0~65535

Функция счётчика может быть установлена для входа MI6 (параметр 02-06 = 23). При достижении счетчиком значения, установленного в этом параметре, будет активизирован соответствующий выход (параметры 02-13~02-14, 02-36, 02-37 = 18). Параметр 02-19 не может быть установлен на 0.

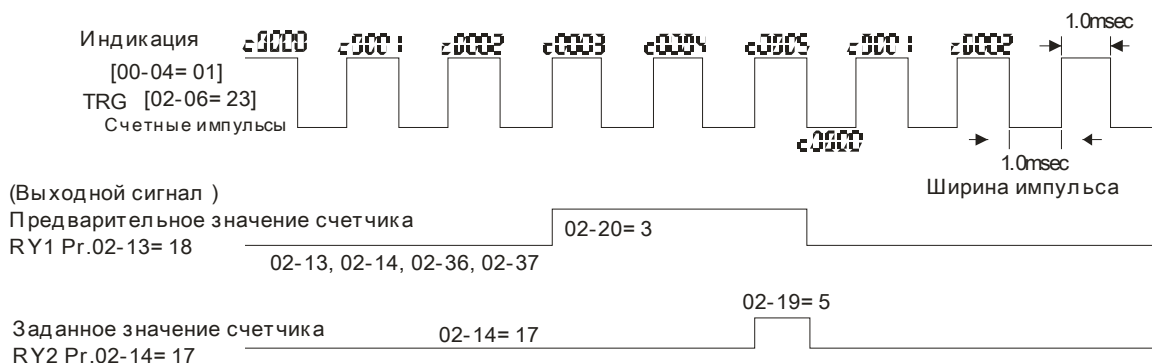
Индикация дисплея с5555 означает, что сосчитано 5555 импульсов. Индикация с5555• означает, что посчитано от 55550 до 55559 импульсов.

02-20 Предварительное значение счетчика

Заводское значение: 0

Значения: 0~65535

📖 Когда счетчик достигнет значения, установленного в данном параметре, соответствующий дискретный выход будет активизирован (параметр 02-13, 02-14, 02-36, 02-37 = 17) (Значение настройки предварительного счетчика). Этот сигнал может использоваться для предварительного перевода ПЧ на низкую скорость перед подачей сигнала останова.



⚡ **02-21** Коэф. умножения для имп. выхода(DFM) Заводское значение: 1

Значения: 1~166

📖 Параметр используется для масштабирования частоты на выходе DFM-DCM преобразователя. Форма сигнала – периодический прямоугольный сигнал со скважностью 2. Частота на выходе DFM = выходная частота X параметр 02-21.

⚡ **02-22** Контрольная частота 1 Заводское значение: 60.00/50.00

Значения: 0.00 ... 600.00 Гц

⚡ **02-23** Ширина контрольной частоты 1 Заводское значение: 2.00

Значения: 0.00 ... 600.00 Гц

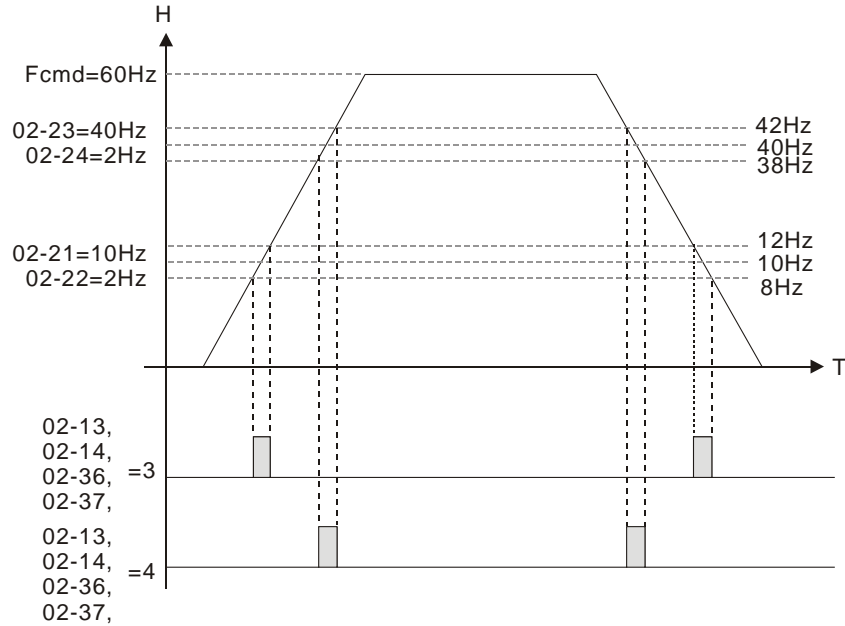
⚡ **02-24** Контрольная частота 2 Заводское значение: 60.00/50.00

Значения: 0.00 ... 600.00 Гц

⚡ **02-25** Ширина контрольной частоты 2 Заводское значение: 2.00

Значения: 0.00 ... 600.00 Гц

📖 При достижении выходной частоты, заданной в данных параметрах, будут активизированы выходы, назначенные на соответствующие функции 3 или 4 (параметр 02-13, 02-14, 02-36, 02-37).

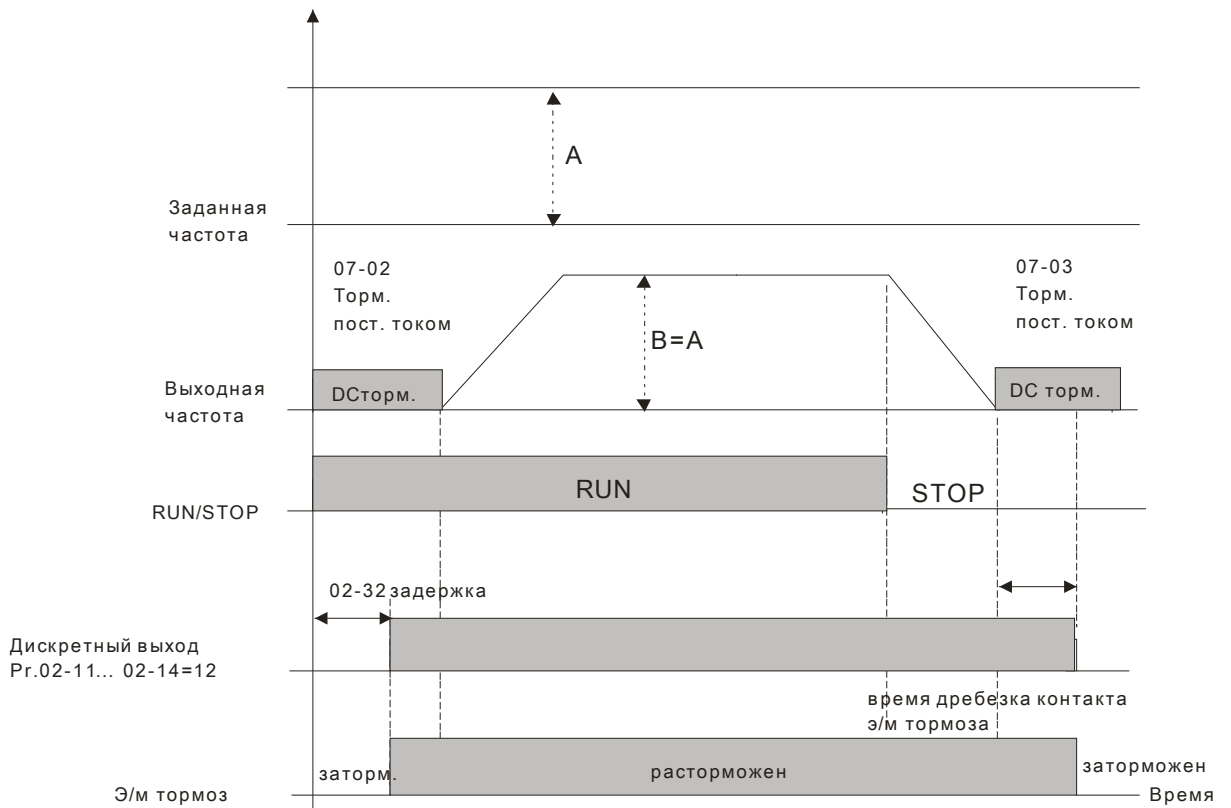


02-32 Время задержки для тормоза

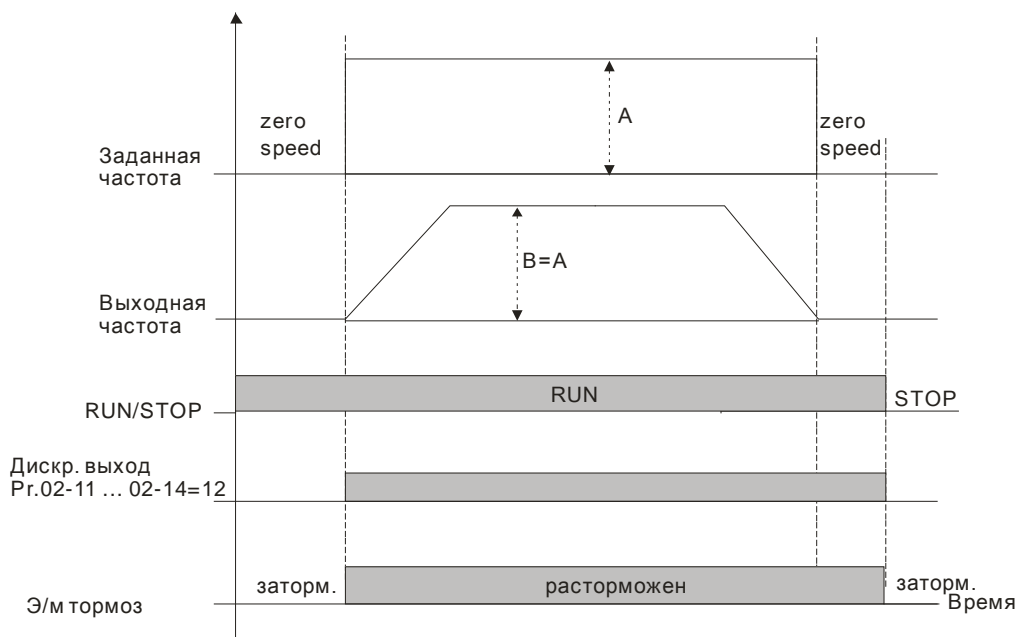
Заводское значение: 0.000

Значения: 0.000...65.000 сек

При пуске привода через время, заданное в параметре 02-32, будет активирован выход (функция 12: вкл. мех. тормоза). Этот параметр должен использоваться с функцией торможения постоянным током.



- Если этот параметр используется без торможения постоянным током, то он будет проигнорирован. См. инструкцию ниже.



02-33 Нижний уровень тока нагрузки

Заводское значение: 0

Значения: 0~100%

- При равенстве и превышении указанного значения тока будет активизирован выход с соответствующей функцией (параметры 02-13, 02-14, 02-16, 02-17 = 27).
- При снижении выходного тока ПЧ ниже указанного значения будет активизирован выход с соответствующей функцией (параметры 02-13, 02-14, 02-16, 02-17 = 28).

02-34 Уровень выходной частоты

Заводское значение: 0.00

Значения: 0.00~600.00Гц

- При превышении указанного значения частоты будет активизирован выход с соответствующей функцией (параметры 02-13, 02-14, 02-16, 02-17 = 29).
- При снижении выходной частоты ниже указанного значения будет активизирован выход с соответствующей функцией (параметры 02-13, 02-14, 02-16, 02-17 = 30).

02-35 Автозапуск привода после сброса

Заводское значение: 0

Значения: 0: Выкл.

1: Автозапуск привода при подаче питания или после команды СБРОС или повторной подачи питания, если на дискретном входе присутствует команда ПУСК

Значение

1: После подачи напряжения на ПЧ и наличии сигнала «Пуск» на внешних терминалах, ПЧ начнет работать.

После устранения причины ошибки и наличии сигнала «Пуск» на внешних терминалах, ПЧ будет запущен сразу после нажатия на кнопку «Сброс» (RESET).

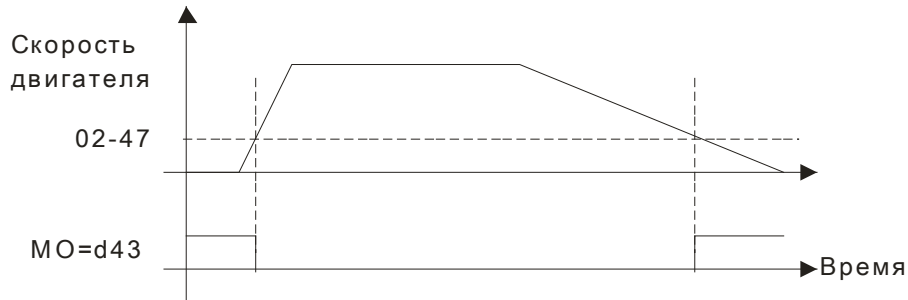
02-47 Уровень нулевой скорости двигателя

Заводское значение: 0

Значения: 0~65535 об/мин

Параметр используется для дискретных выходов, запрограммированных на функцию 43. Только при использовании PG платы и датчика обратной связи по скорости.

В параметре задается уровень нулевой скорости двигателя. Когда фактическая скорость двигателя меньше значения данного параметра, соответствующий дискретный выход (функция 43) будет активизирован.



02-48 Макс. альтернативная частота (масштабирование заданной частоты)

Заводское значение: 60.00

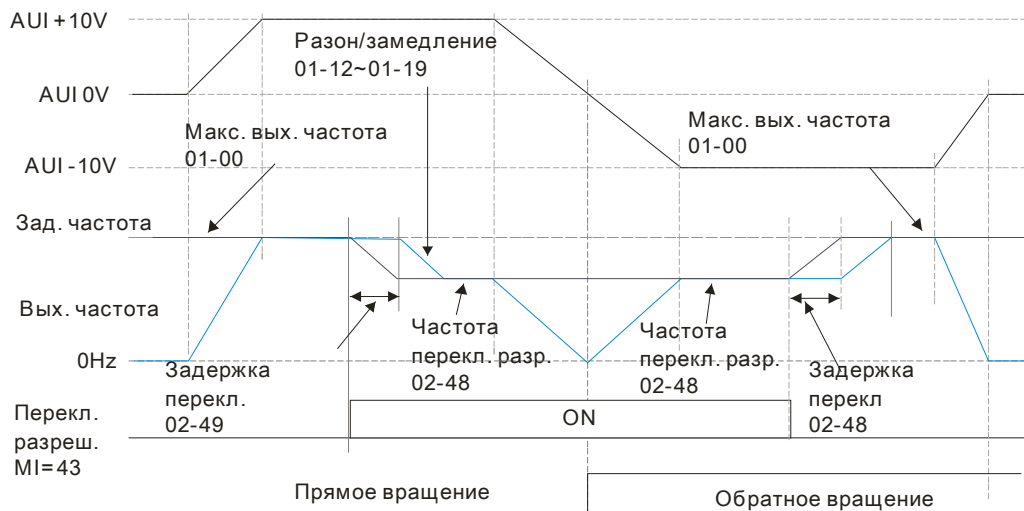
Значения: 0.00...600.00 Гц

02-49 Задержка при переключении разрешения аналогового входа

Заводское значение: 0.000

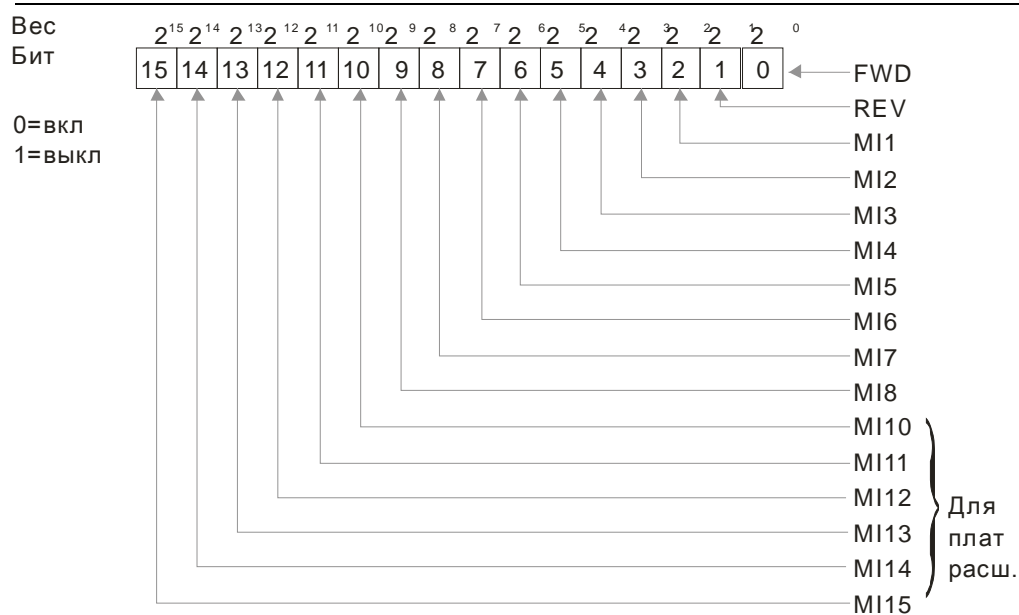
Значения: 0.000...65.000 сек

Может использоваться для устранения неустойчивости в режиме скорости или положения из-за недостаточного аналогового разрешения. Используется совместно с дискретным входом (функция 43). После задания этого параметра необходимо соответствующим образом настроить разрешение аналогового выхода контроллера.

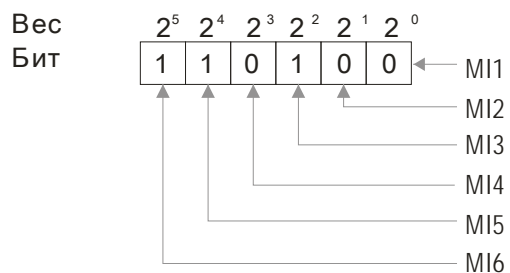


02-50 Индикация состояния дискретных входов

Заводское значение: Только чтение



Например,
Если параметр 02-50 показывает 0034H (Hex), т.е. 52 (дес.) или 110100 (bin), это значит, что MI1, MI3 и MI4 включены.



0=вкл
1=выкл

Значение

$$= \text{bit}5 \times 2^5 + \text{bit}4 \times 2^4 + \text{bit}2 \times 2^2$$

$$= 1 \times 2^5 + 1 \times 2^4 + 1 \times 2^2$$

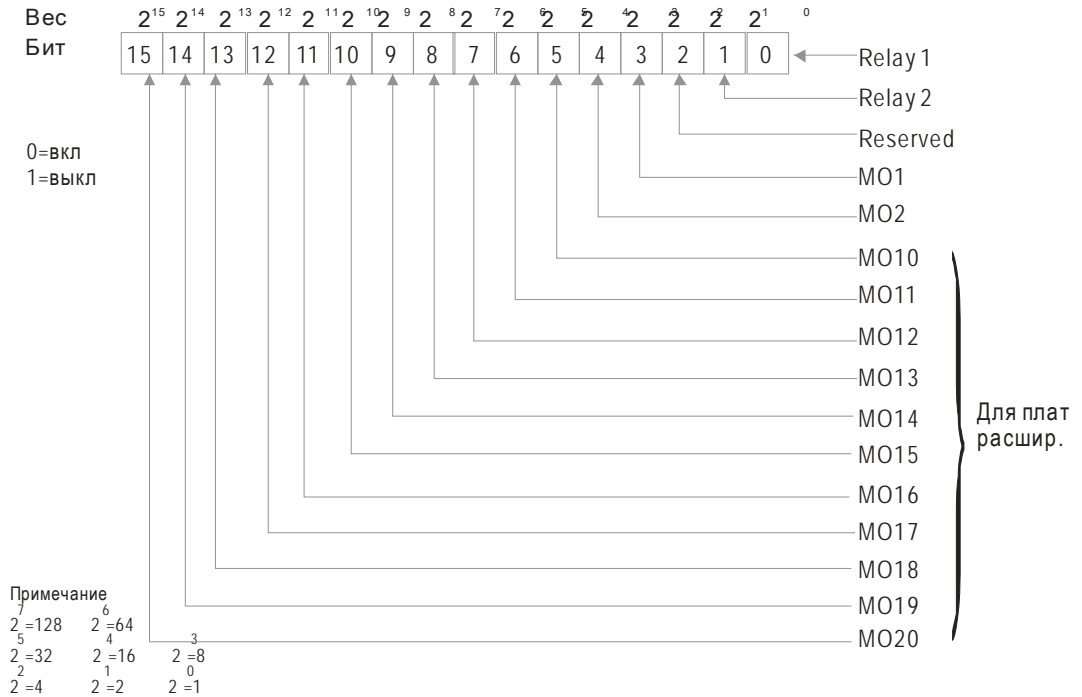
$$= 32 + 16 + 4 = 52$$

Примечание					
$2^5 = 32$	$2^4 = 16$	$2^3 = 8$	$2^2 = 4$		
$2^1 = 2$	$2^0 = 1$				

02-51 Состояние дискретных выходов

Заводское значение: Только чтение

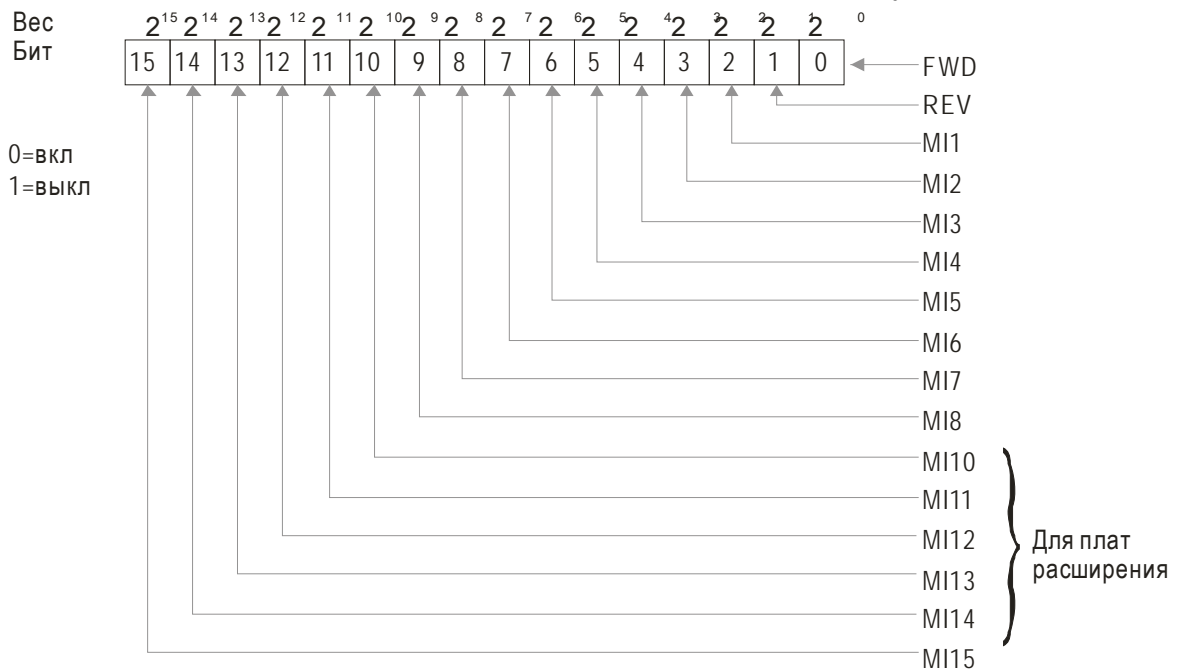
Например, Если параметр 02-51 показывает 000BH (Hex), т.е. 11 (дес.) или 1011 (bin), это значит, что RY1, RY2 и MO1 включены.



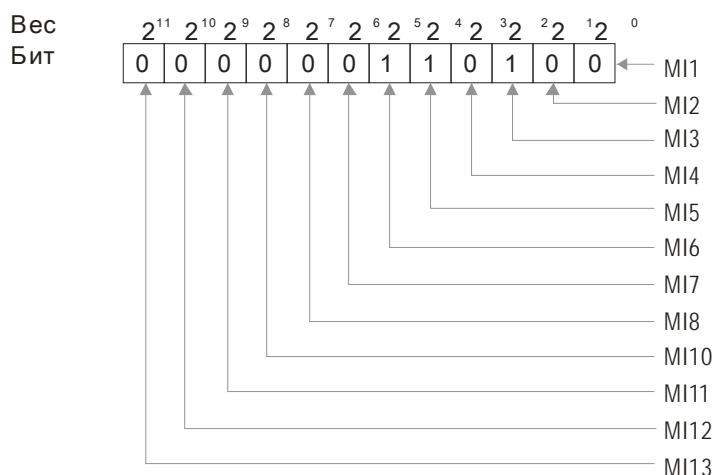
02-52 Индикация дискретных входов, используемых ПЛК

Заводское значение: Только чтение

Параметр 02-52 показывает состояние дискретных входов, используемых в программе ПЛК.



Пример:
 Если параметр 02-52 = 0034H(hex), т.е. 11(дес.) или 110100 (bin), это значит MI1, MI3 и MI4 используются ПЛК.



0: не используется ПЛК
 1: используется ПЛК
 Значение
 $= \text{bit}5 \times 2^5 + \text{bit}4 \times 2^4 + \text{bit}2 \times 2^2$
 $= 1 \times 2^5 + 1 \times 2^4 + 1 \times 2^2$
 $= 32 + 16 + 4 = 52$

Примечание

$2^{14} = 16384$	$2^{13} = 8192$	$2^{12} = 4096$
$2^{11} = 2048$	$2^{10} = 1024$	$2^9 = 512$
$2^8 = 256$	$2^7 = 128$	$2^6 = 64$
$2^5 = 32$	$2^4 = 16$	$2^3 = 8$
$2^2 = 4$	$2^1 = 2$	$2^0 = 1$

02-53 Индикация дискретных выходов, используемых ПЛК

Заводское значение: Только чтение

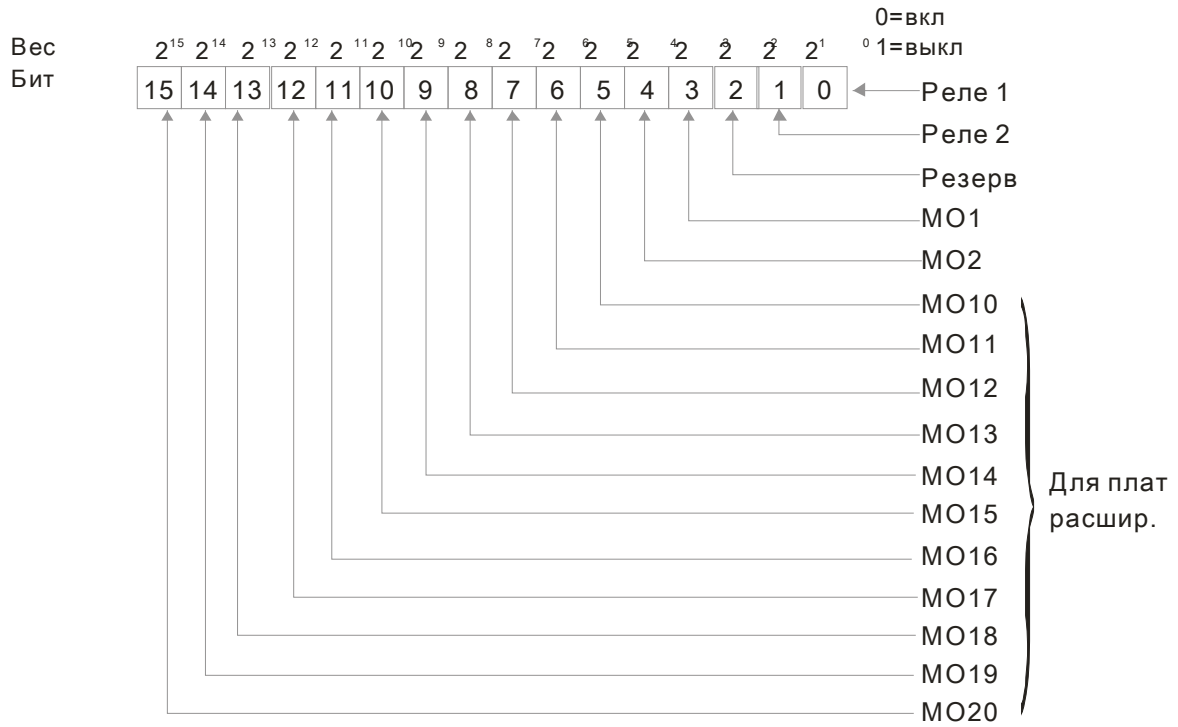
Пример: Параметр 02-53 показывает состояние дискретных выходов, используемых в программе ПЛК.

02-54 Индикация сохраненной в памяти внешней команды задания частоты

Заводское значение: Только чтение

Значения: Только чтение

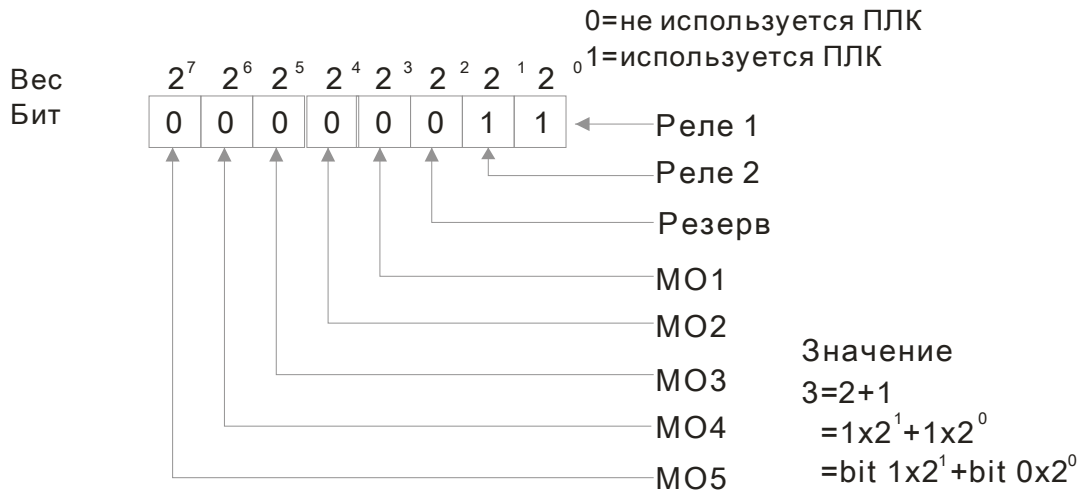
Пример: Если в качестве источника задания частоты выбраны входы ПЧ, то при обнаружении низкого напряжения (Lv) или аварии значение задаваемой частоты будет сохранено в этом параметре.



Примечание

$2^7 = 128$	$2^6 = 64$	
$2^5 = 32$	$2^4 = 16$	$2^3 = 8$
$2^2 = 4$	$2^1 = 2$	$2^0 = 1$

Например, если параметр 02-53 = 3, это значит, RY1 и RY2 используются ПЛК.



03 Параметры аналоговых входов/выходов

↘ Параметры, отмеченные данным знаком, Вы можете менять во время работы двигателя.

↘	03-00 Аналоговый вход 1 (AVI)	Заводское значение: 1
↘	03-01 Аналоговый вход 2 (ACI)	Заводское значение: 0
↘	03-02 Аналоговый вход 3 (AUI)	Заводское значение: 0

Значения:

0: Нет функции

1: Задание частоты (ограничение скорости в режиме управления моментом)

2: Задание момента (ограничение момента в режиме управления скоростью)

3: Задание уровня компенсации момента

4: Сигнал задания ПИД-регулятора

5: Сигнал обратной связи ПИД-регулятора

6: Вход РТС термистора двигателя

7: Положительное ограничение момента


8: Отрицательное ограничение момента


9: Ограничение регенеративного момента


10: Положительное/отрицательное ограничение момента

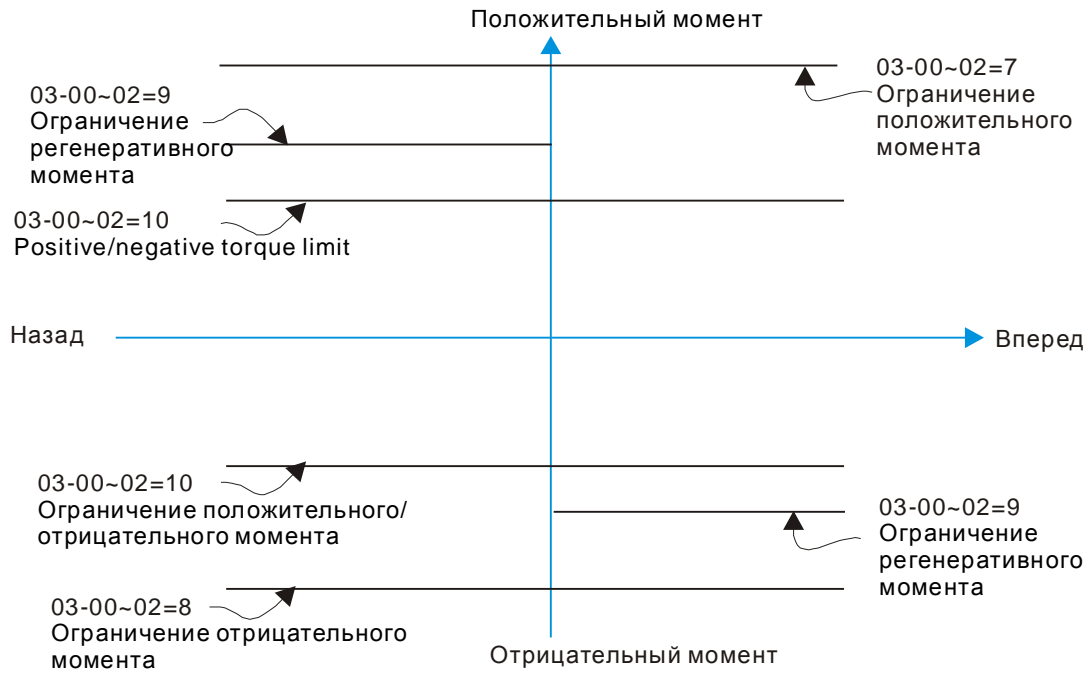
11: Вход РТ100 термистора двигателя

12~17: Зарезервированы

 При задании аналоговым сигналом значения выходной частоты или ограничения выходной частоты диапазону аналогового сигнала $0 \sim \pm 10\text{V}/4 \sim 20\text{mA}$ соответствует диапазон выходной частоты от 0 до F_{max} (параметр 01-00).

 При задании аналоговым сигналом значения выходного момента или ограничения момента диапазону аналогового сигнала $0 \sim \pm 10\text{V}/4 \sim 20\text{mA}$ соответствует диапазон выходного момента от 0 до макс. момента (параметр 11-27).

 При задании аналоговым сигналом значения компенсации момента, диапазону аналогового сигнала $0 \sim \pm 10\text{V}/4 \sim 20\text{mA}$ соответствует диапазон выходного момента от 0 до номинального момента.



⚡ **03-03** Смещение входа AVI Заводское значение: 0

Значения: -100.0~100.0%

📖 Параметр используется для подстройки входного сигнала по напряжению AVI в ноль.

⚡ **03-04** Смещение входа ACI Заводское значение: 0

Значения: -100.0~100.0%

📖 Параметр используется для подстройки входного сигнала по току ACI в ноль.

⚡ **03-05** Положительное смещение входа AUI Заводское значение: 0

Значения: -100.0~100.0%

📖 Параметр используется для подстройки входного сигнала по напряжению AUI в ноль.

📖 Параметры 03-03...03-05 формируют отношение между входным аналоговым сигналом (напряжение/ток) и заданной частотой: 0...10V (4...20mA) соответствует 0...60Гц.

⚡ **03-06** Отрицательное смещение входа AUI Заводское значение: 0

Значения: -100.0~100.0%

⚡ **03-07** Режим положительного/отрицательного смещения (AVI)

⚡ **03-08** Режим положительного/отрицательного смещения (ACI)

⚡ **03-09** Режим положительного/отрицательного смещения (AUI)

⚡ **03-10** Зарезервирован

Заводское значение: 0

Значения: 0: Нет смещения

- 1: Ниже, чем смещение = смещение
- 2: Выше, чем смещение = смещение
- 3: Абсолютное значение смещения относительно центра
- 4: Точка смещения принимается за центр

Для обеспечения помехоустойчивости рекомендуется устанавливать отрицательное смещение. Для надежной работы не устанавливайте значение менее 1 В.



↗	03-11	Усиление входа AVI
↗	03-12	Усиление входа ACI
↗	03-13	Положительное усиление входа AUI
↗	03-14	Отрицательное усиление входа AUI

Заводское значение: 100.0

Значения: -500.0~500.0%

Параметры 03-03 ... 03-14 используются для формирования передаточной характеристики аналоговых входов задания частоты.

↗	03-15	Входной фильтр (AVI)
↗	03-16	Входной фильтр (ACI)
↗	03-17	Входной фильтр (AUI)

Заводское значение: 0.01

Значения: 0.00~20.00 сек

В параметрах задается время задержки для аналоговых входов с целью фильтрации помех в аналоговом сигнале.

Если постоянная времени слишком большая, управление будет стабильным, но динамический отклик будет медленным. Если постоянная времени слишком маленькая, динамический отклик будет быстрым, но управление может быть неустойчивым. Подбирайте оптимальное значение времени для входных фильтров!

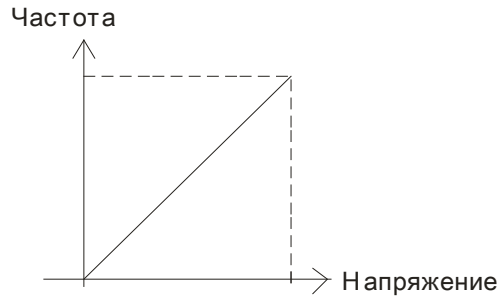
03-18 Дополнительные функции аналоговых входов

Заводское значение: 0

Значения: 0: Запрещены (AVI, ACI, AUI)

1: Разрешены

При значении параметра 03-18 = 0 и наличии сигнала на аналоговых входах, имеется следующий приоритет входов AVI>ACI>AUI.



$$F_{\text{зад}} = [(AY + \text{смещение}) \cdot \text{усиление}] * \frac{F_{\text{max}}(01-00)}{10V \text{ или } 16mA}$$

F_{зад}: соотв. частота для

10V или 20mA

AY: 10 или 16mA

Смещение: Pr.03-03, Pr. 03-04, Pr.03-05

Усиление: Pr.03-11, Pr.03-12, Pr.03-13, Pr.03-14

03-19 Реакция на пропадание сигнала на входе ACI

Заводское значение: 0

Значения: 0: Нет действия

1: Продолжение работы на последней правильно заданной частоте

2: Останов с замедлением до 0 Гц

3: Немедленный останов (на выбеге) с индикацией ошибки ACE

Параметр определяет реакцию ПЧ на пропадание аналогового сигнала на входе ACI.

Когда параметр 03-29 = 1, это значит, что ACI вход используется как потенциальный (0-10V). При этом действие параметра 03-19 будет запрещено.

При значениях 1 или 2 и отсутствии сигнала на входе ACI, на дисплее пульта будет индикация "AnL". Сообщение будет мигать до восстановления ACI сигнала или до подачи команды СТОП.

03-20 Аналоговый выход 1 (AFM1)

Заводское значение: 0

03-23 Аналоговый выход 2 (AFM2)

Заводское значение: 0

Значения: 0~23

Функция

Значения	Функции	Описание
0	Выходная частота (Гц)	Макс. частота (01-00) принимается за 100%.
1	Заданная частота (Гц)	Макс. частота (01-00) принимается за 100%.
2	Скорость двигателя (Гц)	600Гц принимается за 100%

Значения	Функции	Описание
3	Выходной ток (среднеквадратичное значение)	(2.5 x Iном) принимается за 100%
4	Выходное напряжение	(2 x Uном) принимается за 100%
5	Напряжение шины DC	450В (900В) =100%
6	Коэффициент мощности	-1.000~1.000=100%
7	Питание	Номинальная мощность принимается за 100%
8	Выходной момент	Полный момент нагрузки принимается за 100%
9	Сигнал AVI	0~10В = 0~100%
10	Сигнал ACI	0~20мА = 0~100%
11	Сигнал AUI	-10~10В = 0~100%
12	Iq (ток по оси q)	(2.5 x Iном) принимается за 100%
13	Значение обратной связи q-оси (Iq)	(2.5 x Iном) принимается за 100%
14	Id (ток по оси d)	(2.5 x Iном) принимается за 100%
15	Значение обратной связи d-оси (Id)	(2.5 x Iном) принимается за 100%
16	Vq (напряжение по оси q)	250В (500В) =100%
17	Vd (напряжение по оси d)	250В (500В) =100%
18	Задание момента	Номинальный момент принимается за 100%
19	Команда задания частоты на PG2	Макс. частота (01-00) принимается за 100%.
20	Выход для управления по CANopen	Для аналогового выхода CANopen
21	Аналоговый выход RS485	См. описание (CMC-MOD01, CMC-EIP01, CMC-PN01, CMC-DN01)
22	Аналоговый выход для коммуникационной платы	См. описание (CMC-MOD01, CMC-EIP01, CMC-PN01, CMC-DN01)
23	Выход постоянного тока	Значение напряжения устанавливается в параметрах 03-32 и 03-33. 0~100% в параметре 03-32 соответствует 0~10В на AFM1.

↗ **03-21** Усиление аналогового выхода 1 (AFM1)

Заводское значение: 100.0

↗ **03-24** Усиление аналогового выхода 2 (AFM2)

Заводское значение: 100.0

Значения: 0~500.0%

📖 Параметры используются для настройки уровня выходного аналогового сигнала (параметр 03-20) на AFM выходах.

📖 Эти параметры используются для подстройки напряжения аналогового выхода в нуле.

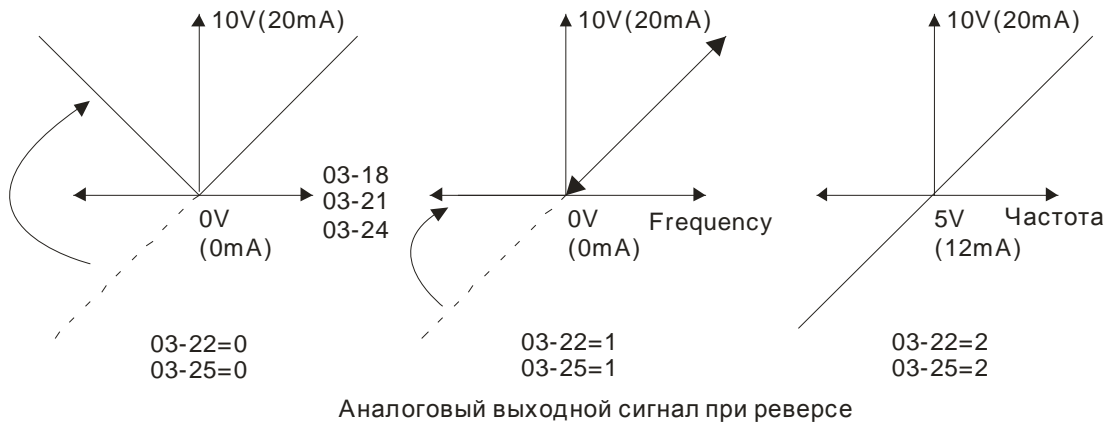
↗ **03-22** Значение аналогового выхода 1 при обратном вращении (AFM1)
Заводское значение: 0

↗ **03-25** Значение аналогового выхода 2 при обратном вращении (AFM2)
Заводское значение: 0

Значения: 0: Абсолютное значение при реверсе

1: 0В при обратном вращении; 0...10В при прямом вращении

2: 5...0В при обратном вращении; 5...10В при прямом вращении



↗ **03-26** Зарезервирован

↗ **03-27** Зарезервирован

↗ **03-28** Выбор типа сигнала на входе AVI
Заводское значение: 0

Значения: 0: 0-10В

1: 0-20мА

2: 4-20мА

↗ **03-29** Выбор типа сигнала на входе ACI
Заводское значение: 0

Значения: 0: 4-20мА

1: 0-10В

2: 0-20мА

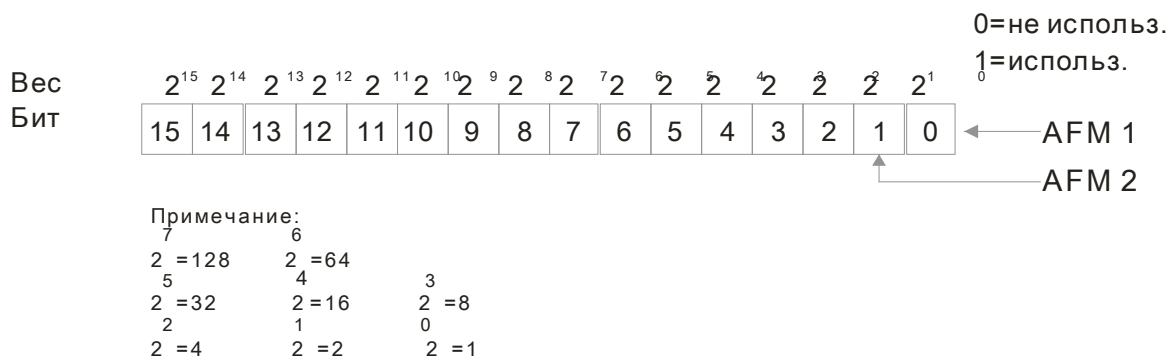
📖 При изменении режима аналоговых входов нужно переставить переключатели (SW3, SW4) на плате управления в соответствующие положения и изменить значения параметров 03-28~03-29.

↗ **03-30** Состояние аналоговых выходов, используемых ПЛК
Заводское значение: ##

Значения: 0~65535

(по битам: 0 - не исп. ПЛК, 1 - исп. ПЛК)

📖 Параметр 03-30 показывает, какие аналоговые выходы используются в программе ПЛК.



Например, если параметр 02-30 = 2, это значит, AFM1 и AFM2 используются ПЛК.



03-31 Выбор диапазона тока выхода AFM2

Заводское значение: 0

Значения: 0: Выход 0-20мА

1: Выход 4-20мА

03-32 Настройка уровня выходного сигнала на AFM1

03-33 Настройка уровня выходного сигнала на AFM2

Заводское значение: 0.00

Значения: 0.00~100.00%

04 Параметры пошагового управления

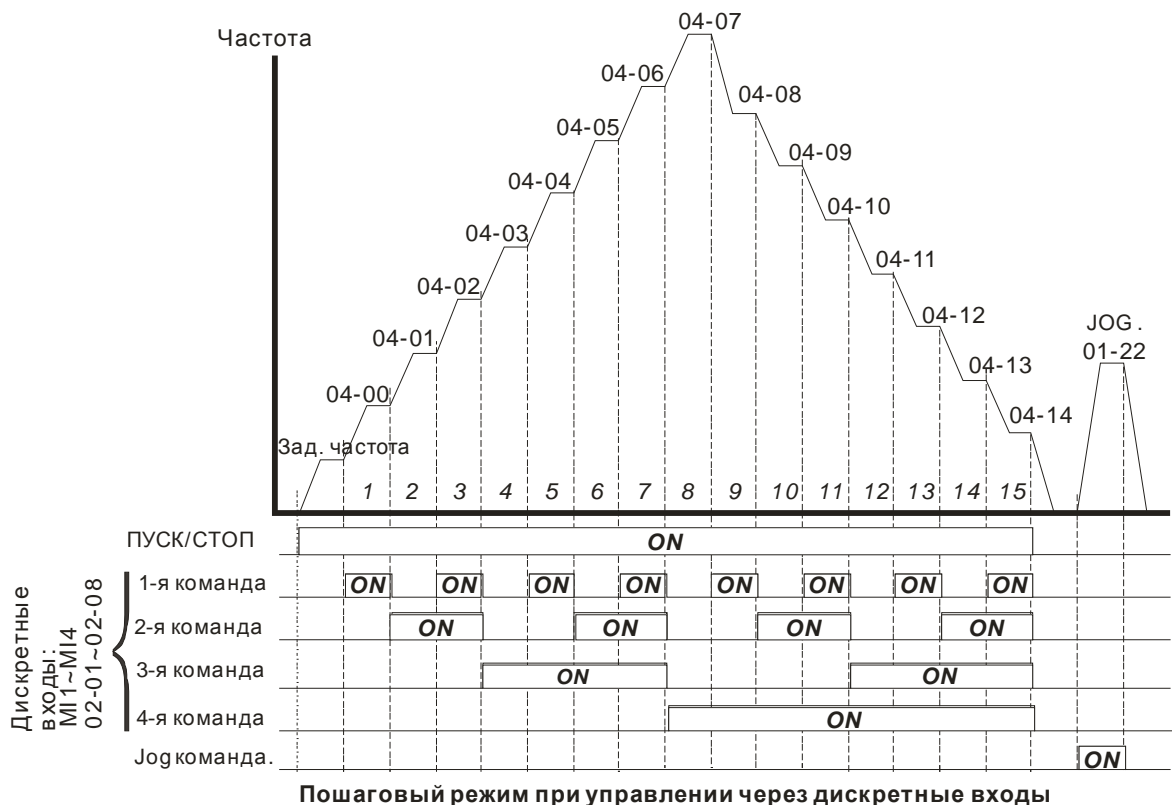
✦ Параметры, отмеченные данным знаком, Вы можете менять во время работы двигателя.

✦	04-00	1-я скорость
✦	04-01	2-я скорость
✦	04-02	3-я скорость
✦	04-03	4-я скорость
✦	04-04	5-я скорость
✦	04-05	6-я скорость
✦	04-06	7-я скорость
✦	04-07	8-я скорость
✦	04-08	9-я скорость
✦	04-09	10-я скорость
✦	04-10	11-я скорость
✦	04-11	12-я скорость
✦	04-12	13-я скорость
✦	04-13	14-я скорость
✦	04-14	15-я скорость

Заводское значение: 0.00

Значения: 0.00 ... 600.00 Гц

- 📖 Многофункциональные дискретные входы можно использовать для переключения на предустановленные фиксированные скорости (макс. 15 скоростей). Для этого для входов назначается соответствующая функция (значения 1~4 в параметрах 02-01~02-08 и 02-26~02-31). Значение скорости (заданной частоты) определяется в параметрах 04-00 ... 04-14 как показано на рис.
- 📖 Команда ПУСК/СТОП привода может осуществляться через внешние терминалы/пульт/комм. интерфейс (через параметр 00-21).
- 📖 Любая из предустановленных скоростей может быть изменена во время работы привода.
- 📖 Диаграмма многоскоростного пошагового режима показана на рисунке
Используются следующие параметры:
 1. 04-00~04-14: значения скоростей
 2. 02-01~02-08, 02-26~02-31: задание функции дискретным входам (для задания номера скорости)
- Связанные параметры: 01-22 JOG частота, 02-01 Многофункциональный дискретный вход 1 (MI1), 02-02 Многофункциональный дискретный вход 2 (MI2), 02-03 Многофункциональный дискретный вход 3 (MI3), 02-04 Многофункциональный дискретный вход 4 (MI4)



↗	04-16	Позиция 1 (импульсы)
↗	04-18	Позиция 2 (импульсы)
↗	04-20	Позиция 3 (импульсы)
↗	04-22	Позиция 4 (импульсы)
↗	04-24	Позиция 5 (импульсы)
↗	04-26	Позиция 6 (импульсы)
↗	04-28	Позиция 7 (импульсы)
↗	04-30	Позиция 8 (импульсы)
↗	04-32	Позиция 9 (импульсы)
↗	04-34	Позиция 10 (импульсы)
↗	04-36	Позиция 11 (импульсы)
↗	04-38	Позиция 12 (импульсы)
↗	04-40	Позиция 13 (импульсы)
↗	04-42	Позиция 14 (импульсы)
↗	04-44	Позиция 15 (импульсы)

Заводское значение: 0

Значения: -32767~32767

📖 Многофункциональные входы можно использовать для выбора предустановленных положений при работе ПЧ в режиме позиционирования. Для этого выбирается функция входов выбора положения (значения 1~4 в параметрах Pr.02-01~02-08 и 02-26~02-31), а также функция разрешения работы в режиме пошагового позиционирования (см. значение 34 и 36 в параметрах Pr.02-01~02-08). После нажатия на кнопку «Пуск» можно управлять положением, изменяя состояние входов с заданием положения.

Пошаговое управление положением	MI4	MI3	MI2	MI1	Пошаговое управление скоростью
10-19	0	0	0	0	Заданная частота
04-16 Позиция 1 (импульсы)	0	0	0	1	04-00 1 ^я скорость
04-18 Позиция 2 (импульсы)	0	0	1	0	04-01 2 ^я скорость
04-20 Позиция 3 (импульсы)	0	0	1	1	04-02 3 ^я скорость
04-22 Позиция 4 (импульсы)	0	1	0	0	04-03 4 ^я скорость
04-24 Позиция 5 (импульсы)	0	1	0	1	04-04 5 ^я скорость
04-26 Позиция 6 (импульсы)	0	1	1	0	04-05 6 ^я скорость
04-28 Позиция 7 (импульсы)	0	1	1	1	04-06 7 ^я скорость
04-30 Позиция 8 (импульсы)	1	0	0	0	04-07 8 ^я скорость
04-32 Позиция 9 (импульсы)	1	0	0	1	04-08 9 ^я скорость
04-34 Позиция 10 (импульсы)	1	0	1	0	04-09 10 ^я скорость
04-36 Позиция 11 (импульсы)	1	0	1	1	04-10 11 ^я скорость
04-38 Позиция 12 (импульсы)	1	1	0	0	04-11 12 ^я скорость
04-40 Позиция 13 (импульсы)	1	1	0	1	04-12 13 ^я скорость
04-42 Позиция 14 (импульсы)	1	1	1	0	04-13 14 ^я скорость
04-44 Позиция 15 (импульсы)	1	1	1	1	04-14 15 ^я скорость

04-15 Позиция 1 (обороты)

04-17 Позиция 2 (обороты)

04-19 Позиция 3 (обороты)

04-21 Позиция 4 (обороты)

04-23 Позиция 5 (обороты)

04-25 Позиция 6 (обороты)

04-27 Позиция 7 (обороты)

04-29 Позиция 8 (обороты)

04-31 Позиция 9 (обороты)

04-33 Позиция 10 (обороты)

04-35 Позиция 11 (обороты)

04-37 Позиция 12 (обороты)

04-39 Позиция 13 (обороты)

04-41 Позиция 14 (обороты)

04-43 Позиция 15 (обороты)



Для переключения между позициями с помощью дискретных входов: присвойте соответствующие функции дискретным входам, например, Pr.02-01=1, Pr.02-02=2, Pr.02-03=3, Pr.02-04= 4.

Задание позиции: Позиция = 04-15 × (10-01*4) + 04-16. Множитель "4" означает, что учитывается частота фронтов по двум каналам (для работы на низкой скорости и повышения точности)

Пошаговое управление скоростью	Заданная позиция в режиме "точка к точке"		
0000	0		
0001	Позиция 1	04-15	04-16
0010	Позиция 2	04-17	04-18
0011	Позиция 3	04-19	04-20
0100	Позиция 4	04-21	04-22
0101	Позиция 5	04-23	04-24
0110	Позиция 6	04-25	04-26
0111	Позиция 7	04-27	04-28
1000	Позиция 8	04-29	04-30
1001	Позиция 9	04-31	04-32
1010	Позиция 10	04-33	04-34
1011	Позиция 11	04-35	04-36
1100	Позиция 12	04-37	04-38
1101	Позиция 13	04-39	04-40
1110	Позиция 14	04-41	04-42
1111	Позиция 15	04-43	04-44

05 Параметры двигателя

✎ Параметры, отмеченные данным знаком, Вы можете менять во время работы двигателя.

05-00 Автотестирование двигателя

Заводское значение: 0

Значения: 0: Нет функции

1: Динамическое автотестирование асинхронного двигателя (с вращением)

(Rs, Rr, Lm, Lx, ток холостого хода)

2: Статическое автотестирование асинхронного двигателя (без вращения)

3: Нет функции

4: Статическое автотестирование (магнитная система и нулевая метка датчика ОС) двигателя с постоянными магнитами (без вращения)

5: Динамическое автотестирование двигателя с постоянными магнитами (с вращением)

6: Измерение магнитного потока асинхронного двигателя в динамике

12: Определение инерции двигателя для режима FOC (бессенсорный)

📖 Асинхронный двигатель

📖 Запуск автотестирования осуществляется установкой необходимого значения в данный параметр и последующим нажатием кнопки «Пуск». Измеренные в процессе настройки значения заносятся в преобразователь и запоминаются в параметрах Pr.05-05 ... Pr.05-09 для двигателя 1 и Pr.05-17 ... Pr.05-21 для двигателя 2.

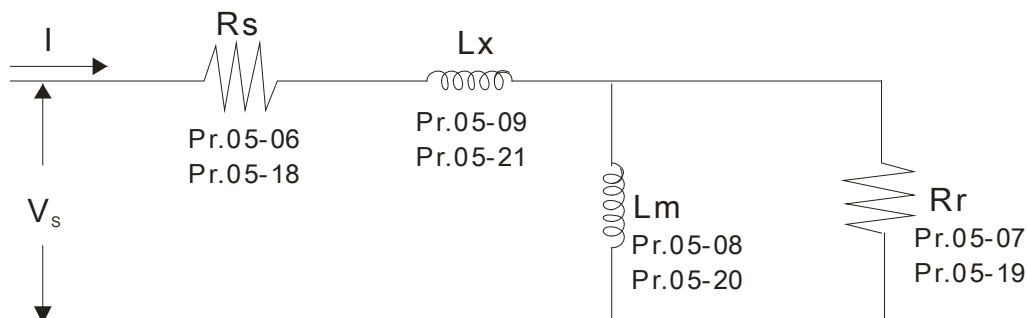
📖 Порядок проведения динамического автотестирования (05-00=1):

1. Убедитесь, что параметры имеют заводские значения и что двигатель правильно подключен к ПЧ.
2. Убедитесь, что двигатель отключен от нагрузки в процессе автонастройки и вал двигателя не подсоединен к редуктору или другим механизмам. При невозможности отсоединить механизмы от вала двигателя используйте статическое автотестирование (05-00=2).

	Двигатель 1	Двигатель 2
Ном. частота двигателя	01-01	01-35
Ном. напряжение двигателя	01-02	01-36
Ном. ток двигателя	05-01	05-13
Ном. мощность двигателя	05-02	05-14
Ном. скорость двигателя	05-03	05-15

Число полюсов двигателя	05-04	05-16
----------------------------	-------	-------

- Для запуска автонастройки параметров двигателя установите значение параметра 05-00=1 и нажмите на кнопку «Пуск». Внимание: При нажатии кнопки «Пуск» вал двигателя начнет вращаться!
- После окончания автонастройки убедитесь, что измеренные значения записаны в параметры 05-05 ... 05-09 для двигателя 1 и 05-17 ... 05-21 для двигателя 2.
- Эквивалентная схема замещения асинхронного двигателя:




- ✳ Если параметр 05-00 = 2, то необходимо ввести значения тока холостого хода в параметр 05-05 для двигателя 1 и в параметр 05-17 для двигателя 2. Обязательно проведите автотестирование двигателя, если собираетесь использовать векторное управление или прямое управление моментом.

Примечание

- ✳ В режиме управления моментом или в векторном режиме работы нельзя подключать несколько двигателей параллельно к одному преобразователю.
- ✳ Не рекомендуется использовать векторный режим и режим управления моментом для двигателей, мощность которых превышает мощность преобразователя.
- ✳ При использовании двух двигателей (не одновременно!), для правильного проведения автонастройки необходимо использовать дискретный вход (значение 14) или изменять значение параметра 05-22 для выбора работы с 1-м или со 2-м двигателем.
- ✳ Ток холостого хода двигателя обычно составляет 20~50% от его номинального тока.
- ✳ Частота вращения двигателя не может превышать значение $120f/p$ (f : ном. частота 01-01/01-35; P : число полюсов двигателя 05-04/05-16).

Двигатель с постоянными магнитами


 Для запуска автотестирования двигателя с постоянными магнитами задайте параметр 05-00 =5 и нажмите кнопку «Пуск». Измеренные в процессе настройки значения заносятся в преобразователь и запоминаются в параметрах 5-39 (R_s), 05-40 ... 41 (L_d & L_q) и 05-43 (коэффициент двигателя K_e).

 Порядок проведения динамического автотестирования:

- Убедитесь, что параметры имеют заводские значения и что двигатель правильно подключен к ПЧ.
- Для двигателя с постоянными магнитами задайте параметр 05-33=1 и введите

параметры двигателя (05-34 = ном. ток, 05-35 = ном. мощность, 05-36 = ном. частоту вращения, 05-37 = кол-во полюсов). Время разгона и торможения должно быть задано в соответствии с характеристиками Вашего двигателя.

3. Для запуска динамической автонастройки двигателя установите значение параметра 05-00=5 и нажмите на кнопку «Пуск». Внимание: При нажатии кнопки «Пуск» вал двигателя начнет вращаться!
4. После окончания автонастройки убедитесь, что измеренные значения записаны в параметры 05-39~05-41 и 05-43.

 Для запуска автоматического определения нулевой метки датчика ОС двигателя с постоянными магнитами установите значение параметра 05-00=4 и нажмите на кнопку «Пуск». Измеренное значение будет автоматически записано в параметр 05-42.

- ☑ Примечание 1: Перед запуском данной автонастройки, пожалуйста, проверьте правильность настроек энкодера (параметры 10-00, 10-01, 10-02). В противном случае, результат измерения будет ошибочный, что может привести к самоторможению двигателя.
- ☑ Примечание 2: Если двигатель вращается в противоположном от заданного направлении, поменяйте местами любые два провода со стороны двигателя и снова запустите поиск нулевой метки датчика ОС. Очень важно произвести автонастройку после переключения проводов, иначе данные обратной связи будут ошибочными, что может привести к снижению характеристик двигателя.

Автоматическое измерение угла между магнитным полюсом и нулевой меткой датчика ОС (с вращением)

1. Установите параметр 05-00=5 и нажмите кнопку "Пуск", или в ручную введите данные в параметры 01-01, 05-34~05-41 и Pr.05-43.
2. Убедитесь, что двигатель не нагружен и не подключен к редуктору или другим механизмам.
3. Для начала автонастройки установите Pr.05-00=4 и нажмите кнопку "Пуск". Внимание: При нажатии кнопки «Пуск» вал двигателя начнет вращаться!
4. После окончания автонастройки убедитесь, что измеренный угол между магнитным полюсом и нулевой меткой датчика ОС записан в параметр 05-42.

Для начала измерения магнитного потока асинхронного двигателя в динамике установите 05-00=6. Данный тест доступен только для FOC/TQC (бессенсорный). Введите характеристики двигателя в параметры и затем запустите автонастройку.

- Заполните параметры 01-01 · 01-02 · 05-01~05-04 в соответствии с паспортной табличкой на двигателе.
- Для запуска автонастройки установите 05-00=6 и нажмите кнопку "Пуск". Убедитесь, что двигатель не нагружен и не подключен к редуктору или другим механизмам.

Для запуска автоматического определения инерции двигателя установите параметр 05-00=12. Данный тест доступен только для FOC/TQC (бессенсорный). Введите характеристики двигателя в

параметры и затем запустите автонастройку.

- ✧ Примечание: Перед началом автонастройки (установка параметра 05-00=12) необходимо задать параметры двигателя (ток холостого хода, Rs, Rr, Lm и Lx).
- 00-10=2, режим управления моментом
- 00-13=2, режим управления моментом без датчика ОС
- 05-00=12, для начала определения инерции двигателя нажмите кнопку "Пуск".
- После окончания автоматического определения инерции убедитесь, что в параметр 11-01(значение 256 в параметре = 1 ед. инерции) занесено приемлемое значение.

Бессенсорный FOC режим


- 00-10 = 0, управление скоростью
 - 00-11 = 5, бессенсорный FOC режим
- 11-00 bit0=1, используйте ASR режим для автоматической настройки ASR полосы пропускания (параметры 11-03,11-04,11-05)

05-01 Номинальный ток асинхронного двигателя 1 (А)

Единица измерения: Ампер

Заводское значение: ###

Значения: 10 ... 120% от ном. тока ПЧ


 Значение данного параметра должно быть установлено в соответствии с данными паспортной таблички двигателя. Заводское значение: составляет 90% от номинального тока ПЧ.

Пример: Ном. ток для ПЧ на 5.5кВт составляет 25А, следовательно, Заводское значение: данного параметра будет 22.5А. Диапазон значений будет 10~30А (25*40%=10А и 25*120%=30А).

05-02 Номинальная мощность асинхронного двигателя 1 (кВт)

Заводское значение: ###

Значения: 0~655.35 кВт

 Устанавливается значение номинальной мощности двигателя 1. Заводское значение: мощность ПЧ.


05-03 Номинальная скорость асинхронного двигателя 1 (об/мин)

Заводское значение:

1710 (60Гц 4 полюса)

1410 (50Гц 4 полюса)

Значения: 0~65535

 Значение этого параметра должно быть установлено в соответствии с данными паспортной таблички двигателя.

05-04 Число полюсов асинхронного двигателя 1

Заводское значение: 4

Значения: 2~20

 Значение этого параметра должно быть установлено в соответствии с данными паспортной

таблички двигателя (число должно быть четным).

05-05 Ток холостого хода асинхронного двигателя 1 (А)

Единица измерения: Ампер

Заводское значение: ###

Значения: от 0 до заводского значения параметра 05-01

 Заводское значение: составляет 40% от номинального тока ПЧ.

05-06 Сопротивление статора (Rs) асинхронного двигателя 1

05-07 Сопротивление ротора (Rr) асинхронного двигателя 1

Заводское значение: ####

Значения: 0~65.535Ω

05-08 Взаимоиндуктивность (Lm) асинхронного двигателя 1

05-09 Индуктивность статора (Lx) асинхронного двигателя 1

Заводское значение: ##

Значения: 0...6553.5 мГн

05-10

~

Зарезервирован


05-12

05-13 Номинальный ток асинхронного двигателя 2 (А)


Единица измерения: Ампер

Заводское значение: ###

Значения: 10~120%


 Значение данного параметра должно быть установлено в соответствии с данными паспортной таблички двигателя. Заводское значение: составляет 90% от номинального тока ПЧ.

Пример: ном. ток для ПЧ на 5.5кВт составляет 25А, следовательно, Заводское значение: данного параметра будет 22.5А. Диапазон значений будет 10~30А (25*40%=10А и 25*120%=30А).

 **05-14** Номинальная мощность асинхронного двигателя 2 (кВт)

Заводское значение: ###


Значения: 0~655.35 кВт

 Устанавливается значение номинальной мощности двигателя 2. Заводское значение: мощность ПЧ.

 **05-15** Номинальная скорость асинхронного двигателя 2 (об/мин)

Заводское значение: 1710


Значения: 0~65535

 Значение данного параметра должно быть установлено в соответствии с данными паспортной таблички двигателя.

05-16 Число полюсов асинхронного двигателя 2

Заводское значение: 4

Значения: 2~20

 Значение данного параметра должно быть установлено в соответствии с данными паспортной таблички двигателя (число должно быть четным).

05-17 Ток холостого хода асинхронного двигателя 2 (А)

Единица измерения: Ампер

Заводское значение: ###

Значения: от 0 до заводского значения параметра 05-01

 Заводское значение: составляет 40% от номинального тока ПЧ.

05-18 Сопротивление статора (Rs) асинхронного двигателя 2**05-19** Сопротивление ротора (Rr) асинхронного двигателя 2

Заводское значение: ####

Значения: 0~65.535Ω

05-20 Взаимоиндуктивность (Lm) асинхронного двигателя 2**05-21** Индуктивность статора (Lx) асинхронного двигателя 2


Заводское значение: ##


Значения: 0~6553.5 мГн

05-22 Выбор асинхронного двигателя 1/ 2

Заводское значение: 1

Значения: 1: Двигатель 1
2: Двигатель 2

 Параметр используется для переключения набора параметров в соответствии с выбранным двигателем.

 **05-23** Частота, на которой происходит переключение «звезда»/ «треугольник»


Заводское значение: 60.00

Значения: 0.00 ... 600.00 Гц

05-24 Переключение «звезда»/ «треугольник»


Заводское значение: 0

Значения: 0: Выкл.
1: Вкл.

 **05-25** Задержка при переключении «звезда»/ «треугольник»

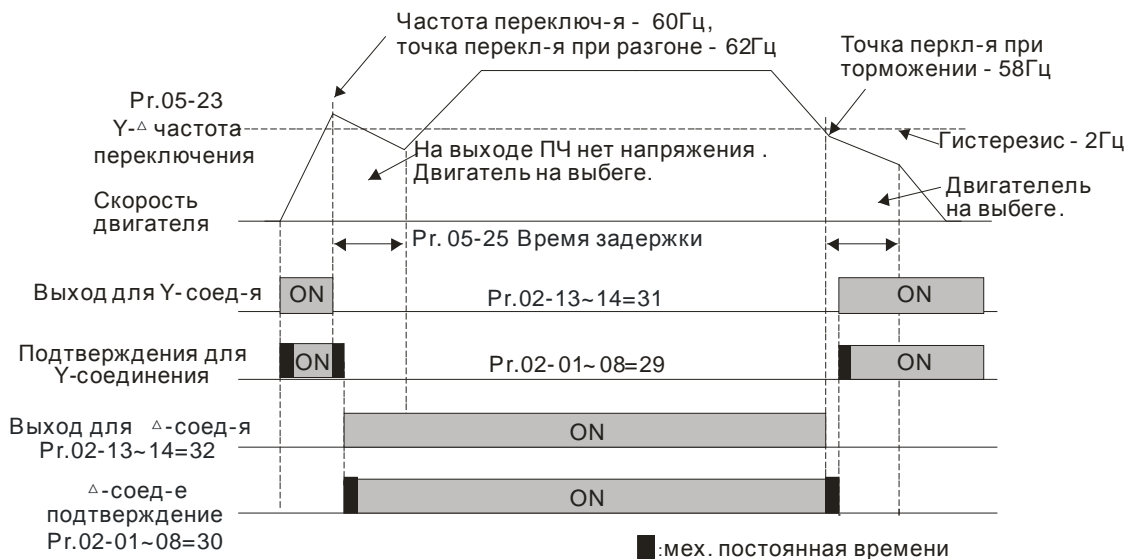
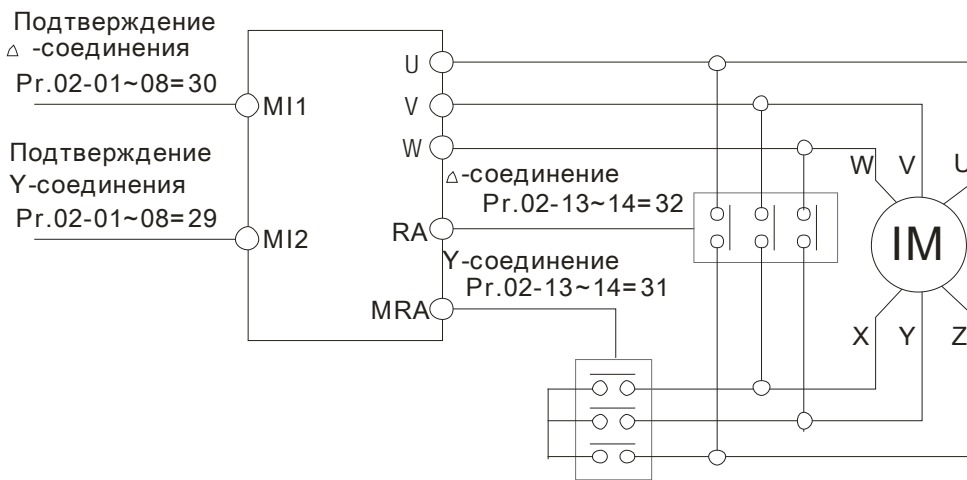
Заводское значение: 0.200

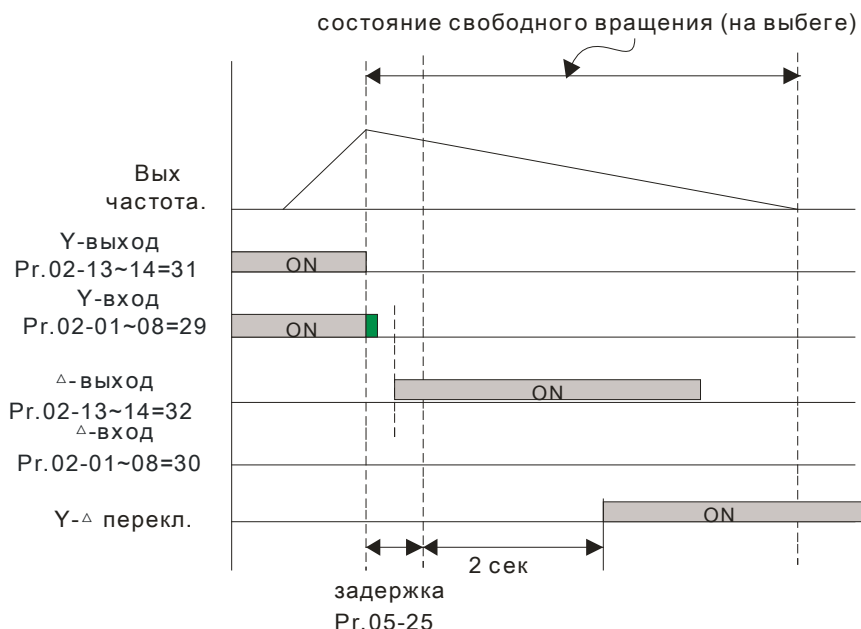
Значения: 0.000~60.000 сек

 Параметры 05-23 и 05-25 применяются для задания режима переключения обмоток двигателя со звезды на треугольник с целью расширения диапазона регулировки скорости

двигателя вверх от номинальной. (Такая возможность есть не во всех двигателях. Подключение звездой обеспечивает более высокий момент на малой скорости, а подключение треугольником - высокую скорость.)

- 📖 Параметр 05-24 запрещает или разрешает возможность переключения «звезда»/«треугольник».
- 📖 При установке параметра 05-24 = 1, переключение двигателя с подсоединением «звезда» на подсоединение «треугольник» произойдет на частоте, указанной в параметре 05-23. В то же время происходит переключение набора параметров двигателя (05-01 ... 05-09 отключаются и вступают в силу 05-13 ... 05-21).
- 📖 Параметр 05-25 используется для задания временной задержки на переключение «звезда»/«треугольник».
- 📖 При достижении выходной частотой значения переключения включится таймер задержки (параметр 05-25) на включение дискретных выходов для управления пускателями подключения двигателя «звезда»/ «треугольник».





05-26

~

Зарезервирован

05-30

05-31

Наработка двигателя (мин)

Заводское значение: 0

Значения: 00~1439

05-32

Наработка двигателя (дни)

Заводское значение: 0

Значения: 00~65535



Параметры 05-31 и 05-32 используются для подсчета времени наработки двигателя. Значения могут быть сброшены установкой «00». Время работы менее 60 секунд не учитывается.

05-33

Выбор между асинхронным двигателем и двигателем с постоянными магнитами

Заводское значение: 0

Значения: 0: Асинхронный двигатель

1: Двигатель с постоянными магнитами

05-34

Ном. ток двигателя с постоянными магнитами

Заводское значение: 0.00

Значения: 0.00~655.35 A

05-35

Ном. мощность двигателя с постоянными магнитами

Заводское значение: 0.00

Значения: 0.00~655.35 кВт

05-36 Ном. скорость двигателя с постоянными магнитами

Заводское значение: 2000

Значения: 0~65535 об/мин

05-37 Количество полюсов двигателя с постоянными магнитами


Заводское значение: 10

Значения: 0~65535

05-38 Инерция двигателя с постоянными магнитами

Заводское значение: 0.0

Значения: 0.0~6553.5 кг*см²

 Этот параметр выражается в кг*см². Если Вам удобнее использовать другие ед. измерения, см. нижеприведенную справочную таблицу. (Момент инерции двигателей Delta. Только для справки.)

Двигатель Delta (низкоинерционная модель))								
Ном. мощность (кВт)	0.1	0.2	0.4	0.4	0.75	1	2	
Момент инерции ротора (кг*м ²)	3.70E-06	1.77E-05	2.77E-05	6.80E-05	1.13E-04	2.65E-04	4.45E-04	
Двигатель Delta (средне- и высокоинерционная модель)								
Ном. мощность (кВт)	0.5	1	1.5	2	2	0.3	0.6	0.9
Момент инерции ротора (кг*м ²)	8.17E-04	8.41E-04	1.12E-03	1.46E-03	3.47E-03	8.17E-04	8.41E-04	1.12E-03

05-39 Сопротивление статора двигателя с постоянными магнитами

Заводское значение: 0.000

Значения: 0.000~65.535Ω

05-40 Ld двигателя с постоянными магнитами

Заводское значение: 0.00

Значения: 0.00~655.35 мГн

05-41 Lq двигателя с постоянными магнитами


Заводское значение: 0.00

Значения: 0.00~655.35 мГн

05-42 Угол между магнитным полюсом и нулевой меткой датчика ОС

Заводское значение: 0

Значения: 0.0~360.0°

 Параметр 05-42 может быть автоматически определен. Для этого установите параметр 05-00=4.

05-43

Параметр Ke двигателя с постоянными магнитами

Единица измерения: V/1000 об/мин

Заводское значение: 0

Значения: 0~65535

06 Параметры защиты

⚡ Параметры, отмеченные данным знаком, Вы можете менять во время работы двигателя.

⚡ **06-00** Нижний уровень напряжения

Заводское значение: 200.0/400.0

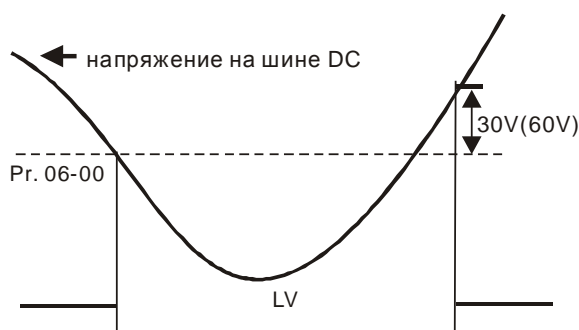
Значения: ПЧ с питанием 230В: 150.0~220.0В

Типоразмер E~H: 190.0~220.0В

ПЧ с питанием 460В: 300.0~440.0В

Типоразмер E~H: 380.0~440.0В

📖 Параметр устанавливает минимальный уровень (Lv) напряжения на шине постоянного тока ПЧ. При снижении напряжения ниже этого уровня будет выведено сообщение об ошибке Lv, и двигатель будет останавливаться на выбеге.



⚡ **06-01** Уровень ограничения перенапряжения

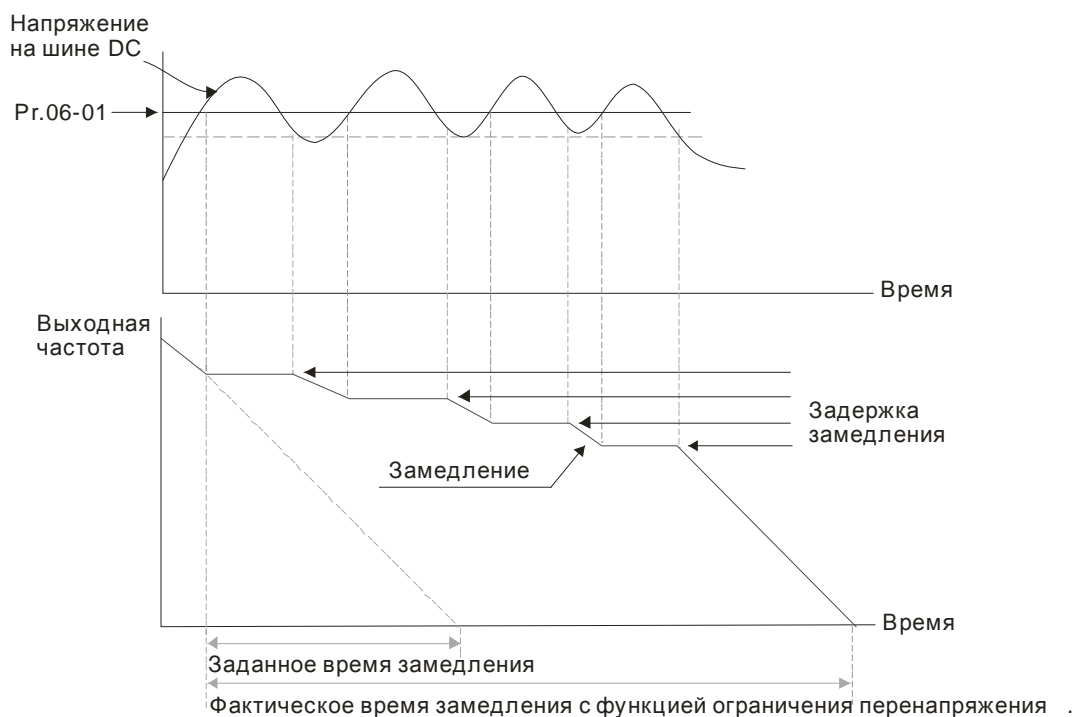
Заводское значение: 380.0/760.0

Значения: ПЧ с питанием 230В: 0.0~450.0В/ ПЧ с питанием 460В: 0.0~900.0В

0: Нет функции

- 📖 В процессе замедления двигатель может перейти в генераторный режим, и напряжение на шине постоянного тока может возрасти до критического значения. При включении этой функции замедление двигателя будет прекращаться по достижении уровня напряжения, указанного в данном параметре. Дальнейшее замедление возможно после снижения напряжения ниже, указанного значения.
- 📖 Эта функция используется в случае, когда инерционная нагрузка не известна или непостоянна. При остановке нормальной нагрузки перенапряжение во время торможения не происходит, и время торможения соответствует заданному в параметрах. Иногда, высокоинерционная нагрузка не успевает остановиться за заданное время без превышения уровня перенапряжения. В этом случае, ПЧ автоматически будет добавлять время пока нагрузка полностью не остановится.
- 📖 При включенной функции ограничения перенапряжения фактическое время разгона может быть больше заданного.
- 📖 При возникновении затруднений с использованием времени торможения см. нижеприведенные рекомендации.
1. По возможности увеличьте время торможения.
 2. Если увеличение времени замедления недопустимо, используйте тормозной резистор (см. приложение В-1).

- Связанные параметры: параметры 01-13, 01-15, 01-17, 01-19 (время замедления 1~4), параметры 02-13~02-14 (дискретные выходы 1 RY1, RY2), параметры 02-16~02-17 (дискретные выходы MO1, 2)



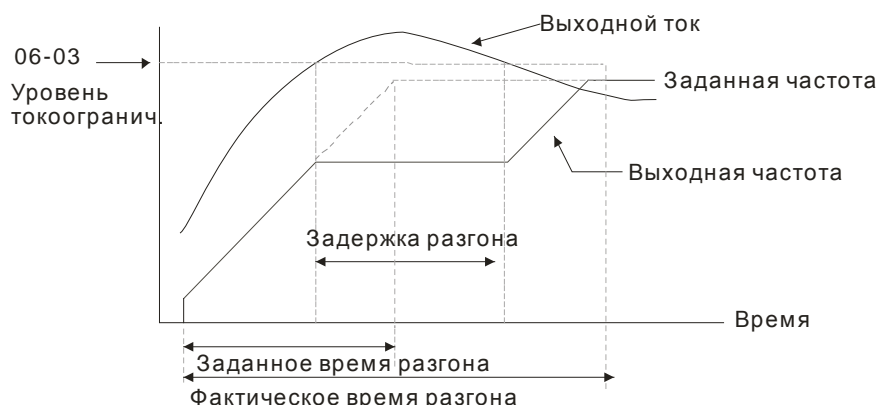
06-02 Зарезервирован

⚡ **06-03** Токоограничение при разгоне

Значения: Нормальный режим: 0~160% (100%: ном. ток ПЧ)	Заводское значение: 120
Тяжелый режим: 0~180% (100%: ном. ток ПЧ)	Заводское значение: 150

- 📖 При быстром разгоне двигателя, в зависимости от его нагрузки, значение тока может превысить допустимую величину и ПЧ отключится с сообщением об ошибке (OL или OC). Для предотвращения этого настройте этот параметр.
- 📖 При быстром разгоне или высокой нагрузке выходной ток ПЧ может резко вырасти и превысить значение, указанное в параметре 06-03. При включении данной функции и повышении тока двигателя при разгоне до макс. значения, указанного в параметре 06-03, ПЧ не будет отключаться, а остановит процесс разгона и возобновит его только после снижения тока ниже, указанной величины.
- 📖 При включении данной функции фактическое время разгона может быть больше заданного.
- 📖 Если перегрузка по току произошла из-за низкой мощности двигателя или из-за заводских настроек, уменьшите уровень токоограничения (параметр 06-03).
- 📖 При возникновении затруднений с заданием времени разгона см. нижеприведенные рекомендации.
- 📖 Связанные параметры: параметры 01-12, 01-14, 01-16, 01-18 (время разгона 1~4), параметр 01-44 (режим разгона)

1. По возможности увеличьте время разгона.
 2. Выберите функцию автоматического разгона/торможения (параметр 01-44 = 1, 3 или 4).
- 📖 Функция автоматического разгона/торможения, параметры 02-13~02-14 (дискретные выходы 1 RY1, RY2), параметры 02-16~02-17 (дискретные выходы MO1, 2).

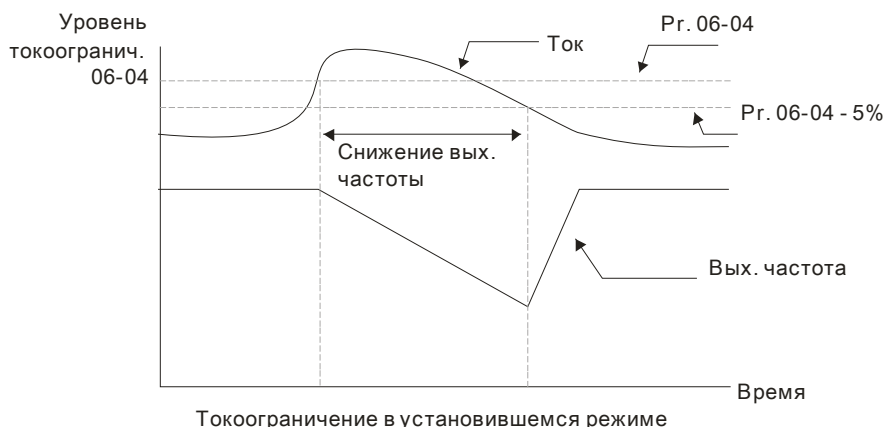


🔧 06-04 Токоограничение в установившемся режиме

Значения: Нормальный режим: 0~160% (100%: ном. ток ПЧ) Заводское значение: 120%

Тяжелый режим: 0~180% (100%: ном. ток ПЧ) Заводское значение: 150%

- 📖 Данная функция автоматически снизит вых. частоту, если в установившемся режиме работы произойдет перегрузка двигателя из-за резкого увеличения нагрузки.
- 📖 Если в процессе работы ток двигателя превысит заданную в параметре 06-04 величину, то для предотвращения повреждения двигателя ПЧ начнет снижать выходную частоту (в соответствии с параметром 06-05) до тех пор, пока значение тока не станет ниже на 5%, чем параметр 06-04. После снижения тока ПЧ будет разгонять двигатель до исходного значения частоты вращения. Время снижения/увеличения выходной частоты в режиме действия функции токоограничения в установившемся режиме будет определяться параметром 06-05.





🔧 06-05 Выбор времени разгона/торможения при токоограничении в установившемся режиме

Заводское значение: 0

Значения: 0: Текущие уставки времени разгона /замедления

- 1: Время разгона/замедления 1
- 2: Время разгона/замедления 2
- 3: Время разгона/замедления 3
- 4: Время разгона/замедления 4
- 5: Автоматический выбор времени разгона /замедления


 Параметр используется для выбора времени разгона / замедления при работе функции токоограничения в установившемся режиме.

 **06-06** Защита от превышения момента (OT1)

Заводское значение: 0

Значения: 0: Выкл.


- 1: Активна в установившемся режиме без отключения привода (только предупреждение)
- 2: Активна в установившемся режиме с отключением привода (остановка работы)
- 3: Активна во всех режимах без отключения привода (только предупреждение)
- 4: Активна во всех режимах с отключением привода (остановка работы)


 **06-09** Защита от превышения момента (OT2)

Заводское значение: 0

Значения: 0: Выкл.

- 1: Активна в установившемся режиме без отключения привода (только предупреждение)
- 2: Активна в установившемся режиме с отключением привода (остановка работы)
- 3: Активна во всех режимах без отключения привода (только предупреждение)
- 4: Активна во всех режимах с отключением привода (остановка работы)

 Если параметры 06-06 и 06-09 = 1 или 3, то появится предупреждение, но ошибка не будет записана в архив аварий.

 Если параметры 06-06 и 06-09 = 2 или 4, то появится предупреждение и ошибка запишется в архив аварий.

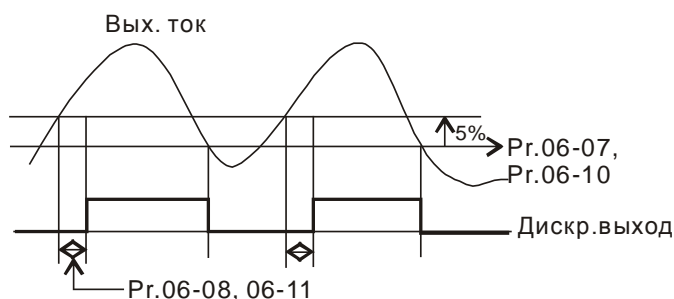
 **06-07** Уровень превышения момента (OT1)

Заводское значение: 120

Значения: 10 ... 250% (100%: ном. ток ПЧ)

- ↗ **06-08** Уровень превышения момента (OT1)
Заводское значение: 0.1
Значения: 0.0~60.0 сек
- ↗ **06-10** Уровень превышения момента (OT2)
Заводское значение: 120
Значения: 10 ... 250% (100%: ном. ток ПЧ)
- ↗ **06-11** Время превышения момента (OT2)
Заводское значение: 0.1
Значения: 0.1~60.0 сек

📖 Превышение момента определяется следующим образом: если выходной ток превышает значение параметра 06-07 (заводское значение: 150%) в течение времени, указанного в параметре 06-08, то на дисплее появится индикация «ot1/0t2». При этом соответствующий дискретный выход будет включен (значение 7 или 8). (см. параметр 02-13~02-14)



- ↗ **06-12** Уровень ограничения тока
Заводское значение: 170
Значения: 0~250% (100%: ном. ток ПЧ)
- 📖 Этот параметр задает макс. выходной ток ПЧ.
- ↗ **06-13** Электронное тепловое реле для защиты двигателя 1
- ↗ **06-27** Электронное тепловое реле для защиты двигателя 2
Заводское значение: 2
Значения: 0: Специальный двигатель (с независимым охлаждением)
1: Стандартный самовентилируемый двигатель
2: Выкл.

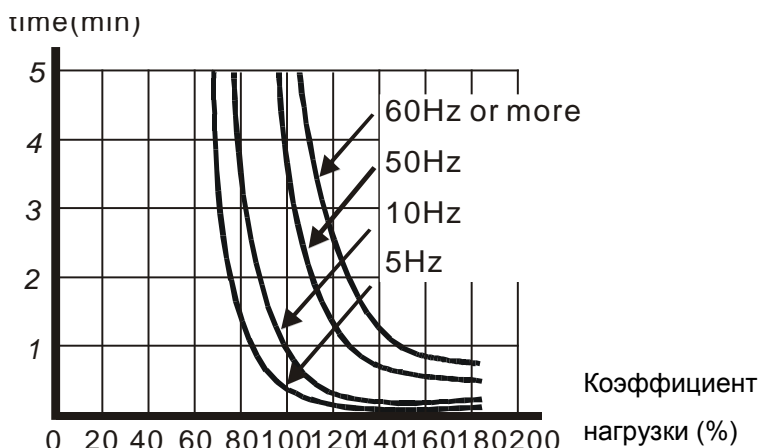
📖 Функция электронного теплового реле используется для предотвращения перегрева двигателя на низких скоростях, ограничивая его выходную мощность.

- ↗ **06-14** Характеристика эл. теплового реле для двигателя 1
- ↗ **06-28** Характеристика эл. теплового реле для двигателя 2
Заводское значение: 60.0
Значения: 30.0~600.0 сек

📖 Для защиты двигателя от перегрева задайте параметры 06-14 и 06-28 в соответствии с нижеприведенной интегральной зависимостью (для 150% номинального тока). При

срабатывании тепловой защиты на дисплее появится индикация “EoL1/EoL2”, а питание двигателя будет выключено, и двигатель будет тормозить на выбеге.

Время работы (мин)



↗ **06-15** Уровень перегрева радиатора (OH)

Заводское значение: 85.0

Значения: 0.0~110.0°C

↗ **06-16** Порог ограничения для функций токоограничения

Заводское значение: 50

Значения: 0 ... 100% (см. параметр 06-03 и 06-04)

📖 Когда выходная частота больше значения параметра 01-01; например, 06-03=150%, 06-04=100% и 06-16=80%:
уровень токоограничения во время разгона = $06-03 \times 06-16 = 150 \times 80\% = 120\%$.
уровень токоограничения в установившемся режиме = $06-04 \times 06-16 = 100 \times 80\% = 80\%$.

06-17 Последняя запись об аварии

06-18 2-я запись об аварии

06-19 3-я запись об аварии

06-20 4-я запись об аварии

06-21 5-я запись об аварии

06-22 6-я запись об аварии

Значения:

- 0: Аварий не зафиксировано
- 1: Перегрузка по току во время разгона (ocA)
- 2: Перегрузка по току во время замедления (ocd)
- 3: Перегрузка по току в установившемся режиме (ocn)
- 4: Замыкание на землю (GFF)
- 5: Короткое замыкание IGBT-модуля (ocS)
- 6: Перегрузка по току в режиме СТОП (ocS)
- 7: Перенапряжение во время разгона (ovA)
- 8: Перенапряжение во время замедления (ovd)

- 9: Перенапряжение в установившемся режиме (ovn)
- 10: Перенапряжение в режиме СТОП (ovS)
- 11: Низкое напряжение во время разгона (LvA)
- 12: Низкое напряжение во время замедления (Lvd)
- 13: Низкое напряжение в установившемся режиме (Lvn)
- 14: Низкое напряжение в режиме СТОП (LvS)
- 15: Отсутствие входной фазы (OrP)
- 16: Перегрев IGBT-модуля (oH1)
- 17: Перегрев радиатора (oH2) (от 30кВт)
- 18: tH1o (TH1: отказ термодатчика IGBT)
- 19: tH2o (TH2: отказ термодатчика радиатора)
- 20: Зарезервирован
- 21: Перегрузка привода по току (oL)
- 22: Электронная тепловая защита двигателя 1 (EoL1)
- 23: Электронная тепловая защита двигателя 2 (EoL2)
- 24: Перегрев двигателя, зафиксированный датчиком РТС (oH3) (РТС)
- 25: Зарезервирован
- 26: Превышение момента 1 (ot1)
- 27: Превышение момента 2 (ot2)
- 28: Низкий уровень тока (uC)
- 29: Ошибка выхода за границы исходного положения (LMIT)
- 30: Ошибка записи в EEPROM (cF1)
- 31: Ошибка чтения EEPROM (cF2)
- 32: Зарезервирован
- 33: Ошибка определения тока U-фазы (cd1)
- 34: Ошибка определения тока V-фазы (cd2)
- 35: Ошибка определения тока W-фазы (cd3)
- 36: Аппаратная ошибка рампы тока (Hd0)
- 37: Аппаратная ошибка, перегрузка по току (Hd1)
- 38: Аппаратная ошибка, перенапряжение (Hd2)
- 39: Аппаратная ошибка, короткое замыкание IGBT-модуля (Hd3)
- 40: Ошибка автотестирования двигателя (AuE)
- 41: Потеря обратной связи ПИД (AFE)
- 42: Ошибка обратной связи PG (PGF1)
- 43: Потеря обратной связи PG (PGF2)
- 44: Срыв обратной связи PG (PGF3)
- 45: Ошибка по скольжению PG (PGF4)
- 46: Ошибка задания PG (PGr1)
- 47: Ошибка задания PG (PGr2)
- 48: Потеря сигнала на входе ACI (ACE)
- 49: Внешнее аварийное отключение (EF)

- 50: Внешний аварийный стоп (EF1)
- 51: Пауза в работе (bb)
- 52: Ошибка ввода пароля (PcodE)
- 53: Зарезервирован
- 54: Коммуникационная ошибка (сE1)
- 55: Коммуникационная ошибка (сE2)
- 56: Коммуникационная ошибка (сE3)
- 57: Коммуникационная ошибка (сE4)
- 58: Превышено время ожидания коммуникации (сE10)
- 59: Превышение времени при связи с пультом управления (сP10)
- 60: Сбой в работе тормозного резистора (bF)
- 61: Ошибка переключения Y / Δ (ydc)
- 62: Ошибка управляемого торможения за счет запасенной энергии (dEb)
- 63: Ошибка скольжения (oSL)
- 64: Ошибка переключения магнитного контактора (ryF)
- 65: Ошибка PG карты (PGF5)
- 66-72: Зарезервированы
- 73: Ошибка функции безопасного останова (S1)
- 74~78: Зарезервированы
- 79: Uoss Превышение тока U-фазы (мониторинг начинается при нажатии кнопки RUN, программная защита)
- 80: Voss Превышение тока V-фазы (мониторинг начинается при нажатии кнопки RUN, программная защита)
- 81: Woss Превышение тока W-фазы (мониторинг начинается при нажатии кнопки RUN, программная защита)
- 82: OPHL обрыв выходной фазы U
- 83: OPHL обрыв выходной фазы V
- 84: OPHL обрыв выходной фазы W
- 85~100: Зарезервированы
- 101: CGdE Превышение времени сторожевого запроса CANopen
- 102: CHbE Превышено время ожидания контрольных сообщений (тактирования) CANopen
- 103: CSyE Ошибка синхронизации CANopen
- 104: CbFE Шина CANopen не доступна
- 105: CIdE Ошибка CANopen индекса
- 106: CAdE Ошибка адреса ведомой станции CANopen
- 107: CFrE Слишком длинный CANopen индекс
- 111: Зарезервирован

 При появлении указанных неисправностей будет сделана соответствующая запись об

ошибке, при этом двигатель будет остановлен.

📖 При возникновении ошибки низкого напряжения в режиме СТОП появится предупреждение LvS без записи ошибки. В возникновении ошибки низкого напряжения в процессе работы - ошибки LvA, Lvd, Lvn будут записаны в память.

📖 Значение 62: При включенной функции DEB, ПЧ будет выполнять данную функцию и запись параметров 06-17 ... 06-22 одновременно.

↗	06-23	Выбор аварий для индикации на дискретном выходе 1
↗	06-24	Выбор аварий для индикации на дискретном выходе 2
↗	06-25	Выбор аварий для индикации на дискретном выходе 3
↗	06-26	Выбор аварий для индикации на дискретном выходе 4

Заводское значение: 0

Значения: 0...65535 сек (см. табл. битов для номера аварий)

📖 Эти параметры могут быть использованы вместе с дискретными выходами (параметры 02-13...02-46, значения 35 ... 38). При возникновении ошибки, соответствующие выходы будут активированы (необходимо преобразование двоичного значения в десятичное, чтобы внести значение в параметры 06-23 ... 06-26).

Код аварии	Бит0	Бит1	бит2	Бит3	Бит4	Бит5	Бит6
	Ток	Напр-е	OL	Сист.	О.С.	Внеш.	СЕ
0: Аварий не зафиксировано							
1: Перегрузка по току во время разгона (ocA)	•						
2: Перегрузка по току во время замедления (ocd)	•						
3: Перегрузка по току в установившемся режиме (ocn)	•						
4: Замыкание на землю (GFF)	•						
5: Короткое замыкание IGBT-модуля (ocс)	•						
6: Перегрузка по току в режиме СТОП (ocS)	•						
7: Перенапряжение во время разгона (ovA)		•					
8: Перенапряжение во время замедления (ovd)		•					
9: Перенапряжение в установившемся режиме (ovn)		•					
10: Перенапряжение в режиме СТОП (ovS)		•					
11: Низкое напряжение во время разгона (LvA)		•					
12: Низкое напряжение во время замедления (Lvd)		•					
13: Низкое напряжение в установившемся режиме (Lvn)		•					
14: Низкое напряжение в режиме СТОП		•					

(LvS)							
15: Отсутствие входной фазы (OrP)		•					
16: Перегрев IGBT-модуля (oH1)			•				
17: Перегрев радиатора (oH2)			•				
18: tH1o (отказ датчика IGBT)			•				
19: tH2o (отказ термодатчика радиатора)			•				
20: Зарезервирован							
21: Перегрузка привода по току (oL)			•				
22: Электронная тепловая защита двигателя 1 (EoL1)			•				
23: Электронная тепловая защита двигателя 2 (EoL2)			•				
24: Перегрев двигателя, зафиксированный датчиком PTC (oH3) (PTC)			•				
25: Зарезервирован							
26: Превышение момента 1 (ot1)			•				
27: Превышение момента 2 (ot2)			•				
28: Низкий уровень тока (uC)	•						
29: Ошибка выхода за границы исходного положения (LMIT)						•	
30: Ошибка записи в EEPROM (cF1)				•			
31: Ошибка чтения в EEPROM (cF2)				•			
32: Зарезервирован							
33: Ошибка определения тока U-фазы (cd1)				•			
34: Ошибка определения тока V-фазы (cd2)				•			
35: Ошибка определения тока W-фазы (cd3)				•			
36: Аппаратная ошибка рампы тока (Hd0)				•			
37: Аппаратная ошибка, перегрузка по току (Hd1)				•			
38: Аппаратная ошибка, перенапряжение (Hd2)				•			
39: Аппаратная ошибка, короткое замыкание IGBT-модуля (Hd3)				•			
40: Ошибка автотестирования двигателя (AuE)				•			
41: Потеря обратной связи ПИД (AFE)					•		
42: Ошибка обратной связи PG (PGF1)					•		
43: Потеря обратной связи PG (PGF2)					•		
44: Срыв обратной связи PG (PGF3)					•		
45: Ошибка по скольжению PG (PGF4)					•		

46: Ошибка задания PG (PGr1)					•		
47: Ошибка задания PG (PGr2)					•		
48: Потеря сигнала на входе ACI (ACE)					•		
49: Внешнее аварийное отключение (EF)						•	
50: Внешний аварийный стоп (EF1)						•	
51: Пауза в работе (bb)						•	
52: Ошибка ввода пароля (PcodE)				•			
53: Зарезервирован				•			
54: Коммуникационная ошибка (cE1)							•
55: Коммуникационная ошибка (cE2)							•
56: Коммуникационная ошибка (cE3)							•
57: Коммуникационная ошибка (cE4)							•
58: Превышено время ожидания коммуникации (cE10)							•
59: Превышение времени при связи с пультом управления (cP10)							•
60: Сбой в работе тормозного резистора (bF)						•	
61: Ошибка переключения Y /Δ (ydc)						•	
62: Ошибка управляемого торможения за счет запасенной энергии (dEb)		•					
63: Ошибка скольжения (oSL)						•	
64: Ошибка переключения магнитного контактора (ryF)						•	
65: Ошибка PG карты (PGF5)						•	
66-72: Зарезервированы							
73: Ошибка функции безопасного останова (S1)				•			
74~78: Зарезервированы							
79: Превышение тока U-фазы (Uocс)	•						
80: Превышение тока V-фазы (Vocс)	•						
81: Превышение тока W-фазы (Wocс)	•						
82: OPHL обрыв выходной фазы U	•						
83: OPHL обрыв выходной фазы V	•						
84: OPHL обрыв выходной фазы W	•						
85~100: Зарезервированы							
101: CGdE Превышение времени сторожевого запроса CANopen							•
102: CNbE Превышено время ожидания контрольных сообщений (тактирования) CANopen							•

103: CSyE Ошибка синхронизации CANopen							•
104: CbFE Шина CANopen не доступна							•
105: CIdE Ошибка CANopen индекса							•
106: CAdE Ошибка адреса ведомой станции CANopen							•
107: CFrE Слишком длинный CANopen индекс							•
111: Зарезервирован							

06-29 Реакция на перегрев по PTC (Positive Temperature Coefficient) датчику



Заводское значение: 0

- Значения: 0: Предупреждение и продолжение работы
 1: Предупреждение и останов с замедлением
 2: Предупреждение и останов на выбеге
 3: Без вывода предупреждения

06-30 Уровень PTC

Заводское значение: 50.0


Значения: 0.0~100.0%

-  При подключении термистора к аналоговому выходу нужно установить соответствующий параметр 03-00~03-02 (AVI/ACI/AUI) = 6 (вход для PTC).
-  Параметр устанавливает уровень сигнала с термистора, при котором будет срабатывать защита. 100% соответствует максимальному значению входного аналогового сигнала.

06-31 Заданная частота при аварии

Заводское значение: Только чтение


Значения: 0.00~655.35 Гц

-  При возникновении сбоя в данном параметре будет зафиксировано последнее значение заданной частоты. При следующем сбое значение данного параметра будет переписано.

06-32 Выходная частота при аварии

Заводское значение: Только чтение


Значения: 0.00~655.35 Гц

-  При возникновении сбоя в данном параметре будет зафиксировано последнее измеренное значение выходной частоты. При следующем сбое значение данного параметра будет переписано.

06-33 Выходное напряжение при аварии

Заводское значение: Только чтение


Значения: 0.0...6553.5 В

-  При возникновении сбоя в данном параметре будет зафиксировано последнее измеренное значение выходного напряжения. При следующем сбое значение данного параметра будет переписано.

06-34 Напряжение на шине DC при аварии

Заводское значение: Только чтение


Значения: 0.0...6553.5 В

-  При возникновении сбоя в данном параметре будет зафиксировано последнее измеренное значение напряжения в звене постоянного тока. При следующем сбое значение данного параметра будет переписано.

06-35 Выходной ток при аварии

Заводское значение: Только чтение


Значения: 0.00~655.35 А

-  При возникновении сбоя в данном параметре будет зафиксировано последнее измеренное значение выходного тока. При следующем сбое значение данного параметра будет переписано.

06-36 Температура IGBT модуля при аварии

Заводское значение: Только чтение


Значения: 0.0~6553.5°C

-  При возникновении сбоя в данном параметре будет зафиксировано последнее измеренное значение температуры IGBT модуля. При следующем сбое значение данного параметра будет переписано.

06-37 Температура радиатора при аварии

Заводское значение: Только чтение


Значения: 0.0~6553.5°C

-  При возникновении сбоя в данном параметре будет зафиксировано последнее измеренное значение температуры радиатора. При следующем сбое значение данного параметра будет переписано.

06-38 Скорость двигателя (об/мин) при аварии

Заводское значение: Только чтение


Значения: 0.0~6553.5

-  При возникновении сбоя в данном параметре будет зафиксировано последнее значение частоты вращения двигателя. При следующем сбое значение данного параметра будет переписано.

06-39 Заданный момент при аварии

Заводское значение: Только чтение

Значения: 0~65535

-  При возникновении сбоя в данном параметре будет зафиксировано последнее значение заданного момента. При следующем сбое значение данного параметра будет переписано.

06-40 Состояние дискретных входов при аварии


Заводское значение: Только чтение

Значения: 0000h~FFFFh

06-41 Состояние дискретных выходов при аварии

Заводское значение: Только чтение


Значения: 0000h~FFFFh

-  При возникновении сбоя в данном параметре будет зафиксировано последнее состояние дискретных входов/выходов. При следующем сбое значение данного параметра будет переписано.

06-42 Состояние привода при аварии

Заводское значение: Только чтение

Значения: 0000h~FFFFh

 При возникновении этого сбоя, пожалуйста, проверьте состояние привода (адрес 2119H). При следующем сбое значение данного параметра будет переписано.

06-43 Зарезервирован**06-44** Зарезервирован**06-45** Реакция на обрыв выходной фазы (OPHL)

Заводское значение: 3

Значения: 0: Предупреждение и продолжение работы

1: Предупреждение и останов с замедлением

2: Предупреждение и останов на выбеге

3: Без вывода предупреждения

 Обрыв фазы на выходе (Output Phase Loss)

06-46 Время замедления при обрыве выходной фазы

Заводское значение: 0,500

Значения: 0.000~65.535 сек

06-47 Полоса пропускания тока

Заводское значение: 1,00

Значения: 0.00~655.35%

06-48 Время торможения постоянным током при обрыве выходной фазы

Заводское значение: 0.1

Значения: 0.000~65.535 сек

06-49 Зарезервирован**06-50** Время перекоса входных фаз

Заводское значение: 0,20

Значения: 0.00~600.00 сек

06-51 Зарезервирован**06-52** Уровень пульсаций при обрыве входной фазы

Заводское значение: 30.0 / 60.0

Значения: ПЧ с питанием 230В: 0.0...160.00 В пост. тока


ПЧ с питанием 460В: 0.0...320.00 В пост. тока

06-53 Реакция на обрыв входной фазы (OrP)

Заводское значение: 0

Значения: 0: Предупреждение и останов с замедлением

1: Предупреждение и останов на выбеге


 Защита от пульсации**06-54** Зарезервирован**06-55** Снижение несущей частоты ШИМ

Заводское значение: 0


Значения: 0: Автоматическое снижение несущей частоты в зависимости от тока и температуры

1: Постоянная несущая частота, но с ограничением номинального тока привода


2: Постоянный номинальный ток, с токоограничением

 Значение 0: Номинальный ток будет величиной постоянной, несущая частота ШИМ (Fc) будет автоматически снижаться в зависимости от уровня и длительности перегрузки, т.е. тока нагрузки и температуры IGBT модуля. Данный метод рекомендуется применять, если случаи перегрузок нечастые, и снижение частоты ШИМ допустимо в данном применении.

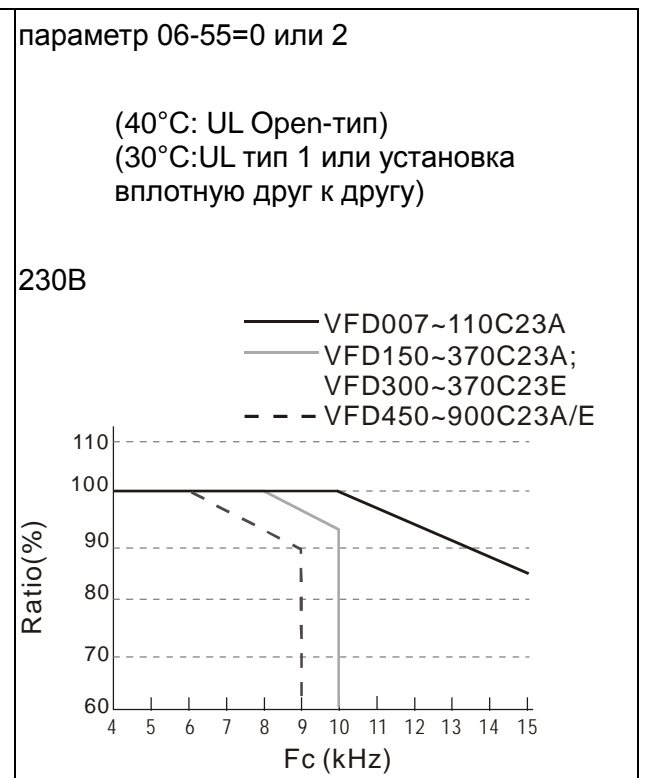
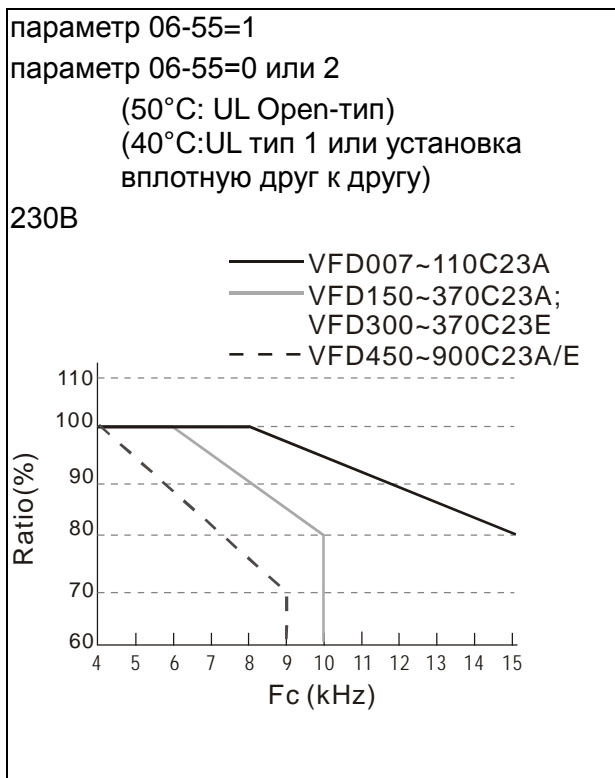
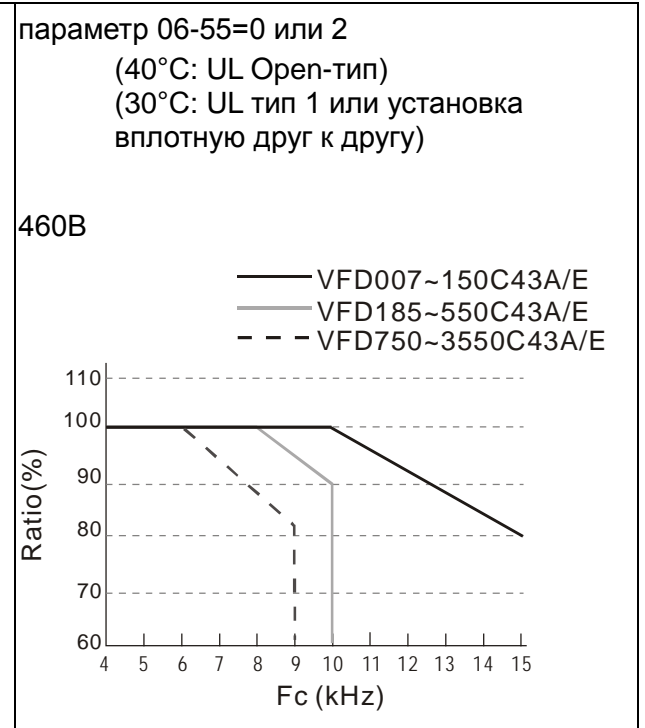
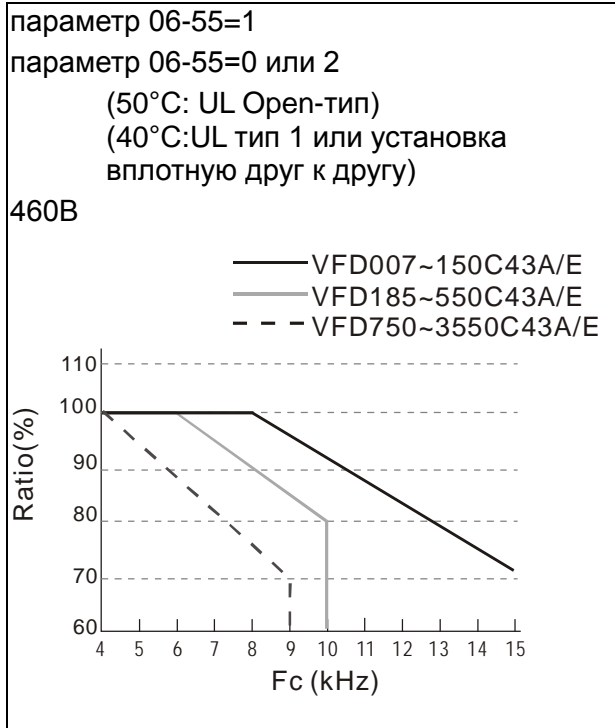
Зависимость снижения частоты ШИМ показана на нижеприведенных диаграммах. Например, возьмем VFD007C43A в нормальном режиме работы с окружающей температурой 50°C, установленный один в щите, UL open-тип. При несущей частоте 15кГц максимальный длительный выходной ток в данном приложении может составлять только 72% от номинального. При превышении этого значения тока частота ШИМ будет автоматически снижаться: при Iвых=83% от номинального, Fc=12кГц. Несущая частота также снизится и при перегрузке: При несущей частоте 15 кГц и токе 120%*72%=86% в течение 1 минуты несущая частота будет снижена до заводского значения.

 Значение 1: Несущая частота ШИМ будет величиной постоянной, а номинальный ток ПЧ необходимо адекватно снизить, чтобы предотвратить перегрев IGBT и продлить срок службы ПЧ. Данный метод рекомендуется применять, если случаи перегрузок частые или постоянные, и снижение частоты ШИМ не допустимо, т.к. двигатель должен иметь низкий акустический шум.

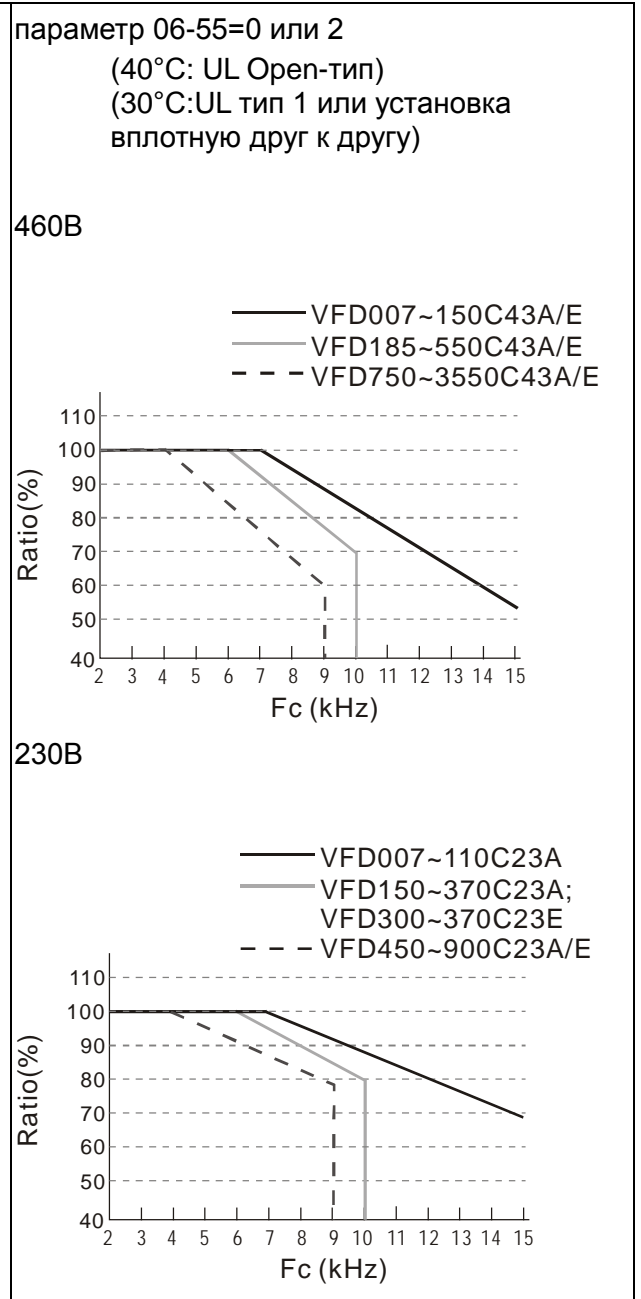
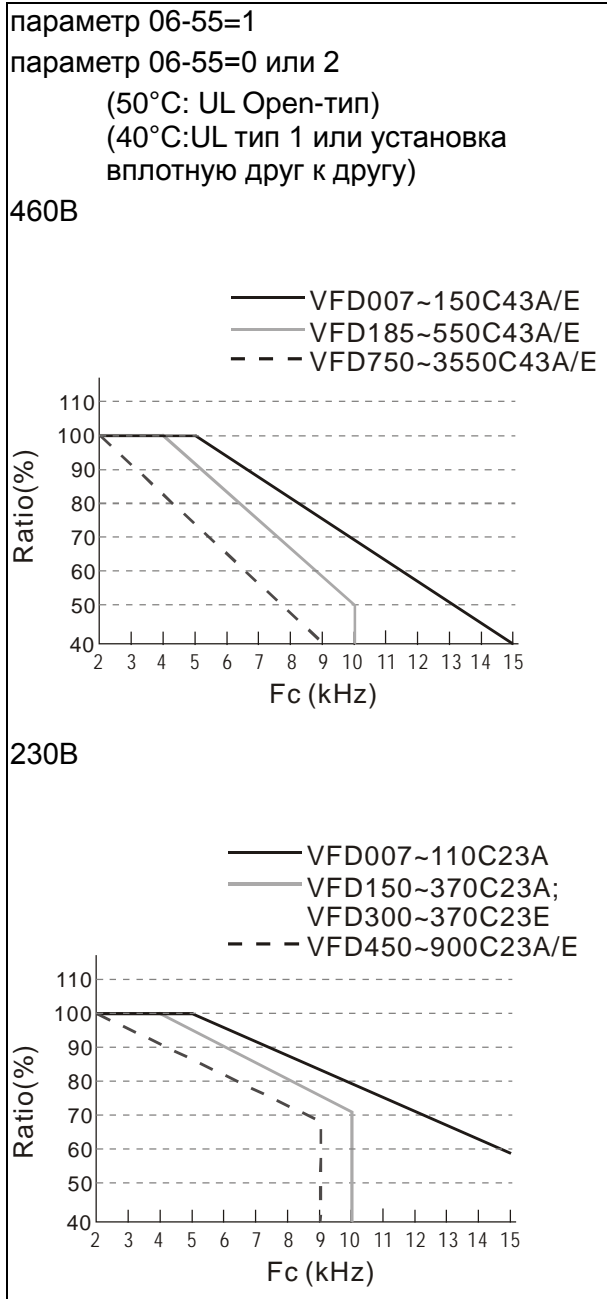
См. следующий пример: Возьмем VFD007C43A в нормальном режиме работы. Для работы на частоте ШИМ 15кГц максимальный длительный ток должен быть 72% от номинального, а перегрузочная способность (OL) будет 120%*72%=86% в течение 1 минуты. См. соответствующие рабочие графики для несущей частоты.

 Значение 2: Данный метод аналогичен первому (параметр 06-55=0), только ограничение тока запрещается для отношения тока 160% в нормальном режиме и отношения тока 180% в тяжелом режиме. Преимуществом метода является высокий выходной ток, когда значение частоты ШИМ установлено выше заводского. Недостаток в том, что снижение частоты ШИМ происходит даже при небольших перегрузках.

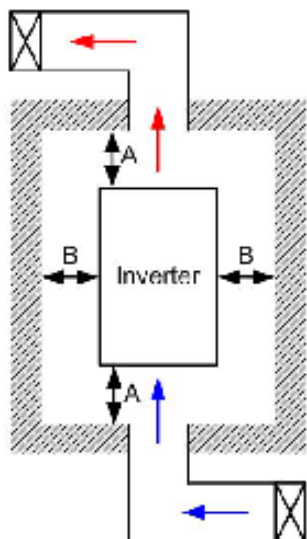
Диаграммы для нормального режима работы:



Диаграммы для тяжелого режима работы



📖 Охлаждение в соответствии с параметрами 00-16 и 00-17.



Примечание

На рис. слева показаны минимальные монтажные расстояния между ПЧ и стенками шкафа управления или электрического шкафа. При использовании оболочки ПЧ меньшего размера необходимо использовать внешний вентилятор или кондиционер, которые обеспечат окружающую температуру ниже рабочей.

- ※ В таблице указаны требуемые значения охлаждающего воздушного потока и рассеивания тепловой энергии при установке одного ПЧ в шкафу. При установке нескольких ПЧ воздушный поток для одного ПЧ умножается на количество ПЧ в шкафу.
- ※ См. часть таблицы "Расход воздуха для охлаждения" для выбора вентиляционного оборудования.
- ※ См. часть таблицы "Рассеивание тепловой энергии" для выбора системы кондиционирования.
- ※ Более подробную информацию см. Главу 2 Установка

Минимальное монтажное расстояние:

Типоразмер	A (мм)	B (мм)	C (мм)	D (мм)
A~C	60	30	10	0
D~F	100	50	-	0
G	200	100	-	0
H	350	0	0	200 (100, Ta=40°C)

Модель	Расход воздуха для охлаждения						Рассеивание тепловой энергии		
	Расход (куб.фут/мин)			Расход (м³/ч)			Рассеивание энергии (Вт)		
	Внешний	Внутренний	Полный	Внешний	Внутренний	Полный	Внешнее (радиатор)	Внутреннее	Полное
VFD007C23A	-	-	-	-	-	-	33	27	61
VFD015C23A	14	-	14	24	-	24	56	31	88
VFD022C23A	14	-	14	24	-	24	79	36	115
VFD037C23A	10	-	10	17	-	17	113	46	159
VFD055C23A	40	14	54	68	24	92	197	67	264
VFD075C23A	66	14	80	112	24	136	249	86	335
VFD110C23A	58	14	73	99	24	124	409	121	529
VFD150C23A	166	12	178	282	20	302	455	161	616
VFD185C23A	166	12	178	282	20	302	549	184	733
VFD220C23A	146	12	158	248	20	268	649	216	865
VFD300C23A/E	179	30	209	304	51	355	913	186	1099
VFD370C23A/E	179	30	209	304	51	355	1091	220	1311
VFD450C23A/E	228	73	301	387	124	511	1251	267	1518
VFD550C23A/E	228	73	301	387	124	511	1401	308	1709
VFD750C23A/E	246	73	319	418	124	542	1770	369	2139
VFD900C23A/E	224	112	336	381	190	571	2304	484	2788

VFD007C43A/E	-	-	-	-	-	-	33	25	59
VFD015C43A/E	-	-	-	-	-	-	45	29	74
VFD022C43A/E	14	-	14	24	-	24	71	33	104
VFD037C43A/E	10	-	10	17	-	17	103	38	141
VFD040C43A/E	10	-	10	17	-	17	116	42	158
VFD055C43A/E	10	-	10	17	-	17	134	46	180
VFD075C43A/E	40	14	54	68	24	92	216	76	292
VFD110C43A/E	66	14	80	112	24	136	287	93	380
VFD150C43A/E	58	14	73	99	24	124	396	122	518
VFD185C43A/E	99	21	120	168	36	204	369	138	507
VFD220C43A/E	99	21	120	168	36	204	476	158	635
VFD300C43A/E	126	21	147	214	36	250	655	211	866
VFD370C43A/E	179	30	209	304	51	355	809	184	993
VFD450C43A/E	179	30	209	304	51	355	929	218	1147
VFD550C43A/E	179	30	209	304	51	355	1156	257	1413
VFD750C43A/E	186	30	216	316	51	367	1408	334	1742
VFD900C43A/E	257	73	330	437	124	561	1693	399	2092
VFD1100C43A/E	223	73	296	379	124	503	2107	491	2599
VFD1320C43A/E	224	112	336	381	190	571	2502	579	3081
VFD1600C43A/E	289	112	401	491	190	681	3096	687	3783
VFD1850C43A/E			454			771			4589
VFD2200C43A/E			454			771			5772
VFD2800C43A/E			769			1307			6381
VFD3150C43A/E			769			1307			7156
VFD3550C43A/E			769			1307			8007
<p>※ В таблице указаны требуемые значения охлаждающего воздушного потока, при установке одного ПЧ в шкафу.</p> <p>※ При установке нескольких ПЧ воздушный поток для одного ПЧ умножается на количество ПЧ в шкафу.</p> <p>Модели VFD007C23E; VFD015C23E; VFD022C23E; VFD037C23E; VFD055C23E; VFD75C23E; VFD110C23E; VFD150C23E; VFD185C23E; VFD220C23E будут доступны для заказа в ближайшее время. За более подробной информацией обратитесь, пожалуйста, к ближайшему поставщику.</p>							<p>※ В таблице указаны значения необходимого рассеивания тепловой энергии при установке одного ПЧ в шкафу.</p> <p>※ При установке нескольких ПЧ значение для одного ПЧ умножается на количество ПЧ в шкафу.</p> <p>※ Значения рассеивания тепловой энергии даны для рабочего напряжения, тока и значения ШИМ по умолчанию.</p>		

06-56 Термодатчик двигателя PT100, контрольное значение 1

Заводское значение: 5 000

Значения: 0.000~10.000В

06-57 Термодатчик двигателя PT100, контрольное значение 2

Заводское значение: 7.000

Значения: 0.000~10.000В

06-58 Допустимая частота при достижении контрольного значения 1 датчика PT100

Заводское значение: 0.00

Значения: 0.00~600.00 сек

06-59 Зарезервирован

06-60 Программное определение тока утечки на землю

Заводское значение: 60.0

Значения: 0.0~6553.5 %

06-61 Постоянная времени при программном определении тока утечки на землю

Заводское значение: 0.10

Значения: 0.0~655.35 %

06-62 Уровень отключения функции DEB

Заводское значение: 180.0/360.0

Значения: ПЧ с питанием 230В: 0.0~180.0В пост. тока
ПЧ с питанием 460В: 0.0~360.0В пост. тока

06-63 Время наработки до аварии 1 (мин)

06-64 Время наработки до аварии 2 (мин)

06-65 Время наработки до аварии 3 (мин)

06-66 Время наработки до аварии 4 (мин)

06-67 Время наработки до аварии 5 (мин)

06-68 Время наработки до аварии 6 (мин)

Заводское значение: Только чтение

Значения: 0...64799 мин

📖 В параметрах 06-63 ... 06-68 фиксируется время наработки привода до последних 6 аварий.

📖 Данный блок параметров (06-63~06-68) является стековым буфером, т.е. время последней произошедшей аварии всегда фиксируется в параметре 06-63, предыдущие записи смещаются вниз, как и в блоке параметров 06-17~06-22, фиксирующем коды аварий. Например: Первой произошла авария ovA через 3000 мин. после начала эксплуатации привода, второй произошла авария ovd через 3482 мин после начала эксплуатации привода, третьей произошла авария ovA через 4051 мин после начала эксплуатации привода, четвертой произошла авария ocA через 5003 мин после начала эксплуатации привода, пятой произошла авария ocA через 5824 мин после начала эксплуатации привода, шестой произошла авария oscd через 6402 мин, седьмой произошла авария ocS через 6951 мин после начала эксплуатации привода.

Записи будут следующими:

Авария 1	параметр 06-17	ovA
----------	-------------------	-----

параметр 06-63	3000	Авария ovA случилась после 3000 мин. работы.
-------------------	------	----------------------------------------------

Авария 2	параметр 06-17	ovd
----------	-------------------	-----

параметр 06-63	3482	$3482-3000=482$ мин Авария ovd случилась на 482 мин. после предыдущей аварии (ovA)
-------------------	------	---------------------------------------------------------------------------------------

	параметр 06-18	ovA
--	-------------------	-----

параметр 06-64	3000	
-------------------	------	--

Авария 3	параметр 06-17	ovA
	параметр 06-18	ovd
	параметр 06-19	ovA

параметр 06-63	4051	$4051-3482=569$ мин Авария ovA случилась на 569 мин. после предыдущей аварии (ovd)
параметр 06-64	3482	
параметр 06-65	3000	

Авария 7	параметр 06-17	ocS
	параметр 06-18	ocA
	параметр 06-19	ocA
	параметр 06-20	ovA
	параметр 06-21	ovd
	параметр 06-22	ovA

параметр 06-63	12	$(12-5824)+64800=58988$ мин Авария ocS случилась на 58988 мин. после предыдущей аварии (ocA)
параметр 06-64	5824	
параметр 06-65	5003	
параметр 06-66	4051	
параметр 06-67	3482	
параметр 06-68	3000	

06-69 Время работы (дни)

Заводское значение: Только чтение

Значения: Только чтение

06-70 Время работы (мин.)

Заводское значение: Только чтение

Значения: Только чтение

06-71 Нижний уровень тока нагрузки

Заводское значение: 0.0

Значения: 0.0 ~ 100.0 %

06-72 Время низкого тока нагрузки

Заводское значение: 0.00

Значения: 0,00 ... 360,00 сек.

06-73 Реакция на низкий ток нагрузки

Заводское значение: 0

Значения: 0: Нет функции

1: Предупреждение и останов на выбеге

2: Предупреждение и замедление согласно 2^{му} времени торможения

3: Предупреждение и продолжение работы

07 Специальные параметры

↗ Параметры, отмеченные данным знаком, Вы можете менять во время работы двигателя.

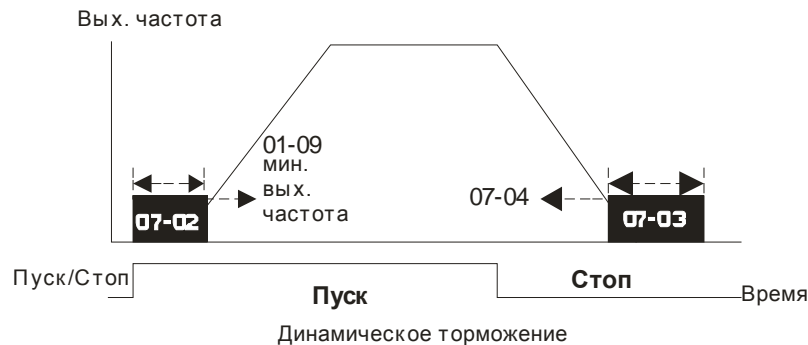
- ↗ **07-00** Уровень напряжения для включения тормозного транзистора
- Заводское значение: 380.0/760.0
- Значения: ПЧ с питанием 230В: 350.0~450.0В пост. тока
ПЧ с питанием 460В: 700.0~900.0В пост. тока
- 📖 Параметр устанавливает уровень напряжения на шине постоянного тока, при котором будет включен встроенный тормозной транзистор для активизации реостатного торможения. Кинетическая энергия торможения будет переводиться в тепловую на внешнем тормозном резисторе, тем самым увеличивая эффективность торможения. Для подбора оптимального тормозного резистора для наилучшего торможения воспользуйтесь таблицей с их техническими характеристиками. См. Главу 7 Принадлежности.
- 📖 Параметр действует только в моделях (30кВт и ниже) со встроенным тормозным резистором.
- ↗ **07-01** Уровень тока при торможении постоянным током (DC Brake)
- Заводское значение: 0
- Значения: 0~100%
- 📖 Параметр устанавливает уровень постоянного тока, который будет подан на двигатель во время запуска и останова двигателя. За 100% принимается значение номинального тока ПЧ. Рекомендуется устанавливать минимальное значение тока торможения с последующим увеличением для достижения необходимого момента торможения.
- 📖 При работе в режимах FOCPG и TQRPG торможением постоянным током будет являться работа на нулевой скорости. Для этого в данном параметре может быть установлено любое значение. При значении 0.0 функция отключена.
- ↗ **07-02** Время торможения постоянным током при старте
- Заводское значение: 0.0
- Значения: 0.00~60.00 сек
- 📖 В некоторых случаях нагрузка (например, вентилятор) может самопроизвольно раскручивать вал двигателя. Если в этот момент включить двигатель, то это может привести к повреждению мотора или срабатыванию защиты токоограничения. Параметр может использоваться для гарантированной остановки вала двигателя перед пуском и обеспечения стабильного старта. Параметр устанавливает время подачи постоянного тока на двигатель после получения команды «Пуск», чтобы зафиксировать вал двигателя. При значении 0.0 функция отключена.
- ↗ **07-03** Время торможения постоянным током при остановке
- Заводское значение: 0.00
- Значения: 0.00~60.00 сек
- 📖 Функция торможения пост. током при остановке позволяет уменьшить время торможения высокоинерционной нагрузки или четко зафиксировать вал двигателя при завершении замедления.
- 📖 Параметр определяет продолжительность подачи постоянного тока на двигатель в процессе торможения. Действие функции возможно, если параметр 00-22 = 0 или 2. При значении параметра 07-03 = 0.0 функция отключена.
- 📖 Связанные параметры: параметр 00-22 – способ останова, параметр 07-04 – частота начала динамического торможения.

07-04 Частота начала торможения постоянным током

Заводское значение: 0.00

Значения: 0.00 ... 600.00 Гц

- Параметр определяет значение частоты, при которой будет подан постоянный ток для торможения во время процесса замедления двигателя. Если значение данного параметра меньше стартовой частоты (параметр 01-09), то частотой начала торможения пост. током будет минимальная частота.



- Торможение пост. током при пуске используется для таких нагрузок, как вентиляторы и насосы. Для того чтобы остановить возможное вращения вала двигателя из-за действия внешней нагрузки, сначала подается постоянный ток для удержания вала в неподвижном состоянии и только затем подается рабочие напряжение и частота.
- Торможение пост. током при остановке используется для сокращения времени останова, а также для удержания вала в неподвижном положении. Если нагрузка имеет высокую инерцию необходимо использовать тормозные резисторы для обеспечения более быстрого замедления.

07-05 Зарезервирован

07-06 Реакция на кратковременное пропадания напряжения питания

Заводское значение: 0

Значения: 0: Остановка работы

- 1: Продолжение работы после появления питания, поиск скорости с последней заданной частоты
- 2: Продолжение работы после появления питания, поиск с минимальной частоты

- Параметр определяет действие ПЧ после возобновления питания и способ перезапуска.
- Причин кратковременного пропадания напряжения электропитания может быть множество. Данная функция позволяет приводу автоматически продолжить работу после появления питания.
- Значение 1: После появления питания привод продолжит работу, поиск скорости и синхронизация с вращающимся двигателем будет начинаться с заданной частоты. Данный способ подходит для нагрузки с большим моментом инерции и низким моментом сопротивления, которая долго продолжает вращаться на свободном выбеге. Например, в оборудовании с массивными колесами или крыльчатками при перезапуске нет необходимости ждать их полной остановки. Таким образом, время перезапуска будет сокращено.
- Значение 2: После появления питания привод продолжит работу, поиск скорости и синхронизация с вращающимся двигателем будет начинаться с минимальной частоты.

Данный способ подходит для нагрузки с низким моментом инерции и большим моментом сопротивления.

- В режиме работы с платой PG, ПЧ будет выполнять поиск скорости автоматически в соответствии со скоростью энкодера при значении параметра 07-10 не равном «0».

07-07 Максимальное время пропадания напряжения

Заводское значение: 2.0

Значения: 0.1~20.0 сек

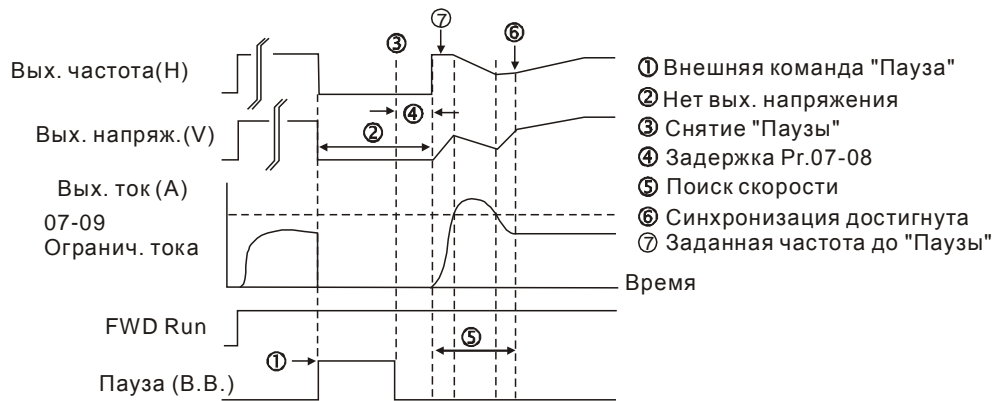
- Если время пропадания напряжения питания сети меньше, чем время, указанное в параметре, то двигатель возобновит работу после появления питания. Если время отсутствия питания превысит установленную величину, то двигатель будет остановлен на выбеге.
- Выбранный режим работы при пропадании напряжения питания (параметр 07-06) будет действовать, если время отсутствия питания менее 5 секунд и на индикаторе ПЧ выводится сообщение «Lu» -низкое напряжение. Если преобразователь отключился из-за перегрузки, то в случае пропадания напряжения даже менее чем на 5 секунд, режим согласно параметру 07-06 выполняться не будет. В этом случае запуск будет происходить как обычно.

07-08 Задержка поиска скорости после паузы

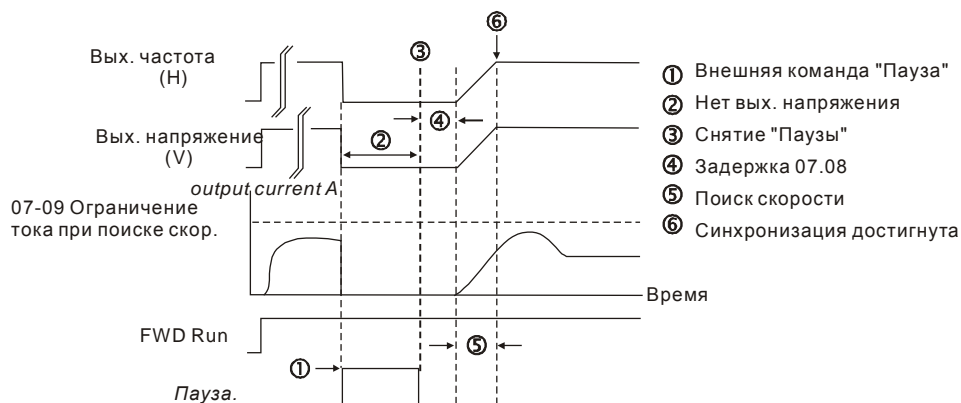
Заводское значение: 0.5

Значения: 0.1~5.0 сек

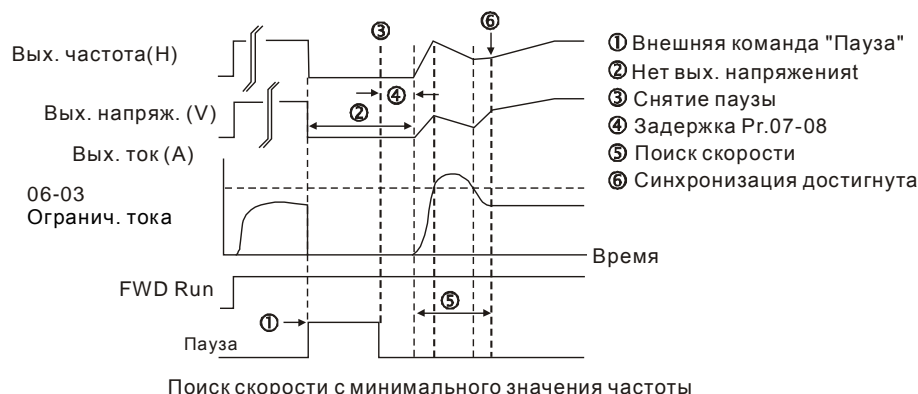
- После выявления кратковременного пропадания напряжения питания, перед тем как начать поиск скорости ПЧ выжидает указанное в параметре 07-08 время. Этот параметр должен быть установлен на значение, достаточное для уменьшения остаточной намагниченности ротора двигателя почти до нуля.



Поиск скорости с последнего заданного значения частоты



Поиск скорости с минимального значения частоты



Поиск скорости с минимального значения частоты

07-09 Ограничение тока при поиске скорости

Заводское значение: 50

Значения: 20~200%

- 📖 После восстановления напряжения ПЧ начнёт работу с поиска скорости только в том случае, если величина тока больше, чем значение в параметре 07-09. Если величина тока меньше, то считается что ПЧ вышел в «точку синхронизации скорости». ПЧ будет разгонять или замедлять скорость двигателя для того, чтобы выйти на частоту, которая была перед пропаданием напряжения.
- 📖 При выполнении поиска скорости, зависимость V/f определяется 1-ым набором параметров. Максимально разрешенный ток для оптимального разгона /замедления и старта при поиске скорости ограничен значением параметра 07-09.
- 📖 Он влияет на время синхронизации. Чем выше значение этого параметра, тем быстрее произойдет синхронизация. Но слишком большое его значение может привести к срабатыванию защиты по перегрузке.

07-10 Поиск скорости при перезапуске после аварии

Заводское значение: 0

Значения: 0: Остановка работы

- 1: Поиск с последней заданной частоты
- 2: Поиск с минимальной частоты

- 📖 В режиме работы с платой PG, ПЧ будет выполнять поиск скорости автоматически в соответствии со скоростью энкодера при значении параметра 07-10 не равном «0».
- 📖 Аварии: bb,oc,ov,осс и т.д. Для перезапуска после ос, ов, осс параметр 07-11 не должен быть 0.

07-11 Количество автоперезапусков после аварии

Заводское значение: 0

Значения: 0~10


- 📖 После возникновения таких ошибок как «OC» - превышение тока, «OV» - перенапряжение, «OSS» - короткое замыкание IGBT- модуля ПЧ может произвести автоматический сброс ошибки и перезапуск до 10 раз. Установка значения «0» запрещает возможность автоматического перезапуска после аварии. При включенной функции ПЧ будет запускаться с поиском скорости, которая была перед ошибкой.
- 📖 Если число попыток перезапуска достигло значения, установленного в параметре 07-11 в течение времени меньше, чем параметр 07-33, то для перезапуска потребуется внешняя команда сброса «RESET». Если Вы хотите продолжить работу, нажмите кнопку RESET.


07-12 Поиск скорости при пуске

Заводское значение: 0

Значения: 0: Выкл.

- 1: Поиск от максимальной частоты
- 2: Поиск от стартовой частоты
- 3: Поиск от минимальной частоты

 Этот параметр используется при запуске и остановке двигателя, имеющего на валу нагрузку с высокой инерцией. В этом случае для полной остановки двигателя может потребоваться достаточно длительное время (более 2...5 минут остановки на свободном выбеге). Выбор режима в этом параметре позволяет не дожидаться полной остановки двигателя и производить запуск вращающегося двигателя. Если используется энкодер и PG плата, то поиск скорости производится от значения скорости, измеренной энкодером. Ограничение тока при поиске скорости устанавливается параметром 07-09.


 В режиме работы с платой PG, ПЧ будет выполнять поиск скорости автоматически в соответствии со скоростью энкодера при значении параметра 07-10 не равном «0».

07-13 Время замедления при пропадании напряжения питания (DEB)

Заводское значение: 0

Значения: 0: Выкл.

- 1: 1-е время замедления
- 2: 2-е время замедления
- 3: 3-е время замедления
- 4: 4-е время замедления
- 5: Текущее время замедления
- 6: Автоматическое время замедления

 Параметр определяет выбор времени управляемого замедления при пропадании напряжения питания.

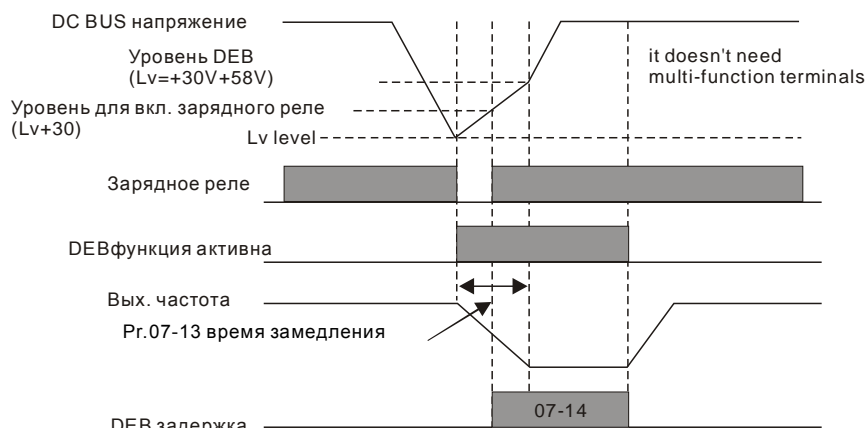
07-14 Время возврата при DEB

Заводское значение: 0.0

Значения: 0.0~25.0 сек

Функция DEB (Deceleration Energy Backup) позволяет плавно снизить выходную частоту до 0 при внезапном отключении напряжения питания ПЧ. При пропадании напряжения сети двигатель будет замедляться до нулевой скорости в соответствии с выбранным режимом замедления. После восстановления напряжения двигатель будет запущен по истечении времени задержки, указанной в параметре 07-14 (например, для привода высокоскоростных шпинделей). Функция DEB может использоваться совместно с «EF» - внешней ошибкой без подачи внешнего сигнала.

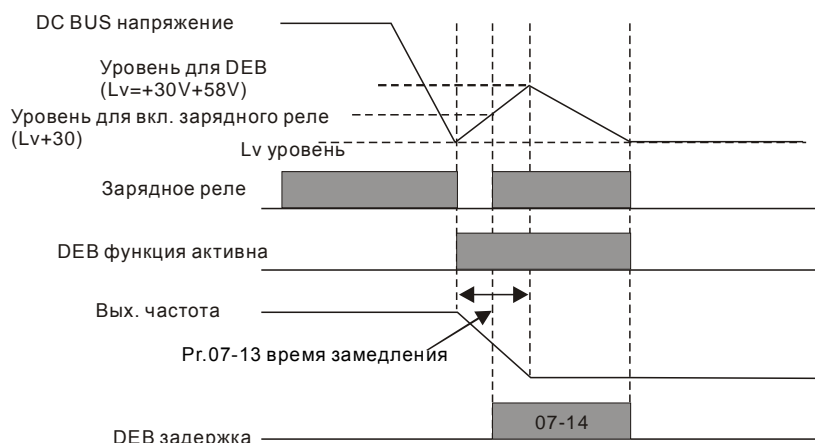
Ситуация 1: Недостаточное напряжение из-за внезапного пропадания напряжения сети / нестабильная сеть / внезапное подключение большой нагрузки



Примечание

При значении параметра 07-14 = 0 ПЧ будет остановлен и последующего перезапуска при появлении напряжения питания не произойдет.

Ситуация 2: неожиданное выключение питания, например внезапное пропадание напряжение сети



Примечание

Например, для текстильного оборудования, можно сделать так, чтобы все оборудование было плавно остановлено с замедлением при пропадании напряжения питания для предотвращения разрыва нитей. В этом случае ведущий контроллер выдаст сообщение на преобразователь (или на несколько преобразователей) для включения DEB функции плавного замедления с выдачей ошибки «EF».

07-15 Задержка при разгоне

Заводское значение: 0.00

Значения: 0.00~600.00 сек

07-16 Частота задержки при разгоне

Заводское значение: 0.00

Значения: 0.00 ... 600.00 Гц

07-17 Задержка при замедлении

Заводское значение: 0.00

Значения: 0.00~600.00 сек

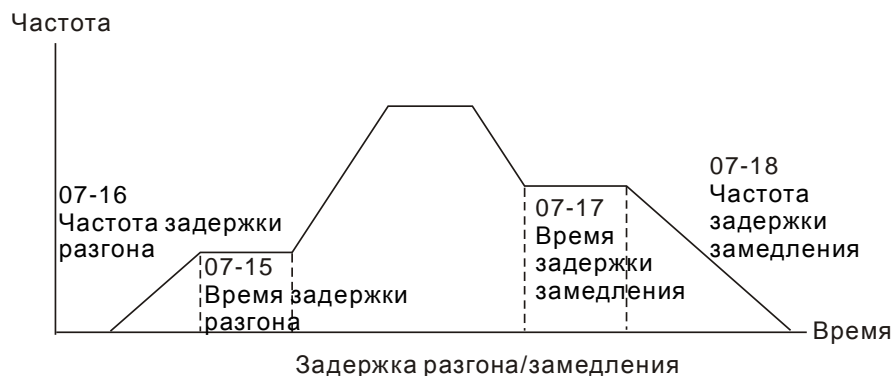
07-18 Частота задержки при замедлении

Заводское значение: 0.00

Значения: 0.00~600.00 сек

При тяжелой нагрузке (краны, подъемники) данные параметры могут обеспечить стабильность выходной частоты ПЧ.

Параметры 07-15 ... 07-18 могут обеспечить предотвращение возникновения ошибок «OV» и «OC» при тяжёлой нагрузке двигателя.



07-19 Управление встроенным вентилятором охлаждения

Заводское значение: 0

Значения: 0: Вентилятор включен всегда

- 1: Отключение вентилятора через 1 минуту после останова двигателя
- 2: Включение вентилятора при команде ПУСК. Отключение вентилятора при команде СТОП преобразователя
- 3: Включение вентилятора при нагреве радиатора выше 60°C.
- 4: Вентилятор выключен всегда

Параметр определяет режим работы встроенного в ПЧ вентилятора охлаждения.

Значение 0: Вентилятор включится вместе с подачей питания на ПЧ.

Значение 1: Вентилятор отключится через 1 минуту после останова двигателя

Значение 2: Вентилятор включится вместе с пуском ПЧ. Вентилятор выключится вместе с остановкой ПЧ.

Значение 3: Вентилятор будет работать в зависимости от температуры IGBT модулей и радиатора. Вентилятор включится, когда температура радиатора поднимется до 60°C. Вентилятор выключится, когда температура радиатора опустится до 40°C.

Значение 4: Вентилятор всегда выключен

07-20 Внешний аварийный стоп (EF) и принудительный останов

Заводское значение: 0

Значения: 0: На свободном выбеге

- 1: Замедление в соответствии с 1^{БМ}временем торможения
- 2: Замедление в соответствии со 2^{БМ}временем торможения
- 3: Замедление в соответствии с 3^{ИМ}временем торможения
- 4: Замедление в соответствии с 4^{БМ}временем торможения
- 5: Текущее время замедления
- 6: Автоматическое время замедления

📖 Параметр 07-20 задает способ остановки двигателя. Если входной дискретный вход установлен на значение «10» или «18» и будет включен, то двигатель будет остановлен в соответствии с параметром 07-20.

07-21 Функция автоматического энергосбережения

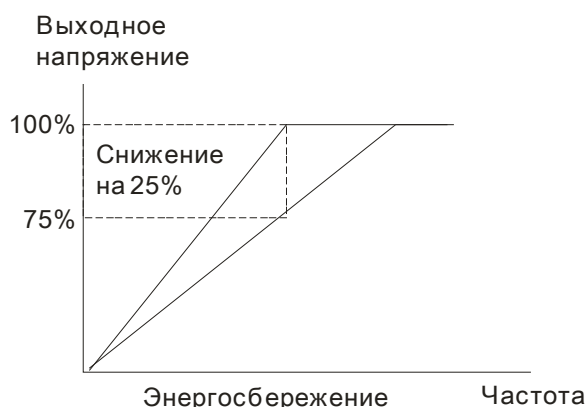
Заводское значение: 0

Значения: 0: Выкл.

1: Вкл.

📖 При включенном режиме энергосбережения преобразователь будет выдавать полное напряжение на двигатель в процессе разгона и замедления. При постоянной скорости преобразователь будет вычислять оптимальное напряжение, которое нужно подать на двигатель, в зависимости от нагрузки. При этом выходное напряжение может быть в процессе режима энергосбережения на 25 % ниже максимального выходного напряжения. Эта функция не должна использоваться с постоянно изменяющейся нагрузкой или с длительной номинальной нагрузкой.

📖 При постоянной частоте, то есть при постоянной установившейся скорости двигателя, выходное напряжение преобразователя будет автоматически снижаться при снижении нагрузки двигателя. Это позволяет работать в режиме энергосбережения с минимальными выходными напряжением и током.

**07-22** Коэффициент автоматического энергосбережения

Заводское значение: 100

Значения: 10~1000%

📖 Когда параметр 00-19 = 1, данный параметр может использоваться для регулировки глубины уровня автоматического сбережения. По умолчанию - 100%. Если уровень энергосбережения не удовлетворяет, значение параметра можно уменьшить. При появлении рывков двигателя значение параметра нужно увеличить.








07-23 Функция автоматической регулировки выходного напряжения (AVR)

Заводское значение: 0

Значения: 0: AVR разрешена

1: AVR запрещена


2: AVR запрещена при замедлении

-  Номинальное напряжение двигателя 220VAC 50/60Гц (380VAC 50/60Гц). Входное напряжение может быть 180VAC ~ 264VAC (323VAC ~ 430VAC) (-15% ~ +10%). Без автоматической регулировки напряжения при сетевом напряжении 240(420)V AC, на выходе привода также будет 240(420) V AC, что приведет к возрастанию температуры, ухудшению параметров изоляции обмоток, а также к появлению нестабильного пускового момента. Длительная эксплуатация в таких условиях, снижает срок службы двигателя, а также приводит к энергетическим потерям.
-  Функция AVR автоматически подстраивает напряжения на выходе ПЧ под рабочее напряжение двигателя. Например, при установленной V/f характеристике 200 В / 50 Гц выходное напряжение на выходе при 50 Гц всегда будет поддерживаться на уровне 200 В, вне зависимости от входного напряжения, которое может быть в диапазоне от 200 до 264 В. При входном напряжении в пределах от 180 до 200 В выходное напряжение на двигатель будет пропорционально входному.
-  Значение 0: Выходная частота ПЧ с включенной функцией AVR формируется исходя из реального напряжения DC шины. Выходное напряжение не изменяется при изменении напряжения DC шины.
-  Значение 1: Выходная частота ПЧ с выключенной функцией AVR формируется исходя из номинального напряжения DC шины. Выходное напряжение будет меняться при изменении напряжения DC шины. Это может привести к скачкам/повышенному току.
-  Значение 2: Функция AVR будет отключена во время торможения, например, при переходе с высокой скорости на низкую.
-  При остановке двигателя с замедлением время остановки может оказаться слишком большим. Если выбрать значение 2 и автоматический разгон/торможение, то останов будет более быстрый и плавный.
-  В режимах FOC PG и TQCPG, рекомендуется устанавливать 0 (разрешать AVR).

07-24 Постоянная времени компенсации момента (для V/f и SVC режима)

Заводское значение: 0.020



Значения: 0.001~10.000 сек

-  При большом значении параметра будет осуществляться более стабильное управление, но задержка отклика на сигнал увеличится. При малом значении параметра будет быстрая реакция на изменение нагрузки, однако при этом возможно неустойчивая работа. Пользователь должен настроить значение данного параметра в соответствии с реальными условиями работы.

07-25 Постоянная времени компенсации скольжения (для V/f и SVC режима)

Заводское значение: 0.100




Значения: 0.001~10.000 сек

-  Параметр отвечает за время реакции для компенсации скольжения.
-  При значении параметра = 10 сек, время реакции будет самой медленной. Но система может стать нестабильной при очень маленьком значении этого параметра.

07-26 Уровень компенсации момента (для V/f и SVC режима)

Заводское значение: 0






Значения: 0~10

-  Если нагрузка на двигателе слишком большая, то часть выходного напряжения ПЧ теряется на сопротивлении обмотки статора, что приводит к недостаточности магнитного потока, повышению выходного тока и падению выходного момента двигателя. Автоматическое изменение выходного напряжения в зависимости от нагрузки позволяет сохранять магнитное поле в воздушном зазоре двигателя постоянным и оптимальным для работы.
-  В V/F режиме напряжение снижается прямо пропорционально снижению частоты. Это приводит к снижению момента на малых скоростях, поскольку индуктивное сопротивление снижается, а активное остается тем же. Параметр предназначен для увеличения напряжения на двигателе, чтобы повысить момент двигателя на низких частотах.
-  Высокое значение уровня компенсации (параметр 07-26) может привести к перегрузке и перегреву двигателя.

07-27 Уровень компенсации скольжения (для V/f и SVC режима)

Заводское значение: 0.00

Значения: 0.00~10.00

-  Для создания крутящего момента асинхронному двигателю необходимо постоянно иметь скольжение. Значением скольжения можно пренебречь при высокой скорости (например, вблизи номинальной частоты вращения или при скольжении 2-3%).
-  При работе с переменной частотой вращения скольжение обратно пропорционально синхронной частоте. Другими словами, скольжение будет увеличиваться при снижении синхронной частоты. Двигатель даже может остановиться при снижении синхронной частоты ниже определенного значения. Таким образом, скольжение оказывает большое влияние на точность поддержания низкой скорости двигателя.
-  При использовании ПЧ с асинхронным двигателем его скольжение может увеличиваться при увеличении нагрузки, что влияет на точность поддержания скорости.
-  Данный параметр предназначен для коррекции выходной частоты, чтобы снизить скольжение двигателя и максимально приблизить скорость двигателя к синхронной скорости вращения при номинальном токе. При повышении тока двигателя выше тока холостого хода (параметр 05-05 для двигателя 1), ПЧ начнет компенсировать скольжение в соответствии с параметром 07-27.
-  Если способ управления (параметр 00-11) изменен с V/f на векторный, то значение параметра 07-27 автоматически переключится в 1.00. В V/f режиме значение параметра = 0.00. Пожалуйста, выполните настройку компенсации скольжения после перегрузки при разгоне. Значение параметра рекомендуется задавать от малого к большому. При номинальной нагрузке двигателя выходная частота будет увеличена в соответствии с формулой: Номинальное скольжение двигателя x параметр 07-27. Если фактическая скорость меньше чем требуемая, то нужно увеличить значение параметра и наоборот.

07-28 Зарезервирован

07-29 Уровень отклонения скольжения

Заводское значение: 0

Значения: 0~100.0%

0: Отключено

- ↗ **07-30** Время измерения отклонения скольжения
Заводское значение: 1.0
Значения: 0.0~10.0 сек
- ↗ **07-31** Реакция на превышение скольжения
Заводское значение: 0
Значения: 0: Предупреждение и продолжение работы
1: Предупреждение и останов с замедлением
2: Предупреждение и останов на выбеге
3: Без вывода предупреждения
- 📖 Параметры 07-29 ... 07-31 предназначены для определения реакции ПЧ на превышения уровня скольжения двигателя при его работе.
- ↗ **07-32** Коэффициент компенсации неустойчивости вращения
Заводское значение: 1000
Значения: 0~10000
0: Выкл.
- 📖 Двигатель может иметь колебания тока в определённых режимах работы. Для стабилизации работы можно использовать данный параметр. (При работе на высокой частоте или с платой PG, значение 07-32 должно быть равно «0». Для улучшения формы тока при работе на низких частотах необходимо увеличивать значение 07-32).
- ↗ **07-33** Время обнуления счетчика автоперезапусков после аварии (параметр 07-11)
Заводское значение: 60,0
Значения: 0.00~6000.0 сек
- 📖 Этот параметр задает время между перезапусками и, оно же является временем хранения количества автоперезапусков после аварии (ov, oc, oss). Если в течение данного времени после последнего автоперезапуска не произошло аварийных отключений, то счетчик количества выполненных перезапусков (параметр 07-11) будет сброшен. Если число попыток перезапуска достигло значения, установленного в параметре 07-11 в течение времени меньше, чем 07-33, то для перезапуска потребуются внешняя команда сброса "RESET".

08 Параметры ПИД-регулятора

✎ Параметры, отмеченные данным знаком, Вы можете менять во время работы двигателя.

00-00 Вход для сигнала обратной связи ПИД

Заводское значение: 0

Значения: 0: Нет функции

1: Отрицательная обратная связь на входе AVI (параметр 03-00)

2: Отрицательная обратная связь на входе платы PG (параметр 10-15, без направления)

3: Отрицательная обратная связь на входе платы PG (параметр 10-15)

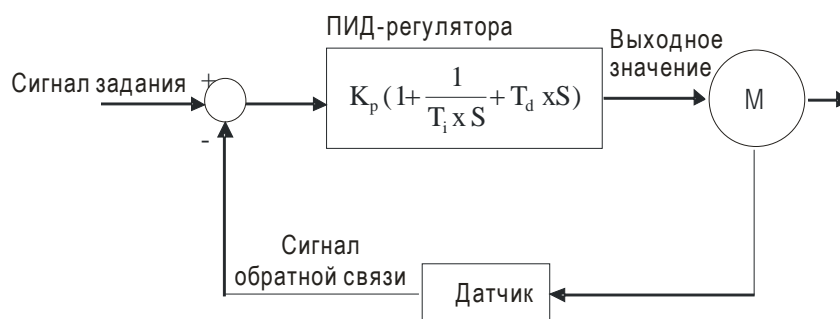
4: Положительная обратная связь на входе AVI (параметр 03-00)

5: Положительная обратная связь на входе платы PG (параметр 10-15, без направления)

6: Положительная обратная связь на входе платы PG (параметр 10-15)

- 📖 При отрицательной обратной связи: ошибка = заданное значение – сигнал обратной связи. Используется для увеличения выходной частоты при уменьшении фактической величины.
- 📖 При положительной обратной связи: ошибка = сигнал обратной связи – заданное значение. Используется для увеличения выходной частоты при увеличении фактической величины.
- 📖 Типовые применения для ПИД-регулятора
 1. Управление потоком: заданный поток жидкости поддерживается при использовании датчика расхода в качестве обратной связи.
 2. Управление давлением: заданное давление жидкости поддерживается при использовании датчика давления в качестве обратной связи.
 3. Управление расходом воздуха: регулировка воздушного потока осуществляется при использовании датчика расхода воздуха в качестве обратной связи.
 4. Управление температурой: заданная температура поддерживается при использовании термодатчика в качестве обратной связи.
 5. Управление скоростью: точное поддержание заданной частоты вращения двигателя (или приводного механизма) при использовании датчика скорости (энкодера) в качестве обратной связи, также синхронизация скоростей приводов в режиме ведущий-ведомый. В параметре 10.00 задается тип энкодера. Сигнал обратной связи ПИД-регулятора может быть либо 0~+10В или 4-20мА. Он формируется согласно параметру 10.01 (число импульсов энкодера на оборот).

📖 Схема ПИД-регулятора:



K_p : Пропорц. коэф. (P) T_i : Время интегрир-я (I) T_d : Время дифф-я (D) S: Оператор

📖 Принцип ПИД-регулирования

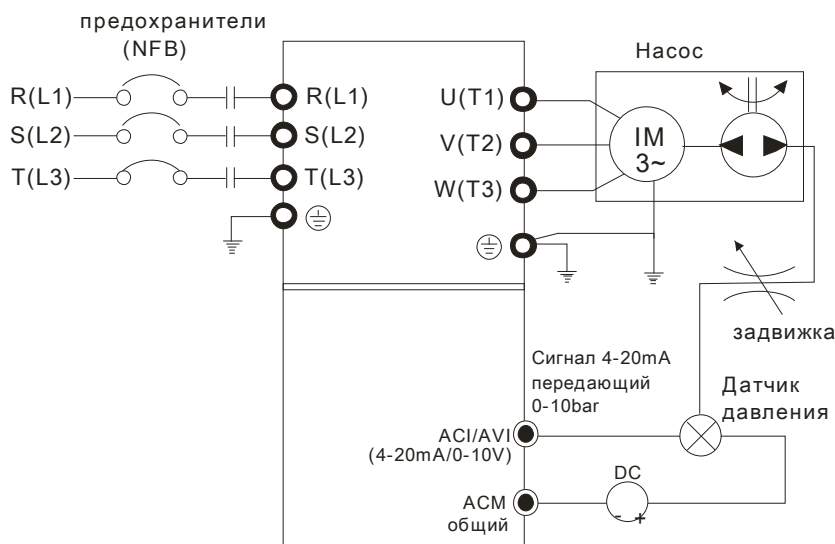
1. Пропорциональный коэффициент (P): служит для пропорционального усиления выходного сигнала относительно входного. При использовании в регуляторе только этого коэффициента будет всегда оставаться статическая ошибка (остаточное рассогласование).
 Время интегрирования (I): выходной сигнал регулятора будет пропорционален интегралу

разности входного сигнала по времени. Интегральная составляющая позволяет исключить статическую ошибку регулятора. Время интегрирования задает отношение между интегральной составляющей и ошибкой. Интегральная составляющая будет увеличиваться со временем, даже если рассогласование небольшое, что постепенно увеличивает выходной сигнал регулятора, пока рассогласование не станет нулевым.

3: Время дифференцирования (D): выходной сигнал регулятора будет пропорционален производной по времени от входного сигнала. При устранении рассогласования система может потерять стабильность и войти в автоколебание. Дифференциальная составляющая позволяет подавить колебания и неустойчивость системы. При небольшом отклонении влияние дифференциального коэффициента (D) также незначительное. ПД-регулятор (P+D) эффективен для нагрузок, не имеющих большой инерции.

📖 Пример использования ПИД-регулятора для поддержания постоянного давления в системе водоснабжения:

Заданное давление (бар) – это сигнал задания ПИД-регулятора. Датчик давления (0-10 бар) с выходом (4-20 мА) – сигнал обратной связи. После сравнения этих сигналов получается сигнал ошибки (рассогласования). По нему ПИД-регулятор рассчитывает выходной сигнал управления двигателем насоса, используя три составляющие: пропорциональную (P), интегральную (I) и дифференциальную (D). Такое управление позволяет управлять производительностью насоса и получить непрерывный контроль и поддержание постоянного уровня давления.



1. Параметр 00-04 = 10 (Индикация сигнала обратной связи (b) (%))
2. Параметр 01-12 = требуемое время разгона
3. Параметр 01-13 = требуемое время замедления
4. Параметр 00-21=0, управление (пуск/стоп) с цифрового пульта
5. Параметр 00-20=0, сигнал задания ПИД-регулятора с цифрового пульта
6. Параметр 08-00=1 (Отрицательный сигнал обратной связи ПИД-регулятора)
7. Функция аналогового входа ACI (параметр 03-01 = 5, Сигнал обратной связи ПИД-регулятора).
8. Параметр 08-01-08-03 настраиваются в соответствии с характеристиками и требованиями системы
 - 8.1 Если нет колебаний в системе, можно увеличить параметр 08-01 (P)
 - 8.2 Если нет колебаний в системе, можно уменьшить параметр 08-02 (I)
 - 8.3 Если нет колебаний в системе, можно увеличить параметр 08-03 (D)

📖 См. описание параметров 08-00 ... 08-21 для ПИД-регулирования.

↗ 08-01 Пропорциональный коэффициент (P)

Заводское значение: 80,0

Значения: 0.0~500.0%

- 📖 Параметр определяет значение коэффициента усиления замкнутого контура. Чем больше коэффициент, тем быстрее будет реакция системы на изменения сигнала, однако при очень большом коэффициенте могут появиться вибрация и неустойчивость в работе. При небольшом коэффициенте усиления реакция системы на изменения сигнала будет медленной.
- 📖 Если другие составляющие (I и D) будут равны нулю, то будет действовать только пропорциональное управление.

↗ 08-02 Интегральный коэффициент (I)

Заводское значение: 1,00

Значения: 0.00~100.00 сек

0.00: Выкл.

- 📖 Параметр используется для исключения остаточного рассогласования в установившемся режиме системы. Интегральное управление будет действовать, пока ошибка не равна 0. Чем меньше время интегрирования (параметр 08-02), тем больше действие интегральной составляющей. Интегральная составляющая позволяет уменьшить перерегулирование, автоколебания и увеличить устойчивость системы. При этом ошибка рассогласования будет уменьшаться. Обычно интегрирование используется в составе ПИ- и ПИД-регулятора.
- 📖 Параметр используется для задания времени интегрирования И-регулятора. При большом значении времени интегрирования реакция системы будет медленной. При малом значении параметра реакция системы становится быстрой, но возможно возникновение автоколебаний.
- 📖 При значении «0.00» параметр 08-02 отключен.

↗ 08-03 Дифференциальный коэффициент (D)

Заводское значение: 0,00

Значения: 0.00~1.00 сек

- 📖 Параметр определяет время затухания переходных процессов. При малом значении дифференциального коэффициента затухание переходных процессов будет происходить медленней, при большом значении - быстро. Этот коэффициент помогает повысить стабильность системы, снизить перерегулирование и сократить время переходных процессов. Но дифференциальная составляющая усиливает влияние помех. Чем больше значение этого параметра, тем выше проявление помех. При отсутствии изменений заданного значения сигнал дифференциального регулятора = 0. Поэтому он должен использоваться совместно с пропорциональной и интегральной составляющей. Обычно дифференцирование используется в составе ПД- и ПИД-регулятора.
- 📖 Дифференциальный регулятор реагирует на изменение ошибки ПИД-регулятора. Подходящее время дифференцирования может снизить перерегулирование от P и I регуляторов и увеличить стабильность системы. Но слишком большое время дифференцирования может вызвать автоколебания системы.
- 📖 Дифференциальный контроллер противодействует предполагаемым отклонениям регулируемой величины и не может снижать помехи. Не рекомендуется использовать дифференциальный коэффициент при наличии больших помех.

08-04 Верхнее ограничение интегрирования

Заводское значение: 100,0

Значения: 0.0~100.0%

- Параметр определяет верхнюю границу интегральной составляющей и ограничивает выходную частоту. Формула: верхнее ограничение = Макс частота (01-00) x (08-04 %).
- Слишком большое значение параметра приведет к медленной реакции на внезапное изменение нагрузки. Это может привести к остановке двигателя или поломке оборудования.

08-05 Ограничение выходной частоты при ПИД

Заводское значение: 100,0

Значения: 0.0~110.0%

- Этот параметр задает предел максимальной выходной частоты ПЧ при ПИД-регулировании. Ограничение вых. частоты = макс. выходная частота (параметр 01.00) X параметр 08-05 %.

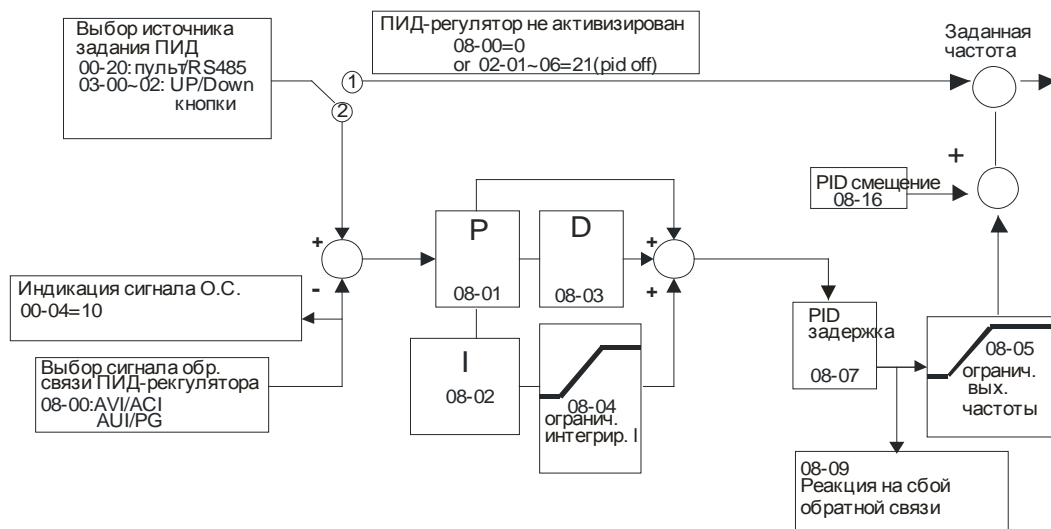
08-06 Зарезервирован

08-07 Задержка для ПИД


Заводское значение: 0,0


Значения: 0.0~35.0 сек

- Во избежание усиления шума на выходе регулятора, применен низкочастотный фильтр, который помогает сглаживать колебания. Повышение параметра увеличит время реакции ПЧ.
- Фактически устанавливается задержка на выходе ПИД-регулятора. Она может сгладить выходной сигнал. Чем выше задержка для ПИД, тем медленнее реакция системы.
- Неверное значение этого параметра может привести к автоколебаниям системы.



- ПИ управление: При наличии только пропорционального коэффициента нельзя полностью устранить небольшое значение ошибки. Поэтому используется совместно пропорционально и интегральное управление (ПИ), которое позволяет компенсировать медленно накапливающуюся ошибку. При большом значении интегральной составляющей, будет увеличена задержка на быстрое изменения сигнала управления. Коэффициент пропорциональности может использоваться отдельно в системах, имеющих в своем составе интегральные составляющие.


 ПД управление: При возникновении отклонения от заданной величины система немедленно отреагирует изменением выходного сигнала. Причем для удержания заданного сигнала изменение на выходе могут быть больше, чем вызвавший это изменение сигнал. При небольшом отклонении влияние пропорционального коэффициента (P) также незначительное. При управлении инерционной нагрузкой (с интегральной составляющей) одним только пропорциональным регулятором могут возникать вибрации. Поэтому для снижения вибраций и стабилизации системы необходимо к пропорциональному регулятору добавить дифференциальный. Другими словами, данный тип управления эффективен для нагрузок, не имеющих большой инерции.


 ПИД управление: Данный тип управления включает использование всех трёх составляющих и позволяет лучшим образом оптимизировать работу регулятора. Использование ПИД управления позволяет получить точную, быстродействующую и стабильную следящую систему.


08-08 Время обнаружения сигнала обратной связи

Заводское значение: 0.0

Значения: 0.0~3600.0 сек

 Функция действует только для сигнала обратной связи по входу ACI.

 Параметр задает время с момента пропадания сигнала обратной связи, по истечении которого будет выведено сообщение об ошибке. Это может быть использовано для настройки времени ожидания сигнала при его инициализации.

 При значении параметра равном «0» обнаружения пропадания сигнала обратной связи не будет.

08-09 Реакция на ошибку обратной связи


Заводское значение: 0


Значения: 0: Предупреждение и продолжение работы

1: Предупреждение и останов с замедлением

2: Предупреждение и останов на выбеге

3: Предупреждение и продолжение работы на последней скорости

 Функция действует только для сигнала обратной связи по входу ACI.

 Параметр определяет действие ПЧ при потере сигнала обратной связи при работе с ПИД-регулятором (аналоговый сигнал или сигнал с энкодера платы PG)

08-10 Частота перехода в спящий режим

Заводское значение: 0.00

Значения: 0.00 ... 600.00 Гц

08-11 Частота выхода из спящего режима


Заводское значение: 0.00

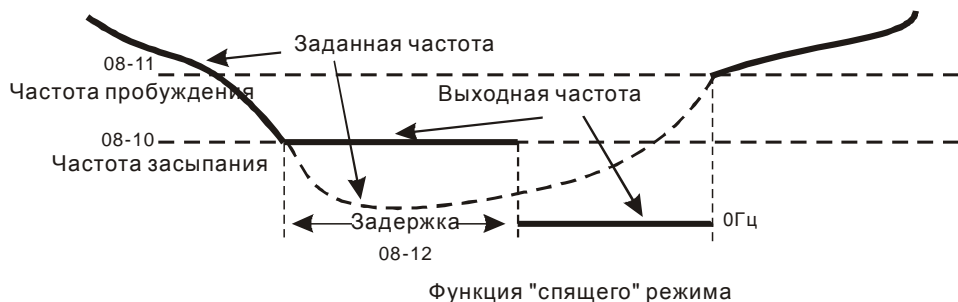
Значения: 0.00 ... 600.00 Гц

08-12 Задержка входа в спящий режим

Заводское значение: 0.0

Значения: 0.00~6000.0 сек

 Если задаваемая частота будет ниже частоты перехода в спящий режим в течение времени, указанного в параметре 08-12, то ПЧ выключит двигатель и будет ожидать, когда задаваемая частота станет выше параметра 08-11.



08-13 Рассогласование при ПИД-регулировании

Заводское значение: 10.0

Значения: 1.0~50.0%

08-14 Время рассогласования ПИД

Заводское значение: 5.0

Значения: 0.1~300.0 сек

08-15 Фильтр для обратной связи ПИД

Заводское значение: 5.0

Значения: 0.1~300.0 сек

При нормальной работе ПИД-регулятора время отработки изменения задающего сигнала не должно превышать значения этого параметра.

Смотрите приведенную для ПИД-управления диаграмму. При превышении разностью сигналов задания и обратной связи ПИД-регулятора значения в параметре 08-13 в течение времени в параметре 08-14, произойдет действие, выбранное в параметре 08-09.

08-16 Выбор источника смещения ПИД

Заводское значение: 0

Значения: 0: Настраечный параметр 08-17

1: Аналоговый вход

08-17 Смещение ПИД

Заводское значение: 0

Значения: -100.0~+100.0%

08-18 Зарезервирован

08-19 Зарезервирован

08-20 Выбор режима ПИД

Заводское значение: 0

Значения: 0: Последовательный режим ПИД-регулирования

1: Параллельный режим

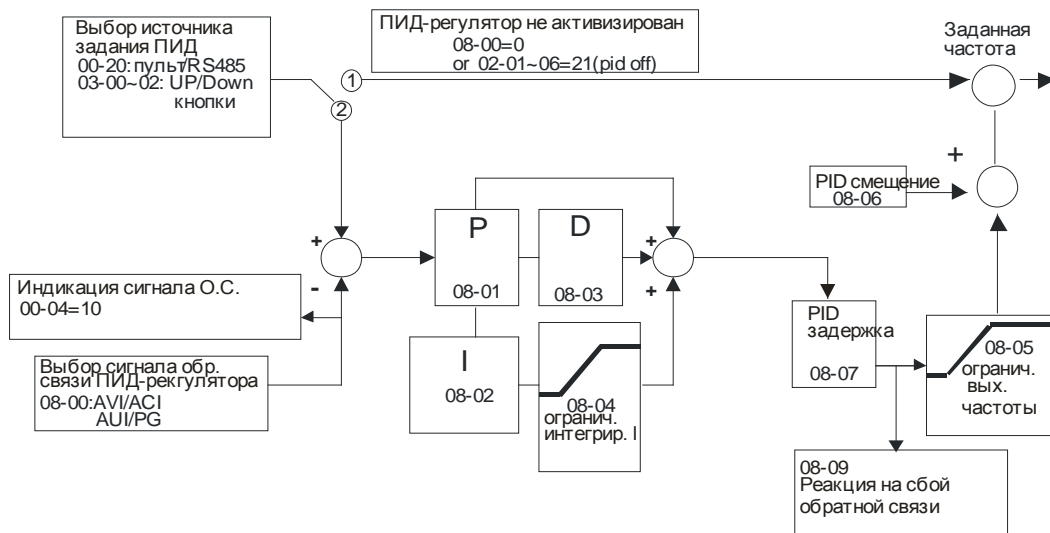
ПИ управление: При наличии только пропорционального коэффициента нельзя полностью устранить небольшое значение ошибки. Поэтому используется совместно пропорционально и интегральное управление (ПИ), которое позволяет компенсировать медленно накапливающуюся ошибку. При большом значении интегральной составляющей, будет увеличена задержка на быстрые изменения сигнала управления. Коэффициент

пропорциональности может использоваться отдельно в системах, имеющих в своем составе интегральные составляющие.

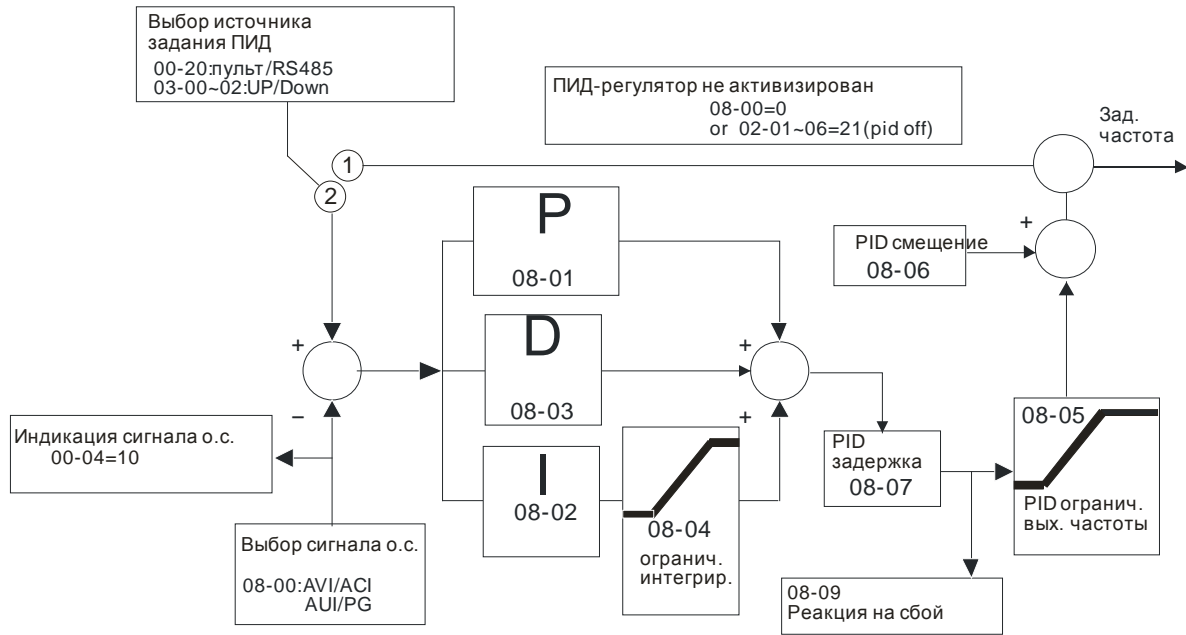
ПД управление: При возникновении отклонения от заданной величины система немедленно отреагирует изменением выходного сигнала. Причем для удержания заданного сигнала изменение на выходе могут быть больше, чем вызвавший это изменение сигнал. При небольшом отклонении влияние пропорционального коэффициента (P) также незначительное. При управлении инерционной нагрузкой (с интегральной составляющей) одним только пропорциональным регулятором могут возникать вибрации. Поэтому для снижения вибраций и стабилизации системы необходимо к пропорциональному регулятору добавить дифференциальный. Другими словами, данный тип управления эффективен для нагрузок, не имеющих большой инерции.

ПИД управление: Данный тип управления включает использование всех трёх составляющих и позволяет лучшим образом оптимизировать работу регулятора. Использование ПИД управления позволяет получить точную, быстродействующую и стабильную следящую систему.

Последовательный режим ПИД-регулирования



Параллельный режим ПИД-регулирования



08-21 Изменение направления при ПИД

Заводское значение: 0

Значения: 0: Изменение направления запрещено

1: Изменение направления разрешено

09 Коммуникационные параметры

↗ Параметры, отмеченные данным знаком, Вы можете менять во время работы двигателя.

Для связи привода с ПК рекомендуется использовать коммуникационные конвертеры VFD-USB01 или IFD8500.



↗ **09-00** Адрес ПЧ по COM1

Заводское значение: 1

Значения: 1~254

📖 В параметре указывается адрес ПЧ для работы в сети RS-485. При наличии нескольких преобразователей или других устройств в одной сети адреса не должны повторяться, то есть у каждого устройства должен быть свой индивидуальный, отличающийся от других адрес.

↗ **09-01** Скорость передачи по COM1

Заводское значение: 9.6

Значения: 4.8~115.2 кб/с

📖 Параметр определяет скорость обмена по RS-485 между ведущим устройством (например, контроллером) и преобразователем частоты.

↗ **09-02** Реакция на потерю связи по COM1

Заводское значение: 3

Значения: 0: Предупреждение и продолжение работы
1: Предупреждение и останов с замедлением
2: Предупреждение и останов на выбеге
3: Предупреждение и продолжение работы

📖 Параметр определяет действие ПЧ при обнаружении ошибки или потери связи по интерфейсу RS485.

↗ **09-03** Тайм-аут для COM1

Заводское значение: 0.0

Значения: 0.0~100.0 сек

0,0: Выкл.

📖 Устанавливается время ожидания установки связи по RS-485 или с пультом.

↗ **09-04** Протокол обмена по COM1

Заводское значение: 1

Значения: 0: 7, N, 1 для ASCII
1: 7, N, 2 для ASCII
2: 7, E, 1 для ASCII
3: 7, O, 1 для ASCII

- 4: 7, E, 2 для ASCII
- 5: 7, O, 2 для ASCII
- 6: 8, N, 1 для ASCII
- 7: 8, N, 2 для ASCII
- 8: 8, E, 1 для ASCII
- 9: 8, O, 1 для ASCII
- 10: 8, E, 2 для ASCII
- 11: 8, O, 2 для ASCII
- 12: 8, N, 1 для RTU
- 13: 8, N, 2 для RTU
- 14: 8, E, 1 для RTU
- 15: 8, O, 1 для RTU
- 16: 8, E, 2 для RTU
- 17: 8, O, 2 для RTU

- 📖 Управление преобразователем от компьютера или от контроллера
- 📖 Преобразователь частоты VFD-C2000 может быть настроен для связи в Modbus сетях, использующих один из следующих режимов: ASCII (Американский Стандартный Код для Информационного Обмена) или RTU (Периферийное устройство). Пользователи могут выбирать режим наряду с протоколом связи последовательного порта, используя параметр 09-04.
- 📖 Режим ASCII: Каждый 8-битный блок данных состоит из комбинации двух ASCII символов. Например, один байт данных: 64 Hex, показан как «64» в ASCII, содержит «6» - (36 Hex) и «4» - (34 Hex).

1. Описание кодов:

Коммуникационный протокол является шестнадцатеричным. В таблице приведено соответствие Hex-символов и их ASCII-кодов. Например:

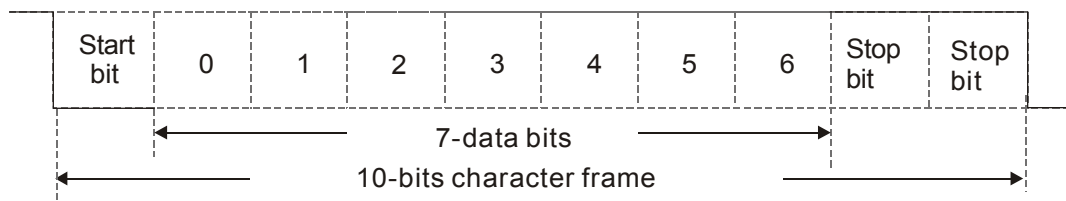
Символ	0'	1'	2'	3'	4'	5'	6'	7'
ASCII код	30H	31H	32H	33H	34H	35H	36H	37H

Символ	8'	9'	A'	B'	C'	D'	E'	F'
ASCII код	38H	39H	41H	42H	43H	44H	45H	46H

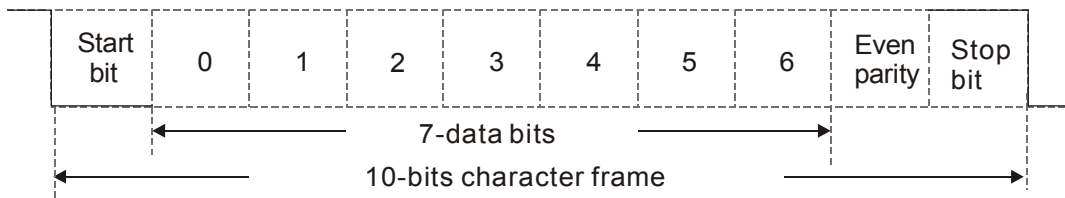
📖 Формат данных

10-битный кадр передачи данных (для ASCII):

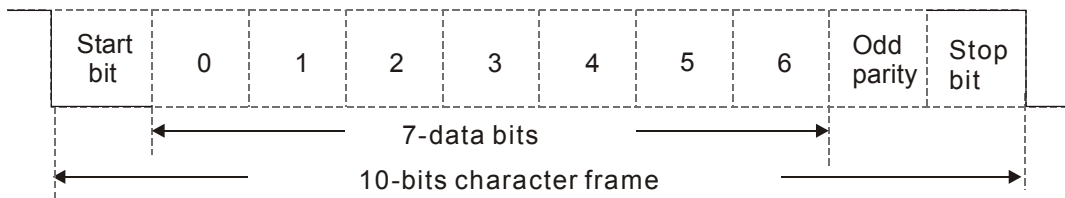
(7, N, 2)



(7, E, 1)

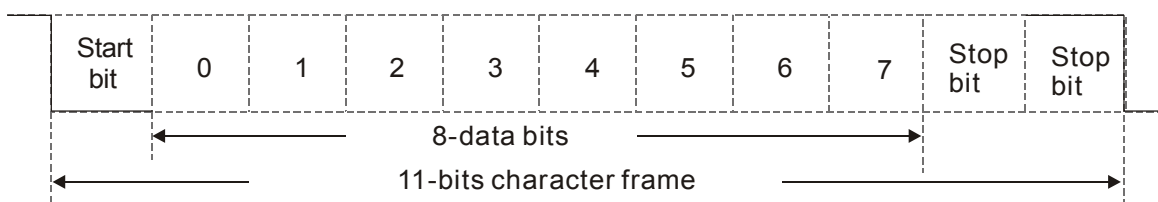


(7, O, 1)

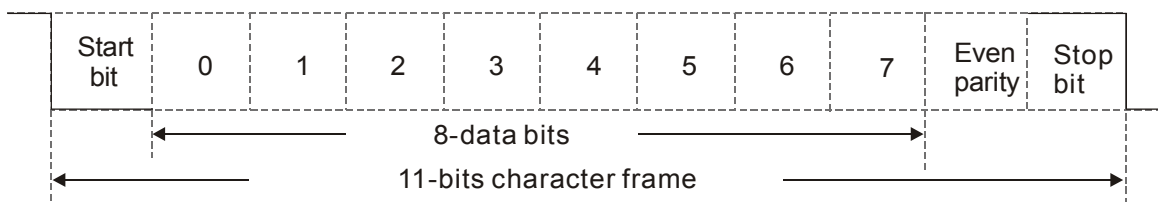


11-битный кадр передачи данных (для RTU):

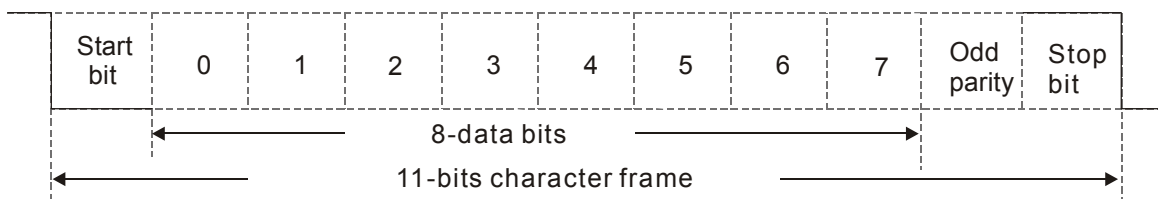
(8, N, 2)



(8, E, 1)



(8, O, 1)



2. Коммуникационный протокол

Коммуникационный блок данных:

ASCII режим:

STX	Стартовый символ = ':' (3AH)
Address Hi	Коммуникационный адрес: 8-битный адрес, состоящий из 2-х ASCII-кодов
Address Lo	
Function Hi	Код команды: 8-битная команда, состоящая из 2-х ASCII-кодов
Function Lo	
DATA (n-1)	Данные: nх8-бит данных, состоящих из 2-х ASCII-кодов
.....	

DATA 0	n<=16, максимум 32 ASCII-кодов
LRC CHK Hi	LRC контрольная сумма:
LRC CHK Lo	8-битная контрольная сумма, 2 ASCII-кода
END Hi	Символы окончания:
END Lo	END1= CR (0DH), END0= LF(0AH)

RTU режим:

START	Интервал молчания - более 10 мс
Address	Коммуникационный адрес: 8-битный адрес
Function	Код команды: 8 бит
DATA (n-1)	Данные:
.....	n×8-бит данных, n<=16
DATA 0	
CRC CHK Low	CRC контрольная сумма:
CRC CHK High	16-битная контрольная сумма из 2-х 8-битных символов
END	Интервал молчания - более 10 мс

Address (Коммуникационный адрес ПЧ)

Допустимое значение адресов находится в диапазоне от 0 до 254. Адрес «0», указанный в команде передачи означает, что данные будут переданы всем устройствам, причем ответного сообщения при этом не формируется.

00H: обращение ко всем устройствам

01H: обращение к устройству с адресом 01

0FH: обращение к устройству с адресом 15

10H: обращение к устройству с адресом 16

:

FEH: обращение к устройству с адресом 254

Function (код команды) и DATA (данные)

Формат символов данных зависит от командных кодов.

03H: чтение данных из регистра

06H: запись данных в один регистр

Пример: чтение 2 слов из регистров с начальным адресом 2102H, VFD с адресом 01H.

ASCII режим:

Командное сообщение:

Ответное сообщение:

Командное сообщение:		Ответное сообщение:	
STX	:'	STX	:'
Адрес	0'	Адрес	0'
	1'		1'
Функция	0'	Функция	0'
	3'		3'
Стартовый адрес данных	2'	Число данных (в байтах)	0'
	1'		4'
	0'	Содержание данных по адресу 2102H	1'
	2'		7'
Число данных (в словах)	0'	Содержание данных по адресу 2103H	0'
	0'		0'
	0'		0'
	2'		0'

LRC Check	D'
	7'
END	CR
	LF

LRC Check	0'
	0'
END	7'
	1'
END	CR
	LF

RTU режим:

Командное сообщение:

Адрес	01H
Функция	03H
Стартовый адрес данных	21H
	02H
Число данных (в словах)	00H
	02H
CRC CHK Low	6FH
CRC CHK High	F7H

Ответное сообщение

Адрес	01H
Функция	03H
Число данных (в байтах)	04H
Содержание данных по адресу 2102H	17H
	70H
Содержание данных по адресу 2103H	00H
	00H
CRC CHK Low	FEH
CRC CHK High	5CH

06H: запись данных в один регистр.

Пример: запись числа 6000(1770H) в регистр 0100H. ПЧ с адресом 01H.

ASCII режим:

Командное сообщение:

STX	:'
Адрес	0'
	1'
Функция	0'
	6'
Адрес данных	0'
	1'
	0'
	0'
Содержание данных	1'
	7'
	7'
	0'
LRC Check	7'
	1'
END	CR
	LF

Ответное сообщение

STX	:'
Адрес	0'
	1'
Функция	0'
	6'
Адрес данных	0'
	1'
	0'
	0'
Содержание данных	1'
	7'
	7'
	0'
LRC Check	7'
	1'
END	CR
	LF

RTU режим:

Командное сообщение:

Адрес	01H
Функция	06H
Адрес данных	01H
	00H
Содержание данных	17H
	70H
CRC CHK Low	86H
CRC CHK High	22H

Ответное сообщение

Адрес	01H
Функция	06H
Адрес данных	01H
	00H
Содержание данных	17H
	70H
CRC CHK Low	86H
CRC CHK High	22H

10H: запись данных в несколько регистров

Пример: Задание предустановленных скоростей, параметр 04-00=50.00 (1388H), параметр 04-01=40.00 (0FA0H). ПЧ с адресом 01H.

Режим ASCII

Командное сообщение:		Ответное сообщение	
STX	:'	STX	:'
Адрес 1	0'	Адрес 1	0'
Адрес 0	1'	Адрес 0	1'
Код команды 1	1'	Код команды 1	1'
Код команды 0	0'	Код команды 0	0'
Стартовый адрес данных	0'	Стартовый адрес данных	0'
	5'		5'
	0'		0'
	0'		0'
Число данных (в словах)	0'	Число данных (в словах)	0'
	0'		0'
	0'		0'
	2'		2'
Число данных (в байтах)	0'	LRC Check	E'
	4'		8'
Данные 1	1'	END	CR
	3'		LF
	8'		
	8'		
Данные 2	0'		
	F'		
	A'		
	0'		
LRC Check	9'		
	A'		
END	CR		
	LF		

RTU режим:

Командное сообщение:		Ответное сообщение	
ADR (Адрес)	01H	ADR	01H
CMD (Код команды)	10H	CMD 1	10H
Стартовый адрес данных	05H	Стартовый адрес данных	05H
Число данных (в словах)	00H	Число данных (в словах)	00H
Число данных (в байтах)	02H	CRC Check Low	41H
	04	CRC Check High	04H
Данные 1	13H		
	88H		
Данные 2	0FH		
	A0H		
CRC Check Low	9'		
CRC Check High	A'		

Проверка контрольной суммы**ASCII режим:**

LRC (продольная проверка избыточности) рассчитывается следующим образом: суммируются значение байтов начиная с ADR1 до последнего символа данных и вычитается из 100H.

Например,

$$01H+03H+21H+02H+00H+02H=29H, = 100 - 29H = \underline{D7H}.$$

RTU режим:

CRC (циклическая проверка по избыточности) рассчитывается следующим образом:

Шаг 1: Загрузка в 16-битный регистр (называемый CRC регистром) числа FFFFH.

Шаг 2: Исключающее ИЛИ первому 8-битному байту из командного сообщения с байтом младшего порядка из 16-битного регистра CRC, помещение результата в CRC регистр.

Шаг 3: Регистр сдвигается вправо (в направлении младшего бита) на 1 бит, старший бит заполняется нулем.

Шаг 4: Если младший бит регистра равен 0, то повторяется шаг 3, в противном случае, производится операция "исключающее ИЛИ" регистра CRC с полиномиальным значением A001H.

Шаг 5: Шаги 3 и 4 повторяются до тех пор, пока все восемь сдвигов не будут выполнены. Затем, полный 8-битный байт будет обработан.

Шаг 6: Шаги со 2 по 5 повторяются для следующих 8-битных байтов из командного сообщения. Это повторяется до тех пор, пока все байты сообщения не будут обработаны. Окончательное содержание CRC регистра и есть контрольная сумма. При передачи значения CRC в сообщении старшие и младшие байты значения CRC меняются местами, то есть сначала будет передан младший байт.

Следующий пример демонстрирует вычисление CRC с использованием языка C. Функция берет два аргумента:

Unsigned char* data ← a pointer to the message buffer

Unsigned char length ← the quantity of bytes in the message buffer

Функция возвращает значение CRC в виде беззнакового целого.

Unsigned int crc_chk(unsigned char* data, unsigned char length)

```

{
  int j;
  unsigned int reg_crc=0Xffff;
  while(length--){
    reg_crc ^= *data++;
    for(j=0;j<8;j++){
      if(reg_crc & 0x01){ /* LSB(b0)=1 */
        reg_crc=(reg_crc>>1) ^ 0Xa001;
      }else{
        reg_crc=reg_crc >>1;
      }
    }
  }
}

return reg_crc; // return register CRC

```

3. Список адресов

Содержание	Адрес	Функция	
Параметры пользователя	GGnnH	GG – группа параметров, nn – параметр. Например, адрес параметра 4-01: 0401H.	
		Бит 0-3	0: Нет функции 1: Стоп (STOP) 2: Пуск (Run) 3: Jog + Run
		Бит 4-5	00B: Нет функции 01B: Вперед (FWD) 10B: Назад (REV) 11B: Изменение направления вращения

Содержание	Адрес	Функция	
		Бит	Функция
Команда Только запись	2000H	Бит 6-7	00В: Выбор времени разгона/торможения 1 01В: Выбор времени разгона/торможения 2 10В: Выбор времени разгона/торможения 3 11В: Выбор времени разгона/торможения 4
		Бит 8-11	000В: мастер частота
			0001В: Предустановленная скорость 1
			0010В: Предустановленная скорость 2
			0011В: Предустановленная скорость 3
			0100В: Предустановленная скорость 4
			0101В: Предустановленная скорость 5
			0110В: Предустановленная скорость 6
			0111В: Предустановленная скорость 7
			1000В: Предустановленная скорость 8
			1001В: Предустановленная скорость 9
			1010В: Предустановленная скорость 10
			1011В: Предустановленная скорость 11
			1100В: Предустановленная скорость 12
			1101В: Предустановленная скорость 13
	1110В: Предустановленная скорость 14		
	1111В: Предустановленная скорость 15		
	Бит 12	1: разрешение функций в битах 06-11	
	Бит 13~14	00В: Нет функции	
		01В: управление от цифрового пульта (Пуск, Стоп)	
10В: управление в соответствии с параметром 00-21			
11В: изменение источника управления			
Бит 15	Зарезервирован		
2001H	Команда задания частоты		
2002H	Бит 0	1: Внешнее аварийное отключение (EF)	
	Бит 1	1: Сброс ошибки (разблокировка привода)	
	Бит 2	1: Внешняя пауза (В.В.)	
	Бит 3-15	Зарезервирован	
Индикация состояния Только чтение	2100H	Код ошибки: см. параметры 06-17 ... 06-22	
	2119H	Бит 0	1: Команда FWD
		Бит 1	1: Работа
		Бит 2	1: Jog команда
		Бит 3	1: Команда REV
		Бит 4	1: Команда REV
		Бит 8	1: Задание частоты через коммуникационный интерфейс
		Бит 9	1: Задание частоты через аналоговый вход
		Бит 10	1: Управление приводом через коммуникационный интерфейс
		Бит 11	1: Параметры заблокированы
		Бит 12	1: Копирование параметров из пульта разрешено
	Бит 13 -15	Зарезервирован	
	2102H	Заданная частота (F)	
	2103H	Выходная частота (H)	
2104H	Выходной ток (AXXX.X)		
2105H	Напряжение на шине DC (UXXX.X)		
2106H	Выходное напряжение (EXXX.X)		
2107H	Текущий шаг при пошаговом управлении скоростью		
2109H	Значение счётчика		
2116H	Индикация пользователя (согласно параметру 00-04)		

Содержание	Адрес	Функция
	211BH	Максимальная установленная частота (F)
	2200H	Индикация выходного тока (A)
	2201H	Индикация текущего значения счетчика на терминале TRG (c)
	2202H	Индикация фактической выходной частоты (H)
	2203H	Индикация напряжения на шине DC (u)
	2204H	Индикация выходного напряжения на клеммах U, V, W (E)
	2205H	Индикация коэффициента мощности U, V, W (n)
	2206H	Индикация текущей выходной мощности в кВт (P)
	2207H	Индикация рассчитанной или измеренной (с PG) скорости в об/мин (r00: прямое вращение; -00: обратное вращение)
	2208H	Индикация рассчитанного выходного момента в Нм (t0.0: положительный момент; -0.0: отрицательный момент)
	2209H	Сигнал обратной связи PG (см. прим.1)
	220AH	Аналоговый сигнал обратной связи в % (b)
	220BH	Сигнал на входе AVI в % от 10В (1.) (см. примечание 2)
	220CH	Сигнал на входе ACI в % от 4-20мА/0-10В (2.) (см. примечание 2)
	220DH	Сигнал на входе AUI в % (3.) (-10В~10В соотв. -100~100%) (см. примечание 2)
	220EH	Температура IGBT модуля в °C (c.)
	220FH	Температура радиатора в °C (i.)
	2210H	Состояние дискретных входов (вкл./выкл.), см. параметр 02-10 (см. прим.3)
	2211H	Состояние дискретных выходов (вкл./выкл.), см. параметр 02-15 (см. прим.4)
	2212H	Индикация текущей скорости в многоскоростном режиме (S)
	2213H	Состояние выводов ЦПУ соотв. дискретным входам (d.) (см. прим.3)
	2214H	Состояние выводов ЦПУ соотв. дискретным выходам (0.) (см. прим.4)
	2215H	Фактическое число оборотов двигателя (датчик PG1 платы PG). При изменении направления вращения или остановке счетчик обнуляется. Макс. 65535 (P.)
	2216H	Частота импульсов (по входу PG2 платы PG) (S.)
	2217H	Кол-во импульсов (по входу PG2 платы PG) (4.)
	2218H	Контроль импульсов позиционирования (P.)
	2219H	Количество переполнений счетчика (0.)
	221AH	Индикация GFF в % (G.)
	221BH	Зарезервирован
	221CH	Индикация данных регистра D1043 ПЛК (C)
	221DH	Количество полюсов двигателя с постоянными магнитами
	221EH	Значение пользовательской величины
	221FH	Выходное значение параметра 00-05

4. Исключительная ситуация по ответу:

ПЧ должен вернуть нормальный ответ на полученную от ведущего устройства команду. Ниже приводятся ситуации, в которых преобразователь не дает нормального ответа ведущему устройству, например, компьютеру.

Если ПЧ не принимает сообщения из-за ошибки связи и не отвечает компьютеру, то компьютер исчерпывает лимит времени ожидания.

ПЧ принимает сообщение без ошибки, но не может его обработать, ответ исключения возвратится ведущему устройству, а сообщение об ошибке "CExx" будет выведено на

цифровой панели преобразователя. "xx" в сообщении "CExx" есть десятичный код равный коду исключения, который описан ниже.

В ответе исключения старший значащий бит первоначального кода команды установлен в 1, и код исключения объясняет условие, которое вызвало исключение.

Пример:

ASCII режим:		RTU режим:	
STX	:	Адрес	01H
Адрес	0'	Функция	86H
	1'	Код исключения	02H
Функция	8'	CRC CHK Low	C3H
	6'	CRC CHK High	A1H
Код исключения	0'		
	2'		
LRC CHK	7'		
	7'		
END	CR		
	LF		

Описание кодов исключения:

Код исключения	Описание
1	Неправильное значение данных: Код команды, полученный преобразователем, недоступна для распознавания ПЧ.
2	Недоступный адрес данных: Адрес данных, полученный преобразователем, недоступен для распознавания ПЧ.
3	Параметры ПЧ заблокированы: значение не может быть изменено
4	Значение параметра не может быть изменено во время работы
10	Превышение времени связи

↗ **09-05**

~ Зарезервирован

09-08

↗ **09-09**

Задержка ответа

Заводское значение: 2.0

Значения: 0.0~200.0 мс

📖 Параметр устанавливает время задержки перед отправкой ответного сообщения преобразователем после получения коммуникационной команды от ведущего устройства.



↗ **09-10**

Заданная частота по коммуникационному интерфейсу

Заводское значение: 60.00

Значения: 0.00 ... 600.00 Гц

📖 Когда параметр 00-20 = 1 (задание частоты по RS485), в параметре 09-10 сохраняется последнее правильное значение заданной частоты при кратковременном пропадании напряжения питания или отключении ПЧ по ошибке. При последующем включении и отсутствии нового значения частоты по интерфейсу связи текущим значением заданной частоты будет значение параметра 09-10.

↗	09-11	Блок данных 1
↗	09-12	Блок данных 2
↗	09-13	Блок данных 3
↗	09-14	Блок данных 4
↗	09-15	Блок данных 5
↗	09-16	Блок данных 6
↗	09-17	Блок данных 7
↗	09-18	Блок данных 8
↗	09-19	Блок данных 9
↗	09-20	Блок данных 10
↗	09-21	Блок данных 11
↗	09-22	Блок данных 12
↗	09-23	Блок данных 13
↗	09-24	Блок данных 14
↗	09-25	Блок данных 15
↗	09-26	Блок данных 16

Заводское значение: 0

Значения: 0~65535

📖 В ПЧ предусмотрена специальная группа параметров 09-11...09-20, предназначенная для сохранения значений параметров и передачи их по последовательному интерфейсу.

09-27

~

Зарезервирован

09-29

09-30

Метод декодирования связи

Заводское значение: 1

Значения: 0: 20XX

1: 60XX

09-31

~

Зарезервирован

09-34

09-35

Адрес ПЛК

Заводское значение: 2

Значения: 1~254

09-36 CANopen Slave адрес

Заводское значение: 0

Значения: 0: Выкл.
1~127

09-37 Скорость передачи по CANopen

Заводское значение: 0

Значения: 0: 1М
1: 500к
2: 250к
3: 125к
4: 100к (только Delta)
5: 50к

09-38 Усиление частоты по CANopen

Заводское значение: 1.00

Значения: 1.00~2.00

09-39 Запись предупреждений для CANopen

Заводское значение: 0

Значения: бит 0: Превышение времени сторожевого запроса CANopen
бит 1: Превышение времени контрольных сообщений (тактирования)
CANopen
бит 2: Превышение времени ожидания сигнала SYNC CANopen
бит 3: Превышение времени SDO CANopen
бит 4: Переполнение буфера SDO CANopen
бит 5: Шина Can недоступна
бит 6: Ошибка протокола CANopen

09-40 Метод декодирования для CANopen

Заводское значение: 1

Значения: 0: Метод декодирования серии C2000
1: CANopen DS402 протокол

09-41 Текущий статус состояния CANopen

Заводское значение: 0

Значения: 0: Сброс состояния узла
1: Состояние сброса связи
2: Состояние загрузки
3: Предоперационное состояние (готовность)
4: Работа

5: Остановлен

09-42 Статус управления CANopen

Заводское значение: 0

Значения: 0: Не готов к использованию
 1: Запрет запуска
 2: Готовность к включению
 3: Включенное состояние
 4: Работа разрешена
 7: Включен Быстрый останов
 13: Состояние реакции на ошибку
 14: Ошибка

09-43 Сброс индекса CANopen

Заводское значение: 0

Значения: бит0: сброс адреса 20XX в 0.
 бит1: сброс адреса 264X в 0.
 бит2: сброс адреса 26AX в 0.
 бит3: сброс адреса 60XX в 0.

09-44 Зарезервирован**09-45** Функция ведущего контроллера CANopen

Заводское значение: 0

Значения: 0: Выкл.
 1: Вкл.

09-46 Адрес ведущего контроллера CANopen

Заводское значение: 100

Значения: 1~127

09-47
~ Зарезервирован**09-59****09-60** Идентификация коммуникационной платы

Заводское значение: ##

Значения: 0: Нет коммуникационной карты
 1: DeviceNet Slave
 2: Profibus DP Slave
 3: CAN Master/Slave

4: Modbus-TCP Slave
 5: EtherNet/IP Slave
 6~8: Зарезервированы

09-61 Версия коммуникационной платы

Заводское значение: ##

Значения: Только чтение

09-62 Код продукта

Заводское значение: ##

Значения: Только чтение

09-63 Код ошибки

Заводское значение: ##

Значения: Только чтение

09-64

~

Зарезервирован

09-69

09-70 Адрес коммуникационной платы

Заводское значение: 1

Значения: DeviceNet: 0-63

Profibus-DP: 1-125

09-71 Скорость передачи по DeviceNet (в соотв. с параметром 09-72)

Заводское значение: 2

Значения: Стандартный DeviceNet:

0: 100 кБ/с

1: 125 кБ/с

2: 250 кБ/с

3: 1 МБ/с (только Delta)

Нестандартный DeviceNet: (Только Delta)

0: 10 кБ/с

1: 20 кБ/с

2: 50 кБ/с

3: 100 кБ/с

4: 125 кБ/с

5: 250 кБ/с

6: 500 кБ/с

7: 800 кБ/с

8: 1 Мб/с

09-72 Нестандартная скорость DeviceNet

Заводское значение: 0

Значения: 0: Выкл.


1: Вкл.

 См. параметр 09-71. Значение 0: скорость передачи задается только параметром 09-71 = 0, 1, 2 или 3. Значение 1: скорость передачи по DeviceNet аналогична CANopen (параметр 09-71 = 0-8).**09-73** Зарезервирован**09-74** Зарезервирован**09-75** IP конфигурация комм. платы

Заводское значение: 0

Значения: 0: Статический IP

1: Динамический IP (DHCP)

 Значение 0: IP адрес устанавливается вручную. Значение 1: IP адрес устанавливается автоматически ведущим контроллером.**09-76** IP адрес 1 комм. платы**09-77** IP адрес 2 комм. платы**09-78** IP адрес 3 комм. платы**09-79** IP адрес 4 комм. платы

Заводское значение: 0

Значения: 0~255

09-80 Маска адреса 1 комм. платы**09-81** Маска адреса 2 комм. платы**09-82** Маска адреса 3 комм. платы**09-83** Маска адреса 4 комм. платы

Заводское значение: 0

Значения: 0~255

09-84 Адрес шлюза 1 комм. платы**09-85** Адрес шлюза 2 комм. платы**09-86** Адрес шлюза 3 комм. платы**09-87** Адрес шлюза 4 комм. платы

Заводское значение: 0

Значения: 0~255

09-88 Пароль для комм. платы (младшее слово)

09-89 Пароль для комм. платы (старшее слово)

Заводское значение: 0

Значения: 0~255

09-90 Сброс комм. платы

Заводское значение: 0

Значения: 0: Выкл.

1: Сброс, возврат к заводским настройкам

09-91 Дополнительные настройки для комм. платы

Заводское значение: 0

Значения: Бит 0: Разрешение IP фильтра

Бит 1: Разрешение интернет-параметров (1 бит)

Разрешение записи интернет-параметров (1 бит). Этот бит будет сброшен на 0 после завершения сохранения обновления интернет-параметров.

Бит 2: Разрешение логина, пароля (1 бит)

Логин и пароль разрешены (1 бит). Этот бит будет сброшен на 0 после завершения сохранения обновления интернет-параметров.

09-92 Статус коммуникационной платы

Заводское значение: 0

Значения: Бит 0: разрешение использования пароля

Бит = 1, если есть пароль для комм. карты, бит = 0, если пароля для комм. карты нет.

10 Параметры обратной связи по скорости

✦ Параметры, отмеченные данным знаком, Вы можете менять во время работы двигателя.

В этой группе параметров ASR (Adjust Speed Regulator) означает автоматическое настраивание скорости и PG (Pulse Generator) - генератор импульсов.

10-00 Выбор типа датчика обратной связи по скорости

Заводское значение: 0





Значения: 0: Выкл.

1: ABZ

2: ABZ (Энкодер Delta для двигателя с постоянными магнитами)

3: Резольвер (Стандартный энкодер для двигателя с постоянными магнитами)




4: ABZ/UVW (Стандартный энкодер для двигателя с постоянными магнитами)

-  Для PG-плат EMC-PG01L и EMC-PG01O задайте параметр 10-00=1. Эти платы подходят только для асинхронных двигателей.
-  Если выбран параметр 10-00=2 (энкодер Delta), то на плате EMC-PG01U необходимо переключить SW1 в положение D (Delta). После изменения параметров 10-00, 10-01 и 10-02 необходимо выключить и включить питание ПЧ, что предотвратит повреждение двигателя с постоянными магнитами. Этот режим предназначен для двигателя с постоянными магнитами.
-  Если выбран параметр 10-00=3, то для платы EMC-PG01R задайте 1024имп/об.
-  Если выбран параметр 10-00=4 (стандартный ABZ/UVW энкодер), то на плате EMC-PG01U необходимо переключить SW1 в положение S (стандартный тип). Этот режим подходит для асинхронного двигателя и двигателя с постоянными магнитами.

10-01 Число импульсов на оборот

Заводское значение: 600

Значения: 1~20000

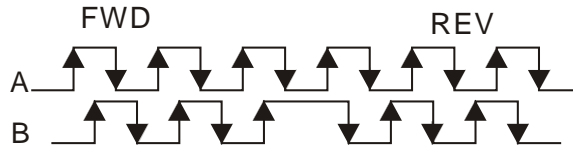
-  Генератор импульсов (PG) или энкодер используется в качестве датчика обратной связи по скорости вращения вала двигателя. Параметр устанавливает число импульсов датчика на один оборот вала двигателя, т.е. число чередований А-фаза/В-фаза.
-  Этот параметр определяет разрешающую способность энкодера. Чем больше разрешение энкодера, тем выше точность поддержания скорости (особенно на низких частотах).
-  Ошибка в параметре 10-00 может привести к превышению тока, остановке двигателя, ошибке автоматического определения угла между магнитным полюсом двигателя с постоянными магнитами и нулевой меткой датчика ОС. Для двигателя с постоянными магнитами: после изменения параметра 10-00 необходимо заново запустить статическое автотестирование (параметр 05-00=4).

10-02 Выбор типа энкодера (по типу сигналов)

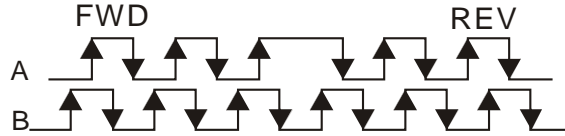
Заводское значение: 0

Значения: 0: Выкл.

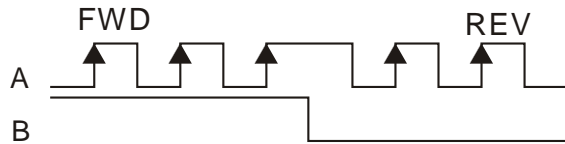
1: Фаза A опережает при прямом вращении, фаза B опережает в обратном вращении



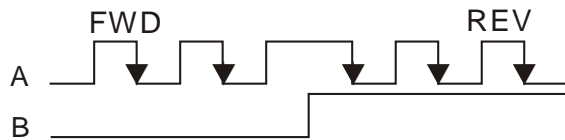
2: Фаза B опережает при прямом вращении, фаза A опережает в обратном вращении



3: Фаза A - импульсы, фаза B - направление вращения. (L = обратное вращение, H = прямое вращение)



4: Фаза A - импульсы, фаза B - направление вращения. (L = прямое вращение, H = обратное вращение)



5: 1-фазный вход



⚡ **10-03** Делитель для импульсного выхода платы PG Заводское значение: 1

Значения: 1~255

📖 Значение параметра используется как делитель для частоты импульсного выхода PG плат EMC-PG01L или EMC-PG01O. Например, 10-03=2, разрешение энкодера 1024имп/об, на выходе будет 512имп/об.

⚡ **10-04** Числитель эл. редуктора A1

⚡ **10-05** Знаменатель эл. редуктора B1

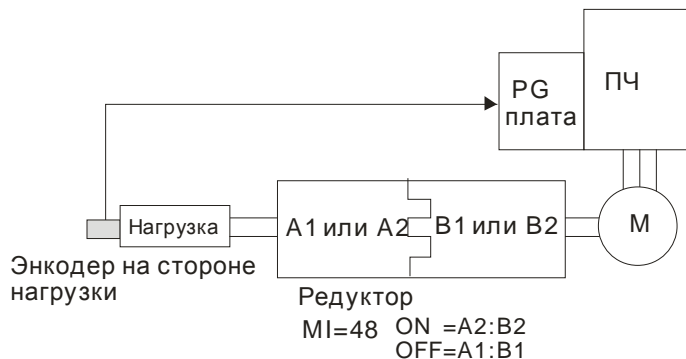
⚡ **10-06** Числитель эл. редуктора A2

⚡ **10-07** Знаменатель эл. редуктора B2

Заводское значение: 100

Значения: 1~65535

📖 Параметры 10-04 ... 10-07 могут использоваться совместно с дискретными входами (функция 48) для переключения передаточного отношения между параметрами 10-04~10-05 и параметрами 10-06~10-07, как показано на рис.



10-08 Реакция на ошибку обратной связи PG

Заводское значение: 2

- Значения: 0: Предупреждение и продолжение работы
 1: Предупреждение и останов с замедлением
 2: Предупреждение и останов на выбеге

10-09 Время ошибки обратной связи PG

Заводское значение: 1.0

- Значения: 0.0~10.0 сек
 0: Нет функции

При пропадании сигнала обратной связи (от энкодера), ошибочном сигнале энкодера, неправильной установке типа сигнала энкодера и превышении времени ошибки сигнала более, указанного в параметре 10-09, будет выведено сообщение об ошибке. Действие ПЧ при этой ошибке см. параметр 10-08.

10-10 Уровень превышения скорости от PG

Заводское значение: 115

- Значения: 0~120%
 0: Нет функции

Параметр устанавливает значение максимального сигнала с энкодера перед определением ошибки (максимальная выходная частота 01-00 = 100%).

10-11 Время превышения скорости от PG

Заводское значение: 0.1

- Значения: 0.0~2.0 сек

10-12 Реакция на превышения скорости от PG

Заводское значение: 2

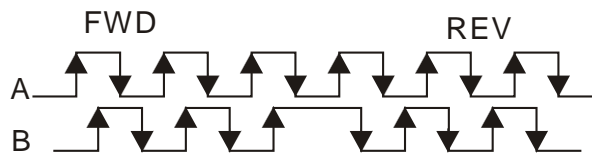
- Значения: 0: Предупреждение и продолжение работы
 1: Предупреждение и останов с замедлением
 2: Предупреждение и останов на выбеге

Когда значение скорости двигателя превышает установленную величину в параметре 10-10 в течение времени параметр 10-11, то выдается сообщение об ошибке и действия ПЧ в соответствии с параметром 10-12.

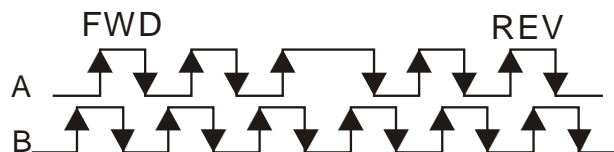
- ⚡ **10-13** Уровень превышения скольжения PG Заводское значение: 50
- Значения: 0~50%
0: Выкл.
- ⚡ **10-14** Время превышения скорости от PG Заводское значение: 0.5
- Значения: 0.0~10.0 сек
- ⚡ **10-15** Реакция на превышения скольжения PG Заводское значение: 2
- Значения: 0: Предупреждение и продолжение работы
1: Предупреждение и останов с замедлением
2: Предупреждение и останов на выбеге
- 📖 Когда значение скольжения двигателя превысит уровень параметра 10-13, в течение времени в параметре 10-14, то выдается сообщение об ошибке и выполняется действия в соответствии с параметром 10-15.
- ⚡ **10-16** Тип импульсного сигнала на входе (карта PG: PG2) Заводское значение: 0

Значения: 0: Выкл.

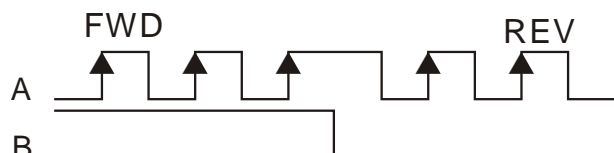
1: Фаза А опережает при прямом вращении, фаза В опережает в обратном вращении



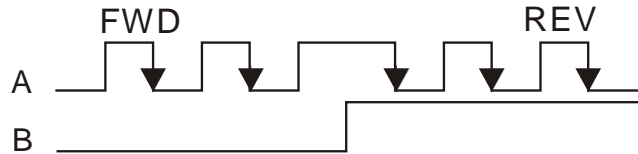
2: Фаза В опережает при прямом вращении, фаза А опережает в обратном вращении



3: Фаза А - импульсы, фаза В - направление вращения. (L=обратное вращение, H=прямое вращение)

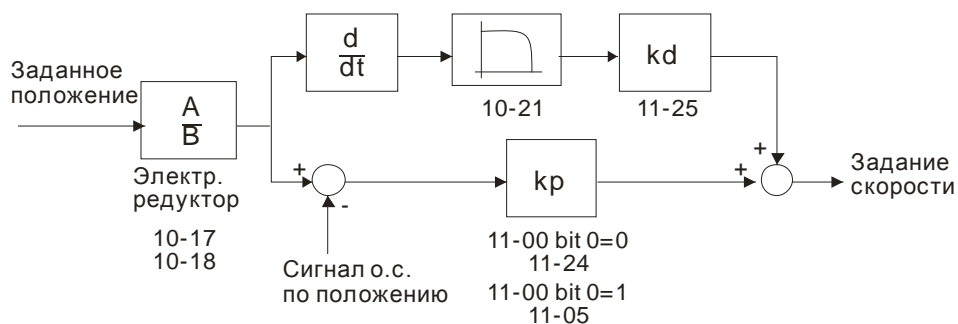


4: Фаза А - импульсы, фаза В - направление вращения. (L = прямое вращение, H = обратное вращение)



- Если значение данного параметра отличается от параметра 10-01 и источником задания частоты является импульсный вход (параметр 00-20 = 4 или 5), то на выходе может появиться 4-кратная частота.
 Например: если параметры 10-01=1024, 10-02=1, 10-16=3, 00-20=5, MI=37 = ON, то потребуется задать на входе PG2 4096 импульсов, чтобы двигатель повернулся на один оборот.
 если параметры 10-01=1024, 10-02=1, 10-16=1, 00-20=5, MI=37 = ON, то потребуется задать на входе PG2 1024 импульсов, чтобы двигатель повернулся на один оборот.

Блок-схема контура управления положением



- 10-17** Числитель электр. редуктора А1
- 10-18** Знаменатель электр. редуктора В

Заводское значение: 100

Значения: 1~65535

- Скорость вращения = Частота вх. импульсов / разрешение энкодера (параметр 10-00) * (параметр 10-17) / (параметр 10-18).

- 10-19** Заданное положение для режима позиционирования

Заводское значение: 0

Значения: 0~65535 имп.

- Параметр определяет позицию в режиме управления положением.
- Параметр используется, когда функция дискретного входа = 35 (разрешение управления положением).
- Если 10-19=0, точкой отсчета является Z-фаза энкодера.

- 10-20** Диапазон достижения заданного положения в режиме позиционирования

Заводское значение: 10

Значения: 0~65535 имп.

- Параметр определяет ширину участка возле заданного положения, на котором считается, что заданное положение достигнуто.

Например:

Если параметр 10-19 = 1000 и параметр 10-20 = 10, то положение считается достигнутым на интервале от 990 до 1010 импульсов экодера.

10-21 Фильтр для канала (PG2)

Заводское значение: 0.100

Значения: 0.000~65.535 сек

📖 Когда параметр 00-20 = 5 и функция дискретного входа = 37 (OFF), входная импульсная команда будет являться командой задания частоты. Данный параметр может использоваться для изменения заданной скорости скачком.

10-22 Управление скоростью (PG2)

Заводское значение: 0

Значения: 0: Электронная частота

1: Механическая частота (на основе пар полюсов)

10-23 Зарезервирован

10-24 Функции управления в FOC и TQC режимах

Заводское значение: 0


Значения: 0~65535

Бит#	Описание
0	ASR управление в бездатчиковом режиме управления моментом 0: для ASR используется PI; 1: для ASR используется P
1	Не используется
2	Не используется
3	Не используется
4	Не используется
5	Не используется
6	Не используется
7	Не используется
8	Не используется
9	Не используется
10	Не используется
11	Включается ли торможение постоянным током при подачи сигнала "нулевое усилие на валу" 0: ВКЛ, 1: ВЫКЛ
12	Бездатчиковый FOC режим, переход скорости через ноль (переключение с прямого хода на обратный и наоборот). 0: определяется частотой статора, 1: определяется командой задания скорости
13	Не используется
14	Не используется
15	Управление направлением вращения в режиме разомкнутого контура ОС 0: Управление направлением вращения включено 1: управление направлением вращения выключено

10-25 Частота контроля скорости в режиме FOC

Заводское значение: 40,0


Значения: 0.0~100.0Гц

-  Больше значение параметра увеличивает скорость реакции, но при этом увеличивается влияние случайных помех.

10-26 Минимальная частота на статоре при FOC

Заводское значение: 2,0


Значения: 0.0~10.0% f_N

-  Параметр задает минимальную частоту на статоре в рабочем режиме. Он обеспечивает стабильную и точную работу схемы контроля скорости и предотвращает влияние колебаний напряжения, тока и параметров двигателя.

10-27 Постоянная времени НЧ-фильтра FOC

Заводское значение: 50


Значения: 1~1000мсек

-  Этот параметр задает постоянную времени НЧ-фильтра схемы контроля магнитного потока при запуске двигателя. Если запуск двигателя невозможен из-за высокой рабочей скорости, задайте более низкое значение этого параметра.

10-28 Коэффициент усиления времени нарастания тока возбуждения

Заводское значение: 100

Значения: 33~100% T_r (T_r : постоянная времени ротора)

-  Этот параметр задает время нарастания тока возбуждения при работе в бездатчиковом режиме управления моментом. Если время реакции при управлении моментом слишком велико, необходимо задать более низкое значение постоянной времени.

11 Расширенные параметры

✎ Параметры, отмеченные данным знаком, Вы можете менять во время работы двигателя. В этой группе параметров ASR (Adjust Speed Regulator) означает автоматическое настраивание скорости.

11-00 Система управления

Заводское значение: 0

Значения: 0: Автонастройка для ASR и APR

1: Измерение момента инерции (только в режиме FOC/PG)

2: Серво с нулевой скоростью

3: Включение компенсации запаздывания

Бит 0=0: Параметры 11-06 ... 11-11 будут действовать, а параметры 11-03 ... 11-05 действовать не будут.

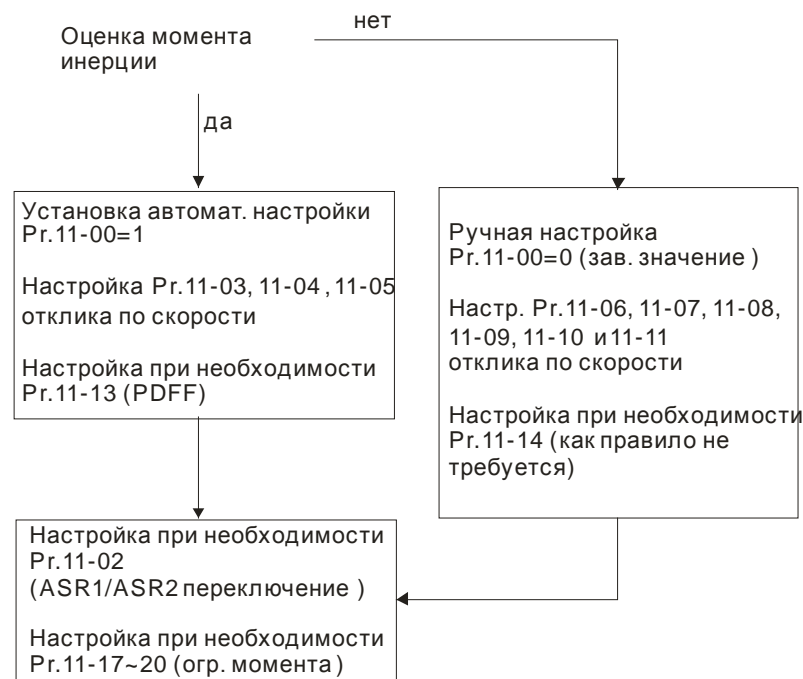
Бит 0=1: Система будет формировать значения для режима ASR, при этом параметры 11-06~11-11 действовать не будут, а параметры 11-03~11-05 будут действовать.

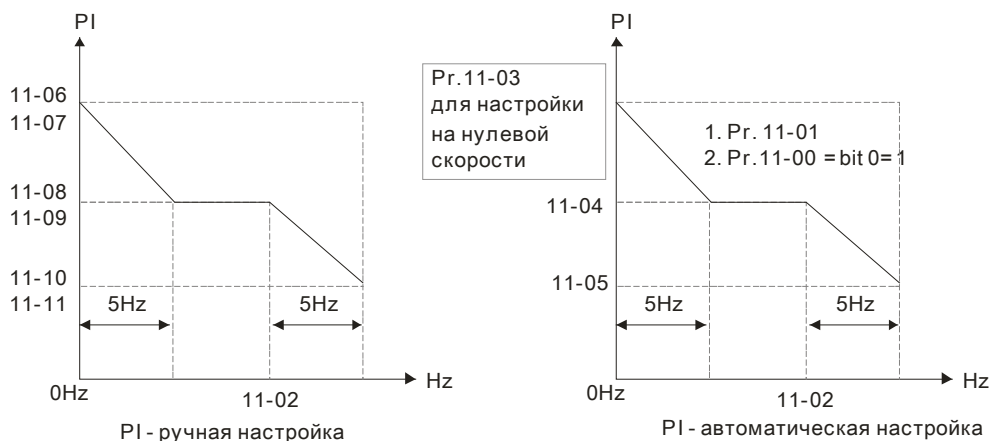
Бит 1=0: нет функции.

Бит 1=1: Разрешение работы функции оценки момента инерции. (Установка этого бита не запускает измерение момента инерции, для его запуска в режиме FOC/TQC задайте параметр 05-00=12)

Бит 2=0: нет функции.

Бит 2=1: При значении заданной частоты менее чем минимальная частота F_{min} (параметр 01-07), система будет работать в режиме отработки нулевой скорости.





11-01 Единицы инерции Заводское значение: 400

Значения: 1~65535 (256=1единица)

Чтобы получить инерцию системы из параметра 11-01, пользователь должен установить бит 1 параметра 11-00 =1 и выполнить непрерывное прямое/обратное вращение привода.

11-02 Частота переключения ASR1/ASR2 Заводское значение: 7.00

Значения: 5.00 ... 600.00 Гц

11-03 ASR1 Полоса пропускания на низкой скорости Заводское значение: 10

Значения: 1~40 Гц (асинхр. двигатель)/ 1~100 Гц (дв-ль с пост. магнитами)

11-04 ASR2 Полоса пропускания на высокой скорости Заводское значение: 10

Значения: 1~40 Гц (асинхр. двигатель)/ 1~100 Гц (дв-ль с пост. магнитами)

11-05 Полоса пропускания на нулевой скорости Заводское значение: 10

Значения: 1~40 Гц (асинхр. двигатель)/ 1~100 Гц (дв-ль с пост. магнитами)

После оценки инерции и установки параметра 11-00 бит 0=1 (автонастройка), пользователь может скорректировать параметры 11-03, 11-04 и 11-05 отдельно для каждой скорости. Чем больше значение, тем шире полоса пропускания, и быстрее отклик системы на внешние изменения. Параметр 11-02 задает порог частоты переключения полосы пропускания для низкой и высокой скорости.

11-06 ASR (Auto Speed Regulation) коэффициент (P) 1 Заводское значение: 10

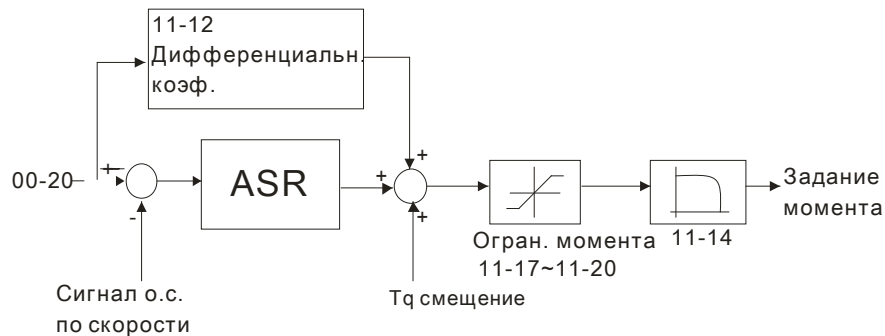
Значения: 0~40 Гц (асинхр. двигатель)/ 1~100 Гц (дв-ль с пост. магнитами)

11-07 ASR (Auto Speed Regulation) коэффициент (I) 1 Заводское значение: 0.100

Значения: 0.000~10.000 сек

- **11-08** ASR (Auto Speed Regulation) коэффициент (PI) 2
Заводское значение: 10
Значения: 0~40 Гц (асинхр. двигатель)/ 0~100 Гц (дв-ль с пост. магнитами)
- **11-09** ASR (Auto Speed Regulation) коэффициент (I) 2
Заводское значение: 0.100
Значения: 0.000~10.000 сек
- **11-10** ASR (Auto Speed Regulation) коэффициент (P) для нулевой скорости
Заводское значение: 10
Значения: 0~40 Гц (асинхр. двигатель)/ 0~100 Гц (дв-ль с пост. магнитами)
- **11-11** ASR (Auto Speed Regulation) коэффициент (I) для нулевой скорости
Заводское значение: 0.100
Значения: 0.000~10.000 сек
- **11-12** Усиление для ASR скорости прямой подачи
Заводское значение: 0
Значения: 0~100%

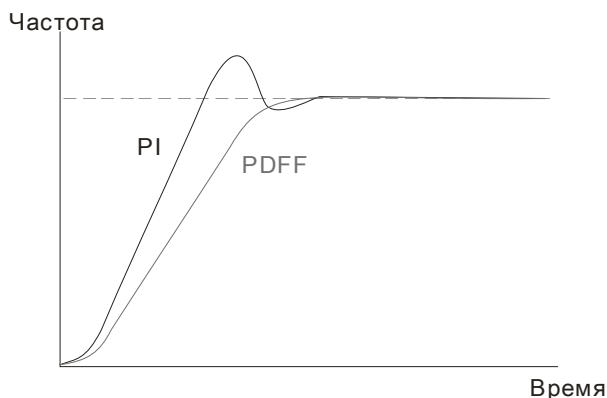
📖 Параметры используются для настройки контура скорости.



- **11-13** PDFF усиление
Заводское значение: 30
Значения: 0~200%

📖 После оценки момента инерции и установки режима автонастройки параметр 11-00 бит 0=1 можно использовать параметр 11-13 для уменьшения возможного перерегулирования. Пожалуйста, настройте PDFF усиление под реальные условия.

📖 Параметр не доступен при 05-24 = 1.



⚡ **11-14** НЧ-фильтр для ASR выхода

Заводское значение: 0.008

Значения: 0.000~0.350 сек

📖 Параметр используется для установки задержки команд ASR.

⚡ **11-15** Глубина узкополосного режекторного фильтра

Заводское значение: 0

Значения: 0~20дБ

⚡ **11-16** Частота узкополосного режекторного фильтра

Заводское значение: 0.00

Значения: 0.00~200.00Гц

📖 Параметр используется для задания резонансной частоты механической системы. Он является фильтром на возникновение механического резонанса системы.

📖 Большее значение параметра 11-15 способствует большему подавлению резонанса.

📖 Полосовой фильтр должен быть настроен на частоту (11-16) механического резонанса.

⚡ **11-17** Ограничение момента прямого вращения

⚡ **11-18** Ограничение тормозного момента прямого вращения

⚡ **11-19** Ограничение момента обратного вращения

⚡ **11-20** Ограничение тормозного момента обратного вращения

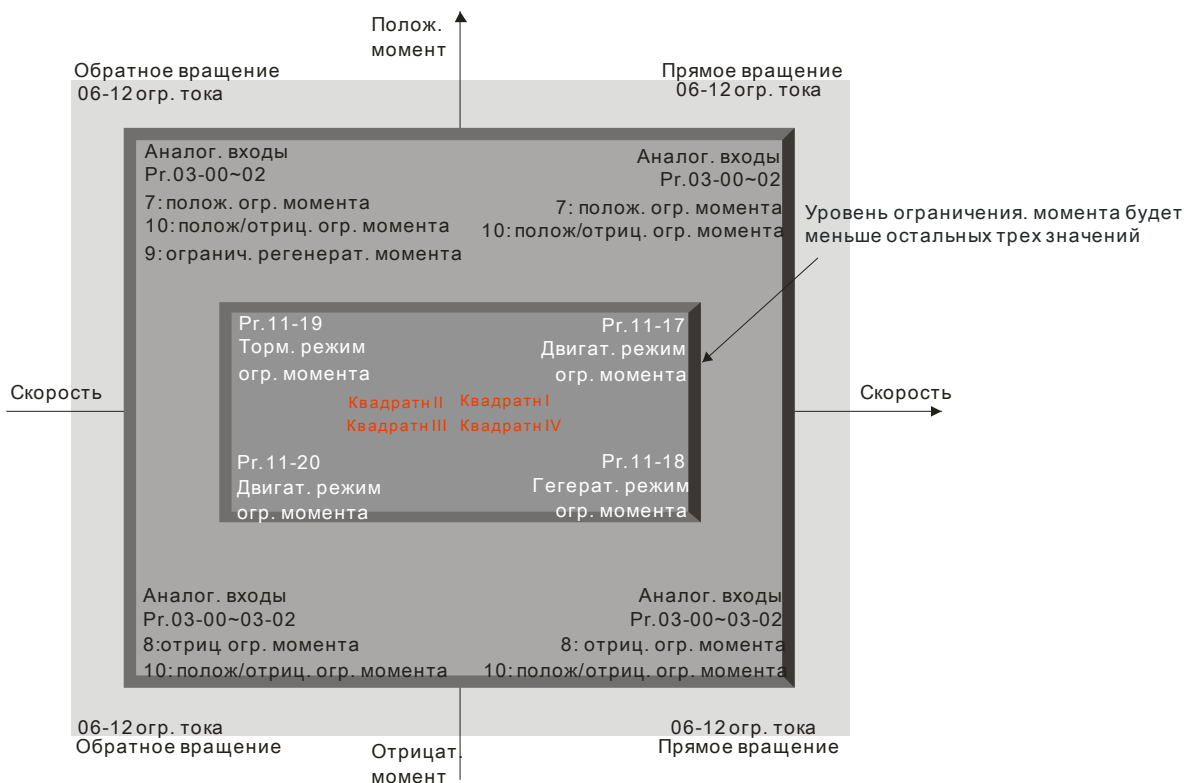
Заводское значение: 500

Значения: 0~500%

📖 Номинальный момент двигателя – 100%. Значения параметров 11-17 ... 11-20 сравниваются со значениями входных сигналов в параметрах 03-00=7, 8, 9, 10. Минимальное значение сравнения становится ограничением момента.

📖 Формула номинального момента двигателя:

$$T(N.M) = \frac{P(W)}{\omega(rad/s)}, \text{ где } P(W) = \text{параметр } 05-02, \omega(rad/c) = \text{параметр } 05-03. \frac{RPM}{60 \times 2\pi} = rad/s$$



⚡ **11-21** Коэффициент ослабления поля двигателя 1

Заводское значение: 90

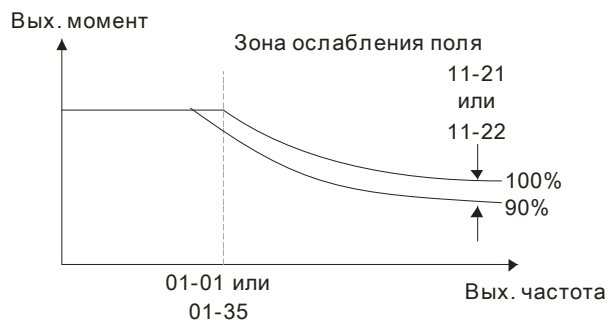
Значения: 0~200%

⚡ **11-22** Коэффициент ослабления поля двигателя 2

Заводское значение: 90

Значения: 0~200%

- 📖 Параметры 11-21 и 11-22 используются для корректировки выходного напряжения в зоне ослабления магнитного поля.
- 📖 Функция может применяться для приложений, в которых требуется работать на скоростях выше номинальной скорости двигателя, например, для привода шпинделя. Параметры 11-21 и 11-22 позволяют немного поднять выходное напряжение выше номинального в зоне ослабления поля, тем самым, уменьшив снижение момента. Чем выше значение данных параметров, тем выше выходное напряжение.



11-23 Отклик скорости для области ослабления поля

Заводское значение: 65

Значения: 0: Выкл.
0~150%

- Используется для управления скоростью в зоне ослабления поля. При больших значениях параметра 11-23 можно получить более быстрый разгон/замедление. В большинстве случаев настройка данного параметра не требуется.

11-24 Коэффициент APR

Заводское значение: 10.00

Значения: 0.00~40.00 Гц (асинхр. двигатель)/ 0~100.00 Гц (дв-ль с пост. магнитами)

- Параметр может использоваться для изменения дифференц. импульсов, когда 00-20 = 5, дискретный выход имеет функцию 37 (ON) и 11-00 бит 0=0.

11-25 Коэффициент усиления APR прямой подачи

Заводское значение: 30

Значения: 0~100

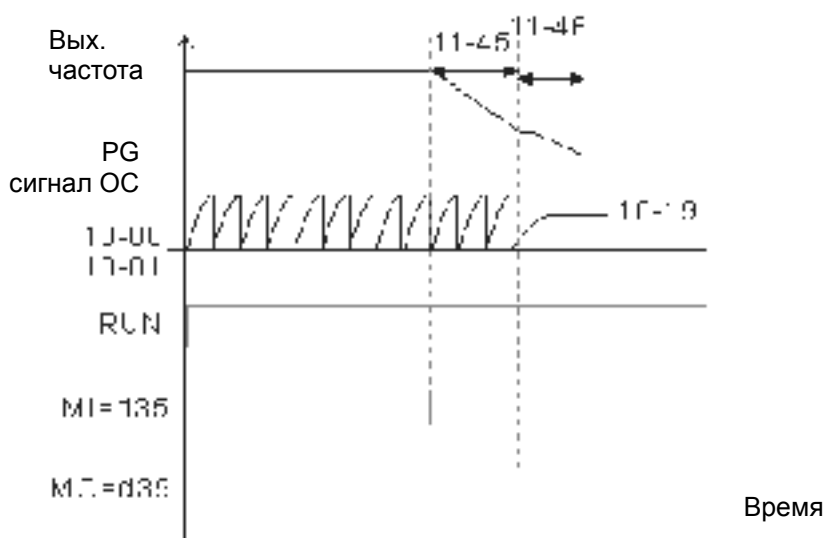
- В режиме управления положением, если установить большое значение параметра 11-25, это сократит дифференциал импульсов и ускорит отклик по положению, но возможно перерегулирование.
- Когда дискретный выход имеет функцию 37(ON), параметр должен быть установлен из характеристик системы. Если этот параметр имеет не нулевое значение, то корректировка параметра 10-21 (PG2 время фильтрации) позволит снизить перерегулирование в контуре положения. Если 11-25=0, то проблем перерегулирования в контуре положения не будет, но дифференциал импульсов будет точно определен в параметре 11-24 (усиление КР).

11-26 Временная характеристика APR

Заводское значение: 3.00

Значения: 0.00~655.35 сек

- Параметр действует, когда дискретный вход имеет функцию 35(ON). При больших значениях будет больше время позиционирования.



11-27 Макс. задание момента

Заводское значение: 100

Значения: 0~500%

Верхнее ограничение задания момента. Номинальный момент двигателя – 100%.

Формула номинального момента двигателя:

$$T(N.M) = \frac{P(W)}{\omega(rad/s)}, \text{ где } P(W) = \text{параметр } 05-02, \omega(rad/c) = \text{параметр } 05-03.$$

$$\frac{RPM}{60 \times 2\pi} = rad/s$$

11-28 Источник смещения момента

Заводское значение: 0

Значения: 0: Выкл.

1: Аналоговый вход (параметр 03-00)

2: Фиксированное значение (параметр 11-29)

Управление с помощью входов (параметр 11-30...11-32)

Параметр используется для выбора источника для команды смещения момента.

При значении 3 значение смещение момента будет определяться дискретными входами (функция 31, 32 или 33), выбирая смещение, предустановленное в параметрах 11-30~11-32, как показано в таблице.

Статус переключения для НО-контактов: ВКЛ=замкнутое состояние, ВЫКЛ=разомкнутое состояние

Параметр 11-32	Параметр 11-31	Параметр 11-30	
MI=33(Высокое)	MI=32(Среднее)	MI=31(Малое)	Смещение момента
ВЫКЛ	ВЫКЛ	ВЫКЛ	Нет
ВЫКЛ	ВЫКЛ	ВКЛ.	11-30
ВЫКЛ	ВКЛ.	ВЫКЛ	11-31
ВЫКЛ	ВКЛ.	ВКЛ.	11-30+11-31
ВКЛ.	ВЫКЛ	ВЫКЛ	11-32
ВКЛ.	ВЫКЛ	ВКЛ.	11-30+11-32
ВКЛ.	ВКЛ.	ВЫКЛ	11-31+11-32
ВКЛ.	ВКЛ.	ВКЛ.	11-30+11-31+11-32

11-29 Смещение момента

Заводское значение: 0.0

Значения: 0.0~100.0%

В параметре задается фиксированное значение смещения момента. Номинальный момент двигателя – 100%.

Формула номинального момента двигателя: $T(N.M) = \frac{P(W)}{\omega(rad/s)}$, где $P(W)$ = параметр 05-02,

$$\omega(rad/c) = \text{параметр } 05-03. \frac{RPM}{60 \times 2\pi} = rad/s$$

↗ **11-30** Высокое смещение момента

Заводское значение: 30.0

Значения: 0.0~100.0%

↗ **11-31** Среднее смещение момента

Заводское значение: 20.0

Значения: 0.0~100.0%

↗ **11-32** Малое смещение момента

Заводское значение: 10.0

Значения: 0.0~100.0%

📖 Когда 11-28=3, значение смещение момента будет определяться дискретными входами (функция 31, 32 или 33), выбирая смещение, предустановленное в параметрах 11-30~11-32, как показано в вышеприведенной таблице. Номинальный момент двигателя – 100%.

📖 Формула номинального момента двигателя:

$$T(N.M) = \frac{P(W)}{\omega(rad/s)}, \text{ где } P(W) = \text{параметр } 05-02, \omega(rad/s) = \text{параметр } 05-03. \frac{RPM}{60 \times 2\pi} = rad/s$$

↗ **11-33** Источник задания момента

Заводское значение: 0

Значения: 0: Цифровой пульт (параметр 11-34)

1: Интерфейс RS-485

2: Аналоговый вход (параметр 03-00)

3: Коммуникационная плата CANopen

4: Зарезервирован

5: Коммуникационная плата

📖 Когда параметр 11-33 = 0, заданный момент будет определяться в параметре 11-34.

📖 Когда параметр 11-33 = 1 или 2, в параметре 11-34 будет только индикация заданного момента.

↗ **11-34** Заданный момент

Заводское значение: 0.0

Значения: -100.0~100.0%(параметр11-27=100%)

📖 Параметр определяет значение заданного момента. Если параметр 11-27 = 250% и параметр 11-34 = 100%, то задание момента=250X100%=250% от ном. момента двигателя.

📖 Задание момента хранится в энергонезависимой памяти ПЧ.

↗ **11-35** НЧ-фильтр задания момента

Заводское значение: 0.000

Значения: 0.000~1.000 сек



📖 При большом значении параметра будет осуществляться более стабильное управление, но будет задержка отклика на сигнал. При малом значении параметра будет быстрая реакция на изменение входного сигнала, однако при этом возможно неустойчивая работа. Пользователь должен настроить значение данного параметра в соответствии с имеющимися условиями работы.

**11-36** Выбор метода ограничения скорости

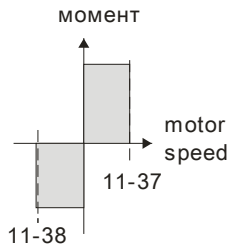
Заводское значение: 0

Значения: 0: Определяется параметрами 11-37 и 11-38

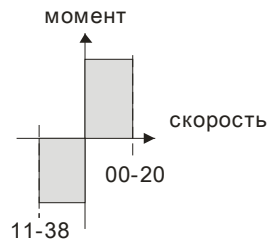
1: Определяется источником задания частоты (параметр 00-20)

-  Функция ограничения скорости: Если в режиме TQCPG при разгоне двигателя скорость достигнет значений параметров 11-36, 11-37 и 11-38, то произойдет переключение на режим управления скоростью, чтобы ограничить ускорение.
-  Когда направление момента положительное, будет ограничение скорости прямого вращения. Когда направление момента отрицательное, будет ограничение скорости обратного вращения.

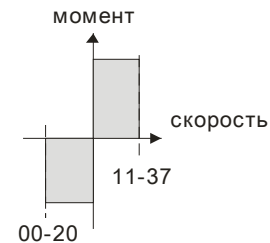
Pr.11-36=0
При прямом и обрат.
вращении ограничение
в Pr.11-37 и Pr.11-38.



Pr.11-36=1
При прямом вращении
ограничение скорости
в Pr.00-20. При реверсе
ограничение в Pr.11-38.




Pr.11-36=1
При обратном вращении,
огранич. в Pr.11-37
при реверсе Pr.00-20.

 **11-37** Ограничение скорости прямого вращения (режим момента)


Заводское значение: 10

Значения: 0~120%

 **11-38** Ограничение скорости обратного вращения (режим момента)

Заводское значение: 10

Значения: 0~120%

-  Параметры используются в режиме управления моментом для ограничения скорости в прямом и обратном направлении вращения. (Максимальная выходная частота 01-00 принимается за 100 %).

11-39 Зарезервирован**11-40** Источник команд позиционирования в режиме "точка к точке"

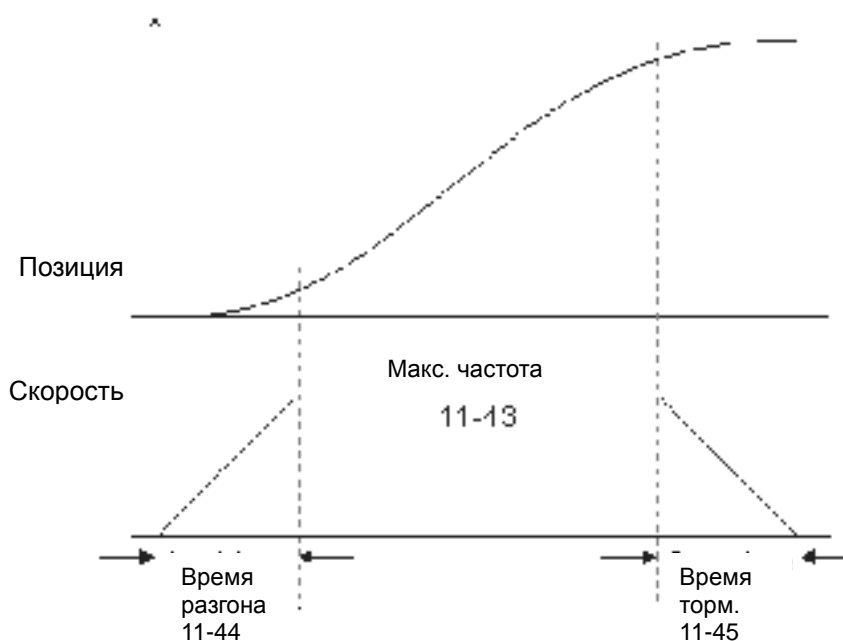
Заводское значение: 0

Значения: 0: Внешние терминалы (входы)

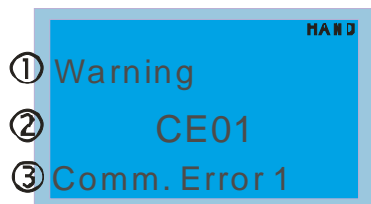
- 1: Зарезервирован
- 2: Зарезервирован
- 3: CAN
- 4: ПЛК
- 5: Коммуникационная плата

11-41 Зарезервирован**11-42** Зарезервирован

11-43	Макс. частота в режиме позиционирования "точка к точке"	Заводское значение: 10,00
Значения: 0.00~327.67 Гц		
11-44	Время разгона при позиционировании "точка к точке"	Заводское значение: 1.00
Значения: 0.00~655.35 сек		
11-45	Время замедления при позиционировании "точка к точке"	Заводское значение: 3.00
Значения: 0.00~655.35 сек		



Глава 13 Коды предупреждений



- ① Warning
 - ② CE01
 - ③ Comm. Error 1
- ① Предупреждающее сообщение
 - ② Код предупреждения (такой же как в пульте KPC-CE01)
 - ③ Описание кода предупреждения

Экраны пульта	Описание
	Ошибка функционального кода Modbus
	Ошибка адреса данных Modbus
	Ошибка Modbus данных
	Ошибка связи по Modbus
	Превышение времени ожидания связи по Modbus
	Превышение времени ожидания связи с пультом
	Ошибка 1 функции копирования данных пульта
	Ошибка 2 функции копирования данных пульта
	Ошибка 3 функции копирования данных пульта

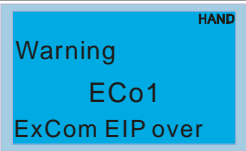
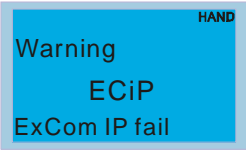
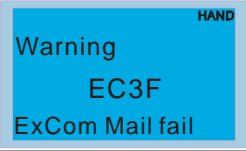
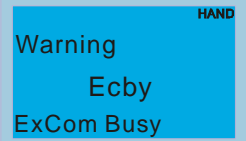
<p>Warning HAND oH1 Over heat 1 warn</p>	<p>Предупреждение о перегреве IGBT модуля</p>
<p>Warning HAND oH2 Over heat 2 warn</p>	<p>Предупреждение об общем перегреве</p>
<p>Warning HAND PID PID FBK Error</p>	<p>Ошибка обратной связи ПИД-регулятора</p>
<p>Warning HAND ANL Analog loss</p>	<p>Ошибка сигнала на входе АС1 Для значений параметра 03-19 = 1 и 2.</p>
<p>Warning HAND uC Under Current</p>	<p>Низкий ток нагрузки</p>
<p>Warning HAND AUE Auto-tune error</p>	<p>Ошибка автоматической настройки двигателя</p>
<p>Warning HAND PGFB PG FBK Warn</p>	<p>Ошибка обратной связи PG (энкодера)</p>
<p>Warning HAND PGL PG Loss Warn</p>	<p>Потеря обратной связи PG (энкодера)</p>
<p>Warning HAND oSPD Over Speed Warn</p>	<p>Предупреждение о превышении скорости</p>
<p>Warning HAND DAvE Deviation Warn</p>	<p>Предупреждение о превышении отклонения скорости</p>
<p>Warning HAND PHL Phase Loss</p>	<p>Обрыв фазы электропитания</p>
<p>Warning HAND ot1 Over Torque 1</p>	<p>Превышение момента 1</p>

Warning ot2 Over Torque 2	Превышение момента 2
Warning oH3 Motor Over Heat	Перегрев двигателя
Warning oSL Over Slip Warn	Повышенное скольжение
Warning tUn Auto tuning	Идет автоматическая настройка двигателя
Warning CGdn Guarding T-out	Превышено время ожидания сторожевого запроса CAN
Warning CHbn Heartbeat T-out	Превышено время ожидания контрольных сообщений (тактирования) CAN
Warning CSYn SYNC T-out	CAN: превышение времени синхронизации
Warning CbFn Can Bus Off	CAN: шина недоступна
Warning CSdn SDO T-out	CAN SDO: превышение времени передачи (transmission time-out)
Warning CSbn Buf Overflow	CAN SDO: переполнение регистров приема
Warning Cbtn Boot up fault	CAN: ошибка загрузки
Warning CPtn Error Protocol	CAN: ошибка формата
Warning CIdn CAN/S Idx exceed	Ошибка CAN индекса

<p>Warning <small>HAND</small> CAAdn CAN/S Address set</p>	<p>Ошибка адреса станции CAN</p>
<p>Warning <small>HAND</small> CFrn CAN/S FRAM fail</p>	<p>Ошибка CAN памяти</p>
<p>Warning <small>HAND</small> PLod Opposite Defect</p>	<p>Ошибка загрузки программы в ПЛК</p>
<p>Warning <small>HAND</small> PLSv Save mem defect</p>	<p>Ошибка сохранения от ПЛК</p>
<p>Warning <small>HAND</small> PLdA Data defect</p>	<p>Ошибка данных в ПЛК</p>
<p>Warning <small>HAND</small> PLFn Function defect</p>	<p>Ошибка команды при загрузке в ПЛК</p>
<p>Warning <small>HAND</small> PLor Buf overflow</p>	<p>Переполнение регистров ПЛК</p>
<p>Warning <small>HAND</small> PLFF Function defect</p>	<p>Ошибка функционального кода при выполнении ПЛК программы</p>
<p>Warning <small>HAND</small> PLSn Check sum error</p>	<p>Ошибка контрольной суммы в ПЛК</p>
<p>Warning <small>HAND</small> PLEd No end command</p>	<p>В программе ПЛК отсутствует инструкция «End»</p>
<p>Warning <small>HAND</small> PLCr PLC MCR error</p>	<p>Ошибка команды MCR в ПЛК</p>
<p>Warning <small>HAND</small> PLdF Download fail</p>	<p>Ошибка загрузки в ПЛК</p>

 <p>Warning PLSF Scane time fail</p>	Время сканирования ПЛК превышено
 <p>Warning PCGd CAN/M Guard err</p>	Ошибка сторожевого запроса CAN мастера
 <p>Warning PCbF CAN/M bus off</p>	Мастер-шина CAN недоступна
 <p>Warning PCnL CAN/M Node Lack</p>	Ошибка узла-мастера CAN
 <p>Warning PCCt CAN/M Cycle Time</p>	Превышение времени цикла CAN/M
 <p>Warning PCSF CAN/M SDO over</p>	Переполнение CAN/M SDO
 <p>Warning PCSd CAN/M Sdo Tout</p>	Превышение времени CAN/M SDO
 <p>Warning PCAd CAN/M Adres set</p>	Ошибка адреса станции CAN/M
 <p>Warning ECid ExCom ID failed</p>	Дублирование MAC – адреса Ошибка задания адреса узла
 <p>Warning ECLv ExCom pwr loss</p>	Низкое напряжение на коммуникационной плате
 <p>Warning ECtt ExCom Test Mode</p>	Комм. плата вошла в тестовый режим

<p>Warning HAND ECbF ExCom Bus off</p>	<p>DeviceNet шина недоступна</p>
<p>Warning HAND ECnP ExCom No power</p>	<p>Нет источника питания в сети DeviceNet</p>
<p>Warning HAND ECFF ExCom Fauty def</p>	<p>Ошибка заводских настроек</p>
<p>Warning HAND ECiF ExCom Inner err</p>	<p>Серьёзная внутренняя ошибка</p>
<p>Warning HAND ECio ExCom IONet brk</p>	<p>Связь с платой ввода/вывода прервана</p>
<p>Warning HAND ECPP ExCom Pr data</p>	<p>Ошибка в параметрах Profibus</p>
<p>Warning HAND ECPi ExCom Conf data</p>	<p>Ошибка в конфигурации Profibus</p>
<p>Warning HAND ECEF ExCom Link fail</p>	<p>Ошибка связи по Ethernet</p>
<p>Warning HAND ECto ExCom Inr T-out</p>	<p>Превышение времени связи между коммуникационной платой и ПЧ</p>
<p>Warning HAND ECCS ExCom Inr CRC</p>	<p>Ошибка контрольной суммы (связь между коммуникационной платой и ПЧ)</p>
<p>Warning HAND ECrF ExCom Rtn def</p>	<p>Возврат заводских настроек коммуникационной платы</p>
<p>Warning HAND ECo0 ExCom MTCP over</p>	<p>Превышение макс. коммуникационных значений Modbus TCP</p>

	Превышение макс. коммуникационных значений EtherNet/IP
	Ошибка IP
	Почтовое предупреждение
	Коммуникационная плата занята

Преобразователь частоты имеет развитую диагностическую систему, которая включает несколько способов индикации и сообщений о характере аварии. Как только аварийное состояние обнаружено, защита будет активирована, выход ПЧ и соответственно двигатель обесточен. Ниже описаны сообщения, выводимые на цифровой индикатор при обнаружении предаварийной (Warning) и аварийной (Fault) ситуации. Шесть последних сообщений могут быть прочитаны в параметрах 06-17 ...06-22 записи аварийных сообщений, а в 06-31 ...06-42 можно прочитать рабочие параметры привода в момент аварии.

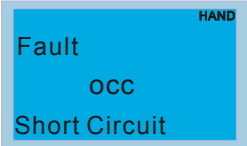
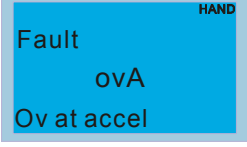
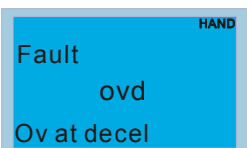
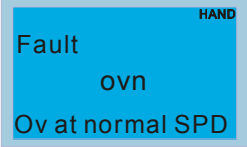
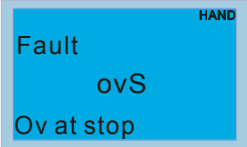
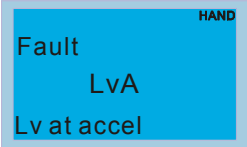
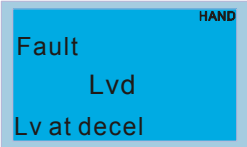
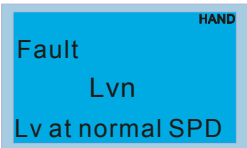
 **Примечание**

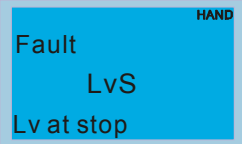
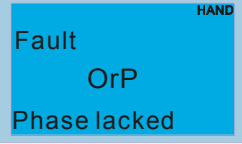
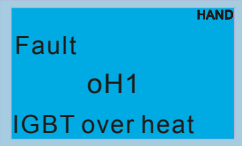
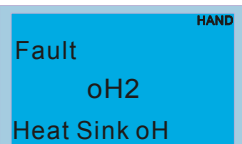
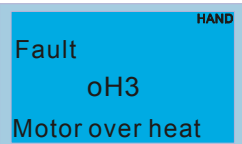
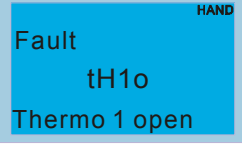
При возникновении аварийной ситуации и выдаче сообщения об ошибке подождите не менее 5 секунд, после чего произведите сброс. Если отключение ПЧ и выдача сообщения о неисправности повторится, свяжитесь с поставщиком для консультации.

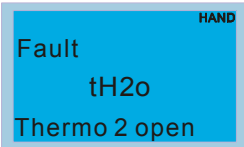
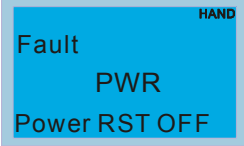
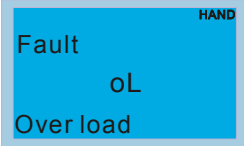
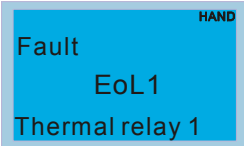
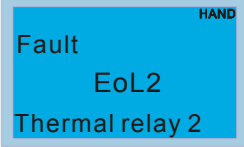
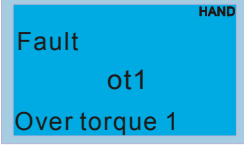
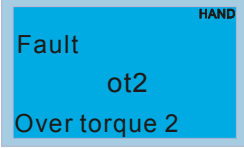
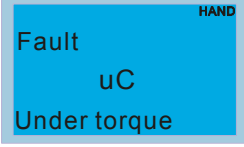
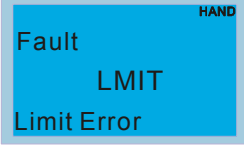
Глава 14 Коды аварий и их описание

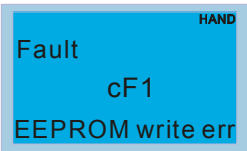
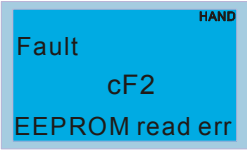
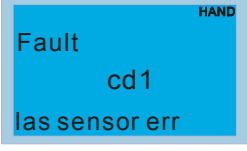
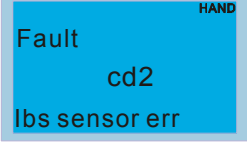
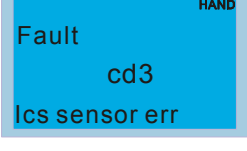
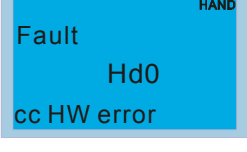
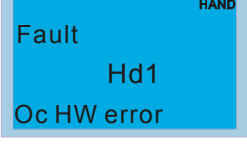
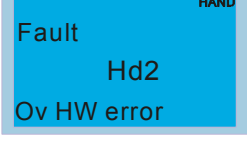
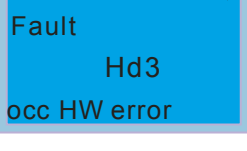
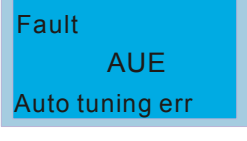
① Warning	① Предупреждающее сообщение
② CE01	② Код предупреждения (такой же как в пульте KPC-CE01)
③ Comm. Error 1	③ Описание кода предупреждения

Экраны пульта	Описание	Возможные причины и действия по устранению
	<p>Перегрузка по току во время разгона. (Выходной ток превысил 300% номинального тока во время разгона.)</p>	<ol style="list-style-type: none"> 1. Короткое замыкание на выходе ПЧ: проверьте кабель и изоляцию обмоток двигателя. 2. Время разгона слишком короткое: Увеличьте время разгона. 3. Не хватает мощности для работы в данном режиме: замените ПЧ на модель большей мощности.
	<p>Перегрузка по току во время замедления. (Выходной ток превысил 300% номинального тока во время замедления.)</p>	<ol style="list-style-type: none"> 1. Короткое замыкание на выходе ПЧ: проверьте кабель и изоляцию обмоток двигателя. 2. Время торможения слишком короткое: Увеличьте время разгона. 3. Не хватает мощности для работы в данном режиме: замените ПЧ на модель большей мощности.
	<p>Перегрузка по току в установившемся режиме (Выходной ток превысил 300% номинального тока в установившемся режиме.)</p>	<ol style="list-style-type: none"> 1. Короткое замыкание на выходе ПЧ: проверьте кабель и изоляцию обмоток двигателя. 2. Резкое увеличение нагрузки двигателя: проверьте, не заблокировано ли вращение механизма, подключенного к валу двигателя. 3. Не хватает мощности для работы в данном режиме: замените ПЧ на модель большей мощности.
	<p>Аппаратный отказ в цепях токовой защиты</p>	<p>Обратитесь к поставщику</p>
	<p>Замыкание на землю</p>	<p>Если выходная фаза ПЧ замыкается на землю, и ток короткого замыкания на 50% превысил номинальное значение, может быть поврежден силовой модуль. Примечание: Схема защиты от короткого замыкания обеспечивает защиту привода, но не защищает персонал.</p> <ol style="list-style-type: none"> 1. Проверьте соединение ПЧ с двигателем на отсутствие коротких замыканий и ошибок подключения. 2. Проверьте работоспособность силового модуля IGBT. 3. Проверьте состояние изоляции выходных каналов привода.

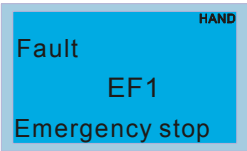
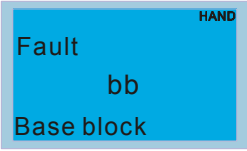
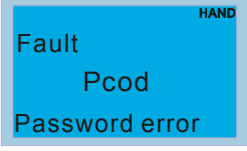
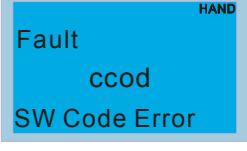
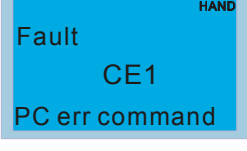
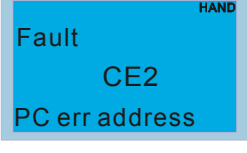
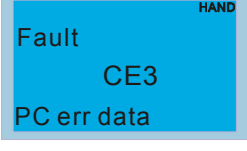
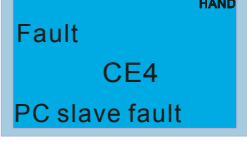
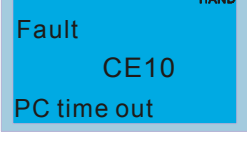
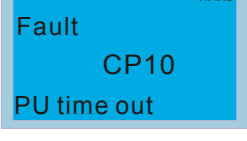
Экраны пульта	Описание	Возможные причины и действия по устранению
	Короткое замыкание между верхним и нижним полумостом IGBT-модуля	Обратитесь к поставщику
	Превышение напряжения на шине DC во время торможения (230В: DC 450В; 460В: DC 900В)	<ol style="list-style-type: none"> 1. Проверьте, находится ли напряжение сети электропитания в допустимых пределах. 2. Убедитесь в отсутствии выбросов напряжения сети. 3. Перенапряжение в звене постоянного тока в результате регенеративного торможения двигателя. Надлежит увеличить время замедления или применить доп. резистор в цепи торможения.
	Превышение напряжения на шине DC во время торможения (230В: DC 450В; 460В: DC 900В)	<ol style="list-style-type: none"> 1. Проверьте, находится ли напряжение сети электропитания в допустимых пределах. 2. Убедитесь в отсутствии выбросов напряжения сети. 3. Перенапряжение в звене постоянного тока в результате регенеративного торможения двигателя. Надлежит увеличить время замедления или применить доп. резистор в цепи торможения.
	Превышение напряжения на шине DC в установившемся режиме (230В: DC 450В; 460В: DC 900В)	<ol style="list-style-type: none"> 1. Проверьте, находится ли напряжение сети электропитания в допустимых пределах. 2. Убедитесь в отсутствии выбросов напряжения сети. 3. Перенапряжение в звене постоянного тока в результате регенеративного торможения двигателя. Надлежит увеличить время замедления или применить доп. резистор в цепи торможения.
	Аппаратный отказ в цепях защиты по напряжению	<ol style="list-style-type: none"> 1. Проверьте, находится ли напряжение сети электропитания в допустимых пределах. 2. Убедитесь в отсутствии выбросов напряжения сети.
	Напряжения на шине DC во время разгона ниже параметра 06-00	<ol style="list-style-type: none"> 1. Проверьте, находится ли напряжение сети электропитания в допустимых пределах. 2. Проверьте моментальную нагрузку
	Напряжения на шине DC во время торможения ниже параметра 06-00	<ol style="list-style-type: none"> 1. Проверьте, находится ли напряжение сети электропитания в допустимых пределах. 2. Проверьте моментальную нагрузку
	Напряжения на шине DC в установившемся режиме ниже параметра 06-00	<ol style="list-style-type: none"> 1. Проверьте, находится ли напряжение сети электропитания в допустимых пределах. 2. Проверьте моментальную нагрузку

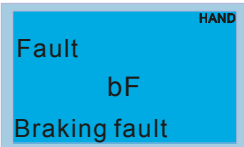
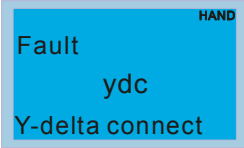
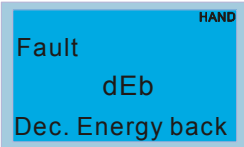
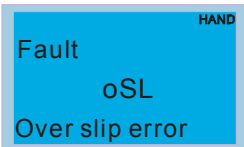
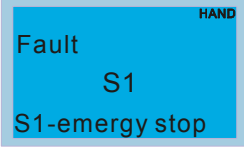
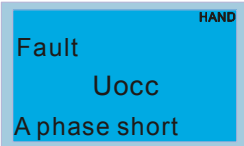
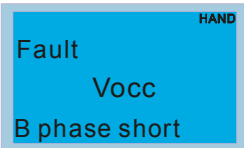
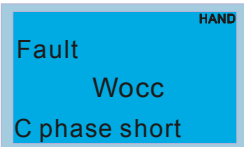
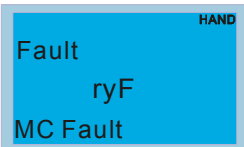
Экраны пульта	Описание	Возможные причины и действия по устранению
	<p>Напряжения на шине DC в режиме СТОП ниже параметра 06-00</p>	<ol style="list-style-type: none"> 1. Проверьте, находится ли напряжение сети электропитания в допустимых пределах. 2. Проверьте моментальную нагрузку
	<p>Обрыв фазы электропитания</p>	<p>Проверьте наличие и симметрию всех трех фаз напряжения питания на входных клеммах (L1, L2, L3) преобразователя. В моделях от 30кВт проверьте входные предохранители.</p>
	<p>Перегрев IGBT-модуля. Температура IGBT модуля превысила уровень защиты 0,75 -11 кВт: 90 °С 15 - 75 кВт: 100 °С</p>	<ol style="list-style-type: none"> 1. Проверьте, не превышает ли температура окружающей среды (непосредственно вокруг ПЧ) требуемых условий работы преобразователя. 2. Убедитесь в том, что вентиляционные отверстия не загрязнены и ничем не закрыты. 3. Проверьте состояние рёбер радиатора и в случае необходимости очистите их от посторонних тел и грязи. 4. Проверьте работу вентилятора и в случае необходимости очистите его от грязи. 5. Обеспечьте требуемое охлаждающее пространство вокруг преобразователя.
	<p>Перегрев радиатора. Температура радиатора ПЧ превысила 90°С.</p>	<ol style="list-style-type: none"> 1. Проверьте, не превышает ли температура окружающей среды (непосредственно вокруг ПЧ) требуемых условий работы преобразователя. 2. Убедитесь в том, что вентиляционные отверстия не загрязнены и ничем не закрыты. Проверьте состояние рёбер радиатора и в случае необходимости очистите их от посторонних тел и грязи. Проверьте работу вентилятора и в случае необходимости очистите его от грязи. 3. Обеспечьте требуемое охлаждающее пространство вокруг преобразователя.
	<p>Перегрев двигателя Датчик температуры двигателя зафиксировал превышение значения Pr.06-30 (уровень PTC)</p>	<ol style="list-style-type: none"> 1. Обеспечьте требуемое охлаждающее пространство вокруг двигателя, при необходимости очистите его от грязи. 2. Проверьте, не превышает ли температура окружающей среды (непосредственно вокруг двигателя) требуемых условий его эксплуатации. 3. Замените двигатель и преобразователь на модели большей мощности.
	<p>Аппаратный отказ в цепях тепловой защиты (датчик IGBT)</p>	<p>Обратитесь к поставщику</p>

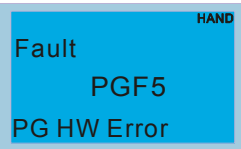
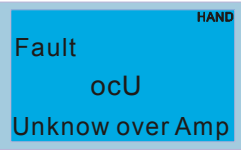
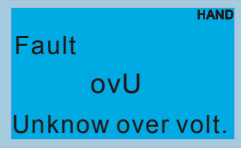
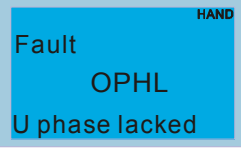
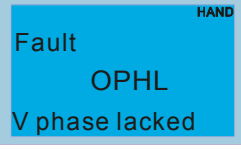
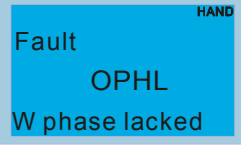
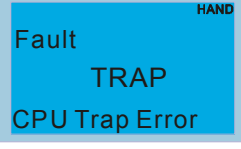
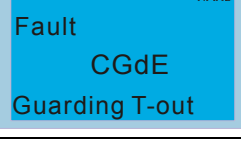
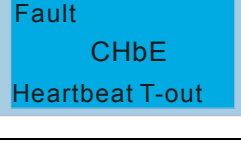
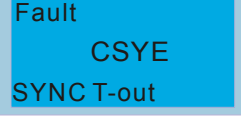
Экраны пульта	Описание	Возможные причины и действия по устранению
	Аппаратный отказ в цепях тепловой защиты (датчик радиатора)	Обратитесь к поставщику
	Отключение питания	
	Перегрузка привода по току ПЧ отслеживает превышение тока и может выдержать это превышение в течение определенного времени (см. характеристики ПЧ).	<ol style="list-style-type: none"> 1. Проверьте нагрузку двигателя. 2. Замените преобразователь на модель большей мощности.
	Электронная тепловая защита двигателя 1	<ol style="list-style-type: none"> 1. Проверьте параметры электронного теплового реле (параметр 06-14) Замените преобразователь на модель большей мощности.
	Электронная тепловая защита двигателя 2	<ol style="list-style-type: none"> 1. Проверьте параметры электронного теплового реле (параметр 06-28) 2. Замените преобразователь на модель большей мощности.
	Данные коды появятся, когда ток нагрузки будет больше уровня превышения момента (параметр 06-07 или 06-10) в течение времени (параметр 06-08 или 06-11) при заданных значениях 2 или 4 в параметре 06-06 или 06-09.	<ol style="list-style-type: none"> 1. Проверьте, не перегружен ли двигатель. 2. Проверьте правильность установки номинального тока двигателя в параметре 05-01. 3. Замените преобразователь на модель большей мощности.
		
	Низкий ток нагрузки	Проверьте параметры 06-71, 06-72, 06-73.
	Ошибка позиционирования в "0"	

Экраны пульта	Описание	Возможные причины и действия по устранению
	Внутренняя EEPROM не может быть перезаписана.	<ol style="list-style-type: none"> 1. Нажмите кнопку RESET и затем сбросьте все параметры на заводские установки (параметр 00.02). 2. Обратитесь к поставщику.
	Внутренняя EEPROM не может быть прочитана.	<ol style="list-style-type: none"> 1. Нажмите кнопку RESET и затем сбросьте все параметры на заводские установки (параметр 00.02). 2. Обратитесь к поставщику.
	Ошибка U-фазы	Снимите и затем вновь подайте напряжение питания на ПЧ. Если ошибки не пропала, обратитесь к поставщику.
	Ошибка V-фазы	Снимите и затем вновь подайте напряжение питания на ПЧ. Если ошибки не пропала, обратитесь к поставщику.
	Ошибка W-фазы	Снимите и затем вновь подайте напряжение питания на ПЧ. Если ошибки не пропала, обратитесь к поставщику.
	Ошибка рампы тока	Снимите и затем вновь подайте напряжение питания на ПЧ. Если ошибки не пропала, обратитесь к поставщику.
	ОС аппаратная ошибка	Снимите и затем вновь подайте напряжение питания на ПЧ. Если ошибки не пропала, обратитесь к поставщику.
	OV аппаратная ошибка	Снимите и затем вновь подайте напряжение питания на ПЧ. Если ошибки не пропала, обратитесь к поставщику.
	Осс аппаратная ошибка	Снимите и затем вновь подайте напряжение питания на ПЧ. Если ошибки не пропала, обратитесь к поставщику.
	Ошибка автоматической настройки двигателя	<ol style="list-style-type: none"> 1. Проверьте соединение между ПЧ и двигателем. 2. Попробуйте еще раз.

Экраны пульта	Описание	Возможные причины и действия по устранению
	Потеря сигнала на входе АСІ при ПИД-регулировании	<ol style="list-style-type: none"> 1. Проверьте соединение и исправность датчика обратной связи на входе АСІ. 2. Проверьте настройку параметров ПИД-регулятора.
	Ошибка обратной связи PG (энкодера)	Проверьте корректность настройки параметров обратной связи по скорости.
	Потеря обратной связи PG (энкодера)	Проверьте соединение и исправность датчика обратной связи платы PG.
	Срыв сигнала обратной связи платы PG	<ol style="list-style-type: none"> 1. Проверьте соединение и исправность датчика обратной связи платы PG. 2. Проверьте корректность настройки коэффициентов PI регулятора и времени торможения. 3. Обратитесь к поставщику
	Ошибка по скольжению платы PG	<ol style="list-style-type: none"> 1. Проверьте соединение и исправность датчика обратной связи платы PG. 2. Проверьте корректность настройки коэффициентов PI регулятора и времени торможения. 3. Обратитесь к поставщику
	Ошибка импульсного входа	<ol style="list-style-type: none"> 1. Проверьте соединения на импульсном входе. 2. Обратитесь к поставщику
	Потеря сигнала на импульсном входе	<ol style="list-style-type: none"> 1. Проверьте соединения на импульсном входе. 2. Обратитесь к поставщику
	Потеря сигнала на входе АСІ	<ol style="list-style-type: none"> 1. Проверьте соединения на входе АСІ. 2. Проверьте уровень сигнала на входе АСІ. Сигнал не должен быть ниже 4мА.
	Внешнее аварийное отключение	<ol style="list-style-type: none"> 1. При замыкании дискретного входа EF (Н.О.) на GND, выходы U, V и W будут выключены. 2. Для сброса блокировки надо снять команду внешней аварии и разблокировать привод командой RESET.

Экраны пульта	Описание	Возможные причины и действия по устранению
	Аварийный останов	<ol style="list-style-type: none"> 1. Когда на дискретном входе (MI1-MI6) активна команда аварийного отключения привода, выходы U, V и W будут выключены и привод остановится на выбеге. 2. Для сброса блокировки надо снять команду аварии и разблокировать привод командой RESET.
	Внешняя блокировка (пауза в работе)	<ol style="list-style-type: none"> 1. Когда на дискретном входе активна команда паузы (B.B), напряжение с силовых выходов инвертора будет снято. 2. Для возобновления работы привода снимите команду паузы (B.B.) с дискретного входа.
	Ошибка ввода пароля.	Клавиатура будет заблокирована. Выключите и включите питание ПЧ, и введите правильный пароль. См. параметры 00-07 и 00-08.
	Ошибка кода ПО	
	Неправильный код команды	Проверьте правильность функционального кода коммуникационных команд (допустимы только 03, 06, 10, 63).
	Неправильный адрес данных (00H ... 254H)	Проверьте, правильно ли указан адрес данных.
	Неправильное значение данных	Проверьте, соответствуют ли данные макс./мин. диапазона.
	Попытка записи данных по адресу «только для чтения»	Проверьте, правильно ли указан адрес данных.
	Превышение времени ожидания связи по Modbus	
	Превышение времени ожидания связи с пультом	

Экраны пульта	Описание	Возможные причины и действия по устранению
	Сбой в работе тормозного резистора	Нажмите кнопку "RESET". Если ошибка повторится, обратитесь к поставщику.
	Ошибка переключения Y /Δ (ydc)	<ol style="list-style-type: none"> 1. Проверьте кабели и соединения Y и Δ 2. Проверьте настройки соответствующих параметров.
	Данная индикация появляется во время управляемого торможения двигателя при пропадании питания, если параметр 07-13≠0.	<ol style="list-style-type: none"> 1. Установите параметр 07-13 = 0 2. Проверьте стабильность напряжения питающей сети.
	Индикация при превышении скольжением значения параметра 05-26 в течение времени, заданного в параметре 05-27	<ol style="list-style-type: none"> 1. Проверьте настройки параметров двигателя (при перегрузке двигателя, уменьшите его нагрузку). 2. Проверьте настройки параметров 05-26 и 05-27.
	Функция безопасного останова (аппаратная блокировка выхода ПЧ)	
	Короткое замыкание фазы А	
	Короткое замыкание фазы В	
	Короткое замыкание фазы С	
	Магнитный контактор не замкнулся. (Для типоразмеров: Е и выше)	

Экраны пульта	Описание	Возможные причины и действия по устранению
 <p>Fault PGF5 PG HW Error</p>	Аппаратная ошибка PG карты	
 <p>Fault ocU Unknow over Amp</p>	Превышение тока. Причина неизвестна.	
 <p>Fault ovU Unknow over volt.</p>	Превышение напряжения. Причина неизвестна.	
 <p>Fault OPHL U phase lacked</p>	Обрыв выходной фазы (U)	
 <p>Fault OPHL V phase lacked</p>	Обрыв выходной фазы (V)	
 <p>Fault OPHL W phase lacked</p>	Обрыв выходной фазы (W)	
 <p>Fault TRAP CPU Trap Error</p>	Ошибка прерывания ЦПУ	
 <p>Fault CGdE Guarding T-out</p>	Превышено время ожидания сторожевого запроса CANopen	
 <p>Fault CHbE Heartbeat T-out</p>	Превышено время ожидания контрольных сообщений (тактирования) CANopen	
 <p>Fault CSYE SYNC T-out</p>	CANopen: превышение времени синхронизации	

Экраны пульта	Описание	Возможные причины и действия по устранению
A blue rectangular screen with the word "Fault" at the top, "CbFE" in the middle, and "Can bus off" at the bottom. A small "HAND" label is in the top right corner.	Шина CANopen недоступна	
A blue rectangular screen with the word "Fault" at the top, "CIdE" in the middle, and "Can bus Index Err" at the bottom. A small "HAND" label is in the top right corner.	Ошибка CANopen индекса	
A blue rectangular screen with the word "Fault" at the top, "CAdE" in the middle, and "Can bus Add. Err" at the bottom. A small "HAND" label is in the top right corner.	Ошибка адреса станции CANopen	
A blue rectangular screen with the word "Fault" at the top, "CFrE" in the middle, and "Can bus off" at the bottom. A small "HAND" label is in the top right corner.	Ошибка CANopen памяти	

Глава 15 CANopen Описание

Последняя версия документа доступна по адресу <http://www.delta.com.tw/industrialautomation/> или <http://www.stoikltd.ru>

- 1 Описание CANopen
- 2 CANopen Подключение
- 3 Управление через CANopen
 - 3-1 CANopen режим управления
 - 3-2 DS402 стандартный режим
 - 3-3 Delta стандартный режим
- 4 Поддерживаемые CANopen индексы
- 5 Коды ошибок CANopen
- 6 Светодиодная индикация CANopen

Встроенная поддержка CANopen протокола расширяет возможности удаленного управления устройствами. Например, мастер-устройство может управлять преобразователем частоты, используя протокол CANopen. CANopen базируется на протоколе CAN и является протоколом верхнего уровня. В нем используются стандартные коммуникационные объекты такие, как данные реального времени (объект данных процесса, PDO), конфигурационные данные (сервисный объект данных, SDO) и специальные функции (метка времени, сообщения синхронизации и срочные сообщения). В протокол входит также данные управления сетью, включая сообщения начальной загрузки, сообщения менеджера сети (NMT) и сообщения ошибок управления. Более подробную информацию смотрите на сайте международной организации CiA <http://www.can-cia.org/>. В данную инструкцию возможно внесение изменения без предварительного уведомления. Пожалуйста, обратитесь к Поставщику или проверьте наличие обновлений на сайтах <http://www.delta.com.tw/industrialautomation> и <http://stoikltd.ru>

Delta CANopen поддерживает следующие функции:

- Поддержка протокола CAN2.0A;
- Поддержка CANopen DS301 V4.02;
- Поддержка DSP-402 V2.0.

Delta CANopen поддерживает следующие сервисы:

- PDO (Объекты данных процесса): PDO1~ PDO2
- SDO (Объекты данных сервиса):
 - Инициация загрузки SDO;
 - Инициация выгрузки SDO;
 - Сброс SDO;
 - SDO сообщение может использоваться для конфигурирования slave-узлов и доступа к Объектному словарю любого узла.
- SOP (Протокол специальных объектов):
 - Поддержка COB-ID по умолчанию в предопределенном распределении идентификаторов Master/Slave в DS301 V4.02;
 - Поддержка SYNC сервиса;
 - Поддержка сервиса срочных сообщений.
- NMT (Менеджер сети):
 - Поддержка управления узлами сети;

Поддержка обнаружения ошибок работы сети;

Поддержка начальной загрузки.

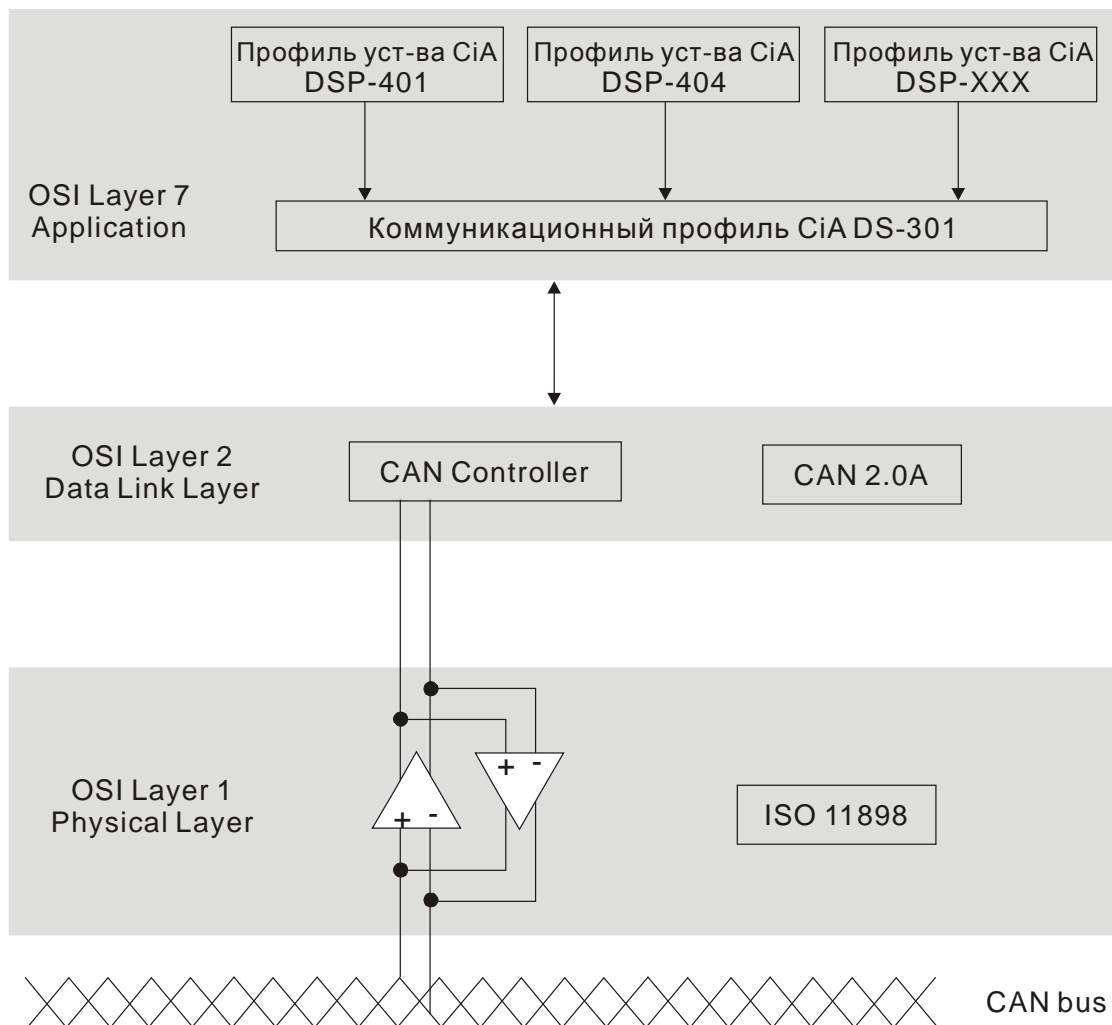
Delta CANopen не поддерживает следующие сервисы:

- Сервис меток времени (Time Stamp)

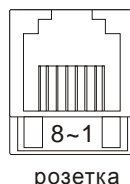
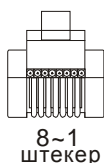
15.1 Описание CANopen

CANopen протокол

CANopen базируется на протоколе CAN и является протоколом верхнего уровня, специально разработанным для систем управления движением, например, в манипуляторах и сборочных системах. CANopen Версия 4 (CiA DS301) стандартизован как EN50325-4. Спецификация протокола CANopen включает в себя описания прикладного уровня и профиля связи (CiA DS301), структуру программируемых устройств (CiA 302), рекомендации к параметрам кабелей и разъемов (CiA 303-1), международную систему единиц СИ и определение префиксов CANopen устройств (CiA 303-2).



Назначение контактов RJ-45



Контакт	Сигнал	Описание
1	CAN_H	CAN_H линия (верхний уровень доминанты)
2	CAN_L	CAN_L линия (нижний уровень доминанты)
3	CAN_GND	Земля / 0В /B-
7	CAN_GND	Земля / 0В /B-

Предопределенное распределение идентификаторов

Для упрощения конфигурирования простых сетей CANopen определяет обязательную схему распределения идентификаторов (по умолчанию). Структура 11-битного идентификатора в предопределенном распределении идентификаторов следующее:

COB идентификатор (CAN идентификатор)										
10	9	8	7	6	5	4	3	2	1	0
Функциональный код				Номер узла						

Объект	Функциональный код	Номер узла	COB-ID	Индекс объектного словаря
Широковещательное сообщение				
NMT	0000	-	0	-
SYNC	0001	-	80H	1005H, 1006H, 1007H
TIME STAMP	0010	-	100H	1012H, 1013H
Сообщения равный-к-равному				
Срочное сообщение	0001	1-127	81H-FFH	1014H, 1015H
TPDO1	0011	1-127	181H-1FFH	1800H
RPDO1	0100	1-127	201H-27FH	1400H
TPDO2	0101	1-127	281H-2FFH	1801H
RPDO2	0110	1-127	301H-37FH	1401H
TPDO3	0111	1-127	381H-3FFH	1802H
RPDO3	1000	1-127	401H-47FH	1402H
TPDO4	1001	1-127	481H-4FFH	1803H
RPDO4	1010	1-127	501H-57FH	1403H
SDO (tx) по умолчанию	1011	1-127	581H-5FFH	1200H
SDO (rx) по умолчанию	1100	1-127	601H-67FH	1200H
Контроль ошибок NMT	1110	1-127	701H-77FH	1016H, 1017H

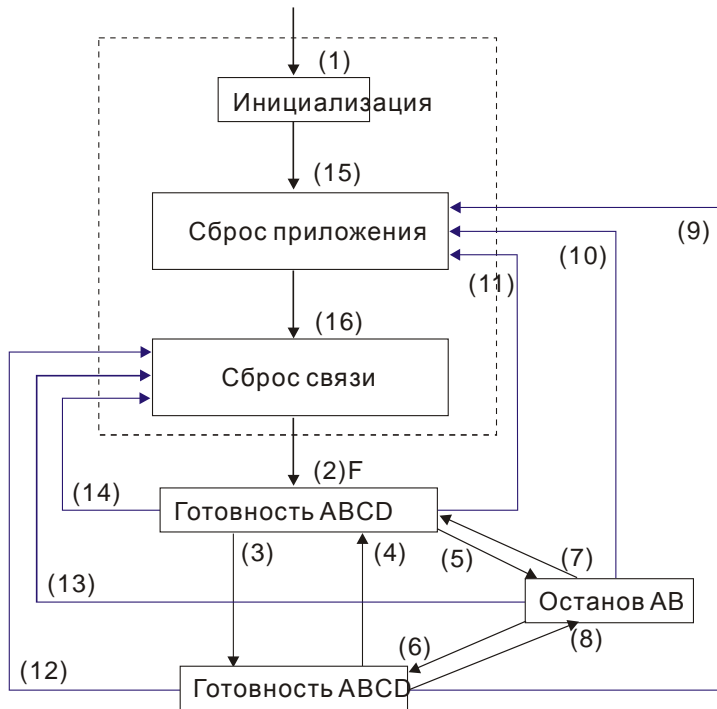
Коммуникационный протокол CANopen

Поддерживаются следующие сервисы:

- NMT (Объект сетевого управления)
- SDO (Объекты данных сервиса)
- PDO (Объекты данных процесса)
- EMCY (Объект срочных сообщений)

NMT (Объект сетевого управления)

Управление сетью (NMT) устроено по принципу ведущего (master) и ведомого (slave) устройства. В сети имеется только одно ведущее устройство, а все остальные устройства являются ведомыми. Все CANopen узлы имеют текущее состояние NMT (объекта сетевого управления), и ведущее устройство может управлять состоянием NMT любого узла. Диаграмма состояний узла:



- (1) После включения питания автоматически начинается инициализация
 - (2) Автоматический переход в предоперационное состояние
 - (3) (6) Запуск удаленного узла
 - (4) (7) Переключение в предоперационное состояние
 - (5) (8) Остановка удаленного узла
 - (9) (10) (11) Сброс и перезапуск узла
 - (12) (13) (14) Сброс и перезапуск коммуникации
 - (15) Автоматический сброс приложения
 - (16) Автоматический сброс приложения
- A: NMT
 - B: Караул узла (Node Guard)
 - C: SDO
 - D: Срочное сообщение
 - E: PDO
 - F: Начальная загрузка

	Инициализация	Предоперац.	Работа	Остановлен
PDO			○	
SDO		○	○	
SYNC		○	○	
Time Stamp (временная метка)		○	○	
EMCY		○	○	
Начальная загрузка	○			
NMT		○	○	○

Режим передачи PDO задается в индексе коммуникационном параметре PDO (1400h для первого RxPDO или 1800h для первого TxPDO). Все возможные режимы передачи приведены в таблице:

Номер режима	PDO				
	Циклический	Ациклический	Синхронный	Асинхронный	Только RTR (удаленный запрос на передачу)
0		○	○		
1-240	○		○		
241-251	Зарезервирован				
252			○		○
253				○	○
254				○	
255				○	

Номер режима 1-240 показывает номер SYNC сообщения между двумя PDO передачами данных.

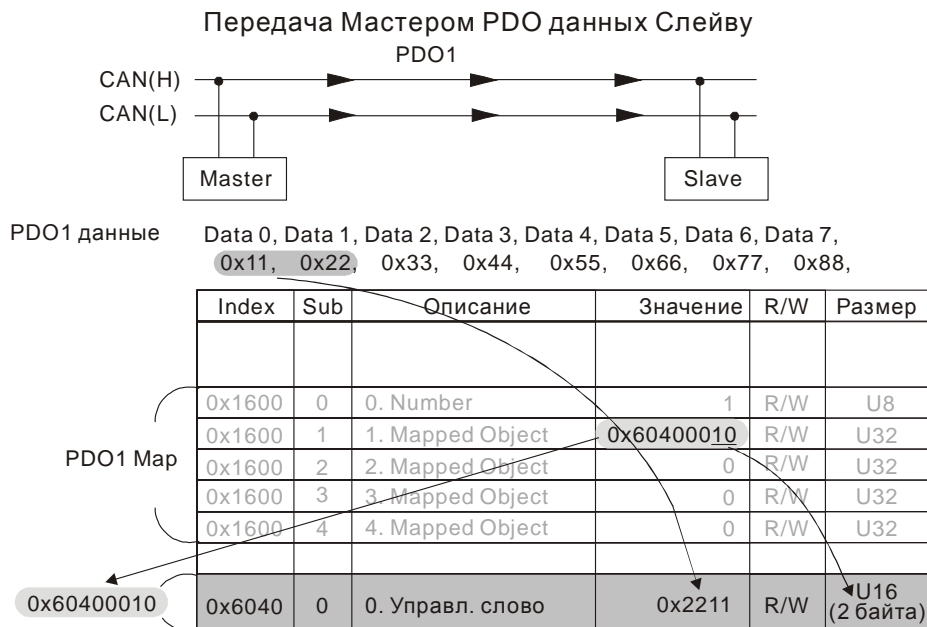
Номер режима 252 означает, что данные будут обновлены (но не переданы) сразу после получения SYNC.

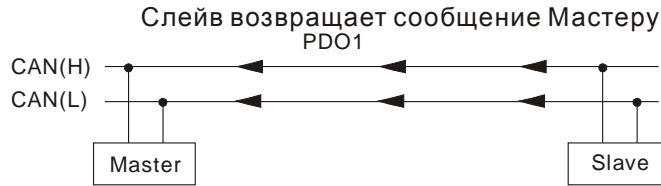
Номер режима 253 означает, что данные будут обновлены сразу после получения RTR.

Номер режима 254: Delta CANopen не поддерживает данный режим передачи.

Номер режима 255 означает асинхронную передачу данных.

Все передаваемые PDO данные должны быть отображены индексом в Объектном словаре. Пример:





PDO1 данные Data 0, Data 1, Data 2, Data 3, Data 4, Data 5, Data 6, Data 7,
0xF3, 0x00,

Index	Sub	Описание	Значение	R/W	Размер
0x1A00	0	0. Number	1	R/W	U8
0x1A00	1	1. Mapped Object	0x60410010	R/W	U32
0x1A00	2	2. Mapped Object	0	R/W	U32
0x1A00	3	3. Mapped Object	0	R/W	U32
0x1A00	4	4. Mapped Object	0	R/W	U32
0x6041	0	Слово статуса	0xF3	R/W	U16

PDO1 Map

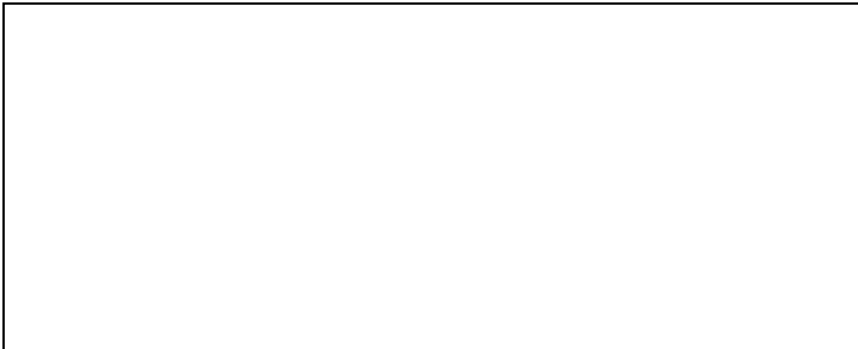
EMCY (Объект срочных сообщений)

Передача срочных сообщений инициируется появлением внутренних ошибок устройства и предназначена для оповещения об этом всех устройств сети. Формат данных срочного сообщения - 8 бит:

Байт	0	1	2	3	4	5	6	7
Содержание	Код ошибки		Регистр ошибки (Объект 1001H)	Поле ошибок, определенное изготовителем				

См. раздел 5 этой главы - Коды ошибки CANopen для выявления причин сбоя работы C2000.

Пример:



Master выслал ведомому устройству 1 сообщение менеджера сети (NM) для сброса (RESET) запроса.

Ведомое устройство 1 ответило, что ошибок нет.

Ведомое устройство 1 ответило сообщением начальной загрузки

Master передал индекс 6040 = 7EH в ведомое устройство 1

Ведомое устройство 1 подтвердило передачу

Master передал индекс 6040 = 7FH в ведомое устройство 1

Ведомое устройство 1 подтвердило передачу

Master передал данные для индекса 6041 в ведомое устройство 1

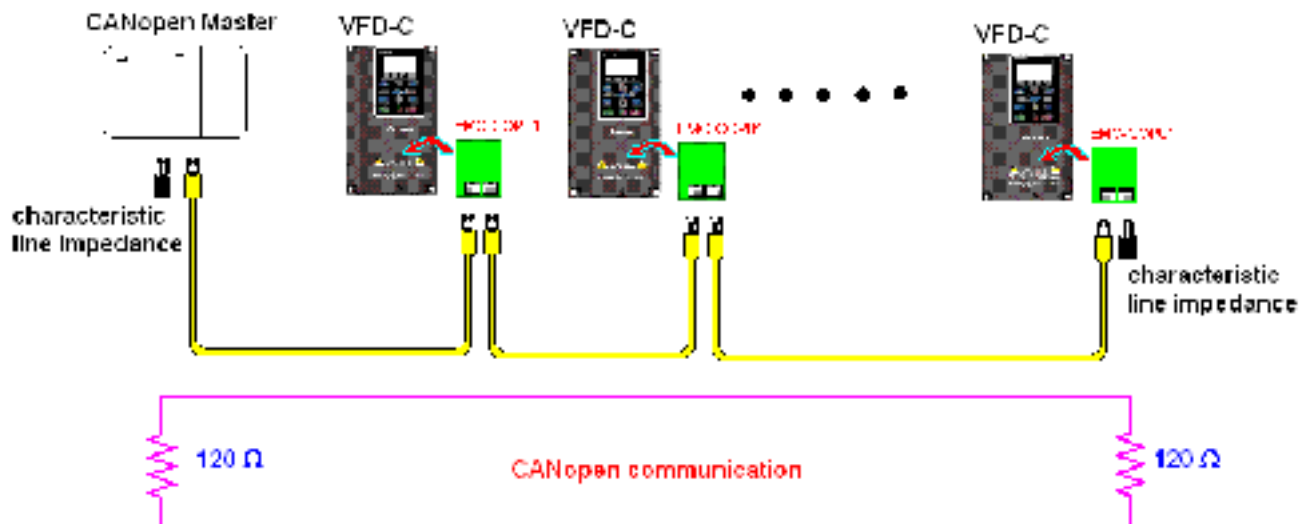
Ведомое устройство 1 ответило 0640H

Master послал SYNC

Master передал PDO1=2211H в ведомое устройство 1

15.2 CANopen Подключение

Плата расширения: EMC-COP01 используется для подключения кабелей CANopen к преобразователю частоты VFD C2000. Используется стандартный разъем RJ45. Оба крайних узла сети должны иметь нагрузочные резисторы по 120Ω каждый.



15.3 Управление по CANopen

15.3.1 Режим управления по CANopen

Предусмотрено два режима управления по CANopen; заводское значение параметра 09-40=1 для использования стандарта DS402, при установке параметра 09-40=0 используется стандарт Delta.

15.3.2 Режим стандарта DS402

Для управления преобразователем частоты при помощи CANopen следует задать необходимые параметры, выполнив следующие действия:

1. Выполнить подключение кабелей (см. разделы Главы 2 «Подключение» для CANopen)
2. Настроить источник команд управления: установить параметр 00-21=3 (интерфейс CANopen. Кнопки STOP/RESET пульта отключены.)
3. Настроить источник задания частоты: установить параметр 02-00=6 (интерфейс CANopen)
4. Настроить источник задания момента: параметр 11-33
5. Задать адрес станции CANopen: задать параметр 09-36 (диапазон уставок: 1~127, если параметр 09-36=0, функция ведомого устройства CANopen отключена). (Примечание: при возникновении ошибки (ошибки памяти CANopen или CAdE) после настройки адреса станции следует установить параметр 00-02=7 для сброса настроек).
6. Задать скорость передачи CANopen: параметр 09-37 (скорость связи CANBUS: 1M(0), 500K(1), 250K(2), 125K(3), 100K(4) и 50K(5))
7. Установить многофункциональный вход на функцию "быстрый останов" (эта функция также может быть включена или выключена, по умолчанию функция выключена). Если требуется включить функцию, следует установить вход MI на 53 в одном из следующих параметров: параметр 02.01 ~ 02.08 или параметр 02.26 ~ 02.31. (Примечание: эта функция доступна только в режиме DS402.)
8. Переключиться в режим работы C2000 при помощи сетевого менеджера (NMT); слово управления 0x6040 (бит 0, бит 1, бит 2, бит 3 и бит 7) и слово состояния 0x6041.

Например:

1. Если функция быстрого останова на многофункциональном входе MI выключена, следует ее включить на одном из входов.
2. Установить индекс 6040H на 7EH.
3. Установить индекс 6040H на 7FH, теперь привод в рабочем режиме.
4. Установить индекс 6042H на 1500 (об/мин), настройка по умолчанию для 4-х полюсов (50 Гц). Установить число полюсов в параметре 05-04 (двигатель 1) и параметре 05-16 (двигатель 2).

Расчет частоты вращения двигателя: $n = f \times \frac{120}{P}$ где n = число оборотов в минуту (об/мин);
 P = число полюсов
 f = частота (Гц)

Пример 1: вращение двигателя в прямом направлении, $f = 30$ Гц, $P = 4$.

$$(120 \cdot 30) / 4 = 900 \text{ об/мин}$$

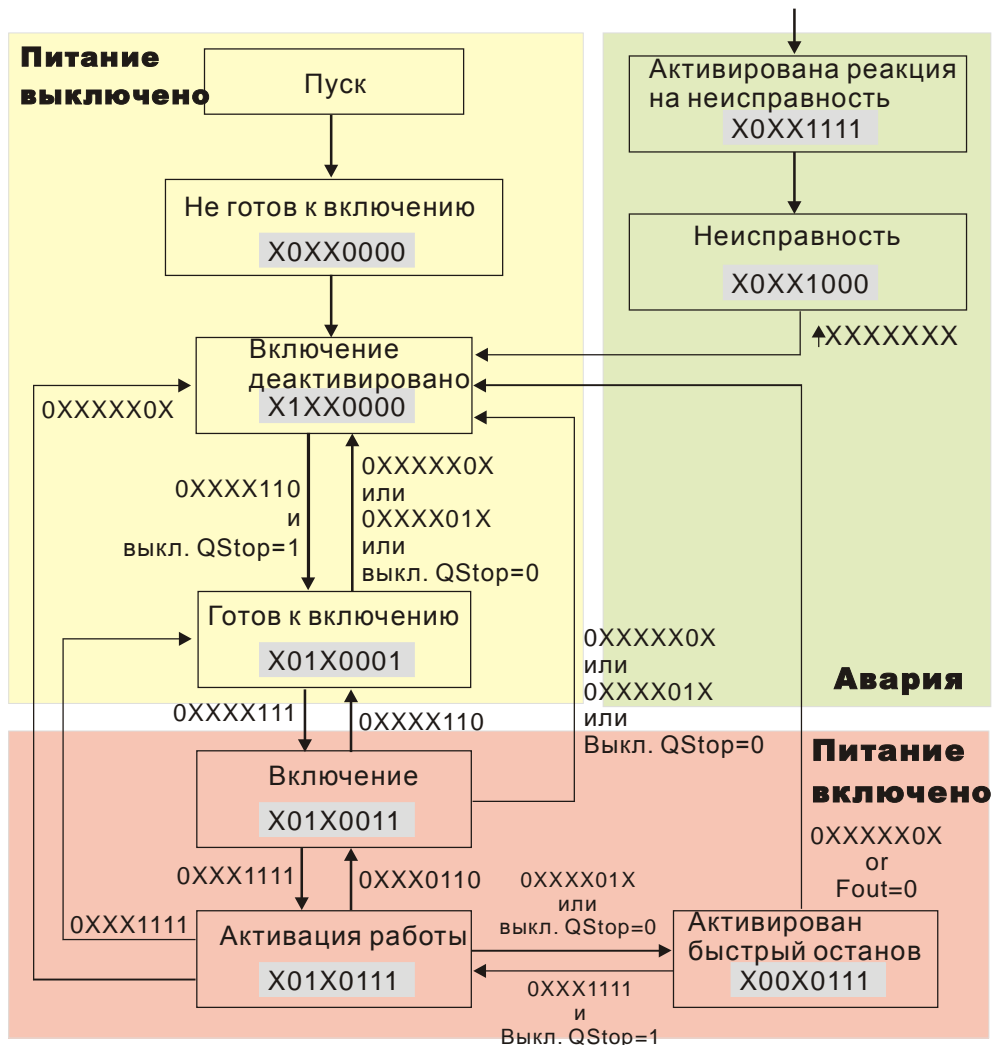
Пример 2: вращение двигателя в обратном направлении, $f = 20\text{Гц}$, $P = 6$.
 $(120 \cdot 15) / 6 = 300 \text{ об/мин} = 0x012C$

При этом,

Bit15 определяет знак «+» или «-».

т.е. Индекс $6042 = -300 = (300' + 1) = 012CH' + 1 = FED3H + 1 = FED4H$

Переключение между состояниями:



< Схема переключения между состояниями >

9. Работа преобразователя частоты при использовании стандарта DS402 определяется словом управления 0x6040 (бит 4 ~ бит 6), как показано в нижеприведенной табл.:

бит 6	бит 5	бит 4	Результат
функция разгона, вызов	изменение частоты, разрешение	функция разгона, включение	
0	0	0	ОСТАНОВ
1	0	0	ОСТАНОВ
0	1	0	ОСТАНОВ
1	1	0	ОСТАНОВ
0	0	1	ОСТАНОВ
1	0	1	БЛОКИРОВКА (на текущей частоте)

0	1	1	ОСТАНОВ
1	1	1	РАБОТА

10. Выполнить те же действия (см. процесс переключения состояния) для слова состояния 0x6041 (бит 0 ~ бит 6), бит 7 = предупреждение, бит 9 = 1 (неизменно), бит 10 = достигнутая целевая частота, бит 11 = выходная величина превышает максимальную частоту.

15.3.3 Режим стандарта Delta

1. Выполнить подключение кабелей (см. разделы Главы 2 «Подключение» для CANopen).
2. Сбросить индекс CANopen, задать параметр 00-02=72. (индекс CANopen при этом возвращается к заводским настройкам)
3. Задать источник команд управления: установить параметр 00-21=3 (интерфейс CANopen)
4. Задать источник задания частоты: установить параметр 02-00=6 (интерфейс CANopen). Если требуется контроль момента или позиции, следует установить параметр 00-02=2. Кроме того, следует установить параметр 09-30=1 (настройка по умолчанию), чтобы обеспечить применение нового адреса 60XX, старый адрес 20XX не поддерживает функцию управления позицией и моментом.
5. Задать источник задания момента: параметр 11-33
6. Задать адрес станции CANopen: установить параметр 09-36 (коммуникационный адрес CANopen: 0~127)
7. Задать скорость передачи CANopen: параметр 09-37 (скорость связи CANBUS: 1M(0), 500K(1), 250K(2), 125K(3), 100K(4) и 50K(5))
8. Задать метод декодирования для CANopen: параметр 09-40 = 0.
9. Адрес 20XX (старый): в индексе 2020.01 ввести 0002H для пуска двигателя; 0001H – для остановки двигателя. В индексе 2020.02 ввести 1000, частота составит 10,00 Гц. См. информацию об индексе 2020 и 2021.
10. Адрес 60XX (новый): в индексе 2060.01 ввести 0080H для включения сервоуправления двигателем; ввести 0x81 для работы двигателя с целевой частотой. Задайте необходимый режим управления: выбор режимов управления осуществляется при помощи параметра 00-40.

15.4 Поддерживаемые CANopen индексы

C2000 по умолчанию поддерживает следующие индексы:

Индекс	Sub	Описание	Заводское значение	Чтение (R)/ Запись (W)	Размер	Примечание
1000H	0	Тип устройства	00010192H	R	U32	
1001H	0	Регистр ошибки	0	R	U8	
1005H	0	COB-ID SYNC сообщение	80H	R	U32	
1006H	0	Время цикла синхронизации	0	RW	U32	Единица измерения: мкс Значение должно быть кратно 500 мкс в диапазоне от 500мкс до 16мс
1008H	0	Название изготовителя устройства	0	R	U32	
1009H	0	Версия аппаратной части	0	R	U32	
100AH	0	Версия программного обеспечения	0	R	U32	
100CH	0	Период повторения сторожевых запросов	0	RW	U16	Единица измерения: мс
100DH	0	Коэффициент пропорциональности сторожевого ожидания	0	RW	U8	
1010H	0	Сохранение параметров, количество	2	R	U8	
	1	Сохранить все параметры	0	RW	U32	
	2	Сохранить все коммуникационные параметры	1	RW	U32	
1011H	0	Восстановление значений параметров по умолчанию, количество групп	2	R	U8	
	1	Восстановление всех значений параметров по умолчанию	0	RW	U32	
	2	Восстановление всех коммуникационных параметров по умолчанию	1	RW	U32	
1014H	0	COB-ID срочного сообщения	0000080H+ID узла	R	U32	
1015H	0	Время подавления следующего EMCY	0	RW	U16	Единицы: 100мкс Значение должно быть кратно 10 мкс
1016H	0	Контрольное тактирование, число контролируемых источников	1	R	U8	

Индекс	Sub	Описание	Заводское значение	Чтение (R)/ Запись (W)	Размер	Примечание
	1	Время ожидания от источника 1	0	RW	U32	Единица измерения: 1мс При использовании контрольного тактирования отключите режим сторожевых запросов
1017H	0	Период контрольного тактирования	0	RW	U16	Единица измерения: 1мс При использовании контрольного тактирования отключите режим сторожевых запросов
1018H	0	Количество	0	R	U8	
	1	Код изготовителя	000001DDH	R	U32	
	2	Код устройства	2A00+ собственный код	R	U32	
	3	Версия	00010000H	R	U32	
1200H	0	Количество параметров серверного SDO	2	R	U8	
	1	COB-ID Клиент -> Сервер	0000600H+ID узла	R	U32	
	2	COB-ID Клиент <- Сервер	0000580H+ID узла	R	U32	
1400H	0	Количество	2	R	U8	
	1	COB-ID, используемый PDO	00000200H+ID узла	RW	U32	
	2	Тип передачи	5	RW	U8	00:Ациклическая синхронная 01~240:Периодическая синхронная 255:Асинхронная
1401H	0	Количество	2	R	U8	
	1	COB-ID, используемый PDO	80000300H+ID узла	RW	U32	
	2	Тип передачи	5	RW	U8	00:Ациклическая синхронная 01~240:Периодическая синхронная 255:Асинхронная
1402H	0	Количество	2	R	U8	
	1	COB-ID, используемый PDO	80000400H+ID узла	RW	U32	
	2	Тип передачи	5	RW	U8	00:Ациклическая синхронная 01~240:Периодическая синхронная 255:Асинхронная

Индекс	Sub	Описание	Заводское значение	Чтение (R)/ Запись (W)	Размер	Примечание	
1403H	0	Количество	2	R	U8		
	1	COB-ID, используемый PDO	80000500H+ID узла	RW	U32		
	2	Тип передачи	5H	RW	U8	00:Ациклическая синхронная	
						01~240:Периодическая синхронная	
						255:Асинхронная	
1600H	0	Количество	2	RW	U8		
	1	1.Отображаемый объект	60400010H	RW	U32		
	2	2.Отображаемый объект	60420010H	RW	U32		
	3	3.Отображаемый объект	0	RW	U32		
	4	4.Отображаемый объект	0	RW	U32		
1601H	0	Количество	3	RW	U8		
	1	1.Отображаемый объект	20264110H	RW	U32		
	2	2.Отображаемый объект	2026A110H	RW	U32		
	3	3.Отображаемый объект	2026A210H	RW	U32		
	4	4.Отображаемый объект	0	RW	U32		
1602H	0	Количество	3	RW	U8		
	1	1.Отображаемый объект	60400010H	RW	U32		
	2	2.Отображаемый объект	607A0020H	RW	U32		
	3	3.Отображаемый объект	60600008H	RW	U32		
	4	4.Отображаемый объект	0	RW	U32		
1603H	0	Количество	3	RW	U8		
	1	1.Отображаемый объект	60400010H	RW	U32		
	2	2.Отображаемый объект	60710010H	RW	U32		
	3	3.Отображаемый объект	60600008H	RW	U32		
	4	4.Отображаемый объект	0	RW	U32		
1800H	0	Количество	5	R	U8		
	1	COB-ID, используемый PDO	00000180H+ID узла	RW	U32		
	2	Тип передачи	5	RW	U8	00:Ациклическая синхронная	
						01~240:Периодическая синхронная	
							255:Асинхронная
	3	Время подавления	0	RW	U16	Единица измерения: 100мс Значение должно быть кратно 10 мкс	
4	Приоритет PDO	3	RW	U8			
5	Таймер событий	0	RW	U16	Единица измерения: 1мс		

Индекс	Sub	Описание	Заводское значение	Чтение (R)/ Запись (W)	Размер	Примечание
1801H	0	Количество	5	R	U8	
	1	COB-ID, используемый PDO	80000280H+ID узла	RW	U32	
	2	Тип передачи	5	RW	U8	00:Ациклическая синхронная
						01~240:Периодическая синхронная
						255:Асинхронная
	3	Время подавления	0	RW	U16	Единица измерения: 100мс Значение должно быть кратно 10 мкс
	4	Приоритет PDO	3	RW	U8	
5	Таймер событий	0	RW	U16	Единица измерения: 1мс	
1802H	0	Количество	5	R	U8	
	1	COB-ID, используемый PDO	80000380H+ID узла	RW	U32	
	2	Тип передачи	5	RW	U8	00:Ациклическая синхронная
						01~240:Периодическая синхронная
						255:Асинхронная
	3	Время подавления	0	RW	U16	Единица измерения: 100мс Значение должно быть кратно 10 мкс
4	Приоритет PDO	3	RW	U8		
5	Таймер событий	0	RW	U16	Единица измерения: 1мс	
1803H	0	Количество	5	R	U8	
	1	COB-ID, используемый PDO	80000480H+ID узла	RW	U32	
	2	Тип передачи	5	RW	U8	00:Ациклическая синхронная
						01~240:Периодическая синхронная
						255:Асинхронная
	3	Время подавления	0	RW	U16	Единица измерения: 100мс Значение должно быть кратно 10 мкс
4	Приоритет PDO	3	RW	U8		
5	Таймер событий	0	RW	U16	Единица измерения: 1мс	
1A00H	0	Количество	2	RW	U8	
	1	1.Отображаемый объект	60410010H	RW	U32	
	2	2.Отображаемый объект	60430010H	RW	U32	

Индекс	Sub	Описание	Заводское значение	Чтение (R)/ Запись (W)	Размер	Примечание
	3	3.Отображаемый объект	0	RW	U32	
	4	4.Отображаемый объект	0	RW	U32	
1A01H	0	Количество	4	RW	U8	
	1	1.Отображаемый объект	20260110H	RW	U32	
	2	2.Отображаемый объект	20266110H	RW	U32	
	3	3.Отображаемый объект	20266210H	RW	U32	
	4	4.Отображаемый объект	20266310H	RW	U32	
1A02H	0	Количество	3	RW	U8	
	1	1.Отображаемый объект	60410010H	RW	U32	
	2	2.Отображаемый объект	60640020H	RW	U32	
	3	3.Отображаемый объект	60610008H	RW	U32	
	4	4.Отображаемый объект	0	RW	U32	
1A03H	0	Количество	3	RW	U8	
	1	1.Отображаемый объект	60410010H	RW	U32	
	2	2.Отображаемый объект	60770010H	RW	U32	
	3	3.Отображаемый объект	60610008H	RW	U32	
	4	4.Отображаемый объект	0	RW	U32	

Индексы C2000:

Индексы параметров формируются следующим образом:

Индекс	субиндекс (sub-Index)
2000H + Группа	элемент группы+1

Например:

Параметр 10.15 (Реакция на превышения скольжения PG)

Группа	элемент
10(0AH)	- 15(0FH)

Индекс = 2000H + 0AH = 200A

Субиндекс = 0FH + 1H = 10H

Индексы управления C2000:

Стандартный режим Delta (предыдущая спецификация)

Индекс	Sub	Описание	Заводское значение	Чтение (R)/ Запись (W)	Размер	Примечание	
2020H	0	Количество	3	R	U8		
	1	Команда управления	0	RW	U16	Бит 0~1	00В: неактивно 01В: стоп 10В: неактивно 11В: Вкл. режима JOG
						Бит 2~3	Зарезервирован
						Бит 4~5	00В: неактивно 01В: Вращение вперед 10В: Обратное вращение 11В: Переключение направления вращения
						Бит 6~7	00В: 1 ^{ый} режим разгона/замедления 01В: 2 ^{ой} режим разгона/замедления
						Бит 8~15	Зарезервирован
2						∕ заданная частота (Гц)	0
2021H	3	Другие команды	0	RW	U16	Бит 0	1: Внешнее аварийное отключение = ON
						Бит 1	1: Сброс ошибки (разблокировка привода)
						Бит 2~15	Зарезервирован
2021H	0	Количество	DN	R	U8		
2021H	1	Код ошибки	0	R	U16		
2021H	2	Режим работы двигателя	0	R	U16	Бит 0~1	00В: стоп
							01В: торможение до полной остановки
							10В: ожидание управляющей команды
							11В: рабочий режим
						Бит 2	1: Jog команда
						Бит 3~4	00В: Прямое вращение
							01В: переключение с обратного вращения на прямое
							10В: переключение с прямого вращения на обратное
							11В: обратное вращение
						Бит 5~7	не используется
Бит 8	1: задание частоты вращения по коммуникационному интерфейсу						

Индекс	Sub	Описание	Заводское значение	Чтение (R)/ Запись (W)	Размер	Примечание	
						Бит 9	1: задание частоты вращения с помощью аналогового входного сигнала
						Бит 10	1: управляющие команды подаются по коммуникационному интерфейсу
						Бит 11~15	не используется
	3	Заданная частота (F)	0	R	U16		
	4	Выходная частота (H)	0	R	U16		
	5	Выходной ток (AXXX.X)	0	R	U16		
	6	Зарезервирован	0	R	U16		
	7	Зарезервирован	0	R	U16		
	8	Зарезервирован	0	R	U16		
	9	Индикация выходного тока (A)	0	R	U16		
	A	Индикация значения счетчика (c)	0	R	U16		
	B	Индикация фактической выходной частоты (H)	0	R	U16		
	C	Индикация напряжения на шине DC (u)	0	R	U16		
	D	Индикация выходного напряжения (E)	0	R	U16		
	E	Индикация коэффициента мощности (n)	0	R	U16		
	F	Индикация выходной мощности в кВт (P)	0	R	U16		
	10	Индикация скорости в об/мин (r)	0	R	U16		
	11	Индикация рассчитанного вых. момента в Нм (t)	0	R	U16		
	12	Сигнал обратной связи PG (G) (см. параметры 10.00 и Pr.10.01)	0	R	U16		
	13	Аналоговый сигнал обратной связи в % (b)	0	R	U16		
	14	Сигнал на входе AVI в % (1.)	0	R	U16		
	15	Сигнал на входе ACI в % (2.)	0	R	U16		
	16	Сигнал на входе AUI в % (3.)	0	R	U16		
	17	Температура радиатора в °C (i.)	0	R	U16		
2021H	18	Температура IGBT модуля в °C (c.)	0	R	U16		

Индекс	Sub	Описание	Заводское значение	Чтение (R)/ Запись (W)	Размер	Примечание	
	19	Состояние дискретных входов (вкл/выкл) (i)	0	R	U16		
	1A	Состояние дискретных выходов (вкл/выкл) (o)	0	R	U16		
	1B	Индикация текущей скорости в многоскоростном режиме (S)	0	R	U16		
	1C	Состояние выводов ЦПУ соотв. дискретным входам (d.)	0	R	U16		
	1D	Состояние выводов ЦПУ соотв. дискретным выходам (0.)	0	R	U16		
	1E	Фактическое число оборотов двигателя (датчик PG1 платы PG) (P.).	0	R	U16		
	1F	Частота импульсов (по входу PG2 платы PG) (S.)	0	R	U16		
	20	Кол-во импульсов (по входу PG2 платы PG) (4.)	0	R	U16		
	21	Контроль импульсов позиционирования (P.)	0	R	U16		
	22	Зарезервирован	0	R	U16		
	23	Зарезервирован	0	R	U16		
	24	Зарезервирован	0	R	U16		
	25	Индикация данных регистра D1043 ПЛК (C)	0	R	U16		

Стандартный режим Delta (новая спецификация):

Индекс	sub	Чтение (R)/ Запись (W)	бит	Бит	Имя бита	Размер	Управление скоростью		Управление моментом
2060h	00h	R							
	01h	RW	0	0	CMD_ACT	4	fcmd = 0		Tcmd = 0
				0					
				1			fcmd = Fset(Fpid)		Tcmd = Tset
				1					
	2				EXT_CMD	4	Импульс 00	Нет	
							Импульс 01	Прямое вращение	
						Импульс 10	Обратное вращение		
						Импульс 11	Изменение направления вращения		

Индекс	sub	Чтение (R)/ Запись (W)	бит	Бит	Имя бита	Раз- мер	Управление скоростью	Управление моментом			
			3	0	HALT	3	Разгон до тех пор, пока скорость не будет достигнута	Переменный (разгон до тех пор, пока момент не будет достигнут)			
				1			Временный останов в соответствии с настройками торможения	Фиксированный (фиксация момента на текущей скорости)			
			4	0	LOCK	4	Разгон до тех пор, пока скорость не будет достигнута	4	Разгон до тех пор, пока скорость не будет достигнута		
				1			Фиксация частоты на ее текущем значении				
			5	0	JOG	4	Импульс 1	4	JOG ВЫКЛ	JOG ВЫКЛ	
				1							
				1					JOG ВКЛ	JOG ВКЛ	
			6	0	QSTOP	2	1	2	Нет	Нет	
				1					Быстрая остановка	Быстрая остановка	
			7	0	SERVO_O N	1	1	1	Серворежим ВЫКЛ	Серворежим ВЫКЛ	
				1					Серворежим ВКЛ	Серворежим ВКЛ	
			11~ 8	0000 0001~11 11	GEAR	4	11	4	Основная скорость	Основной момент	
									11	переключение между 1~15 частотой	
									11		
									11		
13~ 12	00 01 10 11	ACC/DEC	4	11	4	Время для 1 ^{ого} режима разгона/торможения					
						Время для 2 ^{ого} режима разгона/замедления					
						Время для 3 ^{ого} режима разгона/замедления					
						Время для 4 ^{ого} режима разгона/замедления					
14	0	EN_SW	4	11	4	Переключение в пошаговое управление частотой и режимы разгон/торможение запрещено	Переключение в пошаговое управление частотой и режимы разгон/торможение запрещено				
	1					Переключение в пошаговое управление частотой и режимы разгон/торможение разрешено	Переключение в пошаговое управление частотой и режимы разгон/торможение разрешено				
			15	Импульс 1	RST	4	Сброс кода ошибки	Сброс кода ошибки			
02h	RW										
03h	RW						Команда задания скорости (без знака)	Профиль скорости (без знака)			
04h	RW							-			
05h	RW							-			
06h	RW							Задание момента (со знаком)			
07h	RW										
2061h	01h	R	0	0	ARRIVE		Заданная частота не достигнута	Заданный момент не достигнут			
				1			Заданная частота не достигнута	Заданный момент не достигнут			
			2~1	00	DIR			Вращение вперед	Вращение вперед		
				01				Переключение с обратного вращения на прямое	Переключение с обратного вращения на		

Индекс	sub	Чтение (R)/ Запись (W)	бит	Бит	Имя бита	Раз- мер	Управление скоростью	Управление моментом
								прямое
				10			Переключение с прямого вращения на обратное	Переключение с прямого вращения на обратное
				11			Обратное вращение	Обратное вращение
			5	0	JOG		Нет	Нет
				1			Вкл. JOG	Вкл. JOG
			6	0	QSTOP		Нет	Нет
				1			Вкл. быструю остановку	Вкл. быструю остановку
			7	0	SERVO_ON		ШИМ ВЫКЛ	ШИМ ВЫКЛ
				1			ШИМ ВКЛ	ШИМ ВКЛ
			8	0	PRLOCK		Параметр не защищен от записи	Параметр не защищен от записи
				1			Параметр защищен от записи	Параметр защищен от записи
			9	0	WARN		Нет предупреждений	Нет предупреждений
				1			Предупреждение	Предупреждение
			10	0	ERROR		№ ошибки	№ ошибки
				1			Ошибка	Ошибка
			11	0	IGBT_OK		IGBT OFF	IGBT OFF
				1			IGBT ON	IGBT ON
			15~ 11	-	-		-	-
02h	R				Velocity cmd		Текущая выходная частота	Текущая выходная частота
03h	R				-			
04h	R		-		Pos Cmd			
05h	R						Текущая позиция (абсолютная)	Текущая позиция (абсолютная)
06h	R				Torq Cmd			
07h	R						Текущий момент	Текущий момент

Стандарт DS402

Индекс	Sub	Описание	Завод- ское значе- ние	Чте- ние (R)/ Зап- ись (W)	Раз- мер	Ед. изм. ере- ния	PDO Карта	Режим	Примечание
6007h	0	Режимы сброса связи	2	RW	S16		Да		0: Нет действий 2: Выключить питание 3: Быстрая остановка
603Fh	0	Код ошибки	0	RO	U16		Да		
6040h	0	Команда управления	0	RW	U16		Да		
6041h	0	Состояние	0	RO	U16		Да		
6042h	0	vl заданная скорость	0	RW	S16	об/ мин	Да	vl	
6043h	0	vl мгновенная скорость	0	RO	S16	об/ мин	Да	vl	
6044h	0	vl вых. управляющий сигнал	0	RO	S16	об/ мин	Да	vl	
604Fh	0	vl время разгона	10000	RW	U32	1мс	Да	vl	Единица измерения:

Индекс	Sub	Описание	Завод- ское значе- ние	Чте- ние (R)/ Зап- ись (W)	Раз- мер	Ед. изм. ере ния	PDO Карта	Режим	Примечание
6050h	0	vl время торможения	10000	RW	U32	1мс	Да	vl	100мс; возможно задание 0.
6051h	0	vl время быстрой остановки	1000	RW	U32	1мс	Да	vl	
605Ah	0	Режимы быстрой остановки	2	RW	S16		Нет		0 : Выкл. управление 1:торможение согласно заданному графику (рампе) торможения 2:торможение согласно графику (рампе) быстрой остановки 5:торможение согласно заданному графику (рампе) торможения и перейти в режим QUICK STOP (быстрый останов) 6:торможение согласно графику (рампе) быстрой остановки и остаться в этом режиме
605Ch	0	Режимы отключения управления	1	RW	S16		Нет		0: Выкл. управление 1: Торможение согласно заданному графику (рампе) торможения; выкл. управление
6060h	0	Режим работы	2	RW	S8		Да		1: Режим позиционирования 2: Управление скоростью 4: Управление моментом 6: Режим возврата в начальное положение
6061h	0	Режим отображения работы	2	RO	S8		Да		Как в предыдущем
6064h	0	pp Текущая позиция	0	RO	S32		Да	pp	
6071h	0	tq Заданный момент	0	RW	S16	0.1 %	Да	tq	Допустимое значение: 1%
6072h	0	tq Макс. момент	150	RW	U16	0.1 %	Нет	tq	Допустимое значение: 1%
6075h	0	tq Номинальный тока двигателя	0	RO	U32	mA	Нет	tq	
6077h	0	tq текущее значение момента	0	RO	S16	0.1 %	Да	tq	
6078h	0	tq текущее значение тока	0	RO	S16	0.1	Да	tq	

Индекс	Sub	Описание	Завод- ское значе- ние	Чте- ние (R)/ Зап- ись (W)	Раз- мер	Ед. изм- ере- ния	PDO Карта	Режим	Примечание
						%			
6079h	0	tq Напряжение в звене постоянного тока	0	RO	U32	мВ	Да	tq	
607Ah	0	pp Заданная позиция	0	RW	S32	1	Да	pp	

15.5 Коды ошибок CANopen

Индикация	Код аварии	Описание	CANopen код аварии	CANopen регистр ошибки (бит 0~7)
Fault ocA Oc at accel	0009H	Перегрузка по току во время разгона.	2310H	1
ocd Oc at decel	000AH	Перегрузка по току во время замедления.	2310H	1
Fault ocn Oc at normal SPD	000BH	Перегрузка по току в установившемся режиме	2310H	1
Fault GFF Ground fault	000CH	Замыкание на землю. Если выходная фаза ПЧ замыкается на землю, и ток короткого замыкания на 50% превысил номинальное значение, может быть поврежден силовой модуль. Примечание: Схема защиты от короткого замыкания обеспечивает защиту привода, но не защищает персонал.	2240H	1
Fault occ Short Circuit	000DH	Короткое замыкание между верхним и нижним полумостом IGBT-модуля.	2240H	1
Fault ocS Oc at stop	000EH	Перегрузка по току в режиме СТОП (ocS). Аппаратный отказ в цепях токовой защиты	2310H	1
ovA Ov at accel	000FH	Перегрузка по току во время разгона. Аппаратный отказ в цепях токовой защиты	3210H	2
Fault ovn Ov at normal SPD	0010H	Перегрузка по току в установившемся режиме. Аппаратный отказ в цепях токовой защиты. 230В: 450В пост. тока; 460В: 900В пост. тока	3210H	2

Fault ovS Ov at stop	0011H	Перенапряжение в режиме СТОП (ovS). Аппаратный отказ в цепях токовой защиты	3210H	2
Fault LvA Lv at accel	0012H	Напряжения на шине DC во время разгона ниже параметра 06-00.	3220H	2
Fault Lvd Lv at decel	0013H	Напряжения на шине DC во время торможения ниже параметра 06-00.	3220H	2
Fault Lvn Lv at normal SPD	0014H	Напряжения на шине DC в установившемся режиме ниже параметра 06-00.	3220H	2
Fault LvS Lv at stop	0015H	Напряжения на шине DC в режиме СТОП ниже параметра 06-00	3220H	2
Fault PHL Phase Lacked	0016H	Обрыв фазы электропитания.	3130H	2
Fault oH1 IGBT over heat	0017H	Перегрев IGBT-модуля. Температура IGBT модуля превысила уровень защиты. 1~15HP: 90 °C 20~100HP: 100 °C	4310H	3
Fault oH2 Heat Sink oH	0018H	Перегрев радиатора. Температура радиатора превысила 90°C	4310H	3
Fault tH1o Thermo 1 open	0019H	Аппаратный отказ в цепях тепловой защиты (датчик IGBT) IGBT NTC	4300H	3
Fault tH2o Thermo 2 open	001AH	Аппаратный отказ в цепях тепловой защиты (датчик радиатора) CAP NTC	4200H	3
Fault PWR Power RST OFF	001BH	Отключение питания	3120H	2

<p>Fault <small>HAND</small> oL Inverter oL</p>	001CH	<p>Перегрузка привода по току. ПЧ отслеживает превышение тока. Примечание: ПЧ может выдержать 150% номинального тока в течение макс. 60 сек.</p>	2310H	1
<p>Fault <small>HAND</small> EoL1 Thermal relay 1</p>	001DH	Электронная тепловая защита двигателя 1	2310H	1
<p>Fault <small>HAND</small> EoL2 Thermal relay 2</p>	001EH	Электронная тепловая защита двигателя 2	2310H	1
<p>Fault <small>HAND</small> oH3 Motor over heat</p>	001FH	<p>Перегрев двигателя Датчик температуры двигателя зафиксировал превышение значения параметра 06-30 (уровень РТС)</p>	7120H	1
<p>Fault <small>HAND</small> ot1 Over torque 1</p>	0020H	<p>Данные коды появятся, когда ток нагрузки будет больше уровня превышения момента (параметр 06-07 или 06-10) в течение времени (параметр 06-08 или 06-11) при заданных значениях 2 или 4 в параметре 06-06 или 06-09.</p>	8311H	3
<p>Fault <small>HAND</small> ot2 Over torque 2</p>	0021H		8311H	3
<p>Fault <small>HAND</small> UC1 Under torque 1</p>	0022H	Низкий момент 1	8321H	1
<p>Fault <small>HAND</small> UC2 Under torque 2</p>	0023H	Низкий момент 2	8321H	1
<p>Fault <small>HAND</small> cF1 EEPROM write Err</p>	0024H	Внутренняя EEPROM не может быть перезаписана.	5530H	5
<p>Fault <small>HAND</small> cF2 EEPROM read Err</p>	0025H	Внутренняя EEPROM не может быть прочитана.	5530H	5
<p>Fault <small>HAND</small> cd0 Isum sensor Err</p>	0026H	Ошибка расчета и измерения суммарного тока	2300H	1

Fault cd1 las sensor Err	0027H	Ошибка U-фазы	2300H	1
Fault cd2 lbs sensor Err	0028H	Ошибка V-фазы	2300H	1
Fault cd3 lcs sensor Err	0029H	Ошибка W-фазы	2300H	1
Fault Hd0 cc HW Error	002AH	Аппаратная ошибка рампы тока (CC).	5000H	5
Fault Hd1 oc HW Error	002BH	Аппаратная ошибка OC	5000H	5
Fault Hd2 ov HW Error	002CH	Аппаратная ошибка OV	5000H	5
Fault Hd3 GFF HW Error	002DH	Аппаратная ошибка GFF.	5000H	5
Fault AUE Auto tuning Err	002DH	Ошибка автоматической настройки двигателя	7120H	1
Fault AFE PID Fbk Error	002EH	Потеря сигнала на входе ACI при ПИД-регулировании	7300H	7
Fault PGF1 PG Fbk Error	002FH	Ошибка обратной связи PG (энкодера)	7300H	7
Fault PGF2 PG Fbk Loss	0030H	Потеря обратной связи PG (энкодера)	7300H	7
Fault PGF3 PG Fbk Over SPD	0031H	Срыв сигнала обратной связи платы PG	7300H	7

Fault PGF4 PG Fbk deviate	0032H	Ошибка по скольжению платы PG	7300H	7
Fault PGr1 PG ref Error	0033H	Ошибка импульсного входа	7300H	7
Fault PGr2 PG ref loss	0034H	Потеря сигнала на импульсном входе	7300H	7
Fault ACE ACI loss	0035H	Потеря сигнала на входе ACI	FF00H	1
Fault EF External Fault	0036H	Внешнее аварийное отключение При замыкании дискретного входа EF (Н.О.) на GND, выходы U, V и W будут отключены.	9000H	5
Fault EF1 Emergency stop	0037H	Аварийный останов Когда на дискретном входе (MI1-MI6) активна команда аварийного отключения привода, выходы U, V и W будут выключены и привод остановится на выбеге.	9000H	5
Fault bb Base block	0038H	Внешняя блокировка (пауза в работе) Когда на дискретном входе (MI1-MI6) активна команда паузы (B.B), напряжение с силовых выходов инвертора будет снято.	9000H	5
Fault Pcod Password Error	0039H	Ввод пароля заблокирован, поскольку неверный пароль введен три раза. Выкл. и повторно включите ПЧ.	6320H	5
Fault ccod SW code Error	003AH	Программная ошибка	6320H	5


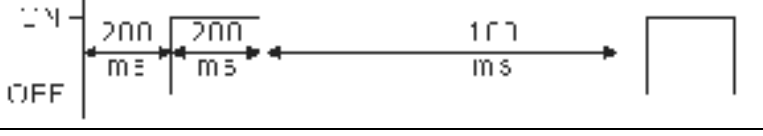
Fault cE1 Modbus CMD err	0031H	Неправильный код команды	7500H	4
Fault cE2 Modbus ADDR err	0032H	Неправильный адрес данных (00H ... 254H)	7500H	4
Fault cE3 Modbus DATA err	0033H	Неправильное значение данных	7500H	4
Fault cE4 Modbus slave FLT	0034H	Попытка записи данных по адресу «только для чтения»	7500H	4
Fault cE10 Modbus time out	0035H	Превышение времени ожидания связи по Modbus.	7500H	4
Fault cP10 Keypad time out	0036H	Превышение времени ожидания связи с пультом.	7500H	4
Fault bF Braking fault	0037H	Сбой в работе тормозного резистора	7110H	4
Fault Ydc Y-delta connect	0038H	Ошибка переключения Y /Δ (ydc)	3330H	2
Fault oSL Over slip Error	0039H	Индикация превышения скольжением значения параметра 05-26 в течение времени больше параметра 05-27.	FF00H	7
Fault ocU Over Apm. unknow	003AH	Превышение тока. Причина неизвестна.	2310H	1
Fault ovU Over volt. Unknow	003BH	Превышение напряжения. Причина неизвестна.	3210H	2
Fault S1 S1-Emergy stop	003CH	Функция безопасного останова (аппаратная блокировка ПЧ).	9000H	5

Fault aocc A phase short	003DH	Короткое замыкание фазы А	2240H	1
Fault bocc B phase short	003EH	Короткое замыкание фазы В	2240H	1
Fault cocc C phase short	003FH	Короткое замыкание фазы С	2240H	1
Fault CGdE Guarding T-out	0040H	Превышено время ожидания сторожевого запроса 1	8130H	4
Fault CHbE Heartbeat T-out	0041H	Превышено время ожидания контрольных сообщений (тактирования)	8130H	4
Fault CSyE SYNC T-out	0042H	Ошибка синхронизации CAN	8700H	4
Fault CbFE CAN/S bus off	0043H	шина CAN недоступна	8140H	4
Fault CIdE CAN/S ldx exceed	0044H	Превышено значение CAN индекса	8110H	4
Fault CAdE CAN/S add. set	0045H	Ошибка адреса CAN	0x8100	4
Fault CFdE CAN/S FRAM fail	0046H	Ошибка кадра CAN	0x8100	4

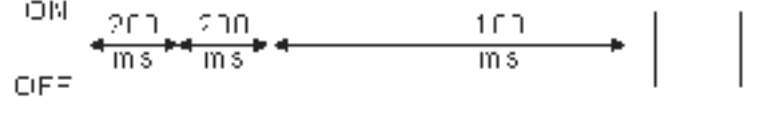
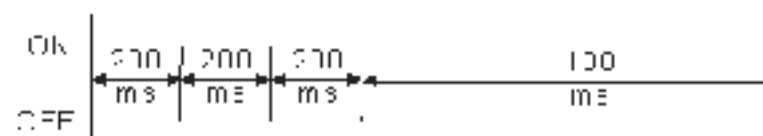
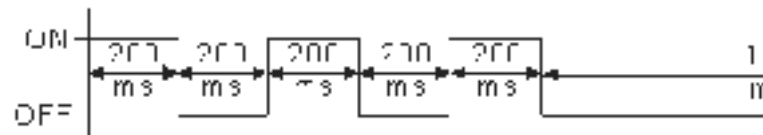
15.6 CANopen Светодиодная индикация

Для сигнализации состояния CANopen используется два светодиода: RUN и ERR.

Светодиод RUN:

Состояние светодиода	Диаграмма работы	Режим CANopen
ВЫКЛ		Исходное состояние
Мигает		Готовность к работе
Одinarное мигание		Остановлен
ON		Работа

Светодиод ERR:

Состояние светодиода	Диаграмма работы
ВЫКЛ	Нет ошибок
Одinarное мигание	Потеря одного сообщения 
Двукратное мигание	Ошибка сторожевых сообщений или тактирования 
3-х кратное мигание	Ошибка SYNC 
ON	Шина отключена

Глава 16. Программируемый логический контроллер

- 16.1 Обзор ПЛК
- 16.2 Начало работы
- 16.3 Релейно-контактные схемы
- 16.4 Операнды ПЛК
- 16.5 Команды
- 16.6 Ошибки и устранение
- 16.7 Ведущее устройство CANopen

16.1 Обзор ПЛК

16.1.1 Общие сведения

Встроенный в преобразователь частоты C2000 ПЛК предназначен для выполнения базовых и специальных инструкций, создаваемых с помощью программного обеспечения WPLSoft.

Способ работы контроллера такой же, как и контроллеров серии DVP.

При работе в качестве ведущего устройства CANopen контроллер обеспечивает управление группой из 8 ведомых устройств в синхронном режиме и 126 ведомых устройств в асинхронном режиме.



ПРИМЕЧАНИЕ

В преобразователях C2000 ведущее устройство CANopen в синхронном режиме работы соответствует стандарту DS402 и поддерживает режимы управления такие, как возврат в начальную точку, управление скоростью, моментом, положением; ведомое устройство CANopen поддерживает 2 режима: скорость и момент.

16.1.2 Программное обеспечение WPLSoft

Программа WPLSoft является программным редактором, работающим в среде Windows, и предназначена для создания пользовательских программ таких устройств как промышленные контроллеры серии DVP и встроенный контроллер ПЧ серии C2000. Кроме основных функций стандартных приложений Windows (копировать, вырезать, вставить и др.) редактор WPLSoft обеспечивает специальные возможности: редактирование регистров контроллера, чтение и запись данных, режим контроля и мониторинга работы.

Основные системные требования к компьютеру для установки WPLSOFT:

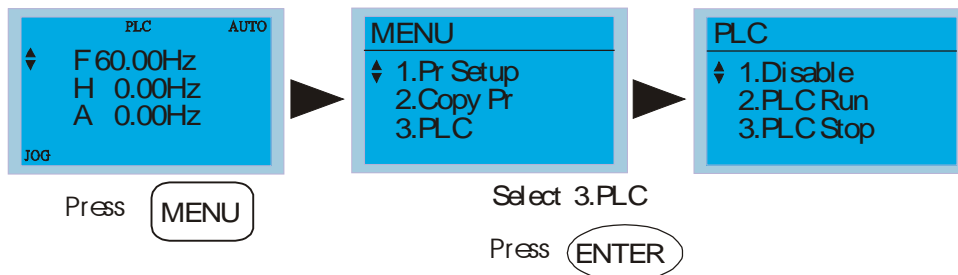
Наименование	Необходимые требования
Операционная система	Windows 95/98/2000/NT/ME/XP
Процессор	Pentium 90 и выше
Оперативная память	16MB и выше (рекомендуется 32MB и выше)
Жесткий диск	Необходимое место: 50MB
Монитор	Разрешение: 640×480, 16 цветов. Рекомендуется разрешение не менее 800×600 с настройками Windows.
Манипулятор “мышь”	Устройство совместимое с Windows
Принтер	Устройство совместимое с Windows
Наличие порта RS-232	Могут быть использованы порты от COM1 до COM8
Применяемые типы контроллеров	Все контроллеры серии DVP и встроенный контроллер ПЧ C2000.

16.2 Начало работы

16.2.1 Порядок работы с ПЛК

Ниже описаны основные шаги работы со встроенным ПЛК.

1. Нажать кнопку меню на пульте KPC-CC01 → выбрать **3: PLC** → ENTER. (См. ниже)



ПРИМЕЧАНИЕ

Работа с пультом KPC-CE01 (опция) осуществляется следующим образом (переключение ПЛК в режим PLC2 для загрузки/выгрузки программы):

А. Перейдите в режим "PLC0" нажатием кнопки MODE.

В. Выберите "PLC2" с помощью кнопки "UP" и затем нажмите "ENTER" после подтверждения.

С. При успешном выполнении на 1-2 секунды появится сообщение "END" и снова "PLC2".

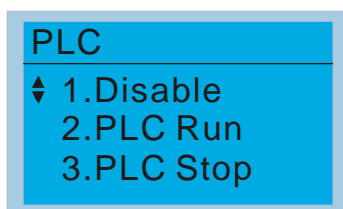
Предупреждение ПЛК, появляющееся до загрузки программы в C2000, можно игнорировать и продолжить работу.



2. Соединение: Подключите порт ПЧ RJ-45 к компьютеру через конвертер RS485-to-RS232.



3. Работа программы.



- Выбрать функцию ПЛК 2 (PLC Run).

1: Disable (PLC0)

2: PLC Run (PLC1)

3: PLC Stop (PLC2)

Опционально: пульт KPC-CE01, отображение функций ПЛК показано в скобках.

При использовании входных дискретных входов (MI1~MI8) для управления работой ПЛК: PLC Mode select bit0 (51) и PLC Mode select bit1 (52), изменение режима ПЛК с помощью пульта не возможно. См. следующую таблицу:

Режим ПЛК	PLC Mode select bit1(52)	PLC Mode select bit0 (51)
Disable (PLC 0)	OFF	OFF
PLC Run (PLC 1)	OFF	ON
PLC Stop (PLC 2)	ON	OFF
Предыдущее состояние	ON	ON

Управление ПЛК с пульта KPC-CE01:

1. Переключение экрана с PLC на PLC1 запустит ПЛК. Состояние ПЛК (Работа/Стоп) контролируется программой WPL editor.
2. Переключение экрана с PLC на PLC2 остановит ПЛК. Состояние ПЛК (Работа/Стоп) контролируется программой WPL editor.
3. Управление дискретными входами осуществляется тем же методом.



ПРИМЕЧАНИЕ

Когда входы и выходы (FWD REV MI1~MI8 MI10~15, Relay1, Relay2 RY10~RY15, MO1~MO2 MO10~MO11) используются программой ПЛК, то они не могут быть использованы для других целей. Например, если Y0 используется для передачи состояния выходу (RA/RB/RC), то в момент его активизации выполнение функции параметра Pr.03.00 будет не возможно. См. также Pr.02-52, 02-53, 03-30 для проверки входов/выходов, используемых ПЛК.

16.2.2 Таблица соответствия входов и выходов

Входы:

ПЛК	X0	X1	X2	X3	X4	X5	X6	X7	X10	X11	X12	X13	X14	X15	X16	X17
1	FWD	REV	MI1	MI2	MI3	MI4	MI5	MI6	MI7	MI8						
2											MI10	MI11	MI12	MI13	MI14	MI15
3											MI10	MI11	MI12	MI13		

1: Входы ПЧ

2: Входы платы EMC-D611A (D1022=4)

3: Входы платы EMC-D42A (D1022=5)

Выходы:

ПЛК	Y0	Y1	Y2	Y3	Y4	Y5	Y6	Y7	Y10	Y11	Y12	Y13	Y14	Y15	Y16	Y17
1	RY1	RY2		MO1	MO2											
2						MO10	MO11									
3						RY10	RY11	RY12	RY13	RY14	RY15					

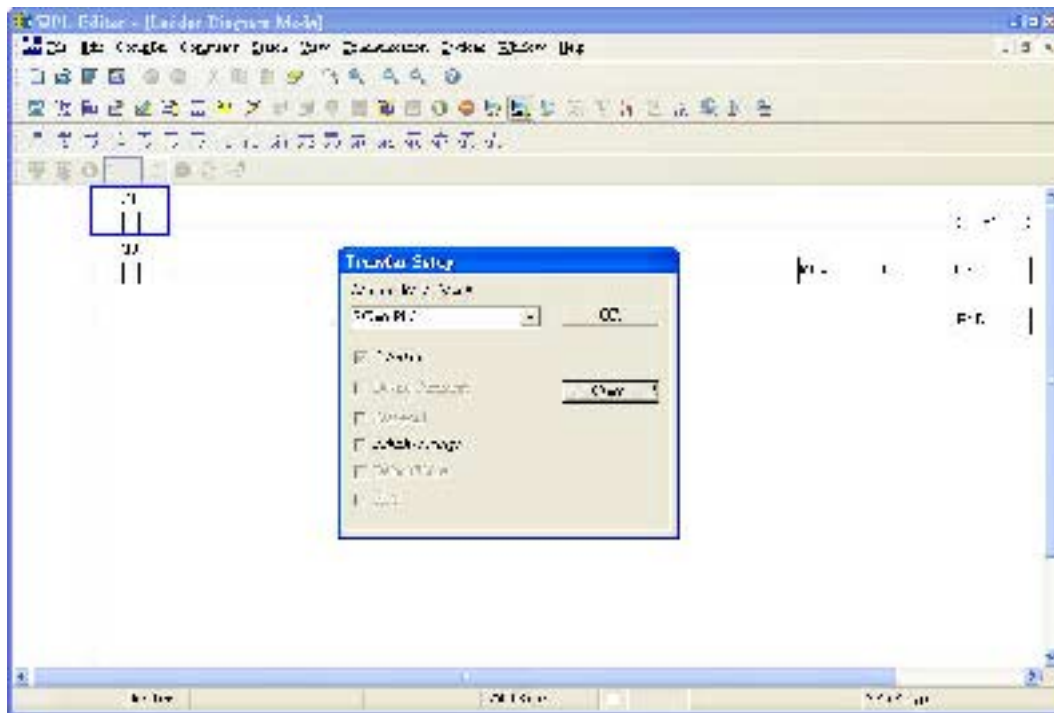
1: Выходы ПЧ

2: Выходы платы EMC-D42A (D1022=5)

3: Выходы платы EMC-R6AA (D1022=6)

16.2.3 Установка WPLSoft

Загрузка программы в ПЛК осуществляется программным обеспечением WPLSoft. Загрузить WPLSoft (V2.09) можно на сайте DELTA по адресу: <http://www.delta.com.tw/industrialautomation/>



16.2.4 Ввод программы



16.2.5 Загрузка программы

Загрузка программы осуществляется в следующем порядке:

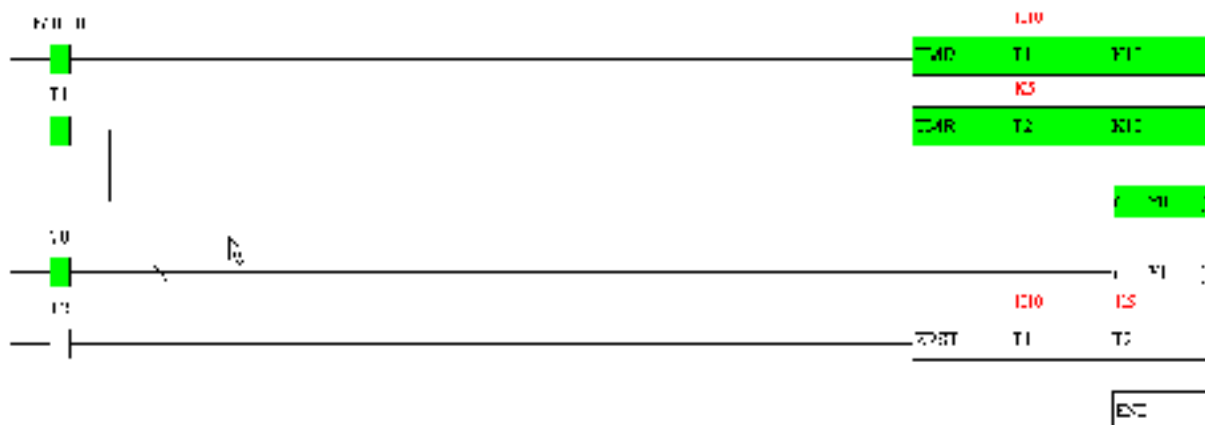
Шаг 1. Нажмите кнопку  для компиляции программы после ввода.

Шаг 2. После завершения компиляции выберите команду "Write to PLC" в разделе "Communication".

После выполнения шага 2 программа будет загружена в ПЛК.

16.2.6 Мониторинг выполнения программы

После выполнения команды “Start monitor” в разделе “Communication” во время работы ПЛК, релейно-контактная диаграмма будет отображаться следующим образом:



16.2.7 Правила работы с ПЛК

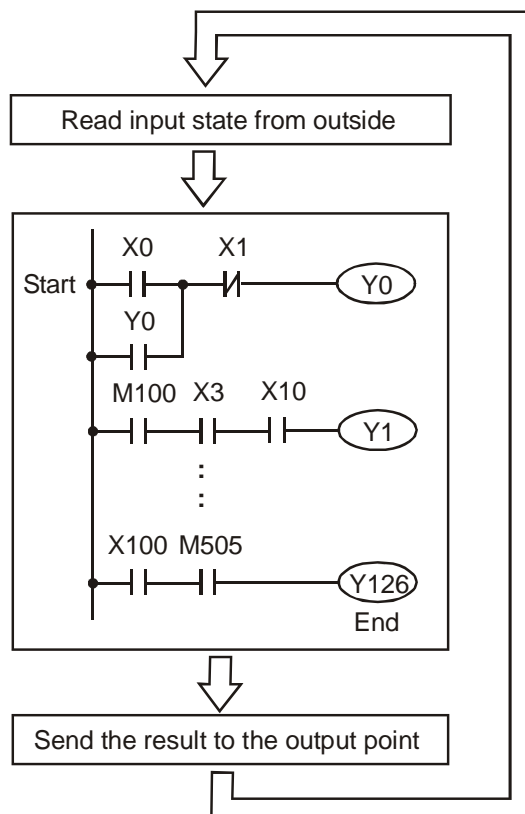
1. Коммуникационный протокол 7,N,2 ,9600, адрес 2.
2. Привод должен быть остановлен.
3. Перед загрузкой/выгрузкой программы ПЛК должен быть остановлен.
4. При использовании команды WPR не меняйте значение более 10^9 раз, иначе произойдет серьезная ошибка.
5. Когда Pr.00.04 = 28 на дисплее будет отображаться значение регистра ПЛК D1043, как показано ниже:

<p>Пульт КРС-СС01 отображает 0~65535</p> 	<p>Пульт КРС-СЕ01 отображает 0~9999</p>  <p>Если значение больше 9999:</p> 
------------------------------------------------------------------------------------------------------------------------------	-----------------------------------------------------------------------------------------------------------------------------------------------------------------------------------------------------------------------------------------------------

6. Если ПЛК остановлен, то интерфейс RS-485 будет использоваться для работы с ПЛК.
7. Если ПЛК находится в режимах “Работа” и “Стоп”, то параметр Pr.00.02 невозможно установить на значения 9 или 10, т.е. сброс параметров на заводские настройки работать не будет.
8. Для возврата к заводским настройкам ПЛК установите Pr.00.02 на значение 6.

16.3 Релейно-контактные схемы

16.3.1 Диаграмма процесса сканирования программы




16.3.2 Принципы работы релейно-контактных схем


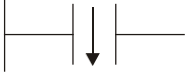


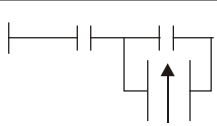
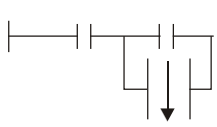
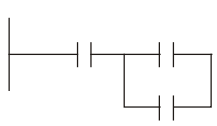
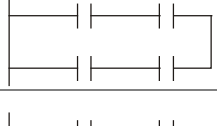
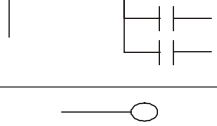


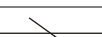
Язык релейно-контактной логики (лестничных диаграмм) в ПЛК является производной от релейно-контактной принципиальной электрической схемы в упрощенном представлении. Релейно-контактные схемы в ПЛК имеют набор базовых компонентов, таких как нормально-открытый контакт, нормально-закрытый контакт, катушка (выход), таймер, счетчик и т.д., а также прикладные инструкции: математические функции, команды пересылки, обработки данных и большое количество специальных функций и команд. Можно считать, что ПЛК - это сотни или тысячи отдельных реле, счетчиков, таймеров и память. Все эти счетчики, таймеры, и т.д. физически не существуют, а моделируются процессором и предназначены для обмена данными между встроенными функциями, счетчиками, таймерами. Всем операндам (элементам схемы) соответствуют отдельные области памяти. Каждый тип имеет свое обозначение и свой формат, который определяет количество занимаемого места в памяти контроллера. Если бит = 1, то это значит катушка (реле) включена, если 0, то выключена. Соответствующие биты используются и для контактов. Каждый тип операнда имеет свое обозначение и свой формат, который определяет количество занимаемого места в памяти контроллера.

Таблица операндов в ПЛК:

Операнд	Описание
Входное реле	<p>Входные реле. Определяют состояние внешних битовых устройств, подключенных к входным клеммам ПЛК. Могут принимать одно из двух состояний: 0 или 1.</p> <p><input checked="" type="checkbox"/> Адресация ведется в восьмеричной системе: X0, X1...X7, X10, X11...</p>
Выходное реле	<p>Выходные реле. Определяют состояние выходных клемм ПЛК, к которым подключается нагрузка. В программе могут быть как контактами, так и катушками, и принимать одно из двух состояний: 0 или 1.</p> <p><input checked="" type="checkbox"/> Адресация ведется в восьмеричной системе: Y0, Y1...Y7, Y10, Y11...</p>
Внутреннее реле	<p>Внутренние (вспомогательные) реле. Память для двоичных промежуточных результатов. В программе могут быть как контактами, так и катушками, и принимать одно из двух состояний: 0 или 1.</p> <p><input checked="" type="checkbox"/> Адресация ведется в десятичной системе: M0, M1...M799</p>
Счетчик	<p>Используются для реализации счета. Перед использованием счетчик необходимо настроить. Включает в себя катушку, контакты и текущее значение, которое может иметь 16-ти или 32-х битный формат.</p> <p><input checked="" type="checkbox"/> Адресация ведется в десятичной системе: C0, C1... C79.</p>
Таймер	<p>Реле времени. В программе могут использоваться для хранения текущего значения таймера и иметь 16-ти битный формат, а также могут быть контактами, и принимать одно из двух состояний: 0 или 1.</p> <p><input checked="" type="checkbox"/> Адресация ведется в десятичной системе: T0, T1...T159.</p>
Регистр данных	<p>Память данных. Предназначена для хранения данных и параметров. Ячейки имеют 16-ти битный формат. При работе с 32-х битными данными используются две последовательные ячейки.</p> <p><input checked="" type="checkbox"/> Адресация ведется в десятичной системе: D0, D1, ..., D399.</p>

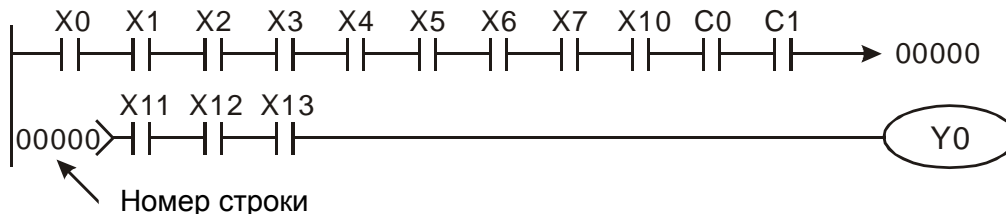
Структура релейно-контактных схем и описание:

Символ	Пояснение	Команда	Операнд
	Входной нормально-открытый контакт, контакт а	LD	X, Y, M, T, C
	Входной нормально-закрытый контакт, контакт b	LDI	X, Y, M, T, C
	Последовательный нормально-открытый контакт	AND	X, Y, M, T, C
	Параллельный нормально-открытый контакт	OR	X, Y, M, T, C
	Параллельный нормально-закрытый контакт	ORI	X, Y, M, T, C

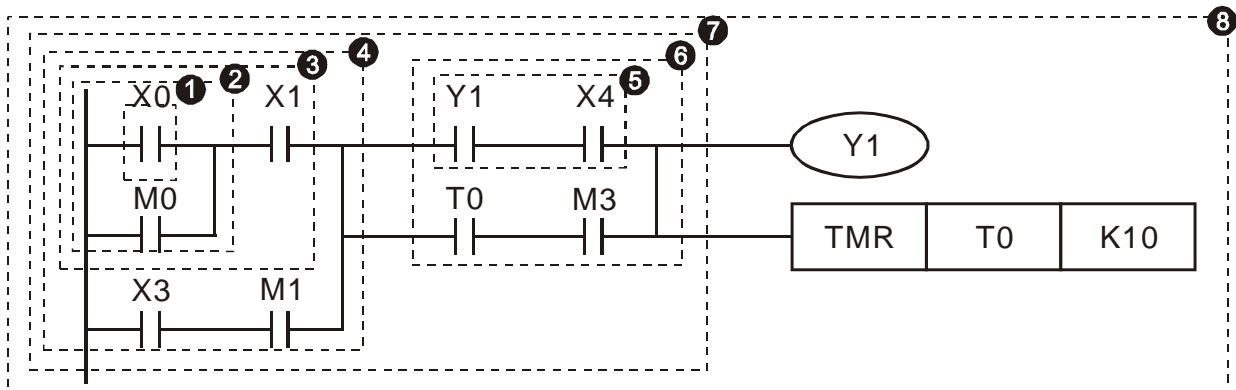
Символ	Пояснение	Команда	Операнд
	Входной импульсный сигнал с опросом по переднему фронту	LDP	X, Y, M, T, C
	Входной импульсный сигнал с опросом по заднему фронту	LDF	X, Y, M, T, C
	Последовательный импульсный сигнал с опросом по переднему фронту	ANDP	X, Y, M, T, C
	Последовательный импульсный сигнал с опросом по заднему фронту	ANDF	X, Y, M, T, C
	Параллельный импульсный сигнал с опросом по переднему фронту	ORP	X, Y, M, T, C
	Параллельный импульсный сигнал с опросом по заднему фронту	ORF	X, Y, M, T, C
	Последовательный блок	ANB	none
	Параллельный блок	ORB	none
	Разветвление выходов	MPS MRD MPP	none
	Выходной сигнал (катушка)	OUT	Y, M
	Базовая или прикладная инструкция	Базовая/ прикладная инструкция	
	Логическая инверсия	INV	none

16.3.3 Правила изображения релейно-контактных схем в ПЛК

Релейно-контактная схема состоит из одной вертикальной линии, расположенной слева и горизонтальных линий, отходящих вправо. Вертикальная линия называется шиной, а горизонтальная – командной линией или ступенькой. На командной линии располагаются символы условий, ведущие к командам (инструкциям), расположенным справа. Логические комбинации этих условий определяют, когда и как выполняются правосторонние команды. Командные линии могут разветвляться и снова соединяться. Максимальное количество последовательных контактов в строке – 11. При необходимости использования большего количества, они будут автоматически перенесены на следующую строку:



Сканирование программы начинается с левого верхнего угла схемы и заканчивается в правом нижнем углу. Следующий пример иллюстрирует последовательность выполнения программы:

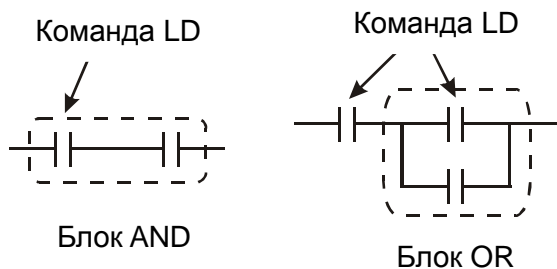


Список инструкций:

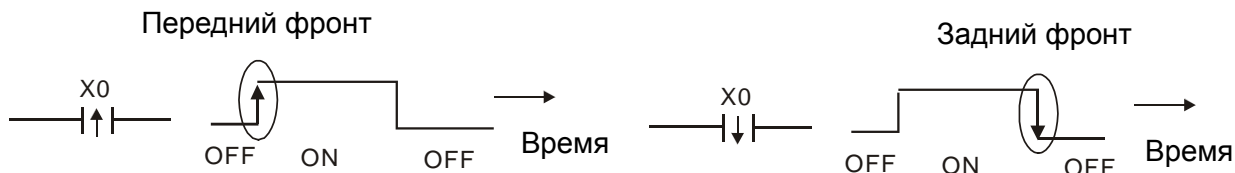
- 1 LD X0
- 2 OR M0
- 3 AND X1
- 4 LD X3
- AND M1
- ORB
- 5 LD Y1
- AND X4
- 6 LD T0
- AND M3
- ORB
- 7 ANB
- 8 OUT Y1
- TMR T0 K10

Детальное описание базовых элементов релейно-контактных схем.

1. Команда LD (LDI): открывает логическую связь.

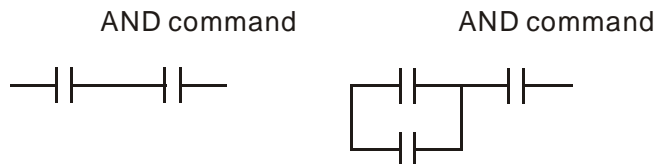


Символы входных сигналов с опросом по переднему фронту (при переходе сигнала с 0 на 1) и с опросом по заднему фронту (при переходе сигнала с 1 на 0) поясняются ниже:



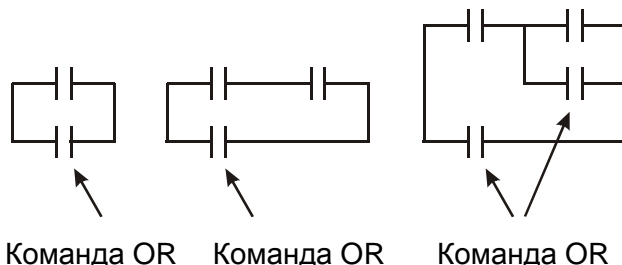
2. Команда AND (ANI): последовательное подключение операнда к другому операнду или блоку.





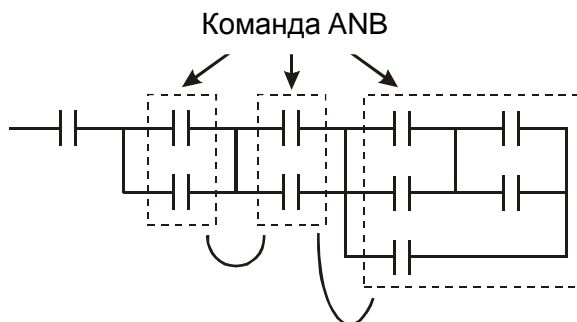
Команды ANDP и ANDF отличаются тем, что работают с фронтом сигнала.

3. **Команда OR (ORI):** параллельное подключение операнда к другому операнду или блоку.

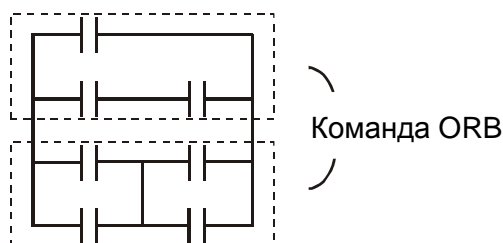


Команды ORP и ORF отличаются тем, что работают с фронтом сигнала.

4. **Команда ANB:** последовательное подключение блока к операнду или к блоку.

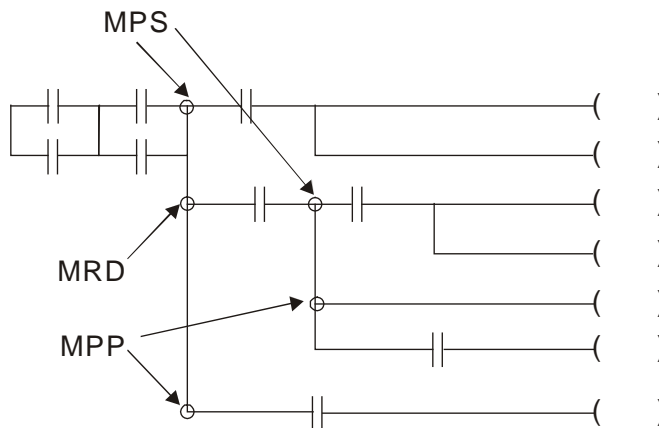


5. **Команда ORB:** параллельное подключение блока к операнду или к блоку.



При соединении нескольких блоков с помощью команд ANB или ORB, они объединяются в блоки сверху вниз или слева направо.

6. **Команды MPS, MRD, MPP:** Используются для создания разветвлений. (Например, после одного начального логического выражения создать несколько логических выражений на выходе, т.е. включать несколько выходов-катушек).
7. Команда MPS является началом разветвления. Точкой разветвления является соединения горизонтальной и вертикальной линий. Команда MPS может использоваться до 8 раз подряд. С помощью инструкции MPS запоминается предыдущий результат логических связей (обработки логического выражения). Команде MPS соответствует символ "└".
8. Команда MRD используется для чтения памяти точки разветвления. Команде MRD соответствует символ "┌".
9. Команда MPP используется для создания последнего участка разветвления. Команде MPP соответствует символ "┘"



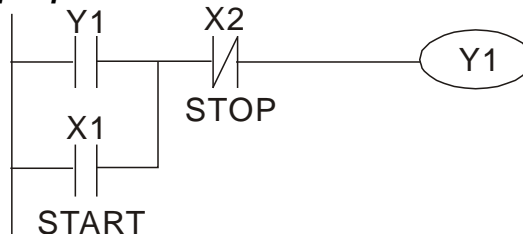
16.3.4 Примеры написания программ

Старт, стоп и самоблокировка

Часто бывает необходимо использовать для старта и стопа кнопки без фиксации, но с самоблокировкой выхода. Примеры реализации таких схем представлены ниже:

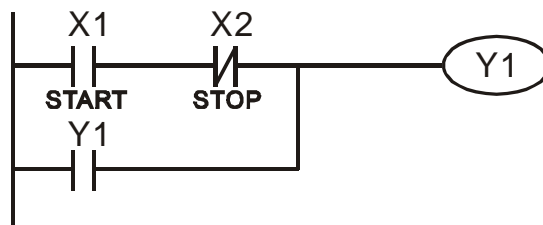
Пример 1: самоблокировка выхода с приоритетом Стопа

Когда X1=вкл., а X2=выкл., то выход Y1=вкл. до тех пор, пока X2 не разомкнется.



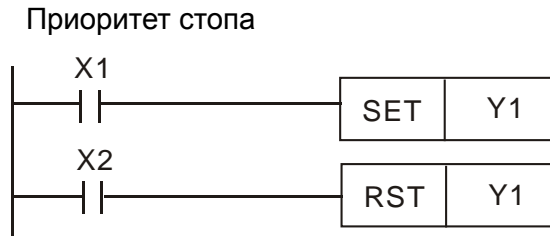
Пример 2: самоблокировка выхода с приоритетом Старта

Когда X1=вкл., а X2=выкл., то выход Y1=вкл. Если X2 разомкнется, выход Y1 все равно останется включенным.

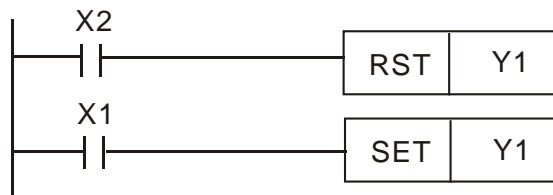


Пример 3: самоблокировка выхода с использованием команд SET и RESET

ПЛК выполняет программу сверху вниз, и, следовательно, приоритетом будет обладать команда расположенная ниже. Если одновременно замкнуты оба контакта X1 и X2, то в верхней схеме выход Y1=0, а в нижней - Y1=1.



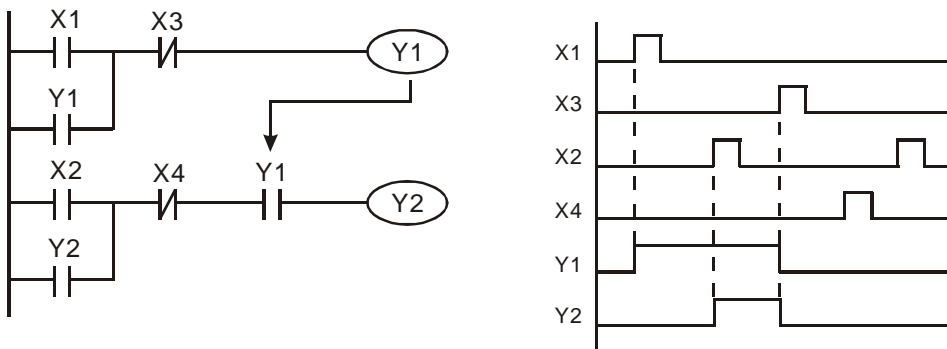
Приоритет старта



Схемы общего применения

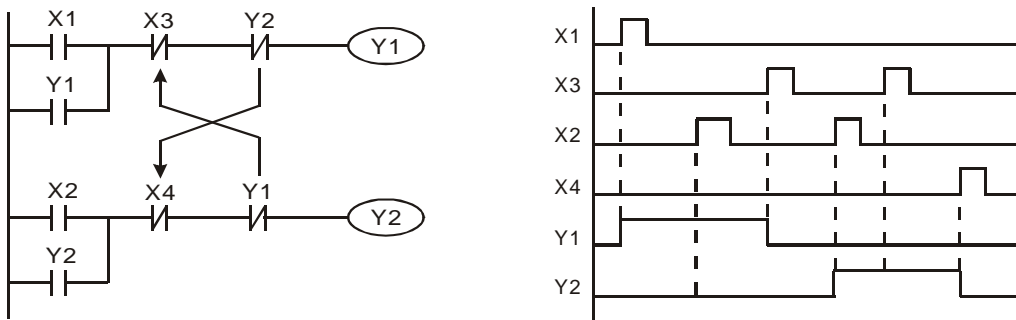
Пример 4: условное управление

Контакты X1 и X3 включают/выключают выход Y1 автономно, а X2 и X4 могут управлять состоянием выхода Y1 только при условии, что Y1 включен, т.е. выход Y1 является последовательным контактом (логическим И) для нижней схемы.

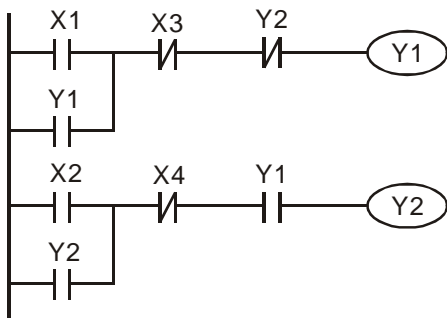


Пример 5: схема с взаимоблокировкой

Схема исключает одновременное включение двух выходов. Когда включен один выход, второй будет заблокирован. При одновременном замыкании контактов X1 и X2 приоритет будет иметь Y1.



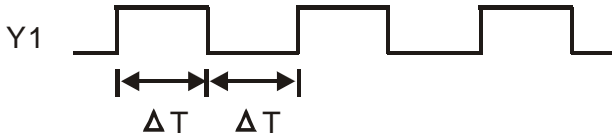
Пример 6: последовательное управление



Выход Y2 может быть включен, только если включен Y1, однако при включении Y2 выход Y1 будет отключен.

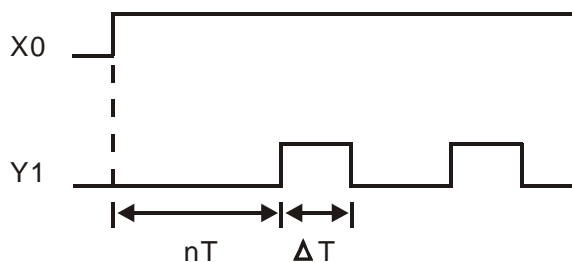
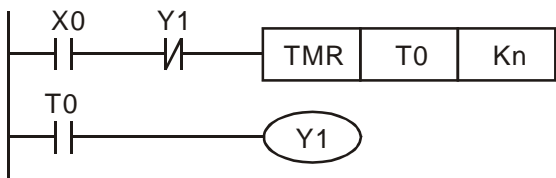
Пример 7: колебательные схемы

Период колебаний = $\Delta T + \Delta T$

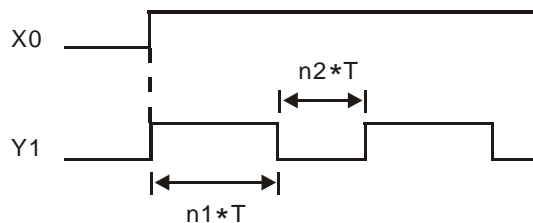
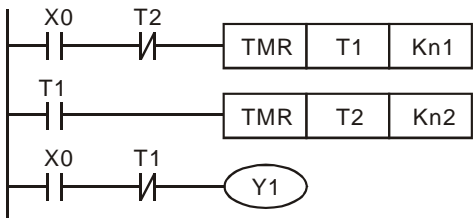


ΔT – время сканирования (время выполнения одного цикла программы) В первом цикле сканирования выход Y1 будет включен, а во втором – выключен, и т.д.

Период колебаний = $nT + \Delta T$:

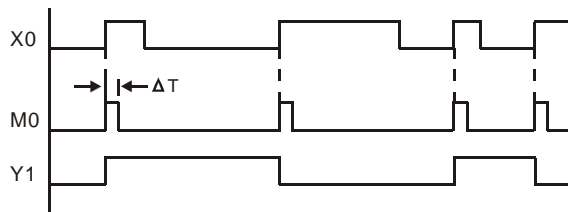
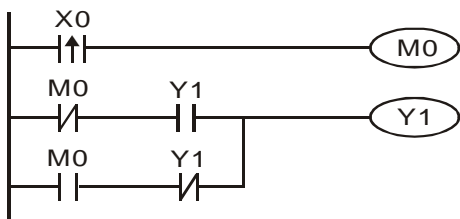


Пример 8: мерцающая схема



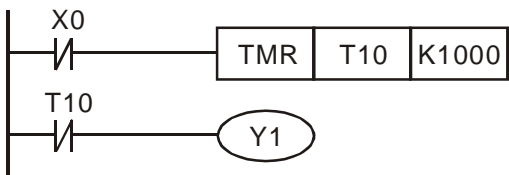
Используется для мигающей сигнализации с помощью лампы или динамика.

Пример 9: триггерная схема

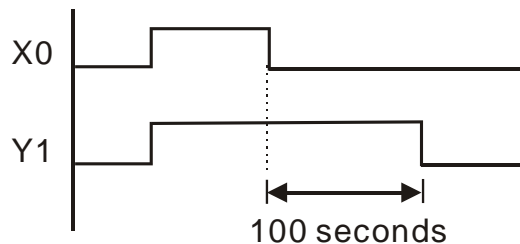


Каждое замыкание контакта X0 изменяет состояние выхода Y1 на противоположное. Эта схема еще называется импульсным реле.

Пример 10: задержка на выключение.

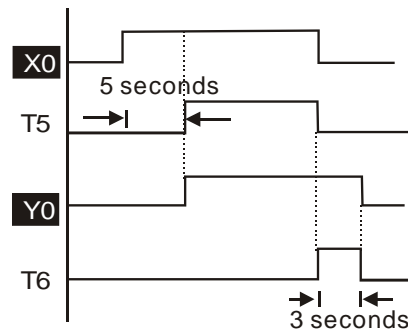
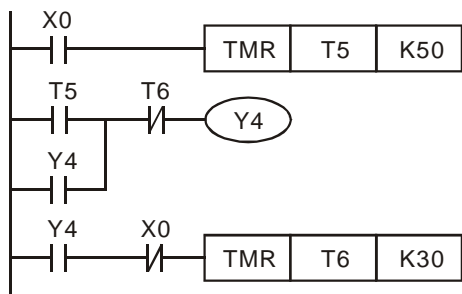


TB = 0.1 sec



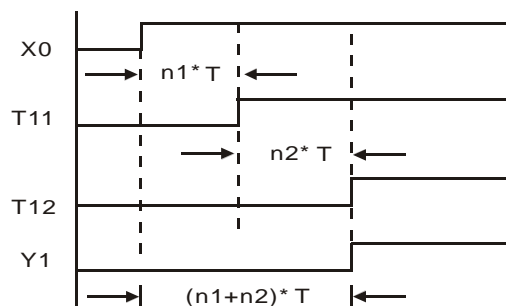
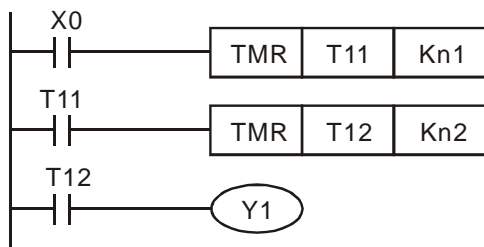
Когда $X0 = 1$, выход $Y1$ включен. При выключении $X0$, выход $Y1$ выключится через 100 секунд, т.к. операнд заданного значения таймера $T0$ имеет дискретность 0.1 сек, т.е. $K1000 = 100$ сек.

Пример 11: задержка на включение и отключение.



Пример 12: 2-х ступечатая задержка на включение

Выход $Y1$ будет включен через время $n1+n2$ после замыкания контакта $X0$.



16.4 Операнды ПЛК

Элемент	Описание	Комментарий
Метод выполнения программы	Циклическое сканирование	
Метод обработки вх/вых	Групповое обновление (после инструкции END)	Доступна команда обновления вх/вых
Время выполнения	Базовые команды (минимум 0.24 мкс)	Прикладные команды (10 ~ 100 мкс)
Языки программирования	Инструкции, LAD (релейно-контактные схемы), SFC	
Объем памяти программы	10 000 шагов	
Набор команд	80 команд	30 базовых команд 50 прикладных команд
Входы/выходы	Входы (X): 10, выходы: (Y): 4	

	Операнд	Описание		Диапазон		Функция
Реле (1-битные данные)	X	Внешнее входное реле		X0~X17, 16 точек, 8-ая нумерация	Макс. 32 точки	Входы ПЛК
	Y	Внешнее выходное реле		Y0~Y17, 16 точек, 8-ая нумерация		Выходы ПЛК
	M	Внутренние реле	Общие	M0~M799, 800 точек	Макс. 192 точки	Промежуточная двоичная память. Соответствуют промежуточным реле в электросхемах
			Специальные	M1000~M1079, 80 точек		
	T	Таймер	Дискретность 100 мс	T0~T159, 160 точек	Макс. 16 точек	Контакты (Т) замыкаются при достижении соотв. таймером (команда TMR) своего заданного значения
C	Счетчик	16-битные счет	C0~C79, 80 точек	Макс. 80 точек	Контакты (С) замыкаются при достижении соотв. счетчиком (команда CNT) своего заданного значения	
Регистр (16-битные данные)	T	Текущее значение таймера		T0~T15, 160 точек		
	C	Текущее значение счетчика		C0~C79, 16-бит, 80 точек		
	D	Регистр данных	Энергонезависимые	D0~D399, 400 точек	Макс. 1300 точек	Используется для хранения данных.
Общие			D1000~D1099, 100 точек			
Специальные			D2000~D2799, 800 точек			
Константа	K	Десятичные константы		K-32,768 ~ K32,767 (16-битные операции)		
	H	Шестнадцатеричные константы		H0000 ~ HFFFF (16-битные операции)		

Коммуникационный порт (чтение запись программы)	RS485 (slave)
Аналоговые входы/выходы	Встроенные 2 аналоговых входа и 1 аналоговый выход
Модули расширения	EMC-D42A; EMC-R6AA; EMCD611A

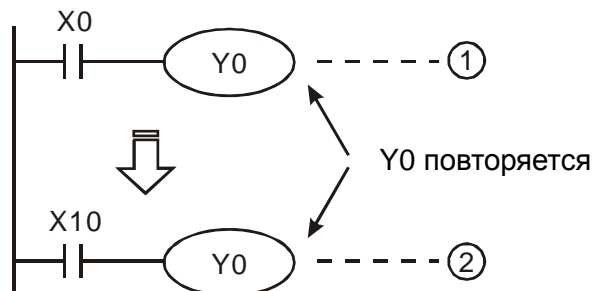
16.4.1 Назначение операндов

Назначение входных реле X

Входные реле X считывают состояния внешних физических устройств (кнопки, переключатели, контакты реле и др.) непосредственно подключенных к входным клеммам ПЛК. Каждый входной контакт X может использоваться в программе неограниченное число раз. Состояние входных контактов определяется устройствами, подключенными к входам ПЛК, и не может быть изменено с помощью WPLSoft.

Назначение выходных реле Y

Выходные реле Y управляют состоянием физических выходных контактов ПЛК (релейных или транзисторных), а, следовательно, и устройствами нагрузки, непосредственно подключенными к выходным клеммам ПЛК. Каждый выходной контакт Y может использоваться в программе неограниченное число раз, но выходную катушку Y рекомендуется использовать в программе не более одного раза, т.к. при повторении катушки Y, состояние выхода будет определяться последним Y в скане.



Состояние выхода Y0 будет определяться только контактом X10.

Форматы чисел, константы [K] и [H]

Константа	K	Десятичная	K-32,768 ~ K32,767 (16-битные операции)
	H	Шестнадцатеричная	H0000 ~ HFFFF (16-битные операции)

Существует пять систем счисления в DVP-PLC.

Двоичный формат чисел (BIN).

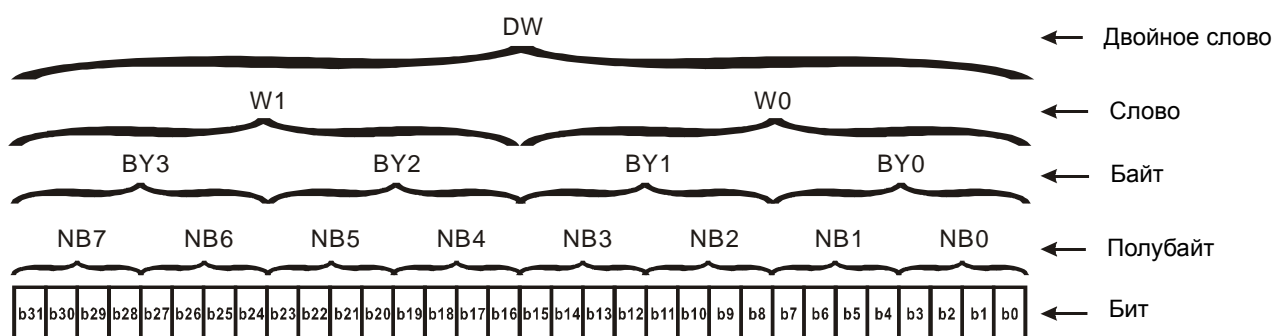
Двоичный формат чисел используется для внутренних операций и хранения данных в ПЛК.

Далее рассмотрены представления чисел:

Бит	Основная единица измерения двоичной системы, может иметь два состояния 0 или 1.
Полубайт	Единица измерения, состоящая из 4-х битов, b3 – b0. Может использоваться для представления чисел 0-9 (DEC) и 0-F (HEX)
Байт	Единица измерения, состоящая из 8-ми битов, b7 – b0. Может использоваться для представления чисел 00-FF (HEX).

Слово	Единица измерения, состоящая из 2-х байтов или 16-ти битов, b15 – b0. Может использоваться для представления чисел 0000-FFFF (HEX)
Двойное слово	Единица измерения, состоящая из 2 слов или 32-х битов, b31~b0. Может использоваться для представления чисел 00000000~FFFFFFFF (HEX).

Соотношения между битом, полубайтом, байтом, словом и двойным словом показаны ниже:



➤ Восьмеричный формат чисел (OCT)

В контроллерах DVP-PLC используется для нумерации входов и выходов.

Пример:

Входы: X0~X7, X10~X17...

Выходы: Y0~Y7, Y10~Y17...

➤ Десятичный формат чисел (DEC)

В контроллерах DVP-PLC используется в следующих случаях:

- Задание уставок таймеров и счетчиков, например, TMR C0 K50 (константа K).
- Адресация операндов M, T, C и D. Например, M10, T30 (номер операнда).
- В качестве операнда в прикладных командах, например, MOV K123 D0 (константа K).

➤ Двоично-десятичный формат чисел (BCD)

В BCD-формате каждая цифра десятичного числа представляется четырехбитным двоичным числом. BCD-формат обычно используется для чтения входных значений от DIP-переключателей или для отображения выходных значений на 7-ми сегментном индикаторе.

➤ Шестнадцатеричный формат данных (HEX)

Использование в DVP-PLC:

- В качестве операнда в прикладных командах. Например, MOV H1A2B D0 (константа H).

➤ Константа K:

В ПЛК символ "K" обычно ставится перед числом и обозначает, что число представлено в

десятичном формате. Например, K100 обозначает 100 в десятичном формате.

Исключение: Символ "K" может использоваться для представления однобитных операндов X, Y, M в виде байтов, слов и двойных слов. Например, K2Y10 или K4M100. K1 обозначает 4-битные данные, K2–K4 обозначает 8, 12 и 16-битные данные соответственно.

➤ **Константа H:**

В ПЛК символ "H" обычно ставится перед числом и обозначает, что число представлено в шестнадцатеричном формате. Например, H100 означает 100 в шестнадцатеричном формате.

Назначение внутренних реле

Для запоминания двоичных результатов логических связей (состояний сигналов "0" или "1") внутри программы применяются внутренние реле. Внутренние реле программируются как выходы. Однако отсутствует возможность присоединить к ним внешние устройства. Они могут использоваться в программе неограниченное число раз. Используются два типа внутренних реле:

1. Общие : не сохраняют свое состояние при отключении питания.
2. Специальные : предоставляют в распоряжение пользователя специальные функции

Назначение таймеров

Дискретность таймеров составляет 1 мс, 10 мс или 100 мс. Таймер считает вверх. После отсчета установленного значения времени таймер устанавливает в состояние "1" соответствующий контакт T. Уставкой является десятичное число (K). В качестве уставки также может быть использован регистр данных (D).

- Реальная уставка = дискретность таймера * уставка

Свойства и назначение счетчиков

Элемент	32-х битный счетчик		
	Общий	Высокоскоростной	
Тип	Общий	Общий	Высокоскоростной
Направление счета	Вверх	Вверх/вниз	
Диапазон счета	0~32 767	-2 147 483 648 ~ +2 147 483 647	
Тип уставки	Константа K или регистр данных D	Константа K или регистр данных D (двойное слово)	
Изменение текущего значения	Счет прекратится при достижении уставки	Счет будет продолжаться после достижения уставки	
Рабочий контакт	При достижении уставки контакт включится и зафиксируется	При текущем значении счета большем заданного контакт будет включен, при текущем значении счета меньшем заданного контакт будет выключен	
Сброс счетчика	Текущее значение счетчика будет обнулено и контакт C возвращен в исходное положение с помощью команды RST.		
Регистр текущего значения	16 бит	32 бит	
Быстродействие выхода	Выход счетчика будет обновлен в конце цикла сканирование вместе с другими.	Выход счетчика будет обновлен в конце цикла	Выход счетчика будет обновлен немедленно при достижении

		сканирование вместе с другими.	уставки, не зависимо от цикла сканирования
--	--	-----------------------------------	-----------------------------------------------

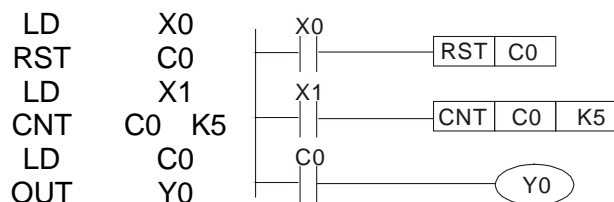
Работа и назначение счетчиков:

Когда входной сигнал счетчика изменяет свое состояние с 0 на 1, текущее значение счетчика С увеличится/уменьшится на единицу, и когда оно станет равным заданному значению (уставке), рабочий контакт счетчика включится. Уставка задается десятичным числом или регистром данных D.

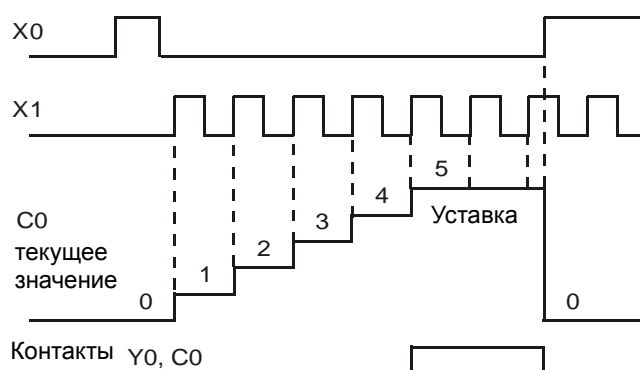
16-битный счетчик C0~C79:

- ☑ Диапазон заданных значений: K0 ... K32 767 (При K0 так же как и при K1, рабочий контакт будет замкнут после первого счета).
- ☑ Общий счетчик будет обнулен при отключении питания ПЛК. Энергонезависимый счетчик сохранит свое текущее значение при отключении питания.
- ☑ Если используется команда MOV, WPLSoft для изменения заданной уставки счетчика и будет записано значение больше, чем C0, при уже включенном контакте C0, то контакт C0 сохранит свое состояние и текущее значение C0 будет таким же как заданное.
- ☑ Для задания уставки счетчика может использоваться десятичная константа K или регистр данных D (кроме специальных регистров D1000 – D1044) для косвенной уставки.
- ☑ Если для задания уставки используется десятичная константа K, то значения могут быть только положительными, а при использовании регистра D – положительными и отрицательными. При счете вверх от значения 32 767 следующим значением будет -32 768.

Пример:



1. Когда X0 = 1, происходит сброс счетчика: текущее значение регистра C0 = 0, контакт C0 разомкнут.
2. При изменении X1 с 0 на 1, текущее значение регистра C0 будет увеличиваться на 1.
3. Когда C0 = 5, контакты C0 и Y0 замкнутся и последующие импульсы контакта X1 перестанут восприниматься.



16.4.2 Специальные внутренние реле

Номер	Функция	Атрибут
M1000	Нормально-открытый контакт. Контакт замкнут, когда на ПЛК подано напряжение питания, и он находится в состоянии RUN.	Только чтение
M1001	Нормально-закрытый контакт. Контакт разомкнут, когда на ПЛК подано напряжение питания, и он находится в состоянии RUN.	Только чтение
M1002	Контакт замыкается при включении ПЛК во время первого цикла выполнения программы на период, равный периоду сканирования. Все остальное время контакт разомкнут.	Только чтение
M1003	Контакт размыкается при включении ПЛК во время первого цикла выполнения программы на период, равный периоду сканирования. Все остальное время контакт замкнут.	Только чтение
M1004	Зарезервирован	Только чтение
M1005	Замыкается при неисправности ПЧ	Только чтение
M1006	Выходная частота = 0 Гц	Только чтение
M1007	Направление вращения привода (FWD: 0, REV: 1)	Только чтение
M1008 ~ M1010	Зарезервированы	Только чтение
M1011	Датчик тактов с периодом 10мс (ON= 5 мс, OFF=5 мс)	Только чтение
M1012	Датчик тактов с периодом 100мс (ON= 50 мс, OFF=50 мс)	Только чтение
M1013	Датчик тактов с периодом 1 сек (ON= 0.5 сек, OFF=0.5 сек)	Только чтение
M1014	Датчик тактов с периодом 1 мин (ON= 30 сек, OFF = 30 сек)	Только чтение
M1015	Частота достигнута	Только чтение
M1016	Ошибка чтения/записи параметра	Только чтение
M1017	Запись параметра выполнена успешно	Только чтение
M1018	Зарезервирован	Только чтение
M1019	Зарезервирован	Только чтение
M1020	Флаг нуля	Только чтение

Номер	Функция	Атрибут
M1021	Флаг заема	Только чтение
M1022	Флаг переноса	Только чтение
M1023	Делитель = 0	Только чтение
M1024	Зарезервирован	Только чтение
M1025	Пуск (ON) / Стоп (OFF) привода	Чтение/ запись
M1026	Направление вращения привода (FWD: OFF, REV: ON)	Чтение/ запись
M1027	Сброс	Чтение/ запись
M1028	Зарезервирован	Чтение/ запись
M1029	Зарезервирован	Чтение/ запись
M1030	Зарезервирован	Чтение/ запись
M1031	Зарезервирован	Чтение/ запись
M1032	Зарезервирован	Чтение/ запись
M1033	Зарезервирован	Чтение/ запись
M1034	Активация управления CANopen	Чтение/ запись
M1035 ~ M1039	Зарезервированы	Чтение/ запись
M1040	Питание подано	Чтение/ запись
M1041	Зарезервирован	Чтение/ запись
M1042	Быстрый останов	Чтение/ запись
M1043	Зарезервирован	Чтение/ запись
M1044	Отключение	Чтение/ запись

Номер	Функция	Атрибут
M1045 ~ M1051	Зарезервированы	Чтение/ запись
M1052	Блокировка	Чтение/ запись
M1053 ~ M1055	Зарезервированы	Чтение/ запись
M1056	Питание подано, готовность	Только чтение
M1057	Зарезервирован	Только чтение
M1058	Включен быстрый останов	Только чтение
M1059	Настройка ведущего устройства CANopen завершена	Только чтение
M1060	Инициализация ведомого устройства CANopen	Только чтение
M1061	Сбой инициализации ведомого устройства CANopen	Только чтение
M1062	Зарезервирован	Только чтение
M1063	Заданный момент достигнут	Только чтение
M1064	Зарезервирован	Только чтение
M1065	Зарезервирован	Только чтение
M1066	Запись/чтение данных CANopen завершена	Только чтение
M1067	Запись/чтение данных CANopen завершена	Только чтение
M1068 ~ M1071	Зарезервированы	Только чтение
M1072	Зарезервирован	Чтение/ запись
M1073 ~ M1079	Зарезервированы	Только чтение

16.4.3 Специальные регистры

Номер	Функция	Атрибут
D1000	Зарезервирован	-
D1001	Версия программного обеспечения ПЛК	Только чтение
D1002	Объем памяти программы	Только чтение
D1003	Контрольная сумма	Только чтение
D1004 ~ D1009	Зарезервированы	-
D1010	Текущее время сканирования (ед. = 0.1мс)	Только чтение
D1011	Минимальное время сканирования (ед. = 0.1мс)	Только чтение
D1012	Максимальное время сканирования (ед. = 0.1мс)	Только чтение
D1013 ~ D1019	Зарезервированы	-
D1020	Выходная частота (0.000~600.00 Гц)	Только чтение
D1021	Выходной ток (####.# А)	Только чтение
D1022	Идентификационный номер (ID) платы расширения: 0: Нет платы 1: Плата расширения релейных выходов (6 выходов) 2: Плата расширения входов/выходов (4 входа, 2 выхода) 3~7: Зарезервированы	Только чтение
D1023	Идентификационный номер (ID) платы расширения: 0: Нет платы 1: DeviceNet Slave 2: Profibus-DP Slave 3: CANopen Slave 4: Modbus-TCP Slave 5: EtherNet/IP Slave 6~8: Зарезервированы	Только чтение
D1024 ~ D1026	Зарезервированы	-
D1027	Заданная частота ПИД регулятора	Только чтение
D1028	Значение на аналоговом входе AUI AVI (0.00~100.00%)	Только чтение
D1029	Значение на аналоговом входе AUI ACI (0.0~100.00%)	Только чтение

Номер	Функция	Атрибут
		чтение
D1030	Значение на аналоговом входе AUI (-100.0~100.00%)	Только чтение
D1031 ~ D1035	Зарезервированы	-
D1036	Код неисправности привода	Только чтение
D1037	Выходная частота привода	Только чтение
D1038	Напряжение звена постоянного тока	Только чтение
D1039	Выходное напряжение	Только чтение
D1040	Значение на аналоговом выходе AFM1 (-100.00~100.00%)	Чтение/ запись
D1041 ~ D1042	Зарезервированы	-
D1043	Определяется пользователем (когда Pr.00.04 = 28, регистр данных будет отображаться как С xxx)	Чтение/ запись
D1044	Зарезервирован	-
D1045	Значение на аналоговом выходе AFM2 (-100.00~100.00%)	Чтение/ запись
D1046 ~ D1049	Зарезервированы	-
D1050	Режим управления 0: скорость 2: момент	Только чтение
D1051 ~ D1052	Зарезервированы	-
D1053	Значение момента	Только чтение
D1054 ~ D1059	Зарезервированы	Только чтение
D1060	Выбор режима 0: скорость 2: момент	Чтение/ запись
D1061 ~ D1069	Зарезервированы	-

Специальные регистры ведущего устройства CANopen (Запись возможна только, если ПЛК остановлен)

R - запись, W - чтение

Номер	Функция	PDO Map	Power Failure Memory	Заводская установка	R/W
D1070	Устройства, завершившие инициализацию CANopen (бит 0=Код устройства 0	NO	NO	0	R
D1071	Устройства, у которых возникли ошибки инициализации CANopen (бит 0=Код устройства 0	NO	NO	0	R
D1072	Зарезервирован	-	-		-
D1073	Устройство CANopen отключено (бит 0=Код устройства 0	NO	NO		R
D1074	Код ошибки ведущего устройства 0: нет ошибки 1: ошибка настроек ведомого устройства 2: ошибка настройки синхронного цикла (настройка слишком низкая)	NO	NO	0	R
D1075	Зарезервирован	-	-		-
D1076	Ошибка SDO (значение главного индекса)	NO	NO		R
D1077	Ошибка SDO (значение субиндекса)	NO	NO		R
D1078	Ошибка SDO (код ошибки)	NO	NO		R
D1079	Ошибка SDO (код ошибки)	NO	NO		R
D1080	Зарезервирован	-	-		-
D1081	Зарезервирован	NO	NO		R
D1082	Зарезервирован	NO	NO		R
D1083	Зарезервирован	NO	NO		R
D1084	Зарезервирован	NO	NO		R
D1085	Зарезервирован	NO	NO		R
D1086	Зарезервирован	NO	NO		R
D1087 ~ D1089	Зарезервированы	-	-		-
D1090	Настройка синхронного цикла	NO	YES	4	RW
D1091	Устройство, запрашивающее инициализацию во время процесса инициализации.	NO	YES	FFFFH	RW
D1092	Задержка времени перед инициализацией	NO	YES	0	RW
D1093	Время обнаружения обрыва	NO	YES	1000ms	RW
D1094	Частота обнаружения обрыва	NO	YES	3	RW
D1095 ~ D1096	Зарезервированы	-	-		-
D1097	Тип отправленных данных "P to P" (PDO) Диапазон настройки: 1~240	NO	YES	1	RW
D1098	Тип полученных данных "P to P" (PDO) Диапазон настройки: 1~240	NO	YES	1	RW
D1099	Время ожидания окончания инициализации Диапазон настройки: 1~60000 с.	NO	YES	15 с	RW

C2000 поддерживает работу с 8 ведомыми устройствами CANopen. Каждое ведомое устройство использует 100 специальных регистров D и нумеруется 1–8. Всего возможно 8 станций, см. ниже.

Номер ведомого устройства.	Ведомое устройство 1	D2000	Номер устройства
		D2001	Заводской код (L)
		~	~
		D2099	Адрес 4 (H) принимающей станции
	Ведомое устройство 2	D2100	Номер устройства
		D2101	Заводской код (L)
		~	~
		D2199	Адрес 4 (H) принимающей станции 4
	Ведомое устройство 3	D2200	Номер устройства
		D2201	Заводской код (L)
		~	~
		D2299	Адрес 4 (H) принимающей станции 4
		⇓	
Ведомое устройство 8	D2700	Номер устройства	
	D2701	Заводской код (L)	
	~	~	
	D2799	Адрес 4 (H) принимающей станции 4	

Ведомое устройство No. 0~7

Номер	Функция	PDO Map	Save	Предустановленное значение	R/W
D2000+100* n	Номер станции ведомого устройства No. n Диапазон значений: 0~127 0: CANopen отключен	NO		0	RW
D2001+100* n	Тип ведомого устройства No. n 192H: привод / сервопривод 191H: удаленный модуль ввода/вывода	NO		0	R
D2002+100* n	Заводской код (L) ведомого устройства No. n	NO		0	R
D2003+100* n	Заводской код (H) ведомого устройства No. n	NO		0	R
D2004+100* n	Заводской код изделия (L) ведомого устройства No. n	NO		0	R
D2005+100* n	Заводской код изделия (H) ведомого устройства No. n	NO		0	R

Общее определение

Ведомое устройство No. 0~7

Номер	Функция	PDO Map	Save	Предустановленное значение	CAN Index	PDO				R/W
						1	2	3	4	
D2006+100*n	Обработка отключения ведомого устройства No. n	YES		0	6007H-001 0H	•		•	•	RW
D2007+100*n	Код ошибки ведомого устройства No. n	YES		0	603FH-001 0H	•		•	•	R
D2008+100*n	Управляющее слово ведомого устройства No. n	YES		0	6040H-001 0H					RW
D2009+100*n	Слово состояния ведомого устройства No. n	YES		0	6041H-001 0H					R
D2010+100*n	Режим управления ведомым устройством No. n	YES		2	6060H-000 8H					RW
D2011+100*n	Текущий режим ведомого устройства No. n	YES		2	6061H-000 8H					R

Управление скоростью

Ведомое устройство No. 0~7

Номер	Функция	PDO Map	Save	Предустановленное значение	CAN Index	PDO				R/W
						1	2	3	4	
D2012+100*n	Заданная скорость ведомого устройства No. n	YES		0	6042H-001 0H	•				RW
D2013+100*n	Текущая скорость ведомого устройства No. n	YES		0	6043H-001 0H	•				R
D2014+100*n	Отклонение скорости ведомого устройства No. n	YES		0	6044H-001 0H					R
D2015+100*n	Время разгона ведомого устройства No. n	YES		1000	604FH-002 0H					R
D2016+100*n	Время замедления ведомого устройства No. n	YES		1000	6050H-002 0H					RW

Управление моментом

Ведомое устройство No. 0~7

Номер	Функция	PDO Map	Save	Предустановленное значение	CAN Index	PDO				R/W
						1	2	3	4	
D2017+100*n	Заданный момент ведомого устройства No. n	YES		0	6071H-001 0H				•	RW

D2018+100*n	Текущий момент ведомого устройства No. n	YES		0	6077H-001 0H					•	R
D2019+100*n	Текущий ток ведомого устройства No. n	YES		0	6078H-001 0H						R

Управление положением

Ведомое устройство No. 0~7

Special D	Function	PDO Map	Save	Предустановленное значение	CAN Index	PDO				R/W	
						1	2	3	4		
D2020+100*n	Заданное положение (L) ведомого устройства No. n	YES		0	607AH-002						RW
D2021+100*n	Заданное положение (H) ведомого устройства No. n	YES		0	0H					•	RW
D2022+100*n	Текущее положение (L) ведомого устройства No. n	YES		0	6064H-002						R
D2023+100*n	Текущее положение (H) ведомого устройства No. n	YES		0	0H					•	R
D2024+100*n	Диаграмма скорости (L) ведомого устройства No. n	YES		10000	6081H-002						RW
D2025+100*n	Диаграмма скорости (H) ведомого устройства No. n	YES		0	0H						RW

20XXH адрес соответствующих MI MO AI AO.

Ведомое устройство No. 0~7

Номер	Функция	PDO Map	Save	Предустановленное значение	CAN Index	PDO				R/W	
						1	2	3	4		
D2026+100*n	Состояние MI ведомого устройства No. n	YES		0	2026H-011 0H					•	RW
D2027+100*n	Настройка MO ведомого устройства No. n	YES		0	2026H-411 0H					•	RW
D2028+100*n	Состояние AI1 ведомого устройства No. n	YES		0	2026H-611 0H					•	RW
D2029+100*n	Состояние AI2 ведомого устройства No. n	YES		0	2026H-621 0H					•	RW
D2030+100*n	Состояние AI3 ведомого устройства No. n	YES		0	2026H-631 0H					•	RW
D2031+100*n	Состояние AO1 ведомого устройства No. n	YES		0	2026H-A11 0H					•	RW
D2032+100*n	Состояние AO2 ведомого устройства No. n	YES		0	2026H-A2 10H					•	RW
D2033+100*n	Состояние AO3 ведомого устройства No. n	YES		0	2026H-A3 10H					•	RW

Номер	Функция	PDO Map	Save	Предустановленное значение	R/W
D2034+100*n	Настройка передачи ведомого устройства No. n	NO	YES	000AH	RW
D2035+100*n	Адрес 1(L) для ведомого устройства No. n передающей станции 1	NO	YES	0010H	RW
D2036+100*n	Адрес 1(H) для ведомого устройства No. n передающей станции 1	NO	YES	6040H	RW
D2037+100*n	Адрес 2(L) для ведомого устройства No. n передающей станции 1	NO	YES	0010H	RW
D2038+100*n	Адрес 2(H) для ведомого устройства No. n передающей станции 1	NO	YES	6042H	RW
D2039+100*n	Адрес 3(L) для ведомого устройства No. n передающей станции 1	NO	YES	0	RW
D2040+100*n	Адрес 3(H) для ведомого устройства No. n передающей станции 1	NO	YES	0	RW
D2041+100*n	Адрес 4(L) для ведомого устройства No. n передающей станции 1	NO	YES	0	RW
D2042+100*n	Адрес 4(H) для ведомого устройства No. n передающей станции 1	NO	YES	0	RW
D2043+100*n	Адрес 1(L) для ведомого устройства No. n передающей станции 2	NO	YES	0110H	RW
D2044+100*n	Адрес 1(H) для ведомого устройства No. n передающей станции 2	NO	YES	2026H	RW
D2045+100*n	Адрес 2(L) для ведомого устройства No. n передающей станции 2	NO	YES	6110H	RW
D2046+100*n	Адрес 2(H) для ведомого устройства No. n передающей станции 2	NO	YES	2026H	RW
D2047+100*n	Адрес 3(L) для ведомого устройства No. n передающей станции 2	NO	YES	6210H	RW
D2048+100*n	Адрес 3(H) для ведомого устройства No. n передающей станции 2	NO	YES	2026H	RW
D2049+100*n	Адрес 4(L) для ведомого устройства No. n передающей станции 2	NO	YES	6310H	RW
D2050+100*n	Адрес 4(H) для ведомого устройства No. n передающей станции 2	NO	YES	2026H	RW
D2051+100*n	Адрес 1(L) для ведомого устройства No. n передающей станции 3	NO	YES	0010H	RW
D2052+100*n	Адрес 1(H) для ведомого устройства No. n передающей станции 3	NO	YES	6040H	RW
D2053+100*n	Адрес 2(L) для ведомого устройства No. n передающей станции 3	NO	YES	0020H	RW
D2054+100*n	Адрес 2(H) для ведомого устройства No. n передающей станции 3	NO	YES	607AH	RW
D2055+100*n	Адрес 3(L) для ведомого устройства No. n передающей станции 3	NO	YES	0	RW
D2056+100*n	Адрес 3(H) для ведомого устройства No. n передающей станции 3	NO	YES	0	RW
D2057+100*n	Адрес 4(L) для ведомого устройства No. n передающей станции 3	NO	YES	0	RW

Номер	Функция	PDO Map	Save	Предустановленное значение	R/W
D2058+100*n	Адрес 4(H) для ведомого устройства No. n передающей станции 3	NO	YES	0	RW
D2059+100*n	Адрес 1(L) для ведомого устройства No. n передающей станции 4	NO	YES	0010H	RW
D2060+100*n	Адрес 1(H) для ведомого устройства No. n передающей станции 4	NO	YES	6040H	RW
D2061+100*n	Адрес 2(L) для ведомого устройства No. n передающей станции 4	NO	YES	0010H	RW
D2062+100*n	Адрес 2(H) для ведомого устройства No. n передающей станции 4	NO	YES	6071H	RW
D2063+100*n	Адрес 3(L) для ведомого устройства No. n передающей станции 4	NO	YES	0	RW
D2064+100*n	Адрес 3(H) для ведомого устройства No. n передающей станции 4	NO	YES	0	RW
D2065+100*n	Адрес 4(L) для ведомого устройства No. n передающей станции 4	NO	YES	0	RW
D2066+100*n	Адрес 4(H) для ведомого устройства No. n передающей станции 4	NO	YES	0	RW
D2067+100*n	Настройка приема ведомого устройства No. n	NO	YES	0000H	RW
D2068+100*n	Адрес 1(L) для ведомого устройства No. n принимающей станции 1	NO	YES	0010H	RW
D2069+100*n	Адрес 1(H) для ведомого устройства No. n принимающей станции 1	NO	YES	6041H	RW
D2070+100*n	Адрес 2(L) для ведомого устройства No. n принимающей станции 1	NO	YES	0010H	RW
D2071+100*n	Адрес 2(H) для ведомого устройства No. n принимающей станции 1	NO	YES	6043H	RW
D2072+100*n	Адрес 3(L) для ведомого устройства No. n принимающей станции 1	NO	YES	0	RW
D2073+100*n	Адрес 3(H) для ведомого устройства No. n принимающей станции 1	NO	YES	0	RW
D2074+100*n	Адрес 4(L) для ведомого устройства No. n принимающей станции 1	NO	YES	0	RW
D2075+100*n	Адрес 4(H) для ведомого устройства No. n принимающей станции 1	NO	YES	0	RW
D2076+100*n	Адрес 1(L) для ведомого устройства No. n принимающей станции 2	NO	YES	4110H	RW
D2077+100*n	Адрес 1(H) для ведомого устройства No. n принимающей станции 2	NO	YES	2026H	RW
D2078+100*n	Адрес 2(L) для ведомого устройства No. n принимающей станции 2	NO	YES	A110H	RW
D2079+100*n	Адрес 2(H) для ведомого устройства No. n принимающей станции 2	NO	YES	2026H	RW
D2080+100*n	Адрес 3(L) для ведомого устройства No. n принимающей станции 2	NO	YES	A210H	RW
D2081+100*n	Адрес 3(H) для ведомого устройства No. n принимающей станции 2	NO	YES	2026H	RW
D2082+100*n	Адрес 4(L) для ведомого устройства No. n принимающей станции 2	NO	YES	A310H	RW

Номер	Функция	PDO Map	Save	Предустановленное значение	R/W
D2083+100*n	Адрес 4(H) для ведомого устройства No. n принимающей станции 2	NO	YES	2026H	RW
D2084+100*n	Адрес 1(L) для ведомого устройства No. n принимающей станции 3	NO	YES	0010H	RW
D2085+100*n	Адрес 1(H) для ведомого устройства No. n принимающей станции 3	NO	YES	6041H	RW
D2086+100*n	Адрес 2(L) для ведомого устройства No. n принимающей станции 3	NO	YES	0020H	RW
D2087+100*n	Адрес 2(H) для ведомого устройства No. n принимающей станции 3	NO	YES	6064H	RW
D2088+100*n	Адрес 3(L) для ведомого устройства No. n принимающей станции 3	NO	YES	0	RW
D2089+100*n	Адрес 3(H) для ведомого устройства No. n принимающей станции 3	NO	YES	0	RW
D2090+100*n	Адрес 4(L) для ведомого устройства No. n принимающей станции 3	NO	YES	0	RW
D2091+100*n	Адрес 4(H) для ведомого устройства No. n принимающей станции 3	NO	YES	0	RW
D2092+100*n	Адрес 1(L) для ведомого устройства No. n принимающей станции 4	NO	YES	0010H	RW
D2093+100*n	Адрес 1(H) для ведомого устройства No. n принимающей станции 4	NO	YES	6041H	RW
D2094+100*n	Адрес 2(L) для ведомого устройства No. n принимающей станции 4	NO	YES	0010H	RW
D2095+100*n	Адрес 2(H) для ведомого устройства No. n принимающей станции 4	NO	YES	6077H	RW
D2096+100*n	Адрес 3(L) для ведомого устройства No. n принимающей станции 4	NO	YES	0	RW
D2097+100*n	Адрес 3(H) для ведомого устройства No. n принимающей станции 4	NO	YES	0	RW
D2098+100*n	Адрес 4(L) для ведомого устройства No. n принимающей станции 4	NO	YES	0	RW
D2099+100*n	Адрес 4(H) для ведомого устройства No. n принимающей станции 4	NO	YES	0	RW

16.4.4 Коммуникационные адреса для операндов ПЛК

Операнд	Диапазон	Тип	Адрес (Hex)
X	00~17 (восьмеричный)	бит	0400~040F
Y	00~17 (восьмеричный)	бит	0500~050F
T	00~159	бит/слово	0600~069F
M	000~799	бит	0800~0B1F
M	1000~1079	бит	0BE8~0C37
C	0~79	бит/слово	0E00~0E47
D	00~399	слово	1000~118F
D	1000~1099	слово	13E8~144B
D	2000~2799	слово	17D0~1AEF

Функциональный код

Функциональный код	Описание	Операнд
01	Чтение состояния выхода	Y, M, T, C
02	Чтение состояния входа	X, Y, M, T, C
03	Чтение данных	T, C, D
05	Изменение состояния выхода	Y, M, T, C
06	Запись данных	T, C, D
0F	Групповое изменение состояния выходов	Y, M, T, C
10	Групповая запись данных	T, C, D

Чтение/запись данных ПЛК через коммуникационное устройство возможна, если ПЛК в режиме «Стоп». Если ПЛК в режиме «Работа», коммуникационный адрес должен быть в соответствующем формате, например, для параметра Pr.04-00: 0400H.



ПРИМЕЧАНИЕ

Когда ПЛК работает, С2000 может читать/записывать параметры ПЛК и привода по различным адресам (предустановленный адрес привода 1, ПЛК – 2).

16.5 Команды

16.5.1 Основные команды

Команды

Команда	Функция	Операнды
LD	Нормально-открытый контакт	X, Y, M, T, C
LDI	Нормально-закрытый контакт	X, Y, M, T, C
AND	Последовательный нормально-открытый контакт	X, Y, M, T, C
ANI	Последовательный нормально-закрытый контакт	X, Y, M, T, C
OR	Параллельный нормально-открытый контакт	X, Y, M, T, C
ORI	Параллельный нормально-закрытый контакт	X, Y, M, T, C
ANB	Последовательное подключение блока	--
ORB	Параллельное подключение блока	--
MPS	Сохранение текущего значения результата операций	--
MRD	Чтение текущего значения результата операций (указатель не перемещается)	--
MPP	Чтение текущего значения результата операций	--

Выходные команды

Команда	Функция	Операнды
OUT	Выход, присвоение результата выводу	Y, M
SET	Включение операнда	Y, M
RST	Сброс операнда	Y, M, T, C, D

Таймеры и счетчики

Команда	Функция	Операнды
TMR	16-битный таймер	T-K или T-D
CNT	16-битный счетчик	C-K или C-D (16 bit)

Команды управления программой

Команда	Функция	Операнды
MC	Начало исключаемого участка программы	N0~N7
MCR	Конец исключаемого участка программы	N0~N7

Входные команды с обнаружением переднего и заднего фронта

Команда	Функция	Операнды
LDP	Начало логического выражения с опросом по переднему фронту	X, Y, M, T, C
LDF	Начало логического выражения с опросом по заднему фронту	X, Y, M, T, C
ANDP	Последовательный контакт с опросом по переднему фронту	X, Y, M, T, C
ANDF	Последовательный контакт с опросом по заднему фронту	X, Y, M, T, C

Команда	Функция	Операнды
ORP	Параллельный контакт с опросом по переднему фронту	X, Y, M, T, C
ORF	Параллельный контакт с опросом по заднему фронту	X, Y, M, T, C

Выходные команды с выдачей импульса по переднему и заднему фронту

Команда	Функция	Операнды
PLS	Создание импульса по переднему фронту	Y, M
PLF	Создание импульса по заднему фронту	Y, M

Конец программы

Команда	Функция	Операнды
END	Конец программы	--

Другие команды

Команда	Функция	Операнды
NOP	Пустая операция	--
INV	Инверсия результата	--
R	Индикатор	R

16.5.2 Описание команд

Мнемоника	Функция					
LD	Нормально-открытый контакт					
Операнд	X0~X17	Y0~Y17	M0~M799	T0~159	C0~C79	D0~D399
	✓	✓	✓	✓	✓	—

Описание	Команда используется в качестве нормально-открытого контакта для начала логических цепочек и соединяется с шиной питания. Команда сохраняет текущее содержимое и сохраняет полученный статус контакта в накопительном регистре.
----------	---------------------------------------------------------------------------------------------------------------------------------------------------------------------------------------------------------------------------------



Код команды	Функция
LD	Загрузка нормально-открытого контакта X0
AND	Последовательное подключение нормально-открытого контакта X1
OUT	Установка значения Y1

Мнемоника	Функция					
LDI	Нормально-закрытый контакт					
Операнд	X0~X17	Y0~Y17	M0~M799	T0~159	C0~C79	D0~D399
	✓	✓	✓	✓	✓	—

Описание Команда используется в качестве нормально-закрытого контакта для начала логических цепочек и соединяется с шиной питания. Команда сохраняет текущее содержимое и сохраняет полученный статус контакта в накопительном регистре.



Код команды	Функция
LDI X0	Загрузка нормально-закрытого контакта X0
AND X1	Последовательное подключение нормально-открытого контакта X1
OUT Y1	Установка значения Y1

Мнемоника	Функция					
AND	Последовательное подключение нормально-открытого контакта					
Операнд	X0~X17	Y0~Y17	M0~M799	T0~159	C0~C79	D0~D399
	✓	✓	✓	✓	✓	—

Описание Команда AND используется в качестве последовательного нормально-открытого контакта. Команда выполняет чтение контакта, производит операцию логического умножения (И) с результатом предыдущих команд и сохраняет результат в накопительном регистре.



Код команды	Функция
LDI X1	Загрузка нормально-закрытого контакта X1
AND X0	Последовательное подключение нормально-открытого контакта X0
OUT Y1	Установка значения Y1

Мнемоника	Функция					
ANI	Последовательное подключение нормально-закрытого контакта					
Операнд	X0~X17	Y0~Y17	M0~M799	T0~159	C0~C79	D0~D399
	✓	✓	✓	✓	✓	—

Описание

Команда ANI используется в качестве последовательного нормально-закрытого контакта. Команда выполняет чтение контакта, производит операцию логического умножения (И) с результатом предыдущих команд и сохраняет результат в накопительном регистре.

Пример

Релейно-контактная схема



Код команды	Функция
LD	X1 Загрузка нормально-открытого контакта X1
ANI	X0 Последовательное подключение нормально-закрытого контакта X0
OUT	Y1 Установка значения Y1

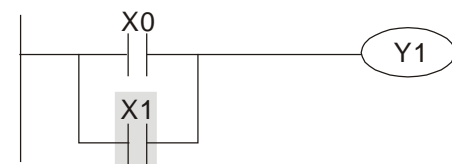
Мнемоника	Функция					
OR	Параллельный нормально-открытый контакт					
Операнд	X0~X17	Y0~Y17	M0~M799	T0~159	C0~C79	D0~D399
	✓	✓	✓	✓	✓	—

Описание

Команда OR используется в качестве параллельного нормально-открытого контакта. Команда выполняет чтение контакта, производит операцию логического сложения (ИЛИ) с результатом предыдущих команд и сохраняет результат в накопительном регистре.

Пример

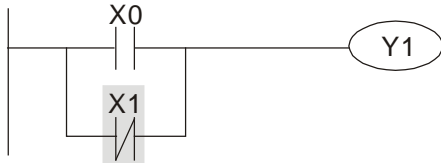
Релейно-контактная схема



Код команды	Функция
LD	X0 Загрузка нормально-открытого контакта X0
OR	X1 Параллельное подключение нормально-открытого контакта X1
OUT	Y1 Установка значения Y1

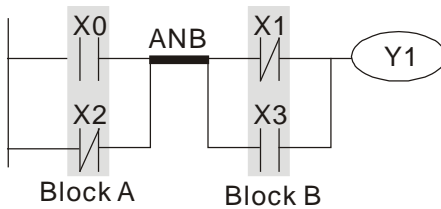
Мнемоника	Функция					
ORI	Параллельный нормально-закрытый контакт					
Операнд	X0~X17	Y0~Y17	M0~M799	T0~159	C0~C79	D0~D399
	✓	✓	✓	✓	✓	—

Описание Команда ORI используется в качестве параллельного нормально-закрытого контакта. Команда выполняет чтение контакта, производит операцию логического сложения (ИЛИ) с результатом предыдущих команд и сохраняет результат в накопительном регистре.

Пример	Релейно-контактная схема		Код команды	Функция
				LD X0
			ORI X1	Параллельное подключение нормально-закрытого контакта X1
			OUT Y1	Установка значения Y1

Мнемоника	Функция
ANB	Последовательное подключение блоков
Операнд	Нет

Описание Команда “ANB” используется для последовательного соединения блоков контактов.

Пример	Релейно-контактная схема		Код команды	Функция
				LD X0
			ORI X2	Параллельное подключение нормально-закрытого контакта X2
			LDI X1	Загрузка нормально-закрытого контакта X1
			OR X3	Параллельное подключение нормально-открытого контакта X3
			ANB	Последовательное соединение блоков
			OUT Y1	Установка выхода Y1

Мнемоника	Функция
ORB	Параллельное подключение блоков
Операнд	Нет

Описание	Команда “ORB” используется для параллельного соединения блоков контактов.
----------	---------------------------------------------------------------------------

Пример	Релейно-контактная схема	Код команды	Функция	
		LD	X0	Загрузка нормально-открытого контакта X0
		ANI	X1	Последовательное подключение нормально-закрытого контакта X1
		LDI	X2	Загрузка нормально-закрытого контакта X2
		AND	X3	Последовательное подключение нормально-открытого контакта X3
		ORB		Параллельное подключение блоков
		OUT	Y1	Установка выхода Y1

Мнемоника	Функция
MPS	Сохранение текущего значения результата операций.
Операнд	Нет

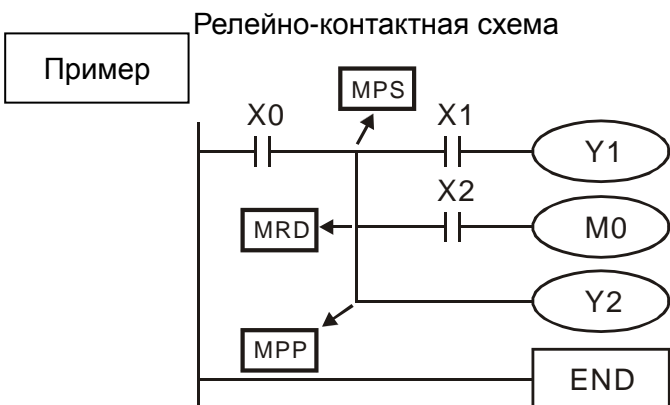
Описание	Команда предназначена для сохранения текущего значения результата из накопительного регистра (указатель стека увеличивается на 1).
----------	------------------------------------------------------------------------------------------------------------------------------------

Мнемоника	Функция
MRD	Чтение текущего значения результата операций.
Операнд	Нет

Описание	Чтение значения результата операций в накопительный регистр (указатель стека не изменяется).
----------	----------------------------------------------------------------------------------------------

Мнемоника	Функция
MPP	Чтение текущего значения результата операций.
Операнд	Нет

Описание Чтение значения результата операций в накопительный регистр (указатель стека уменьшается на 1).



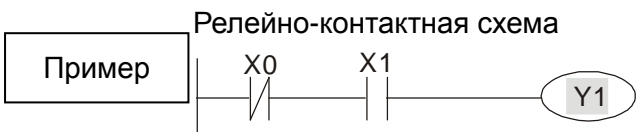
Код команды	Функция
LD X0	Загрузка нормально-открытого контакта X0
MPS	Сохранение
AND X1	Последовательное подключение нормально-открытого контакта X1
OUT Y1	Установка Y1
MRD	Чтение из стека (без изменения указателя)
AND X2	Последовательное подключение нормально-открытого контакта X2
OUT M0	Установка M0
MPP	Чтение из стека
OUT Y2	Установка Y2
END	Конец программы

Мнемоника	Функция					
OUT	Выход					
Операнд	X0~X17	Y0~Y17	M0~M799	T0~159	C0~C79	D0~D399
	—	✓	✓	—	—	—

Описание Команда устанавливает значение операнда в соответствии с результатом операций.

Действие контакта:

Результат операций	Команда OUT		
	Катушка	Контакт	
		Нормально-открытый	Нормально-закрытый
«ЛОЖЬ»	Выкл.	Разомкнут	Замкнут
«ИСТИНА»	Вкл.	Замкнут	Разомкнут



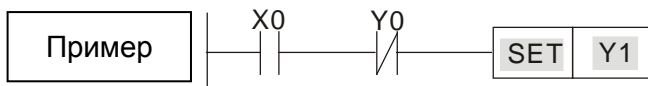
Код команды	Функция
LD X0	Загрузка нормально-закрытого контакта X0
AND X1	Последовательное подключение нормально-открытого контакта X1

OUT Y1 Установка Y1

Мнемоника	Функция					
SET	Включение с фиксацией					
Операнд	X0~X17	Y0~Y17	M0~M799	T0~159	C0~C79	D0~D399
	—	✓	✓	—	—	—

Описание Команда SET включает соответствующий операнд. Для отключения используется команда RST.

Релейно-контактная схема



Код команды	LD	X0	Функция	Загрузка нормально-открытого контакта X0
	AND	Y0	Функция	Последовательное подключение нормально-закрытого контакта Y0

SET Y1 Включение Y1

Мнемоника	Функция					
RST	Сброс (отключение) операнда					
Операнд	X0~X17	Y0~Y17	M0~M799	T0~159	C0~C79	D0~D399
	—	✓	✓	✓	✓	✓

Выполнение команды RST для разных операндов показаны ниже:

Описание	Операнд	Состояние
	Y, M	Катушка и контакт будут выключены.
	T, C	Текущие значения таймера или счетчика будут обнулены, а катушки и контакты выключены.
	D	Значение будет обнулено.

Если команда RST не активирована, состояние операндов не меняются.

Пример	Релейно-контактная схема		Код команды	LD	X0	Функция	Загрузка нормально-открытого контакта X0
				RST	Y5	Сброс контакта Y5	

Мнемоника	Функция	
TMR	16-битный таймер	
Операнд	T-K	T0~T159, K0~K32,767
	T-D	T0~T159, D0~D399

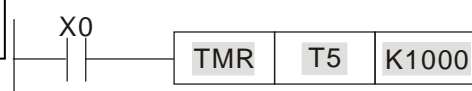
Описание

При выполнении команды TMR включается специальная катушка, и таймер начинает считать. При достижении заданного значения времени, контакт таймера работает так, как указано ниже:

Нормально-открытый контакт	Замыкается
Нормально-закрытый контакт	Размыкается

Пример

Релейно-контактная схема



Код команды

Функция

LD

X0

Загрузка
нормально-открытого
контакта X0

TMR

T5
K1000

Установка заданного
значения таймера T5
= K1000.

Мнемоника	Функция	
CNT	16-битный счетчик	
Операнд	C-K	C0~C79, K0~K32,767
	C-D	C0~C79, D0~D399

Описание

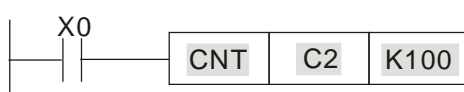
При выполнении команды CNT катушка счетчика включается, и значение счетчика увеличивается на 1. При достижении заданного значения контакт счетчика работает так, как указано ниже:

Нормально-открытый контакт	Замыкается
Нормально-закрытый контакт	Размыкается

После достижения заданного значения входные импульсы не влияют на текущее значение и на состояние контакта. Для сброса счетчика используется команда RST.

Пример

Релейно-контактная схема



Код команды

Функция

LD

X0

Загрузка
нормально-открытого
контакта X0

CNT C2 K100

Установка заданного
значения счетчика C2
= K100.

Мнемоника	Функция
MC/MCR	Начало/конец исключаемого участка программы
Операнд	N0~N7

Описание

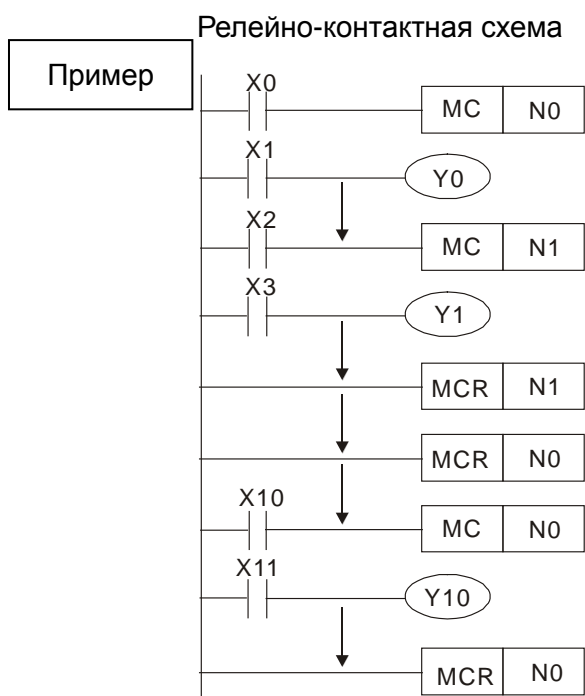
1. MC обозначает начало исключаемого участка. Если команда MC выполнена, то выполнение команд между MC и MCR не прерывается. Если команда MC не выполнена, то действие команд между MC и MCR будет следующим:

Команда	Описание
Таймер	Текущее значение = 0. Катушка и контакт отключены.

Аккумулятивный таймер	Катушка отключена, текущее значение и состояние контактов не изменяются.
Таймер подпрограмм	Текущее значение = 0. Катушка и контакт отключены.
Счетчик	Катушка отключена, текущее значение и состояние контакта не изменяются.
Выходы, управляемые командой OUT	Все выключены.
Операнды, управляемые командами SET и RST	Остаются без изменения.
Прикладные команды	Все выключены. Циклы FOR-NEXT будут выполняться заданное количество раз, но команды внутри них будут выполняться как между MC и MCR.

2. Команда MCR обозначает конец исключаемого участка. Перед MCR не должно быть никаких контактов.

3. Команды MC/MCR поддерживают до 8 уровней вложенности. Нумерация вложений должна быть по возрастанию: N0~ N7.



Код команды	Операнды	Функция
LD	X0	Загрузка контакта X0
MC	N0	Начало вложения N0
LD	X1	Загрузка контакта X1
OUT	Y0	Установка Y0
:		
LD	X2	Загрузка контакта X2
MC	N1	Начало вложения N1
LD	X3	Загрузка контакта X3
OUT	Y1	Установка Y1
:		
MCR	N1	Конец вложения N1
:		
MCR	N0	Конец вложения N0
:		
LD	X10	Загрузка контакта X10
MC	N0	Начало вложения N0
LD	X11	Загрузка контакта X11
OUT	Y10	Установка Y10
:		
MCR	N0	Конец вложения N0

Мнемоника	Функция					
LDP	Начало логического выражения с опросом по переднему фронту					
Операнд	X0~X17	Y0~Y17	M0~M799	T0~159	C0~C79	D0~D399
	✓	✓	✓	✓	✓	—

Описание Использование команды LDP подобно команде LD, но есть различие в выполнении. Команда воспринимает передний фронт операнда и сохраняет значение в накопительном регистре.

Релейно-контактная схема



Код команды Функция

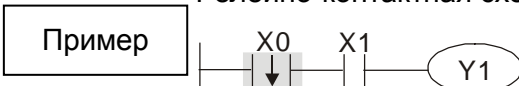
LDP	X0	Начало регистрации переднего фронта X0
AND	X1	Последовательный контакт X1
OUT	Y1	Установка Y1

Примечание Допустимые диапазоны операндов указаны в описаниях. Если входной сигнал активен при выключенном питании ПЛК, то при включении питания ПЛК значение переднего фронта будет “ИСТИНА”.

Мнемоника	Функция					
LDF	Начало логического выражения с опросом по заднему фронту					
Операнд	X0~X17	Y0~Y17	M0~M799	T0~159	C0~C79	D0~D399
	✓	✓	✓	✓	✓	—

Описание Использование команды LDF подобно команде LD, но есть различие в выполнении. Команда воспринимает задний фронт операнда и сохраняет значение в накопительном регистре.

Релейно-контактная схема




Код команды Функция

LDF	X0	Начало регистрации заднего фронта X0
AND	X1	Последовательный контакт X1
OUT	Y1	Установка Y1

Мнемоника	Функция					
ANDP	Логическое “И” с опросом по переднему фронту					
Операнд	X0~X17	Y0~Y17	M0~M799	T0~159	C0~C79	D0~D399
	✓	✓	✓	✓	✓	—

Описание Команда ANDP используется для последовательного подключения импульсного контакта с опросом по переднему фронту.

Релейно-контактная схема



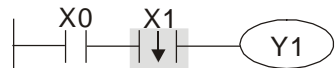
Пример

Код команды	Функция
LD X0	Загрузка контакта X0
ANDP X1	Последовательное подключение X1 с опросом по заднему фронту
OUT Y1	Установка Y1

Мнемоника	Функция					
ANDF	Логическое “И” с опросом по заднему фронту					
Операнд	X0~X17	Y0~Y17	M0~M799	T0~159	C0~C79	D0~D399
	✓	✓	✓	✓	✓	—

Описание: Команда ANDF используется для последовательного подключения импульсного контакта с опросом по заднему фронту.

Релейно-контактная схема



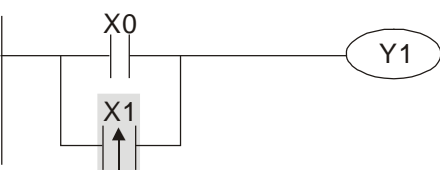
Пример

Код команды	Функция
LD X0	Загрузка контакта X0
ANDF X1	Последовательное подключение X1 с опросом по заднему фронту
OUT Y1	Установка Y1

Мнемоника	Функция					
ORP	Логическое “ИЛИ” с опросом по переднему фронту					
Операнд	X0~X17	Y0~Y17	M0~M799	T0~159	C0~C79	D0~D399
	✓	✓	✓	✓	✓	—

Описание: Команда ORP используется для параллельного подключения импульсного контакта с опросом по переднему фронту.

Релейно-контактная схема

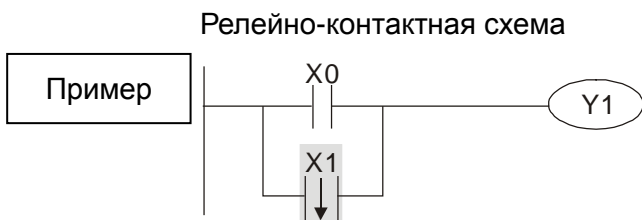


Пример

Код команды	Функция
LD X0	Загрузка контакта X0
ORP X1	Параллельное подключение X1 с опросом по переднему фронту
OUT Y1	Установка Y1

Мнемоника	Функция					
ORF	Логическое “ИЛИ” с опросом по заднему фронту					
Операнд	X0~X17	Y0~Y17	M0~M799	T0~159	C0~C79	D0~D399
	✓	✓	✓	✓	✓	—

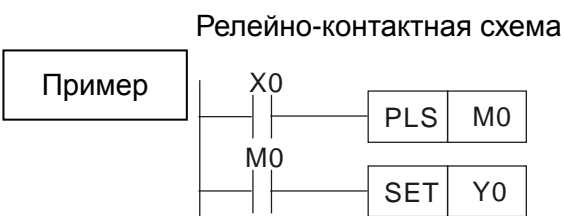
Описание: Команда ORF используется для параллельного подключения импульсного контакта с опросом по заднему фронту.



Код команды	Функция
LD X0	Загрузка контакта X0
ORF X1	Параллельное подключение X1 с опросом по заднему фронту
OUT Y1	Установка Y1

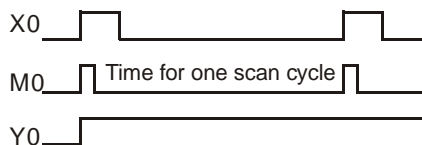
Мнемоника	Функция					
PLS	Создание импульса по переднему фронту					
Операнд	X0~X17	Y0~Y17	M0~M799	T0~159	C0~C79	D0~D399
	—	✓	✓	—	—	—

Описание: Команда PLS формирует на выходе один импульс длиной в 1 скан по переднему фронту входного сигнала.



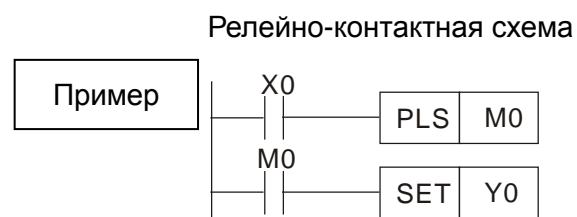
Код команды	Функция
LD X0	Загрузка контакта X0
PLS M0	Создание импульса на M0 по переднему фронту
LD M0	Загрузка контакта M0
SET Y0	Включение Y0

Timing diagram:



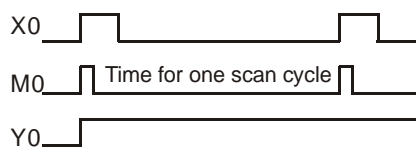
Мнемоника	Функция					
PLF	Создание импульса по заднему фронту					
Операнд	X0~X17	Y0~Y17	M0~M799	T0~159	C0~C79	D0~D399
	—	✓	✓	—	—	—

Описание: Команда PLF формирует на выходе один импульс длиной в 1 скан по заднему фронту входного сигнала.



Код команды	Функция
LD X0	Загрузка контакта X0
PLF M0	Создание импульса на M0 по заднему фронту
LD M0	Загрузка контакта M0
SET Y0	Включение Y0

Timing Diagram:



Мнемоника	Функция
END	Конец программы
Операнд	Нет

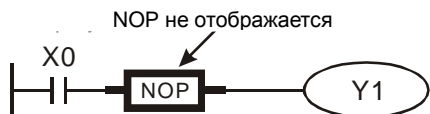
Описание

Программа контроллера должна заканчиваться командой END. ПЛК сканирует программу с шага “0” до команды END, а затем снова возвращается к шагу “0”.

Мнемоника	Функция
NOP	Пустая операция
Операнд	Нет

Описание


Команда NOP не осуществляет никаких действий. В результате выполнения все логические состояния сохраняются. Команда NOP используется, если необходимо удалить какую-либо команду, не изменяя длину программы.

Пример	Релейно-контактная схема	Код команды	Функция
	<p>В релейно-контактных схемах команда NOP не отображается</p> 	LD X0	Загрузка НЗ контакта X0
		NOP	Нет операции
		OUT Y1	Установка Y1

Мнемоника	Функция
INV	Инверсия
Операнд	None

Описание

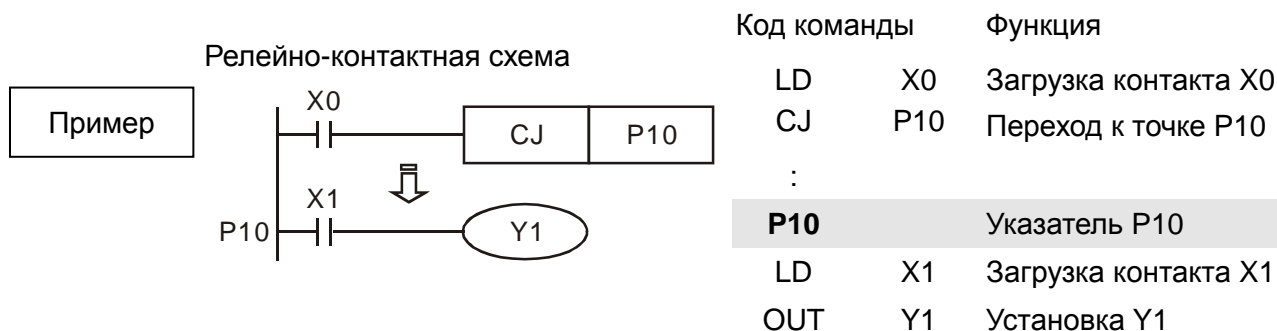
Команда INV инвертирует результат предыдущих операций.

Пример	Релейно-контактная схема	Код команды	Функция
		LD X0	Загрузка контакта X0
		INV	Инверсия результата
		OUT Y1	Установка Y1

Мнемоника	Функция
P	Указатель точки перехода
Операнд	P0~P255

Описание

Команда P используется для указания точки перехода командам API 00 CJ и API 01 CALL. Номер точки в программе не должен повторяться.



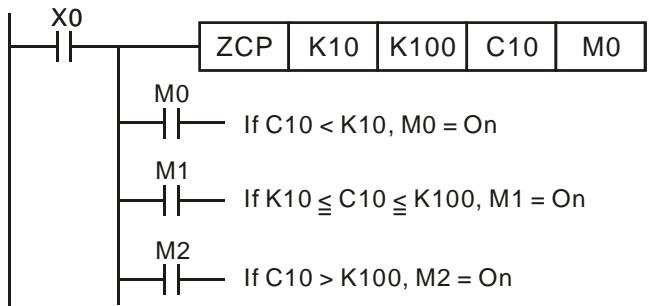
16.5.3 Описание прикладных команд

	API	Мнемоника		P (имп. вып-ние)	Функция	Кол-во шагов	
		16 бит	32 бит			16 бит	32 бит
Управление циклом	01	CALL	-	✓	Вызов процедуры	3	-
	06	FEND	-	-	Конец главной программы	1	-
Передача и сравнение	10	CMP	-	✓	Сравнение	7	13
	11	ZCP	-	✓	Зонное сравнение	9	17
	12	MOV	-	✓	Передача данных	5	9
	15	BMOV	-	✓	Передача блока данных	7	-
Арифметические операции	20	ADD	-	✓	Сложение	7	13
	21	SUB	-	✓	Вычитание	7	13
	22	MUL	-	✓	Умножение	7	13
	23	DIV	-	✓	Деление	7	13
	24	INC	-	✓	Инкрементирование (Увеличение на 1)	3	5
	25	DEC	-	✓	Декрементирование (Уменьшение на 1)	3	5
Операции сдвига	30	ROR	-	✓	Сдвиг вправо	5	-
	31	ROL	-	✓	Сдвиг влево	5	-
Обработка данных	40	ZRST	-	✓	Сброс	5	-
Логические операции с контактами	215	LD&	DLD&	-	Контактная логическая операция LD#	5	9
	216	LD	DLD	-	Контактная логическая операция LD #	5	9
	217	LD^	DLD^	-	Контактная логическая операция LD#	5	9
	218	AND&	DAND&	-	Контактная логическая операция AND#	5	9
	219	ANDI	DANDI	-	Контактная логическая операция AND#	5	9
	220	AND^	DAND^	-	Контактная логическая операция AND#	5	9
	221	OR&	DOR&	-	Контактная логическая операция OR #	5	9

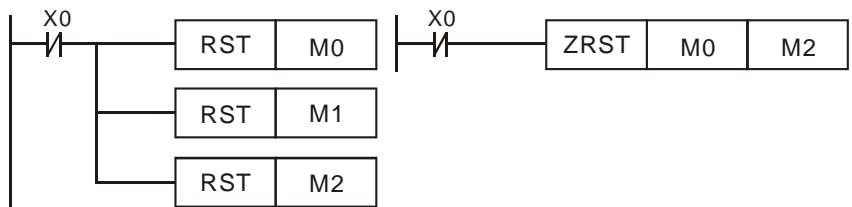
	API	Мнемоника		P (имп. вып-ние)	Функция	Кол-во шагов	
		16 бит	32 бит			16 бит	32 бит
	222	OR	DOR	-	Контактная логическая операция OR #	5	9
	223	OR^	DOR^	-	Контактная логическая операция OR #	5	9
Операции сравнения	224	LD=	DLD=	-	Сравнение LD※	5	9
	225	LD>	DLD>	-	Сравнение LD※	5	9
	226	LD<	DLD<	-	Сравнение LD※	5	9
	228	LD<>	DLD<>	-	Сравнение LD※	5	9
	229	LD<=	DLD<=	-	Сравнение LD※	5	9
	230	LD>=	DLD>=	-	Сравнение LD※	5	9
	232	AND=	DAND=	-	Сравнение AND※	5	9
	233	AND>	DAND>	-	Сравнение AND※	5	9
	234	AND<	DAND<	-	Сравнение AND※	5	9
	236	AND<>	DAND<>	-	Сравнение AND※	5	9
	237	AND<=	DAND<=	-	Сравнение AND※	5	9
	238	AND>=	DAND>=	-	Сравнение AND※	5	9
	240	OR=	DOR=	-	Сравнение OR※	5	9
	241	OR>	DOR>	-	Сравнение OR※	5	9
	242	OR<	DOR<	-	Сравнение OR※	5	9
	244	OR<>	DOR<>	-	Сравнение OR※	5	9
245	OR<=	DOR<=	-	Сравнение OR※	5	9	
246	OR>=	DOR>=	-	Сравнение OR※	5	9	
Специальные команды для работы с приводом	139	RPR	-	✓	Чтение параметров 5 – 140 WPR		
			-	✓	Запись параметров 5 – 141 FPID		
			-	✓	ПИД регулятор ПЧ 9 – 142 FREQ		
			-	✓	Команда управления ПЧ 7 –		
	261	CANRX	-	✓	Чтение данных ведомого устройства CANopen	9	-
	263	TORQ	-	✓	Установка заданного момента	5	-
	264	CANTX	-	✓	Запись данных ведомого устройства CANopen	9	-
265	CANFLS	-	✓	Обновление специального регистра D CANopen	3	-	

Пример

1. При назначении операнда M0 операнд D автоматически занимает M0, M1 и M2.
2. При X0 = On команда ZCP будет выполнена и один из операндов M0, M1, M2 будет включен. Если X0 = Off команда ZCP не выполняется и состояния M0, M1, M2 не изменяются.
3. Если требуется обеспечить результаты сравнения ≥, ≤ и ≠, необходимо использовать последовательно-параллельное соединение Y0 ~ Y2.



4. Для сброса результатов сравнения используется команда RST или ZRST.



API												
12	D	MOV	P	(S)	(D)	Передача данных						

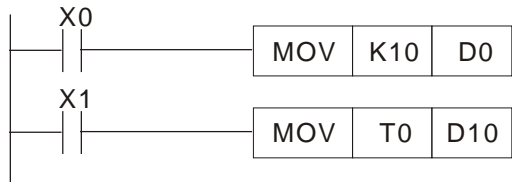
	Биты			Слова								16-битная команда (5 шагов)	
	X	Y	M	K	H	KnX	KnY	KnM	T	C	D		MOV
S				*	*	*	*	*	*	*	*	*	MOV
D							*	*	*	*	*	*	MOVP
Примечания: Нет												32-битная команда (9 шагов)	
												- - - -	
												Флаги: Нет	

Описание

1. S: Источник данных D: Приемник данных
2. При выполнении команды содержимое из S будет передано в D. Если команда не выполнена, то содержимое D не изменяется.

Пример

1. Если X0 = Off, содержимое D10 не изменится. Если X0 = On, значение K10 будет передано в регистр данных D10.
2. Если X1 = Off, содержимое D10 не изменится. Если X1 = On, текущее значение T0 будет передано в регистр данных D10.



API	BMOV	P	(S) (D) (n)	Передача блока данных
15				

	Биты			Слова								16-битная команда (7 шагов) BMOV BMOV P
	X	Y	M	K	H	KnX	KnY	KnM	T	C	D	
S						*	*	*	*	*	*	*
D							*	*	*	*	*	*
n				*	*							

Примечания:
 Диапазон n=1~512

32-битная команда
 - - - -

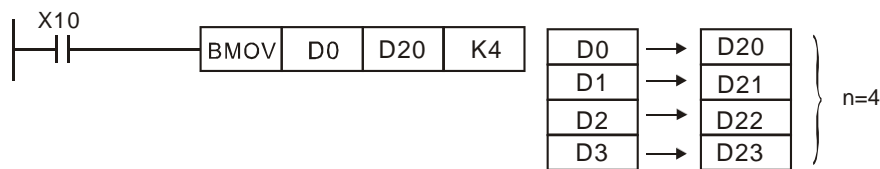
Флаги: Нет

Описание

1. S: Источник данных D: Приемник данных n: Количество передаваемых данных
2. Содержимое n регистров начиная с операнда, определенного S, будет передано в n регистров начиная с операнда, определенного D. Если n превышает действительное количество доступных операндов-источников данных, то будут использованы только операнды, находящиеся в допустимом диапазоне.

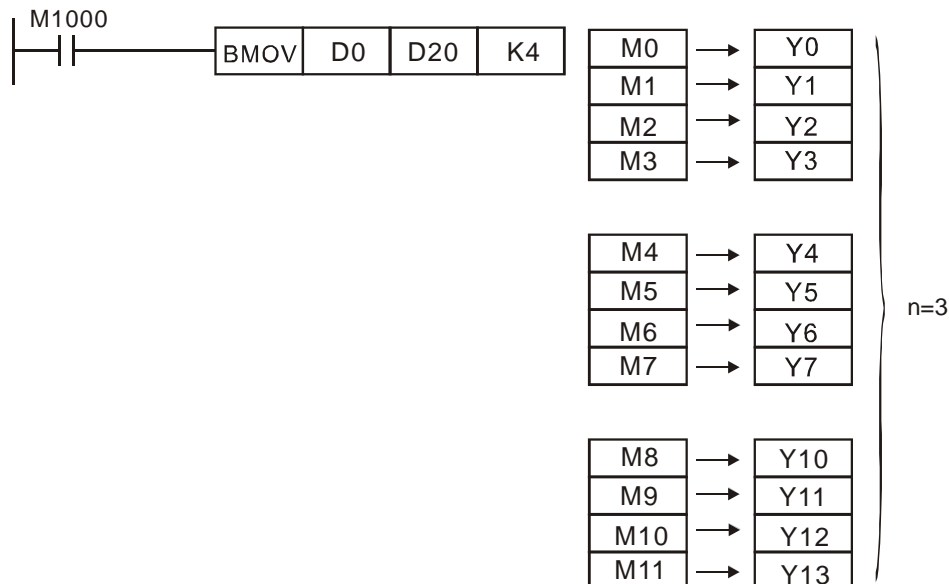
Пример 1

Если X10 = On, содержимое регистров D0 ~ D3 будет передано в 4 регистра D20 ~ D23.



Пример 2

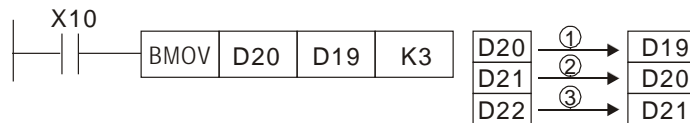
Если передаются битовые операнды KnX, KnY, KnM и KnS, количество разрядов S и D должны быть одинаковы и равны n.



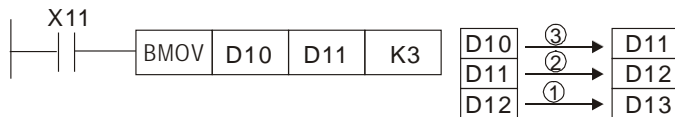
Пример 3

Для избегания пересечения адресов источников и приемников данных и возможных ошибок при этом, необходимо внимательно распределять адреса операндов.

Если $S > D$, команда BMOV выполняется в следующем порядке: ①→②→③.



Если $S < D$, команда BMOV выполняется в следующем порядке: ③→②→①.



API												
20	D	ADD	P	(S1)	(S2)	(D)	Сложение					

	Биты			Слова								16-битные команды (7 шагов)	
	X	Y	M	K	H	KnX	KnY	KnM	T	C	D	ADD	ADDP
S1				*	*	*	*	*	*	*	*		
S2				*	*	*	*	*	*	*	*		
D							*	*	*	*	*		
Примечания: Нет												Флаги: M1020 Ноль M1021 Заем M1022 Перенос	

Описание

1. S1: Первое слагаемое S2: Второе слагаемое D: Сумма
2. Команда выполняет сложение S1 и S2 в двоичном формате и сохраняет результат по адресу D.
3. Старший бит указывает знак числа, 0 – положительное, 1 – отрицательное.
4. При определенных результатах устанавливаются флаги.
 16-битная команда:
 - а. Результат = 0, ноль, M1020 = On.
 - в. Результат < -32,768, заем, M1021 = On.
 - с. Результат > 32,767, перенос, M1022 = On.

Пример

16-битная команда

Если X0 = On, производится сложение содержимого D0 и D10, сумма сохраняется в D20.



API							(S1) (S2) (D)				Деление
23	D		DIV		P						

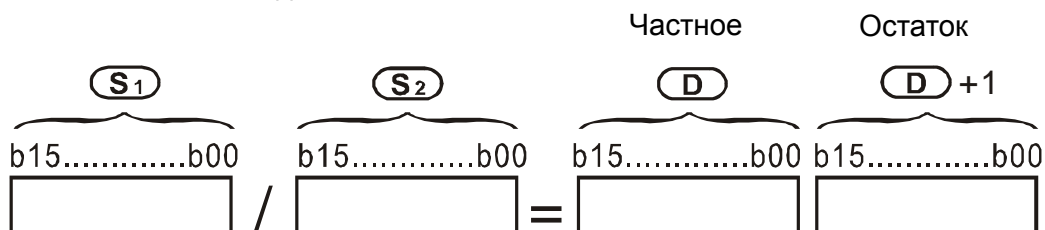
	Биты			Слова								16-битная команда (7 шагов)	
	X	Y	M	K	H	KnX	KnY	KnM	T	C	D	DIV	DIVP
S1				*	*	*	*	*	*	*	*		
S2				*	*	*	*	*	*	*	*		
D							*	*	*	*	*		

Примечания:
 В 16-битных командах D занимает 2 последовательных операнда.
 Флаги: Нет

Описание

1. S1: Делимое S2: Делитель D: Частное и остаток
2. Команда производит деление S1 на S2 в двоичном формате и сохраняет результат в D. Обратите внимание на знаковый бит данных S1, S2 и D при использовании 16 и 32-битных команд.

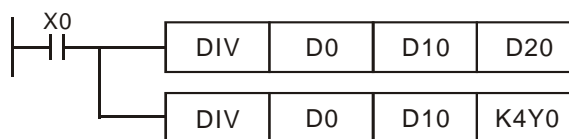
16-битная команда:



Если D – битовый операнд, то он располагается в K1~K14 до 16 бит и занимает 2 последовательных набора частных и остатков.

Пример

Если X0 = On, D0 делится на D10, частное сохраняется в D20, остаток в D21. Старший бит обозначает знак результата.

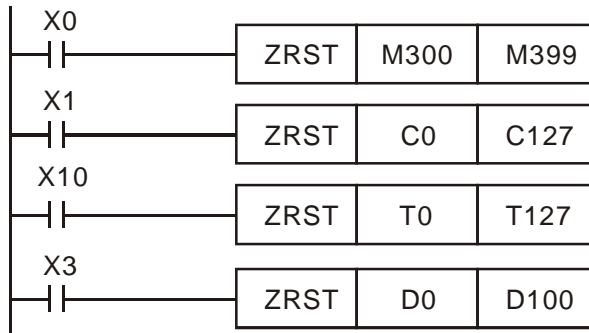


Описание

D₁: Начало диапазона операндов **D₂**: Конец диапазона операндов
 Если **D₁ > D₂**, только операнд **D₂** будет сброшен.

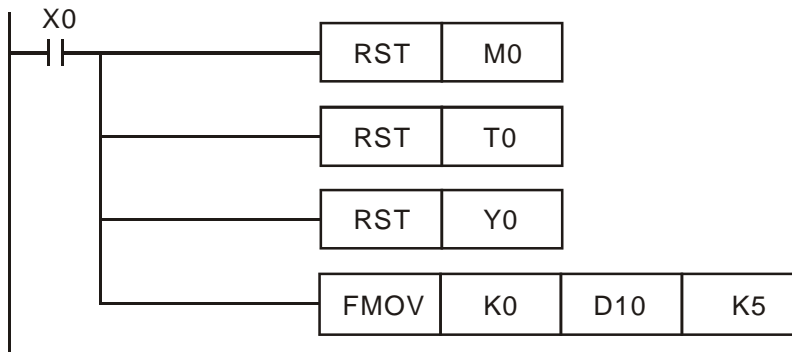
Пример

1. Если X0 = On, производится сброс внутренних реле M300 ~ M399.
2. Если X1 = On, производится сброс счетчиков C0 ~ C127 (текущее значение = 0; контакты выключены).
3. Если X10 = On, производится сброс таймеров T0 ~ T127 (текущее значение = 0; контакты выключены).
4. Если X3 = On, , производится сброс регистров данных D0 ~ D100.



Примечание

1. Операнды, например, битовые Y, M, S и 16-битные T, C, D, могут использовать команду RST.
2. Команда API 16 FMOV осуществляет передачу K0 в 16-битные операнды T, C, D или битовые регистры KnY, KnM, KnS для сброса.



API												
215~217	D	LD#		(S1)	(S2)							Контактная логическая операция LD#

	Биты			Слова								16-битная команда (5 шагов)	
	X	Y	M	K	H	KnX	KnY	KnM	T	C	D	LD#	ZRSTP
S1				*	*	*	*	*	*	*	*		
S2				*	*	*	*	*	*	*	*		
Примечания: #: &, , ^												32-битная команда (9 шагов)	
Допустимые диапазоны операндов приведены в соответствующих спецификациях.												DLD# - - -	
												Флаги: Нет	

Описание

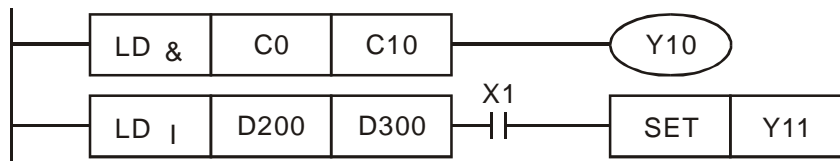
1. **S₁**: Источник данных 1 **S₂**: Источник данных 2
2. Команда сравнивает содержимое **S₁** и **S₂**. Если результат не равен "0", выполнение команды продолжается. Если результат равен "0", выполнение команды прерывается.
3. Команда LD# (#: &, |, ^) используется для прямого подключение к шине питания.

API No.	16-битная команда	32-битная команда	Условие непрерывности	Условие остановки выполнения
215	LD&	DLD&	S₁ & S₂ ≠ 0	S₁ & S₂ = 0
216	LD	DLD	S₁ S₂ ≠ 0	S₁ S₂ = 0
217	LD^	DLD^	S₁ ^ S₂ ≠ 0	S₁ ^ S₂ = 0

4. **&**: Логическая операция "И"
5. **|**: Логическая операция "ИЛИ"
6. **^**: Логическая операция "Исключающее ИЛИ"

Пример

1. Если результат логической операции И для C1 и C10 ≠ 0, Y10 = On.
2. Если результат логической операции ИЛИ для D200 и D300 ≠ 0 и X1 = On, Y11 = On.



API											
218~220	D	AND#		(S1)	(S2)						Контактная логическая операция AND#

	Биты			Слова								16-битная команда (5 шагов) AND# ZRSTP
	X	Y	M	K	H	KnX	KnY	KnM	T	C	D	
S1				*	*	*	*	*	*	*	*	*
S2				*	*	*	*	*	*	*	*	*
Примечания: #: &, , ^												32-битная команда (9 шагов) DAND# - - -
Допустимые диапазоны операндов приведены в соответствующих спецификациях.												
												Флаги: Нет

Описание

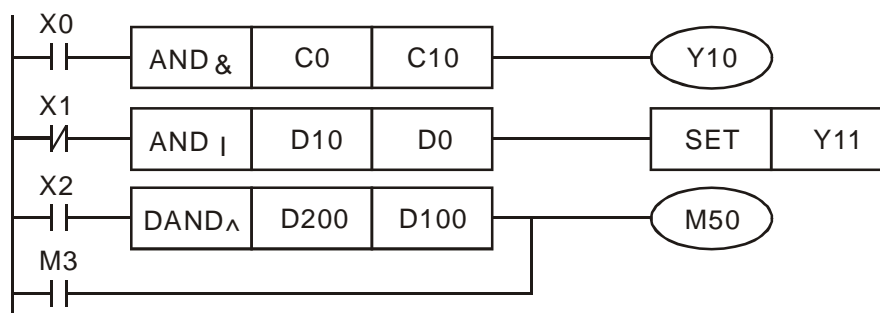
1. **S₁**: Источник данных 1 **S₂**: Источник данных 2
2. Команда сравнивает содержимое **S₁** и **S₂**. Если результат не равен "0", выполнение команды продолжается. Если результат равен "0", выполнение команды прерывается.
3. Команда **AND #** (**#**: **&**, **|**, **^**) используется для последовательного подключения контактов.

API No.	16-битная команда	32-битная команда	Условие непрерывности	Условие остановки выполнения
218	AND&	DAND&	S₁ & S₂ ≠ 0	S₁ & S₂ = 0
219	AND	DAND	S₁ S₂ ≠ 0	S₁ S₂ = 0
220	AND^	DAND^	S₁ ^ S₂ ≠ 0	S₁ ^ S₂ = 0

4. **&**: Логическая операция "И"
5. **|**: Логическая операция "ИЛИ"
6. **^**: Логическая операция "Исключающее ИЛИ"

Пример

1. Если X0 = On и результат логического "И" для C0 и C10 ≠ 0, Y10 = On.
2. Если X1 = Off и результат логического "ИЛИ" для D10 и D0 ≠ 0, Y11 = On.
3. Если X2 = On и результат логического "Исключающего ИЛИ" для 32-битных регистра D200 (D201) и 32-битного регистра D100 (D101) ≠ 0 или M3 = On, M50 = On.



API													
221~223	D	OR#		(S1)	(S2)								Контактная логическая операция OR#

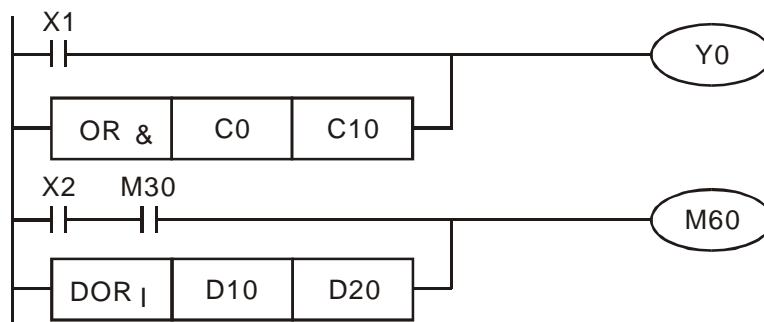
	Биты			Слова								16-битная команда (5 шагов)	
	X	Y	M	K	H	KnX	KnY	KnM	T	C	D	OR#	ZRSTP
S1				*	*	*	*	*	*	*	*		
S2				*	*	*	*	*	*	*	*		
Примечания: #: &, , ^												32-битная команда (9 шагов)	
Допустимые диапазоны операндов приведены в соответствующих спецификациях.												DOR#	
												Флаги: Нет	

- | | |
|----------|------------------------------------------------------------------------------------------------------------------------------------------------------------------------------------------------------------------------------------------------------------------------------------------------------------------------------------------------------------------------------------------------------------|
| Описание | <ol style="list-style-type: none"> 1. S1: Источник данных 1 S2: Источник данных 2 2. Команда сравнивает содержимое S1 и S2. Если результат не равен "0", выполнение команды продолжается. Если результат равен "0", выполнение команды прерывается. 3. Команда OR # (#: &, , ^) используется для параллельного подключения контактов. |
|----------|------------------------------------------------------------------------------------------------------------------------------------------------------------------------------------------------------------------------------------------------------------------------------------------------------------------------------------------------------------------------------------------------------------|

API No.	16-битная команда	32-битная команда	Условие непрерывности	Условие остановки выполнения
221	OR&	DOR&	$S_1 \ \& \ S_2 \neq 0$	$S_1 \ \& \ S_2 = 0$
222	OR	DOR	$S_1 \ \ S_2 \neq 0$	$S_1 \ \ S_2 = 0$
223	OR^	DOR^	$S_1 \ \wedge \ S_2 \neq 0$	$S_1 \ \wedge \ S_2 = 0$

4. **&**: Логическая операция "И"
5. **|**: Логическая операция "ИЛИ"
6. **^**: Логическая операция "Исключающее ИЛИ"

- | | |
|--------|------------------------------------------------------------------------------------------------------------------------------------------------------------------------------------------------------------------------------------------------------------------------------------------------------------------------------------------------------------------------------------------------------------------------------------------------|
| Пример | <p>Если X1 = On или результат логического "И" для C0 и C10 ≠ 0, Y10 = On.</p> <ol style="list-style-type: none"> 1. M60 будет включен, если X2 и M30 включены и выполняется одно из следующих двух условий: 1. Результат операции "ИЛИ" для 32-битного регистра D10 (D11) и 32-битного регистра D20(D21) не равен 0. 2. Результат "Исключающего ИЛИ" для 32-битного счетчика C235 и 32-битного регистра D200 (D201) не равен 0. |
|--------|------------------------------------------------------------------------------------------------------------------------------------------------------------------------------------------------------------------------------------------------------------------------------------------------------------------------------------------------------------------------------------------------------------------------------------------------|



API												
224~230	D	LD※			(S1)	(S2)						Сравнение※

	Биты			Слова								16-битная команда (5 шагов)	
	X	Y	M	K	H	KnX	KnY	KnM	T	C	D	LD※	ZRSTP
S1				*	*	*	*	*	*	*	*		
S2				*	*	*	*	*	*	*	*		
Примечания: ※: =, >, <, <>, ≤, ≥												32-битная команда (9 шагов)	
Допустимые диапазоны операндов приведены в соответствующих спецификациях.												DLD※ - - -	
												Флаги: Нет	

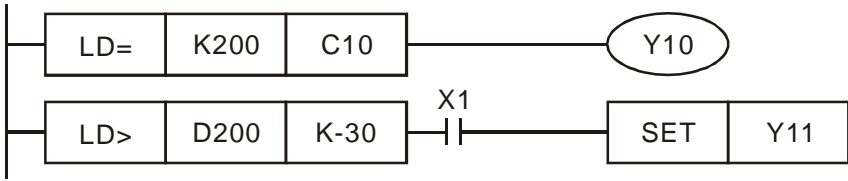
Описание

1. S₁: Источник данных 1 S₂: Источник данных 2
2. Команда сравнивает содержимое S₁ и S₂. Например, при использовании команды API224 (LD=), если результат "=", выполнение команды продолжается. Если результат "≠", выполнение команды прерывается.
3. Команда LD ※ (※: =, >, <, <>, ≤, ≥) используется для прямого подключения к шине питания.

API No.	16-битная команда	32-битная команда	Условие непрерывности	Условие остановки выполнения
224	LD=	DLD=	S ₁ = S ₂	S ₁ ≠ S ₂
225	LD>	DLD>	S ₁ > S ₂	S ₁ ≤ S ₂
226	LD<	DLD<	S ₁ < S ₂	S ₁ ≥ S ₂
228	LD<>	DLD<>	S ₁ ≠ S ₂	S ₁ = S ₂
229	LD≤	DLD≤	S ₁ ≤ S ₂	S ₁ > S ₂
230	LD≥	DLD≥	S ₁ ≥ S ₂	S ₁ < S ₂

Пример

1. Если содержимое C10 = K200, Y10 = On.
2. Если содержимое D200 > K-30 и X1 = On, Y11= On.



API												
232~238	D	AND※			(S1)	(S2)						Сравнение AND※

	Биты			Слова								16-битные команды (5 шагов)	
	X	Y	M	K	H	KnX	KnY	KnM	T	C	D	AND※	ZRSTP
S1				*	*	*	*	*	*	*	*		
S2				*	*	*	*	*	*	*	*		
												32-битная команда (9 шагов)	

Примечания: ※: =, >, <, <>, ≤, ≥ Допустимые диапазоны операндов приведены в соответствующих спецификациях.	DAND※ Флаги: Нет
---------------------------------------------------------------------------------------------------------------	---------------------

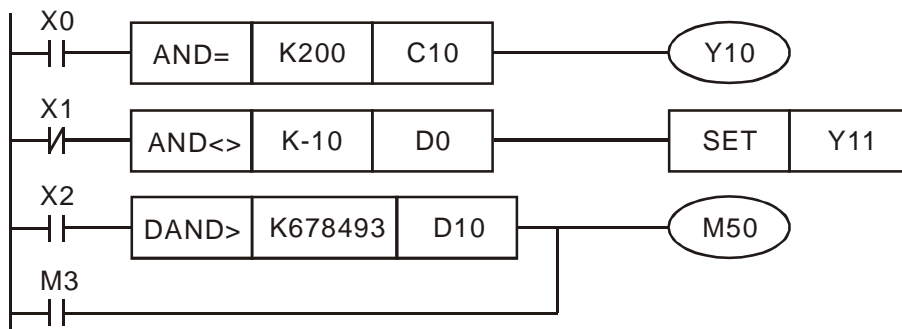
Описание

1. **S₁**: Источник данных 1 **S₂**: Источник данных 2
2. Команда сравнивает содержимое **S₁** and **S₂**. Например, при использовании команды API232 (AND=), если результат “=”, выполнение команды продолжается. Если результат “≠”, выполнение команды прерывается.
3. AND ※ (※: =, >, <, <>, ≤, ≥) используется для последовательного подключения контактов.

API No.	16-битная команда	32-битная команда	Условие непрерывности	Условие остановки выполнения
232	AND=	DAND=	S₁ = S₂	S₁ ≠ S₂
233	AND>	DAND>	S₁ > S₂	S₁ ≤ S₂
234	AND<	DAND<	S₁ < S₂	S₁ ≥ S₂
236	AND<>	DAND<>	S₁ ≠ S₂	S₁ = S₂
237	AND≤	DAND≤	S₁ ≤ S₂	S₁ > S₂
238	AND≥	DAND≥	S₁ ≥ S₂	S₁ < S₂

Пример

1. Если X0 = On и содержимое C10 = K200, Y10 = On.
2. Если X1 = Off и содержимое D0 ≠ K-10, Y11= On.
3. Если X2 = On и содержимое 32-битного регистра D0 (D11) < 678 493 или M3 = On, M50 = On.



API												
240~246	D	OR※		(S1)	(S2)							Сравнение OR※

	Биты			Слова								16-битная команда (5 шагов)	
	X	Y	M	K	H	KnX	KnY	KnM	T	C	D	OR※	ZRSTP
S1				*	*	*	*	*	*	*	*		
S2				*	*	*	*	*	*	*	*		
Operands: ※: =, >, <, <>, ≤, ≥												32-битная команда (9 шагов)	
Допустимые диапазоны операндов приведены в соответствующих спецификациях.												DOR※ - - -	
												Флаги: Нет	

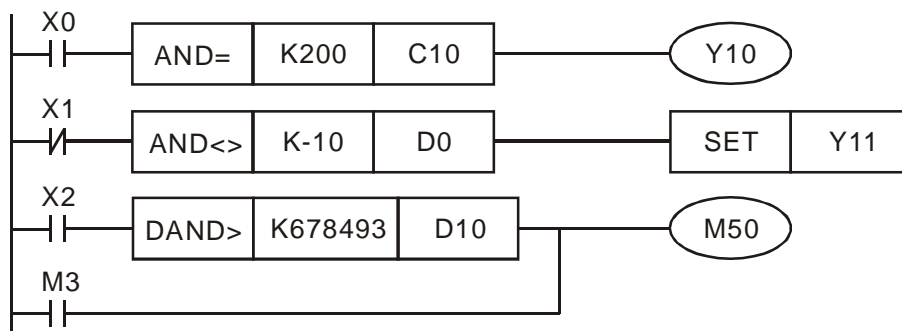
Описание

1. S₁: Источник данных 1 S₂: Источник данных 2
2. Команда сравнивает содержимое S₁ и S₂. Например, при использовании команды API240 (OR=), если результат "=", выполнение команды продолжается. Если результат "≠", выполнение команды прерывается.
3. OR※ (※: =, >, <, <>, ≤, ≥) используется для параллельного подключения контактов.

API No.	16-битная команда	32-битная команда	Условие непрерывности	Условие остановки выполнения
232	AND=	DAND=	S ₁ = S ₂	S ₁ ≠ S ₂
233	AND>	DAND>	S ₁ > S ₂	S ₁ ≤ S ₂
234	AND<	DAND<	S ₁ < S ₂	S ₁ ≥ S ₂
236	AND<>	DAND<>	S ₁ ≠ S ₂	S ₁ = S ₂
237	AND≤	DAND≤	S ₁ ≤ S ₂	S ₁ > S ₂
238	AND≥	DAND≥	S ₁ ≥ S ₂	S ₁ < S ₂

Пример

4. Если X1 = On и содержимое C10 = K200, Y0 = On.
5. Если X1 = Off и содержимое D0 ≠ K-10, Y11= On.
6. M50 будет включен, если X2=On и содержимое 32-битного регистра D0(D11) < 678 493 или M3= On.



API	CANRX	P	S1	S2	S3	D	Чтение данных ведомого устройства				
261							CANopen				

	Биты			Слова								16-битная команда (7 шагов)	
	X	Y	M	K	H	KnX	KnY	KnM	T	C	D	FREQ	FREQP
S1				*	*								
S2				*	*								
S3				*	*								
D									*	*	*		

Примечания: Нет

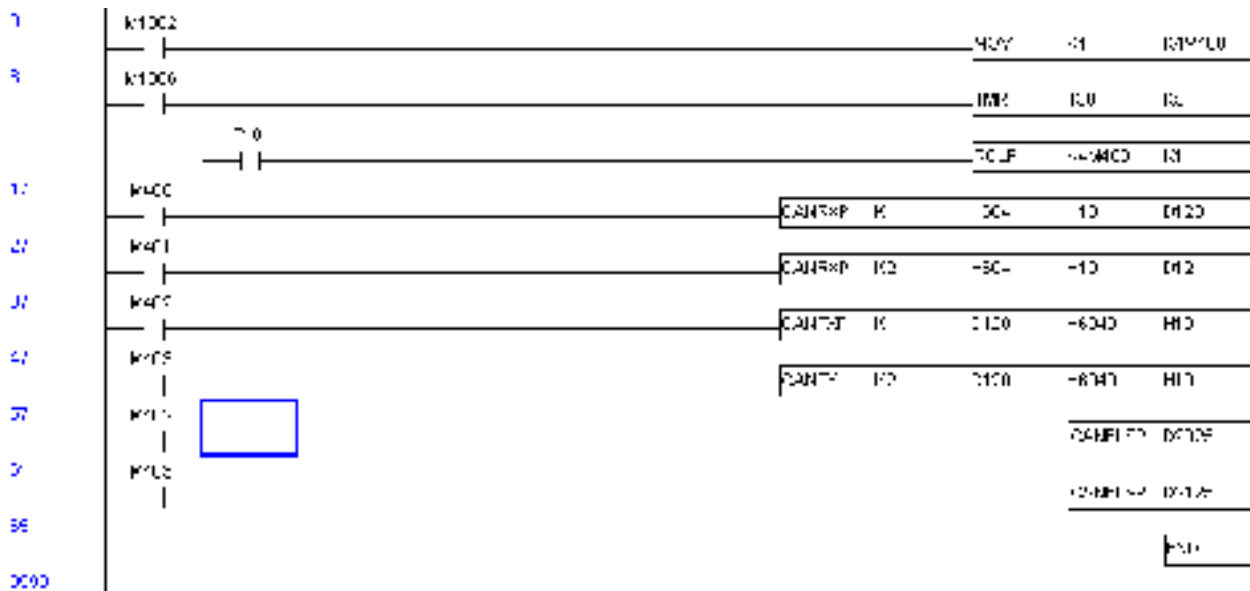
Флаги: M1028

Описание

- S1: Номер ведомого устройства, S2: главный индекс, S3: субиндекс + длина в битах, D: адрес сохранения
- Команда CANRX осуществляет чтение данных соответствующего ведомого устройства. При выполнении производится отправка SDO-сообщения ведомому устройству. В это время M1066 и M1067=0, но по окончании чтения M1066 будет установлен в 1. Если получен корректный ответ, значение будет сохранено в указанном регистре, и M1067 установлен в 1. Если получен неверный ответ, то производится запись сообщения об ошибке в D1076~D1079.

Пример

M1002: активация ПЛК и изменение K4M400=K1. После изменения при M1066=1 будут отображаться различные сообщения.



API	CANTX	P	(S1) (S2) (S3) (S4)	Запись данных ведомого устройства CANopen
264				

	Биты			Слова								16-битная команда (7 шагов) FREQ FREQP	
	X	Y	M	K	H	KnX	KnY	KnM	T	C	D		
S1				*	*								32-битная команда - - - - Флаги: M1028
S2				*	*				*	*	*		
S3				*	*								
S4				*	*								
Примечания: Нет													

Описание

- S1: Номер ведомого устройства , S2: адрес для записи
- S3: главный индекс, S4: субиндекс + длина в битах
- Команда CANTX осуществляет чтение данных соответствующего ведомого устройства. При выполнении производится отправка SDO-сообщения ведомому устройству. В это время M1066 и M1067=0, но по окончании чтения M1066 будет установлен в 1. Если получен корректный ответ, значение будет сохранено в указанном регистре, и M1067 установлен в 1. Если получен неверный ответ, то производится запись сообщения об ошибке в D1076~D1079.

API	CANFLS	P	(D)	Обновление специального регистра D CANopen
265				

	Биты			Слова								16 bits command (7 STEPS) FREQ FREQP
	X	Y	M	K	H	KnX	KnY	KnM	T	C	D	
D				*	*							32 bits command - - - - Флаги: M1028
Примечания: Нет												

Описание

- D: специальный регистр D для обновления.
- Команда CANFLS обновляет специальный регистр D. При выполнении в режиме только чтения команда посылает сообщение, такое же как CANRX, ведомому устройству, и оно отвечает в отдельный специальный D. При выполнении в режиме чтения/записи команда посылает сообщение, такое же как CANTX, ведомому устройству и сохраняет специальный регистр D в соответствующем ведомом устройстве.
- M1066 и M1067 = 0. По окончании чтения M1066 = 1 и значение будет записано в указанный регистр, если ответ ведомого устройства корректный. Если ответ неверный, M1067 = 0 и сообщение об ошибке будет записано в D1076~D1079.

16.6 Ошибки и устранение

Код	ID	Описание	Действия по устранению
PLod	50	Ошибка записи данных	Проверьте программу на наличие ошибок и загрузите программу снова.
PLSv	51	Ошибка записи данных при выполнении	Выключите и включите питание и загрузите программу снова.
PLdA	52	Ошибка чтения программы	Повторите чтение. Если ошибка повторяется, свяжитесь с поставщиком.
PLFn	53	Ошибка команды при загрузке программы	Проверьте программу на наличие ошибок и загрузите программу снова.
PLor	54	Размер программы превышает объем памяти	Выключите и включите питание и загрузите программу снова.
PLFF	55	Ошибка команды при выполнении	Проверьте программу на наличие ошибок и загрузите программу снова.
PLSn	56	Ошибка контрольной суммы	Проверьте программу на наличие ошибок и загрузите программу снова.
PLEd	57	В программе отсутствует команда END	Проверьте программу на наличие ошибок и загрузите программу снова.
PLCr	58	Команда MC непрерывно используется более чем 9 раз	Проверьте программу на наличие ошибок и загрузите программу снова.
PLdF	59	Ошибка загрузки программы	Проверьте программу на наличие ошибок и загрузите программу снова.
PLSF	60	Превышение времени цикла ПЛК	Проверьте программный код и загрузите программу снова.

16.7 Ведущее устройство CANopen

Управление несколькими осями для различных применений может быть организовано с помощью C2000, если устройства поддерживают CANopen. Один C2000 может выступать ведущим устройством для реализации простого синхронного управления, например, позиционирование, управление скоростью и моментом, возврат в исходное положение. Настройка содержит 7 шагов:

Шаг 1: Включение режима ведущего устройства CANopen

1. Установите Pr.09-45 = 1. (Для активации функции ведущего устройства после настройки выключите питание и перезагрузите. На пульте KPC-CC01 будет выведено "CAN Master".)
2. Установите Pr.00-02 = 6 для сброса ПЛК. (Примечание: Данное действие удалит программу ПЛК и установит регистры ПЛК на заводские значения.)
3. Выключите питание и перезагрузите.
4. Установите ПЛК на "PLC Stop mode" с помощью пульта KPC-CC01. (Если используется пульт KPC-CE01, установите управление PLC на "PLC 2". Если привод пришел непосредственно с завода, соответственно ПЛК не содержит программы, на пульте будет выведен код ошибки PLFF.)

Шаг 2: Конфигурирование специальных регистров D в ведущем устройстве

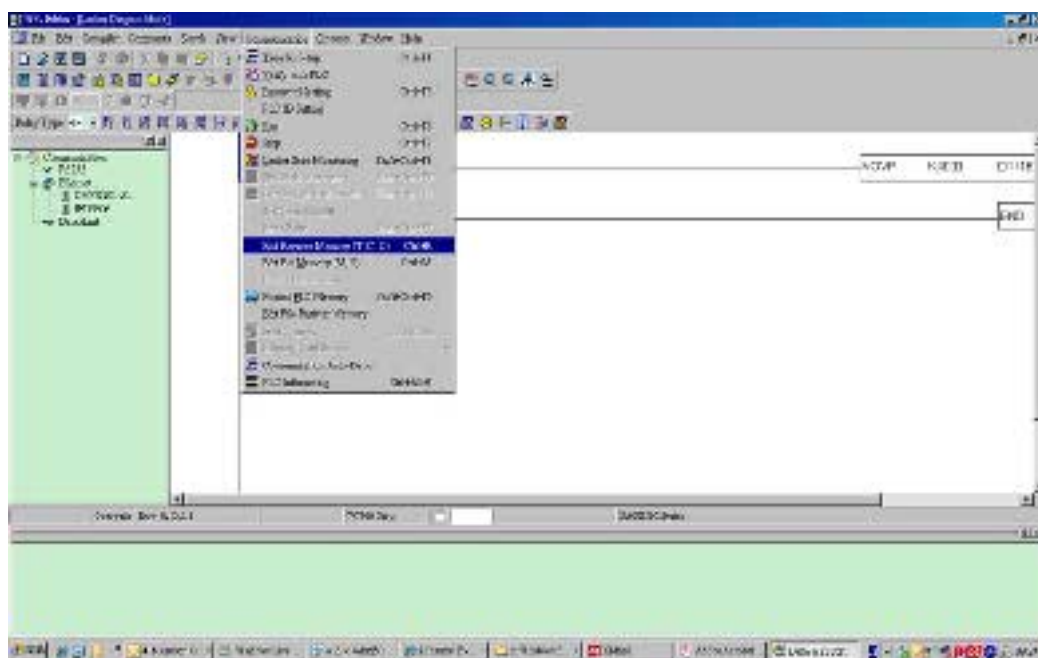
Каждое ведомое устройство использует 100 специальных регистров D и нумеруется с 1 по 8. Всего возможно до 8 ведомых устройств. Обратитесь к специальным регистрам 4-3 в этой главе для определения специальных регистров D.

Номер ведомого устройства.	Ведомое устройство 1	D2000	Номер устройства
		D2001	Заводской код (L)
		~	~
		D2099	Адрес 4 (H) принимающей станции 4
	Ведомое устройство 2	D2100	Номер устройства
		D2101	Заводской код (L)
		~	~
		D2199	Адрес 4 (H) принимающей станции 4
	Ведомое устройство 3	D2200	Номер устройства
		D2201	Заводской код (L)
		~	~
		D2299	Адрес 4 (H) принимающей станции 4
		↓	

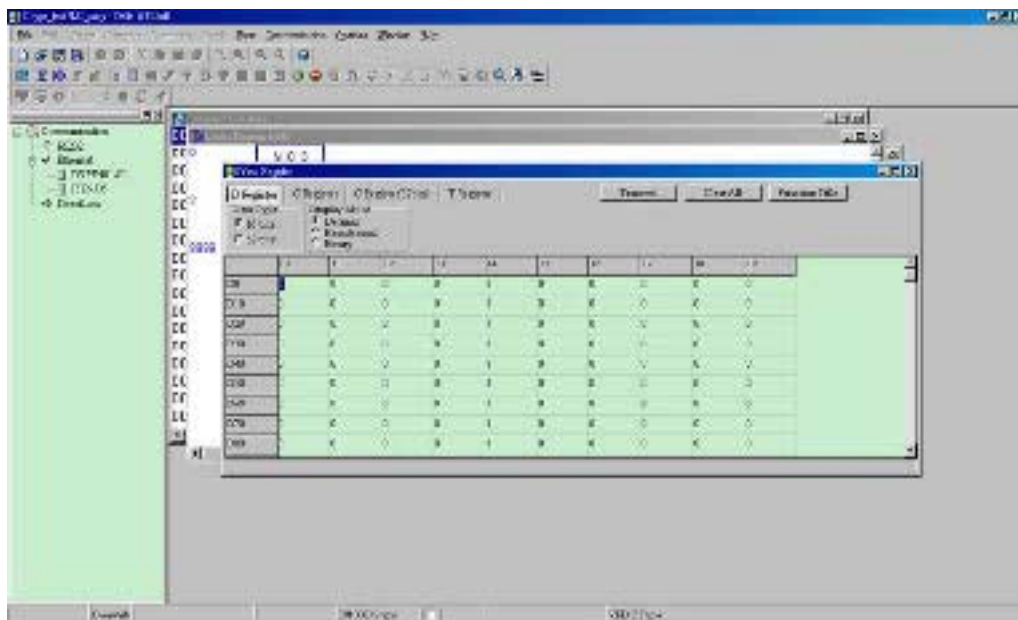
Ведомое устройство 8	D2700	Номер устройства
	D2701	Заводской код (L)
	~	~
	D2799	Адрес 4 (H) принимающей станции 4

1. Когда подключен коммуникационный кабель RS-485, установите статус ПЛК “СТОП” с помощью программы WPL soft. (Если ПЛК установлен в режим “ПЛК Стоп”, то статус ПЛК должен быть “стоп” сразу.)
2. Контроль адреса ведомого устройства и соответствующей станции. Например, управление двумя станциями (максимально 8 станций при синхронном управлении), если адреса станций 21 и 22, установите D2000 и D2100 на значения 20 и 21, и потом установите D2200, D2300, D2400, D2500, D2600 и D2700 = 0. Настройка может быть сделана с помощью редактора программы WPL как показано ниже:

- Откройте Open WPL Editor > communication> Edit Register Memory(T C D)



- Когда появится окно “Register”, нажмите “Transmit”.



- Когда появится окно передачи, выберите “read”, введите диапазон D2000~D2799 и нажмите ввод. Будут считаны значения D2000~D2799. Если связь прерывается, проверьте параметры коммуникации (предустановленно: ПЛК - 2, 9600, 7N2, ASCII).
 - Добавьте ведомые устройства для управления. Установите D2000 и D2100 на значения 20 и 21, затем установите D2200, D2300, D2400, D2500, D2600 и D2700 = 0.
 - Снова нажмите “Transmit”. Когда появится окно передачи, введите диапазон D2000~D2799 и нажмите ввод. Значения D2000~D2799 будут записаны (Возникновение ошибок обозначает, что ПЛК не находится в режиме “стоп”. Значения могут быть записаны только в режиме “стоп”, установите ПЛК в режим “стоп”).
 - Другой способ – с помощью установки D1091. Установите соответствующий исключаемому ведомому устройству бит в 0 (диапазон адресов No.1~8). Например, если необходимо исключить ведомые устройства No. 2, 6 и 7, установите D1091 = 003B следующими шагами: WPL Editor > communication> Edit Register Memory(T C D)
3. Произведите настройку связи. Если указанные ниже условия относятся к вашему случаю, то дополнительные действия не требуются:
- ☑ **В данном применении производится только управление скоростью привода.** (Для других случаев таких, как управление положением и моментом, должны быть настроены D2000~D2799. Для более детального описания обратитесь к синхронному контролю по положению, моменту и возврату в начальное положение.)

Для реализации синхронного управления по положению для ведомого устройства включите соответствующую функцию PDO 3. (В настоящее время C2000 не поддерживает поточечное позиционирование.)

- Для включения PDO 3 TX (Ведущее устройство посылает команду

ведомому) установите бит 8~11 по адресу D2034+n*100. Этот специальный регистр D определяется, как показано ниже:

	PDO4		PDO3		PDO2		PDO1	
	Момент		Положение		Удаленный ввод/вывод		Скорость	
Бит	15	14 ~ 12	11	10 ~ 8	7	6 ~ 4	3	2 ~ 0
Определение	En	Number	En	Number	En	Number	En	Number

Предварительная настройка PDO 3 TX соответствует управляющему слову CANopen "Индекс 6040" и заданному значению CANopen "Индекс 607A". Если единственным управлением в данном применении является управление положением, то необходимо установить специальный регистр D на значение 0x0A00.

- Для включения PDO 3 RX (Ведомое устройство отвечает статусом ведущему) установите бит 8~11 по адресу D2067+n*100. Этот специальный регистр D определяется, как показано ниже:

	PDO4		PDO3		PDO2		PDO1	
	Момент		Положение		Удаленный ввод/вывод		Скорость	
Бит	15	14 ~ 12	11	10 ~ 8	7	6 ~ 4	3	2 ~ 0
Определение	En	Number	En	Number	En	Number	En	Number

Предварительная настройка PDO 3 RX соответствует управляющему слову CANopen "Индекс 6041" и заданному значению CANopen "Индекс 6064". Если единственным управлением в данном применении является управление положением, то необходимо установить специальный регистр D на значение 0x0A00.

Аналогичным способом, для обеспечения управления моментом активируйте функцию PDO4.

- ☑ Время цикла составляет 8 мс. (При использовании времени цикла < 8 мс необходимо убедиться, что времени для передачи данных достаточно.)

Перед настройкой цикла необходимо рассчитать количество PDO. Количество PDO не должно быть больше N. Количество рассчитывается по следующей формуле:

$$N = (1 \text{ cycle (ms)} * \text{rate (kbs)}) / 250$$

Пример: 1 цикл = 2 мс, скорость = 1000к, максимальное значение PDO: $2 * 1000 / 250 = 8$. Если необходимо установить время цикла 2 мс, 4 ведомых устройства должны быть отключены (из предварительно определенных 8 устройств остается половина: 4). Ведомое устройство может быть отключено путем установки соответствующих регистров D2000+n*100 в 0.

☑ **Количество ведомых устройств ≤ 8.**

Управлению 8 ведомыми устройствами может осуществляться только в асинхронном режиме, при этом чтение/запись осуществляется командами CANRX и CANTX. Процесс подобен чтению/записи по протоколу Modbus.

☑ **Ведомые устройства соответствуют спецификации DS402.**

☑ **Отсутствует управление входами/выходами ведомых устройств.**

☑ Если указанные условия не выполняются, необходимо вручную установить адреса ведомых устройств с помощью: WPL editor > communication> Edit Register Memory (T C D).

Шаг 3: Установка номера ведущего устройства и скорости связи.

- ☑ Установите номер ведущего устройства (по умолчанию: Pr.09-46=100). Не устанавливайте ведущему устройству такой же номер, как и у ведомого.
- ☑ Установите параметр связи CANopen Pr.09-37. Независимо от того, ведущим или ведомым является привод, параметр Pr.09-37 должен быть установлен.

Шаг 4: Программирование

Соответствующее действие в режиме реального времени: чтение/запись данных производится из соответствующих специальных регистров D.

Соответствующее действие без использования реального времени:

Чтение: Производится командой CANRX. По окончании чтения M1066=1. Если чтение прошло успешно, M1067 =1; если возникли ошибки, M1067= 0.

Запись: Производится командой CANTX. По окончании записи M1066 =1. Если запись прошла успешно, M1067=1; если возникли ошибки, M1067 =0.

Обновление: Производится командой CANFLS. (Если специальный регистр D определен как RW, ведущее устройство запишет значение в ведомое. Если специальный регистр D определен как RO, данные будут прочитаны из ведомого устройства и записаны в ведущее.) По окончании обновления M1066 = 1. Если обновление прошло успешно, M1067=1; если возникли ошибки, M1067=0.



ПРИМЕЧАНИЕ

При выполнении команд CANRX, CANTX и CANFLS, устройство будет ожидать M1066 перед началом следующей команды CANRX, CANTX или CANFLS. Когда команды завершены, загрузите программы в привод. (Замечание: Заводские установки протокола связи: ASCII 7N2 9600 и номер станции 2. Измените настройки WPL Editor в Setting> Communication Setting.)

Шаг 5: Установка номера ведомого устройства, скорости связи, источников операций и команд

CANopen поддерживается приводами C2000 и E-C. Соответствующие параметры CANopen представлены ниже:

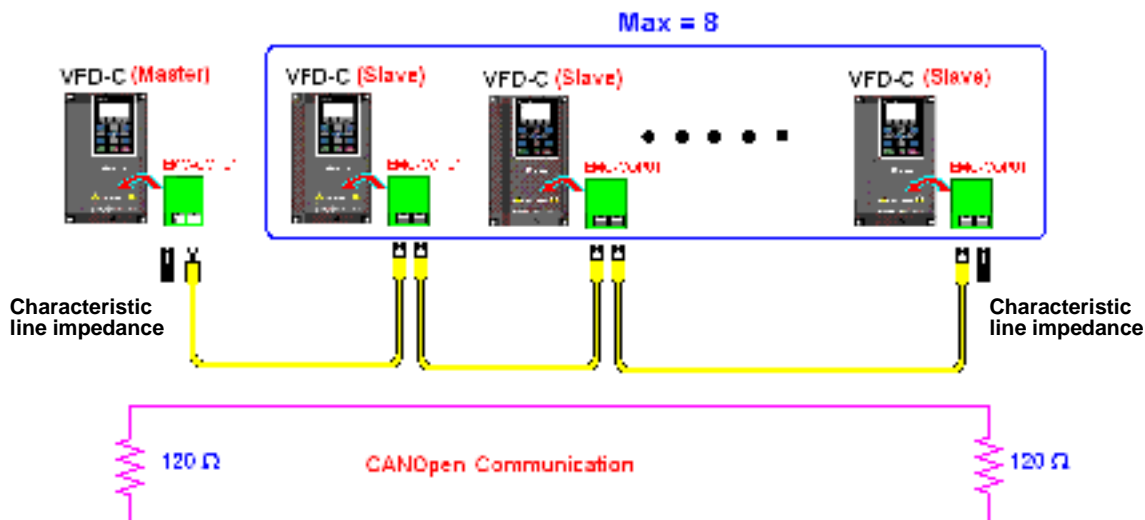
	Параметр привода		Значение	Описание
	C2000	E-C		
Адрес ведомого устройства	09-36	09-20	0	CANopen отключен
			1~127	Адрес CANopen
Скорость CANopen	09-37	09-21	0	1M
			1	500K
			2	250K
			3	125K
			4	100K
			5	50K
Источник команды работы	00-21		3	
		02-01	5	
Источник задания частоты	00-20		6	
		02-00	5	
Заданный момент	11-34		3	

Сервопривод A2 поддерживает CANopen. Соответствующие номера ведомых устройств и скорости связи представлены ниже:

	Параметр привода		Значение	Описание
	A2			
Адрес ведомого устройства	03-00		1~127	Адрес CANopen
Скорость CANopen	bit8~11 of Pr.03-01 XRXX		R= 0	125K
			R= 1	250K
			R= 2	500K
			R= 3	750K
			R= 4	1M
Источник управления/ команды	01-01		B	

Шаг 6: Подключение

В наиболее удаленных концах линии должны быть установлены терминальные резисторы как показано ниже:



Шаг 7: Запуск ПЛК

Загрузите программу и переведите ПЛК в состояние "Работа". Затем перезагрузите ведомое и ведущее устройства. См. также CANMaster Test 1 vs. 2 driver.dvp.

➤ Пример:

Привод C2000 (1 ведомое устройство, 2 ведомых устройства)

Шаг 1: Включение режима ведущего устройства CANopen

- ☑ Установите Pr.09-45 = 1. (Для активации функции ведущего устройства после настройки выключите питание и перезагрузите. На пульте KPC-CC01 будет выведено "CAN Master".)
- ☑ Установите Pr.00-02 = 6 для сброса ПЛК. (Примечание: Данное действие удалит программу ПЛК и установит регистры ПЛК на заводские значения.)
- ☑ Выключите питание и перезагрузите.
- ☑ Установите ПЛК на "PLC Stop mode" с помощью пульта KPC-CC01. (Если используется пульт KPC-CE01, установите управление PLC на "PLC 2". Если привод пришел непосредственно с завода, соответственно ПЛК не содержит программы, на пульте будет выведен код ошибки PLFF.)

Шаг 2: Конфигурирование специальных регистров D в ведущем устройстве

- ☑ Откройте WPL editor
- ☑ Установите режим ПЛК в PLC Stop (PLC2) с помощью пульта
- ☑ Откройте с помощью WPL editor регистры D1070~D1099 и D2000~D2799
- ☑ Установите D2000=10 и D2100=11
- ☑ Установите D2100, D2200, D2300, D2400, D2500, D2600, D2700=0
- ☑ Загрузите настройка D2000~D2799

Шаг 3: Установка номера ведущего устройства и скорости связи

- ☑ Установите номер ведущего устройства (по умолчанию: Pr.09-46=100). Не устанавливайте ведущему устройству такой же номер, как и у ведомого.
- ☑ Установите скорость связи CANopen 1 М (параметр Pr.09-37 = 0). Независимо от того, ведущим или ведомым является привод, параметр Pr.09-37 должен быть установлен.

Шаг 4: Программирование

Соответствующее действие в режиме реального времени: чтение/запись данных производится из соответствующих специальных регистров D.

Соответствующее действие без использования реального времени:

Чтение: Производится командой CANRX. По окончании чтения M1066=1. Если чтение прошло успешно, M1067 =1; если возникли ошибки, M1067= 0.

Запись: Производится командой CANTX. По окончании записи M1066 =1. Если запись прошла успешно, M1067=1; если возникли ошибки, M1067 =0.

Обновление: Производится командой CANFLS. (Если специальный регистр D определен как RW, ведущее устройство запишет значение в ведомое. Если специальный регистр D определен как RO, данные будут прочитаны из ведомого устройства и записаны в ведущее.) По окончании обновления M1066 = 1. Если обновление прошло успешно, M1067=1; если возникли ошибки, M1067=0.

**ПРИМЕЧАНИЕ**

При выполнении команд CANRX, CANTX и CANFLS, устройство будет ожидать M1066 перед началом следующей команды CANRX, CANTX или CANFLS. Когда команды завершены, загрузите программы в привод. (Замечание: Заводские установки протокола связи: ASCII 7N2 9600 и номер станции 2. Измените настройки WPL Editor в Setting> Communication Setting.)

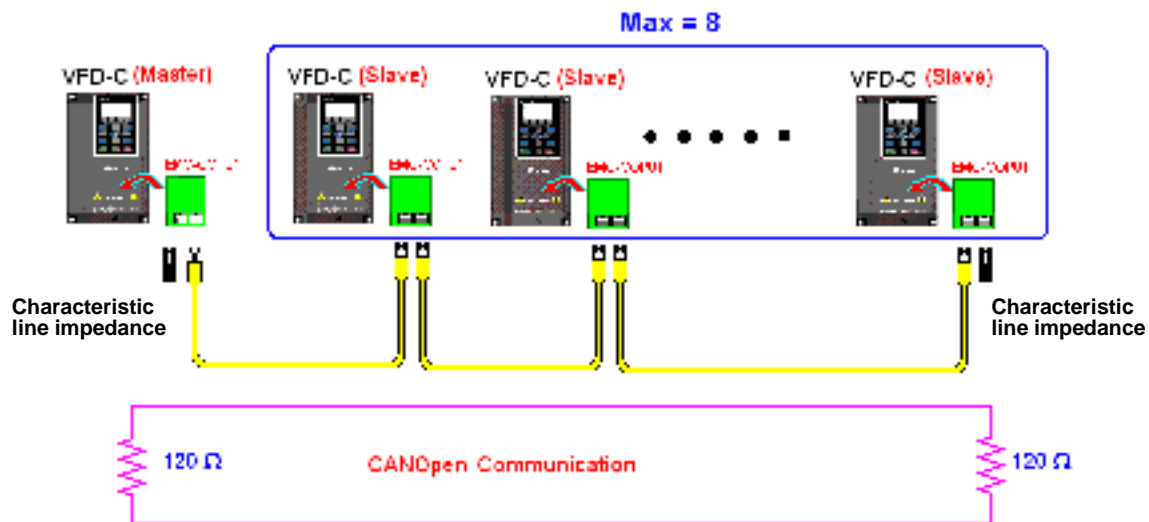
Шаг 5: Установка номера ведомого устройства и скорости связи

Ведомое устройство No.1: Pr.09-37 = 0 (скорость 1М), Pr.09-36=10 (номер станции 10)

Ведомое устройство No.2: Pr. 09-37 = 0(скорость 1М), Pr.09-36=10 (номер станции 11)

Шаг 6: Подключение

В наиболее удаленных концах линии должны быть установлены терминальные резисторы как показано ниже:



Шаг 7: Запуск ПЛК

Загрузите программу и переведите ПЛК в состояние "Работа". Затем перезагрузите ведомое и ведущее устройства. См. также CANMaster Test 1 vs. 2 driver.dvp.