

Преобразователи частоты серии CHF 100 Краткая инструкция

- Трехфазное питание 400V



**Внимание, это важно!!!**

При выборе комплектации привода с преобразователями частоты, обязательно уточните следующие факторы:

- Подключена ли к сети станция компенсации $\cos\phi$?
- К этой сети подключены тиристорные силовые устройства?
- Будут ли подключаться к этой же сети сварочные аппараты?
- Есть ли регулярные просадки напряжения или перекосы фаз $>3\%$?
- В эту сеть включены один или несколько преобразователей частоты, мощностью значительно большей данного преобразователя?

Если хотя бы 1 из этих факторов имеет место, то необходимо установить сетевой дроссель между питающей сетью и преобразователем частоты! Свяжитесь пожалуйста с поставщиками оборудования!



Предостережение: Перед началом работы с данным оборудованием изучите «Инструкцию по эксплуатации инверторов серии CHF» или «CHF Series Universal Operation Manual». Настоящий документ предназначен для использования опытным квалифицированным персоналом, как краткое справочное руководство.

1. Основные характеристики

1.1. Технические параметры

- Входное напряжения питания: $380V \pm 15\%$
- Входная частота питания: 47 – 63Hz
- Выходное напряжение: 0 – 400V напряжение питания
- Выходная частота: 0 – 400Hz

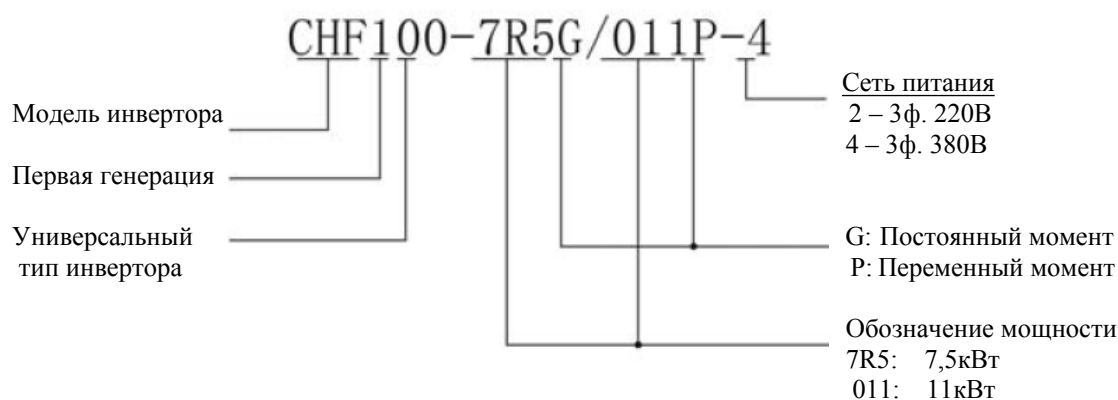
Входной/выходной терминал

- 4 цифровые программируемые входы и 1 высокоскоростной импульсный вход
- 2 программируемых аналоговых входа 0-10В или 0-20мА.
- 1 программируемый выход – открытый коллектор
- 2 релейных выхода
- 1 аналоговый выход 0-10В или 4-20мА

Основные функции

- Метод управления: Вольт - частотная характеристика
- Допустимая перегрузка: 150% не более 60сек., 180% не более 10сек.
- Диапазон регулирования скорости: 1:100
- Несущая частота: 0,5кГц – 15кГц
- Способы задания частоты: панель оператора, аналоговый вход, через последовательный порт, многоскоростной режим, ПИД
- Функция ПИД регулятора
- 16 предустановленных скоростей
- Не отключается при мгновенном пропадании питания
- Автоподхват вращающегося мотора
- Функция автоматической стабилизации выходного напряжения при бросках питания
- Более 23 функций защиты

1.2 Описание модели

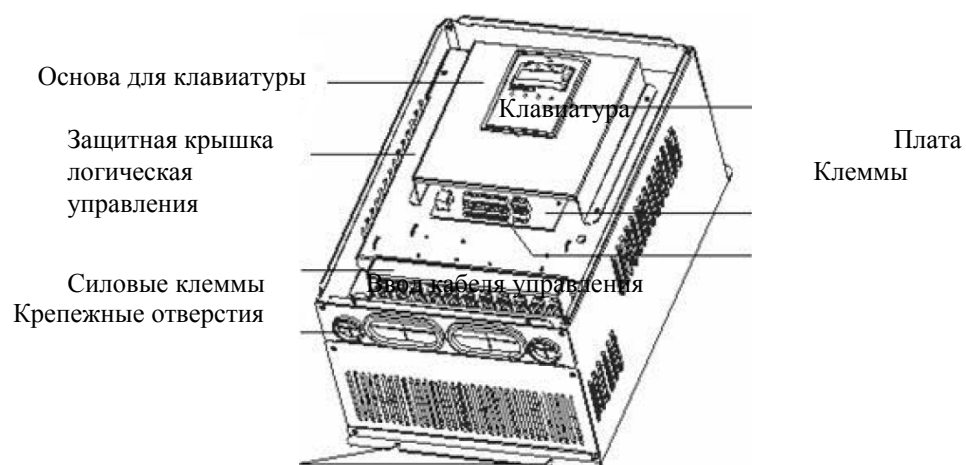
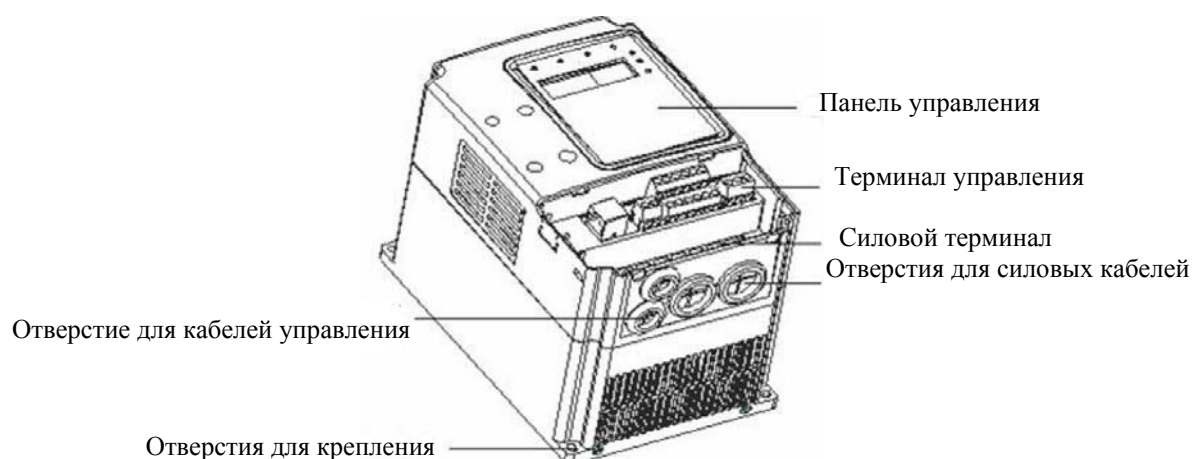


1.3 Таблица выбора

Модель	Выходная мощность, кВт	Входной ток, А	Выходной ток, А	Размер
Питание 3ф. 380В				
CHF100-0R7G-2	0,75	3,4	2,5	B
CHF100-1R5G-2	1.5	5	3.7	B
CHF100-2R2G-2	2.2	5.8	5	B
CHF100-004G /5R5P - 4	4.0/5.5	10/15	9/13	C
CHF100-5R5G /7R5P - 4	5.5/7.5	15/20	13/17	C
CHF100-7R5G /011P - 4	7.5/11	20/26	17/25	D
CHF100-011G /015P - 4	11/15	26/35	25/32	D
CHF100-015G /018P - 4	15/18.5	35/38	32/37	D
CHF100-018G /022P - 4	18.5/22	38/46	37/45	E
CHF100-022G /030P - 4	22/30	46/62	45/60	E
CHF100-030G /037P - 4	30/37	62/76	60/75	E
CHF100-037G /045P - 4	37/45	76/90	75/90	F
CHF100-045G /055P - 4	45/55	90/105	90/110	F
CHF100-055G /075P - 4	55/75	105/140	110/150	F
CHF100-075G /090P - 4	75/90	140/160	150/176	G
CHF100-090G /110P - 4	90/110	160/210	176/210	G
CHF100-110G /132P - 4	110/130	210/240	210/250	G

CHF100-132G /160P - 4	132/160	240/290	250/300	H
CHF100-160G /185P - 4	160/185	290/330	300/340	H
CHF100-185G /200P - 4	185/200	330/370	340/380	H
CHF100-200G /220P - 4	200/220	370/410	380/415	I
CHF100-220G /250P - 4	220/250	410/460	415/470	I
CHF100-250G /280P - 4	250/280	460/500	470/520	I
CHF100-28G /315 - 4	280/315	500/580	520/600	I
CHF100-315G /250P - 4	315/350	580/620	600/640	I
CHF100-350G-4	350	620	640	2H
CHF100-400G-4	400	670	690	2I
CHF100-500G-4	500	835	860	2I
CHF100-560G-4	560	920	950	2I
CHF100-630G-4	630	1050	1100	2I
CHF100-710G-4	710	1250	1300	3I
CHF100-800G-4	800	1450	1520	3I

1.4 Описание конструкции инвертора



1.5 Условия окружающей среды.

1.5.1 *Температура*: -10 до +40 градусов С.

1.5.2. *Влажность*: не более 95%, без конденсата.

1.5.3. *Высота над уровнем моря*: инвертор может работать с полной нагрузкой на высоте не более 1000 м над уровнем моря. При размещении инвертора на высоте более 1000 м над уровнем моря выходная мощность уменьшается до 40% от номинальной.

1.5.4. *Электромагнитное излучение*: установка инвертора должна производиться как можно дальше от источника электромагнитного излучения.

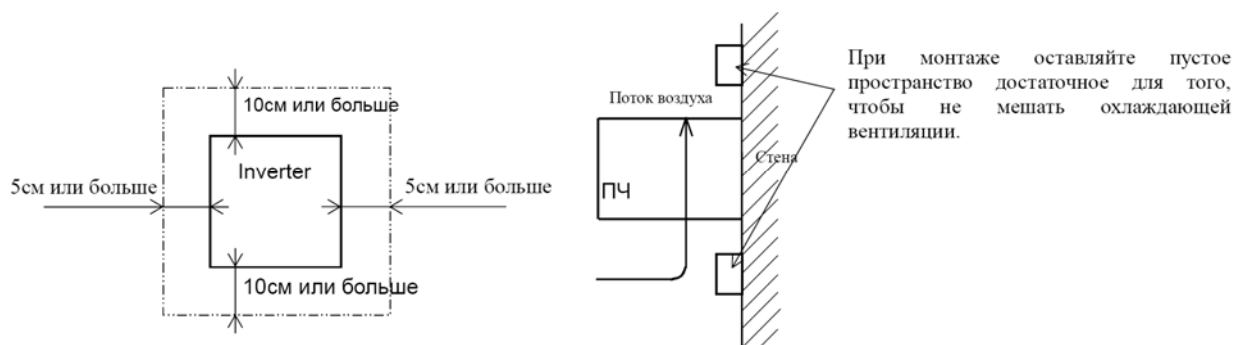
1.5.5. *Влияние воды*: не допускайте прямого попадания воды или брызг на поверхность или внутрь инвертора.

1.5.6. *Влияние воздуха*: не допускайте проникновения внутрь инверторы грязи, пыли, коррозионных газов и т.д.

1.5.7. *Условия хранения*: не храните инвертор под прямыми солнечными лучами, избегайте воздействия пара, масляного тумана, вибрации.

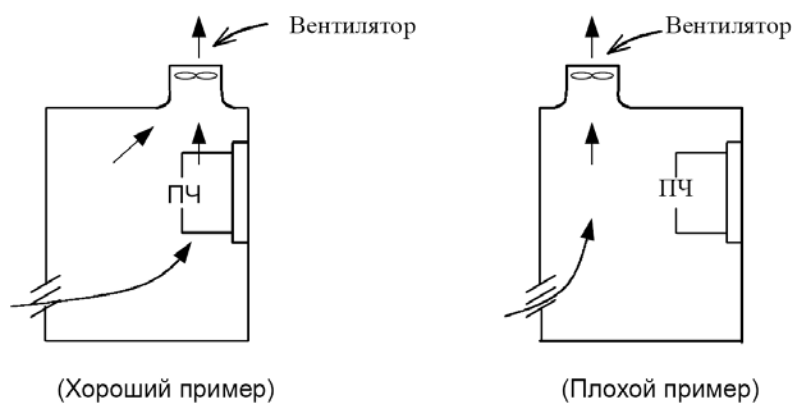
1.6. Поверхность для установки преобразователя частоты.

Инвертор может сильно нагреться (\approx до 150°C). Поверхность, на которой Вы устанавливаете преобразователь частоты, должна быть изготовлена из невоспламеняющегося материала (например, стали), чтобы избежать возможности возгорания. Также, следует обратить внимание на соблюдение допустимых зазоров вокруг ПЧ при установке в замкнутом пространстве. Особенно, если рядом есть источник тепла, например, тормозной резистор или



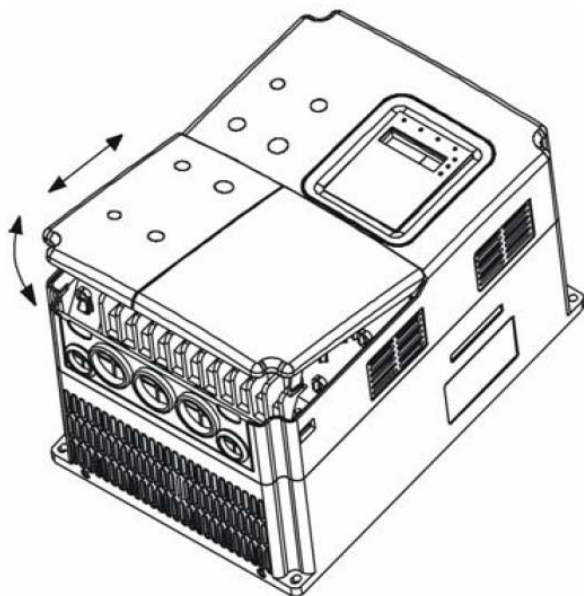
1.7 Вентиляция в шкафу

Если Вы устанавливаете один или несколько преобразователей частоты в шкафу, следует установить вентилятор. Ниже Вы увидите схему расположения вентилятора с учетом потока воздуха. Очень важно правильно расположить ПЧ, вентилятор и место поступления воздуха. Если расположение будет неправильным, циркуляция воздуха в шкафу ухудшится и повысится температура воздуха окружающей среды преобразователя частоты. Пожалуйста, убедитесь, что температура вокруг ПЧ не выходит за рамки допустимой температуры.

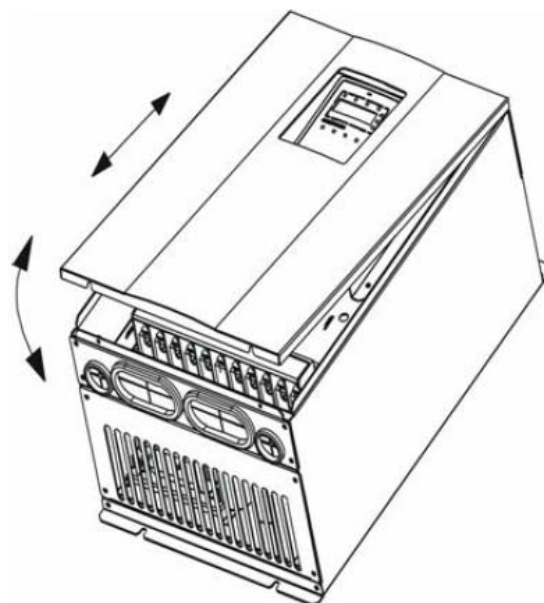


1.8 Открытие

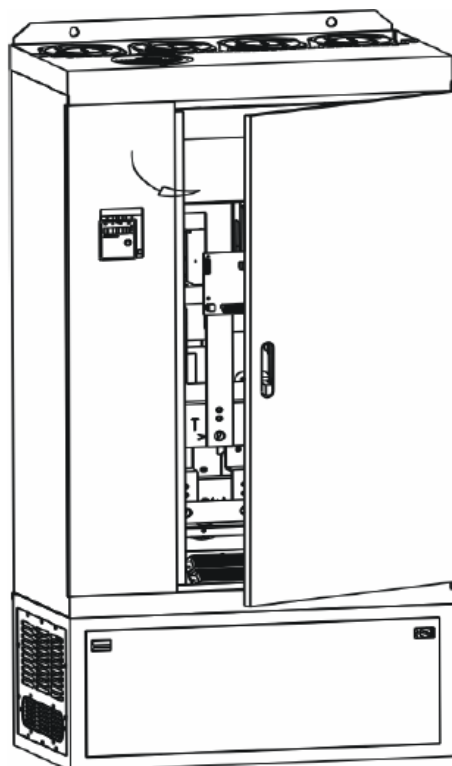
Открытие пластиковой крышки



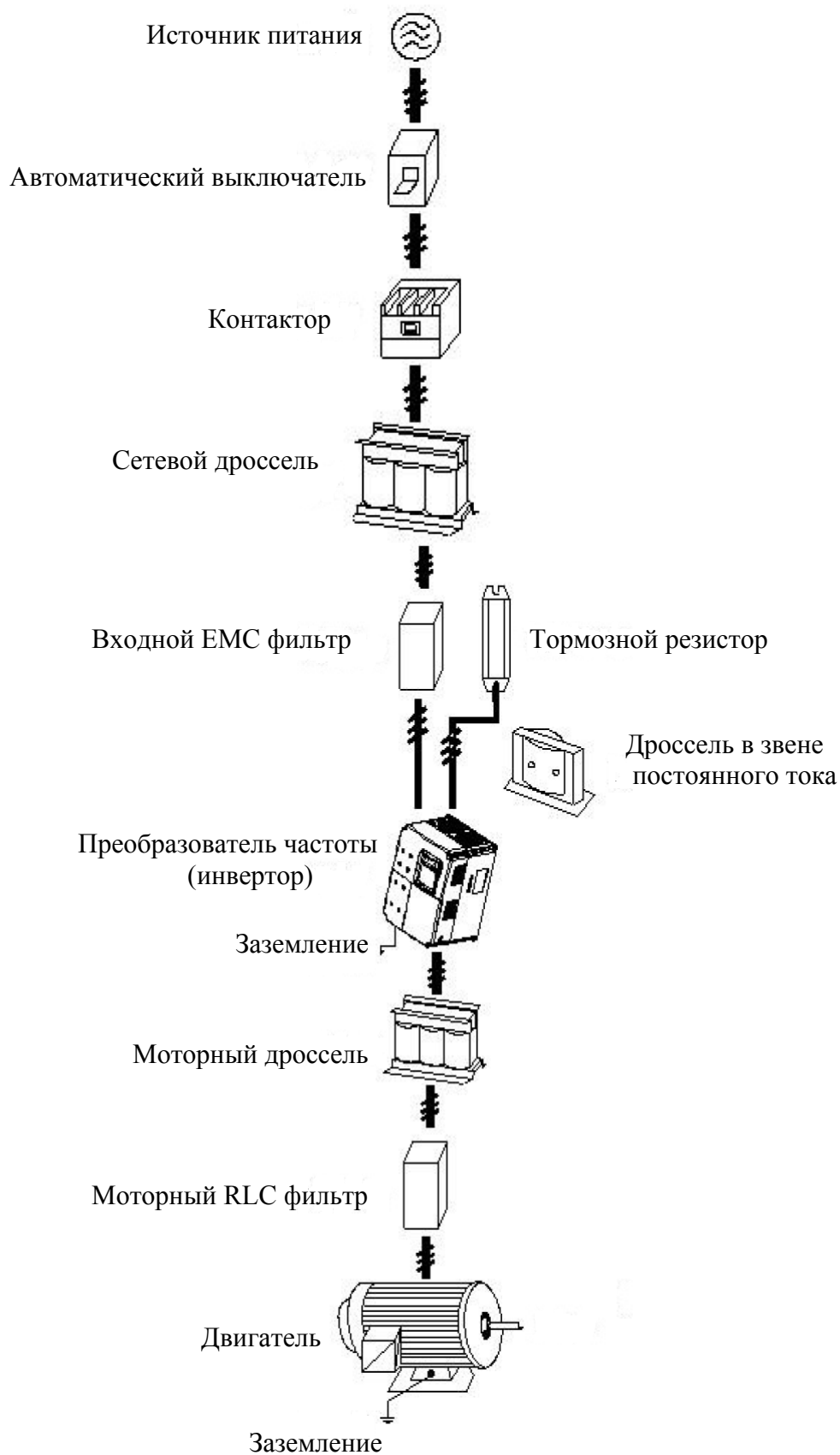
Открытие металлической крышки



Открытие шкафа с инвертором




1.9. Подключение периферийных устройств




1.10. Конфигурация силового терминала



Клеммный терминал инверторов 1,5 - 2,2кВт

(+)	PВ	R	S	T	U	V	W	
Питание				Двигатель				



Клеммный терминал инверторов 4 – 5,5 кВт

(+)	PВ	(-)	R	S	T	U	V	W	
Питание				Мотор					


Клеммный терминал инверторов 7,5 – 15кВт

	(+)	PВ	(-)	R	S	T	U	V	W	
Питание				Мотор						

Клеммный терминал инверторов 18,5 – 110кВт

	R	S	T	P1	(+)	(-)	U	V	W	
Питание				Мотор						

Описание клемм силового терминала

Обозначение клеммы	Функциональное описание клеммы
R,S,T	Входной терминал 380В АС
(+), (-)	Спаренный терминал внешнего тормозного устройства
(+), PВ	Спаренный терминал внешнего тормозного резистора
P1, (+)	Спаренный терминал внешнего дросселя в звене постоянного тока
(-)	Отрицательный терминал цепи постоянного тока
U,V,W	Выходной терминал 380В АС
	Терминал заземления

1.11. Конфигурация клемм управления

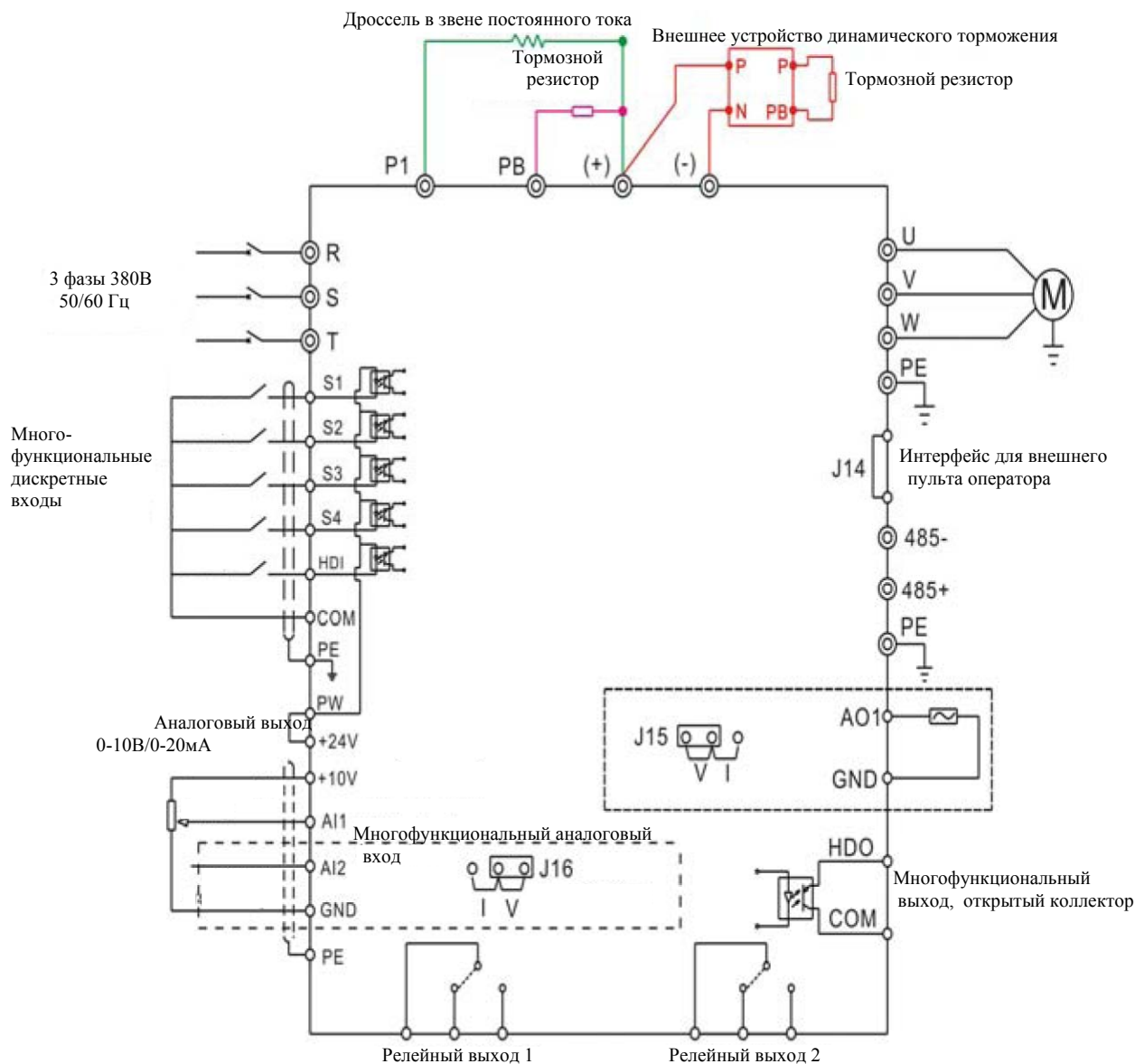
Клеммный терминал инверторов 1.5 – 2.2кВт

485+	485-	+10V	S1	S2	S3	S4	HDI	ROA	ROA
AI1	AI2	GND	AO	COM	HDO	PW	+24V	ROB	ROC

Клеммный терминал инверторов 4,0кВт и более

485+	485-	+10V	S1	S2	S3	S4	HDI	RO1A	RO1A	RO1C
AI1	AI2	GND	AO	COM	HDO	PW	+24V	RO2B	RO2C	RO2C

1.12. Диаграмма подключения



Описание диаграммы

1. Инверторы мощностью от 18,5 до 90кВт имеют встроенный дроссель в звене постоянного тока, который используется для улучшения коэффициента мощности.
2. Инверторы мощностью до 18,5кВт имеют встроенный модуль динамического торможения (тормозное устройство). Инверторы более 18,5 кВт (включительно) при необходимости торможения нужно подключить к клеммам (+), (-) внешний модуль динамического торможения.
3. +24В соединены с клеммой PW по умолчанию. Если необходимо использовать внешний источник питания, разъедините клеммы и соедините PW с внешним источником питания.
4. 485- и 485+ - клеммы интерфейса RS485 являются опциональными.

1.13. Подключение силового оборудования

1.13.1. Подключение входной части инвертора

1.13.1.1 Контактор

Можно использовать контактор для эффективного отключения основного питания при возникновении внештатных ситуаций. Он должен быть на входе инвертора перед всем дополнительным оборудованием.

1.13.1.2 Сетевой дроссель

Используется для защиты инвертора от перегрузок при всплесках входного напряжения и тока, также защищает выпрямитель инвертора от некоторых видов гармоник.

1.13.1.2 Входной EMC фильтр

Этот фильтр уменьшает общие помехи, производимые между источником питания и землей, а также нормальные помехи. Также устраняет помехи, которые инвертор при работе передает в сеть и которые влияют на работу дополнительного контролирующего и измерительного оборудования.

1.13.2 Подключение дополнительного оборудование непосредственно к инвертору

1.13.2.1 Дроссель в звене постоянного тока

Встроен в инверторы мощностью от 18,5 до 90кВт, улучшает показатель мощности.

1.12.2.2 Устройство динамического торможения и тормозной резистор

Инверторы мощностью до 15 кВт имеет встроенное устройство динамического торможения. Для того, чтобы рассеивать регенеративную энергию сгенерированную мотором, тормозной резистор должен быть установлен на клеммы (+) и РВ устройства динамического торможения. Длина кабеля не должна превышать 5м.

Инверторы 18,5кВт и более нуждаются во внешнем устройстве динамического торможения и тормозном резисторе. Устройство динамического торможения должно быть подключено к инвертору на клеммы (+) и (-). Длина кабеля не должна превышать 5м. Длина кабеля между тормозным резистором и устройством динамического торможения должна быть не более 10м.

Температура тормозного резистора при работе может быть высокой т.к. регенеративная энергия преобразовывается в тепловую. Рекомендуются хорошая вентиляция и защита резистора.

1.13.3. Подключение выходной (моторной) части инвертора

1.13.3.1 Выходной (моторный) дроссель

Трехфазный моторный дроссель применяется если длина кабеля к мотору от преобразователя более чем 50м, устанавливается непосредственно возле преобразователя частоты. Уменьшает ток утечки который возникает при взаимодействии паразитной емкости с землей, вследствие чего может быть повреждена изоляция двигателя. При КЗ в моторе или кабеле дроссель сглаживает фронт нарастания тока, это защищает IGBT-модуль и облегчает определение короткого замыкания защитной системой преобразователя. Продлевает срок службы изоляции обмоток мотора.

1.13.3.2 Моторный RLC фильтр

Трехфазный моторный RLC фильтр применяется если длина кабеля к мотору от преобразователя более чем 100м. Ограничивает перенапряжения на клеммах двигателя, возникающих из-за паразитных индуктивностей и емкостей длинных кабельных линий, подавляет эффект волн в кабеле, уменьшает токи утечки кабеля и двигателя на землю.

1.14 Описание клемм управления

Терминал клемм управления

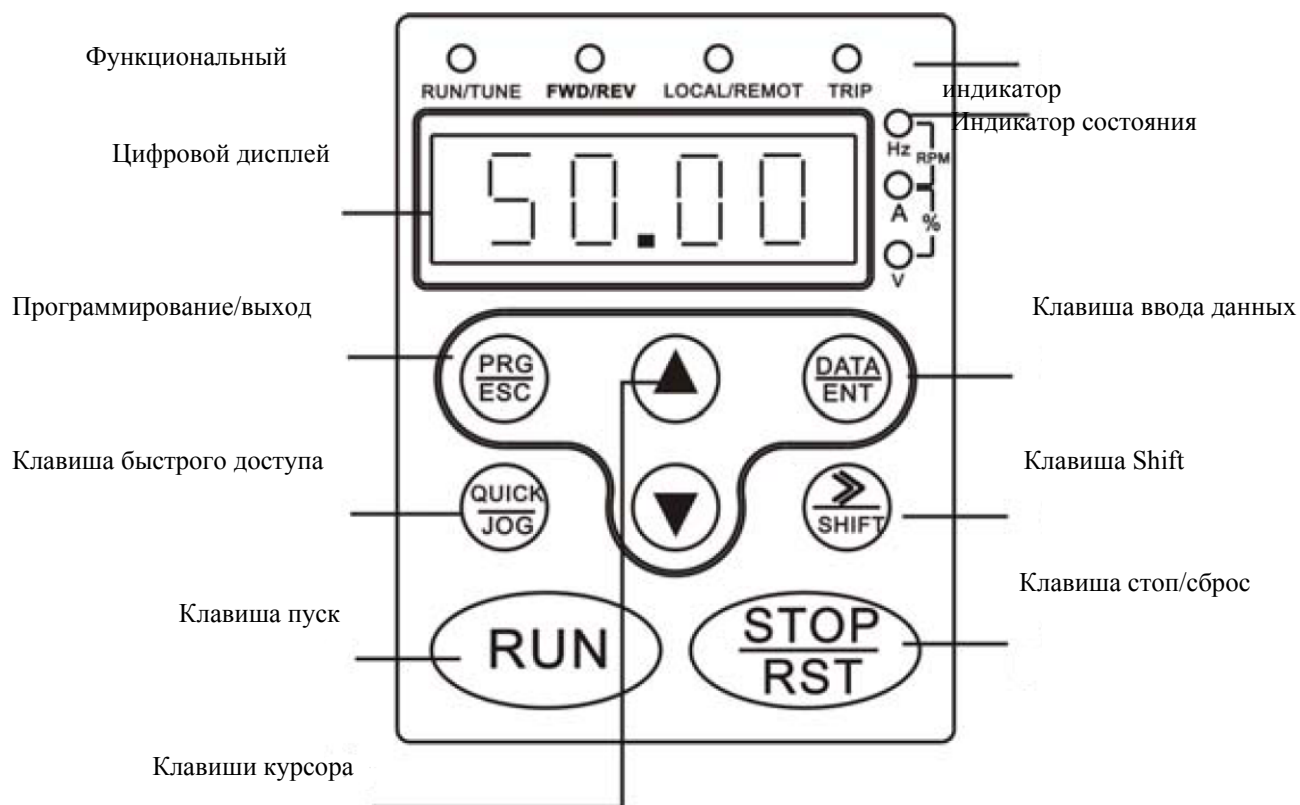
Название клеммы	Описание клеммы
S1 – S4	Многофункциональные цифровые входы, оптически связаны с клеммами PW и COM Входное напряжения: 9 – 30В Входное сопротивление: 3,3кОм
HDI	Высокоскоростной импульсный вход, оптически связан с клеммами PW и COM. Входной частотный диапазон импульса: 0-50кГц Входное напряжение: 9 – 30В Входное сопротивление: 1,1кОм
PW	Внешний источник питания. Клемма +24В по умолчанию соединена с клеммой PW. Если необходимо использовать внешний источник питания, отсоедините клемму +24В от клеммы PW и подключите клемму PW к внешнему источнику питания.
+24В	Клемма +24В внутреннего источника питания Максимальный выходной ток: 150мА
AI1	Аналоговый вход, 0 – 10В Входное сопротивление: 10кОм
AI2	Аналоговый вход 0-10В/0-20мА, переключение J16 Входное сопротивление: 10кОм (вход по напряжению)/250Ом (вход по току).
GND	Общая земля для аналоговых сигналов и +10В Клемма GND должна быть изолирована от COM
+10В	Источник питания +10В для инвертора
HDO	Высокоскоростной импульсный выход. Соответствующий терминал земли – COM. Диапазон выходной частоты : 0 – 50Гц
COM	Общий терминал земля для цифрового сигнала и +24V (или внешнего блока питания).
AO	Обеспечивает токовой выход или выход по напряжению. Переключение джампером J15. Диапазон: 0 – 10В/0-20мА
RO1A, R01B, R01C	Релейный выход RO1: RO1A – общий; R01B – NC; R01C – NO. Контактная мощность: AC250В/3А, DC30В/1А
RO2A, R02B, R02C	Релейный выход RO2: RO2A – общий; R02B – NC; R02C – NO. Контактная мощность: AC250В/3А, DC30В/1А

Джампера на плате управления

Джампер	Описание
J2, J4	Запрещено закорачивать вместе, в противном случае возможен сбой инвертора.
J7	Установка по умолчанию: 2 и 3 соединены. Не изменяйте установки по умолчанию, в противном случае возможен сбой инвертора.
J16	Переключение между входом по току и по напряжению. V подключен к GND – вход по напряжению I подключен к GND – вход по току
J15	Переключение между выходом по току и по напряжению. V подключен к OUT – выход по напряжению I подключен к OUT – выход по току
S1	Переключатель терминального резистора для связи RS485. ON – терминальный резистор включен. OFF – терминальный резистор выключен





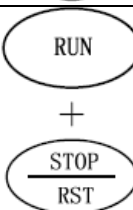
2. Управление инвертором

2.1. Панель управления



Описание функциональных клавиш

Клавиша	Название	Описание
	Клавиши программирования	Вход и выход в меню первого уровня
	Клавиша ввода	Введение и подтверждение данных
	Клавиша вверх	Увеличение значения данных или движение вверх по функциональным кодам
	Клавиша вниз	Уменьшение значения данных или движение вниз по функциональным кодам
	Комбинация клавиш	Циклически отображает параметры перемещением влево по дисплею. Работает при включенном инверторе. Для этого нажать и удерживать клавишу DATA/ENT а затем нажать клавишу QUICK/JOG

	Клавиша перемещения	В меню изменения параметров нажмите данную клавишу для выбора параметра, который Вы хотите изменить. При простом нажатии циклически отображает параметры движение вправо
	Клавиша пуск	Запуск инвертора с панели управления
	Клавиша стоп/сброс	Остановка инвертора или сброс инвертора после ошибки
	Клавиша быстрого доступа	Назначается в функциональном коде P7.04
	Комбинация клавиш	

Описание индикаторов

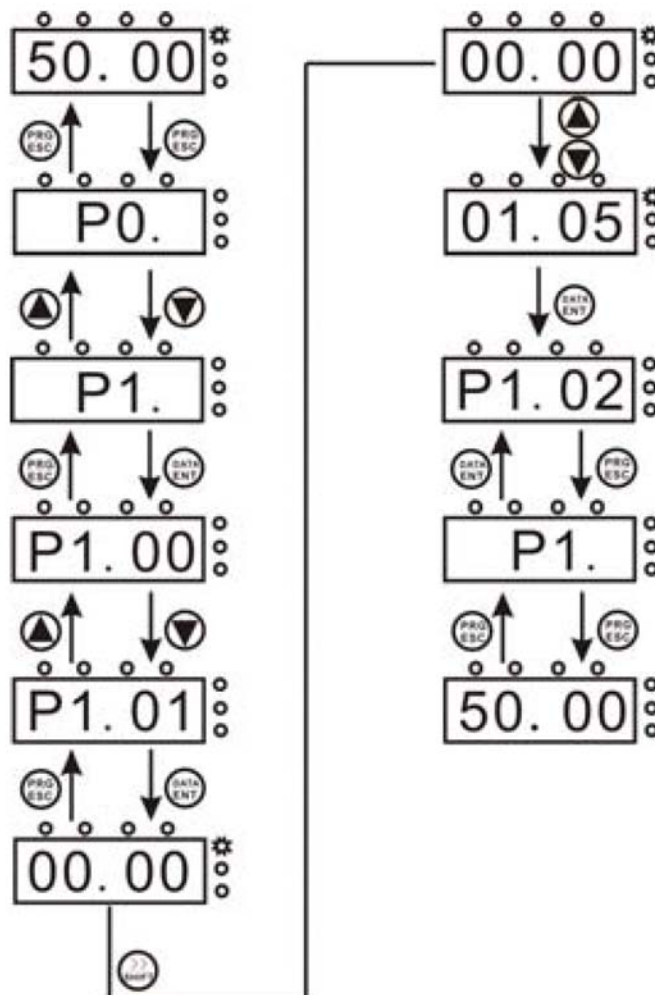
Индикатор	Описание
RUN/TIME	Выключен: инвертор не управляет двигателем Мигает: авто настройка параметров Включен: инвертор управляет двигателем
FWD/REV	Выключен: прямое вращение двигателя Включен: реверсное вращение двигателя
LOCAL/REMOT	Выключен: управление с панели управления Мигает: управление с терминала Включен: управление по протоколу связи
TRIP	Выключен: ошибок нет Мигает: сработала защита от перегрузки

2.2 Процесс программирования инвертора

2.2.1 Процесс установки параметров

Существуют три уровня меню инвертора:

1. Группы функциональных кодов
2. Функциональные коды
3. Значения каждого функционального кода



Предупреждения по ЭМС (Электромагнитной совместимости)
При использовании CHF100 в Европейской стране необходимо
выполнять требования по ЭМС (2004/108/EC).

Установку, настройку и обслуживание данного оборудования должны
осуществлять квалифицированные специалисты.

2.2.2 Автонастройка параметров двигателя

При выполнении процедуры автонастройки нужно выполнить следующие шаги: Во-первых, выберите в функции P0.01 управление с панели оператора.

Затем введите следующие параметры в соответствии с параметрами двигателя:

P2.00: номинальная мощность двигателя

P2.01: номинальная частота питающей сети

P2.02: номинальная скорость двигателя

P2.03: номинальное напряжение питания двигателя

P2.04: номинальный потребляемый ток двигателя

Примечание: при автонастройке двигатель должен быть отсоединен от нагрузки, в противном случае параметры двигателя могут быть определены неточно. Установите в функциональном коде P0.12 значение 1 и нажмите клавишу RUN. Инвертор запустит двигатель и определит следующие параметры:

P2.05: сопротивление статора двигателя

P2.06: сопротивление ротора двигателя

P2.07: индуктивность статора и ротора двигателя

P2.08: взаимную индуктивность статора и ротора двигателя

P2.09: ток двигателя без нагрузки

После этих операций автонастройка двигателя завершена.

2.2.3 Защита паролем меню инвертора

В инверторе существует встроенная защита паролем от изменения параметров инвертора. В функционально коде P7.00 по умолчанию установлен 0. Если изменить значение данного кода на любое отличное от нуля число, это число и будет паролем входа в меню. Активным пароль станет через 1 минуту после активации его в коде P7.00. При попытке зайти в меню нажатием клавиши PRG/ESC на экране высветится 0.0.0.0.0. и оператор должен ввести корректный пароль. Если необходимо отменить защиту паролем, установите в функциональном коде P7.00 значение 0.

2.2.4 Меню быстрого доступа

В меню быстрого доступа можно добавить 16 любых функциональных кодов из основного меню. В меню быстрого доступа параметры отображаются с приставкой “h” перед функциональным кодом.

Добавлять и убирать параметры из меню быстрого доступа можно, когда в функциональном коде P7.03 установлено значение 0.

2.2.5 Состояние готовности инвертора

В состоянии работы или готовности инвертора могут быть отображены многосистемные параметры. Какие параметры отображать, а какие нет определяется функциональными кодами P7.06, P7.07, P7.08.

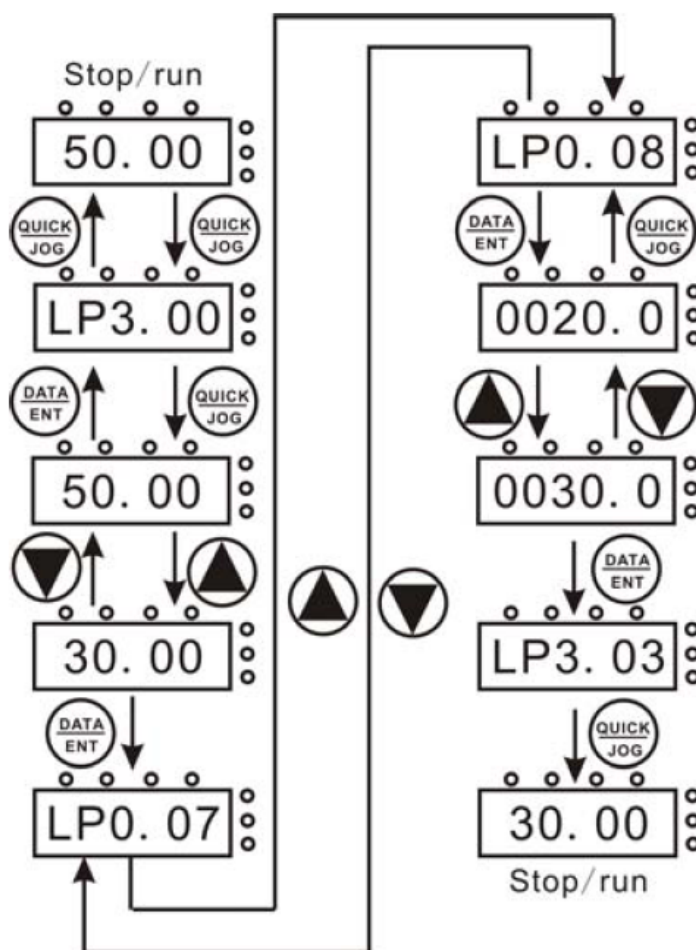
В состоянии готовности могут быть показаны 10 параметров: несущая частота, напряжение в звене постоянного тока, статус цифровых входов, статус выхода открытый коллектор, установки ПИД регулятора, напряжение аналогового входа AI1, напряжение аналогового входа AI2, частота высокоскоростного импульсного входа и др.

2.2.6 Управление меню быстрого доступа

Меню быстрого доступа имеет два уровня, которые соответственно связаны со вторым и третьим уровнями главного меню.

В любом состоянии инвертора (работа или останов), нажмите QUICK/JOG для того, чтобы войти в первый уровень меню быстрого доступа. С помощью клавиши UP/DOWN выберите нужный параметр, затем нажмите DATA/ENT для входа во второй уровень меню быстрого доступа. Метод изменения параметров идентичен общему меню. Для возврата в исходное положение нажмите QUICK/JOG.

Пример управления меню быстрого доступа:



Описания функциональных кодов инвертора

Легенда колонки «изменение»:

- – изменение параметра в любое время
- – параметр не может быть изменен в режиме управления инвертором двигателя.

параметр не может быть изменен.

Функциональный код	Наименование	Описание	Установка по умолчанию	Изменение	№
Группа параметров P0: Базовые функции					
P0.00	Опция G/P	0: модель G 1: модель P	0	○	0
P0.01	Мощность инвертора	0,4 – 900,0кВт	В зависимости от модели	-	1
P0.02	Номинальный ток инвертора	0,4 – 2000,0А	В зависимости от модели	-	2
P0.03	Источник команды пуск	0: панель управления 1: сигнал на терминал 2: сигнал от RS485	0	○	3
P0.04	Мах. частота	P0.05 – 400,0Hz	50,0Hz	○	4
P0.05	Верхний предел частоты	P0.06 – P0.04	50,0Hz	●	5
P0.06	Нижний предел частоты	0,00Hz	0.00Hz	●	6
P0.07	Время разгона	0,1 – 3600,0с	В зависимости от модели	●	7
P0.08	Время остановки	0,1 – 3600,0с	В зависимости от модели	●	8
P0.09	Выбор кривой V/F	0: Линейная 1: Определяется пользователем 2. С пониженным моментом K1.3 3. С пониженным моментом K1.7 4. С пониженным моментом K2.0	0	-	9

P0.10	Повышение крутящего момента	0,0%: авто 0,1% - 10%	0,0%	●	10
P0.11	Несущая частота	0,5 – 15,0kHz	В зависимости от модели	●	11
P0.12	Автонастройка на двигатель	0: Отключена 1: Автоопределение параметров при вращении двигателя 2: Автоопределение параметров без вращения двигателя	0	○	12
P0.13	Восстановление заводских установок	0: Отключено 1: Восстановление заводских установок 2: Очистка списка сбоев	0	○	13
Группа параметров P1: Управление разгоном и остановкой					
P1.00	Способ пуска	0: Старт с частоты P1.01 1: Торможение DC перед стартом 2: Автоподхват вращающего двигателя и старт	0	○	14
P1.01	Стартовая частота	0,00 – 10,00Hz	0.00Hz	○	15
P1.02	Время удержания стартовой частоты	0,0 – 50,0с	0,0с	○	16
P1.03	Ток тормоза DC перед стартом	0,0 – 150,0%	0,0%	○	17
P1.04	Время тормоза DC перед стартом	0,0 – 50,0с	0,0с	○	18
P1.05	Способ запуска\ остановки	0: Линейный 1: Зарезервировано	0	○	19
P1.06	Способ остановки	0: Остановка торможением 1: Остановка выбегом	0	●	20

P1.07	Стартовая частота торможения DC	0,00 – P0.04	0,00Hz	●	21
P1.08	Время ожидания перед торможением DC	0,0 – 50,0с	0,0с	●	22
P1.09	Ток торможения DC	0,0 – 150,0%	0,0%	●	23
P1.10	Время торможения DC	0,0 – 50,0с	0,0с	●	24
P1.11	Время ожидания FWD/REV	0,0 – 3600,0с	0,0с	●	25
P1.12	Действие, если частота вращения ниже заданной	0: Продолжение работы на более низкой частоте 1: Остановка 2: Ожидание заданной частоты	0	○	26
P1.13	Рестарт после пропадания питания	0: Включен 1: Выключен	0	●	27
P1.14	Время ожидания для рестарта	0,0 – 3600,0с	0,0с	●	28
P1.15	Выбор направления вращения, когда инвертор управляет двигателем	0: Выключено 1: Включено	0	●	29
P1.16	Зарезервировано		0	○	30
P1.17	Зарезервировано		0	○	31
P1.18	Зарезервировано		0	○	32

Группа параметров P2: Параметры двигателя					
P2.00	Мощность двигателя	0,4 – 900,0кВт	В зависимости от модели	○	33
P2.01	Частота двигателя	0,01Hz – P0.04	50,00Hz	○	34
P2.02	Скорость двигателя	0 – 36000об/м	В зависимости от модели	○	35
P2.03	Напряжение питания двигателя	0 – 2000В	В зависимости от модели	○	36
P2.04	Номинальный ток двигателя	0,8 – 2000,0А	В зависимости от модели	○	37
P2.05	Сопротивление статора двигателя	0,001 – 65,535Ом	В зависимости от модели	●	38
P2.06	Сопротивление ротора двигателя	0,001 – 65,535Ом	В зависимости от модели	●	39
P2.07	Индуктивность утечки двигателя	0,1 – 6553,0мН	В зависимости от модели	●	40
P2.08	Взаимная индуктивность двигателя	0,1 – 6553,0мН	В зависимости от модели	●	41
P2.09	Ток холостого хода двигателя	0,01 – 655,35А	В зависимости от модели	●	42
Группа параметров P3: Установки частоты					
P3.00	Установка частоты с пульта управления	0,00 – P0.04	50,00Hz	●	43
P3.01	Источник задания частоты А	0: Пульт оператора 1:AI1 2:AI2 3:HDI 4:PLC 5:Фиксированная скорость 6:ПИД 7:Протокол связи	0	●	44

P3.02	Источник задания частоты В	0:AI1 1:AI2 2:HDI	0	●	45
P3.03	Шкала частоты В	0: Максимальная частота 1: Частота А	0	●	46
P3.04	Выбор задания частоты	0: А 1: В 2:А+В 3:Max (А,В)	0	●	47
P3.05	Установка частоты клавишами UP/DOWN	0: Сохраняет, если отключить питание 1: Не сохраняет, если отключить питание 2: Не устанавливает частоту 3. Используется только в режиме ПУСК, когда СТОП – сбрасывается	0	●	48
P3.06	Частота jog	0.00 – P0.04	5,00Hz	●	49
P3.07	Время разгона jog	0,1 – 3600,0с	В зависимости от модели	●	50
P3.08	Время торможения jog	0,1 – 3600,0с	В зависимости от модели	●	51
P3.09	Резонансная частота 1	0.00 – P0.04	0,00Hz	●	52
P3.10	Резонансная частота 2	0.00 – P0.04	0,00Hz	●	53
P3.11	Ширина полосы резонансной частоты	0.00 – P0.04	0,00Hz	●	54
Группа параметров P4: управление V/F					
P4.00	Выбор направления вращения	0: Вперед 1: Назад 2: Запретить перемену	0	○	55
P4.01	Режим PWM	0: Фиксированный 1:Случайный	0	●	56

P4.02	Изменение несущей частоты в зависимости от температуры	0: Отключено 1: Включено	0	○	57
P4.03	Функция AVR	0: Выключена 1: Включена все время 2: Выключена только при торможении	1	●	58
P4.04	Предел компенсации скольжения	0,00 – 200,0%	0,0%	●	59
P4.05	Функция автоматического энергосбережения	0: Выключено 1: Включено		○	60
P4.06	Граница повышения момента	0,0% - 50,0% (ном. частоты мотора)	20,0%	○	61
P4.07	V\F частота 1	0,00Hz – P4.09	5,00Hz	●	62
P4.08	V\F напряжение 1	0,0% - 100%	10,0%	○	63
P4.09	V\F частота 2	P4.07 – P4.11	30,00Hz	●	64
P4.10	V\F напряжение 2	0,0% - 100%	60,0%	○	65
P4.11	V\F частота 3	P4.09 – P2.01	50,00Hz	●	66
P4.12	V\F напряжение 2	0,0% - 100%	100,0%	○	67

Группа параметров P5: Входной терминал					
P5.00	Выбор HDI	0: Высокоскоростной импульсный вход 1: дискретный вход	0	○	68
P5.01	Функция входа S1	0: Не используется 1: Вперед 2: Назад 3: 3-х проводное управление 4: jog вперед 5: jog назад 6: Граница остановки 7: Сброс ошибок 8: Пауза перед пуском	1	○	69
P5.02	Функция входа S2	9: Внешняя ошибка 10: Команда клавиши UP 11: Команда клавиши DOWN 12: Сброс клавиш UP\DOWN 13: Переключение между А и В 14: Переключение между А и А+В 15: Переключение между В и А+В 16: Ссылка на шаговую скорость 1 17: Ссылка на шаговую скорость 2	4	○	70
P5.03	Функция входа S3	18: Ссылка на шаговую скорость 3 19: Ссылка на шаговую скорость 4 20: Пауза перед шаговой скоростью 21: ACC\DEC временной выбор 1 22: ACC\DEC временной выбор 2 23: Сброс программы простого контроллера после остановки	7	○	71

P5.04	Функция входа S4	24: Пауза программы простого контроллера 25: Пауза ПИД 26: Пауза пресекающая управление 27: сброс управления 28: Сброс счетчика 29: Сброс длины 30: Удержание кривой ACC\DEC 31: Входной счетчик 32: UP\DOWN временно отключен 33-39: Зарезервировано	0	○	72
P5.05	Функция входа HDI	31: Входной счетчик 32: UP\DOWN временно отключен 33-39: Зарезервировано	0	○	73
P5.06	Вкл\Выкл временного фильтра	1-10	5	●	74
P5.07	Управление Вперед\назад	0: 2-х проводное управление режим 1 1: 2-х проводное управление режим 2 2: 3-х проводное управление режим 1 3: 3-х проводное управление режим 2	0	○	75
P5.08	Шаг изменения установки UP\DOWN	0,01 – 50,00Hz/s	0.50 Hz/s	●	76
P5.09	Нижний предел AI1	0,00 – 10,00В	0,00В	●	77
P5.10	Скорость соответствующая нижнему пределу AI1	-100% - 100%	0%	●	78
P5.11	Верхний предел AI1	0,00 – 10,00В	10,00В	●	79
P5.12	Скорость соответствующая верхнему пределу AI1	-100% - 100%	100,00%	●	80
P5.13	Константа времени фильтра AI1	0,00 – 10,00с	0,10с	●	81

P5.14	Нижний предел AI2	0,00 – 10,00В	0,00В	●	82
P5.15	Скорость соответствующая нижнему пределу AI2	-100% - 100%	0%	●	83
P5.16	Верхний предел AI2	0,00 – 10,00В	10,00В	●	84
P5.17	Скорость соответствующая верхнему пределу AI2	-100% - 100%	100,00%	●	85
P5.18	Константа времени фильтра AI2	0,00 – 10,00с	0,10с	●	86
P5.19	Выбор функционирования HDI	0: Задание частоты, ПИД, ОС ПИД 1: Вход задания длины 2: Вход высокоскоростного счетчика	0	●	87
P5.20	Нижний предел HDI	0,0кГц – 50.0кГц	0,00 кГц	●	88
P5.21	Скорость соответствующая нижнему пределу HDI	-100% - 100%	0%	●	89
P5.22	Верхний предел HDI	0,0кГц – 50.0кГц	100 кГц	●	90
P5.23	Скорость соответствующая верхнему пределу HDI	-100% - 100%	100,00%	●	91
P5.24	Константа времени фильтра HDI	0,00 – 10,00с	0,10с	●	92

Группа параметров Р6: Выходной терминал					
P6.00	Выбор НДО	0: Высокоскоростной импульсный выход 1: дискретный выход	0	●	93
P6.01	Выбор функций дискретного выхода НДО	0: Не используется 1: Пуск 2: Пуск вперед 3: Пуск назад 4: Ошибка выхода 5: FDT достигнут 6: Частота вращения достигнута 7: Нулевая скорость достигнута 8: Достигнутая величина счетчика 9: Определенная величина счетчика достигнута	1	●	94
P6.02	Релейный выход 1	10: Длина достигнута 11: Окончен шаг исполнения контроллера 12: Цикл команд контроллера выполнен 13: Достигнут лимит времени разгона	4	●	95
P6.03	Релейный выход 2 (4кВт и более)	14: Достигнут верхний лимит частоты 15: Достигнут нижний лимит частоты 16: Запущен вспомогательный 1-й двигатель 17: Запущен вспомогательный 2-й двигатель	0	●	96

P6.04	Выбор функций выхода АО	0: Частота работы 1: Частота ссылки 2: Скорость двигателя 3: Выходной ток 4: Выходное напряжения	0	●	97
P6.05	Выбор функций выхода HDO	5: Выходная мощность 6: Выходной момент 7: Напряжение AI1 8: AI2 напряжение\ток 9: Частота HDI 10: Значение длины 11: Значение счетчика 12: Зарезервировано	0	●	98
P6.06	Нижний предел АО	0,0% - 100%	0,0%	●	99
P6.07	Значение соответствующее нижнему пределу АО	0,00 – 10,00В	0,00В	●	100
P6.08	Верхний предел АО	0,0% - 100%	100%	●	101
P6.09	Значение соответствующее верхнему пределу АО	0,00 – 10,00В	10,00В	●	102
P6.10	Нижний предел HDO	0,00% - 100,00%	0,00%	●	103
P6.11	Значение соответствующее нижнему пределу HDO	0,000 – 50,000кHz	0,00 kHz	●	104
P6.12	Верхний предел HDO	0,00% - 100,00%	100,00%	●	105
P6.13	Значение соответствующее верхнему пределу HDO	50,00кHz	50,0 kHz	●	106

Параметры группы P7: Интерфейс экрана					
		0 – 65 535	0	●	107
P7.01	Выбор языка	не доступен	0	●	108
P7.02	Копирование параметров	не доступен	0	○	109
P7.03	Выбор функции клавиши QUICK/JOG	0: Jog 1: Переключение вперед\назад 2: Очистка установки UP\DOWN 3: Режим быстрой отладки 1 4: Режим быстрой отладки 2 5: Режим быстрой отладки 3		●	110
P7.04	Выбор функции клавиши STOPRST	0: Активна, когда управление с панели 1: Активна, когда управление с панели или с терминала 2: Активна, когда управление с панели или с протокола связи 3: Всегда активна	0	●	111
P7.05	Дисплейный выбор клавиатуры	0: Преимущества внешней клавиатуры 1: Оба дисплея, работает только внешняя клавиатура 2: Оба дисплея, работает только клавиатура на инверторе 3: Оба дисплея и клавиатуры работают	0	●	112

P7.06	Выбор режима дисплея при работе 1	0 – 0XFFFF BIT0:Выходная частота BIT1:Частота ссылки BIT2: Напряжение шины DC BIT3:Выходное напряжение BIT4: Выходной ток BIT5: Скорость вращения BIT6:Линейная скорость BIT7:Выходная мощность BIT8:Выходной момент BIT9:Инициализация ПИД BIT10:Обратная связь ПИД BIT11:Статус входного терминала BIT12:Статус выходного терминала BIT13: Величина длина BIT14:Величина счетчика BIT15: № шага контроллера	0X07FF	●	113
P7.07	Выбор режима дисплея при работе 2	0 – 0XFFFF BIT0: AI1 BIT1:AI2 BIT2:Частота HDI BIT3:Процент загрузки двигателя BIT4: Процент загрузки инвертора BIT5: Общее время работы	0X0000	●	114

P7.08	Выбор режима дисплея в режиме СТОП	0 – 0XFFFFFF BIT0: Частота ссылки BIT1: Напряжение шины DC BIT2: Статус входного терминала BIT3: Статус выходного терминала BIT4: Инициализация ПИД BIT5: Обратная связь ПИД BIT6: AI1 BIT7: AI2 BIT8: Частота HDI BIT9: № шага контроллера	0x00FF	●	115
P7.09	Коэффициент скорости вращения	0,1 – 999,9%	100,0%	●	116
P7.10	Коэффициент линейной скорости	0,1 – 999,9%	1,0%	●	117
P7.11	Коррекция температуры модуля	0 – 100,0 С		-	118
P7.12	Температура модуля IGBT	0 – 100,0 С		-	119
P7.13	Версия программного обеспечения			-	120
P7.14	Общее время работы	0 – 65535ч		-	121

P7.15	Третий сбой	0: Нет ошибок 1: Ошибка IGBT –U (OUT1) 2: Ошибка IGBT –V (OUT2) 3: Ошибка IGBT –W (OUT3) 4: Превышение тока при разгоне (OC1) 5: Превышение тока при торможении (OC2) 6: Превышение тока при постоянной скорости (OC3) 7: Превышение напряжения при разгоне (OV1) 8: Превышение напряжения при торможении (OV2)		-	122
P7.16	Второй сбой	9: Превышение напряжения при постоянной скорости (OV3) 10: Превышение напряжение шины DC (UV) 11: Перегрузка мотора (OL1) 12: Перегрузка инвертора (OL2)		-	123
P7.17	Последний сбой	13: Ошибка фазы на входе (SPI) 14: Ошибка фазы на выходе (SPO) 15: Общий перегрев (OH1) 16: Перегрев IGBT (OH2) 17: Внешняя ошибка (EF) 18: Ошибка протокола связи (CE) 19: Внешний сбой (EF) 20: Сбой автонастройки (TE) 21: Ошибка EEPROM (EPP) 22: Ошибка ПИД (PIDE) 23: Ошибка тормозного устройства (VCE) 24: Зарезервировано		-	124
P7.18	Выходная частоты при сбое по току			-	125
P7.19	Выходной ток при сбое по току			-	126
P7.20	Напряжение шины DC при сбое по току			-	127

P7.21	Статус входного терминала при сбое по току			-	128
P7.22	Статус выходного терминала при сбое по току			-	129
Группа параметров P8: Дополнительные функции					
P8.00	Время разгона 1	0,1 – 3600,0с	В зависимости от модели	●	130
P8.01	Время торможения 1	0,1 – 3600,0с	В зависимости от модели	●	131
P8.02	Время разгона 2	0,1 – 3600,0с	В зависимости от модели	●	132
P8.03	Время торможения 2	0,1 – 3600,0с	В зависимости от модели	●	133
P8.04	Время разгона 3	0,1 – 3600,0с	В зависимости от модели	●	134
P8.05	Время торможения 3	0,1 – 3600,0с	В зависимости от модели	●	135
P8.06	Поперечная амплитуда	0,0 – 100%	0%	●	136
P8.07	Частота колебаний	0,0 – 50,0%	0%	●	137
P8.08	Превышение времени колебаний	0,0 – 3600,0с	5с	●	138
P8.09	Превышение времени падения	0,0 – 3600,0с	5с	●	139
P8.10	Время авто сброса	0 - 3	0	●	140
P8.11	Интервал сброса	0,1 – 100,0	1с	●	141
P8.12	Заданная длина	0 – 65535м	0м	●	142

P8.13	Актуальная длина	0 – 65535м	0м	●	143
P8.14	Количество пульсов в цикле	1 - 10000	1	-	144
P8.15	Периметр вала	0,01 – 1000,00см	10,00см	●	145
P8.16	Коэффициент длины	0,001 – 10,000	1,000	●	146
P8.17	Коэффициент линейной коррекции	0,001 – 1,000	1,000	●	147
P8.18	Инициализация значения счетчика	P8.19 - 65535	0	●	148
P8.19	Определенная величина счета	0 – P8.18	0	●	149
P8.20	Текущее время работы	0 – 65535ч	65535ч	●	150
P8.21	Уровень FDT	0,00 – P0.04	50,00Hz	●	151
P8.22	Задержка FDT	0,0 – 100,00%	5,00%	●	152
P8.23	Частота диапазона	0,0 – 100,00%	0,00%	●	153
P8.24	Управление свисания	0,00 – 10,00Hz	0,00Hz	●	154
P8.25	Выбор вспомогательного двигателя	0: Нет 1: Мотор 1 2: Мотор 2 3: Оба	0	●	155
P8.26	Задержка пуска/остановки вспомогательного двигателя 1	0,0 – 3600,0с	5,0с	●	156
P8.27	Задержка пуска/остановки вспомогательного двигателя 2	0,0 – 3600,0с	5,0с	●	157
P8.28	Предельное значение напряжения торможения	115,0 – 140%	В зависимости от модели	●	158

P8.29	Охлаждающий вентилятор	0: Функция автостопа		●	159
P8.30	Ограничение колебаний	0: Включено 1: Выключено	1	●	160
P8.31	Статус PWM	0: Статус PWM 1 1: Статус PWM 2 2: Статус PWM 3	0	○	161
Группа параметров P9: Управление ПИД					
P9.00	Выбор источника задания для ПИД	0: Панель оператора 1: AI1 2: AI2 3: HDI 4: PLC 5: Протокол связи	0	●	162
P9.01	Установка ПИД с клавиатуры	0,0% - 100,0%	0,0%	●	163
P9.02	Источник обратной связи для ПИД	0: AI1 1: AI2 2: AI1+ AI2 3: HDI 4: Протокол связи	0	●	164
P9.03	Выходная характеристика ПИД	0: Позитивная 1: Негативная	0	●	165
P9.04	Пропорциональный прирост Kp	0,00 – 100,0	0,1	●	166
P9.05	Интегральное время Ti	0,01 – 10,00с	0,10с	●	167
P9.06	Дифференциальное время Td	0,01 – 10,00с	0,00с	●	168
P9.07	Дискретный цикл T	0,01 – 100,0с	0,10с	●	169
P9.08	Предел смещения	0,0 – 100,0%	0,0%	●	170
P9.09	Величина определения потери сигнала ОС	0,0 – 100,0%	0,0%	●	171
P9.10	Время ожидания потери ОС	0,0 – 3600,0с	1,0с	●	172

Группа параметров РА: Простой программируемый контроллер и многоскоростной режим					
Пожалуйста, смотрите в инструкцию на английском языке.					
Группа параметров РВ: Защитные функции					
РВ.00	Защита от обрыва входной фазы	0: Отключена 1: Включена	1	●	211
РВ.01	Защита от обрыва выходной фазы	0: Отключена 1: Включена	1	●	212
РВ.02	Защита мотора от перегрузки	0: Отключена 1: Обычный мотор 2: Многоскоростной мотор	2	○	213
РВ.03	Защита от перегрузки по току	20,0% - 120,0% (ном. тока мотора)	100,0%	●	214
РВ.04	Порог напряжения генерирования для безаварийного режима	70,0% - 110,0% (напряжения пост. тока)	80,0%	●	215
РВ.05	Понижение диапазона безаварийности	0Гц – P0.04	0,00Гц	●	216
РВ.06	Защита от перенапряжения при торможении	0: Не активна 1: Активна	1	●	217
РВ.07	Значение защиты от перенапряжения	110,0% - 150,0%	130%	●	218
РВ.08	Порог автоматического ограничения тока	50,0% - 200,0%	G: 160% P: 120%	●	219
РВ.09	Значение понижения частоты при ограничении тока	0,00Гц - 110,00Гц	10,00Гц/сек	●	220
РВ.10	Автоматическое ограничение тока	0: Включено 1: Отключено при постоянной скорости	0	●	221

Группа параметров РС: Связь по последовательному порту

Пожалуйста, смотрите в инструкцию на английском языке.

Группа параметров PD: Дополнительные функции

Пожалуйста, смотрите в инструкцию на английском языке.

Группа параметров PE: Заводские настройки

Пожалуйста, смотрите в инструкцию на английском языке.

Оглавление

Общие сведения	стр.2
Подключение периферийных устройств и клеммного терминала.....	стр.10
Панель управления.....	стр.17
Описание функциональных кодов инвертора.....	стр.22