

VFD-F

Преобразователи частоты для насосов и вентиляторов

High Performance User-friendly

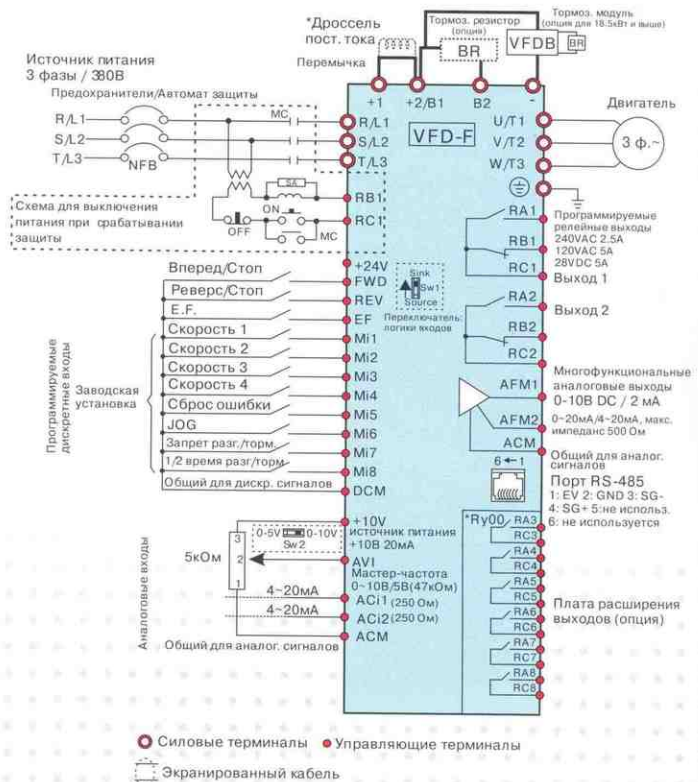
- Основные преимущества
- Выходная частота: 0,1~120Гц
- Настраиваемая характеристика V/F
- Автоматическое энергосбережение
- ПИД-регулятор
- Каскадное управление группой насосов (вентиляторов)
- Автоматический перезапуск
- 15 предустановленных скоростей
- Автоматические пошаговое управление
- Встроенный фильтр ЭМС в моделях 132 - 220 кВт
- Встроенный дроссель постоянного тока в моделях 18,5кВт-160кВт
- Встроенный сетевой дроссель в моделях 185-220кВт
- Связь по MODBUS (скорость до 38400 бит/сек), а так же модули Profibus DP, DeviceNet, LonWorks
- Защитное покрытие лаком печатных плат



Диапазон мощностей:
3-ф/380 В: 0,75~220кВт

- Основные области применения
- Системы вентиляции, дымососы, системы канализации, системы холодного и горячего водо-тепло снабжения, вспомогательного оборудования котельных, ТЭС, ТЭЦ и т.д.

Общая схема соединений



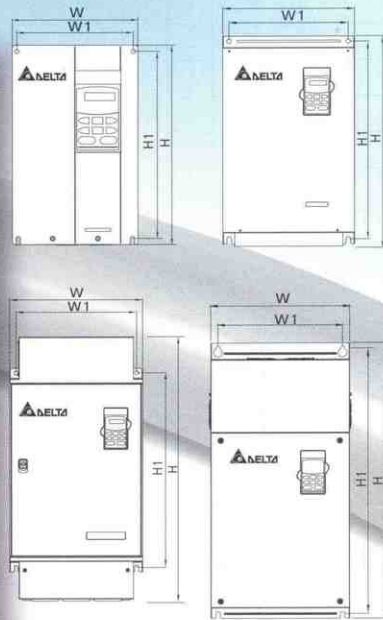
Система обозначения

VFD 007	F	43	A
Модификация			
Напряжение питания			
23:230В 3-фазы			
43:480В 3-фазы			
VFD-F серия			
Мощность двигателя			
007:0.7кВт	300:30кВт		
015:1.5кВт	370:37кВт		
022:2.2кВт	450:45кВт		
037:3.7кВт	550:55кВт		
055:5.5кВт	900:90кВт		
075:7.5кВт	1100:110кВт		
110:11кВт	1320:132кВт		
150:15кВт	1600:160кВт		
185:18.5кВт	1850:185кВт		
220:22кВт	2200:220кВт		

Общее название ПЧ Delta (Variable Frequency Drive)

Характеристики VFD-F

Модель	Напряжение питания 50/60Гц	Ном. мощность 3-ф. двигателя кВт	Ном. выходной ток, А	Размеры, мм (ШхВхГ)
VFD007F43A	3-фазное 380 - 480В	0,75	2,7	150,0 x 260,0 x 160,2
VFD015F43A		1,5	4,2	150,0 x 260,0 x 160,2
VFD022F43A		2,2	5,5	150,0 x 260,0 x 160,2
VFD037F43A		3,7	8,5	150,0 x 260,0 x 160,2
VFD055F43B		5,5	13,0	200,0 x 323,0 x 183,2
VFD075F43B		7,5	18,0	200,0 x 323,0 x 183,2
VFD110F43A		11,0	24,0	200,0 x 323,0 x 183,2
VFD150F43A		15,0	32,0	200,0 x 323,0 x 183,2
VFD185F43A		18,5	38,0	250,0 x 403,0 x 205,4
VFD220F43A		22,0	45,0	250,0 x 403,0 x 205,4
VFD300F43A		30,0	60,0	250,0 x 403,0 x 205,4
VFD370F43A		37,0	73,0	370,0 x 589,0 x 260,0
VFD450F43A		45,0	91,0	370,0 x 589,0 x 260,0
VFD550F43A		55,0	110,0	370,0 x 589,0 x 260,0
VFD750F43A		75,0	150,0	370,0 x 595,0 x 260,0
VFD900F43C		90,0	180,0	370,0 x 595,0 x 260,0
VFD1100F43C		110,0	220,0	425,0 x 850,0 x 264,0
VFD1320F43A		132,0	260,0	425,0 x 850,0 x 264,0
VFD1600F43A		160,0	310,0	425,0 x 850,0 x 264,0
VFD1850F43A		185,0	370,0	547,0 x 1357,6 x 360,0
VFD2200F43A	220,0	460,0	547,0 x 1357,6 x 360,0	



Характеристики управления	Метод управления	SPWM (синусоидальная ШИМ); V/f управление
	Выходная частота (Гц)	0.1~120Гц(разрешение 0.01 Гц)
	Характеристики момента	Автоматическая компенсация момента и скольжения; пусковой момент: 150% на 1 Гц
	Перегрузочная способность	120% от номинального тока в течение 1 мин.
Рабочие характеристики	Пропускаемые частоты	Три зоны, с диапазоном 0.1~120Гц
	Время разгона/замедления	1-36000/0.1 - 3600.0/0.01 - 360.00 сек (3 независимые уставки)
	Уровень токоограничения	От 20 до 250% от номинального тока
	Торможение пост. током	Рабочая частота: 0.1-120.0Гц, вых. ток: 0~100% от ном. тока. Время активизации: при старте 0-60 сек, при останове 0-60 сек
	Регенеративный тормозной момент	Прим. 20% (до 125% с дополн. тормозным резистором или с внешним тормозным модулем. В моделях 0.75-15кВт тормоз, модуль встроенный)
	Вольт/частотная хар-ка (V/f)	Возможна коррективная настройка пользователем
	Функции работы	AVR, S-кривая разгона/замедл., ограничение напряжения и тока, запись отказов, блокировка реверса, перезапуск при пропадании питания, тормож. пост. током, автоматическая компенсация момента/скольжения, огранич. вых. частоты, блокировка изменения параметров, ПИД-регулятор, каскадное управление вентиляторами и насосами, счетчик импульсов, автоматическое пошаговое управление, MODBUS, сброс аварии, авторестарт после аварии, режим автоматического энергосбережения, спящий режим, управление встроенным вентилятором, основная/дополнительная частота, переключение между двумя источниками задания частоты и их комбинация, NPN/PNP входы
	Функции защиты	Повышенное и пониж. напряжение, пропадание фазы, перегрузка и недогрузка по току, внешнее отключение, короткое замыкание, замык. на землю, перегрев радиатора, ошибка передачи данных, электр. тепловое реле, и др.
	Пульт управления	8-клавиш, 5-светодиодов состояния, 7-сегм.5-разряд. LED-индикатор, заданная и выходная частота, вых. ток, пользовательская величина, параметры, коды аварийных отключений, RUN, STOP, RESET, FWD/REV, JOG
	Условия эксплуатации	Класс защиты
Степень загрязнения		2
Место установки		Высота до 1000 м над уровнем моря, внутри помещений без корроз. газов, пыли, жидкости
Рабочая температура окр. ср.		-10°C... +40°C без конденсата и инея
Темп. хранения/транспортировки		-20°C... +60°C
Влажность окр. среды	до 90% RH (без конденсата)	
Вибростойкость	9.80665м/с ² (1G) до20Гц, 5.88м/с ² (0.6G) от 20 до 50Гц	
Сертификация		