

Оглавление

1 Использование настоящей инструкции по эксплуатации	3
Разрешения	4
Символы	4
Сокращения	5
2 Указания по технике безопасности и предупреждения общего характера	7
Высокое напряжение	8
Исключите возможность непреднамеренного пуска	9
Безопасный останов привода FC 300	9
Установка безопасного останова (FC 302 и FC 301 – только с корпусом A1)	11
Сеть IT	11
3 Монтаж	13
Механический монтаж	18
Подключение к сети и заземление	20
Подключение двигателя	21
Предохранители	23
Электрический монтаж, клеммы управления	27
Примеры подключения	31
Электрический монтаж, кабели управления	32
Переключатели S201, S202 и S801	33
Дополнительные соединения	36
Управление механическим тормозом	39
Тепловая защита двигателя	39
4 Программирование	41
Графическая и цифровая панель местного управления преобразователя FC 300	41
Программирование с помощью графической панели местного управления.	41
Программирование с помощью цифровой панели местного управления	42
Быстрая настройка	44
Перечни параметров	48
5 Общие технические характеристики	77
6 Поиск и устранение неисправностей	83
Предупреждения / аварийные сообщения	83
Алфавитный указатель	92

1

1 Использование настоящей инструкции по эксплуатации

1

1.1.1 Использование настоящей инструкции по эксплуатации

Преобразователь частоты VLT® AutomationDrive FC 300 предназначен для получения высоких механических характеристик электродвигателей. Для правильного применения внимательно прочитайте данное руководство. Неправильное обращение с преобразователем частоты может привести к нарушению работы преобразователя или связанного с ним оборудования, уменьшению срока службы или вызвать другие проблемы.

Настоящая инструкция по эксплуатации поможет пользователю выполнить пуск, установку, программирование, поиск и устранение неисправностей привода VLT® AutomationDrive FC 300.

Устройство VLT® AutomationDrive FC 300 поставляется в двух исполнениях с разными характеристиками вращения вала двигателя. Привод VLT® AutomationDrive FC 300 поставляются в двух исполнениях механических характеристик. Привод FC 301 охватывает диапазон от скалярного управления (U/f) до векторного управления напряжением (VVC+) и управляет только асинхронными двигателями. Привод FC 302 – это высокоэффективный преобразователь частоты для управления как асинхронными двигателями, так и двигателями с постоянными магнитами, он обеспечивает управление двигателями на основе различных принципов, включая скалярное управление (U/f), векторное управление напряжением (VVC+) и магнитным потоком двигателя.

Настоящая Инструкция относится к FC 301 и FC 302. Если информация касается обеих моделей, то используется обозначение FC 300. В противном случае дается ссылка либо на FC 301, либо на FC 302.

Глава 1 **Использование настоящей инструкции по эксплуатации** является вводной и информирует пользователя о сертификации, символах и сокращениях, которые используются в этой документации.

Глава 2, **Указания по технике безопасности и общие предупреждения**, содержит инструкции по надлежащему обращению с приводом FC 300.

Глава 3, **Монтаж**, содержит указания по механическому и электрическому монтажу.

Глава 4, **Программирование**, включает указания по управлению и программированию привода FC 300 с местной панели управления.

Глава 5 **Общие технические характеристики** содержит технические данные привода FC 300.

Глава 6, **Поиск и устранение неисправностей**, помогает в решении проблем, которые могут возникать при эксплуатации привода FC 300.

Имеющаяся документация по преобразователю частоты FC 300

- Инструкция по эксплуатации приводов VLT® AutomationDrive FC 300 содержит информацию, необходимую для подготовки привода к работе и его эксплуатации.
- Руководство по проектированию приводов VLT® AutomationDrive FC 300 содержит всю техническую информацию о приводе, сведения о конструкции и специальных устройствах, в том числе об энкодере, резолвере и дополнительных реле.
- Инструкция по эксплуатации VLT® AutomationDrive FC 300 Profibus содержит информацию, необходимую для управления, контроля и программирования привода с использованием периферийной шины Profibus
- Инструкция по эксплуатации VLT® AutomationDrive FC 300 DeviceNet содержит информацию, необходимую для управления, контроля и программирования привода с использованием периферийной шины DeviceNet
- Инструкция по использованию программы MCT 10 для приводов VLT® AutomationDrive FC 300 содержит информацию по инсталляции и использованию программного обеспечения на персональном компьютере.
- Инструкция по модификации IP21 / тип 1 приводов VLT® AutomationDrive FC 300 содержит сведения по монтажу модификации IP21 / тип 1.
- Инструкция по резервному источнику питания =24 В для приводов VLT® AutomationDrive FC 300 содержит сведения по монтажу дополнительного источника питания напряжением =24 В.


Техническая документация по приводам Danfoss также имеется в сети Интернет по адресу www.danfoss.com/drives.

1.1.2 Разрешения



1.1.3 Символы

Символы, используемые в Инструкции по эксплуатации.

 **Внимание**
Указывает, на что нужно обратить особое внимание.

 **Общее предупреждение**

 **Предупреждение о высоком напряжении.**

* **Указывает установку по умолчанию**


1.1.4 Сокращения

Переменный ток	AC
Американский сортамент проводов	AWG
Ампер	A
Автоматическая адаптация двигателя	ААД
Предел по току	I_{lim}
Градусы Цельсия	°C
Постоянный ток	DC
В зависимости от типа привода	D-TYPE
Электромагнитная совместимость	ЭМС
Электронное тепловое реле	ЭТР
Привод	FC
Грамм	г
Герц	Гц
Килогерц	кГц
Местная панель управления	
Метр	м
Миллигенри (индуктивность)	мГн
Миллиампер	мА
Миллисекунда	мс
Минута	мин
Служебная программа управления движением	МСТ
Нанофарада	нФ
Ньютон х-метр	Нм
Номинальный ток двигателя	$I_{m,N}$
Номинальная частота двигателя	$f_{m,N}$
Номинальная мощность двигателя	$P_{m,N}$
Номинальное напряжение двигателя	$U_{m,N}$
Параметр	пар.
Защитное сверхнизкое напряжение	PELV
Печатная плата	PCB
Номинальный выходной ток инвертора	I_{inv}
Число оборотов в минуту	об/мин
Клеммы с положительной обратной связью	Regen
Секунда	с
Частота вращения синхронного двигателя	n_s
Предельный крутящий момент	T_{lim}
Вольты	В

2

2 Указания по технике безопасности и предупреждения общего характера

2






Оборудование, содержащее электрические компоненты, нельзя утилизировать вместе с бытовыми отходами.
Его следует утилизировать по отдельной категории отходов вместе с электрическими и электронными компонентами согласно действующим местным нормам и правилам.

! После отключения питания конденсаторы в цепи постоянного тока остаются заряженными. Во избежание поражения электрическим током, перед проведением технического обслуживания отсоедините преобразователь частоты от питающей сети. При использовании двигателя с постоянными магнитами проверьте, отсоединен ли он. Перед тем как начать техническое обслуживание преобразователя частоты, подождите не менее:

380 - 500 В	0,25 - 7,5 кВт	4 минуты
	11 - 75 кВт	15 минут
	90 - 200 кВт	20 мин
525 - 690 В	250 - 400 кВт	40 минут
	37 - 250 кВт	20 мин
	315 - 560 кВт	30 минут

FC 300
Инструкции по эксплуатации
Версия ПО: 4.9x

Настоящее руководство по эксплуатации может использоваться для всех преобразователей частоты FC 300 с версией программного обеспечения 4.9x.
Номер версии ПО дан в параметре 15-43.

2.1.1 Высокое напряжение



Напряжение преобразователя частоты опасно, если преобразователь подключен к сети переменного тока. Неправильный монтаж или эксплуатации двигателя или преобразователя частоты может стать причиной повреждения оборудования, серьезных травм персонала или даже смерти. Поэтому следует строго выполнять указания настоящего руководства, а также надлежащие государственные и местные правила и нормы по технике безопасности.



Монтаж на больших высотах

380 - 500 V: Для высот более 3 км над уровнем моря обращайтесь в компанию Danfoss Drives за сведениями относительно требований PELV.

525 - 690 V: При работе на высоте более 2 км над уровнем моря обращайтесь в компанию Danfoss Drives за сведениями относительно требований PELV.



Напряжение преобразователя частоты опасно, если он подключен к сети. Неправильный монтаж двигателя, преобразователя частоты или шины fieldbus может стать причиной повреждения оборудования, серьезных травм персонала или даже смерти. Поэтому следует выполнять указания настоящего руководства, а также государственные и местные правила и нормы по технике безопасности.

Правила техники безопасности

1. На время выполнения любых ремонтных работ необходимо отключить преобразователь частоты от сети питания переменного тока. Перед отсоединением штепселей питания двигателя и снятием двигателя убедитесь в том, что сеть питания переменного тока отключена и что выдержана необходимая пауза.
2. Клавиша [OFF (ВЫКЛ)] на панели управления преобразователя частоты не отключает от него питающую сеть и, следовательно, не подходит для использования в качестве защитного выключателя.
3. Оборудование необходимо правильно заземлить; пользователь должен быть защищен от напряжения питания, а двигатель должен быть защищен от перегрузки согласно действующим государственным и местным нормам и правилам.
4. Ток утечки на землю превышает 3,5 мА.
5. Защита электродвигателя от перегрузки при заводской настройке не установлена. Если требуется данная функция, установите для параметра 1-90 *Тепловая защита двигателя* значение Отключение с помощью ЭТР 1 [4] или Предупреждение с помощью ЭТР 1 [3].
6. Запрещается разъединять разъемы электродвигателя и питающей сети, пока преобразователь частоты подключен к сети. Перед снятием двигателя и отсоединении сетевых разъемов убедитесь в том, что сеть питания переменного тока отключена и что выдержана необходимая пауза.
7. Имейте в виду, что при разделении нагрузки (присоединении промежуточной цепи постоянного тока) и при установке внешнего источника напряжения 24 В= преобразователь имеет наряду с L1, L2 и L3 другие источники напряжения. Прежде чем приступить к ремонтным работам, убедитесь, что все источники напряжения отсоединены и после этого прошло достаточное время.

2.1.2 Общее предупреждение



Предупреждение:

Прикосновение к токоведущим частям может привести к смерти даже после отключения оборудования от сетевого питания. Убедитесь также, что отключены все прочие входные напряжения, такие как системы разделения нагрузки (подключение промежуточной цепи постоянного тока), а также подключение двигателя для кинетического резервирования.

При работе с преобразователем VLT® AutomationDrive FC 300: подождите не менее 15 минут.

Более короткий промежуток времени допускается только в том случае, если это указано на паспортной табличке конкретного блока.

**Ток утечки**

Ток утечки на землю привода FC 300 превышает 3,5 мА. Для обеспечения хорошего механического соединения кабеля заземления с землей (клемма 95) площадь поперечного сечения кабеля должна быть не менее 10 мм² или же заземление должно быть выполнено двумя соответствующими проводами, присоединенными отдельно.

Датчик остаточного тока>

При использовании данного устройства в защитном проводнике может возникнуть постоянный ток. Если для дополнительной защиты используется датчик остаточного тока (RCD), то на стороне питания должен устанавливаться датчик остаточного тока только типа В (с временной задержкой). См. также "Указания по применению датчика RCD MN.90.GX.02".

Защитное заземление устройства FC 300 и применение датчиков RCD должно соответствовать требованиям государственных и местных норм и правил.

**Внимание**

При использовании привода в грузоподъемном оборудовании настоятельно рекомендуется обеспечить возможность останова нагрузки в случае аварийной ситуации или неисправности одного из устройств, например, контактора и т. д.

Если преобразователь частоты находится в аварийном режиме или в режиме перенапряжения, срабатывает механический тормоз.

2.1.3 Перед началом ремонтных работ

1. Отсоедините преобразователь частоты от сети
2. Отсоедините провода от клемм 88 и 89 шины постоянного тока при режимах распределения нагрузок
3. Подождите, пока закончится разряд цепи постоянного тока. Время разряда указано на табличке с предупреждениями
4. Отсоедините кабель эдектродвигателя

2.1.4 Исключите возможность непреднамеренного пуска

Если преобразователь частоты FC 300 подключен к сети, двигатель можно запустить/остановить с помощью дискретных сигналов, команд с шины, заданий или с панели местного управления (LCP).

- Отсоедините преобразователь частоты FC 300 от сети, если для обеспечения личной безопасности требуется защита от непреднамеренного пуска.
- Чтобы избежать самопроизвольного пуска, перед изменением параметров обязательно нажмите кнопку [OFF].
- Отказ электронного оборудования, временная перегрузка, неисправность сетевого электропитания или обрыв соединения с двигателем могут привести к пуску остановленного двигателя. Преобразователь FC 300 с функцией безопасного останова (FC 301 в корпусе A1 или FC 302) обеспечивают защиту от непреднамеренного пуска, если к клемме безопасного останова 37 приложено напряжение низкого уровня или она отключена.

2.1.5 Безопасный останов привода FC 300

Приводы FC 302, а также FC 301 в корпусе A1 могут выполнять защитную функцию *Отключение по превышению крутящего момента* (как указано в IEC 61800-5-2) или функцию *Остановка категории 0* (согласно стандарту EN 60204-1).

FC 301 в корпусе A1 Если в приводе предусмотрен безопасный останов, в коде типа на позиции 18 должна быть буква T или U. Если на этой позиции поставлены буквы B или X, клемма 37 безопасного останова отсутствует.

Пример:

Код типа для FC 301 A1 с безопасным остановом: FC-301PK75T4**Z20**H4TGCXXSXXXXA0BXCXXXX0

Эта функция разработана и одобрена в соответствии с требованиями безопасности категории 3 согласно стандарту EN 954-1. Такой режим называется защитным остановом. Перед внедрением и использованием в установке функции защитного останова необходимо выполнить тщательный анализ возможных рисков, чтобы определить, является ли функция защитного останова и категория безопасности подходящей и

обоснованной. Чтобы установить и использовать функцию безопасного останова согласно требованиям категории безопасности 3 стандарта EN 954-1, необходимо следовать соответствующим сведениям и инструкциям Руководства по проектированию FC 300, MG.33.BX.YY! Следует иметь в виду, что информации и указаний Инструкции по эксплуатации не достаточно для правильного и безопасного использования режима безопасного останова!

2

Prüf- und Zertifizierungsstelle im BG-PRÜFZERT		 BGIA Berufsgenossenschaftliches Institut für Arbeitsschutz Hauptverband der gewerblichen Berufsgenossenschaften		130BA373.10
Translation In any case, the German original shall prevail.		Type Test Certificate		
		05 06004 No. of certificate		
Name and address of the holder of the certificate: (customer)	Danfoss Drives A/S, Ulhøjs 1 DK-6300 Graasten, Danmark			
Name and address of the manufacturer:	Danfoss Drives A/S, Ulhøjs 1 DK-6300 Graasten, Danmark			
Ref. of customer:	Ref. of Test and Certification Body: Apf/Köh VE-Nr. 2003 23220	Date of Issue: 13.04.2005		
Product designation:	Frequency converter with integrated safety functions			
Type:	VLT® Automation Drive FC 302			
Intended purpose:	Implementation of safety function „Safe Stop“			
Testing based on:	EN 954-1, 1997-03, DKE AK 226.03, 1998-06, EN ISO 13849-2; 2003-12, EN 61800-3, 2001-02, EN 61800-5-1, 2003-09,			
Test certificate:	No.: 2003 23220 from 13.04.2005			
Remarks:	The presented types of the frequency converter FC 302 meet the requirements laid down in the test bases. With correct wiring a category 3 according to DIN EN 954-1 is reached for the safety function.			
The type tested complies with the provisions laid down in the directive 98/37/EC (Machinery). Further conditions are laid down in the Rules of Procedure for Testing and Certification of April 2004.				
Head of certification body	 (Prof. Dr. rer. nat. Dietmar Rainert)		Certification officer  (Dipl.-Ing. R. Apfeld)	
PZB10E 01.05	 Postal address: 53754 Sankt Augustin	Office: Alte Heerstraße 111 53757 Sankt Augustin	Phone: 0 22 41/2 31-02 Fax: 0 22 41/2 31-22 34	

2.1.6 Установка безопасного останова (FC 302 и FC 301 – только с корпусом A1)

Чтобы произвести монтаж системы останова категории 0 (EN60204) в соответствии с категорией безопасности 3 (EN954-1), действуйте следующим образом:

1. Перемычку между клеммой 37 и напряжением 24 В= следует удалить. Разрезать или разорвать перемычку недостаточно. Удалите ее полностью, чтобы исключить короткое замыкание. См. перемычку на рисунке.
2. Подсоедините клемму 37 к источнику напряжения 24 В= с помощью провода с защитой от короткого замыкания. Источник напряжения 24 В= должен быть таким, чтобы его нельзя было отключить с помощью устройства разрыва цепи (разъединителя) категории 3 по стандарту EN954-1. Если устройство разрыва цепи и преобразователь частоты размещаются на одной и той же монтажной панели, вместо защищенного провода можно использовать обычный провод.
3. Если само устройство FC302 не имеет защиты класса IP54 или более высокого класса, оно должно быть помещено в корпус IP 54. Соответственно, FC301 A1 всегда необходимо помещать в корпус IP 54.

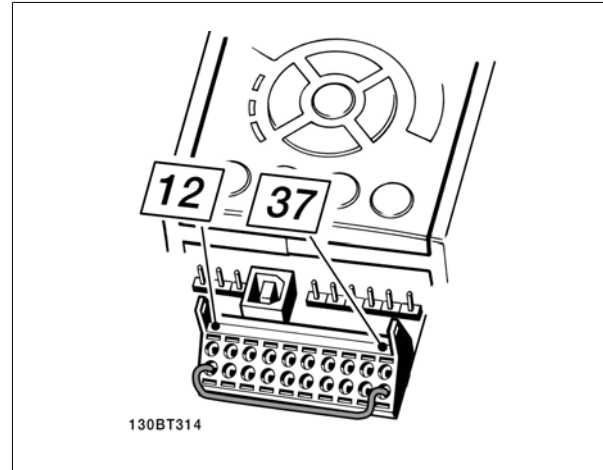


Рисунок 2.1: Соедините перемычкой клемму 37 и источник напряжения 24 В=.

На рисунке ниже показан останов категории 0 (EN 60204-1), отвечающий требованиям безопасности категории 3 (EN 954-1). Разрыв цепи производится контактом открывания дверцы. На рисунке также показано, как подключить аппаратный останов выбегом, не связанный с защитными средствами.

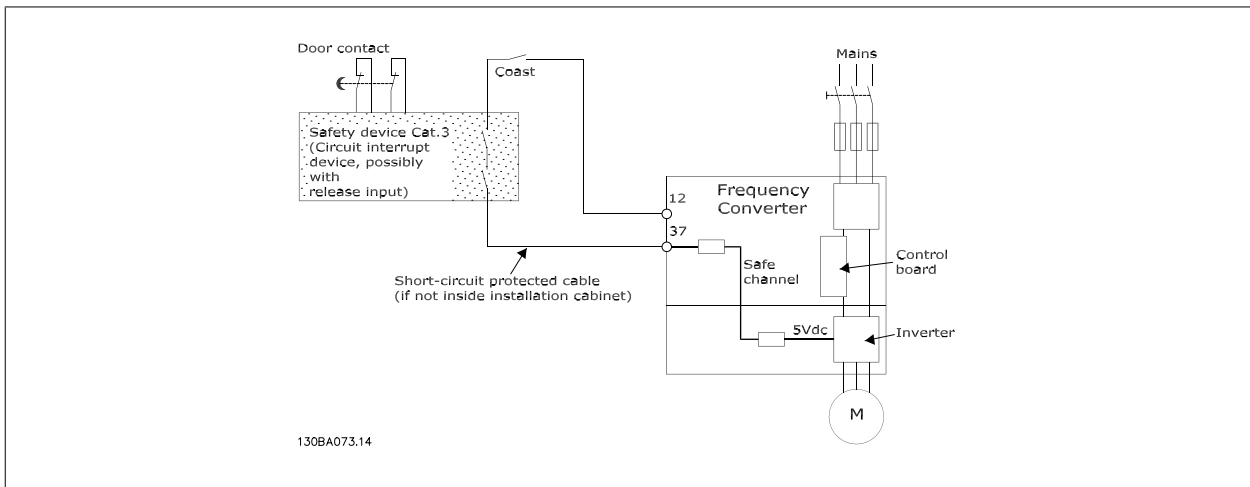


Рисунок 2.2: Рисунок, поясняющий основные особенности установки, необходимые для осуществления останова категории 0 (EN 60204-1), отвечающего требованиям безопасности категории 3 (EN 954-1).

2.1.7 Сеть IT

Параметр 14-50 Фильтр ВЧ-помех 1 может быть использован для отключения внутренних конденсаторов ВЧ-фильтра от земли в преобразователях частоты 380-500 В. Если это сделано, рабочие характеристики фильтра будут снижены до уровня A2. Для преобразователей частоты 525-690 В параметр 14-50 не действует. Переключатель ВЧ помех отключению не подлежит.

3

3 Монтаж

3.1.1 Как производится монтаж

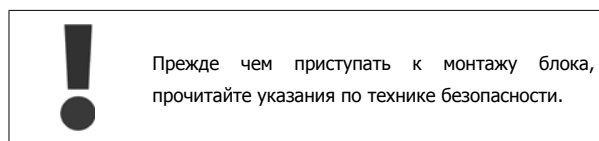
В настоящей главе рассматривается механический монтаж и электрический монтаж цепей, которые подсоединяются к клеммам питания и клеммам платы управления.

Электрический монтаж *дополнительных устройств* описан в соответствующей инструкции по эксплуатации и в руководстве по проектированию.

3

3.1.2 С чего начинать

Автоматический привод FC 300 можно быстро установить с соблюдением требований ЭМС, выполнив операции, описанные ниже.



Механический монтаж

- Механический монтаж

Электрический монтаж

- Подключение к сети и защитное заземление
- Подключение двигателя и кабелей
- Предохранители и автоматические выключатели
- Клеммы управления - кабели

Быстрая настройка

- Панель местного управления (LCP)
- Автоматическая адаптация двигателя (ААД)
- Программирование

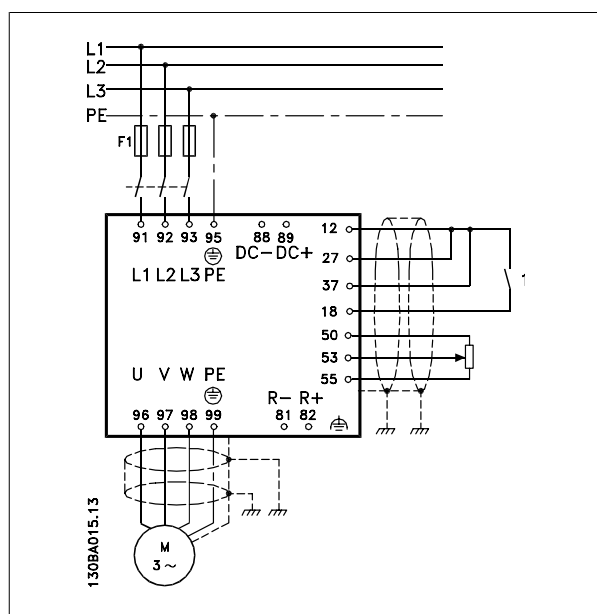
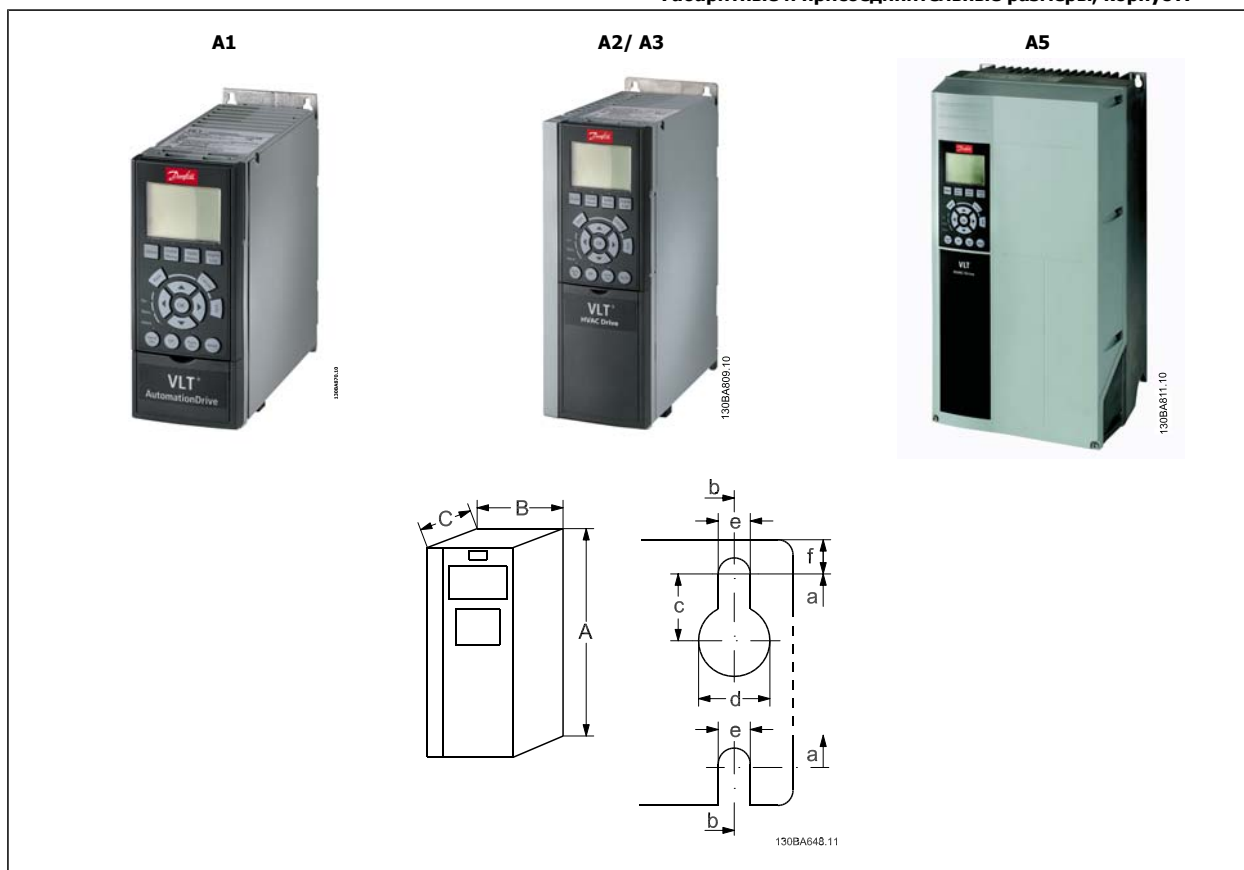


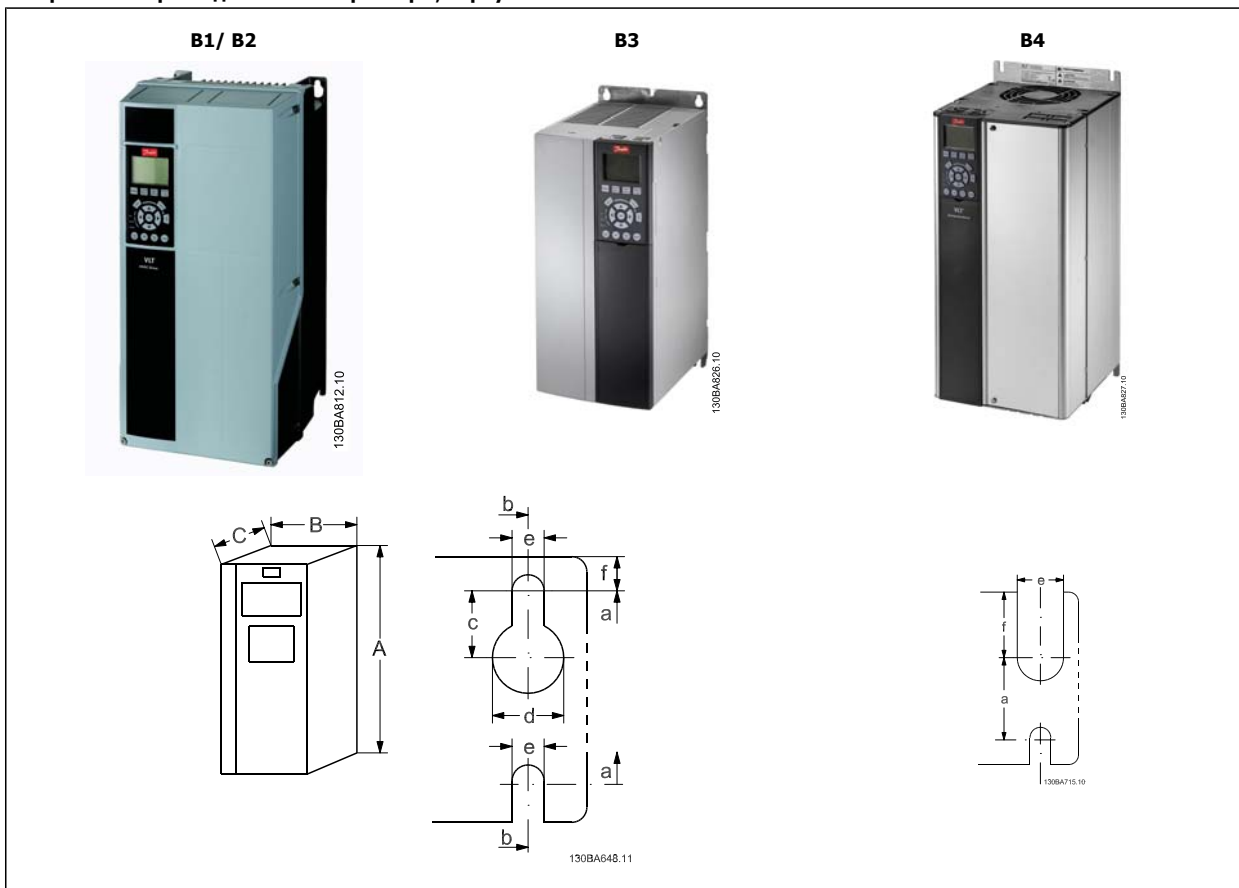
Рисунок 3.1: Схема, показывающая монтаж основных элементов, в том числе электросети, двигателя, кнопки пуска/останова и потенциометра для регулировки скорости.

Габаритные и присоединительные размеры, корпус А



Типоразмер		A1	A2		A3	A5	
		0,25–1,5 кВт (200–240 В) 0,37–1,5 кВт (380–480 В)	0,25–3 кВт (200–240 В) 0,37–4,0 кВт (380–480/ 500 В) 0,75–4 кВт (525–600 В)		3,7 кВт (200–240 В) 5,5–7,5 кВт (380–480/ 500 В) 5,5–7,5 кВт (525–600 В)	0,25–3,7 кВт (200–240 В) 0,37–7,5 кВт (380–480/ 500 В) 0,75–7,5 кВт (525–600 В)	
IP		20	20	21	20	21	55/66
NEMA		Шасси	Шасси	Тип 1	Шасси	Тип 1	Тип 12
Высота							
Высота задней панели	A	200 мм	268 мм	375 мм	268 мм	375 мм	420 мм
Высота с развязывающей панелью	A	316 мм	374 мм		374 мм	-	-
Расстояние между монтажными отверстиями	a	190 мм	257 мм	350 мм	257 мм	350 мм	402 мм
Ширина							
Ширина задней панели	B	75 мм	90 мм	90 мм	130 мм	130 мм	242 мм
Ширина задней панели с одним доп. устройством С	B		130 мм	130 мм	170 мм	170 мм	242 мм
Ширина задней панели с двумя доп. устройствами в гнезде С	B		150 мм	150 мм	190 мм	190 мм	242 мм
Расстояние между монтажными отверстиями	b	60 мм	70 мм	70 мм	110 мм	110 мм	215 мм
Глубина							
Глубина без доп. устройства А/В	C	207 мм	205 мм	207 мм	205 мм	207 мм	195 мм
С доп. устройством А/В	C	222 мм	220 мм	222 мм	220 мм	222 мм	195 мм
Отверстия под винты							
	c	6,0 мм	8,0 мм	8,0 мм	8,0 мм	8,0 мм	8,25 мм
	d	Ø8 мм	Ø11 мм	Ø11 мм	Ø11 мм	Ø11 мм	Ø12 мм
	e	Ø5 мм	Ø5,5 мм	Ø5,5 мм	Ø5,5 мм	Ø5,5 мм	Ø6,5 мм
	f	5 мм	9 мм	9 мм	9 мм	9 мм	9 мм
Макс. масса		2,7 кг	4,9 кг	5,3 кг	6,6 кг	7,0 кг	13,5/14,2 кг

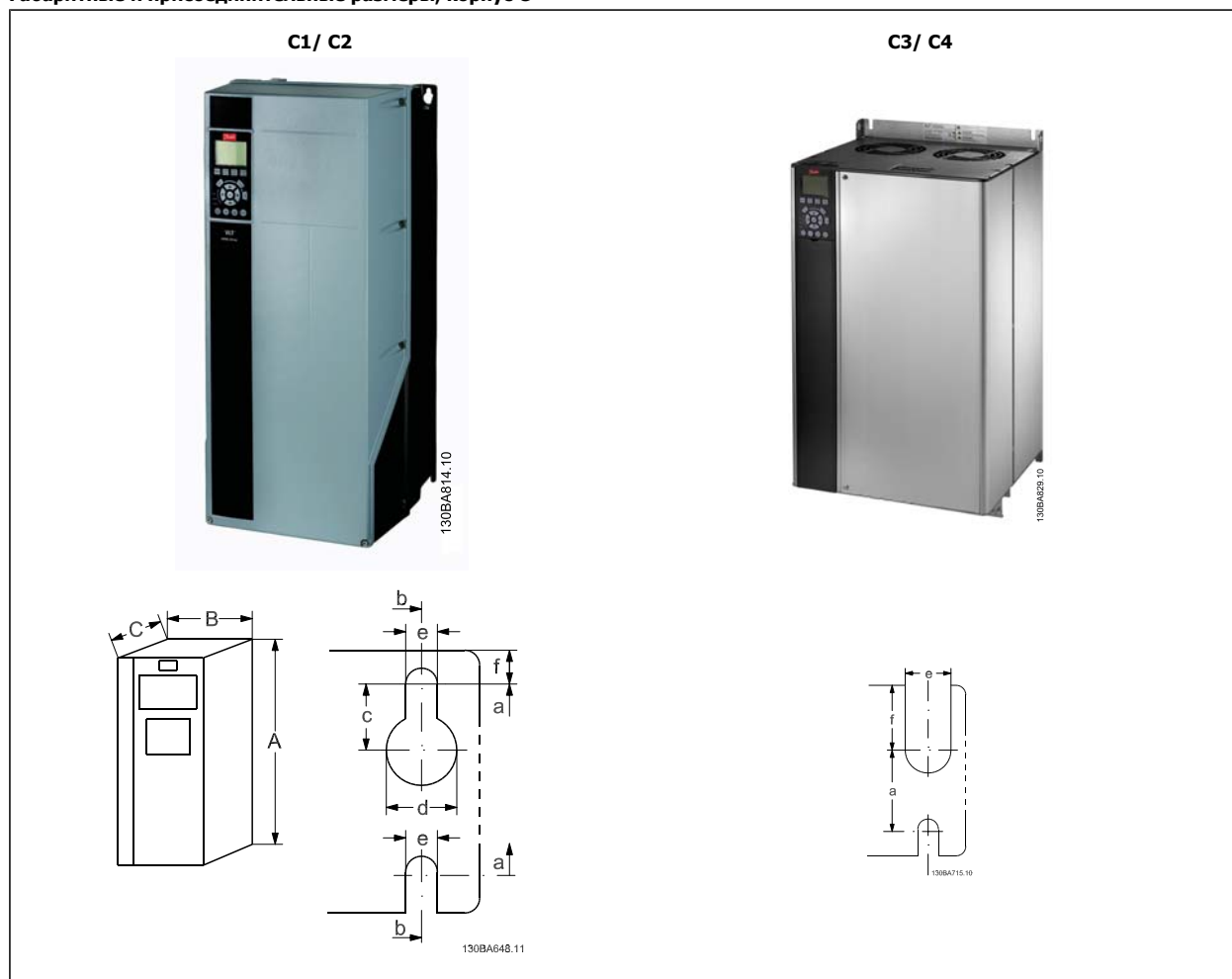
Габаритные и присоединительные размеры, корпус В



3

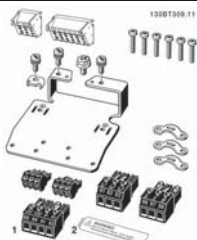
Типоразмер		B1	B2	B3	B4
		5,5-7,5 кВт (200-240 В) 11-15 кВт (380-480/500 В) 11-15 кВт (525-600 В)	11 кВт (200-240 В) 18,5-22 кВт (380-480/ 500 В) 18,5-22 кВт (525-600 В)	5,5-7,5 кВт (200-240 В) 11-15 кВт (380-480/500 В) 11-15 кВт (525-600 В)	11-15 кВт (200-240 В) 18,5-30 кВт (380-480/ 500 В) 18,5-30 кВт (525-600 В)
IP		21/ 55/66	21/55/66	20	20
NEMA		Тип 1/Тип 12	Тип 1/Тип 12	Шасси	Шасси
Высота					
Высота задней панели	A	480 мм	650 мм	399 мм	520 мм
Высота с развязывающей панелью	A	-	-	420 мм	595 мм
Расстояние между монтажными отверстиями	a	454 мм	624 мм	380 мм	495 мм
Ширина					
Ширина задней панели	B	242 мм	242 мм	165 мм	230 мм
Ширина задней панели с одним доп. устройством С	B	242 мм	242 мм	205 мм	230 мм
Ширина задней панели с двумя доп. устройствами в гнезде С	B	242 мм	242 мм	225 мм	230 мм
Расстояние между монтажными отверстиями	b	210 мм	210 мм	140 мм	200 мм
Глубина					
Глубина без доп. устройства А/В	C	260 мм	260 мм	249 мм	242 мм
С доп. устройством А/В	C	260 мм	260 мм	262 мм	242 мм
Отверстия под винты					
	c	12 мм	12 мм	8 мм	
	d	Ø19 мм	Ø19 мм	12 мм	
	e	Ø9 мм	Ø9 мм	6,8 мм	8,5 мм
	f	9 мм	9 мм	7,9 мм	15 мм
Макс. масса		23 кг	27 кг	12 кг	23,5 кг

Габаритные и присоединительные размеры, корпус C



Типоразмер	C1	C2	C3	C4	
	15-22 кВт (200-240 В) 30-45 кВт (380-480/ 500 В) 30-45 кВт (525-600 В)	30-37 кВт (200-240 В) 55-75 кВт (380-480/ 500 В) 55-90 кВт (525-600 В)	18,5-22 кВт (200-240 В) 37-45 кВт (380-480/ 500 В) 37-45 кВт (525-600 В)	30-37 кВт (200-240 В) 55-75 кВт (380-480/ 500 В) 55-90 кВт (525-600 В)	
IP	21/ 55/66	21/ 55/66	20	20	
NEМА	Тип 1/Тип 12	Тип 1/Тип 12	Шасси	Шасси	
Высота					
Высота задней панели	A	680 мм	770 мм	550 мм	660 мм
Высота с развязывающей панелью	A			630 мм	800 мм
Расстояние между монтажными отверстиями	a	648 мм	739 мм	521 мм	631 мм
Ширина					
Ширина задней панели	B	308 мм	370 мм	308 мм	370 мм
Ширина задней панели с одним доп. устройством С	В	308 мм	370 мм	308 мм	370 мм
Ширина задней панели с двумя доп. устройствами в гнезде С	В	308 мм	370 мм	308 мм	370 мм
Расстояние между монтажными отверстиями	b	272 мм	334 мм	270 мм	330 мм
Глубина					
Глубина без доп. устройства А/В	С	310 мм	335 мм	333 мм	333 мм
С доп. устройством А/В	С	310 мм	335 мм	333 мм	333 мм
Отверстия под винты					
	c	12,5 мм	12,5 мм		
	d	Ø19 мм	Ø19 мм		
	e	Ø9 мм	Ø9 мм	8,5 мм	8,5 мм
	f	9,8 мм	9,8 мм	17 мм	17 мм
Макс. масса		45 кг	65 кг	35 кг	50 кг

Пакеты с принадлежностями: В пакете с принадлежностями преобразователя частоты находятся указанные ниже компоненты



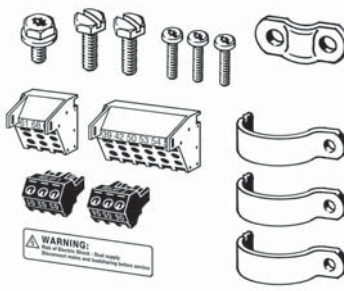
Типоразмеры A1, A2 и A3, IP20/Шасси



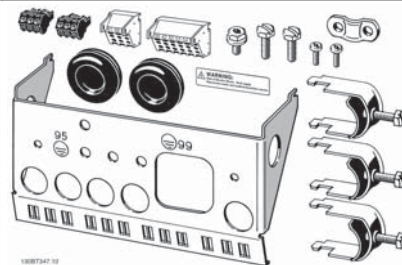
Типоразмер корпуса A5, IP55/Тип 12



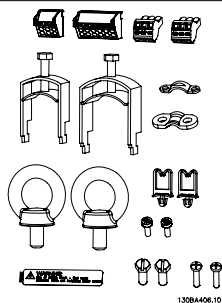
Типоразмеры корпусов V1 и V2,
IP21/P55/Тип 1/Тип 12



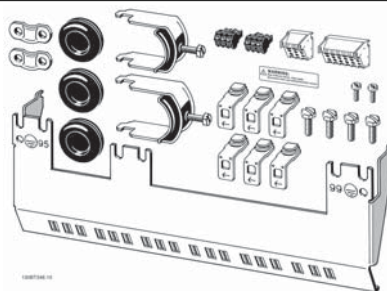
Типоразмер корпуса V3, IP20/Шасси



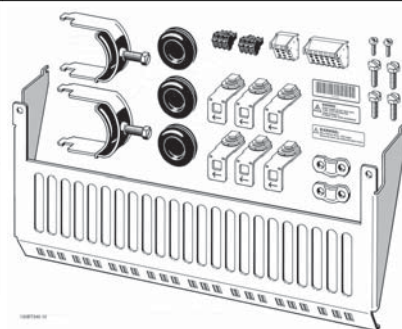
Типоразмер корпуса V4, IP20/Шасси



Типоразмеры корпусов C1 и C2, IP55/66/Тип
1/Тип 12



Типоразмер корпуса C3, IP20/Шасси



Типоразмер корпуса C4, IP20/Шасси

1 и 2 поставляются только с устройствами, имеющими тормозной прерыватель. Для приводов FC 301 в комплект включается только один разъем реле. Для подключения промежуточной цепи постоянного тока (разделения нагрузки) можно отдельно заказать разъем 1 (кодированный номер 130B1064).

8-контактный разъем включен в комплект дополнительных принадлежностей для FC 301 без функции безопасного останова.

3.2 Механический монтаж

3.2.1 Механический монтаж

Приводы любых типоразмеров, имеющие степень защиты IP20, а также приводы всех типоразмеров, кроме A1*, A2 and A3, имеющие степень защиты IP21/IP55, могут быть установлены вплотную друг к другу.

3

При использовании комплекта корпуса (130B1122 или 130B1123) со степенью защиты IP 21, зазор между приводами должен быть не менее 50 мм.

Чтобы обеспечить оптимальные условия охлаждения, оставьте свободные проходы для воздуха над и под преобразователем частоты. См. таблицу, приведенную ниже

Корпус	Воздушные промежутки для различных корпусов												
	A1*	A2	A3	A5	B1	B2	B3	B4	C1	C2	C3	C4	
a (мм):	100	100	100	100	200	200	200	200	200	225	200	225	
b (мм):	100	100	100	100	200	200	200	200	200	225	200	225	

Таблица 3.1: * Только FC 301!

1. Просверлите отверстия в соответствии с указанными размерами.
2. Необходимо иметь винты, пригодные для поверхности, на которой предполагается монтировать преобразователь частоты. Подтяните все четыре винта.

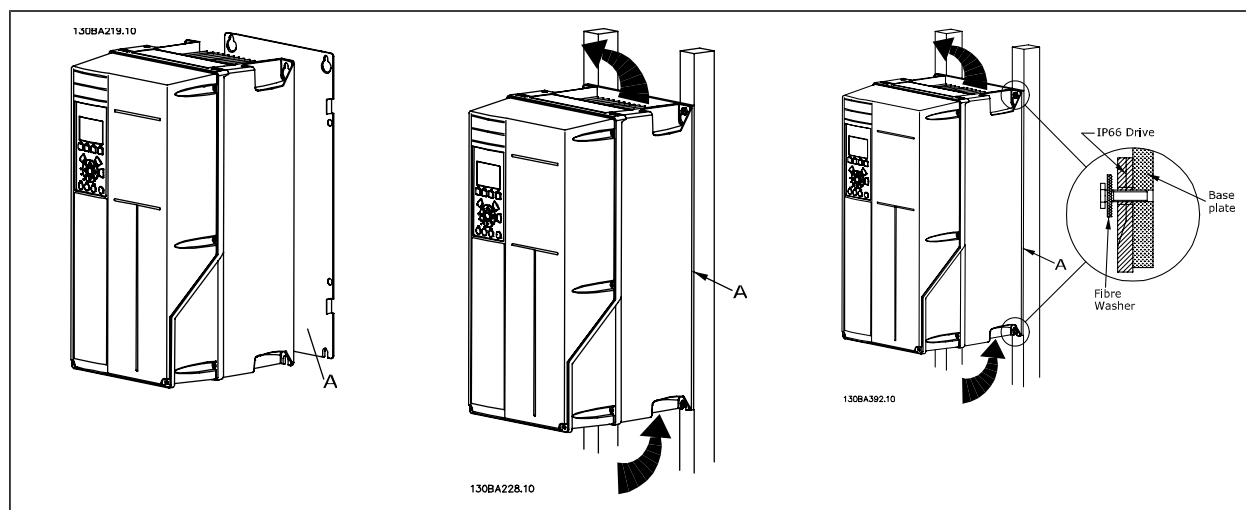


Таблица 3.2: Для установки преобразователей типоразмеров A5, B1, B2, B3, B4, C1, C2, C3 и C4 на неплотной задней стене привод должен быть снабжен задней плитой A из-за недостаточного потока охлаждающего воздуха через радиатор.

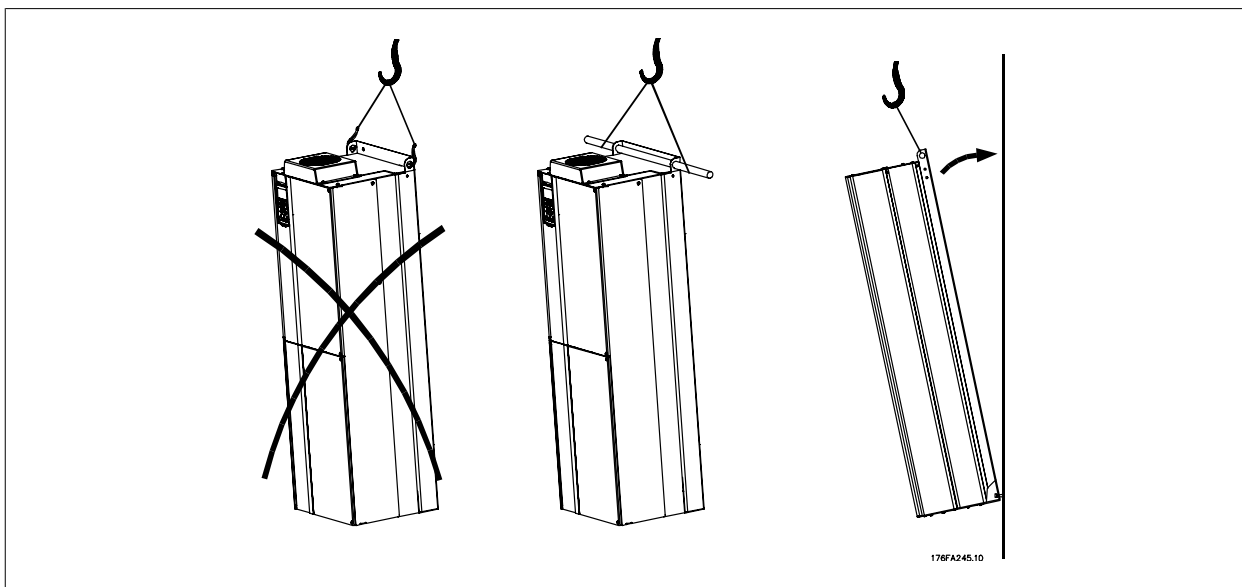


Рисунок 3.2: Для поднятия тяжелых приводов используйте подъемный механизм. Во-первых, установите на стене два нижних болта, далее поднимите привод для посадки на нижние болты и в заключении прикрепите привод к стене двумя верхними болтами.

3

3.2.2 Монтаж на сквозной панели

Комплект для монтажа на сквозной панели предлагается для преобразователя частоты серии VLT® HVAC Drive, VLT® Aqua Drive и VLT® Automation Drive.

Для повышения теплоотдачи радиатора и уменьшения глубины панели преобразователь частоты может устанавливаться на сквозные панели. Кроме того, после этого встроенный вентилятор можно убрать.

Комплект предлагается для корпусов A5-C2.



Внимание
 Данный комплект не может использоваться с литыми лицевыми крышками. При таком монтаже не требуются крышки или сдвижные пластмассовые панели

Сведения по позициям для заказа можно найти в *Руководстве по проектированию*, раздел *Номера для заказа*.

Более подробная информация изложена в инструкции для *Комплект для монтажа со сквозной панелью*, MI.33.H1.YY, где YY=код языка.

3.3



Внимание

Кабели: Общие замечания

Вся система кабелей должна соответствовать государственным и местным нормам и правилам в отношении сечения и температуры окружающей среды. Рекомендуется использовать медные проводники (60/75 °C).

3

Алюминиевые проводники

Алюминиевые проводники можно подключать к клеммам, но поверхность проводника должна быть чистой, окислы удалены, и перед подключением проводник должен быть покрыт нейтральной, не содержащей кислот вазелиновой смазкой.


Кроме того, через два дня следует подтянуть винты клемм, что обусловлено мягкостью алюминия. Важно обеспечить газонепроницаемое соединение, в противном случае поверхность алюминия вновь начнет окисляться.

Момент затяжки					
Корпус	200 - 240 В	380 - 500 В	525 - 690 В	Кабель для:	Момент затяжки
A1	0,25-1,5 кВт	0,37-1,5 кВт	-	Кабели питающей сети, тормозного резистора, цепи разделения нагрузки и двигателя	0,5-0,6 Нм
A2	0,25-2,2 кВт	0,37-4 кВт	0,75-4 кВт		
A3	3-3,7 кВт	5,5-7,5 кВт	5,5-7,5 кВт		
A5	3-3,7 кВт	5,5-7,5 кВт	0,75-7,5 кВт		
B1	5,5-7,5 кВт	11-15 кВт	-	Кабели питающей сети, тормозного резистора, цепи разделения нагрузки и двигателя	1,8 Нм
				Реле	0,5-0,6 Нм
				Земля	2-3 Нм
B2	11 кВт	18,5-22 кВт	-	Кабели сети, тормозного резистора, цепи разделения нагрузки	4,5 Нм
				Кабели двигателей	4,5 Нм
				Реле	0,5-0,6 Нм
				Земля	2-3 Нм
B3	5,5-7,5 кВт	11-15 кВт	-	Кабели питающей сети, тормозного резистора, цепи разделения нагрузки и двигателя	1,8 Нм
				Реле	0,5-0,6 Нм
				Земля	2-3 Нм
				Кабели питающей сети, тормозного резистора, цепи разделения нагрузки и двигателя	4,5 Нм
B4	11-15 кВт	18,5-30 кВт	-	Кабели питающей сети, тормозного резистора, цепи разделения нагрузки и двигателя	4,5 Нм
				Реле	0,5-0,6 Нм
				Земля	2-3 Нм
				Кабели сети, тормозного резистора, цепи разделения нагрузки	10 Нм
C1	15-22 кВт	30-45 кВт	-	Кабели двигателей	10 Нм
				Реле	0,5-0,6 Нм
				Земля	2-3 Нм
				Кабели сети, двигателя	14 Нм (до 95 мм ²) 24 Нм (свыше 95 мм ²)
C2	30-37 кВт	55-75 кВт	-	Кабели для распределения нагрузки, для тормоза	14 Нм
				Реле	0,5-0,6 Нм
				Земля	2-3 Нм
				Кабели питающей сети, тормозного резистора, цепи разделения нагрузки и двигателя	10 Нм
C3	18,5-22 кВт	30-37 кВт	-	Реле	0,5-0,6 Нм
				Земля	2-3 Нм
				Кабели сети, двигателя	14 Нм (до 95 мм ²) 24 Нм (свыше 95 мм ²)
				Кабели для распределения нагрузки, для тормоза	14 Нм
C4	37-45 кВт	55-75 кВт	-	Реле	0,5-0,6 Нм
				Земля	2-3 Нм
				Кабели сети, двигателя	14 Нм (до 95 мм ²) 24 Нм (свыше 95 мм ²)
				Кабели для распределения нагрузки, для тормоза	14 Нм

3.3.1 Удаление заглушек для дополнительных кабелей


1. Выведите кабельный ввод из преобразователя частоты (не оставляйте посторонних деталей в преобразователе частоты при удалении заглушек).
2. Кабельный ввод следует закрепить около заглушки, которую предполагается удалить.
3. Теперь можно удалить заглушку с помощью прочного пробойника и молотка.
4. Очистите отверстие от заусенцев.
5. Закрепите кабельный ввод на преобразователе частоты.

3.3.2 Подключение к сети и заземление




Внимание
Вилка разъема питания подходит для штепсельных разъемов преобразователей частоты мощностью до 7,5 кВт.


1. Установите два винта на развязывающей панели, задвиньте ее на место и затяните винты.
2. Убедитесь, что преобразователь частоты заземлен надлежащим образом. Присоедините к заземлению (клемма 95). Используйте винт из пакета с комплектом принадлежностей.
3. Вставьте вилку разъема с контактами 91(L1), 92(L2), 93(L3) из пакета с принадлежностями в гнездо разъема MAINS (сеть) в нижней части преобразователя частоты.
4. Подключите сетевые провода к вилке сетевого разъема.
5. Закрепите кабели с помощью приложенных крепежных скоб.



Внимание
Убедитесь в том, что напряжение сети соответствует значению, указанному на паспортной табличке преобразователя частоты.

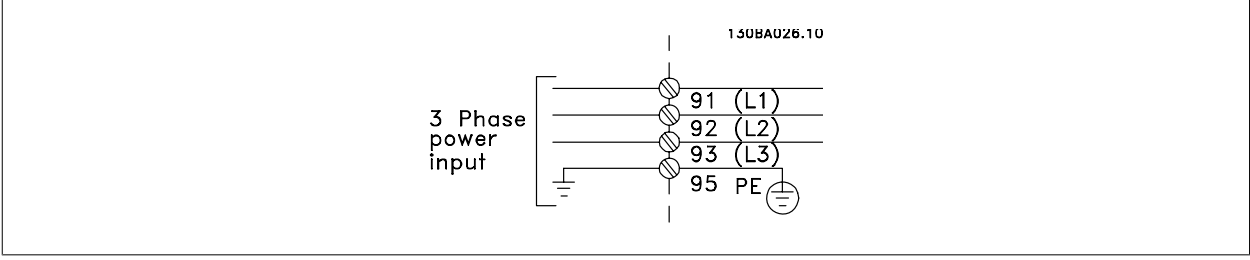


Сеть IT
НЕ подключайте преобразователи частоты, рассчитанные на 400 В, с ВЧ-фильтрами к сетям питания, в которых напряжение между фазой и землей превышает 440 В.

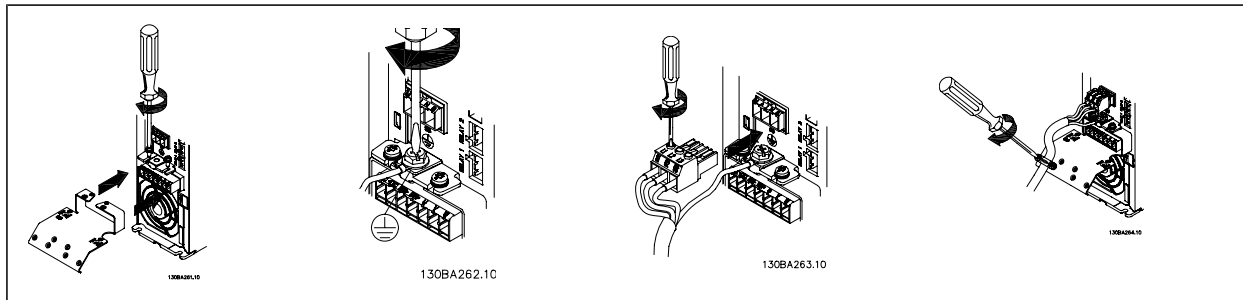


В соответствии со стандартом EN 50178 заземляющий кабель должен иметь поперечное сечение не менее 10 мм² или необходимо использовать два провода, рассчитанных на номинальный ток питания, с отдельными соединительными наконечниками.

Подключение сети осуществляется через сетевой выключатель, если он предусмотрен.

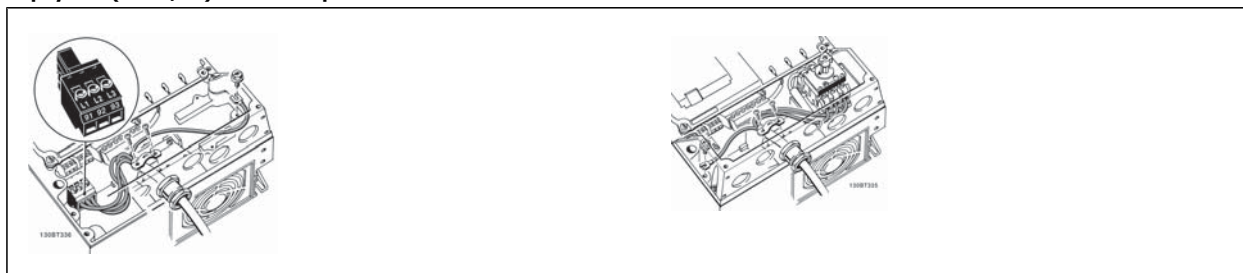


Подключение к сети приводов типоразмеров A1, A2 и A3:



3

Корпус A5 (IP 55/66) с сетевым разъемом



При использовании разъединителя (корпус A5) защитное заземление должно устанавливаться с левой стороны привода.

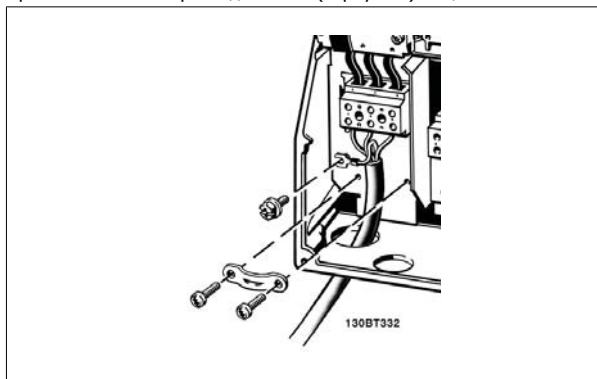


Рисунок 3.3: Подключение сети, корпуса B1 и B2 (IP 21/NEMA, тип 1, и IP 55/66/ NEMA, тип 12).

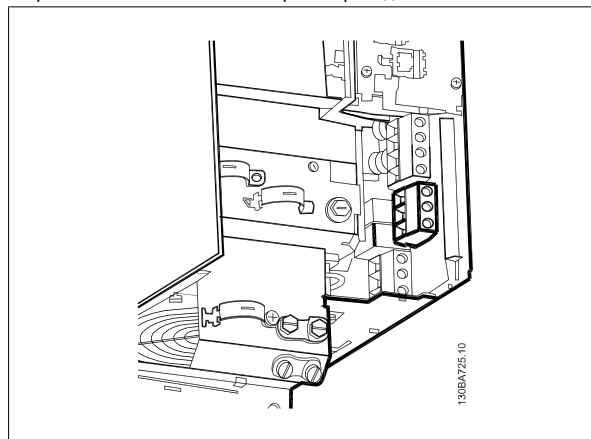


Рисунок 3.4: Подключение сети, корпус B3 (IP20).

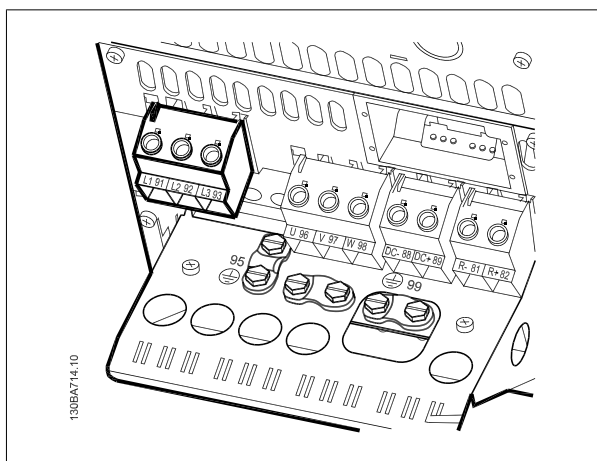


Рисунок 3.5: Подключение сети, корпус B4 (IP20).

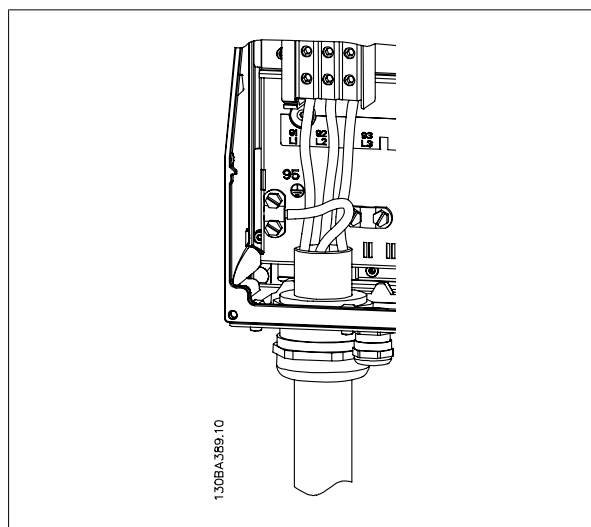


Рисунок 3.6: Подключение сети, корпуса C1 и C2 (IP 21/NEMA, тип 1, и IP 55/66/ NEMA, тип 12).

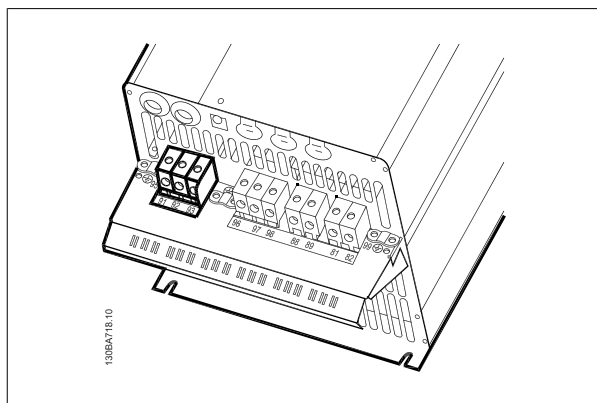


Рисунок 3.7: Подключение сети, корпуса C3 (IP20).

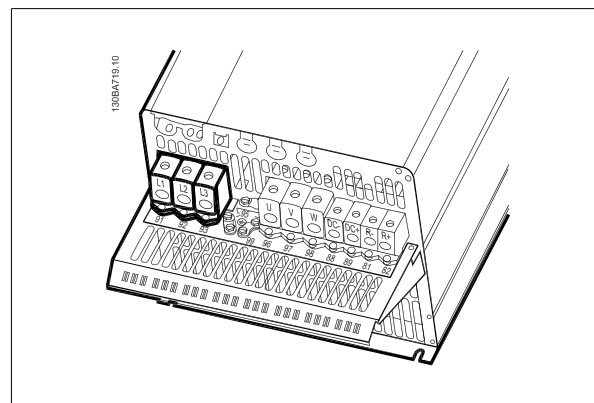


Рисунок 3.8: Подключение сети, корпуса C4 (IP20).

Обычно силовые кабели для подключения сети не имеют экранов.

3.3.3 Подключение двигателя



Внимание

Кабель двигателя должен быть экранированным/бронированным. Если используется неэкранированный/небронированный кабель, некоторые требования по электромагнитной совместимости (ЭМС) окажутся не выполненными. Для обеспечения выполнения требований по ограничению электромагнитного излучения, в соответствии с нормативами ЭМС используйте для подключения двигателя экранированный/бронированный кабель. Для получения дополнительных сведений см. *Результаты тестирования ЭМС*.

Для правильного определения сечения и длины кабеля двигателя см. раздел Общие технические характеристики.

Экранирование кабелей: Избегайте производить монтаж с помощью скрученных концов экрана (косичек). Это снижает эффективность экранирования на высоких частотах. Если необходимо разорвать экран для монтажа выключателя или контактора двигателя, то далее следует восстановить его непрерывность, обеспечивая минимально возможное сопротивление для высоких частот.

Подсоедините экран кабеля двигателя к развязывающей панели преобразователя частоты и металлическому корпусу двигателя.

При подключении экрана обеспечьте максимально возможную площадь контакта (применяйте кабельный зажим). Для этих работ используются монтажные приспособления из комплекта поставки преобразователя частоты.

Если необходимо разорвать экран для монтажа разъединителя или реле, то далее следует восстановить его непрерывность, обеспечивая минимально возможное сопротивление для высоких частот.

Длина и сечение кабелей: Преобразователь частоты был испытан с кабелем заданной длины и заданного сечения. При увеличении сечения возрастает емкость кабеля и, следовательно, увеличивается ток утечки, поэтому длину кабеля следует соответственно уменьшить. Для снижения уровня помех и токов утечки кабель двигателя должен быть как можно короче.

Частота коммутации: При использовании преобразователей частоты совместно с синусоидальными фильтрами, предназначенными для снижения акустического шума двигателя, частоту коммутации следует устанавливать в параметре 14-01 в соответствии с инструкцией к синусоидальному фильтру.

1. Прикрепите развязывающую панель к нижней части преобразователя частоты с помощью винтов и шайб из пакета с комплектом принадлежностей.
2. Присоедините кабель двигателя к клеммам 96 (U), 97 (V), 98 (W).
3. Присоедините провод к зажиму заземления (клемма 99) на развязывающей панели винтами из пакета с комплектом принадлежностей.
4. Вставьте вилку с клеммами 96 (U), 97 (V), 98 (W) (для приводов мощностью до 7,5 кВт) и кабель двигателя в гнездо разъема с надписью MOTOR (двигатель).
5. Прикрепите экранированный кабель к развязывающей панели винтами с шайбами из пакета с комплектом принадлежностей.

К преобразователю частоты можно подключать стандартные трехфазные асинхронные двигатели всех типов. Небольшие электродвигатели обычно подключают по схеме звезды (230/400 В, Y). Мощные двигатели подключают по схеме треугольника (400/690 В, Δ). Схема подключения и напряжение указаны на паспортной табличке двигателя.

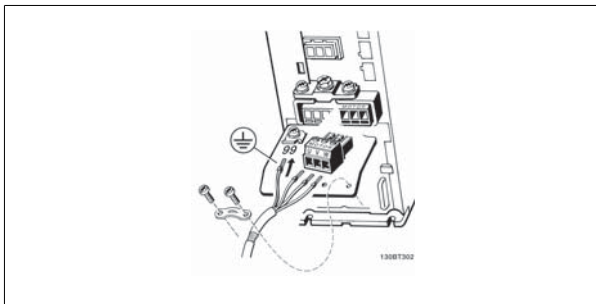


Рисунок 3.9: Подключение двигателей к преобразователям в корпусах A1, A2 и A3

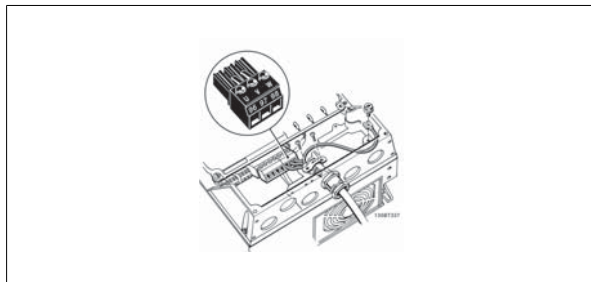


Рисунок 3.10: Подключение двигателя к преобразователю в корпусе A5 (IP 55/66/NEMA, тип 12).

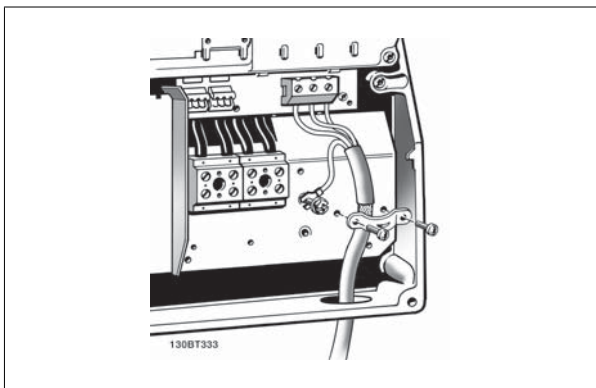


Рисунок 3.11: Подключение двигателей к преобразователям в корпусах B1 и B2 (IP 21/ NEMA, тип 1, IP 55/ NEMA, тип 12 и IP66/ NEMA, тип 4X).

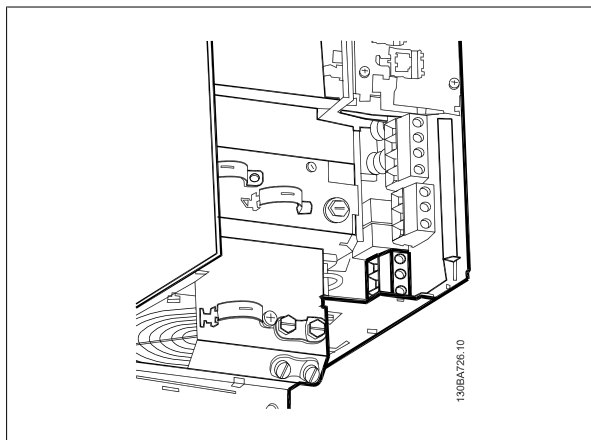


Рисунок 3.12: Подключение двигателя в корпусе B3.

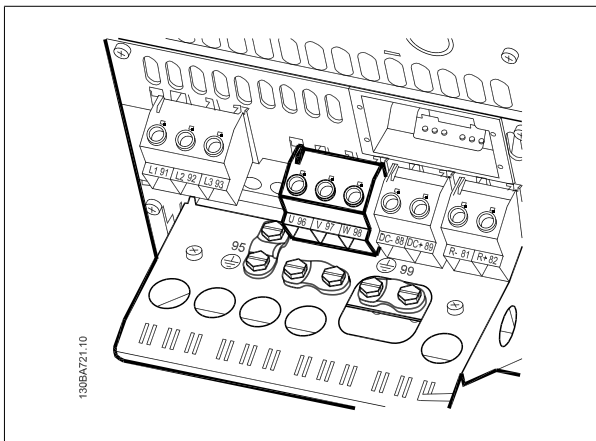


Рисунок 3.13: Подключение двигателя в корпусе B4.

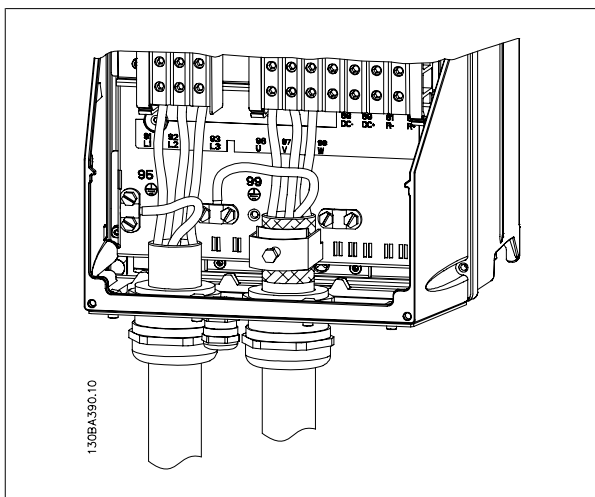


Рисунок 3.14: Подключение двигателя к преобразователям в корпусах C1 и C2 (IP 21/NEMA, тип 1, и IP 55/66/ NEMA, тип 12).

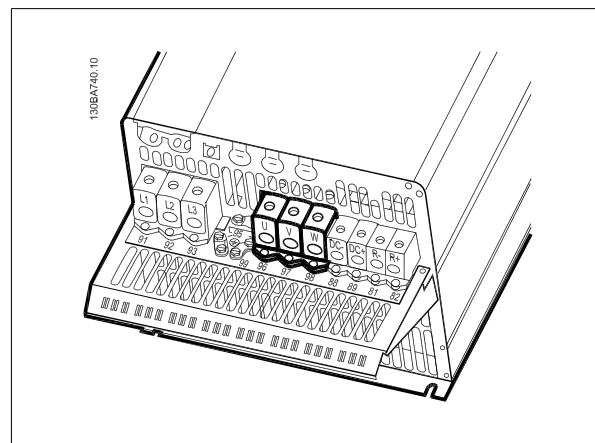


Рисунок 3.15: Подключение двигателя в корпусах C3 и C4.

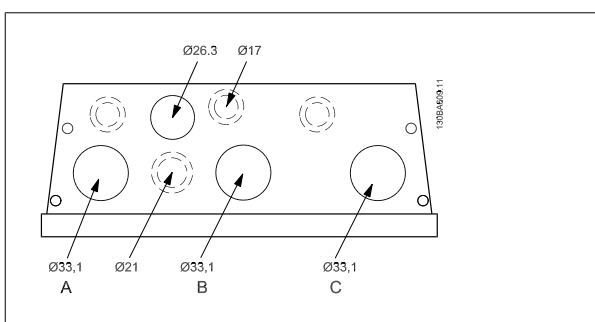


Рисунок 3.16: Отверстия ввода кабелей для корпуса B1. Предлагаемое использование отверстий является рекомендуемым, но не единственно возможным решением.

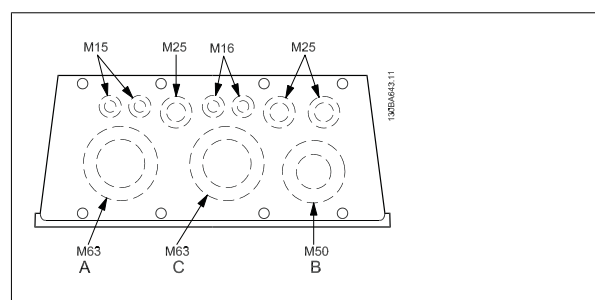


Рисунок 3.18: Отверстия ввода кабелей для корпуса C1. Предлагаемое использование отверстий является рекомендуемым, но не единственно возможным решением.

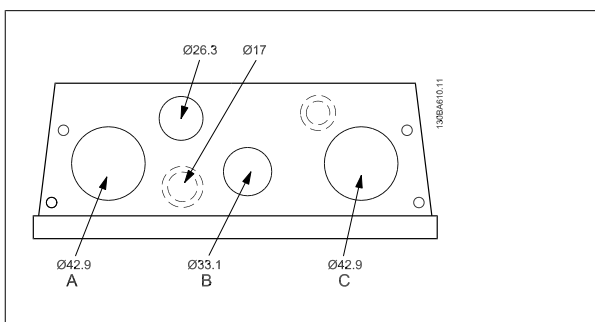


Рисунок 3.17: Отверстия ввода кабелей для корпуса B2. Предлагаемое использование отверстий является рекомендуемым, но не единственно возможным решением.

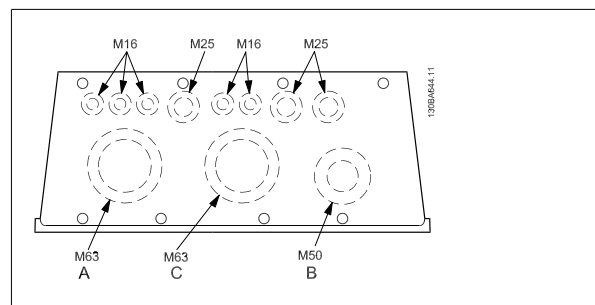
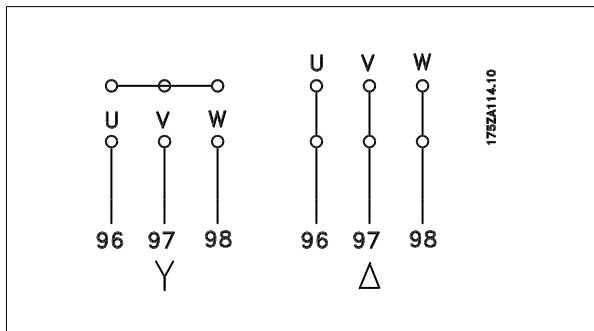


Рисунок 3.19: Отверстия ввода кабелей для корпуса C2. Предлагаемое использование отверстий является рекомендуемым, но не единственно возможным решением.

№ клеммы	96	97	98	99	
	U	V	W	PE ¹⁾	Напряжение на двигателе 0-100% от напряжения сети. 3 провода от двигателя
	U1 W2	V1 U2	W1 V2	PE ¹⁾	Соединение по схеме треугольника 6 проводов от двигателя
	U1	V1	W1	PE ¹⁾	Подключение U2, V2, W2 звездой U2, V2 и W2 соединяются отдельно.

¹⁾Подключение защитного заземления

3

**Внимание**

При использовании двигателей без бумажной изоляции фаз или другой усиленной изоляции, пригодной для работы от такого источника напряжения, как преобразователь частоты, на выходе преобразователя частоты следует установить синусоидальный фильтр.

3.3.4 Предохранители

Защита параллельных цепей:

Чтобы защитить установку от перегрузки по току и пожара, все параллельные цепи в установке, коммутационные устройства, механизмы и т.д. должны иметь защиту от короткого замыкания и перегрузки по току в соответствии с государственными/международными правилами.

Защита от короткого замыкания:

Преобразователь частоты должен иметь защиту от короткого замыкания для предотвращения опасности поражения электрическим током и пожара. Для защиты обслуживающего персонала и оборудования в случае внутренней неисправности в приводе компания Danfoss рекомендует применять указанные ниже предохранители. Преобразователь частоты обеспечивает полную защиту в случае короткого замыкания на выходе, к которому подключается двигатель.

Максимальная токовая защита:

Обеспечьте защиту от перегрузки для предотвращения опасности пожара из-за перегрева кабелей в установке. Преобразователь частоты снабжен внутренней максимальной токовой защитой, которая может использоваться для защиты от перегрузки цепей, расположенных выше по сети (за исключением исполнений UL). См. пар. 4-18. Кроме того, для максимальной токовой защиты могут использоваться плавкие предохранители и автоматические выключатели в установке. Максимальная токовая защита должна выполняться в соответствии с государственными нормами и правилами.

Плавкие предохранители должны быть рассчитаны на защиту в цепях, допускающих максимальный ток 100,000 А_{эфф} (симметричная схема), максимальное напряжение 500 В.

Без соответствия техническим условиям UL

Если требования UL/cUL не являются обязательными, рекомендуется применение указанных ниже предохранителей, соответствующих стандарту EN 50178.

Несоблюдение приведенных рекомендаций может в случае неисправности привести к повреждению преобразователя частоты.

FC 300	Макс. ток предохранителя ¹⁾	Напряжение	Тип
K25-K75	10A	200-240 В	тип gG
1K1-2K2	20A	200-240 В	тип gG
3K0-3K7	32A	200-240 В	тип gG
5K5-7K5	63A	380-500 В	тип gG
11K	80A	380-500 В	тип gG
15K-18K5	125A	380-500 В	тип gG
22K	160A	380-500 В	тип aR
30K	200A	380-500 В	тип aR
37K	250A	380-500 В	тип aR

1) Макс. токи предохранителей – см. государственные/международные нормативы по выбору соответствующих номиналов предохранителей.

FC 300	Макс. ток предохранителя ¹⁾	Напряжение	Тип
K37-1K5	10A	380-500 В	тип gG
2K2-4K0	20A	380-500 В	тип gG
5K5-7K5	32A	380-500 В	тип gG
11K-18K	63A	380-500 В	тип gG
22K	80A	380-500 В	тип gG
30K	100A	380-500 В	тип gG
37K	125A	380-500 В	тип gG
45K	160A	380-500 В	тип aR
55K-75K	250A	380-500 В	тип aR

Соответствие техническим условиям UL

200-240 В

FC 300	Bussmann	Bussmann	Bussmann	Bussmann	Bussmann	Bussmann
кВт	Тип RK1	Тип J	Тип T	Тип CC	Тип CC	Тип CC
K25-K37	KTN-R05	JKS-05	JJN-06	FNQ-R-5	KTK-R-5	LP-CC-5
K55-1K1	KTN-R10	JKS-10	JJN-10	FNQ-R-10	KTK-R-10	LP-CC-10
1K5	KTN-R15	JKS-15	JJN-15	FNQ-R-15	KTK-R-15	LP-CC-15
2K2	KTN-R20	JKS-20	JJN-20	FNQ-R-20	KTK-R-20	LP-CC-20
3K0	KTN-R25	JKS-25	JJN-25	FNQ-R-25	KTK-R-25	LP-CC-25
3K7	KTN-R30	JKS-30	JJN-30	FNQ-R-30	KTK-R-30	LP-CC-30
5K5	KTN-R50	KS-50	JJN-50	-	-	-
7K5	KTN-R60	JKS-60	JJN-60	-	-	-
11K	KTN-R80	JKS-80	JJN-80	-	-	-
15K-18K5	KTN-R125	JKS-150	JJN-125	-	-	-

FC 300	SIBA	Littel fuse	Ferraz-Shawmut	Ferraz-Shawmut
кВт	Тип RK1	Тип RK1	Тип CC	Тип RK1
K25-K37	5017906-005	KLN-R05	ATM-R05	A2K-05R
K55-1K1	5017906-010	KLN-R10	ATM-R10	A2K-10R
1K5	5017906-016	KLN-R15	ATM-R15	A2K-15R
2K2	5017906-020	KLN-R20	ATM-R20	A2K-20R
3K0	5017906-025	KLN-R25	ATM-R25	A2K-25R
3K7	5012406-032	KLN-R30	ATM-R30	A2K-30R
5K5	5014006-050	KLN-R50	-	A2K-50R
7K5	5014006-063	KLN-R60	-	A2K-60R
11K	5014006-080	KLN-R80	-	A2K-80R
15K-18K5	2028220-125	KLN-R125	-	A2K-125R

FC 300	Bussmann	SIBA	Littel fuse	Ferraz-Shawmut
кВт	Тип JFHR2	Тип RK1	JFHR2	JFHR2
22K	FWX-150	2028220-150	L25S-150	A25X-150
30K	FWX-200	2028220-200	L25S-200	A25X-200
37K	FWX-250	2028220-250	L25S-250	A25X-250

Для преобразователей частоты на 240 В вместо плавких предохранителей KTN можно применять плавкие предохранители KTS производства Bussmann.

Для преобразователей частоты на 240 В вместо плавких предохранителей FWX можно применять плавкие предохранители FWH производства Bussmann.

Для преобразователей частоты на 240 В вместо плавких предохранителей KLN-R можно применять плавкие предохранители KLSR производства LITTEL FUSE.

Для преобразователей частоты на 240 В вместо плавких предохранителей L25S можно применять плавкие предохранители L50S производства LITTEL FUSE.

Для преобразователей частоты на 240 В вместо плавких предохранителей A2KR можно применять плавкие предохранители A6KR производства FERRAZ SHAWMUT.

Для преобразователей частоты на 240 В вместо плавких предохранителей A25X можно применять плавкие предохранители A50X производства FERRAZ SHAWMUT.

380-500 В

FC 300	Bussmann	Bussmann	Bussmann	Bussmann	Bussmann	Bussmann
кВт	Тип RK1	Тип J	Тип T	Тип CC	Тип CC	Тип CC
K37-1K1	KTS-R6	JKS-6	JJS-6	FNQ-R-6	KTK-R-6	LP-CC-6
1K5-2K2	KTS-R10	JKS-10	JJS-10	FNQ-R-10	KTK-R-10	LP-CC-10
3K0	KTS-R15	JKS-15	JJS-15	FNQ-R-15	KTK-R-15	LP-CC-15
4K0	KTS-R20	JKS-20	JJS-20	FNQ-R-20	KTK-R-20	LP-CC-20
5K5	KTS-R25	JKS-25	JJS-25	FNQ-R-25	KTK-R-25	LP-CC-25
7K5	KTS-R30	JKS-30	JJS-30	FNQ-R-30	KTK-R-30	LP-CC-30
11K	KTS-R40	JKS-40	JJS-40	-	-	-
15K	KTS-R50	JKS-50	JJS-50	-	-	-
18K	KTS-R60	JKS-60	JJS-60	-	-	-
22K	KTS-R80	JKS-80	JJS-80	-	-	-
30K	KTS-R100	JKS-100	JJS-100	-	-	-
37K	KTS-R125	JKS-150	JJS-150	-	-	-
45K	KTS-R150	JKS-150	JJS-150	-	-	-

FC 300	SIBA	Littel fuse	Ferraz-Shawmut	Ferraz-Shawmut
кВт	Тип RK1	Тип RK1	Тип CC	Тип RK1
K37-1K1	5017906-006	KLS-R6	ATM-R6	A6K-6R
1K5-2K2	5017906-010	KLS-R10	ATM-R10	A6K-10R
3K0	5017906-016	KLS-R15	ATM-R15	A6K-15R
4K0	5017906-020	KLS-R20	ATM-R20	A6K-20R
5K5	5017906-025	KLS-R25	ATM-R25	A6K-25R
7K5	5012406-032	KLS-R30	ATM-R30	A6K-30R
11K	5014006-040	KLS-R40	-	A6K-40R
15K	5014006-050	KLS-R50	-	A6K-50R
18K	5014006-063	KLS-R60	-	A6K-60R
22K	2028220-100	KLS-R80	-	A6K-80R
30K	2028220-125	KLS-R100	-	A6K-100R
37K	2028220-125	KLS-R125	-	A6K-125R
45K	2028220-160	KLS-R150	-	A6K-150R

FC 300	Bussmann	Bussmann	Bussmann	Bussmann
кВт	JFHR2	Тип H	Тип T	JFHR2
55K	FWH-200	-	-	-
75K	FWH-250	-	-	-

FC 300	SIBA	Littel fuse	Ferraz-Shawmut	Ferraz-Shawmut
кВт	Тип RK1	JFHR2	JFHR2	JFHR2
55K	2028220-200	L50S-225	-	A50-P225
75K	2028220-250	L50S-250	-	A50-P250

Плавкие предохранители A50QS производства FERRAZ SHAWMUT можно применять вместо плавких предохранителей A50P.

В указанных плавких предохранителях 170M производства Bussmann используется визуальный индикатор -/80. Возможна их замена предохранителями одинакового с ними типоразмера и номинала по току, имеющими индикаторы -TN/80 типа T, -/110 или TN/110 типа T.

550 - 600B

FC 300	Bussmann	Bussmann	Bussmann	Bussmann	Bussmann	Bussmann
кВт	Тип RK1	Тип J	Тип T	Тип CC	Тип CC	Тип CC
K75-1K5	KTS-R-5	JKS-5	JJS-6	FNQ-R-5	KTK-R-5	LP-CC-5
2K2-4K0	KTS-R10	JKS-10	JJS-10	FNQ-R-10	KTK-R-10	LP-CC-10
5K5-7K5	KTS-R20	JKS-20	JJS-20	FNQ-R-20	KTK-R-20	LP-CC-20

FC 300	SIBA	Littel fuse	Ferraz-Shawmut
кВт	Тип RK1	Тип RK1	Тип RK1
K75-1K5	5017906-005	KLSR005	A6K-5R
2K2-4K0	5017906-010	KLSR010	A6K-10R
5K5-7K5	5017906-020	KLSR020	A6K-20R

FC 300	Bussmann	SIBA	Ferraz-Shawmut
кВт	JFHR2	Тип RK1	Тип RK1
P37K	170M3013	2061032.125	6.6URD30D08A0125
P45K	170M3014	2061032.160	6.6URD30D08A0160
P55K	170M3015	2061032.200	6.6URD30D08A0200
P75K	170M3015	2061032.200	6.6URD30D08A0200

В указанных плавких предохранителях 170M производства Bussmann используется визуальный индикатор -/80. Возможна их замена предохранителями одинакового с ними типоразмера и номинала по току, имеющими индикаторы -TN/80 типа T, -/110 или TN/110 типа T.

Плавкие предохранители 170M производства Bussmann, устанавливаемые в преобразователи частоты FC 302 P37K-P75K, FC-102 P75K или FC-202 P45K-P90K с напряжением 525-600/690 В, имеют маркировку 170M3015.

Плавкие предохранители 170M производства Bussmann, устанавливаемые в преобразователи частоты FC 302 P90K-P132, FC-102 P90K-P132 или FC-202 P110-P160 с напряжением 525-600/690 В, имеют маркировку 170M3018.

Плавкие предохранители 170M производства Bussmann, устанавливаемые в преобразователи частоты FC 302 P160-P315, FC-102 P160-P315 или FC-202 P200-P400с напряжением 525-600/690 В, имеют маркировку 170M5011.

3.3.5 Доступ к клеммам управления

Все клеммы для подсоединения кабелей управления размещаются под клеммной крышкой на передней стороне преобразователя частоты. Снимите крышку клеммной колодки с помощью отвертки.

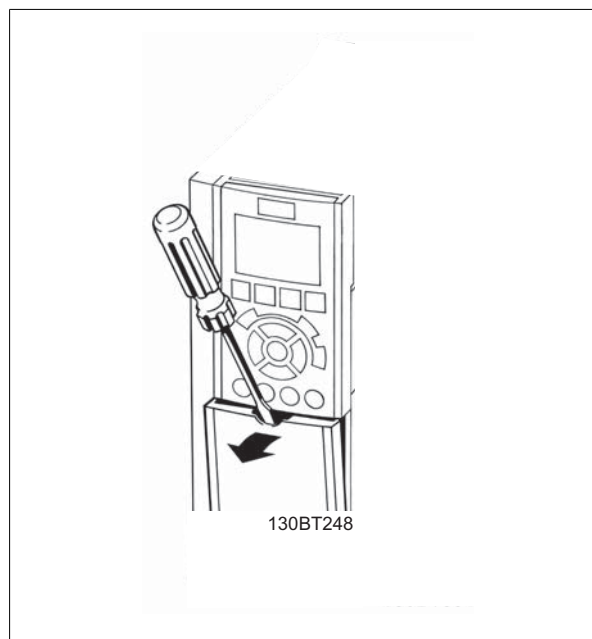


Рисунок 3.20: Доступ к клеммам управления в корпусах A2, A3, B3, B4, C3 и C4

Снимите переднюю крышку для доступа к клеммам управления. При установке передней крышки на место обеспечьте надлежащее крепление, приложив момент затяжки 2 Нм.

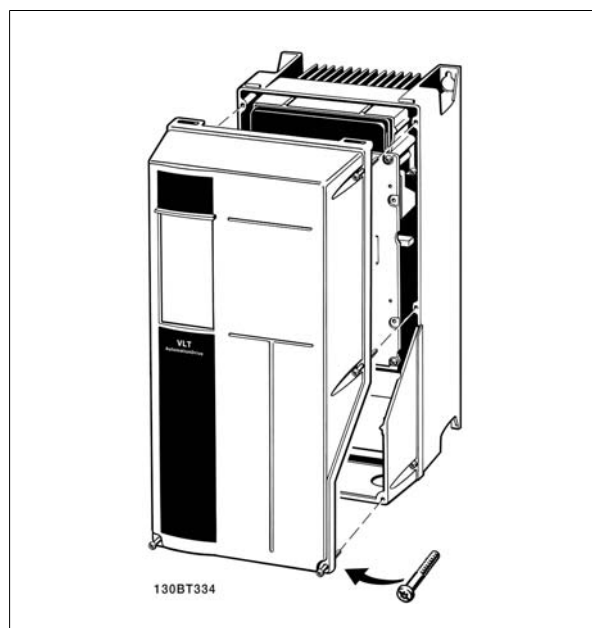


Рисунок 3.21: Доступ к клеммам управления в корпусах A5, B1, B2, C1 и C2

3.3.6 Электрический монтаж, клеммы управления

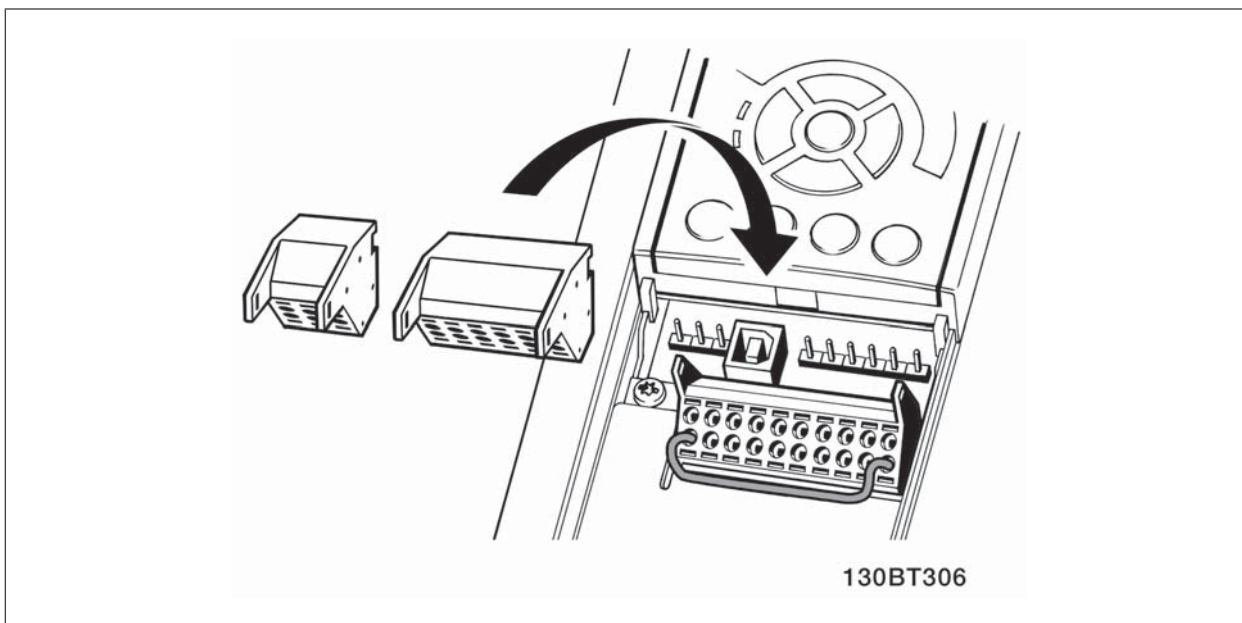
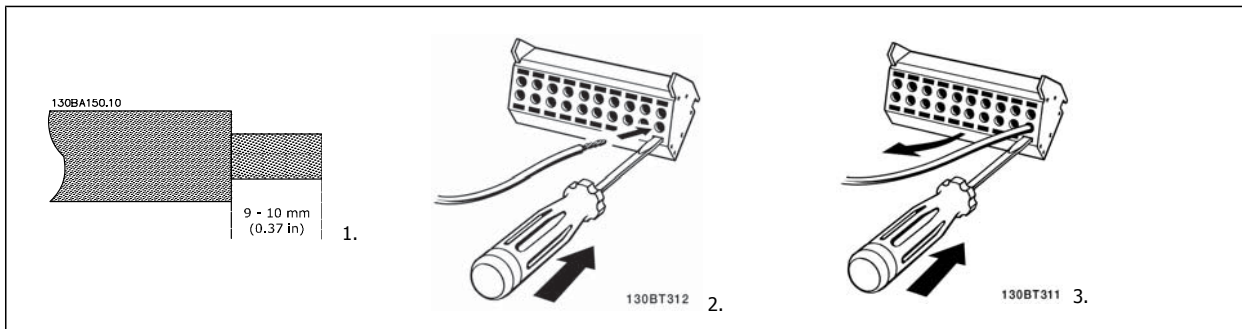
Для подключения провода к клемме:

1. Зачистите изоляцию на длину 9-10 мм.
2. Вставьте отвертку¹⁾ в квадратное отверстие.
3. Вставьте провод в соседнее круглое отверстие.
4. Извлеките отвертку. Теперь провод закреплен в клемме.

Чтобы извлечь провод из клеммы:

1. Вставьте отвертку¹⁾ в квадратное отверстие.
2. Вытяните провод.

¹⁾ Не более 0,4 x 2,5 мм



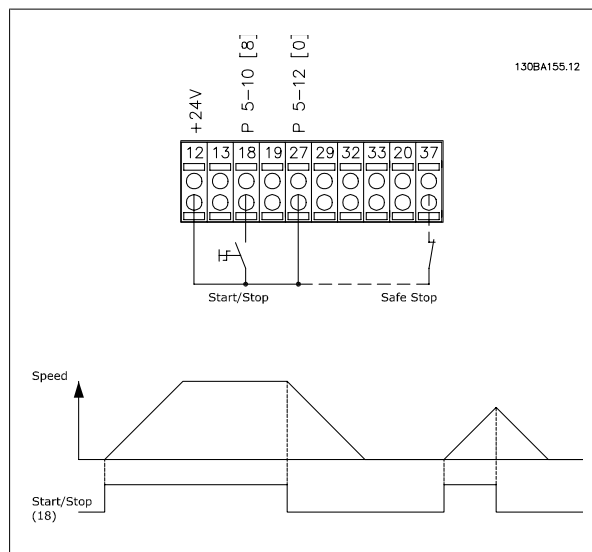
3.4 Примеры подключения

3.4.1 Пуск/останов

Клемма 18 = пар. 5-10 [8], *Пуск*

Клемма 27 = пар. 5-12 [0], *Не используется (по умолчанию) выбег, инверсный*

Клемма 37 = безопасный останов (где предусмотрен)

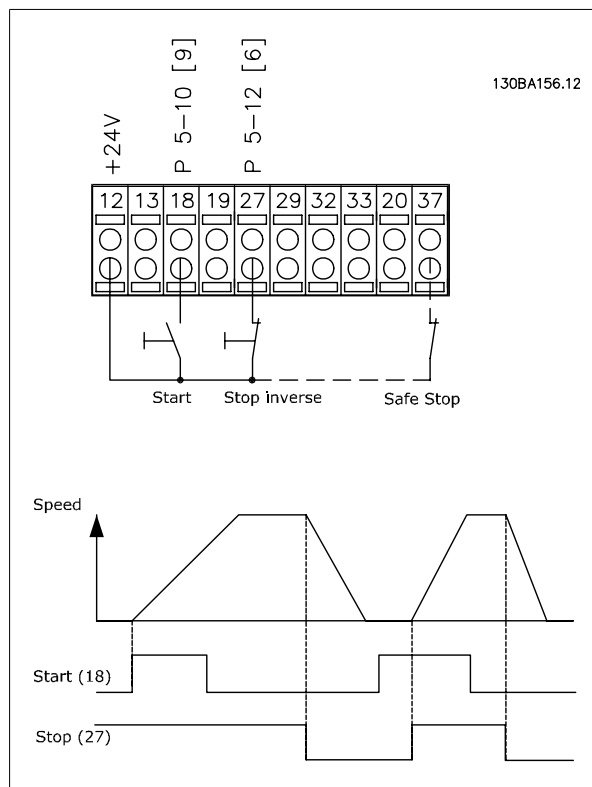


3.4.2 Импульсный пуск/останов

Клемма 18 = пар. 5-10 [9], *Импульсный запуск*

Клемма 27 = пар. 5-12 [6] *Останов, инверсный*

Клемма 37 = безопасный останов (где предусмотрен)



3.4.3 Увеличение/снижение скорости

Клеммы 29/32 = Увеличение/снижение скорости: .

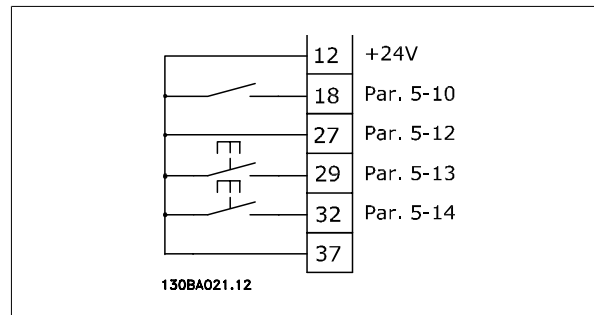
Клемма 18 = пар. 5-10 [9], *Пуск* (по умолчанию)

Клемма 27 = пар. 5-12 [19], *Зафиксиров. задание*

Клемма 29 = пар. 5-13 [21], *Увеличение скорости*

Клемма 32 = пар. 5-14 [22], *Снижение скорости*

Примечание: Клемма 29 только в FC x02 (x=серия).



3.4.4 Задание от потенциометра

Задание напряжения потенциометром:

Источник задания 1 = [1] *Аналоговый вход 53* (по умолчанию)

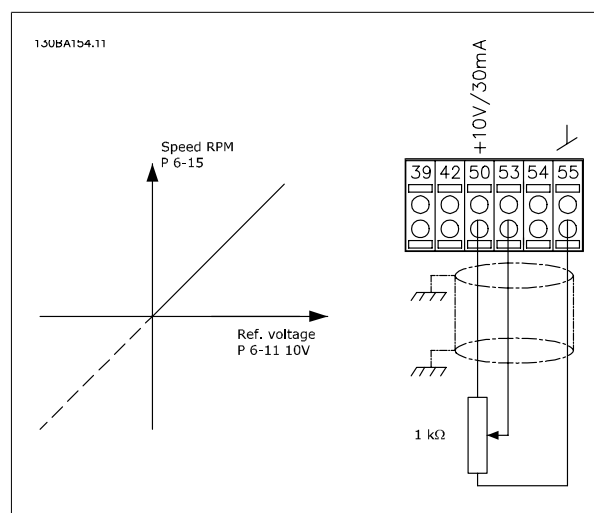
Клемма 53, низкое напряжение = 0 В

Клемма 53, высокое напряжение = 10 В

Клемма 53, низк. задание/обратная связь = 0 об/мин

Клемма 53, высок. задание/обратная связь = 1500 об/мин

Переключатель S201 = OFF (U)



3.5.1 Электрический монтаж, кабели управления

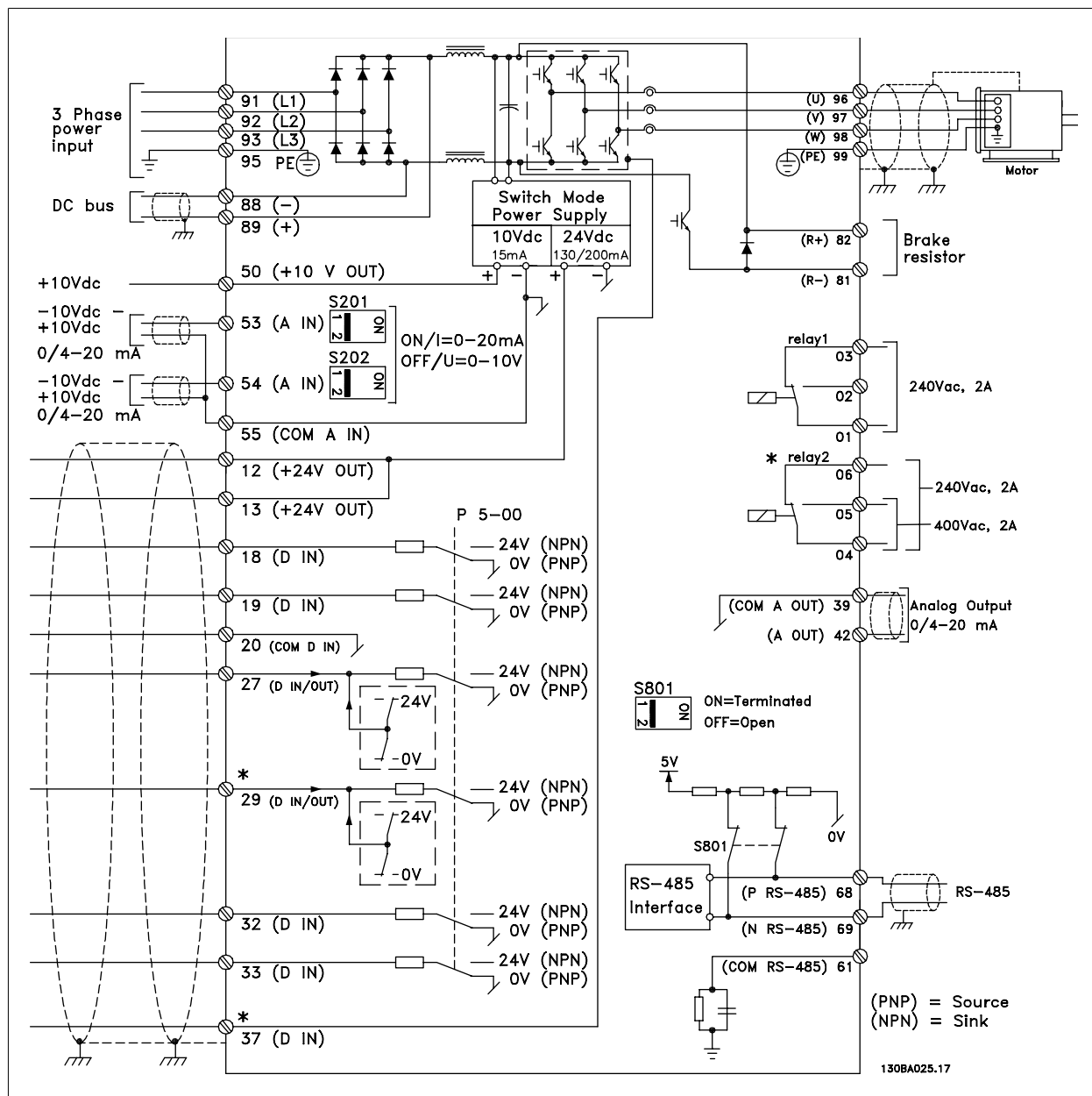


Рисунок 3.22: На схеме показаны все электрические клеммы без дополнительных устройств.

Клемма 37 является входной для применения безопасного останова. Указания по установке безопасного останова приведены в Руководстве по проектированию FC 300, раздел Система безопасного останова.

* Клемма 37 не включена в состав FC 301 (за исключением FC 301 A1, куда входит и устройство безопасного останова).

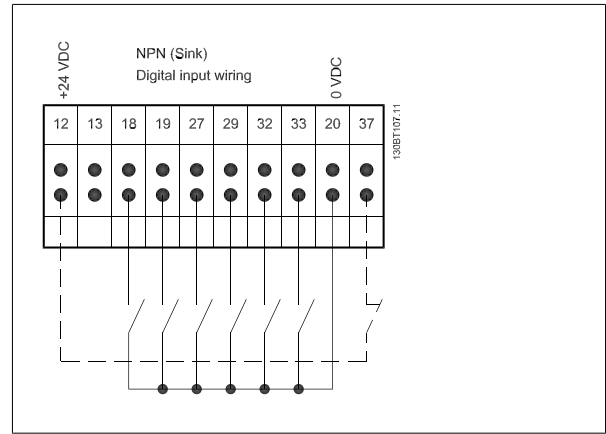
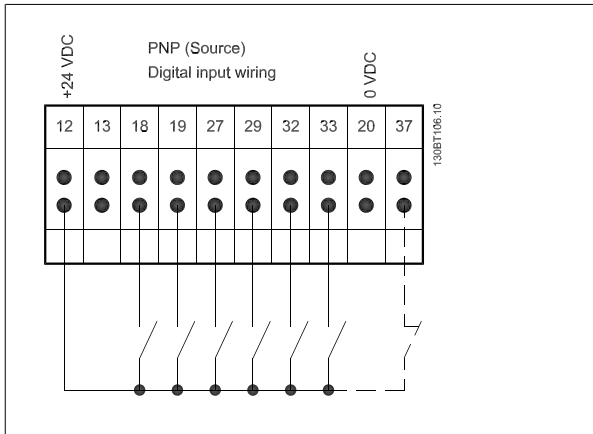
Клемма 29 и реле 2 не включены в состав FC 301.

В редких случаях и в зависимости от монтажа большая длина кабелей управления и кабелей аналоговых сигналов может служить причиной образования контуров заземления для токов частотой 50/60 Гц, обусловленных помехами от кабелей сети электропитания.


В таком случае следует разорвать экран кабеля или установить между экраном и шасси конденсатор емкостью 100 нФ.

Цифровые и аналоговые входы и выходы следует подключать к общим входам преобразователя частоты (клеммы 20, 55, 39) отдельными проводами, чтобы исключить влияние токов заземления из обеих групп на другие группы. Например, переключение цифрового входа может создавать помехи для сигнала аналогового входа.

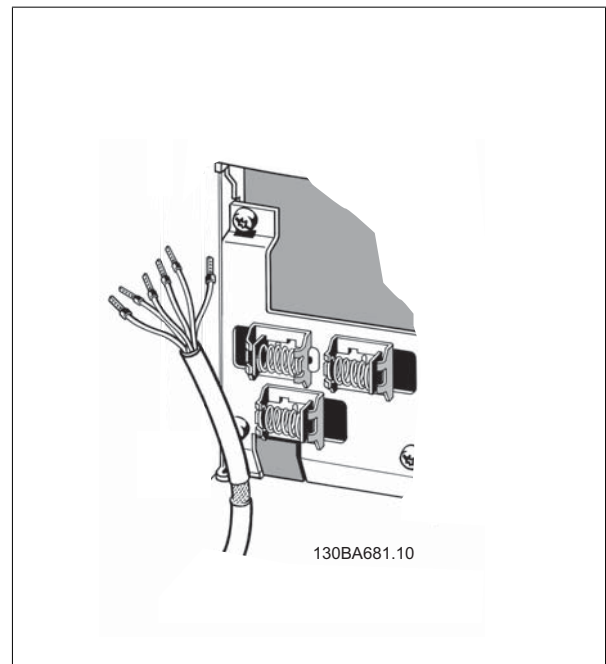
Входная полярность клемм управления



3

 **Внимание**
Кабели управления должны быть экранированными/бронированными.

Указания по правильной концевой разделке кабелей управления приведены в разделе *Заземление экранированных/бронированных кабелей управления*.



3.5.2 Переключатели S201, S202 и S801

Переключатели S201 (A53) и S202 (A54) используются для выбора сигнала аналогового входа – токового сигнала (0-20 мА) или сигнала напряжения (от -10 до 10 В), входные клеммы 53 и 54 соответственно.

Переключатель S801 (BUS TER.) можно использовать для включения оконечной нагрузки для порта RS-485 (клеммы 68 и 69).

См. рисунок Схема всех электрических клемм в разделе Электрический монтаж.

3

Установки по умолчанию:

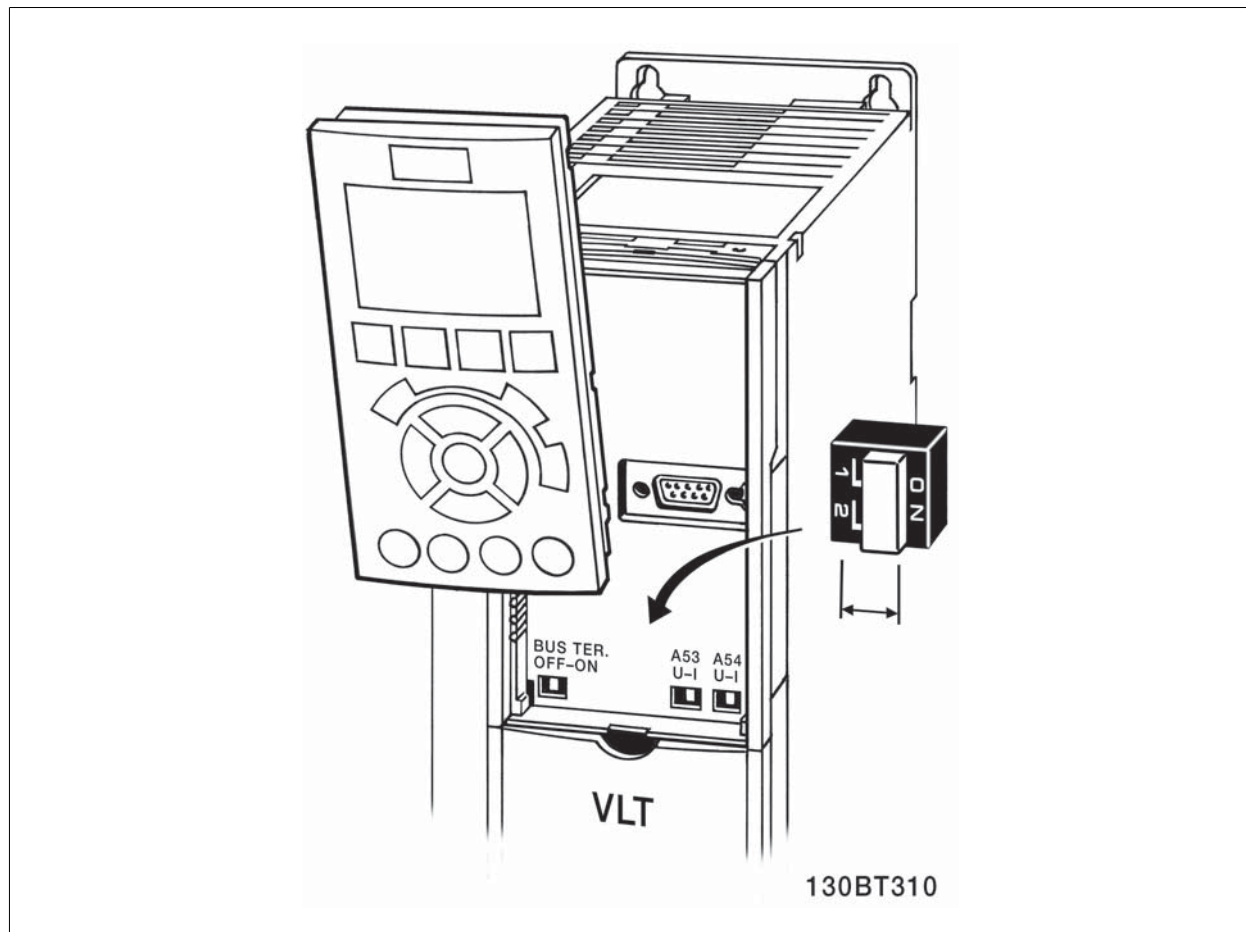
S201 (A53) = OFF (ВЫКЛ) (вход напряжения)

S202 (A54) = OFF (ВЫКЛ) (вход напряжения)

S801 (оконечная нагрузка шины) = OFF (ВЫКЛ)




При изменении функции переключателя S201, S202 или S801 будьте осторожны и не прикладывайте большого усилия для переключения. При работе с переключателями рекомендуется снять крепление (опорную раму) панели местного управления. Не допускается работа с переключателями при наличии питания на преобразователе частоты.



3.6.1 Окончательная настройка и испытания

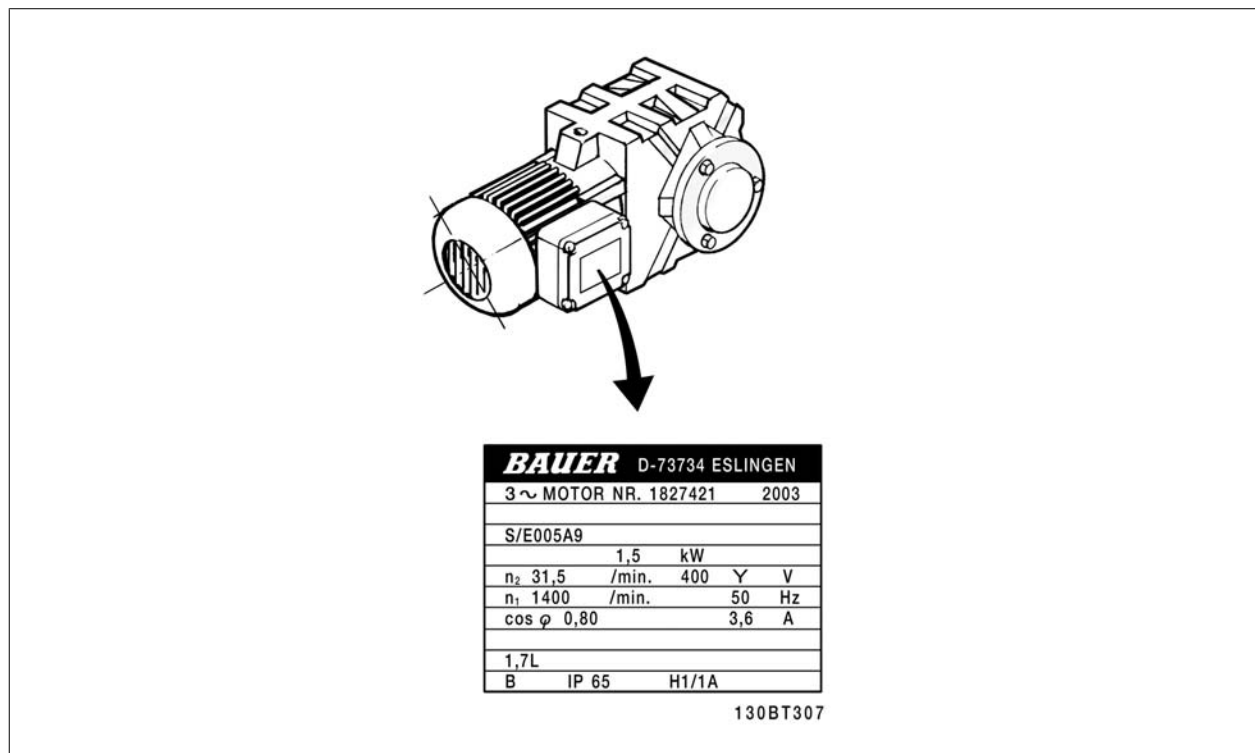
Для проверки настройки и работоспособности преобразователя частоты выполните следующие операции.

Операция 1. Найдите паспортную табличку двигателя



Внимание
 Двигатель может быть подключен по схеме звезда (Y) или треугольник (Δ). Эта информация указана на паспортной табличке двигателя.

3



Операция 2. Введите данные с паспортной таблички двигателя в этот перечень параметров.

Для доступа к перечню сначала нажмите кнопку [QUICK MENU], затем выберите пункт "Q2 Quick Setup (Быстрая настройка)".

1.	Мощность двигателя [кВт] или мощность двигателя [л.с.]	пар. 1-20 пар. 1-21
2.	Напряжение двигателя	пар. 1 -22
3.	Частота двигателя	пар. 1-23
4.	Ток двигателя	пар. 1-24
5.	Номинальная скорость двигателя	пар. 1-25

Операция 3. Запустите автоматическую адаптацию двигателя (ААД)

Выполнение ААД обеспечит оптимальные характеристики привода. В режиме ААД измеряются значения параметров эквивалентной схемы модели двигателя.

1. Подсоедините клемму 37 (если имеется) к клемме 12.
2. Присоедините клемму 27 к клемме 12 или установите для пар. 5-12 значение "Не используется" (пар. 5-12 [0]).
3. Активизируйте функцию ААД, пар. 1-29.
4. Выберите полный или сокращенный режим ААД. Если установлен синусоидальный фильтр, запустите режим сокращенной ААД или на время выполнения ААД удалите синусоидальный фильтр.
5. Нажмите кнопку [OK]. На дисплее появится сообщение "Нажмите [Hand On] для запуска".
6. Нажмите кнопку [Hand on]. Индикатор выполнения операции показывает ход процесса ААД.

Выключите режим ААД в процессе выполнения операции

1. Нажмите кнопку [OFF] – преобразователь частоты переключится в режим аварийной сигнализации, и на дисплее появится сообщение о том, что ААД была прекращена пользователем.

Успешное завершение ААД

1. На дисплее появится сообщение "Нажмите [OK] для завершения ААД".
2. Нажмите кнопку [OK], чтобы выйти из режима ААД.

Неудачное завершение настройки ААД

1. Преобразователь частоты переключится в режим аварийной сигнализации. Описание аварийного сигнала приведено в главе Аварийные сигналы и предупреждения.
2. В записи "Отчетное значение" в журнале аварий [Alarm Log] будет указан последний ряд измерений, выполненных в режиме ААД до переключения преобразователя частоты в аварийный режим. Этот номер и описание аварийного сообщения помогут пользователю при поиске и устранении неисправностей. В случае обращения в сервисную службу следует указать номер и содержание аварийного сообщения.

**Внимание**

Невозможность успешного завершения ААД часто связано с ошибками при внесении данных из паспортной таблички двигателя, а также с большим различием мощностей двигателя и преобразователя частоты.

Операция 4. Установка предела скорости вращения и времени изменения скорости

Минимальное задание	пар. 3-02
Максимальное задание	пар. 3-03

Таблица 3.3: Задайте требуемые пределы скорости вращения и время изменения скорости.

Нижний предел скорости вращения двигателя	пар. 4-11 или 4-12
Верхний предел скорости вращения двигателя	пар. 4-13 или 4-14

Время разгона 1 [с]	пар. 3-41
Время замедления 1 [с]	пар. 3-42

3.7 Дополнительные соединения

3.7.1 Управление механическим тормозом

При использовании привода в оборудовании для подъема-опускания грузов должна быть возможность управления электромеханическим тормозом:

- Управление тормозом осуществляется с использованием выхода реле или цифрового выхода (клемма 27 или 29).
- Пока преобразователь частоты не может "поддерживать" двигатель, например, когда нагрузка слишком велика, выход должен быть замкнут (напряжение должно отсутствовать).
- Для прикладных задач с электромеханическим тормозом в параметре 5-4* следует выбрать *Управление механическим тормозом* [32].
- Когда ток двигателя превышает значение, заданное в параметре 2-20, тормоз отпущен.
- Тормоз срабатывает, если выходная частота меньше частоты, установленной в параметре 2-21 или 2-22, и только в том случае, если преобразователь частоты выполняет команду останова.

Если преобразователь частоты находится в аварийном режиме или в случае перенапряжения, механический тормоз немедленно срабатывает.

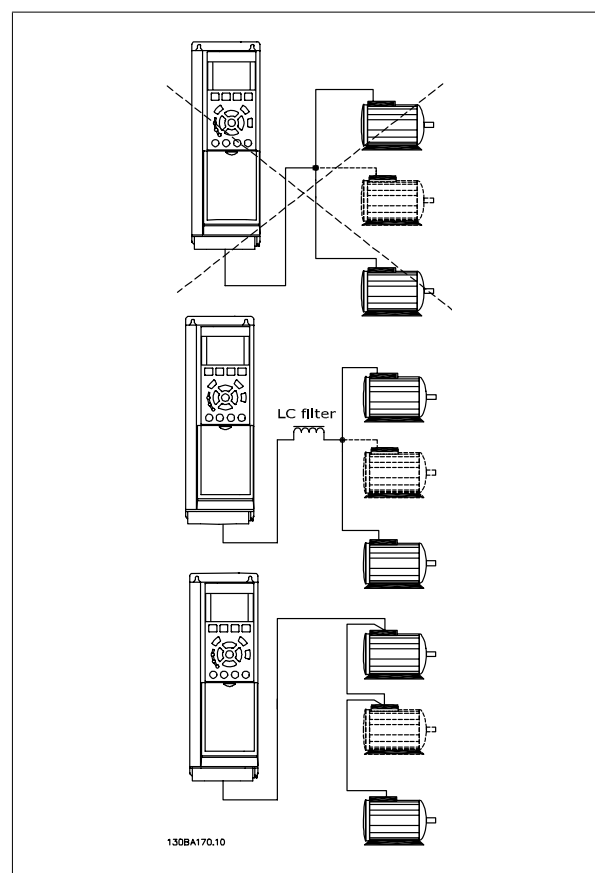
3.7.2 Параллельное соединение двигателей

Преобразователь частоты может управлять несколькими двигателями, включенными параллельно. Общий ток, потребляемый двигателями, не должен превышать номинальный выходной ток $I_{M,N}$ преобразователя частоты.

Внимание
Монтаж с кабелями, соединенными в общей точке, как показано на приведенном ниже рисунке, рекомендуется только при небольшой длине кабелей.

Внимание
Если двигатели соединены параллельно, то параметр 1-29 *Авто адаптация двигателя (ААД)* использоваться не может.

Внимание
В системах с двигателями, соединенными параллельно, электронное тепловое реле (ETR) преобразователя частоты нельзя использовать для защиты отдельных двигателей. Следует предусмотреть дополнительную защиту двигателей, например, с помощью термисторов в каждом двигателе или индивидуальных термореле (автоматические выключатели для использования в качестве защитных устройств не подходят).



Если мощности двигателей значительно различаются, то могут возникать проблемы при пуске и на малых скоростях вращения, поскольку относительно большое активное сопротивление статора маломощных двигателей требует более высокого напряжения при пуске и на малых оборотах.

3.7.3 Тепловая защита двигателя

Электронное тепловое реле преобразователя частоты имеет UL-аттестацию для защиты одного двигателя, когда для параметра 1-90 *Тепловая защита двигателя* установлено значение *ЭТР: отключение*, а для параметра 1-24 *Ток двигателя $I_{M,N}$* – значение номинального тока двигателя (см. паспортную табличку двигателя).

Для тепловой защиты двигателя можно также использовать дополнительную плату термисторов PTC MCB 112. Эта плата отвечает требованиям сертификата АTEX по защите двигателей во взрывоопасных областях – зоне 1/21 и зоне 2/22. Более полная информация приводится в *Руководстве по проектированию*.

4 Программирование

4.1 Графическая и цифровая панель местного управления преобразователя FC 300

Наиболее просто программирование преобразователя частоты осуществляется с графической панели местного управления (102). При использовании цифровой панели местного управления (101) необходимо обратиться к руководству по проектированию преобразователя частоты.

4.1.1 Программирование с помощью графической панели местного управления.

Для графической панели управления (LCP 102) действительно следующее:

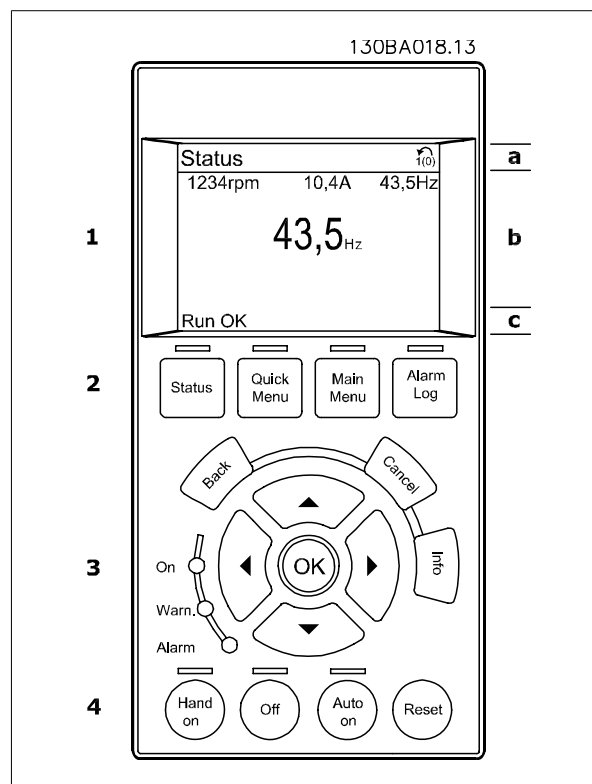
Панель управления разделена на четыре функциональные зоны:

1. Графический дисплей со строками состояния.
2. Кнопки меню и световые индикаторы, позволяющие изменять параметры и переключать функции дисплея.
3. Навигационные кнопки и световые индикаторы (Светодиоды).
4. Кнопки управления и световые индикаторы (светодиоды).

Все данные отображаются на графическом дисплее панели управления, позволяющем выводить до пяти элементов рабочих данных в режиме отображения состояния [Status].

Строки дисплея:

- a. **Строка состояния.** Сообщения о состоянии с отображением пиктограмм и графиков.
- b. **Строка 1-2:** Строки данных оператора для отображения заданных или выбранных пользователем данных. Нажав кнопку [Status], можно добавить одну дополнительную строку.
- c. **Строка состояния:** Текстовые сообщения о состоянии.

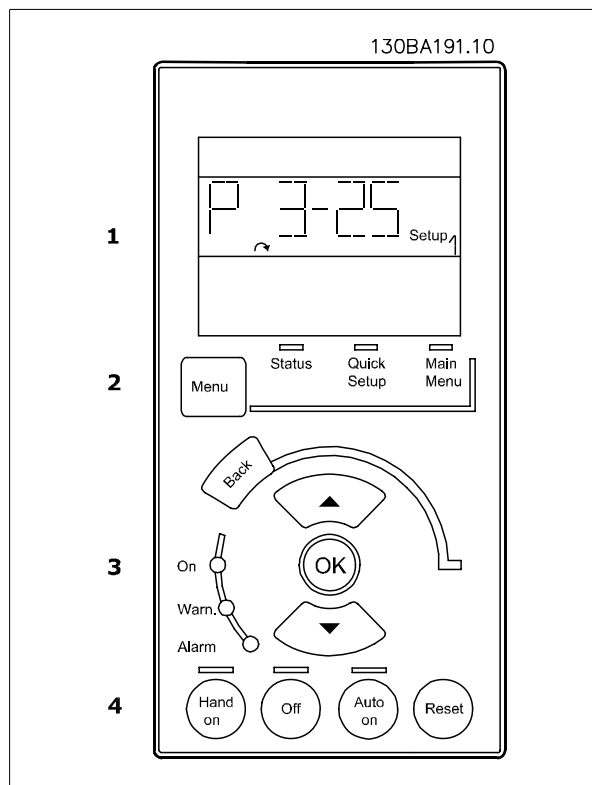


4.1.2 Программирование с помощью цифровой панели местного управления

Для цифровой панели управления (101) действуют следующие правила:










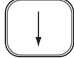







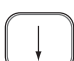







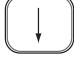
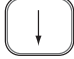



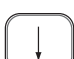
Панель управления разделена на четыре функциональные зоны:

1. Цифровой дисплей.
2. Кнопки меню и световые индикаторы, позволяющие изменять параметры и переключать функции дисплея.
3. Навигационные кнопки и световые индикаторы (Светодиоды).
4. Кнопки управления и световые индикаторы (светодиоды).



4.1.3 Первый ввод в эксплуатацию

Наиболее простой способ первоначального ввода в эксплуатацию производится с помощью кнопки быстрого меню с дальнейшим выполнением процедуры быстрой настройки с панели местного управления LCP 102 (см. таблицу слева направо). Пример дан для исполнений с разомкнутым контуром:

Нажмите			
		Q2 Быстрое меню	 
0-01 Язык		Установите язык	
1-20 Мощность двигателя		Установите мощность, указанную на паспортной табличке двигателя	
1-22 Напряжение двигателя		Установите напряжение, указанное на паспортной табличке	
1-23 Частота двигателя		Установите частоту, указанную в паспортной табличке	
1-24 Ток двигателя		Установите ток, указанный в паспортной табличке	
1-25 Номинальная скорость двигателя		Установите скорость в об/мин, указанную в паспортной табличке	
5-12 Клемма 27 Цифровой вход		Если установка по умолчанию для этой клеммы <i>Выбег, инверсный</i> , то эту установку можно заменить на <i>Не используется</i> При этом для выполнения ААД к клемме 27 ничего не нужно подключать.	
1-29 Авто адаптация двигателя		Установите желаемый режим ААД. Рекомендуется включить полную адаптацию.	
3-02 Мин. задание		Установите минимальную скорость вращения вала двигателя	
3-03 Макс. задание		Установите максимальную скорость вращения вала двигателя	
3-41 Время разгона 1		Установите время разгона относительно скорости синхронного двигателя n_s	
			
3-42 Время замедления 1		Установите время замедления относительно скорости синхронного двигателя n_s	
3-13 Место задания		Установите место, откуда должно поступать задание	

4.2 Быстрая настройка

0-01 Язык

Опция:

Функция:

Определяет язык, используемый на дисплее

Преобразователь частоты может поставляться с 4 различными наборами языков. Английский и немецкий языки включены во все наборы. Английский язык не может быть удален или заменен.

[0] *	Английский	Часть наборов языков 1 - 4
[1]	Немецкий	Часть наборов языков 1 - 4
[2]	Французский	Часть набора языков 1
[3]	Датский	Часть набора языков 1
[4]	Испанский	Часть набора языков 1
[5]	Итальянский	Часть набора языков 1
[6]	Шведский	Часть набора языков 1
[7]	Голландский	Часть набора языков 1
[10]	Китайский	Набор языков 2
[20]	Финский	Часть набора языков 1
[22]	Английский (США)	Часть набора языков 4
[27]	Греческий	Часть набора языков 4
[28]	Португальский	Часть набора языков 4
[36]	Словенский	Часть набора языков 3
[39]	Корейский	Часть набора языков 2
[40]	Японский	Часть набора языков 2
[41]	Турецкий	Часть набора языков 4
[42]	Традиционный китайский	Часть набора языков 2
[43]	Болгарский	Часть набора языков 3
[44]	Сербский	Часть набора языков 3
[45]	Румынский	Часть набора языков 3
[46]	Венгерский	Часть набора языков 3
[47]	Чешский	Часть набора языков 3
[48]	Польский	Часть набора языков 4
[49]	Русский	Часть набора языков 3
[50]	Тайский	Часть набора языков 2
[51]	Бахаза индонезийский	Часть набора языков 2

1-20 Мощность двигателя

Диапазон:

В [0,09 - 1200 кВтмФ]

соответств

ии с

типоразме

ром*

Функция:

Введите номинальную мощность двигателя в киловаттах в соответствии с данными паспортной таблички двигателя. Значение по умолчанию соответствует номинальной выходной мощности блока.

Этот параметр не может быть изменен во время вращения двигателя. Данный параметр является видимым на панели LCP, если параметр 0-03 имеет значение Международные [0].



Внимание

От четырех типоразмеров ниже до одного типоразмера выше номинала VLT.

1-22 Напряжение двигателя

Диапазон:

V [10 - 1000 В]
соответств
ии с
типоразме
ром*

Функция:

Введите номинальное напряжение двигателя в соответствии с данными паспортной таблички двигателя. Значение по умолчанию соответствует номинальной выходной мощности блока. Этот параметр не может быть изменен во время вращения двигателя.

1-23 Частота двигателя

Опция:

[50] * 50 Гц, если параметр 0-03 =
международный
[60] 60 Гц, если параметр 0-03 = США

Функция:

Мин. - макс. частота двигателя: 20 - 1000 Гц.
Выберите значение частоты двигателя по данным паспортной таблички. Если выбранное значение отличается от 50 Гц и 60 Гц, необходимо скорректировать настройки, не зависящие от нагрузки с помощью параметров 1-50 ... 1-53. Для работы на частоте 87 Гц с двигателями напряжением 230/400 В, установите паспортные данные для 230 В/50 Гц. Подстройте пар. 4-13 *Верхн. предел скор. двигателя [об/мин]* и пар. 3-03 *Макс. задание* для работы при частоте 87 Гц.

1-24 Ток двигателя

Диапазон:

V [0,1 - 10000 А]
соответств
ии с
типоразме
ром*

Функция:

Введите номинальный ток двигателя в соответствии с данными паспортной таблички двигателя. Эти данные используются для расчета крутящего момента двигателя, тепловой защиты двигателя и т.д.

Этот параметр не может быть изменен во время вращения двигателя.

1-25 Номинальная скорость двигателя

Диапазон:

V [100 -60 000 об/мин]
соответств
ии с
типоразме
ром*

Функция:

Введите номинальную скорость двигателя в соответствии с данными паспортной таблички двигателя. Данные используются для расчета компенсации двигателя.

Этот параметр не может быть изменен во время вращения двигателя.

5-12 Клемма 27, цифровой вход

Опция:

Функция:

Выберите функцию из имеющегося диапазона функций цифрового входа.

Не используется	[0]
Сброс	[1]
Выбег, инверсный	[2]
Выбег и сброс, инверс.	[3]
Быстр. останов, инверс.	[4]
Торм. пост. током, инв.	[5]
Останов, инверсный	[6]
Пуск	[8]
Импульсный запуск	[9]
Реверс	[10]
Запуск и реверс	[11]
Разреш. запуск вперед	[12]
Разреш. запуск назад	[13]
Фикс. част.	[14]
Предуст. зад., бит 0	[16]

Предуст. зад., бит 1	[17]
Предуст. зад., бит 2	[18]
Зафиксиров. задание	[19]
Зафиксировать выход	[20]
Увеличение скорости	[21]
Снижение скорости	[22]
Выбор набора, бит 0	[23]
Выбор набора, бит 1	[24]
Разгон	[28]
Замедление	[29]
Имп. вход	[32]
Измен. скорости, бит 0	[34]
Измен. скорости, бит 1	[35]
Сбой пит. сети, инвер.	[36]
Увеличение цифр. пот.	[55]
Уменьш. цифр. пот.	[56]
Сброс цифр. пот.	[57]
Сброс счетчика А	[62]
Сброс счетчика В	[65]

1-29 Авто адаптация двигателя (ААД)

Опция:

Функция:

Функция ААД оптимизирует динамические характеристики двигателя путем автоматической оптимизации наиболее важных параметров двигателя (параметры 1-30 ... 1-35) при неподвижном двигателе.

После выбора [1] или [2] активируйте функцию ААД нажатием кнопки [Hand on]. См. также раздел *Автоматическая адаптация двигателя*. После выполнения обычной последовательности операций на дисплее появится сообщение: Нажмите [OK] для завершения ААД. После нажатия кнопки [OK] преобразователь частоты будет готов к работе. Этот параметр не может быть изменен во время вращения двигателя.

[0] *	Выкл.	
[1]	Включ. полной ААД	Выполняется ААД сопротивления статора R_s , сопротивления ротора R_r , реактивного сопротивления рассеяния статора X_1 , реактивного сопротивления ротора X_2 и основного реактивного сопротивления X_h . FC 301: Полная ААД не включает в себя измерение X_h для FC 301. Вместо этого, значение X_h берется из базы данных двигателя. Пар. 1-35 <i>Основное реактивное сопротивление (X_h)</i> может быть отрегулировано для получения оптимальных характеристик запуска.
[2]	Включ. упрощ. ААД	Выполняется только упрощенная ААД сопротивления статора R_s в системе. Выберите этот вариант, если между приводом и двигателем включен LC-фильтр.

Примечание:

- Для наилучшей адаптации преобразователя частоты выполняйте ААД на холодном двигателе.
- ААД не может проводиться на работающем двигателе.
- ААД невозможна для двигателей с постоянными магнитами.



Внимание

Важно правильно настроить данные двигателя в пар. 1-2*, поскольку они формируют часть алгоритма ААД. Проведение ААД необходимо для достижения оптимальных динамических характеристик двигателя. В зависимости от номинальной мощности двигателя, это может занять до 10 минут.



Внимание

При выполнении ААД на двигатель не должен воздействовать внешний момент.



Внимание

При изменении одного из значений в пар. 1-2* Данные двигателя, параметры 1-30... 1-39, определяющие дополнительные данные двигателя, возвращаются к установкам по умолчанию.

3-02 Мин. задание

Диапазон:

0,000 ед. [-100000,000 – пар. 3-03]
изм.*

Функция:

Мин. задание определяет минимальное значение, которое может принимать сумма всех заданий. *Мин. задание* действует только в случае, если в пар. 3-00 установлено значение *Min - Max* [0].

3-03 Макс. задание

Диапазон:

1500.000* [Пар. 3-02 – 100000,000]

Функция:

Введите максимальное задание. Максимальное задание – это наибольшая величина, получаемая при суммировании всех заданий.

Единица измерения максимального задания соответствует:

- Конфигурации, выбранной в пар. 1-00 *Режим конфигурирования*: об/мин, если выбран *Змкн. контур скорости* [1]; Нм, если выбран *Крутящий момент* [2].
- Единице измерения, выбранной в параметре 3-01 *Единицы задания/сигн. обр. связи*.



3-41 Время разгона 1

Диапазон:

В [0,01 - 3600,00 с]
соответств
ии с
типоразме
ром

Функция:

Введите время разгона, т.е. время ускорения от 0 об/мин до скорости синхронного двигателя n_s . Выберите время разгона так, чтобы выходной ток в процессе разгона не превышал предельного тока, заданного в пар. 4-18. Значение 0,00 соответствует 0,01 с в режиме скорости. См. время замедления в пар. 3-42.

$$\text{Пар. 3 - 41} = \frac{t_{\text{уск.}} [\text{с}] \times n_c [\text{об/мин}]}{\Delta \text{этл.} [\text{об/мин}]}$$

3-42 Время замедления 1

Диапазон:

В [0,01 - 3600,00 с]
соответств
ии с
типоразме
ром

Функция:

Введите время замедления, т.е. время снижения скорости от частоты вращения синхронного двигателя n_s до 0 об/мин. Выберите время замедления таким образом, чтобы не возникло превышения напряжения на инверторе из-за рекуперативного режима двигателя и чтобы генерируемый ток не превышал предельного значения, установленного в пар. 4-18. Значение 0,00 соответствует значению 0,01 с в режиме скорости. См. время разгона в пар. 3-41.

$$\text{Пар. 3 - 42} = \frac{t_{\text{замедл.}} [\text{с}] \times n_c [\text{об/мин}]}{\Delta \text{этл.} [\text{об/мин}]}$$

4.3 Перечни параметров

Изменения в процессе работы

"TRUE" ("ИСТИНА") означает, что параметр может быть изменен во время работы преобразователя частоты, а "FALSE" ("ЛОЖЬ") указывает на то, что перед изменением параметра преобразователь частоты следует остановить.

4- набора:

'Все наборы.': для каждого из четырех наборов можно установить индивидуальные значения параметра, т. е. один параметр может иметь четыре разных значения.

'1 набор': значение данных то же, что и во всех наборах.

Коэффициент преобразования

Это число указывает значение коэффициента преобразования, который должен использоваться при записи или считывании данных в преобразователь частоты или из него.

Коэффициент преобраз.	100	67	6	5	4	3	2	1	0	-1	-2	-3	-4	-5	-6
Пересчетный множитель	1	1/60	1000000	100000	10000	1000	100	10	1	0,1	0,01	0,001	0,0001	0,00001	0,000001

Тип данных	Описание	Тип
2	Целое 8	Int8
3	Целое 16	Int16
4	Целое 32	Int32
5	Целое без знака 8	UInt8
6	Целое без знака 16	UInt16
7	Целое без знака 32	UInt32
9	Видимая строка	VisStr
33	Нормализованное значение 2 байта	N2
35	Двоичная последовательность из 16 булевых переменных	V2
54	Разность времени без даты	TimD

Дополнительные сведения о типах данных 33, 35 и 54 см. в *Руководстве по проектированию* преобразователя частоты.

Параметры привода преобразователя частоты объединены в несколько групп, что упрощает выбор правильных параметров для оптимизации его работы.

0-xx – Рабочие параметры и параметры дисплея для основных настроек преобразователя частоты

1-xx – Параметры нагрузки и двигателя, включают в себя все параметры, связанные с нагрузкой и двигателем

2-xx – Параметры торможения

3-xx – Задания и параметры изменения скорости, включая функцию цифрового потенциометра

4-xx – Предупреждения о достижении предельных значений, установка пределов и параметров предупреждений

5-xx – Цифровые входы и выходы, включая релейные устройства

6-xx – Аналоговые входы и выходы

7-xx – Регуляторы, установка параметров для регуляторов скорости и технологического процесса

8-xx – Параметры связи и дополнительных устройств, установка параметров портов RS485 и USB привода.

9-xx – Параметры Profibus

10-xx – Параметры DeviceNet и CAN Fieldbus

13-xx – Параметры интеллектуального логического контроллера

14-xx – Параметры специальных функций

15-xx – Параметры информации о приводе

16-xx – Параметры показаний

17-xx – Параметры дополнительного энкодера

32-xx - Основные параметры MCO 305

33-xx - Повышенные параметры MCO 305

34-xx Параметры считывания данных MCO

4.3.1 0-** Управление/Отображение

Номер пара.	Описание параметра	Значение по умолчанию	4-set-up	Только <Newline/>FC 302	Изменение во время работы	Коэф.<Newline/>фициент преобразования	Тип
0-0* Основные настройки							
0-01	Язык	[0] English	1 set-up		TRUE	-	Ujnt8
0-02	Единица измер. скор. вращ. двигат.	[0] об/мин	2 set-ups		FALSE	-	Ujnt8
0-03	Региональные установки	[0] Международные	2 set-ups		FALSE	-	Ujnt8
0-04	Раб. состояние при включении питания (ручн.)	[1] Прин. остан. стар. зад.	All set-ups		TRUE	-	Ujnt8
0-1* Раб. с набор. парам.							
0-10	Активный набор	[1] Набор 1	1 set-up		TRUE	-	Ujnt8
0-11	Изменяемый набор	[1] Набор 1	All set-ups		TRUE	-	Ujnt8
0-12	Этот набор связан с	[0] Нет связи	All set-ups		FALSE	-	Ujnt8
0-13	Показание: Связанные наборы	0 Отсутствует	All set-ups		FALSE	0	Ujnt16
0-14	Показание: Редакт.набор/канал	0 Отсутствует	All set-ups		TRUE	0	Int32
0-2* Дисплей LCP							
0-20	Строка дисплея 1.1, малая	1617	All set-ups		TRUE	-	Ujnt16
0-21	Строка дисплея 1.2, малая	1614	All set-ups		TRUE	-	Ujnt16
0-22	Строка дисплея 1.3, малая	1610	All set-ups		TRUE	-	Ujnt16
0-23	Строка дисплея 2, большая	1613	All set-ups		TRUE	-	Ujnt16
0-24	Строка дисплея 3, большая	1602	All set-ups		TRUE	-	Ujnt16
0-25	Персональное меню	SR	1 set-up		TRUE	0	Ujnt16
0-3* Показ. LCP/выб. плз.							
0-30	Ед.изм.показания, выб. польз.	[0] Нет	All set-ups		TRUE	-	Ujnt8
0-31	Мин. знач. показания, зад. пользователем	0,00 CustomReadoutUnit	All set-ups		TRUE	-2	Int32
0-32	Макс. знач. показания, зад. пользователем	100,00 CustomReadoutUnit	All set-ups		TRUE	-2	Int32
0-4* Клавиатура LCP							
0-40	Кнопка [Hand on] на LCP	[1] Включено	All set-ups		TRUE	-	Ujnt8
0-41	Кнопка [Off] на LCP	[1] Включено	All set-ups		TRUE	-	Ujnt8
0-42	Кнопка [Auto on] на LCP	[1] Включено	All set-ups		TRUE	-	Ujnt8
0-43	Кнопка [Reset] на LCP	[1] Включено	All set-ups		TRUE	-	Ujnt8
0-5* Копир./сохранить							
0-50	Копирование с LCP	[0] Не копировать	All set-ups		FALSE	-	Ujnt8
0-51	Копировать набор	[0] Не копировать	All set-ups		FALSE	-	Ujnt8
0-6* Пароль							
0-60	Пароль главного меню	100 Отсутствует	1 set-up		TRUE	0	Int16
0-61	Доступ к главному меню без пароля	[0] Полный доступ	1 set-up		TRUE	-	Ujnt8
0-65	Пароль быстрого меню	200 Отсутствует	1 set-up		TRUE	0	Int16
0-66	Доступ к быстрому меню без пароля	[0] Полный доступ	1 set-up		TRUE	-	Ujnt8
0-67	Доступ к шине по паролю	0 Отсутствует	All set-ups		TRUE	0	Ujnt16

4.3.2 1-** Нагрузка/двигатель

Номер парам.	Описание параметра	Значение по умолчанию	4-set-up	Только<Newline/>FC 302	Изменение во время работы	Коэф-<Newline/>фициент преобразования	Тип
1-0* Общие настройки							
1-00	Режим конфигурирования	Ноль	All set-ups		TRUE	-	Uint8
1-01	Принцип управления двигателем	Ноль	All set-ups		FALSE	-	Uint8
1-02	Flux - источник ОС двигателя	[1] Энкодер 24 В	All set-ups	x	FALSE	-	Uint8
1-03	Хар-ка крутящего момента	[0] Постоянный	All set-ups		TRUE	-	Uint8
1-04	Режим перегрузки	[0] Выс. крут. момент	All set-ups		FALSE	-	Uint8
1-05	Конфиг. режима местного упр.	[2] Как в пар. 1-00	All set-ups		TRUE	-	Uint8
1-1* Выбор двигателя							
1-10	Конструкция двигателя	[0] Асинхронный	All set-ups		FALSE	-	Uint8
1-2* Данные двигателя							
1-20	Мощность двигателя [кВт]	SR	All set-ups		FALSE	1	Uint32
1-21	Мощность двигателя [л.с.]	SR	All set-ups		FALSE	-2	Uint32
1-22	Напряжение двигателя	SR	All set-ups		FALSE	0	Uint16
1-23	Частота двигателя	SR	All set-ups		FALSE	0	Uint16
1-24	Ток двигателя	SR	All set-ups		FALSE	-2	Uint32
1-25	Номинальная скорость двигателя	SR	All set-ups		FALSE	67	Uint16
1-26	Упр. двигателем Номинальный крутящий момент	SR	All set-ups		FALSE	-1	Uint32
1-29	Авто адаптация двигателя (AAd)	[0] Выкл.	All set-ups		FALSE	-	Uint8
1-3* Доп. данные двигателя							
1-30	Сопротивление статора (Rs)	SR	All set-ups		FALSE	-4	Uint32
1-31	Сопротивление ротора (Rr)	SR	All set-ups		FALSE	-4	Uint32
1-33	Реакт. сопротивл. рассеяния статора (X1)	SR	All set-ups		FALSE	-4	Uint32
1-34	Реакт. сопротивл. рассеяния ротора (X2)	SR	All set-ups		FALSE	-4	Uint32
1-35	Основное реактивное сопротивление (Xh)	SR	All set-ups		FALSE	-4	Uint32
1-36	Сопротивление потерь в стали (Rfe)	SR	All set-ups		FALSE	-3	Uint32
1-37	Индуктивность по оси d (Ld)	SR	All set-ups	x	FALSE	-4	Int32
1-39	Число полюсов двигателя	SR	All set-ups		FALSE	0	Uint8
1-40	Противо-ЭДС при 1000 об/мин	SR	All set-ups	x	FALSE	0	Uint16
1-41	Смещение угла двигателя	0 Отсутствует	All set-ups		FALSE	0	Int16
1-5* Настройка, не зависящая от нагрузки							
1-50	Намагнич. двигателя при 0 скорости	100 %	All set-ups		TRUE	0	Uint16
1-51	Мин. скорость норм. намагнич. [об/мин]	SR	All set-ups		TRUE	67	Uint16
1-52	Мин. скорость норм. намагнич. [Гц]	SR	All set-ups		TRUE	-1	Uint16
1-53	Частота сдвига модели	SR	All set-ups	x	FALSE	-1	Uint16
1-55	Характеристика U/f - U	SR	All set-ups		TRUE	-1	Uint16
1-56	Характеристика U/f - F	SR	All set-ups		TRUE	-1	Uint16

Номер парам.	Описание параметра	Значение по умолчанию	4-set-up	Только <Newline/>FC302	Изменение во время работы	Коэф-<Newline/>ффициент преобразования	Тип
1-6* Настройки, зав. от нагрузки							
1-60	Компенсация нагрузки на низк. скорости	100 %	All set-ups		TRUE	0	Int16
1-61	Компенсация нагрузки на выс. скорости	100 %	All set-ups		TRUE	0	Int16
1-62	Компенсация скольжения	SR	All set-ups		TRUE	0	Int16
1-63	Пост. времени компенсации скольжения	SR	All set-ups		TRUE	-2	Uint16
1-64	Подавление резонанса	100 %	All set-ups		TRUE	0	Uint16
1-65	Постоянная времени подавл. резонанса	5 мс	All set-ups		TRUE	-3	Uint8
1-66	Мин. ток на низкой скорости	100 %	All set-ups		TRUE	0	Uint8
1-67	Тип нагрузки	[0] Пассивная нагрузка	All set-ups	x	TRUE	-	Uint8
1-68	Мин. инерция	SR	All set-ups	x	FALSE	-4	Uint32
1-69	Максимальная инерция	SR	All set-ups	x	FALSE	-4	Uint32
1-7* Регулировки пуска							
1-71	Задержка пуска	0,0 с	All set-ups		TRUE	-1	Uint8
1-72	Функция пуска	[2] Выбег/время задерж.	All set-ups		TRUE	-	Uint8
1-73	Пуск с хода	[0] Запрещено	All set-ups		FALSE	-	Uint8
1-74	Начальная скорость [об/мин]	SR	All set-ups		TRUE	67	Uint16
1-75	Начальная скорость [Гц]	SR	All set-ups		TRUE	-1	Uint16
1-76	Пусковой ток	0,00 А	All set-ups		TRUE	-2	Uint32
1-8* Регулировки останова							
1-80	Функция при останове	[0] Останов выбегом	All set-ups		TRUE	-	Uint8
1-81	Мин. скор. для функц. при остан.	[об/мин]	All set-ups		TRUE	67	Uint16
1-82	Мин. ск. д. функц. при ост.	[Гц]	All set-ups		TRUE	-1	Uint16
1-83	Функция точного останова	[0] Точн. ост. с замедл.	All set-ups		FALSE	-	Uint8
1-84	Значение счетчика точных остановов	100000 Отсутствует	All set-ups		TRUE	0	Uint32
1-85	Задержка для компенс. скор. точн. остан.	10 мс	All set-ups		TRUE	-3	Uint8
1-9* Температура Двигателя							
1-90	Тепловая защита двигателя	[0] Нет защиты	All set-ups		TRUE	-	Uint8
1-91	Внешний вентилятор двигателя	[0] №	All set-ups		TRUE	-	Uint16
1-93	Источник термистора	[0] Нет	All set-ups		TRUE	-	Uint8
1-95	Тип датчика КТУ	[0] Датчик 1 КТУ	All set-ups	x	TRUE	-	Uint8
1-96	Источник термистора КТУ	[0] Нет	All set-ups	x	TRUE	-	Uint8
1-97	Пороговый уровень КТУ	80 °С	1 set-up	x	TRUE	100	Int16

4.3.3 2-**-** Торможение

Номер параметра	Описание параметра	Значение по умолчанию	4-set-up	Только <Newline/>FC 302	Изменение во время работы	Коэф.<Newline/> коэффициент преобразования	Тип
2-0* Тормож. пост. ток							
2-00	Ток удержания (пост. ток)	50 %	All set-ups		TRUE	0	Uint8
2-01	Ток торможения пост. ток	50 %	All set-ups		TRUE	0	Uint16
2-02	Время торможения пост. ток	10,0 с	All set-ups		TRUE	-1	Uint16
2-03	Скорость вклоч., торм. пост. ток [об/мин]	SR	All set-ups		TRUE	67	Uint16
2-04	Скорость вклоч., торм. пост. ток [Гц]	SR	All set-ups		TRUE	-1	Uint16
2-1* Функц. энерг. торм.							
2-10	Функция торможения	нуль	All set-ups		TRUE	-	Uint8
2-11	Тормозной резистор (Ом)	SR	All set-ups		TRUE	0	Uint16
2-12	Предельная мощность торможения (кВт)	SR	All set-ups		TRUE	0	Uint32
2-13	Контроль мощности торможения	[0] Выкл.	All set-ups		TRUE	-	Uint8
2-15	Проверка тормоза	[0] Выкл.	All set-ups		TRUE	-	Uint8
2-16	Макс.ток торм. пер. тока	100,0 %	All set-ups		TRUE	-1	Uint32
2-17	Контроль перенапряжения	[0] Запрещено	All set-ups		TRUE	-	Uint8
2-2* Механич. тормоз							
2-20	Ток отпущения тормоза	I _{max} VLT (P1637)	All set-ups		TRUE	-2	Uint32
2-21	Скорость включения тормоза [об/мин]	SR	All set-ups		TRUE	67	Uint16
2-22	Скорость включения тормоза [Гц]	SR	All set-ups		TRUE	-1	Uint16
2-23	Задержка включения тормоза	0,0 с	All set-ups		TRUE	-1	Uint8
2-24	Задержка останова	0,0 с	All set-ups		TRUE	-1	Uint8
2-25	Время отпущения тормоза	0,20 с	All set-ups		TRUE	-2	Uint16
2-26	Задание момента	0,00 %	All set-ups		TRUE	-2	Int16
2-27	Время изменения момента	0,2 с	All set-ups		TRUE	-1	Uint8
2-28	Коэф. форсирования усиления	1,00 Отсутствует	All set-ups		TRUE	-2	Uint16

4.3.4 3-**-Задан./измен. скор.

Номер парам.	Описание параметра	Значение по умолчанию	4-set-up	Только<Newline/>FC 302	Изменение во время работы	Коэф<Newline/ >фициент преобразования	Тип
3-0* Пределы задания							
3-00	Диапазон задания	нуль	All set-ups		TRUE	-	Ujnt8
3-01	Ед.изм. задания/сигн. ОС	нуль	All set-ups		TRUE	-	Ujnt8
3-02	Минимальное задание	0 ReferenceFeedbackUnit	All set-ups		TRUE	-3	Int32
3-03	Максимальное задание	SR	All set-ups		TRUE	-3	Int32
3-04	Функция задания	[0] Сумма	All set-ups		TRUE	-	Ujnt8
3-1* Задания							
3-10	Предустановленное задание	0,00 %	All set-ups		TRUE	-2	Int16
3-11	Фиксированная скорость [Гц]	SR	All set-ups		TRUE	-1	Ujnt16
3-12	Значение разгона/замедления	0,00 %	All set-ups		TRUE	-2	Int16
3-13	Место задания	[0] Связанное Ручн/Авто	All set-ups		TRUE	-	Ujnt8
3-14	Предустановл. относительное задание	0,00 %	All set-ups		TRUE	-2	Int32
3-15	Источник задания 1	нуль	All set-ups		TRUE	-	Ujnt8
3-16	Источник задания 2	нуль	All set-ups		TRUE	-	Ujnt8
3-17	Источник задания 3	нуль	All set-ups		TRUE	-	Ujnt8
3-18	Источник отн. масштабирования задания	нуль	All set-ups		TRUE	-	Ujnt8
3-19	Фиксированная скорость [об/мин]	[0] Не используется	All set-ups		TRUE	-	Ujnt8
3-4* Изменение скор. 1		SR	All set-ups		TRUE	67	Ujnt16
3-40	Изменение скор., тип 1	[0] Линейное	All set-ups		TRUE	-	Ujnt8
3-41	Время разгона 1	SR	All set-ups		TRUE	-2	Ujnt32
3-42	Время замедления 1	SR	All set-ups		TRUE	-2	Ujnt32
3-45	Соот. S-рам. 1 при ускорении Пуск	50 %	All set-ups		TRUE	0	Ujnt8
3-46	Соот. S-рам. 1 при ускорении завершения	50 %	All set-ups		TRUE	0	Ujnt8
3-47	Соот. S-рам.1 при замедлении Пуск	50 %	All set-ups		TRUE	0	Ujnt8
3-48	Соот. S-рам.1 при замедлении завершения	50 %	All set-ups		TRUE	0	Ujnt8
3-5* Изменение скор. 2							
3-50	Изменение скор., тип 2	[0] Линейное	All set-ups		TRUE	-	Ujnt8
3-51	Время разгона 2	SR	All set-ups		TRUE	-2	Ujnt32
3-52	Время замедления 2	SR	All set-ups		TRUE	-2	Ujnt32
3-55	Соот. S-рам.2 при ускорении Пуск	50 %	All set-ups		TRUE	0	Ujnt8
3-56	Соот. S-рам.2 при ускорении завершения	50 %	All set-ups		TRUE	0	Ujnt8
3-57	Соот. S-рам.2 при замедлении Пуск	50 %	All set-ups		TRUE	0	Ujnt8
3-58	Соот. S-рам.2 при замедлении завершения	50 %	All set-ups		TRUE	0	Ujnt8

Номер параметра	Описание параметра	Значение по умолчанию	4-set-up	Только <Newline/>FC 302	Изменение во время работы	Коэф.<Newline/> коэффициент преобразования	Тип
3-6* Изменение скор. 3							
3-60	Изменение скор., тип 3	[0] Линейное	All set-ups		TRUE	-	Ujnt8
3-61	Время разгона 3	SR	All set-ups		TRUE	-2	Ujnt32
3-62	Время замедления 3	SR	All set-ups		TRUE	-2	Ujnt32
3-65	Сoot. S-рам.3 при ускорении Пуск	50 %	All set-ups		TRUE	0	Ujnt8
3-66	Сoot. S-рам.3 при ускорении завершение	50 %	All set-ups		TRUE	0	Ujnt8
3-67	Сoot. S-рам.3 при замедлении Пуск	50 %	All set-ups		TRUE	0	Ujnt8
3-68	Сoot. S-рам.3 при замедлении завершение	50 %	All set-ups		TRUE	0	Ujnt8
3-7* Изменение скор. 4							
3-70	Изменение скор., тип 4	[0] Линейное	All set-ups		TRUE	-	Ujnt8
3-71	Время разгона 4	SR	All set-ups		TRUE	-2	Ujnt32
3-72	Время замедления 4	SR	All set-ups		TRUE	-2	Ujnt32
3-75	Сoot. S-рам.4 при ускорении Пуск	50 %	All set-ups		TRUE	0	Ujnt8
3-76	Сoot. S-рам.4 при ускорении завершение	50 %	All set-ups		TRUE	0	Ujnt8
3-77	Сoot. S-рам.4 при замедлении Пуск	50 %	All set-ups		TRUE	0	Ujnt8
3-78	Сoot. S-рам.4 при замедлении завершение	50 %	All set-ups		TRUE	0	Ujnt8
3-8* Др. измен. скорости							
3-80	Время линейного изменения скорости при переходе на фикс. скор.	SR	All set-ups		TRUE	-2	Ujnt32
3-81	Время замедления для быстрого останова	SR	2 set-ups		TRUE	-2	Ujnt32
3-9* Цифр. потенциометр							
3-90	Размер ступени	0,10 %	All set-ups		TRUE	-2	Ujnt16
3-91	Время изменения скорости	1,00 s	All set-ups		TRUE	-2	Ujnt32
3-92	Восстановление питания	[0] Выкл.	All set-ups		TRUE	-	Ujnt8
3-93	Макс. предел	100 %	All set-ups		TRUE	0	Int16
3-94	Мин. предел	-100 %	All set-ups		TRUE	0	Int16
3-95	Задержка линейного изменения	SR	All set-ups		TRUE	-3	TimD

4.3.5 4-**- Пределы/предупр.

Номер параи.	Описание параметра	Значение по умолчанию	4-set-up	Только <Newline/>FC 302	Изменение во время работы	Коэф<Newline/>преобразованиа	Тип
4-1* Пределы двигателя							
4-10	Направление вращения двигателя	нуль	All set-ups		FALSE	-	Uint8
4-11	Нижн. предел скор. двигателя [об/мин]	SR	All set-ups		TRUE	67	Uint16
4-12	Нижний предел частоты вращения двигателя [Гц]	SR	All set-ups		TRUE	-1	Uint16
4-13	Верхний предел частоты вращения двигателя [об/мин]	SR	All set-ups		TRUE	67	Uint16
4-14	Верхний предел частоты вращения двигателя [Гц]	SR	All set-ups		TRUE	-1	Uint16
4-16	Двигательный режим с ограничением момента	SR	All set-ups		TRUE	-1	Uint16
4-17	Генераторн. режим с огранич. момента	100,0 %	All set-ups		TRUE	-1	Uint16
4-18	Предел по току	SR	All set-ups		TRUE	-1	Uint32
4-19	Макс. выходная частота	132,0 Hz	All set-ups		FALSE	-1	Uint16
4-2* Пределные коэф.							
4-20	Источн. предельн. коэф. момента	[0] Не используется	All set-ups		TRUE	-	Uint8
4-21	Источн. предельн. коэф. скорости	[0] Не используется	All set-ups		TRUE	-	Uint8
4-3* Контроль ОС двиг.							
4-30	Функция при потере ОС двигателя	[2] Отключение	All set-ups		TRUE	-	Uint8
4-31	Ошибка скорости ОС двигателя	300 об/мин	All set-ups		TRUE	67	Uint16
4-32	Тайм-аут при потере ОС двигателя	0,05 s	All set-ups		TRUE	-2	Uint16
4-5* Настраиваемые предупреждения							
4-50	Предупреждение: низкий ток	0,00 A	All set-ups		TRUE	-2	Uint32
4-51	Предупреждение: высокий ток	ImaxVLT (P1637)	All set-ups		TRUE	-2	Uint32
4-52	Предупреждение: низкая скорость	0 об/мин	All set-ups		TRUE	67	Uint16
4-53	Предупреждение: высокая скорость	outputSpeedHighLimit (P413)	All set-ups		TRUE	67	Uint16
4-54	Предупреждение: низкое задание	-999999,999 Отсутствует	All set-ups		TRUE	-3	Int32
4-55	Предупреждение: высокое задание	999999,999 Отсутствует	All set-ups		TRUE	-3	Int32
4-56	Предупреждение: низкий сигнал ОС	-999999,999 ед.изм. сигнала ОС	All set-ups		TRUE	-3	Int32
4-57	Предупреждение: высокий сигнал ОС	999999,999 ед.изм. сигнала ОС	All set-ups		TRUE	-3	Int32
4-58	Функция при обрыве фазы двигателя	[1] Отключение 100 мс	All set-ups		TRUE	-	Uint8
4-6* Исключ. скорости							
4-60	Исключение скорости с [об/мин]	SR	All set-ups		TRUE	67	Uint16
4-61	Исключение скорости с [Гц]	SR	All set-ups		TRUE	-1	Uint16
4-62	Исключение скорости до [об/мин]	SR	All set-ups		TRUE	67	Uint16
4-63	Исключение скорости до [Гц]	SR	All set-ups		TRUE	-1	Uint16

4.3.6 5-** Цифровой вход/выход

Номер параметра.	Описание параметра	Значение по умолчанию	4-set-up	Только<Newline/>FC 302	Изменение во время работы	Коэф<Newline/>фициент преобразования	Тип
5-0* Реж. цифр. вв/выв							
5-00	Режим цифрового ввода/вывода	[0] PNP	All set-ups		FALSE	-	Ujnt8
5-01	Клемма 27, режим	[0] Вход	All set-ups		TRUE	-	Ujnt8
5-02	Режим, клемма 29	[0] Вход	All set-ups	x	TRUE	-	Ujnt8
5-1* Цифровые входы							
5-10	Клемма 18, цифровой вход	Ноль	All set-ups		TRUE	-	Ujnt8
5-11	Клемма 19, цифровой вход	Ноль	All set-ups		TRUE	-	Ujnt8
5-12	Клемма 27, цифровой вход	Ноль	All set-ups		TRUE	-	Ujnt8
5-13	Клемма 29, цифровой вход	Ноль	All set-ups	x	TRUE	-	Ujnt8
5-14	Клемма 32, цифровой вход	Ноль	All set-ups		TRUE	-	Ujnt8
5-15	Клемма 33, цифровой вход	[0] Не используется	All set-ups		TRUE	-	Ujnt8
5-16	Клемма X30/2, цифровой вход	[0] Не используется	All set-ups		TRUE	-	Ujnt8
5-17	Клемма X30/3, цифровой вход	[0] Не используется	All set-ups		TRUE	-	Ujnt8
5-18	Клемма X30/4, цифровой вход	[0] Не используется	All set-ups		TRUE	-	Ujnt8
5-19	Клемма 37, безопасный останов	[0] Не используется	All set-ups		TRUE	-	Ujnt8
5-20	Клемма X46/1, цифровой вход	[1] Сигнал безопасного останова	1 set-up		TRUE	-	Ujnt8
5-21	Клемма X46/3, цифровой вход	[0] Не используется	All set-ups		TRUE	-	Ujnt8
5-22	Клемма X46/5, цифровой вход	[0] Не используется	All set-ups		TRUE	-	Ujnt8
5-23	Клемма X46/7, цифровой вход	[0] Не используется	All set-ups		TRUE	-	Ujnt8
5-24	Клемма X46/9, цифровой вход	[0] Не используется	All set-ups		TRUE	-	Ujnt8
5-25	Клемма X46/11, цифровой вход	[0] Не используется	All set-ups		TRUE	-	Ujnt8
5-26	Клемма X46/13, цифровой вход	[0] Не используется	All set-ups		TRUE	-	Ujnt8
5-3* Цифровые выходы							
5-30	Клемма 27, цифровой выход	Ноль	All set-ups		TRUE	-	Ujnt8
5-31	Клемма 29, цифровой выход	Ноль	All set-ups	x	TRUE	-	Ujnt8
5-32	Клемма X30/6, цифр. выход (МСВ 101)	Ноль	All set-ups		TRUE	-	Ujnt8
5-33	Клемма X30/7, цифр. выход (МСВ 101)	Ноль	All set-ups		TRUE	-	Ujnt8
5-4* Реле							
5-40	Реле функций	Ноль	All set-ups		TRUE	-	Ujnt8
5-41	Задержка включения, реле	0,01 с	All set-ups		TRUE	-2	Ujnt16
5-42	Задержка выключения, реле	0,01 с	All set-ups		TRUE	-2	Ujnt16

Номер параметра.	Описание параметра	Значение по умолчанию	4-set-up	Только <Newline/>FC302	Изменение во время работы	Коэф-циент преобразования <Newline/>	Тип
5-5* Импульсный вход							
5-50	Клемма 29, мин. частота	100 Гц	All set-ups	x	TRUE	0	Uint32
5-51	Клемма 29, макс. частота	100 Гц	All set-ups	x	TRUE	0	Uint32
5-52	Клемма 29, Низкое зад./обр. связь	0,000 ReferenceFeedbackUnit	All set-ups	x	TRUE	-3	Int32
5-53	Клемма 29, Высокое зад./обр. связь	SR	All set-ups	x	TRUE	-3	Int32
5-54	Пост. времени имп. фильтра №29	100 мс	All set-ups	x	FALSE	-3	Uint16
5-55	Клемма 33, Низкая частота	100 Гц	All set-ups		TRUE	0	Uint32
5-56	Клемма 33, высокая частота	100 Гц	All set-ups		TRUE	0	Uint32
5-57	Клемма 33 Низкое зад./обр. связь	0,000 ReferenceFeedbackUnit	All set-ups		TRUE	-3	Int32
5-58	Клемма 33 Высокое зад./обр. связь	SR	All set-ups		TRUE	-3	Int32
5-59	Пост. времени импульсного фильтра №33	100 мс	All set-ups		FALSE	-3	Uint16
5-6* Импульсный выход							
5-60	Клемма 27, переменная импульсного выхода	нуль	All set-ups		TRUE	-	Uint8
5-62	Макс. частота имп. выхода №27	SR	All set-ups		TRUE	0	Uint32
5-63	Клемма 29, переменная импульс. выхода	нуль	All set-ups	x	TRUE	-	Uint8
5-65	Макс. частота имп. выхода №29	SR	All set-ups	x	TRUE	0	Uint32
5-66	Клемма X30/6, перем. имп. выхода	нуль	All set-ups		TRUE	-	Uint8
5-68	Макс. частота имп. выхода №X30/6	SR	All set-ups		TRUE	0	Uint32
5-7* Вход энкодера 24 В							
5-70	Клеммы 32/33, число имп. на об.	1024 Отсутствует	All set-ups		FALSE	0	Uint16
5-71	Клеммы 32/33, направление энкодера	[0] По часовой стрелке	All set-ups		FALSE	-	Uint8
5-9* Управление по шине							
5-90	Управление цифровыми выходами и реле по шине	0 Отсутствует	All set-ups		TRUE	0	Uint32
5-93	Имп. вых. №27, управление шиной	0,00 %	All set-ups		TRUE	-2	N2
5-94	Имп. выход №27, предуст. тайм-аута	0,00 %	1 set-up		TRUE	-2	Uint16
5-95	Имп. вых № 29, управление шиной	0,00 %	All set-ups	x	TRUE	-2	N2
5-96	Имп. выход №29, предуст. тайм-аута	0,00 %	1 set-up	x	TRUE	-2	Uint16

4.3.7 6-** Аналог. вход/вывод

Номер параметра	Описание параметра	Значение по умолчанию	4-set-up	Только<Newline/>FC 302	Изменение во время работы	Коэф<Newline/>фициент преобразования	Тип
6-0* Рех. аналог. вв/выв							
6-00	Время тайм-аута нуля	10 с	All set-ups		TRUE	0	Uint8
6-01	функция при таймауте "нулевого" сигнала	[0] Выкл.	All set-ups		TRUE	-	Uint8
6-1* Аналоговый вход 1							
6-10	Клемма 53, низкое напряжение	0,07 V	All set-ups		TRUE	-2	Int16
6-11	Клемма 53, высокое напряжение	10,00 B	All set-ups		TRUE	-2	Int16
6-12	Клемма 53, малый ток	0,14 mA	All set-ups		TRUE	-5	Int16
6-13	Клемма 53, большой ток	20,00 mA	All set-ups		TRUE	-5	Int16
6-14	Клемма 53, низкое зад./обр. связь	0 ReferenceFeedbackUnit	All set-ups		TRUE	-3	Int32
6-15	Клемма 53, высокое зад./обр. связь	SR	All set-ups		TRUE	-3	Int32
6-16	Клемма 53, постоянная времени фильтра	0,001 с	All set-ups		TRUE	-3	Uint16
6-2* Аналоговый вход 2							
6-20	Клемма 54, низкое напряжение	0,07 B	All set-ups		TRUE	-2	Int16
6-21	Клемма 54, высокое напряжение	10,00 B	All set-ups		TRUE	-2	Int16
6-22	Клемма 54, малый ток	0,14 mA	All set-ups		TRUE	-5	Int16
6-23	Клемма 54, большой ток	20,00 mA	All set-ups		TRUE	-5	Int16
6-24	Клемма 54, знач. низкого зад./обр. Значение	0 ReferenceFeedbackUnit	All set-ups		TRUE	-3	Int32
6-25	Клемма 54, знач. высокого задания/обр. Значение	SR	All set-ups		TRUE	-3	Int32
6-26	Клемма 54, пост. времени фильтра	0,001 с	All set-ups		TRUE	-3	Uint16
6-3* Аналоговый вход 3							
6-30	Клемма X30/11, мин. знач. напряжения	0,07 V	All set-ups		TRUE	-2	Int16
6-31	Клемма X30/11, макс. знач. напряжения	10,00 B	All set-ups		TRUE	-2	Int16
6-34	Клемма X30/11, знач. низкого задания/обр. Значение	0 ReferenceFeedbackUnit	All set-ups		TRUE	-3	Int32
6-35	Клемма X30/11, знач. высокого задания/обр. Значение	SR	All set-ups		TRUE	-3	Int32
6-36	Клемма X30/11, постоянная времени фильтра	0,001 с	All set-ups		TRUE	-3	Uint16
6-4* Аналоговый вход 4							
6-40	Клемма X30/12, мин.знач.напряжения	0,07 V	All set-ups		TRUE	-2	Int16
6-41	Клемма X30/12, высокое напряжение	10,00 B	All set-ups		TRUE	-2	Int16
6-44	Клемма X30/12 Низкое зад./Обр. связь	0 ReferenceFeedbackUnit	All set-ups		TRUE	-3	Int32
6-45	Клемма X30/12 Высокое зад./Обр. связь	SR	All set-ups		TRUE	-3	Int32
6-46	Клемма X30/12, постоянная времени фильтра	0,001 с	All set-ups		TRUE	-3	Uint16
6-5* Аналоговый выход 1							
6-50	Клемма 42, выход	Ноль	All set-ups		TRUE	-	Uint8
6-51	Клемма 42, мин. шкала выхода	0,00 %	All set-ups		TRUE	-2	Int16
6-52	Клемма 42, макс. шкала выхода	100,00 %	All set-ups		TRUE	-2	Int16
6-53	Клемма 42, управление вых. шиной	0,00 %	All set-ups		TRUE	-2	N2
6-54	Клемма 42, уст. вых. тайм-аута	0,00 %	1 set-up		TRUE	-2	Uint16
6-6* Аналогов. выход 2							
6-60	Клемма X30/8, выход	Ноль	All set-ups		TRUE	-	Uint8
6-61	Клемма X30/8 Мин. масштаб	0,00 %	All set-ups		TRUE	-2	Int16
6-62	Клемма X30/8 Макс. масштаб	100,00 %	All set-ups		TRUE	-2	Int16
6-7* Аналоговый выход 3							
6-70	Клемма X45/1, выход	Ноль	All set-ups		TRUE	-	Uint8
6-71	Клемма X45/1 Мин. масштаб	0,00 %	All set-ups		TRUE	-2	Int16
6-72	Клемма X45/1 Макс. масштаб	100,00 %	All set-ups		TRUE	-2	Int16
6-73	Клемма X45/1, управление по шине	0,00 %	All set-ups		TRUE	-2	N2
6-74	Клемма X45/1, знач. на выходе при тайм-ауте	0,00 %	1 set-up		TRUE	-2	Uint16

Номер парам.	Описание параметра	Значение по умолчанию	4-set-up	Только<Newline/>FC 302	Изменение во время работы	Коэф<Newline/> >фигурный преобразования	Тип
6-8* Аналогов. выход 4							
6-80	Клемма X45/3, выход	Ноль	All set-ups		TRUE	-	Uint8
6-81	Клемма X45/3 Мин. масштаб	0,00 %	All set-ups		TRUE	-2	Int16
6-82	Клемма X45/3 Макс. масштаб	100,00 %	All set-ups		TRUE	-2	Int16
6-83	Клемма X45/3, управление по шине	0,00 %	All set-ups		TRUE	-2	N2
6-84	Клемма X45/3, знач. на выходе при тайм-ауте	0,00 %	1 set-up		TRUE	-2	Uint16

4.3.8 7-** Контроллеры

Номер параметра.	Описание параметра	Значение по умолчанию	4-set-up	Только <Newline/>FC 302	Изменение во время работы	Коэф.<Newline/> коэффициент преобразования	Тип
7-0* ПИД-регулят. скор.							
7-00	Ист. сигн. ОС ПИД-рег. скор.	Ноль	All set-ups		FALSE	-	Uint8
7-02	Усиление пропорц. звена ПИД-регулят. скор.	SR	All set-ups		TRUE	-3	Uint16
7-03	Постоянн. интегр-я ПИД-регулят. скор.	SR	All set-ups		TRUE	-4	Uint32
7-04	Постоянн. дифф-я ПИД-регулят. скор.	SR	All set-ups		TRUE	-4	Uint16
7-05	ПИД-регулятор скорости, предел возрастания	5,0 отсутствует	All set-ups		TRUE	-1	Uint16
7-06	Пост. вр. фильт. ниж. част. ПИД-рег. скор.	10,0 мс	All set-ups		TRUE	-4	Uint16
7-07	Передаточное отношение ОС для ПИД скорости	1,0000 Отсутствует	All set-ups		FALSE	-4	Uint32
7-08	Коэфф. пр. св. ПИД-рег. скор.	0 %	All set-ups		FALSE	0	Uint16
7-1* Torque PI Ctrl.							
7-12	Пропорциональный коэффициент усиления для ПИ	100 %	All set-ups		TRUE	0	Uint16
7-13	Время интегрирования для ПИ регулирования крутящего момента	0,020 с	All set-ups		TRUE	-3	Uint16
7-2* ОС для управл. проц. Обр. связь							
7-20	Источник ОС 1 для упр. процессом	[0] Не используется	All set-ups		TRUE	-	Uint8
7-22	Источник ОС 2 для упр. процессом	[0] Не используется	All set-ups		TRUE	-	Uint8
7-3* Упр. ПИД-рег. проц.							
7-30	Норм./инв. реж. упр. ПИД-рег. пр.	[0] Нормальный	All set-ups		TRUE	-	Uint8
7-31	Антираскрутка ПИД-рег. проц.	[1] Оп	All set-ups		TRUE	-	Uint8
7-32	Скорость пуска ПИД-рег. пр.	0 об/мин	All set-ups		TRUE	67	Uint16
7-33	Проп. коэфф. ус. ПИД-рег. проц.	0,01 Отсутствует	All set-ups		TRUE	-2	Uint16
7-34	Пост. врем. интегрир. ПИД-рег. проц.	10000,00 с	All set-ups		TRUE	-2	Uint32
7-35	Постоянная врем. дифф. ПИД-рег. проц.	0,00 с	All set-ups		TRUE	-2	Uint16
7-36	Предел дифф. усиления ПИД-рег.	5,0 отсутствует	All set-ups		TRUE	-1	Uint16
7-38	Коэфф. пр. св. ПИД-рег. пр.	0 %	All set-ups		TRUE	0	Uint16
7-39	Зона соответствия заданию	5 %	All set-ups		TRUE	0	Uint8

4.3.9 8-** Связь и доп. устр.

Номер параи.	Описание параметра	Значение по умолчанию	4-set-up	Только<Newline/>>FC 302	Изменение во время работы	Кэфф<Newline/>преобразования	Тип
8-0* Общие настройки							
8-01	Место управления	[0] Цифр. и команд. слово	All set-ups		TRUE	-	Uint8
8-02	Источник командного слова	нуль	All set-ups		TRUE	-	Uint8
8-03	Время таймаута командного слова	1,0 с	1 set-up		TRUE	-1	Uint32
8-04	Функция окончания таймаута	[0] Выкл.	1 set-up		TRUE	-	Uint8
8-05	Функция окончания таймаута	[1] Возобновление настройки	1 set-up		TRUE	-	Uint8
8-06	Сброс таймаута командного слова	[0] Не сбрасывать	All set-ups		TRUE	-	Uint8
8-07	Запуск диагностики	[0] Запрещено	2 set-ups		TRUE	-	Uint8
8-1* Параметры командного слова							
8-10	Профиль командного слова	[0] Профиль FC	All set-ups		FALSE	-	Uint8
8-13	Конфигурир. слово состояния STW	[1] Профиль по умолчанию	All set-ups		TRUE	-	Uint8
8-14	Конфигурир. слово управления STW	[1] Профиль по умолчанию	All set-ups		TRUE	-	Uint8
8-3* Настройки порта FC							
8-30	Протокол	[0] FC	1 set-up		TRUE	-	Uint8
8-31	Адрес	1 Отсутствует	1 set-up		TRUE	0	Uint8
8-32	Скорость передачи данных порта FC	нуль	1 set-up		TRUE	-	Uint8
8-33	Биты контроля четности / стоповые биты	[0] Контроль на четность, 1 стоповый бит	1 set-up		TRUE	-	Uint8
8-35	Минимальная задержка реакции	10 мс	All set-ups		TRUE	-3	Uint16
8-36	Максимальная задержка реакции	SR	1 set-up		TRUE	-3	Uint16
8-37	Макс. задержка между символами	SR	1 set-up		TRUE	-5	Uint16
8-4* Уст. протокола FC MC							
8-40	Выбор телеграммы	[1] Станд. телеграмма 1	2 set-ups		TRUE	-	Uint8
8-5* Цифровое/шина							
8-50	Выбор выега	[3] Логическое ИЛИ	All set-ups		TRUE	-	Uint8
8-51	Выбор быстрого останова	[3] Логическое ИЛИ	All set-ups		TRUE	-	Uint8
8-52	Выбор торможения пост. током	[3] Логическое ИЛИ	All set-ups		TRUE	-	Uint8
8-53	Выбор пуска	[3] Логическое ИЛИ	All set-ups		TRUE	-	Uint8
8-54	Выбор реверса	[3] Логическое ИЛИ	All set-ups		TRUE	-	Uint8
8-55	Выбор набора	[3] Логическое ИЛИ	All set-ups		TRUE	-	Uint8
8-56	Выбор предустановленного задания	[3] Логическое ИЛИ	All set-ups		TRUE	-	Uint8
8-8* Диагностика порта FC							
8-80	Подсчет сообщений, передаваемых по шине	0 Отсутствует	All set-ups		TRUE	0	Uint32
8-81	Счетчик ошибок при управ. по шине	0 Отсутствует	All set-ups		TRUE	0	Uint32
8-82	Полученные сообщения от подчиненного устройства	0 Отсутствует	All set-ups		TRUE	0	Uint32
8-83	Подсчет ошибок подчиненного устройства	0 Отсутствует	All set-ups		TRUE	0	Uint32
8-9* Фикс. част. по шине							
8-90	Фиксированная скорость 1, уст. по шине	100 об/мин	All set-ups		TRUE	67	Uint16
8-91	Фиксированная скорость 2, уст. по шине	200 об/мин	All set-ups		TRUE	67	Uint16

4.3.10 9-**-* Profibus

Номер парам.	Описание параметра	Значение по умолчанию	4-set-up	Только<Newline/>FC 302	Изменение во время работы	Коэф-<Newline/>фициент преобразования	Тип
9-00	Уставка	0 Отсутствует	All set-ups		TRUE	0	Uint16
9-07	Фактическое значение	0 Отсутствует	All set-ups		FALSE	0	Uint16
9-15	Конфигурирование записи PCD	SR	2 set-ups		TRUE	-	Uint16
9-16	Конфигурирование чтения PCD	SR	2 set-ups		TRUE	-	Uint16
9-18	Адрес узла	126 Отсутствует	1 set-up		TRUE	0	Uint8
9-22	Выбор телеграммы	[108] PPO 8	1 set-up		TRUE	-	Uint8
9-23	Параметры сигналов	0	All set-ups		TRUE	-	Uint16
9-27	Редактирование параметра	[1] Включено	2 set-ups		FALSE	-	Uint16
9-28	Управление процессом	[1] Разреш. циклич. ведущ.	2 set-ups		FALSE	-	Uint8
9-31	Сохранение адреса	0 Отсутствует	1 set-up		TRUE	0	Uint16
9-44	Счетчик сообщений о неисправностях	0 Отсутствует	All set-ups		TRUE	0	Uint16
9-45	Код неисправности	0 Отсутствует	All set-ups		TRUE	0	Uint16
9-47	Номер неисправности	0 Отсутствует	All set-ups		TRUE	0	Uint16
9-52	Счетчик ситуаций неисправности	0 Отсутствует	All set-ups		TRUE	0	Uint16
9-53	Слово предупреждения Profibus	0 Отсутствует	All set-ups		TRUE	0	V2
9-63	Фактическая скорость передачи	[255] Скор. перед. не определена	All set-ups		TRUE	-	Uint8
9-64	Идентификация устройства	0 Отсутствует	All set-ups		TRUE	0	Uint16
9-65	Номер профиля	0 Отсутствует	All set-ups		TRUE	0	Uint16
9-67	Командное слово 1	0 Отсутствует	All set-ups		TRUE	0	OctStr[2]
9-68	Слово состояния 1	0 Отсутствует	All set-ups		TRUE	0	V2
9-71	Сохранение значений данных Profibus	[0] Выкл.	All set-ups		TRUE	-	Uint8
9-72	Сброс привода Profibus	[0] Нет действия	1 set-up		FALSE	-	Uint8
9-80	Заданные параметры (1)	0 Отсутствует	All set-ups		FALSE	0	Uint16
9-81	Заданные параметры (2)	0 Отсутствует	All set-ups		FALSE	0	Uint16
9-82	Заданные параметры (3)	0 Отсутствует	All set-ups		FALSE	0	Uint16
9-83	Заданные параметры (4)	0 Отсутствует	All set-ups		FALSE	0	Uint16
9-84	Заданные параметры (5)	0 Отсутствует	All set-ups		FALSE	0	Uint16
9-90	Измененные параметры (1)	0 Отсутствует	All set-ups		FALSE	0	Uint16
9-91	Измененные параметры (2)	0 Отсутствует	All set-ups		FALSE	0	Uint16
9-92	Измененные параметры (3)	0 Отсутствует	All set-ups		FALSE	0	Uint16
9-93	Измененные параметры (4)	0 Отсутствует	All set-ups		FALSE	0	Uint16
9-94	Измененные параметры (5)	0 Отсутствует	All set-ups		FALSE	0	Uint16
9-99	Счетчик версий Profibus	0 Отсутствует	All set-ups		TRUE	0	Uint16

4.3.11 10-* * CAN Fieldbus

Номер параи.	Описание параметра	Значение по умолчанию	4-set-up	Только <Newline/>FC 302	Изменение во время работы	Коэф<Newline/>фициент преобразования	Тип
10-0* Общие настройки							
10-00	Протокол CAN	нуль	2 set-ups		FALSE	-	Ujnt8
10-01	Выбор скорости передачи	нуль	2 set-ups		TRUE	-	Ujnt8
10-02	MAC ID	SR	2 set-ups		TRUE	0	Ujnt8
10-05	Показание счетчика ошибок передачи	0 Отсутствует	All set-ups		TRUE	0	Ujnt8
10-06	Показание счетчика ошибок приема	0 Отсутствует	All set-ups		TRUE	0	Ujnt8
10-07	Показание счетчика отключений шины	0 Отсутствует	All set-ups		TRUE	0	Ujnt8
10-1* DeviceNet							
10-10	Выбор типа технологических данных	нуль	All set-ups		TRUE	-	Ujnt8
10-11	Запись конфигур. технологич. данных	SR	All set-ups		TRUE	-	Ujnt16
10-12	Чтение конфигур. технологич. данных	SR	All set-ups		TRUE	-	Ujnt16
10-13	Параметр предупреждения	0 Отсутствует	All set-ups		TRUE	0	Ujnt16
10-14	Задание по сети	[0] Выкл.	2 set-ups		TRUE	-	Ujnt8
10-15	Управление по сети	[0] Выкл.	2 set-ups		TRUE	-	Ujnt8
10-2* COS фильтры							
10-20	COS фильтр 1	0 Отсутствует	All set-ups		FALSE	0	Ujnt16
10-21	COS фильтр 2	0 Отсутствует	All set-ups		FALSE	0	Ujnt16
10-22	COS фильтр 3	0 Отсутствует	All set-ups		FALSE	0	Ujnt16
10-23	COS фильтр 4	0 Отсутствует	All set-ups		FALSE	0	Ujnt16
10-3* Доступ к параметрам							
10-30	Индекс массива	0 Отсутствует	2 set-ups		TRUE	0	Ujnt8
10-31	Сохранение значений данных	[0] Выкл.	All set-ups		TRUE	-	Ujnt8
10-32	Модификация DeviceNet	SR	All set-ups		TRUE	0	Ujnt16
10-33	Сохранять всегда	[0] Выкл.	1 set-up		TRUE	-	Ujnt8
10-34	Код изделия DeviceNet	SR	1 set-up		TRUE	0	Ujnt16
10-39	Параметры DeviceNet F	0 Отсутствует	All set-ups		TRUE	0	Ujnt32
10-5* CANopen							
10-50	Запись конфигур. технологич. данных	SR	2 set-ups		TRUE	-	Ujnt16
10-51	Чтение конфигур. технологич. данных	SR	2 set-ups		TRUE	-	Ujnt16

4.3.12 13-** Интеллект. логика

Номер парам.	Описание параметра	Значение по умолчанию	4-set-up	Только <Newline/>FC 302	Изменение во время работы	Коэф.<Newline/>фициент преобразования	Тип
13-0* Настройка SLC							
13-00	Режим контроллера SL	Ноль	2 set-ups		TRUE	-	Ujnt8
13-01	Событие запуска	Ноль	2 set-ups		TRUE	-	Ujnt8
13-02	Событие останова	Ноль	2 set-ups		TRUE	-	Ujnt8
13-03	Сброс SLC	[0] Не сбрасывать SLC	All set-ups		TRUE	-	Ujnt8
13-1* Компараторы							
13-10	Операнд сравнения	Ноль	2 set-ups		TRUE	-	Ujnt8
13-11	Оператор сравнения	Ноль	2 set-ups		TRUE	-	Ujnt8
13-12	Результат сравнения	SR	2 set-ups		TRUE	-3	Int32
13-2* Таймеры							
13-20	Таймер контроллера SL	SR	1 set-up		TRUE	-3	TimD
13-4* Правила логики							
13-40	Булева переменная логического соотношения 1	Ноль	2 set-ups		TRUE	-	Ujnt8
13-41	Оператор логического соотношения 1	Ноль	2 set-ups		TRUE	-	Ujnt8
13-42	Булева переменная логического соотношения 2	Ноль	2 set-ups		TRUE	-	Ujnt8
13-43	Оператор логического соотношения 2	Ноль	2 set-ups		TRUE	-	Ujnt8
13-44	Булева переменная логического соотношения 3	Ноль	2 set-ups		TRUE	-	Ujnt8
13-5* Состояния							
13-51	Событие контроллера SL	Ноль	2 set-ups		TRUE	-	Ujnt8
13-52	Действие контроллера SL	Ноль	2 set-ups		TRUE	-	Ujnt8

4.3.13 14-* * Специальные функции

Номер пара.	Описание параметра	Значение по умолчанию	4-set-up	Только <Newline/>FC 302	Изменение во время работы	Коэф<Newline/>преобразования	Тип
14-0* Коммутация инвертора							
14-00	Модель коммутации	[1] SFAYM	All set-ups		TRUE	-	Ujnt8
14-01	Частота коммутации	нуль	All set-ups		TRUE	-	Ujnt8
14-03	Сверхмодуляция	[1] Оп	All set-ups		FALSE	-	Ujnt8
14-04	Случайная модуляция ШИМ	[0] Выкл.	All set-ups		TRUE	-	Ujnt8
14-1* Вкл./выкл. сети							
14-10	Неисправность сети питания	[0] Не используется	All set-ups		FALSE	-	Ujnt8
14-11	Напряжение сети при откате питания	SR	All set-ups		TRUE	0	Ujnt16
14-12	Функция при асимметрии сети	[0] Отключение	All set-ups		TRUE	-	Ujnt8
14-2* Сброс отключения							
14-20	Режим сброса	[0] Сброс вручную	All set-ups		TRUE	-	Ujnt8
14-21	Время автом. перезапуска	10 с	All set-ups		TRUE	0	Ujnt16
14-22	Режим работы	[0] Обычная работа	All set-ups		TRUE	-	Ujnt8
14-23	Устан. кода типа	нуль	2 set-ups		FALSE	-	Ujnt8
14-24	Задержка отключения при предельном токе	60 с	All set-ups		TRUE	0	Ujnt8
14-25	Задержка отключения при предельном моменте	60 с	All set-ups		TRUE	0	Ujnt8
14-26	Зад. отк. при неист. инв.	SR	All set-ups		TRUE	0	Ujnt8
14-28	Производственные настройки	[0] Нет действия	All set-ups		TRUE	-	Ujnt8
14-29	Сервисный номер	0 Отсутствует	All set-ups		TRUE	0	Int32
14-3* Регул. пределов тока							
14-30	Регул-р предела по току, проп.рц. усил.	100 %	All set-ups		FALSE	0	Ujnt16
14-31	Регул-р предела по току, время интегрир.	0,020 с	All set-ups		FALSE	-3	Ujnt16
14-4* Опт. энергопотр.							
14-40	Уровень изменяющ. крутящ. момента	66 %	All set-ups		FALSE	0	Ujnt8
14-41	Мин. намагничивание АОЭ	SR	All set-ups		TRUE	0	Ujnt8
14-42	Мин. частота АОЭ	10 Гц	All set-ups		TRUE	0	Ujnt8
14-43	Cos ф двигателя	SR	All set-ups		TRUE	-2	Ujnt16
14-5* Окружающая среда							
14-50	Фильтр ВЧ-помех	[1] Оп	1 set-up	x	FALSE	-	Ujnt8
14-52	Упр. вентилят.	[0] Автомат	All set-ups		TRUE	-	Ujnt8
14-53	Контроль вентилят.	[1] Предупреждение	All set-ups		TRUE	-	Ujnt8
14-55	Выходной фильтр	[0] Без фильтра	1 set-up		FALSE	-	Ujnt8
14-56	Емкостной выходной фильтр	2,0 uF	1 set-up		FALSE	-7	Ujnt16
14-57	Индуктивный выходной фильтр	7,000 мГн	1 set-up		FALSE	-6	Ujnt16
14-59	Фактическое количество инвертируемых блоков	SR	1 set-up		FALSE	0	Ujnt8
14-7* Совместимость							
14-72	Слово аварийной сигнализации VLT	0 Отсутствует	All set-ups		FALSE	0	Ujnt32
14-73	Слово предупреждения VLT	0 Отсутствует	All set-ups		FALSE	0	Ujnt32
14-74	Расширение VLT -слово состояния	0 Отсутствует	All set-ups		FALSE	0	Ujnt32
14-8* Дополнительные устройства							
14-80	Доп. устр-во с питанием от внешних источников =24 В	[1] Да	2 set-ups		FALSE	-	Ujnt8

4.3.14 15- Информ. о приводе**

Номер парам.	Описание параметра	Значение по умолчанию	4-set-up	Только<Newline/>FC 302	Изменение во время работы	Коэф-<Newline/>фициент преобразования	Тип
15-0* Рабочие данные							
15-00	Время работы в часах	0 ч	All set-ups		FALSE	74	Uimt32
15-01	Наработка в часах	0 ч	All set-ups		FALSE	74	Uimt32
15-02	Счетчик кВтч	0 кВтч	All set-ups		FALSE	75	Uimt32
15-03	Кол-во включений питания	0 Отсутствует	All set-ups		FALSE	0	Uimt32
15-04	Кол-во перегревов	0 Отсутствует	All set-ups		FALSE	0	Uimt16
15-05	Кол-во перенапряжений	0 Отсутствует	All set-ups		FALSE	0	Uimt16
15-06	Сброс счетчика кВтч	[0] Не сбрасывать	All set-ups		TRUE	-	Uimt8
15-07	Сброс счетчика наработки	[0] Не сбрасывать	All set-ups		TRUE	-	Uimt8
15-1* Настр. рег. данных							
15-10	Источник регистрации	0	2 set-ups		TRUE	-	Uimt16
15-11	Интервал регистрации	SR	2 set-ups		TRUE	-3	TimD
15-12	Событие срабатывания	[0] FALSE	1 set-up		TRUE	-	Uimt8
15-13	Режим регистрации	[0] Пост. регистрация	2 set-ups		TRUE	-	Uimt8
15-14	Кол-во событий перед срабатыванием	50 Отсутствует	2 set-ups		TRUE	0	Uimt8
15-2* Журнал регистр.							
15-20	Журнал регистрации: Событие	0 Отсутствует	All set-ups		FALSE	0	Uimt8
15-21	Журнал регистрации: Значение	0 Отсутствует	All set-ups		FALSE	0	Uimt32
15-22	Журнал регистрации: Время	0 мс	All set-ups		FALSE	-3	Uimt32
15-3* Журнал неистр.							
15-30	Журнал неисправностей: Код ошибки	0 Отсутствует	All set-ups		FALSE	0	Uimt8
15-31	Журнал неисправностей: Значение	0 Отсутствует	All set-ups		FALSE	0	Int16
15-32	Журнал неисправностей: Время	0 с	All set-ups		FALSE	0	Uimt32
15-4* Идентиф. привода							
15-40	Тип FC	0 Отсутствует	All set-ups		FALSE	0	VisStr[6]
15-41	Силовая часть	0 Отсутствует	All set-ups		FALSE	0	VisStr[20]
15-42	Напряжение	0 Отсутствует	All set-ups		FALSE	0	VisStr[20]
15-43	Версия ПО	0 Отсутствует	All set-ups		FALSE	0	VisStr[5]
15-44	Строка заказного кода типа	0 Отсутствует	All set-ups		FALSE	0	VisStr[40]
15-45	Строка фактического кода типа	0 Отсутствует	All set-ups		FALSE	0	VisStr[40]
15-46	Номер для заказа преобразов. частоты	0 Отсутствует	All set-ups		FALSE	0	VisStr[8]
15-47	№ для заказа силовой платы	0 Отсутствует	All set-ups		FALSE	0	VisStr[8]
15-48	Идент. номер LCP	0 Отсутствует	All set-ups		FALSE	0	VisStr[20]
15-49	№ версии ПО платы управления	0 Отсутствует	All set-ups		FALSE	0	VisStr[20]
15-50	№ версии ПО силовой платы	0 Отсутствует	All set-ups		FALSE	0	VisStr[20]
15-51	Заводск. номер преобразов. частоты	0 Отсутствует	All set-ups		FALSE	0	VisStr[10]
15-53	Серийный № силовой платы	0 Отсутствует	All set-ups		FALSE	0	VisStr[19]

Номер парам.	Описание параметра	Значение по умолчанию	4-set-up	Только <Newline/>FC302	Изменение во время работы	Коэф-<Newline/>ффициент преобразования	Тип
15-6* Идентификация доп. устройств							
15-60	Доп. устройство установлено	0 Отсутствует	All set-ups		FALSE	0	VisStr[30]
15-61	Версия прогр. обеспеч. доп. устр.	0 Отсутствует	All set-ups		FALSE	0	VisStr[20]
15-62	Номер для заказа доп. устройства	0 Отсутствует	All set-ups		FALSE	0	VisStr[8]
15-63	Серийный номер доп. устройства	0 Отсутствует	All set-ups		FALSE	0	VisStr[18]
15-70	Доп. устройство в гнезде А	0 Отсутствует	All set-ups		FALSE	0	VisStr[30]
15-71	Версия ПО доп. устройства в гнезде А	0 Отсутствует	All set-ups		FALSE	0	VisStr[20]
15-72	Доп. устройство в гнезде В	0 Отсутствует	All set-ups		FALSE	0	VisStr[30]
15-73	Версия ПО доп. устройства в гнезде В	0 Отсутствует	All set-ups		FALSE	0	VisStr[20]
15-74	Доп. устройство в гнезде С0	0 Отсутствует	All set-ups		FALSE	0	VisStr[30]
15-75	Версия ПО доп. устройства в гнезде С0	0 Отсутствует	All set-ups		FALSE	0	VisStr[20]
15-76	Доп. устройство в гнезде С1	0 Отсутствует	All set-ups		FALSE	0	VisStr[30]
15-77	Версия ПО доп. устройства в гнезде С1	0 Отсутствует	All set-ups		FALSE	0	VisStr[20]
15-9* Информаци. о парам.							
15-92	Заданные параметры	0 Отсутствует	All set-ups		FALSE	0	Uint16
15-93	Изменные параметры	0 Отсутствует	All set-ups		FALSE	0	Uint16
15-98	Идентиф. привода	0 Отсутствует	All set-ups		FALSE	0	VisStr[40]
15-99	Метаданные параметра	0 Отсутствует	All set-ups		FALSE	0	Uint16

4.3.15 16-** Вывод данных

Номер параметра	Описание параметра	Значение по умолчанию	4-set-up	Только <Newline/>FC 302	Изменение во время работы	Коэф-циент преобразования	Тип
16-0* Общее состояние							
16-00	Командное слово	0 Отсутствует	All set-ups		FALSE	0	V2
16-01	Задание [ед. измер.]	0,000 ReferenceFeedbackUnit	All set-ups		FALSE	-3	Int32
16-02	Задание %	0,0 %	All set-ups		FALSE	-1	Int16
16-03	Слово состояния	0 Отсутствует	All set-ups		FALSE	0	V2
16-05	Основное фактич. значение [%]	0,00 %	All set-ups		FALSE	-2	N2
16-09	Показ. по выб. польз.	0,00 CustomReadoutUnit	All set-ups		FALSE	-2	Int32
16-1* Состоян. Двигателя							
16-10	Мощность [кВт]	0,00 кВт	All set-ups		FALSE	1	Int32
16-11	Мощность [л.с.]	0,00 л.с.	All set-ups		FALSE	-2	Int32
16-12	Напряжение двигателя	0,0 В	All set-ups		FALSE	-1	Uint16
16-13	Частота	0,0 Гц	All set-ups		FALSE	-1	Uint16
16-14	Ток двигателя	0,00 А	All set-ups		FALSE	-2	Int32
16-15	Частота [%]	0,00 %	All set-ups		FALSE	-2	N2
16-16	Крутящий момент [Нм]	0,0 Нм	All set-ups		FALSE	-1	Int16
16-17	Скорость [об/мин]	0 об/мин	All set-ups		FALSE	67	Int32
16-18	Тепловая нагрузка двигателя	0 %	All set-ups		FALSE	0	Uint8
16-19	Температура датчика КТУ	0 °C	All set-ups		FALSE	100	Int16
16-20	Угол двигателя	0 Отсутствует	All set-ups		TRUE	0	Uint16
16-22	Крутящий момент [%]	0 %	All set-ups		FALSE	0	Int16
16-3* Состояние привода							
16-30	Напряжение цепи пост. тока	0 В	All set-ups		FALSE	0	Uint16
16-32	Энергия торможения /с	0,000 кВт	All set-ups		FALSE	0	Uint32
16-33	Энергия торможения /2 мин	0,000 кВт	All set-ups		FALSE	0	Uint32
16-34	Температура радиатора	0 °C	All set-ups		FALSE	100	Uint8
16-35	Тепловая нагрузка инвертора	0 %	All set-ups		FALSE	0	Uint8
16-36	Инверсный номинальный ток	SR	All set-ups		FALSE	-2	Uint32
16-37	Инверсный макс. ток	SR	All set-ups		FALSE	-2	Uint32
16-38	Состояние SL контроллера	0 Отсутствует	All set-ups		FALSE	0	Uint8
16-39	Температура платы управления	0 °C	All set-ups		FALSE	100	Uint8
16-40	Буфер регистрации заполнен	[0] №	All set-ups		TRUE	-	Uint8
16-5* Задание и обр. связь							
16-50	Внешнее задание	0,0 Отсутствует	All set-ups		FALSE	-1	Int16
16-51	Импульсное задание	0,0 Отсутствует	All set-ups		FALSE	-1	Int16
16-52	Обратная связь [ед. изм.]	0,000 ReferenceFeedbackUnit	All set-ups		FALSE	-3	Int32
16-53	Задание от цифрового потенциометра	0,00 Отсутствует	All set-ups		FALSE	-2	Int16

Номер парам.	Описание параметра	Значение по умолчанию	4-set-up	Только<Newline/>FC 302	Изменение во время работы	Коэф-<Newline/> >ффициент преобразования	Тип
16-6* Входы и выходы							
16-60	Цифровой вход	0 Отсутствует	All set-ups		FALSE	0	Uint16
16-61	Клемма 53, настройка переключателя	[0] Ток	All set-ups		FALSE	-	Uint8
16-62	Аналоговый вход 53	0,000 Отсутствует	All set-ups		FALSE	-3	Int32
16-63	Клемма 54, настройка переключателя	[0] Ток	All set-ups		FALSE	-	Uint8
16-64	Аналоговый вход 54	0,000 Отсутствует	All set-ups		FALSE	-3	Int32
16-65	Аналоговый выход 42 [мА]	0,000 Отсутствует	All set-ups		FALSE	-3	Int16
16-66	Цифровой выход [двоичный]	0 Отсутствует	All set-ups		FALSE	0	Int16
16-67	Частотный вход №29 [Гц]	0 Отсутствует	All set-ups	x	FALSE	0	Int32
16-68	Частотный вход №33 [Гц]	0 Отсутствует	All set-ups		FALSE	0	Int32
16-69	Импульсный выход №27 [Гц]	0 Отсутствует	All set-ups		FALSE	0	Int32
16-70	Импульсный выход №29 [Гц]	0 Отсутствует	All set-ups	x	FALSE	0	Int32
16-71	Релейный выход [двоичный]	0 Отсутствует	All set-ups		FALSE	0	Int16
16-72	Счетчик А	0 Отсутствует	All set-ups		TRUE	0	Int32
16-73	Счетчик В	0 Отсутствует	All set-ups		TRUE	0	Int32
16-74	Точный счетчик остановов	0 Отсутствует	All set-ups		TRUE	0	Uint32
16-75	Аналоговый вход X30/11	0,000 Отсутствует	All set-ups		FALSE	-3	Int32
16-76	Аналоговый вход X30/12	0,000 Отсутствует	All set-ups		FALSE	-3	Int32
16-77	Аналоговый выход X30/8 [мА]	0,000 Отсутствует	All set-ups		FALSE	-3	Int16
16-78	Аналог. выход X45/1 [мА]	0,000 Отсутствует	All set-ups		FALSE	-3	Int16
16-79	Аналог. выход X45/3 [мА]	0,000 Отсутствует	All set-ups		FALSE	-3	Int16
16-8* Порт Fieldbus и FC							
16-80	Fieldbus, командное слово 1	0 Отсутствует	All set-ups		FALSE	0	V2
16-82	Fieldbus, задание 1	0 Отсутствует	All set-ups		FALSE	0	N2
16-84	Слово состояния доп. уст-ва связи	0 Отсутствует	All set-ups		FALSE	0	V2
16-85	Порт FC, ком. слово 1	0 Отсутствует	All set-ups		FALSE	0	V2
16-86	Порт FC, ЗАДАНИЕ 1	0 Отсутствует	All set-ups		FALSE	0	N2
16-9* Показ. диагностики							
16-90	Слово аварийной сигнализации	0 Отсутствует	All set-ups		FALSE	0	Uint32
16-91	Слово аварийной сигнализации 2	0 Отсутствует	All set-ups		FALSE	0	Uint32
16-92	Слово предупреждения	0 Отсутствует	All set-ups		FALSE	0	Uint32
16-93	Слово предупреждения 2	0 Отсутствует	All set-ups		FALSE	0	Uint32
16-94	Слово состояния расширения	0 Отсутствует	All set-ups		FALSE	0	Uint32

4.3.16 17- Доп. устр. ОС двигателя**

Номер парам.	Описание параметра	Значение по умолчанию	4-set-up	Только<Newline/>FC 302	Изменение во время работы	Коэф.<Newline/>фициент преобразования	Тип
17-1* вкл. интерфейс энкодера							
17-10	Тип сигн.	[1] RS422 (5 В TTL)	All set-ups		FALSE	-	Ujnt8
17-11	Разрешение (позиции/об)	1024 Отсутствует	All set-ups		FALSE	0	Ujnt16
17-2* Абстр. интерфейс энкодера							
17-20	Выбор протокола	[0] Нет	All set-ups		FALSE	-	Ujnt8
17-21	Разрешение (позиции/об)	SR	All set-ups		FALSE	0	Ujnt32
17-24	Длина строки данных SSI	13 Отсутствует	All set-ups		FALSE	0	Ujnt8
17-25	Тактовая частота	SR	All set-ups		FALSE	3	Ujnt16
17-26	Формат данных SSI	[0] Код Грея	All set-ups		FALSE	-	Ujnt8
17-34	Скорость передачи HIPERFACE	[4] 9600	All set-ups		FALSE	-	Ujnt8
17-5* Интерф. резолвера							
17-50	Число полюсов	2 Отсутствует	1 set-up		FALSE	0	Ujnt8
17-51	Входное напряжение	7,0 В	1 set-up		FALSE	-1	Ujnt8
17-52	Входная частота	10,0 кГц	1 set-up		FALSE	2	Ujnt8
17-53	Коэф. трансформации	0,5 Отсутствует	1 set-up		FALSE	-1	Ujnt8
17-59	Интерф. резолвера	[0] Запрещено	All set-ups		FALSE	-	Ujnt8
17-6* Контроль и примен.							
17-60	Направление обратной связи	[0] По часовой стрелке	All set-ups		FALSE	-	Ujnt8
17-61	Контроль сигнала энкодера	[1] Предупреждение	All set-ups		TRUE	-	Ujnt8

4.3.17 32-* * Базовые настр.МСО

Номер парама.	Описание параметра	Значение по умолчанию	4-set-up	FC 302 (только)	Изменение во время работы	Индекс преобразования	Тип
32-0* Энкодер 2							
32-00	Тип инкрементного сигнала	[1] RS422 (5 В TTL)	2 set-ups		TRUE	-	Uint8
32-01	Инкрементное разрешение	1024 Отсутствует	2 set-ups		TRUE	0	Uint32
32-02	Абсолютный протокол	[0] Нет	2 set-ups		TRUE	-	Uint8
32-03	Абсолютное разрешение	8192 Отсутствует	2 set-ups		TRUE	0	Uint32
32-05	Длина данных абсолютного энкодера	25 Отсутствует	2 set-ups		TRUE	0	Uint8
32-06	Тактовая частота абсолютного энкодера	262,000 кГц	2 set-ups		TRUE	0	Uint32
32-07	Генерир-е такт. частоты абс.энк.	Вкл.	2 set-ups		TRUE	-	Uint8
32-08	Длина кабеля абсолютного энкодера	0 м	2 set-ups		TRUE	0	Uint16
32-09	Контроль энкодера	[0] Выкл.	2 set-ups		TRUE	-	Uint8
32-10	Направление вращения	[1] Нет действия	2 set-ups		TRUE	-	Uint8
32-11	Знаменатель единицы пользователя	1 Отсутствует	2 set-ups		TRUE	0	Uint32
32-12	Числитель единицы пользователя	1 Отсутствует	2 set-ups		TRUE	0	Uint32
32-3* Энкодер 1							
32-30	Тип инкрементного сигнала	[1] RS422 (5 В TTL)	2 set-ups		TRUE	-	Uint8
32-31	Инкрементное разрешение	1024 Отсутствует	2 set-ups		TRUE	0	Uint32
32-32	Абсолютный протокол	[0] Нет	2 set-ups		TRUE	-	Uint8
32-33	Абсолютное разрешение	8192 Отсутствует	2 set-ups		TRUE	0	Uint32
32-35	Длина данных абсолютного энкодера	25 Отсутствует	2 set-ups		TRUE	0	Uint8
32-36	Тактовая частота абсолютного энкодера	262,000 кГц	2 set-ups		TRUE	0	Uint32
32-37	Генерир-е такт. частоты абс.энк.	Вкл.	2 set-ups		TRUE	-	Uint8
32-38	Длина кабеля абсолютного энкодера	0 м	2 set-ups		TRUE	0	Uint16
32-39	Контроль энкодера	[0] Выкл.	2 set-ups		TRUE	-	Uint8
32-40	Оконечная схема энкодера	Вкл.	2 set-ups		TRUE	-	Uint8
32-5* Источник сигнала ОС							
32-50	Source Slave (Подчиненный источник)	[2] Энкодер 2	2 set-ups		TRUE	-	Uint8
32-6* ПИД-регулятор							
32-60	Коэф. пропорц. звена	30 Отсутствует	2 set-ups		TRUE	0	Uint32
32-61	Коэф. дифференц. звена	0 Отсутствует	2 set-ups		TRUE	0	Uint32
32-62	Коэф. интегр. звена	0 Отсутствует	2 set-ups		TRUE	0	Uint32
32-63	Предельное значение интегр. суммы	1000 Отсутствует	2 set-ups		TRUE	0	Uint16
32-64	Ширина полосы ПИД-рег.	1000 Отсутствует	2 set-ups		TRUE	0	Uint16
32-65	Прямая связь по скорости	0 Отсутствует	2 set-ups		TRUE	0	Uint32
32-66	Прямая связь по ускорению	0 Отсутствует	2 set-ups		TRUE	0	Uint32
32-67	Макс. Макс. допуст. ошибка положения	20000 Отсутствует	2 set-ups		TRUE	0	Uint32
32-68	Обратный режим для подчин. устр.	[0] Реверс допускается	2 set-ups		TRUE	-	Uint8
32-69	Время выборки ПИД-регулятора	1 мс	2 set-ups		TRUE	-3	Uint16
32-70	Время скан. генератора профиля	1 мс	2 set-ups		TRUE	-3	Uint8
32-71	Размер окна управления (активиз.)	0 Отсутствует	2 set-ups		TRUE	0	Uint32
32-72	Размер окна управления (деактивиз.)	0 Отсутствует	2 set-ups		TRUE	0	Uint32
32-8 Скорость и ускор.							
32-80	Макс. скорость (энкодер)	1500 об/мин	2 set-ups		TRUE	67	Uint32
32-81	Самое быстрое изм. скорости	1,000 s	2 set-ups		TRUE	-3	Uint32
32-82	Тип изменения скорости	[0] Линейное	2 set-ups		TRUE	-	Uint8
32-83	Разрешение скорости	100 Отсутствует	2 set-ups		TRUE	0	Uint32
32-84	Скорость по умолчанию	50 Отсутствует	2 set-ups		TRUE	0	Uint32
32-85	Ускорение по умолчанию	50 Отсутствует	2 set-ups		TRUE	0	Uint32

4.3.18 33--* Доп. настройки МСО**

Номер параметра	Описание параметра	Значение по умолчанию	4-set-up	FC 302 only	Изменение во время работы	Индекс преобразования	Тип
33-0* Движ. в исх. полож.							
33-00	Принуд. Установить в ИСХ. ПОЛОЖ.	[0] Нет принуд. возврата	2 set-ups		TRUE	-	Uint8
33-01	Смещ. нулевой точки от исх. положения	0 Отсутствует	2 set-ups		TRUE	0	Int32
33-02	Изм. скор. Д/движ. в исх. полож.	10 Отсутствует	2 set-ups		TRUE	0	Uint32
33-03	Скорость движения в исх. полож.	10 Отсутствует	2 set-ups		TRUE	0	Int32
33-04	Режим во время движения в исх. полож.	[0] Назад с индек.	2 set-ups		TRUE	-	Uint8
33-1* Синхронизация							
33-10	Коэф. синхрониз. главн. устр. (M; S)	1 Отсутствует	2 set-ups		TRUE	0	Int32
33-11	Коэф. синхрониз. подч. устр. (M; S)	1 Отсутствует	2 set-ups		TRUE	0	Int32
33-12	Смещ. положения для синхронизации	0 Отсутствует	2 set-ups		TRUE	0	Int32
33-13	Окно точности для синхр. положения	1000 Отсутствует	2 set-ups		TRUE	0	Int32
33-14	Относит. предел скор. подч. устр.	0 %	2 set-ups		TRUE	0	Uint8
33-15	Номер маркера для гл. устр.	1 Отсутствует	2 set-ups		TRUE	0	Uint16
33-16	Номер маркера для подч. устр.	1 Отсутствует	2 set-ups		TRUE	0	Uint16
33-17	Расстояние главного маркера	4096 Отсутствует	2 set-ups		TRUE	0	Uint32
33-18	Расстояние подчин. маркера	4096 Отсутствует	2 set-ups		TRUE	0	Uint32
33-19	Тип главного маркера	[0] Энкадер Z положит.	2 set-ups		TRUE	-	Uint8
33-20	Тип подчин. маркера	[0] Энкадер Z положит.	2 set-ups		TRUE	-	Uint8
33-21	Окно допуска главн. маркера	0 Отсутствует	2 set-ups		TRUE	0	Uint32
33-22	Окно допуска подчин. маркера	0 Отсутствует	2 set-ups		TRUE	0	Uint32
33-23	Режим пуска синхр. маркера	[0] Функция запуска 1	2 set-ups		TRUE	-	Uint16
33-24	Номер маркера для ошибки	10 Отсутствует	2 set-ups		TRUE	0	Uint16
33-25	Номер маркера для готовности	1 Отсутствует	2 set-ups		TRUE	0	Uint16
33-26	Фильтр скорости	0 us	2 set-ups		TRUE	-6	Int32
33-27	Пост. вр. фильтра смещения	0 мс	2 set-ups		TRUE	-3	Uint32
33-28	Конфигурация маркерного фильтра	[0] Маркерный фильтр 1	2 set-ups		TRUE	-	Uint8
33-29	Пост. врем. маркерного фильтра	0 мс	2 set-ups		TRUE	-3	Int32
33-30	Макс. коррекция маркера	0 Отсутствует	2 set-ups		TRUE	0	Uint32
33-31	Тип синхронизации	[0] Стандартный	2 set-ups		TRUE	-	Uint8
33-4* Формир. предела							
33-40	Режим у концевого выключателя	[0] Вызв. обработчик ош.	2 set-ups		TRUE	-	Uint8
33-41	Отрицат. прогр. конечный предел	-500000 Отсутствует	2 set-ups		TRUE	0	Int32
33-42	Положит. прогр. конечный предел	500000 Отсутствует	2 set-ups		TRUE	0	Int32
33-43	Отрицат. прогр. конечный предел активен	[0] Не действует	2 set-ups		TRUE	-	Uint8
33-44	Полож. прогр. кон. предел акт.	[0] Не действует	2 set-ups		TRUE	-	Uint8
33-45	Время в заданном окне	0 мс	2 set-ups		TRUE	-3	Uint8
33-46	Предельное значение заданного окна	1 Отсутствует	2 set-ups		TRUE	0	Uint16
33-47	Размер заданного окна	0 Отсутствует	2 set-ups		TRUE	0	Uint16

Номер парам.	Описание параметра	Значение по умолчанию	4-set-up	FC 302 (только)	Изменение во время работы	Индекс преобразования	Тип
33-5* Конфиг. вв./выв.							
33-50	Клема X57/1, цифровой вход	[0] Не используется	2 set-ups		TRUE	-	Ujnt8
33-51	Клема X57/2, цифровой вход	[0] Не используется	2 set-ups		TRUE	-	Ujnt8
33-52	Клема X57/3, цифровой вход	[0] Не используется	2 set-ups		TRUE	-	Ujnt8
33-53	Клема X57/4, цифровой вход	[0] Не используется	2 set-ups		TRUE	-	Ujnt8
33-54	Клема X57/5, цифровой вход	[0] Не используется	2 set-ups		TRUE	-	Ujnt8
33-55	Клема X57/6, цифровой вход	[0] Не используется	2 set-ups		TRUE	-	Ujnt8
33-56	Клема X57/7, цифровой вход	[0] Не используется	2 set-ups		TRUE	-	Ujnt8
33-57	Клема X57/8, цифровой вход	[0] Не используется	2 set-ups		TRUE	-	Ujnt8
33-58	Клема X57/9, цифровой вход	[0] Не используется	2 set-ups		TRUE	-	Ujnt8
33-59	Клема X57/10, цифровой вход	[0] Не используется	2 set-ups		TRUE	-	Ujnt8
33-60	Режим клемм X59/1 и X59/2	[1] Выход	2 set-ups		FALSE	-	Ujnt8
33-61	Клема X59/1, цифровой вход	[0] Не используется	2 set-ups		TRUE	-	Ujnt8
33-62	Клема X59/2, цифровой вход	[0] Не используется	2 set-ups		TRUE	-	Ujnt8
33-63	Клема X59/1, цифровой выход	[0] Не используется	2 set-ups		TRUE	-	Ujnt8
33-64	Клема X59/2, цифровой выход	[0] Не используется	2 set-ups		TRUE	-	Ujnt8
33-65	Клема X59/3, цифровой выход	[0] Не используется	2 set-ups		TRUE	-	Ujnt8
33-66	Клема X59/4, цифровой выход	[0] Не используется	2 set-ups		TRUE	-	Ujnt8
33-67	Клема X59/5, цифровой выход	[0] Не используется	2 set-ups		TRUE	-	Ujnt8
33-68	Клема X59/6, цифровой выход	[0] Не используется	2 set-ups		TRUE	-	Ujnt8
33-69	Клема X59/7, цифровой выход	[0] Не используется	2 set-ups		TRUE	-	Ujnt8
33-70	Клема X59/8, цифровой выход	[0] Не используется	2 set-ups		TRUE	-	Ujnt8
33-8* Общие парам.							
33-80	Номер активиз. программы	-1 Отсутствует	2 set-ups		TRUE	0	Int8
33-81	Питание включено	[1] Двигатель вкл.	2 set-ups		TRUE	-	Ujnt8
33-82	Контроль состояния привода	Вкл.	2 set-ups		TRUE	-	Ujnt8
33-83	Работа после ошибки	[0] Останов выбегом	2 set-ups		TRUE	-	Ujnt8
33-84	Работа после прерыв.	[0] Управляемый останов	2 set-ups		TRUE	-	Ujnt8
33-85	Питание МСО от внешних 24В=	[0] No	2 set-ups		TRUE	-	Ujnt8

4.3.19 34- Показания МСО**

Номер параметра	Описание параметра	Значение по умолчанию	4-set-up	FC 302 (только)	Изменение во время работы	Индекс преобразования	Тип
34-0* Пар. записи РСД							
34-01	Запись РСД 1 в МСО	0 Отсутствует	All set-ups		TRUE	0	Uint16
34-02	Запись РСД 2 в МСО	0 Отсутствует	All set-ups		TRUE	0	Uint16
34-03	Запись РСД 3 в МСО	0 Отсутствует	All set-ups		TRUE	0	Uint16
34-04	Запись РСД 4 в МСО	0 Отсутствует	All set-ups		TRUE	0	Uint16
34-05	Запись РСД 5 в МСО	0 Отсутствует	All set-ups		TRUE	0	Uint16
34-06	Запись РСД 6 в МСО	0 Отсутствует	All set-ups		TRUE	0	Uint16
34-07	Запись РСД 7 в МСО	0 Отсутствует	All set-ups		TRUE	0	Uint16
34-08	Запись РСД 8 в МСО	0 Отсутствует	All set-ups		TRUE	0	Uint16
34-09	Запись РСД 9 в МСО	0 Отсутствует	All set-ups		TRUE	0	Uint16
34-10	Запись РСД 10 в МСО	0 Отсутствует	All set-ups		TRUE	0	Uint16
34-2* Пар. чтения РСД							
34-21	Считывание РСД 1 из МСО	0 Отсутствует	All set-ups		TRUE	0	Uint16
34-22	Считывание РСД 2 из МСО	0 Отсутствует	All set-ups		TRUE	0	Uint16
34-23	Считывание РСД 3 из МСО	0 Отсутствует	All set-ups		TRUE	0	Uint16
34-24	Считывание РСД 4 из МСО	0 Отсутствует	All set-ups		TRUE	0	Uint16
34-25	Считывание РСД 5 из МСО	0 Отсутствует	All set-ups		TRUE	0	Uint16
34-26	Считывание РСД 6 из МСО	0 Отсутствует	All set-ups		TRUE	0	Uint16
34-27	Считывание РСД 7 из МСО	0 Отсутствует	All set-ups		TRUE	0	Uint16
34-28	Считывание РСД 8 из МСО	0 Отсутствует	All set-ups		TRUE	0	Uint16
34-29	Считывание РСД 9 из МСО	0 Отсутствует	All set-ups		TRUE	0	Uint16
34-30	Считывание РСД 10 из МСО	0 Отсутствует	All set-ups		TRUE	0	Uint16
34-4* Входы и выходы							
34-40	Цифровые входы	0 Отсутствует	All set-ups		TRUE	0	Uint16
34-41	Цифровые выходы	0 Отсутствует	All set-ups		TRUE	0	Uint16
34-5* Технол. данные							
34-50	Текущее положение	0 Отсутствует	All set-ups		TRUE	0	Int32
34-51	Заданное положение	0 Отсутствует	All set-ups		TRUE	0	Int32
34-52	Текущее положение главн. устр.	0 Отсутствует	All set-ups		TRUE	0	Int32
34-53	Индексное положение подч. устр.	0 Отсутствует	All set-ups		TRUE	0	Int32
34-54	Индексное положение главн. устр.	0 Отсутствует	All set-ups		TRUE	0	Int32
34-55	Положение кривой	0 Отсутствует	All set-ups		TRUE	0	Int32
34-56	Ошибка слежения	0 Отсутствует	All set-ups		TRUE	0	Int32
34-57	Ошибка синхронизации	0 Отсутствует	All set-ups		TRUE	0	Int32
34-58	Текущая скорость	0 Отсутствует	All set-ups		TRUE	0	Int32
34-59	Текущая скорость главн. устр.	0 Отсутствует	All set-ups		TRUE	0	Int32
34-60	Состояние синхронизации	0 Отсутствует	All set-ups		TRUE	0	Int32
34-61	Состояние осей	0 Отсутствует	All set-ups		TRUE	0	Int32
34-62	Состояние программы	0 Отсутствует	All set-ups		TRUE	0	Int32
34-7* Показан. Диагност.							
34-70	Слово авар. сигнализации 1 МСО	0 Отсутствует	All set-ups		FALSE	0	Uint32
34-71	Слово авар. сигнализации 2 МСО	0 Отсутствует	All set-ups		FALSE	0	Uint32

5

5 Общие технические характеристики

Питание от сети (L1, L2, L3):

Напряжение питания	200-240 В ±10 %
Напряжение питания	FC 301: 380-480 В / FC 302: 380-500 В ±10 %
Напряжение питания	FC 302: 525-690 В ±10 %
Частота питающей сети	50/60 Гц
Макс. кратковременная асимметрия фаз питающей сети	3,0 % от номинального напряжения питания
Коэффициент активной мощности (λ)	≥ 0,9 номинального значения при номинальной нагрузке
Коэффициент реактивной мощности (cos φ)	около 1 (>0,98)
Число включений входного питания L1, L2, L3 при мощности ≤ 7,5 кВт	не более 2 раз в минуту
Число включений входного питания L1, L2, L3 при мощности 11-75 кВт	не более 1 раза в минуту
Число включений входного питания L1, L2, L3 при мощности ≥ 90 кВт	Не более 1 раза за 2 минуты.
Условия окружающей среды в соответствии с требованием стандарта EN60664-1	Категория по перенапряжению III/степень загрязнения 2

Устройство пригодно для использования в схеме, способной подавать симметричный средневыпрямленный ток не более 100,000 А (эфф.) при максимальном напряжении 240/500/600/690 В.

Выход на двигатель (U, V, W):

Выходное напряжение	0-100 % от напряжения питания
Частота на выходе (0,25-75 кВт)	FC 301: 0,2 - 1000 Гц / FC 302: 0 - 1000 Гц
Частоты на выходе (90-560 кВт)	0 - 800* Гц
Частота на выходе в режиме Flux (только для FC 302)	0 - 300 Гц
Число коммутаций на выходе	Без ограничения
Длительность изменения скорости	0,01 -3600 с

Зависит от напряжения и мощности

Характеристики крутящего момента:

Пусковой момент (постоянный момент)	Не более 160 % в течение 60 с*
Пусковой момент	Не более 180% в течение не более 0,5 с*
Перегрузка по моменту (постоянный момент)	Не более 160 % в течение 60 с*
Пусковой момент (переменный момент)	Не более 110 % в течение 60 с*
Перегрузка по моменту (переменный момент)	Не более 110 % в течение 60 с

**Значения в процентах относятся к номинальному крутящему моменту.*

Цифровые входы:

Программируемые цифровые входы	FC 301: 4 (5) / FC 302: 4 (6)
Номер клеммы	18, 19, 27 ¹⁾ , 29 ⁴⁾ , 32, 33,
Логика	PNP или NPN
Уровень напряжения	от 0 до 24 В=
Уровень напряжения, логический '0' PNP	< 5 В=
Уровень напряжения, логической 1 PNP	> 10 В=
Уровень напряжения логического '0' NPN ²⁾	> 19 В=
Уровень напряжения логической '1' NPN ²⁾	< 14 В=
Максимальное напряжение на входе	28 В=
Диапазон частоты повторения импульсов	0 - 110 кГц
(Рабочий цикл) Мин. длительность импульсов	4,5 мс
Входное сопротивление, R _i	около 4 кОм

Клемма безопасного останова 37³⁾ (клемма 37 является фиксированной клеммой логики PNP):

Уровень напряжения	от 0 до 24 В=
Уровень напряжения, логический '0' PNP	< 4 В=
Уровень напряжения, логическая '1' PNP	>20 В=
Номинальный входной ток при напряжении 24 В	50 мА (эфф.)
Номинальный входной ток при напряжении 20 В	60 мА (эфф.)
Входная емкость	400 нФ

Все цифровые входы имеют гальваническую развязку от напряжения питания (PELV) и других высоковольтных клемм.

1) Клеммы 27 и 29 могут быть также запрограммированы как выходные.

2) За исключением входной клеммы 37 безопасного останова.

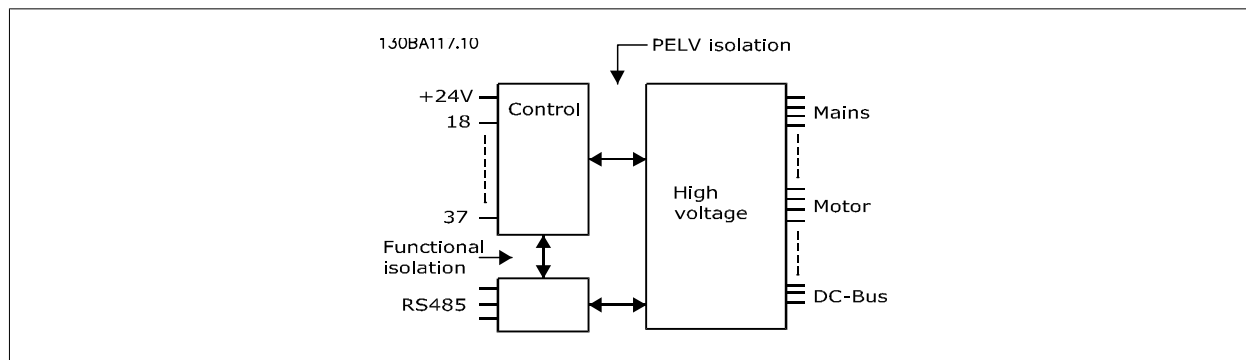
3) Клемма 37 имеется только в приводах FC 302 и FC 301 A1 с безопасным остановом. Она может использоваться только в качестве входа безопасного останова. Клемма 37 пригодна для установок категории 3 согласно стандарту EN 954-1 (безопасный останов в соответствии с категорией 0 по стандарту EN 60204-1) в соответствии с требованиями Директивы по машинному оборудованию 98/37/ЕС Европейского союза. Клемма 37 и функция безопасного останова предусмотрены в соответствии со стандартами EN 60204-1, EN 50178, EN 61800-2, EN 61800-3 и EN 954-1. Для правильного и безопасного использования функции безопасного останова пользуйтесь соответствующей информацией и выполняйте указания Руководства по проектированию.

4) Только FC 302.

Аналоговые входы:

Количество аналоговых входов	2
Номер клеммы	53, 54
Режимы	Напряжение или ток
Выбор режима	Переключатели S201 и S202
Режим напряжения	Переключатель S201/S202 = OFF (U) – выключен
Уровень напряжения	FC 301: от 0 до + 10 В / FC 302: От -10 до +10 В (масштабируемый)
Входное сопротивление, R _i	Около 10 кОм
Максимальное напряжение	± 20 В
Режим тока	Переключатель S201/S202 = ON (I) – включен
Уровень тока	от 0/4 до 20 мА (масштабируемый)
Входное сопротивление, R _i	Около 200 Ом
Максимальный ток	30 мА
Разрешающая способность аналоговых входов	10 бит (+ знак)
Точность аналоговых входов	Погрешность не более 0,5 % от полной шкалы
Полоса частот	FC 301: 20 Гц / FC 302: 100 Гц

Аналоговые входы имеют гальваническую развязку от напряжения питания (PELV) и других высоковольтных клемм.



Импульсные входы/входы энкодера:

Программируемые импульсные входы/входы энкодера	2/1
Номер клеммы импульсного входа/входа энкодера	29 ¹⁾ , 33 ²⁾ / 32 ³⁾ , 33 ³⁾
Макс. частота на клемме 29, 32, 33	110 кГц (двухтактное управление)
Макс. частота на клемме 29, 32, 33	5 кГц (открытый коллектор)
Мин. частота на клемме 29, 32, 33	4 Гц
Уровень напряжения	См. раздел, посвященный цифровым входам

Максимальное напряжение на входе	28 В=
Входное сопротивление, R _i	около 4 кОм
Точность на импульсном входе (0,1 – 1 кГц)	Макс. погрешность: 0,1 % от полной шкалы
Точность на входе энкодера (1 - 110 кГц)	Макс. погрешность: 0,05 % полного размаха шкалы

Импульсные входы и входы энкодера (клеммы 29, 32, 33) имеют гальваническую развязку от напряжения питания (PELV) и от других высоковольтных клемм.

- 1) Только FC 302
- 2) Импульсные входы: клеммы 29 и 33
- 3) Входы энкодера: 32 = А и 33 = В

Цифровой выход:

Программируемые цифровые/импульсные выходы:	2
Номер клеммы	27, 29 ¹⁾
Уровень напряжения на цифровом/частотном выходе	0 - 24 В
Макс. выходной ток (сток или источник)	40 мА
Макс. нагрузка на частотном выходе	1 кΩ
Макс. емкостная нагрузка на частотном выходе	10 нФ
Минимальная выходная частота на частотном выходе	0 Гц
Максимальная выходная частота на частотном выходе	32 кГц
Точность частотного выхода	Макс. погрешность: 0,1 % полной шкалы
Разрешающая способность частотных выходов	12 бит

- 1) Клеммы 27 и 29 могут быть также запрограммированы как входные.

Цифровой выход имеет гальваническую развязку от напряжения питания (PELV) и других высоковольтных клемм.

Аналоговый выход:

Количество программируемых аналоговых выходов	1
Номер клеммы	42
Диапазон тока аналогового выхода	0/4 - 20 мА
Макс. нагрузка на землю на аналоговом выходе	500 Ω
Точность на аналоговом выходе	Макс. погрешность: 0,5 % полной шкалы
Разрешающая способность на аналоговом выходе	12 бит

Аналоговый выход имеет гальваническую развязку от напряжения питания (PELV) и других высоковольтных клемм.

Плата управления, выход 24 В=:

Номер клеммы	12, 13
Выходное напряжение	24 В +1, -3 В
Макс. нагрузка	FC 301: 130 мА / FC 302: 200 мА

Источник напряжения 24 В= имеет гальваническую развязку от напряжения питания (PELV), но у него тот же потенциал, что у аналоговых и цифровых входов и выходов.

Плата управления, выход 10 В=:

Номер клеммы	50
Выходное напряжение	10,5 В ± 0,5 В
Макс. нагрузка:	15 мА

Источник напряжения 10 В= имеет гальваническую развязку от напряжения питания (PELV) и других высоковольтных клемм.

Плата управления, интерфейс последовательной связи RS485:

Номер клеммы	68 (P, TX+, RX+), 69 (N, TX-, RX-)
Номер клеммы 61	Общий для клемм 68 и 69

Схема последовательной связи RS485 функционально отделена от других центральных схем и гальванически развязана от напряжения питания (PELV).



Плата управления, последовательная связь через порт USB:

Стандартный порт USB	1.1 (Полная скорость)
Разъем USB	Разъем USB "устройства" типа B

Подключение ПК осуществляется стандартным кабелем USB ведущий узел/устройство.

Соединение USB имеет гальваническую развязку от напряжения питания (с защитой PELV) и других высоковольтных клемм.

Соединение по USB не имеет гальванической развязки от защитного заземления. К разъему связи USB на преобразователе частоты может подключаться только изолированный переносной персональный компьютер.

Выходы реле:

Программируемые выходы реле	FC 301 ≤ 7,5 кВт: 1 / FC 302, все мощности (кВт): 2
Реле 01, номера клемм	1-3 (размыкание), 1-2 (замыкание)
Макс. нагрузка на клеммы (AC-1) ¹⁾ 1-3 (нормально замкнутый контакт), 1-2 (нормально разомкнутый контакт) (резистивная нагрузка)	~240 В, 2 А
Макс. нагрузка на клеммы (AC-15) ¹⁾ (индуктивная нагрузка при cosφ = 0,4)	~240 В, 0,2 А
Макс. нагрузка на клеммы (DC-1) ¹⁾ 1-2 (нормально разомкнутый контакт), 1-3 (нормально замкнутый контакт) (резистивная нагрузка)	=60 В, 1 А
Макс. нагрузка на клеммы (DC-13) ¹⁾ (индуктивная нагрузка)	=24 В, 0,1 А
Номер клеммы реле 02 (только FC 302)	4-6 (размыкание), 4-5 (замыкание)
Макс. нагрузка на клеммы (AC-1) ¹⁾ 4-5 (нормально разомкнутый контакт) (резистивная нагрузка) ²⁾³⁾	~400 В, 2 А
Макс. нагрузка на клеммы (AC-15) ¹⁾ 4-5 (нормально разомкнутый контакт) (индуктивная нагрузка при cosφ = 0,4)	~240 В, 0,2 А
Макс. нагрузка на клеммы (DC-1) ¹⁾ 4-5 (нормально разомкнутый контакт) (резистивная нагрузка)	=80 В, 2 А
Макс. нагрузка на клеммы (DC-13) ¹⁾ 4-5 (нормально разомкнутый контакт) (индуктивная нагрузка)	=24 В, 0,1 А
Макс. нагрузка на клеммы (AC-1) ¹⁾ 4-6 (нормально замкнутый контакт) (резистивная нагрузка)	~240 В, 2 А
Макс. нагрузка на клеммы (AC-15) ¹⁾ 4-6 (нормально замкнутый контакт) (индуктивная нагрузка при cosφ = 0,4)	~240 В, 0,2 А
Макс. нагрузка на клеммы (DC-1) ¹⁾ 4-6 (нормально замкнутый контакт) (резистивная нагрузка)	=50 В, 2 А
Макс. нагрузка на клеммы (DC-13) ¹⁾ 4-6 (нормально замкнутый контакт) (индуктивная нагрузка)	=24 В, 0,1 А
Минимальная нагрузка на клеммы 1-3 (нормально замкнутый контакт), 1-2 (нормально разомкнутый контакт), 4-6 (нормально замкнутый контакт), 4-5 (нормально разомкнутый контакт)	=24 В, 10 мА; ~24 В, 20 мА
Условия окружающей среды в соответствии с требованием стандарта EN 60664-1	Категория по перенапряжению III/степень загрязнения 2

1) IEC 60947, части 4 и 5

Контакты реле имеют гальваническую развязку от остальной части схемы благодаря усиленной изоляции (PELV).

2) Категория перенапряжения II

3) Применение по UL ~300 V 2A

Значения длины и сечения для кабелей управления*:

Макс. длина кабеля двигателя (экранированный кабель)	FC 301: 50 м / FC 301 (корпус A1): 25 м / FC 302: 150 м
Макс. длина кабеля двигателя (неэкранированный кабель)	FC 301: 75 м / FC 301 (корпус A1): 50 м / FC 302: 300 м
Макс. сечение проводов, подключаемых к клеммам управления при монтаже гибким/жестким проводом без концевых кабельных муфт	1,5 мм ² /16 AWG
Макс. сечение проводов, подключаемых к клеммам управления при монтаже гибким проводом с концевыми кабельными муфтами	1 мм ² /18 AWG
Макс. сечение проводов, подключаемых к клеммам управления при монтаже гибким проводом с концевыми кабельными муфтами, имеющими кольцевой буртик	0,5 мм ² /20 AWG
Мин. сечение проводов, подключаемых к клеммам управления	0,25 мм ² / 24 AWG

* О кабелях питания см. в таблицах в разделе "Электрические характеристики" Руководства по проектированию

Подробнее см. в разделе *Электрические характеристики* в Руководстве по проектированию FC 300, MG.33.BX.YY.

Рабочие характеристики платы управления:

Интервал сканирования	FC 301: 5 мс / FC 302: 1 мс
-----------------------	-----------------------------

Характеристики регулирования:

Разрешающая способность выходной частоты в интервале 0 - 1000 Гц	+/- 0,003 Гц
Точность повторения <i>прецизионного пуска/останова</i> (клеммы 18, 19)	≤ ±0,1 мс
Время реакции системы (клеммы 18, 19, 27, 29, 32, 33)	≤ 2 мс
Диапазон регулирования скорости вращения (разомкнутый контур)	1:100 синхронной скорости вращения
Диапазон регулирования скорости вращения (замкнутый контур)	1:1000 синхронной скорости вращения
Точность регулирования скорости вращения (разомкнутый контур)	30 - 4000 об/мин: погрешность ±8 об/мин
Точность регулирования скорости (в замкнутом контуре) в зависимости от разрешающей способности устройства в обратной связи	0 - 6000 об/мин: погрешность ±0,15 об/мин

Все характеристики регулирования относятся к управлению 4-полюсным асинхронным электродвигателем

Средства и функции защиты:

- Электронная тепловая защита двигателя от перегрузки.
- Контроль температуры радиатора обеспечивает отключение преобразователя при достижении определенной температуры. Сброс защиты от перегрева не может быть сброшен, пока температура радиатора не станет ниже значений, указанных в таблицах на последующих страницах (Указание: эти температуры могут различаться в зависимости от мощности, корпуса и т.д.).
- Преобразователь частоты защищен от короткого замыкания клемм электродвигателя U, V, W.
- При потере фазы сетевого электропитания преобразователь частоты отключается или выдает предупреждение (в зависимости от нагрузки).
- Контроль напряжения промежуточной цепи обеспечивает отключение преобразователя частоты при значительном понижении или повышении напряжения промежуточной цепи.
- Преобразователь частоты постоянно контролирует критические уровни внутренней температуры, тока нагрузки, высокого напряжения на промежуточной цепи и низких скоростей вращения двигателя. При обнаружении критического уровня преобразователь частоты может изменить частоту и/или метод коммутации для обеспечения надлежащих эксплуатационных характеристик.

Окружающие условия:

Корпус	IP 20 ¹⁾ / тип 1, IP 21 ²⁾ / тип 1, IP 55/ тип 12, IP 66
Испытание на воздействие вибраций	1,0 g
Макс. относительная влажность	5 - 95 % (IEC 721-3-3); класс 3К3 (без конденсации) во время работы
Агрессивная среда (IEC 60068-2-43)	Класс H25
Температура окружающей среды ³⁾	Не более 50 °C (средняя за 24 часа не более 45 °C)

1) Только для мощности ≤ 3,7 кВт (200 - 240 В), ≤ 7,5 кВт (400 - 480/500 В)

2) При использовании комплекта для корпуса для мощности ≤ 3,7 кВт (200 - 240 В), ≤ 7,5 кВт (400 - 480/500 В)

3) Снижение номинальных значений параметров при высокой температуре окружающей среды указано в разделе описания специальных условий в Руководстве по проектированию.

Мин. температура окружающего воздуха во время работы с полной нагрузкой	0 °C
Мин. температура окружающего воздуха при работе с пониженными характеристиками	- 10 °C
Температура при хранении/транспортировке	От -25 до +65/70 °C
Макс. высота над уровнем моря без снижения номинальных параметров	1000 м

Подробнее о снижении характеристик при большой высоте над уровнем моря см. раздел об особых условиях в Руководстве по проектированию.

Стандарты по ЭМС, защита от излучений	EN 61800-3, EN 61000-6-3/4, EN 55011 EN 61800-3, EN 61000-6-1/2,
Стандарты по ЭМС, помехоустойчивость	EN 61000-4-2, EN 61000-4-3, EN 61000-4-4, EN 61000-4-5, EN 61000-4-6

См. раздел об особых условиях в Руководстве по проектированию.

6

6 Поиск и устранение неисправностей

6.1.1 Предупреждения / аварийные сообщения

Предупреждение или аварийный сигнал подается соответствующим светодиодом на передней панели преобразователя частоты и отображается на дисплее в виде кода.

Предупреждение продолжает подаваться до тех пор, пока не будет устранена его причина. При определенных условиях работа двигателя может продолжаться. Предупреждающие сообщения могут быть критическими, но это не обязательно.

В случае аварийного сигнала преобразователь частоты будет отключен. Для возобновления работы аварийные сигналы должны быть сброшены после устранения их причины.

Это может быть выполнено тремя способами:

1. Нажатием кнопки сброса [RESET] на панели управления LCP.
2. Через цифровой вход с помощью функции "Сброс".
3. По каналу последовательной связи/дополнительной шине fieldbus.



Внимание

Для перезапуска двигателя после ручного сброса кнопкой [RESET] на панели LCP необходимо нажать кнопку [AUTO ON].

Если аварийный сигнал не удастся сбросить, это может объясняться тем, что не устранена его причина или что аварийный сигнал вызывает отключение с блокировкой (см. также таблицу на следующей странице).

Аварийные сигналы, вызывающие отключение с блокировкой, обеспечивают дополнительную защиту, которая заключается в том, что для сброса аварийного сигнала следует предварительно выключить сетевое питание. После повторного включения питания преобразователь частоты перестает быть заблокированным, и можно произвести сброс аварийного сигнала после устранения его причины, как это описано выше.

Аварийные сигналы, которые не вызывают отключения с блокировкой, могут сбрасываться также с использованием функции автоматического сброса в параметрах 14-20 (Предупреждение: возможен автоматический выход из режима ожидания!)

Если в таблице на следующей странице для кода указаны и предупреждение, и аварийный сигнал, это означает, что либо перед аварийным сигналом появляется предупреждение, либо можно задать, что должно появляться при данной неисправности – предупреждение или аварийный сигнал.

Это можно осуществить, например, в параметре 1-90 *Тепловая защита двигателя*. После аварийного сигнала или отключения двигатель останавливается выбегом, а на преобразователе частоты мигают аварийный сигнал и предупреждение. После устранения неисправности продолжает мигать только аварийный сигнал, пока не будет произведен сброс преобразователя частоты.

No.	Описание	Предупреждение	Аварийный сигнал/отключение	Аварийный сигнал/отключение с блокировкой	Ссылка на параметр
1	Низкое напряжение источника 10 В	X			
2	Ошибка действующего нуля	(X)	(X)		6-01
3	Нет двигателя	(X)			1-80
4	Потеря фазы питания	(X)	(X)	(X)	14-12
5	Высокое напряжение цепи пост. тока	X			
6	Пониженное напряжение цепи пост. тока	X			
7	Превыш. напряж. пост. тока	X	X		
8	Пониженное пост. напряжение	X	X		
9	Перегрузка инвертора	X	X		
10	Сработало ETR двигателя – превышение температуры	(X)	(X)		1-90
11	Повышенная температура термистора двигателя	(X)	(X)		1-90
12	Предельный крутящий момент	X	X		
13	Превышение тока	X	X	X	
14	Замыкание на землю	X	X	X	
15	Несовместимость аппаратных средств		X	X	
16	Короткое замыкание		X	X	
17	Тайм-аут командного слова	(X)	(X)		8-04
22	Отпуск. мех. тормоза Тормоз				
23	Отказ внутреннего вентилятора	X			
24	Отказ внешнего вентилятора	X			14-53
25	Короткое замыкание тормозного резистора	X			
26	Предельная мощность на тормозном резисторе	(X)	(X)		2-13
27	Короткое замыкание тормозного прерывателя	X	X		
28	Проверка тормоза	(X)	(X)		2-15
29	Температура радиатора	X	X	X	
30	Обрыв фазы U двигателя	(X)	(X)	(X)	4-58
31	Обрыв фазы V двигателя	(X)	(X)	(X)	4-58
32	Обрыв фазы W двигателя	(X)	(X)	(X)	4-58
33	Отказ из-за броска тока		X	X	
34	Отказ связи по шине fieldbus	X	X		
36	Неисправность сети питания	X	X		
38	Внутренний отказ		X	X	
39	Датчик радиатора		X	X	
40	Перегрузка цифрового выхода, клемма 27	(X)			5-00, 5-01
41	Перегрузка цифрового выхода, клемма 29	(X)			5-00, 5-02
42	Перегрузка цифрового выхода вкл. X30/6	(X)			5-32
42	Перегрузка цифрового выхода вкл. X30/7	(X)			5-33
46	Питание силовой платы		X	X	
47	Низкое напряжение питания 24 В	X	X	X	
48	Низкое напряжение питания 1,8 В		X	X	
49	Предел скорости	X			
50	ААД: ошибка калибровки		X		
51	ААД: контроль U_{nom} и I_{nom}		X		
52	ААД: пониженный I_{nom}		X		
53	ААД: слишком мощный двигатель		X		
54	ААД: слишком маломощный двигатель		X		
55	ААД: параметр вне диапазона		X		
56	ААД прервана пользователем		X		
57	Тайм-аут ААД		X		
58	ААД: внутренняя неисправность	X	X		
59	Предел по току	X			

Таблица 6.1: Перечень кодов аварийных сигналов/предупреждений

No.	Описание	Предупреждение	Аварийный сигнал/отключение	Аварийный сигнал/отключение с блокировкой	Ссылка на параметр
61	Ошибка слежения	(X)	(X)		4-30
62	Достигнут макс. предел выходной частоты	X			
63	Мала эффективность механического тормоза		(X)		2-20
64	Предел напряжения	X			
65	Перегрев платы управления	X	X	X	
66	Низкая температура радиатора	X			
67	Изменена конфигурация доп. устройств		X		
68	Безопасный останов	(X)	(X) ¹⁾		5-19
69	Температура силовой платы		X	X	
70	Недопустимая конфигурация FC			X	
71	PTC 1, безопасный останов	X	X ¹⁾		5-19
72	Опасный отказ			X ¹⁾	5-19
73	Автоматический перезапуск при безопасном останове				
77	Режим пониженной мощности	X			14-59
79	Недоп. конф. PS		X	X	
80	Привод приведен к значениям по умолчанию		X		
81	Искажение CSIV				
82	Ошибка параметра CSIV				
85	Ошибка модуля Profibus/Profisafe				
90	Отказ энкодера	(X)	(X)		17-61
91	Неправильные установки аналогового входа 54			X	S202
100-199	См. инструкцию по эксплуатации MCO 305				
243	Тормозной IGBT	X	X		
244	Температура радиатора	X	X	X	
245	Датчик радиатора		X	X	
246	Питание силовой платы		X	X	
247	Темп. силовой платы		X	X	
248	Недоп. конф. PS		X	X	
250	Новая деталь			X	14-23
251	Новый код типа		X	X	

Таблица 6.2: Перечень кодов аварийных сигналов/предупреждений

(X) В зависимости от параметра

1) Автоматический сброс с помощью пар. 14-20 невозможен

Отключение – действие при появлении аварийного сигнала. Отключение вызывает останов двигателя выбегом и может быть сброшено нажатием кнопки или выполнением сброса с помощью цифрового входа (пар. 5-1* [1]). Исходное событие, вызвавшее аварийный сигнал, не может повредить преобразователь частоты или стать причиной опасностей. Отключение с блокировкой – действие при появлении аварийной ситуации с возможностью повреждения преобразователя частоты или подключенных к нему механизмов. Отключение с блокировкой может быть сброшено только путем выключения и последующего включения питания.

Светодиодная индикация	
Предупреждение	желтый
Аварийный сигнал	мигающий красный
Отключение с блокировкой	желтый и красный

Слово аварийной сигнализации, расширенное слово состояния							
Бит	16-ричн.	Дес.	Слово аварийной сигнализации	Слово аварийной сигнализации 2	Слово предупреждения	Слово предупреждения 2	Расшир. слово состояния
0	00000001	1	Проверка тормоза	Откл. для обслуж., чтение/запись	Проверка тормоза		Изменение скорости
1	00000002	2	Температура силовой платы	Откл. для обслуж. (резервн.)	Температура силовой платы		Выполняется ААД
2	00000004	4	Замыкание на землю	Откл. для обслуж., код типа/запчасть	Замыкание на землю		Пуск по час. стр./против час. стр.
3	00000008	8	Темп. платы управления	Откл. для обслуж. (резервн.)	Темп. платы управления		Замедление
4	00000010	16	Упр. слово ТО	Откл. для обслуж. (резервн.)	Упр. слово ТО		Разгон
5	00000020	32	Превышение тока		Превышение тока		Высокий сигнал ОС
6	00000040	64	Предельный крутящий момент		Предельный крутящий момент		Низкий сигнал ОС
7	00000080	128	Перегрев термист. двиг.		Перегрев термист. двиг.		Высокий вых. ток
8	00000100	256	ETR: перегрев двиг.		ETR: перегрев двиг.		Низкий выходной ток
9	00000200	512	Перегрузка инвертора		Перегрузка инвертора		Высокая вых. частота
10	00000400	1024	Пониж. пост. напряж.		Пониж. пост. напряж.		Низкая вых. частота
11	00000800	2048	Повыш. пост. напряж.		Повыш. пост. напряж.		Тормоз в норме.
12	00001000	4096	Короткое замыкание		Низкое пост. напряж.		Макс. торможение
13	00002000	8192	Отказ из-за броска тока		Высокое пост. напряж..		Торможение
14	00004000	16384	Обрыв фазы сети		Обрыв фазы сети		Вне диapaз. скорости
15	00008000	32768	ААД не в норме		Нет двигателя		Контроль перенапряж. действует
16	00010000	65536	Ошибка действующего нуля		Ошибка действующего нуля		Торм. пер.ток.
17	00020000	131072	Внутренний отказ	Ошибка КТУ	Низкое напряж. 10 В	Нагр. КТУ	Врем. блокир. паролем
18	00040000	262144	Перегрузка тормоза	Ошибка вентиляторов	Перегрузка тормоза	Нагрев вентилятор ов	Защита паролем
19	00080000	524288	Обрыв фазы U	Ошибка ECB	Тормозной резистор	Нагрев ECB	
20	00100000	1048576	Обрыв фазы V		Тормозной IGBT		
21	00200000	2097152	Обрыв фазы W		Предел скорости		
22	00400000	4194304	Отказ шины Fieldbus		Отказ шины Fieldbus		Не используется
23	00800000	8388608	Низкое напряжение питания 24 В		Низкое напряжение питания 24 В		Не используется
24	01000000	16777216	Неисправность сети питания		Неисправность сети питания		Не используется
25	02000000	33554432	Низкое напряжение питания 1,8 В		Предел по току		Не используется
26	04000000	67108864	Тормозной резистор		Низкая темп.		Не используется
27	08000000	134217728	Тормозной IGBT		Предел напряжения		Не используется
28	10000000	268435456	Смена устройства	доп.	Отказ энкодера		Не используется
29	20000000	536870912	Привод инициализ.		Предел вых. частоты		Не используется
30	40000000	1073741824	Безопасный останов (A68)	РТС безопасный останов (A71)	1, Безопасный (W68) останов	РТС безопасный останов (W71)	Не используется
31	80000000	2147483648	Мала эффективность механич. тормоза	Опасный (A72) отказ	Расшир. слово состояния		Не используется

Таблица 6.3: Описание слова аварийной сигнализации, слова предупреждения и расширенного слова состояния

Слова аварийной сигнализации, слова предупреждения и расширенные слова состояния могут считываться для диагностики по последовательной шине или по дополнительной шине fieldbus. См. также пар. 16-90 - 16-94.

ПРЕДУПРЕЖДЕНИЕ 1. Низкое 10 В:

Напряжение 10 В с клеммы 50 на плате управления ниже 10 В. Снимите часть нагрузки с клеммы 50, поскольку источник питающего напряжения 10 В перегружен. Ток не более 15 мА или сопротивление не ниже 590 Ом.

ПРЕДУПРЕЖДЕНИЕ/АВАРИЙНЫЙ СИГНАЛ 2. Ошибка "нулевого" аналогового сигнала:

Сигнал на клемме 53 или 54 ниже 50 % от значения, установленного в пар. 6-10, 6-12, 6-20 или 6-22 соответственно.

ПРЕДУПРЕЖДЕНИЕ/АВАРИЙНЫЙ СИГНАЛ 3. Нет двигателя

К выходу преобразователя частоты двигатель не подключен.

ПРЕДУПРЕЖДЕНИЕ/АВАРИЙНЫЙ СИГНАЛ 4. Потеря фазы питания:

Отсутствует фаза со стороны источника питания или слишком велика асимметрия сетевого напряжения.

Это сообщение появляется также при отказе входного выпрямителя в преобразователе частоты.

Проверьте напряжение питания и токи в цепях питания преобразователя частоты.

ПРЕДУПРЕЖДЕНИЕ 5. Высокое напряжение цепи пост. тока:

Напряжение (постоянного тока) промежуточной цепи выше предельно допустимого перенапряжения в системе управления. Преобразователь частоты остается включенным.

ПРЕДУПРЕЖДЕНИЕ 6. Низкое напряжение цепи пост. тока:

Напряжение в промежуточной цепи (постоянного тока) ниже предельно допустимого напряжения в системе управления. Преобразователь частоты остается включенным.

ПРЕДУПРЕЖДЕНИЕ/АВАРИЙНЫЙ СИГНАЛ 7. Повышенное напряжение постоянного тока:

если напряжение в промежуточной цепи превышает предельно допустимое значение, преобразователь частоты через некоторое время отключается.

Возможные меры:

- Подключите тормозной резистор
- Увеличить время изменения скорости.
- Включить функции в параметре 2-10
- Увеличить значение параметра 14-26

Пределы предупреждений и аварийной сигнализации:	3 x 200-240 В			3 x 380-500 В			3 x 525-600 В		
	[В=]	[В=]	[В=]	[В=]	[В=]	[В=]	[В=]	[В=]	
Пониженное напряжение	185	373	532						
Предупреждение о пониженном напряжении	205	410	585						
Верхний предел предупреждения (без тормоза - с тормозом)	390/405	810/840	943/965						
Перенапряжение	410	855	975						

Указанные напряжения являются напряжениями промежуточного звена преобразователя частоты с допуском +/- 5%. Соответствующее напряжение питающей сети представляет собой напряжение промежуточной цепи (звена постоянного тока), деленное на 1,35.

ПРЕДУПРЕЖДЕНИЕ/АВАРИЙНЫЙ СИГНАЛ 8. Пониженное напряжение постоянного тока:

Если напряжение промежуточной цепи (постоянного тока) падает ниже "нижнего предела предупреждения" (см. приведенную выше таблицу), преобразователь частоты проверяет, подключен ли резервный источник питания 24 В.

Если резервный источник питания 24 В не подключен, преобразователь частоты отключается через заданное время, которое зависит от конструкции блока.

Проверьте, соответствует ли напряжение источника питания модели преобразователя частоты (см. *Общие технические характеристики*).

ПРЕДУПРЕЖДЕНИЕ/АВАРИЙНЫЙ СИГНАЛ 9. Преобразователь частоты перегружен

Преобразователь частоты находится вблизи порога отключения ввиду перегрузки (слишком большой ток в течение слишком длительного времени). Счетчик электронной тепловой защиты инвертора выдает предупреждение при 98 % и отключает преобразователь при 100 %, отключение сопровождается аварийным сигналом. Нельзя произвести сброс преобразователя частоты, пока сигнал счетчика не станет ниже 90 %.

Неисправность заключается в том, что преобразователь частоты перегружен более чем на 100 % в течение слишком длительного времени.

ПРЕДУПРЕЖДЕНИЕ/АВАРИЙНЫЙ СИГНАЛ 10. ЭТР: перегрев двигателя:

Электронная тепловая защита (ЭТР) сигнализирует о перегреве двигателя. С помощью параметра 1-90 можно выбрать, что будет подавать преобразователь частоты, когда счетчик достигнет 100 %: предупреждение или аварийный сигнал. Неисправность заключается в том, что двигатель находится в состоянии перегрузки на уровне более 100% в течение длительного времени. Проверьте правильность установки параметра двигателя 1-24.

ПРЕДУПРЕЖДЕНИЕ/АВАРИЙНЫЙ СИГНАЛ 11. Перегрев термистора двигателя:

Обрыв в термисторе или в цепи его подключения. С помощью параметра 1-90 можно выбрать, что будет подавать преобразователь частоты, когда счетчик достигнет 100 %: предупреждение или аварийный сигнал. Проверьте правильность подсоединения термистора к клеммам 53 или 54 (вход аналогового напряжения) и к клемме 50 (напряжение питания +10 В), или между клеммами 18 или 19 (только цифровой вход PNP) и клеммой 50. Если используется датчик КТУ, проверьте правильность соединения между клеммами 54 и 55.

ПРЕДУПРЕЖДЕНИЕ/АВАРИЙНЫЙ СИГНАЛ 12. Предел момента:

Крутящий момент превышает значение, заданное в пар. 4-16 (в двигательном режиме) или в пар. 4-17 (в режиме рекуперации).



ПРЕДУПРЕЖДЕНИЕ/АВАРИЙНЫЙ СИГНАЛ 13. Превышение тока:

Превышен предел пикового тока инвертора (около 200 % от номинального тока). Предупреждение будет подаваться в течение приблизительно 8-12 секунд, после чего преобразователь частоты будет отключен с подачей аварийного сигнала. Выключите преобразователь частоты и проверьте, можно ли повернуть вал двигателя и соответствует ли мощность двигателя мощности преобразователя частоты.

Если выбран режим расширенного управления механическим тормозом, то сигнал отключения может быть сброшен извне.

АВАРИЙНЫЙ СИГНАЛ 14. Пробой на землю:

Происходит разряд с выходных фаз на землю либо в кабеле между преобразователем частоты и двигателем, либо в самом двигателе. Выключите преобразователь частоты и устраните короткое замыкание на землю.

АВАРИЙНЫЙ СИГНАЛ 15. Несовместимость аппаратных средств:

установленное дополнительное устройство не управляется существующей платой управления (аппаратно или программно).

АВАРИЙНЫЙ СИГНАЛ 16, Короткое замыкание

Короткое замыкание в двигателе или на его клеммах.

Выключите преобразователь частоты и устраните короткое замыкание.

ПРЕДУПРЕЖДЕНИЕ/АВАРИЙНЫЙ СИГНАЛ 17. Тайм-аут командного слова:

Отсутствует связь с преобразователем частоты.

Предупреждение выдается только в том случае, если параметр 8-04 HE установлен на значение *Выкл.*

Если параметр 8-04 установлен на *Останов* и *Отключение*, появляется предупреждение, и преобразователь частоты замедляет вращение двигателя, после чего отключается, выдавая при этом аварийный сигнал.

Возможно, был увеличен параметр 8-03 *Время таймаута командного слова*.

ПРЕДУПРЕЖДЕНИЕ/АВАРИЙНЫЙ СИГНАЛ 23. Отказ внутреннего вентилятора:

Функция предупреждения об отказе вентилятора – это дополнительная функция защиты, которая контролирует, работает ли вентилятор и правильно ли он установлен. Предупреждение об отказе вентилятора можно отключить с помощью пар. 14-53 *Контроль вентилятора* (установив его на значение [0] Запрещено).

ПРЕДУПРЕЖДЕНИЕ/АВАРИЙНЫЙ СИГНАЛ 24. Отказ внешнего вентилятора:

Функция предупреждения об отказе вентилятора – это дополнительная функция защиты, которая контролирует, работает ли вентилятор и правильно ли он установлен. Предупреждение об отказе вентилятора можно отключить с помощью пар. 14-53 *Контроль вентилятора* (установив его на значение [0] Запрещено).

ПРЕДУПРЕЖДЕНИЕ 25. Короткое замыкание тормозного резистора:

Во время работы осуществляется контроль состояния тормозного резистора. Если в нем происходит короткое замыкание, функция торможения отключается, и появляется предупреждение. Преобразователь частоты еще работает, но уже без функции

торможения. Выключите преобразователь частоты и замените тормозной резистор (см. параметр 2-15 *Проверка тормоза*).

ПРЕДУПРЕЖДЕНИЕ/АВАРИЙНЫЙ СИГНАЛ 26. Предельная мощность на тормозном резисторе:

мощность, передаваемая на тормозной резистор, рассчитывается в процентах как среднее значение за последние 120 секунд, исходя из сопротивления тормозного резистора (параметр 2-11) и напряжения в промежуточной цепи. Предупреждение включается, когда рассеиваемая тормозная мощность превышает 90 %. Если в параметре 2-13 выбрано значение *Отключение* [2], то преобразователь частоты выключается и выдает данный аварийный сигнал, как только рассеиваемая мощность торможения превышает 100 %.

ПРЕДУПРЕЖДЕНИЕ/АВАРИЙНЫЙ СИГНАЛ 27. Отказ тормозного прерывателя:

тормозной транзистор контролируется в процессе работы, и, если происходит его короткое замыкание, функция торможения отключается, и выдается предупреждение. Преобразователь частоты может продолжать работать, но, поскольку тормозной транзистор замкнут накоротко, на тормозной резистор передается значительная мощность, даже если он не включен.

Отключите преобразователь частоты и снимите тормозной резистор. Этот аварийный сигнал может также появляться в случае перегрева тормозного резистора. Для контроля тормозного резистора предусмотрены клеммы 104 ...106. Подробнее о входах реле Klixon см. раздел "Термореле тормозного резистора".



Предупреждение. В случае короткого замыкания тормозного транзистора существует опасность передачи на тормозной резистор значительной мощности.

ПРЕДУПРЕЖДЕНИЕ/АВАРИЙНЫЙ СИГНАЛ 28. Тормоз не прошел проверку:

Неисправен тормозной резистор: тормозной резистор не подключен / не работает

АВАРИЙНЫЙ СИГНАЛ 29. Перегрев привода:

Если корпус имеет степень защиты IP 20 или IP 21/Тип 1, то температура выключения радиатора равна 95 °C ±5 °C. Отказ по температуре не может быть сброшен до тех пор, пока температура радиатора не окажется ниже 70 °C ±5 °C.

Причиной отказа может быть:

- Слишком высокая температура окружающей среды,
- Слишком длинный кабель двигателя.

АВАРИЙНЫЙ СИГНАЛ 30. Обрыв фазы U двигателя:

Обрыв фазы U между преобразователем частоты и двигателем. Выключите преобразователь частоты и проверьте фазу U двигателя.

АВАРИЙНЫЙ СИГНАЛ 31. Обрыв фазы V двигателя:

Обрыв фазы V между преобразователем частоты и двигателем. Выключите преобразователь частоты и проверьте фазу V двигателя.

АВАРИЙНЫЙ СИГНАЛ 32. Обрыв фазы W двигателя:

Обрыв фазы W между преобразователем частоты и двигателем. Выключите преобразователь частоты и проверьте фазу W двигателя.

АВАРИЙНЫЙ СИГНАЛ 33. Отказ из-за броска тока:

Слишком много включений питания за короткое время. Подробнее о допустимом числе включений питания в течение одной минуты см. главу *Общие технические характеристики*.

ПРЕДУПРЕЖДЕНИЕ/АВАРИЙНЫЙ СИГНАЛ 34. Отказ связи по шине Fieldbus:

Не работает периферийная шина fieldbus на дополнительной плате связи.

ПРЕДУПРЕЖДЕНИЕ/АВАРИЙНЫЙ СИГНАЛ 36. Отказ питания:

Это предупреждение/аварийный сигнал активизируется только в случае пропадания напряжения питания на преобразователе частоты и если параметр 14-10 HE установлен на значение OFF (Выкл.). Возможные меры: проверьте плавкие предохранители преобразователя частоты

АВАРИЙНЫЙ СИГНАЛ 38. Внутренняя ошибка.

За подробной информацией о таких сигналах следует обратиться к поставщику оборудования Danfoss. Некоторые типичные аварийные сообщения:

0	Последовательный порт невозможно инициализировать. Серьезная неисправность аппаратных средств.
256	Данные ЭСППЗУ, относящиеся к мощности, повреждены или устарели
512	Данные ЭСППЗУ, относящиеся к плате управления, повреждены или устарели
513	Считывание данных ЭСППЗУ, таймаут связи
514	Считывание данных ЭСППЗУ, таймаут связи
515	Управление, ориентированное на прикладную программу, не может идентифицировать данные ЭСППЗУ
516	Невозможно ввести запись в ЭСППЗУ, поскольку команда записи в процессе выполнения
517	Команда записи при таймауте
518	Отказ ЭСППЗУ
519	Сбой или ошибочные данные штрихового кода в ЭСППЗУ 1024 – 1279, телеграмма CAN не может быть послана (1027 показывает возможную неисправность аппаратных средств)
1281	Тайм-аут групповой записи цифрового сигнального процессора
1282	Несоответствие версии микропрограммного обеспечения, связанного с мощностью
1283	Несоответствие версии данных ЭСППЗУ, связанных с мощностью
1284	Невозможно считать версию программного обеспечения цифрового сигнального процессора
1299	ПО для дополнительного устройства в гнезде А устарело
1300	ПО для дополнительного устройства в гнезде В устарело
1311	ПО для дополнительного устройства в гнезде С0 устарело
1312	ПО для дополнительного устройства в гнезде С1 устарело
1315	ПО для дополнительного устройства в гнезде А не поддерживается (не разрешено)

1316	ПО для дополнительного устройства в гнезде В не поддерживается (не разрешено)
1317	ПО для дополнительного устройства в гнезде С0 не поддерживается (не разрешено)
1318	ПО для дополнительного устройства в гнезде С1 не поддерживается (не разрешено)
1536	Регистрируется исключение в управлении, ориентированном на прикладную программу. Информация для отладки записана в панели местного управления
1792	Включена схема контроля DSP. Исправления данных управления, связанных с частью данных, относящихся к мощности двигателя, не переданы должным образом
2049	Данные мощности перезагружены
2315	Отсутствие версии ПО, относящейся к мощности двигателя.
2816	Переполнение стека модуля платы управления
2817	Планировщик, медленные задачи
2818	Быстрые задачи
2819	Обработка параметров
2820	Переполнение стека панели местного управления
2821	Переполнение последовательного порта
2822	Переполнение порта USB
3072-512	Значение параметра выходит за допустимые пределы. Выполните инициализацию. Номер параметра, вызывающего аварийный сигнал: Вычитите 3072 из кода ошибки. Код предыдущей ошибки 3238: 3238-3072 = 166 – выход за предел
2	
5123	Дополнительное устройство в гнезде А: аппаратные средства несовместимы с аппаратными средствами платы управления.
5124	Дополнительное устройство в гнезде В: аппаратные средства несовместимы с аппаратными средствами платы управления.
5125	Дополнительное устройство в гнезде С0: аппаратные средства несовместимы с аппаратными средствами платы управления.
5126	Дополнительное устройство в гнезде С1: аппаратные средства несовместимы с аппаратными средствами платы управления.
5376-623	Нехватка памяти
1	

ПРЕДУПРЕЖДЕНИЕ 40. Перегрузка цифрового выхода, клемма 27

Проверьте нагрузку, подключенную к клемме 27, или устраните короткое замыкание. Проверьте параметры 5-00 и 5-01.

ПРЕДУПРЕЖДЕНИЕ 41. Перегрузка цифрового выхода, клемма 29:

Проверьте нагрузку, подключенную к клемме 29, или устраните короткое замыкание. Проверьте параметры 5-00 и 5-02.

ПРЕДУПРЕЖДЕНИЕ 42. Перегрузка цифрового выхода, клемма Х30/6:

Проверьте нагрузку, подключенную к клемме Х30/6, или устраните короткое замыкание. Проверьте параметр 5-32.

ПРЕДУПРЕЖДЕНИЕ 42. Перегрузка цифрового выхода, клемма X30/7:

Проверьте нагрузку, подключенную к клемме X30/7, или устраните короткое замыкание. Проверьте параметр 5-33.

ПРЕДУПРЕЖДЕНИЕ 47. Низкое напряжение питания 24 В:

Возможно, перегружен внешний резервный источник питания 24 В=; в случае иной причины следует обратиться к поставщику оборудования Danfoss.

ПРЕДУПРЕЖДЕНИЕ 48. Низкое напряжение питания 1,8 В:

Обратитесь к поставщику оборудования Danfoss.

ПРЕДУПРЕЖДЕНИЕ 49. Предел скорости:

Значение скорости находится вне диапазона, установленного в параметрах 4-11 и 4-13.

АВАРИЙНЫЙ СИГНАЛ 50. ААД: калибровка не выполняется

Обратитесь к поставщику оборудования Danfoss.

АВАРИЙНЫЙ СИГНАЛ 51. ААД: проверить U_{nom} и I_{nom}:

Возможно, неправильно установлены значения напряжения, тока и мощности двигателя. Проверьте настройки.

АВАРИЙНЫЙ СИГНАЛ 52. ААД: мал I_{nom}:

Слишком мал ток двигателя. Проверьте настройки.

ПРЕДУПРЕЖДЕНИЕ 53. ААД: слишком мощный двигатель:

Мощность двигателя слишком велика для проведения ААД.

АВАРИЙНЫЙ СИГНАЛ 54. АМА: слишком маломощный двигатель:

Мощность двигателя слишком велика для проведения ААД.

АВАРИЙНЫЙ СИГНАЛ 55. ААД: параметры вне диапазона:

Значения параметров двигателя находятся вне допустимых пределов.

АВАРИЙНЫЙ СИГНАЛ 56. ААД прервана пользователем:

ААД была прервана оператором.

АВАРИЙНЫЙ СИГНАЛ 57. Таймаут ААД:

Повторяйте запуск ААД до тех пор, пока автоматическая адаптация двигателя не будет завершена. Обратите внимание на то, что повторные запуски могут привести к нагреву двигателя до уровня, при котором увеличиваются сопротивления R_s и R_r. Однако в большинстве случаев это несущественно.

АВАРИЙНЫЙ СИГНАЛ 58. ААД: внутренняя неисправность:

Обратитесь к поставщику оборудования Danfoss.

ПРЕДУПРЕЖДЕНИЕ 59. Предел тока:

Ток двигателя больше значения, установленного в параметре 4-18.

ПРЕДУПРЕЖДЕНИЕ 61. Ошибка слежения:

Вычисленное значение скорости не совпадает с измеренным значением скорости от устройства обратной связи. Функция Предупреждение/Аварийный сигнал/Отключение устанавливается в параметре 4-30. Принимаются погрешность, задаваемая в параметре 4-31, и допустимое время возникновения ошибки, устанавливаемое в параметре 4-32. Функция может быть введена в действие при выполнении процедуры сдачи в эксплуатацию.

ПРЕДУПРЕЖДЕНИЕ 62. Макс. предел выходной частоты:

Выходная частота выше значения, установленного в параметре 4-19.

АВАРИЙНЫЙ СИГНАЛ 63. Мала эффективность механического тормоза:

Фактический ток двигателя не превышает значения тока "отпускания тормоза" в течение промежутка времени "задержка пуска".

ПРЕДУПРЕЖДЕНИЕ 64. Предел напряжения:

Сочетание значений нагрузки и скорости требует такого напряжения двигателя, которое превышает текущее напряжение в цепи постоянного тока.

ПРЕДУПРЕЖДЕНИЕ/АВАРИЙНЫЙ СИГНАЛ/ОТКЛЮЧЕНИЕ 65. Перегрев платы управления:

Перегрев платы управления: температура платы управления, при которой происходит ее отключение, равна 80 °С.

ПРЕДУПРЕЖДЕНИЕ 68. Низкая температура радиатора:

Измеренная температура радиатора равна 0° С. Это, возможно, указывает на неисправность датчика температуры, и, таким образом, скорость вентилятора возрастает до максимального значения в случае очень высокой температуры силовой части или платы управления.

АВАРИЙНЫЙ СИГНАЛ 67. Изменена конфигурация доп. устройств:

После последнего выключения питания добавлено или удалено несколько дополнительных устройств.

АВАРИЙНЫЙ СИГНАЛ 68, Безопасный останов:

Был активирован безопасный останов. Чтобы возобновить нормальную работу, подайте 24 В= на клемму 37, после чего подайте сигнал сброса (через шину, цифровой вход/выход или нажатием кнопки [RESET]).

ПРЕДУПРЕЖДЕНИЕ 68, Безопасный останов:

Был активирован безопасный останов. Нормальная работа возобновляется при отключении безопасного останова. Предупреждение. Происходит автоматический перезапуск!

АВАРИЙНЫЙ СИГНАЛ 70. Недопустимая конфигурация FC:

Данная комбинация платы управления и силовой платы недопустима.

АВАРИЙНЫЙ СИГНАЛ 71, Безопасный останов РТС 1:

Безопасный останов активизирован платой термистора РТС в MCB 112 (вследствие перегрева двигателя). Обычная работа может быть возобновлена, когда от MCB 112 заново поступит напряжение 24 В= на клемму 37 (при понижении температуры двигателя до приемлемого значения) и когда будет деактивизирован цифровой вход со стороны MCB 112. После чего следует подать сигнал сброса (по шине, через цифровой вход/выход или нажатием [RESET]).

ПРЕДУПРЕЖДЕНИЕ 71, Безопасный останов РТС 1:

Безопасный останов активизирован платой термистора РТС в MCB 112 (вследствие перегрева двигателя). Обычная работа может быть возобновлена, когда от MCB 112 заново поступит напряжение 24 В= на клемму 37 (при понижении температуры двигателя до приемлемого значения) и когда будет деактивизирован цифровой вход со стороны MCB 112. Предупреждение. Происходит автоматический перезапуск.

АВАРИЙНЫЙ СИГНАЛ 72, Опасный отказ:

Безопасный останов с блокировкой отключения. Неожиданные уровни сигнала на входе безопасного останова и цифровом входе от платы термистора РТС в MCB 112.

АВАРИЙНЫЙ СИГНАЛ 80. Привод приведен к значениям по умолчанию

Установки параметров инициализируются до значений по умолчанию после сброса вручную (одновременным нажатием трех кнопок).

АВАРИЙНЫЙ СИГНАЛ 90, Отказ энкодера:

Проверьте подключение дополнительного энкодера и, если потребуется, замените МСВ 102 или МСВ 103.

АВАРИЙНЫЙ СИГНАЛ 91. Неправильные установки аналогового входа 54:

Переключатель S202 установлен в положение OFF (Выкл.) (вход по напряжению), в то время как к аналоговому входу, клемма 54, подключен датчик КТУ.

АВАРИЙНЫЙ СИГНАЛ 250. Новая деталь:

Заменено питание или источник питания с переключателем режима. Необходимо восстановить код типа преобразователя частоты в ЭСППЗУ. Задайте правильный код типа в пар. 14-23 в соответствии с этикеткой на блоке. Для завершения установки не забудьте выбрать 'Сохранить в ЭСППЗУ'.

АВАРИЙНЫЙ СИГНАЛ 251. Новый код типа:

преобразователь частоты получил новый код типа.

Алфавитный указатель

1

101	42
-----------	----

D

Devicenet	4
-----------------	---

I

Ip21 / Тип 1	4
--------------------	---

L

Lcp 102	41
---------------	----

M

Mct 10	4
--------------	---

P

Profibus	4
----------------	---

A

Аад	37
Аварийные Сообщения	83
Авто Адаптация Двигателя (аад)	46
Автоматическую Адаптацию Двигателя (аад)	37
Аналоговые Входы	78
Аналоговый Выход	79

Б

Без Соответствия Техническим Условиям UI	27
Безопасный Останов	9

В

Вплотную Друг К Другу	18
Время Замедления 1	47
Время Разгона 1	47
Выход На Двигатель	77
Выходные Характеристики (ц, V, W)	77

Г

Габариты	14
Графический Дисплей	41

Д

Данные С Паспортной Таблички	37
Датчик Ktu	87
Датчик Остаточного Тока	9
Длина И Сечение Кабелей	80
Длина И Сечение Кабелей - Продолжение	80
Дополнительной Плате Связи	89
Доступ К Клеммам Управления	30

З

Задание Напряжения Потенциометром	33
Задание От Потенциометра	33
Защита	27
Защита Двигателя	81

И

Импульсные Входы/входы Энкодера	78
Импульсный Пуск/останов	32

К

Кабели Управления	34
Кабели Управления	35
Клеммы Управления	31

М

Макс. Задание	47
Меры Предосторожности	8
Механический Монтаж	18
Мин. Задание	47
Монтаж На Сквозной Панели	19
Мощность Двигателя	44

Н

Набор Языков 2	44
Набора Языков 1	44
Набора Языков 3	44
Набора Языков 4	44
Напряжение Двигателя	45
Напряжение Двигателя, 1-22	44
Непреднамеренного Пуска	9
Номинальная Скорость Двигателя, 1-25	45

О

Общее Предупреждение	8
Окружающие Условия	81
Основного Реактивного Сопротивления	46

П

Панели Местного Управления	41
Параллельное Соединение Двигателей	39
Паспортной Табличке	37
Паспортную Табличку Двигателя	37
Переключатели S201, S202 И S801	36
Питание От Сети (L1, L2, L3)	77
Плата Управления, Выход +10 В=	79
Плата Управления, Выход 24 в=	79
Плата Управления, Интерфейс Последовательной Связи Rs485	79
Плата Управления, Последовательная Связь Через Порт Usb	80
По Резервному Источнику Питания	4
Подключение Двигателя	23
Подключение К Сети	21
Последовательная Связь	79
Предохранители	27
Предупреждения	83
Промежуточной Цепи	87
Пуск/останов	32

Р

Рабочие Характеристики Платы Управления	80
Развязывающую Панель	23
Разрешения	4
Реактивного Сопротивления Рассеяния Статора	46
Релейные Выходы	80
Ремонтных Работ	9

С

С Разными Характеристиками Вращения Вала Двигателя	3
Светодиоды	41, 42
Символы	4
Синусоидальный Фильтр	26
Сокращения	5
Сообщения О Состоянии	41
Средства И Функции Защиты	81

Т

Тепловая Защита Двигателя	40
Ток Двигателя	45
Ток Утечки	9

У

Увеличение/снижение Скорости	33
Удаление Заглушек Для Дополнительных Кабелей	21
Указания По Утилизации	7
Управление Механическим Тормозом	39
Управления Механическим Тормозом	88
Уровень Напряжения	77
Условия Охлаждения	18
Установки По Умолчанию	48

Х

Характеристики Крутящего Момент	77
Характеристики Управления	81

Ц

Цепи Пост. Тока	87
Цифровой Выход	79
Цифровой Дисплей	42
Цифровой Панели Местного Управления	42
Цифровые Входы:	77

Ч

Частота Двигателя	45
-------------------	----

Э

Экранированными/бронированными	35
Электрические Клеммы	34
Электрический Монтаж	31, 34
Этр:	87

Я

Язык	44
------	----