

Руководство по эксплуатации

Приводы ACS550-01 (0,75...110 кВт)

Приводы ACS550-U1 (1...150 л.с.)



Руководства по приводам ACS550

ОБЩИЕ РУКОВОДСТВА

Руководство по эксплуатации приводов ACS550-01/U1 (0,75...110 кВт) / (1...150 л.с.)

- Техника безопасности
- Установка и монтаж
- Запуск
- Встроенная шина Fieldbus
- Адаптер Fieldbus
- Диагностика
- Техническое обслуживание
- Технические характеристики

Руководство по эксплуатации ACS550-02/U2 (110...355 кВт)/(150...550 л.с.)

- Техника безопасности
- Установка и монтаж
- Запуск
- Диагностика
- Техническое обслуживание
- Технические характеристики

Техническое справочное руководство по приводам ACS550

(поставляется только в электронной форме)

- Подробное описание изделия
 - Техническое описание изделия (включая габаритные чертежи)
 - Информация о монтаже в шкафу (включая данные о потерях мощности)
 - Программное обеспечение и управление (включая полное описание параметров)
 - Интерфейсы пользователя и подключение сигналов управления
 - Полное описание дополнительных устройств
 - Запасные части
 - и т. д.
- Практические руководства по проектированию
 - Руководства по проектированию ПИД-регуляторов и систем управления насосами и вентиляторами
 - Указания по выбору параметров и типоразмеров приводов
 - Информация по диагностике и техническому обслуживанию
 - и т. д.

ДОПОЛНИТЕЛЬНЫЕ РУКОВОДСТВА

(Интерфейсные модули Fieldbus, модули расширения ввода/вывода и т. д.; руководства, поставляемые вместе с дополнительным оборудованием)

Дополнительный модуль релейных выходов (типичное название)

- Установка и монтаж
- Запуск
- Диагностика
- Технические характеристики

Логотип Industrial^{IT} и названия изделий в форме Drive^{IT} являются зарегистрированными или ожидающими регистрации торговыми марками корпорации ABB.

CANopen – зарегистрированная торговая марка CAN in Automation e.V.

ControlNet – зарегистрированная торговая марка ControlNet International.

DeviceNet – зарегистрированная торговая марка Open DeviceNet Vendor Association.

DRIVECOM – зарегистрированная торговая марка DRIVECOM User Organization.

Interbus – зарегистрированная торговая марка Interbus Club.

LonWorks – зарегистрированная торговая марка Echelon Corp.

Metasys – зарегистрированная торговая марка Johnson Controls Inc.

Modbus и Modbus Plus – зарегистрированные торговые марки Schneider Automation Inc.

Profibus – зарегистрированная торговая марка Profibus Trade Org.

Profibus-DP – зарегистрированная торговая марка Siemens AG.

Техника безопасности



Внимание! К выполнению работ по монтажу привода переменного тока с регулируемой скоростью ACS550 допускаются **ТОЛЬКО** квалифицированные электрики.



Внимание! Опасное напряжение присутствует на клеммах силовых цепей U1, V1, W1 и U2, V2, W2, а также (в зависимости от типоразмера привода) на клеммах UDC+ и UDC- или BRK+ и BRK-, даже если двигатель не вращается.



Внимание! Если привод подключён к сети, в нём имеется опасное напряжение. Прежде чем снимать крышку, отключите напряжение питания и подождите не менее 5 минут (это время необходимо для разряда конденсаторов промежуточного звена постоянного тока).



Внимание! На релейных выходах R01...R03 может присутствовать опасное напряжение (от внешних источников) даже в том случае, если на привод ACS550 не подано напряжение питания.



Внимание! При параллельном включении входов управления двух и более приводов вспомогательное напряжение для питания схем управления должно подаваться от одного источника (либо от источника вспомогательного напряжения одного из приводов, либо от внешнего источника питания).



Внимание! Привод ACS550-01/U1 не подлежит ремонту на месте эксплуатации. Не пытайтесь ремонтировать неисправный привод; обратитесь к поставщику или в местный официальный сервисный центр.



Внимание! Привод ACS550 автоматически включается после прекращения перерыва в подаче питания, если присутствует внешняя команда запуска.



Внимание! Радиатор охлаждения сильно нагревается. См. раздел "Технические характеристики" на стр. 224.



Внимание! При использовании привода в незаземленных электросетях, удалите винты в точках EM1 и EM3 (типоразмеры R1...R4) или F1 и F2 (типоразмер R5 или R6). См. чертежи на стр. 21 и 22 соответственно. См. также разделы "Сети с несимметричным заземлением" и "Незаземленная электросеть" на стр. 230.



Внимание! Не допускается устанавливать или вынимать винты EM1, EM3, F1 или F2, когда на входные клеммы привода подано питание.

Примечание. За дополнительной технической информацией обращайтесь на завод-изготовитель или в местное представительство ABB.

Предупреждения и примечания

В данном руководстве используются указания по технике безопасности двух типов:

- Примечания служат для привлечения внимания к определенным условиям или фактам или содержат дополнительную информацию по рассматриваемому вопросу.
- Предупреждения указывают на условия, которые могут привести к серьезным травмам или опасности для жизни и / или повреждению оборудования. Они указывают также, как избежать опасности
Предупреждения обозначаются в руководстве следующими символами:



Опасное напряжение – предупреждение о ситуациях, которые связаны с опасностью поражения электрическим током и/или повреждения оборудования вследствие воздействия высокого напряжения.



Общее предупреждение – опасность для персонала или возможность повреждения оборудования, не связанные с электрическим током.

Содержание

Техника безопасности

Предупреждения и примечания	4
-----------------------------------	---

Содержание

Монтаж

Последовательность монтажных операций	13
Подготовка к монтажу	14
Подъем привода	14
Распаковка привода	14
Идентификация привода	14
Маркировка привода	14
Код типа	15
Номинальные характеристики и типоразмер корпуса	15
Соответствие двигателя	15
Необходимые инструменты	15
Соответствие условий эксплуатации и корпуса	16
Соответствие монтажной площадки	16
Монтаж привода	18
Подготовка монтажной площадки	18
Снятие передней крышки	18
IP 21 /UL тип 1	18
IP 54 /UL тип 12	19
Монтаж привода	19
IP 21 /UL тип 1	19
IP 54 /UL тип 12	19
Общие сведения об электрическом монтаже	20
Комплект кабельный канал / сальник	20
Требования к электрическому монтажу	20
Схемы подключения силовых цепей	22
Таблица клемм управления	24
Подсоединение кабелей	25
Проверка изоляции двигателя и кабеля двигателя	25
Подсоединение приводов в корпусах IP 21 / UL тип 1 с помощью кабелей	26
Подсоединение приводов в корпусах IP 21 / UL тип 1 с помощью кабельных каналов	27
Подсоединение приводов в корпусах IP 54 /UL типа 12 с помощью кабелей	28
Подсоединение приводов в корпусах IP 54 / UL тип 12 с помощью кабельных каналов	29
Проверка монтажа	30
Установка на место передней крышки	31
IP 21 / UL Тип 1	31
IP 54 / UL Тип 12	31
Подача напряжения питания	32

Запуск	32
Данные двигателя	32
Макросы	32
Настройка – Параметры	33
Настройка функций обработки отказов и аварийной сигнализации	33

Запуск

Панели управления	34
Интеллектуальная панель управления	34
Возможности	34
Общие сведения об органах управления и дисплее	35
Общие функции дисплея	35
Функции программных клавиш	35
Контрастность дисплея	35
Режим вывода	35
Информация о состоянии	36
Управление приводом	37
Другие режимы	37
Доступ к главному меню и другим режимам	37
Режим параметров	38
Режим мастера запуска	38
Режим измененных параметров	40
Режим регистрации отказов	40
Режим установки часов	40
Режим резервного копирования параметров	41
Управление загрузкой при неполном соответствии данных	42
Отказы при загрузке	43
Режим настройки входов/выходов	43
Базовая панель управления	44
Возможности	44
Общие сведения об органах управления и дисплее	44
Режим вывода	44
Информация о состоянии	45
Управление приводом	45
Режим задания	46
Режим параметров	46
Режим резервного копирования параметров	48
Управление загрузкой при неполном соответствии данных	49
Коды аварийной сигнализации	49
Прикладные макросы	49
Прикладной макрос: АВВ стандарт (по умолчанию)	50
Прикладной макрос: 3-проводное управление	51
Прикладной макрос: последовательное управление	52
Прикладной макрос: цифровой потенциометр	53
Прикладной макрос: Ручное/автоматическое управление	54
Прикладной макрос: ПИД-регулятор	55
Прикладной макрос: Управление насосами/вентиляторами	56
Прикладной макрос: Регулирование момента	57
Значения параметров по умолчанию в макросах	58

ACS550-01	58
ACS550-U1	59
Полный перечень параметров ACS550	60
Полное описание параметров	73
Группа 99: Начальные установки	73
Группа 01: Рабочие данные	75
Группа 03: Текущие сигналы шины FB (FieldBus)	77
Группа 04: История отказов	79
Группа 10: Пуск/стоп/направление	80
Группа 11: Источник задания	82
Группа 12: Фиксированные скорости	85
Группа 13: Аналоговые входы	88
Группа 14: Релейные выходы	89
Группа 15: Аналоговые выходы	92
Группа 16: Системные настройки	93
Группа 20: Пределы	97
Группа 21: Пуск/Стоп	99
Группа 22: Ускорение/Замедление	101
Группа 23: Управление скоростью	103
Группа 24: Управление моментом	105
Группа 25: Критические скорости	106
Группа 26: Управление двигателем	107
Группа 29: Обслуживание	109
Группа 30: Обработка отказов	110
Группа 31: Автоматический сброс	113
Группа 32: Контроль	114
Группа 33: Информация	115
Группа 34: Дисплей панели – вывод технологических параметров	116
Группа 35: Измерение температуры двигателя	118
Группа 36: Таймерные функции	120
Группа 40: ПИД-регулятор 1	123
ПИД-регулятор – базовая структура	123
ПИД регулятор – с расширенными возможностями	124
Группа 41: Набор параметров ПИД-регулятора технологических процессов 2	130
Группа 42: Внешний/корректирующий ПИД-регулятор	131
Группа 51: Дополнительный модуль связи	133
Группа 52: Связь с панелью управления	134
Группа 53: Протокол EFB	135
Группа 81: Управление PFC	137
Группа 98: Дополнительные модули	148

Встроенная шина Fieldbus

Общие сведения	149
Интерфейс управления	149
Планирование	150
Механический и электрический монтаж – EFB	150
Настройка связи – EFB	151
Выбор последовательного интерфейса	151
Настройка последовательного интерфейса	152

Включение управления функциями привода – EFB	153
Управление приводом	153
Управление пуском/остановом и направлением вращения	153
Выбор входного задания	154
Масштабирование заданий	154
Различные функции управления приводом	155
Управление релейными выходами	156
Управление аналоговым выходом	157
Источник уставки ПИД-регулятора	157
Ошибки связи	157
Обратная связь от привода – EFB	158
Предварительно выбираемая обратная связь	158
Масштабирование текущего значения	158
Диагностика – EFB	159
Очередь отказов для диагностики привода	159
Диагностика последовательного интерфейса	159
Диагностические ситуации	160
Нормальная работа	160
Отказ в линии связи	160
В линии отсутствует ведущая станция	160
Дублированные узлы	160
Перепутанные провода	160
Отказ 28 – комм.ошибка1	161
Отказы 31...33 – EFB1...EFB3	161
Периодическое отключение от линии	161
Технические данные протокола Modbus	162
Общие сведения	162
RTU	162
Сводка функций	162
Сводка сопоставлений	163
Коммуникационные профили	164
Адресация Modbus	164
Текущие значения	171
Коды исключений	171
Технические данные профилей управления ABB	172
Общие сведения	172
Профили приводов ABB	172
Профиль DCU	172
Командное слово	172
Профили приводов ABB	173
Профиль DCU	174
Слово состояния	176
Профиль приводов ABB	177
Профиль DCU	178
Диаграмма состояний	180
Профиль приводов ABB	180
Масштабирование заданий	182
Профиль приводов ABB и профиль DCU	182
Формирование задания	184

Интерфейсный модуль Fieldbus

Общие сведения	185
Интерфейс управления	186
Командное слово	186
Слово состояния	187
Задание	187
Текущие значения	187
Планирование	188
Механический и электрический монтаж – FBA	188
Общие сведения	188
Порядок монтажа	188
Настройка связи – FBA	189
Выбор связи по последовательному каналу	189
Конфигурация последовательного канала связи	189
Включение функций управления приводом – FBA	189
Управление пуском/остановом, направлением вращения	190
Выбор входного задания	190
Масштабирование	191
Управление системой	191
Управление релейными выходами	191
Управление аналоговыми выходами	192
Источник уставки ПИД-регулятора	192
Ошибки связи	193
Обратная связь от привода – FBA	193
Масштабирование	193
Диагностика – FBA	193
Обработка отказов	193
Диагностика последовательного канала связи	195
Технические данные профиля приводов ABB	196
Общие сведения	196
Командное слово	196
Слово состояния	198
Задание	201
Масштабирование задания	201
Формирование задания	203
Текущее значение	204
Масштабирование текущего значения	204
Отображение текущего значения	204
Технические характеристики типового профиля	205
Общие сведения	205
Командное слово	205
Слово состояния	205
Задание	205
Масштабирование задания	205
Текущие значения	206
Масштабирование текущего значения	206
Отображение текущего значения	206

Диагностика

Отображение диагностической информации	207
Красный – отказы	207
Мигающий зеленый – аварийные сигналы	208
Устранение отказов	208
Список отказов	208
Сброс отказов	213
Мигающий красный светодиод	213
Красный светодиод	214
История	214
Действия при появлении аварийных сигналов	214
Список аварийных сигналов	215
Коды аварийных сигналов (базовая панель управления)	218

Техническое обслуживание

Периодичность обслуживания	220
Радиатор охлаждения	220
Замена основного вентилятора	221
Типоразмеры R1...R4	221
Типоразмеры R5 и R6	222
Замена внутреннего вентилятора корпуса привода	222
Типоразмеры R1...R4	222
Типоразмеры R5 и R6	222
Конденсаторы	223
Панель управления	223
Чистка	223
Аккумулятор	223

Технические характеристики

Паспортные данные	224
Паспортные данные, приводы на 208...240 В	224
Паспортные данные, приводы на 380...480 В	224
Обозначения	225
Изменение характеристик	225
Снижение номинальных характеристик	226
Снижение номинальных характеристик в зависимости от температуры	226
Снижение номинальных характеристик в зависимости от высоты	226
Снижение номинальных характеристик при однофазном питании	226
Снижение номинальных характеристик при увеличении частоты коммутации	226
Подключение питания	227
Технические характеристики питания	227
Устройство отключения	227
Предохранители	227
Предохранители, приводы на 208...240 В	228
Предохранители, приводы на 380...480 В	228
Устройства аварийного останова	229
Кабели питания/ электромонтаж	229
Заземление	230
Сети с несимметричным заземлением	230

Незаземленная электросеть	231
Клеммы силовых цепей привода	232
Особенности подключения силовых цепей – типоразмер R6	232
Кольцевые наконечники	232
Зажимные наконечники	233
Подключение двигателя	234
Требования к подключению двигателя	234
Защита от замыкания на землю	234
Заземление и прокладка кабелей	235
Экранирование кабеля двигателя	235
Заземление	235
Клеммы для подключения двигателя к приводу	235
Требования к кабелю двигателя, обеспечивающие соответствие нормам CE и C-Tick	235
Минимальные требования (маркировка CE и C-Tick)	235
Рекомендации по выбору конструкции кабеля	236
Эффективность экранов кабеля двигателя	236
Кабели двигателя, отвечающие требованиям EN 61800-3	236
Элементы системы резистивного торможения	239
Наличие	239
Выбор тормозного резистора (типоразмеры R1 и R2)	239
Обозначения	242
Установка и подключение резисторов	242
Необходимая защита цепей	242
Установка параметров	243
Подключение сигналов управления	243
Требования к подключению кабелей управления	243
Кабели управления	243
Общие рекомендации	243
Кабели аналоговых сигналов	244
Кабели цифровых сигналов	244
Кабель панели управления	244
Клеммы для подключения кабелей управления к приводу	244
КПД	244
Охлаждение	245
Расход воздуха, приводы на 208...240 В	245
Расход воздуха, приводы на 380...480 В	246
Размеры и вес	247
Установочные размеры	247
Габаритные размеры	248
Приводы в корпусах IP 21/UL тип 1	248
Приводы в корпусах IP 54/UL тип 12	248
Вес	249
Степень защиты	249
Условия эксплуатации	250
Материалы	251
Применимые стандарты	251
Маркировка UL	252
Инструкции по электромагнитной совместимости (Европа, Австралия и Новая Зеландия)	252

Маркировка CE	252
Маркировка C-Tick	253
Электромагнитное окружение	253
Ограничение ответственности	253

Монтаж

Внимательно изучите приведенные ниже инструкции, прежде чем приступить к монтажным работам. **Пренебрежение этими инструкциями и предупреждениями может стать причиной неполадок оборудования или травм персонала.**



Внимание! Перед началом работ ознакомьтесь с разделом "Техника безопасности" на стр. 3.

Последовательность монтажных операций

Ниже рассматривается монтаж привода переменного тока с регулируемой скоростью вращения ACS550. Все операции должны быть выполнены в указанной последовательности. Справа приведены ссылки на подробную информацию, необходимую для правильного монтажа привода.

Задача	Ссылка
ПОДГОТОВКА к монтажу	"Подготовка к монтажу" на стр. 14.
ПОДГОТОВКА монтажной площадки	"Подготовка монтажной площадки" на стр. 17.
СНЯТИЕ передней крышки	"Снятие передней крышки" на стр. 17.
УСТАНОВКА привода	"Монтаж привода" на стр. 18.
МОНТАЖ кабелей	"Общие сведения об электрическом монтаже" на стр. 19 и "Подсоединение кабелей" на стр. 24.
ПРОВЕРКА монтажа	"Проверка монтажа" на стр. 29.
УСТАНОВКА НА МЕСТО крышки	"Установка на место передней крышки" на стр. 30.
ПОДАЧА питания	"Подача напряжения питания" на стр. 31.
ЗАПУСК	"Запуск" на стр. 31.

Подготовка к монтажу

Подъем привода

Поднимайте привод только за металлическое шасси.

Распаковка привода

1. Распакуйте привод.
2. Убедитесь в отсутствии повреждений; при обнаружении каких-либо повреждений немедленно сообщите об этом поставщику.
3. Проверьте комплект поставки по сопроводительным документам и убедитесь в наличии всех компонентов.




Идентификация привода



Маркировка привода

Тип привода указан на следующих табличках:

- Табличка с заводским номером находится на верхней части воздушной заслонки, между монтажными отверстиями.

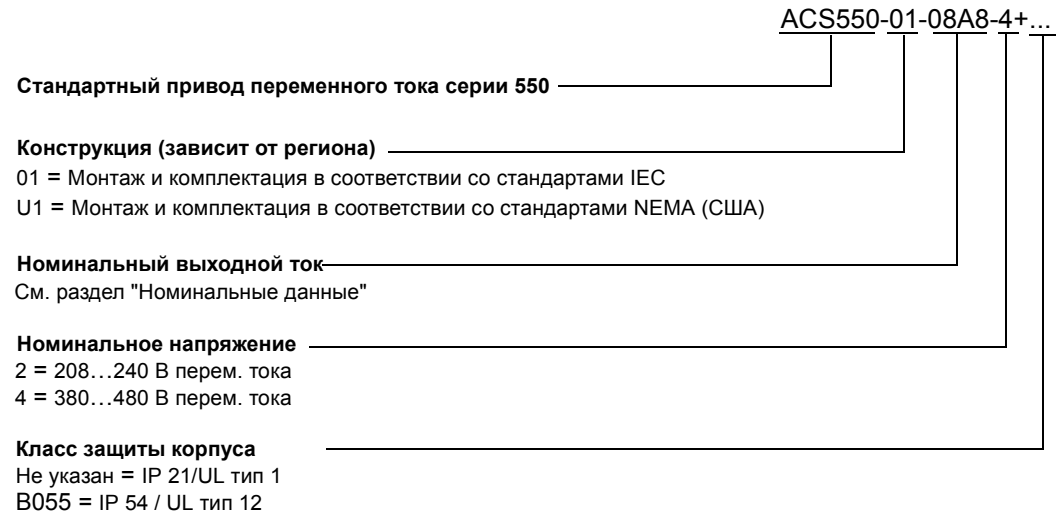
ACS550-01-08A8-4		
U_1	3~ 380...480 V	 Ser. no.*2030700001*
I_{2N} / I_{2hd}	8.8 A / 6.9 A	
P_N / P_{hd}	4 / 3 kW	

- Табличка с кодом типа размещена на радиаторе охлаждения (с правой стороны кожуха).

Input	U_1	3~ 380...480 V	 Ser. no.*2030700001*
	I_{1N}	8.8 A	
	f_1	48...63 Hz	
Output	U_2	3~ 0... U_1 V	 Ser. no.*2030700001*
	I_{2N} / I_{2hd}	8.8 A / 6.9 A	
	f_2	0...500 Hz	
Motor	P_N / P_{hd}	4 / 3 kW	
ACS550-01-08A8-4			

Код типа

Ниже приведена расшифровка кода типа, указанного на табличках привода.



Номинальные характеристики и типоразмер корпуса

В таблице раздела "Паспортные данные" на стр. 224 приведены технические характеристики приводов для различных типоразмеров корпуса (обратите внимание на то, что некоторые указания в этом руководстве зависят от типоразмера корпуса). Для того чтобы пользоваться таблицей номинальных данных, необходимо взять «Номинальный выходной ток» из кода типа. Кроме того, таблицы разбиты на части в соответствии со значениями номинального напряжения привода.

Соответствие двигателя

Двигатель, привод и источник питания должны соответствовать друг другу.

Характеристика двигателя	Условие совместимости	Ссылка
Тип двигателя	Трехфазный асинхронный электродвигатель	—
Номинальный ток	Ток двигателя должен быть в пределах: $0,2...2,0 \cdot I_{2hd}$ (I_{2hd} = ток привода в тяжелом режиме)	<ul style="list-style-type: none"> Табличка с кодом типа привода (значение Output I_{2hd}) или код типа на приводе и таблица номинальных характеристик в разделе "Технические характеристики" на стр. 224.
Номинальная частота	10...500 Гц	—
Диапазон напряжений	Двигатель соответствует диапазону напряжений привода ACS550.	208...240 В (для ACS550-X1-XXXX-2) или 380...480 В (для ACS550-X1-XXXX-4)

Необходимые инструменты

Для монтажа привода ACS550 требуются следующие инструменты:

- Отвертки (в соответствии с используемым крепежом)
- Приспособление для зачистки проводов

- Рулетка
- Дрель
- Для монтажа приводов ACS550-U1 в корпусах типоразмеров R5 или R6 и в корпусах IP 54 / UL тип 12 необходим пробойник, чтобы проделать отверстия для кабельных каналов.
- Для монтажа приводов ACS550-U1 в корпусе типоразмера R6 требуются соответствующие обжимные клещи для заделки наконечников кабелей. См. "Особенности подключения силовых цепей – типоразмер R6".
- Крепеж: винты или болты и гайки (по четыре шт.). Тип крепежа зависит от монтажной поверхности и типоразмера корпуса привода.

Типоразмер	Крепеж	
R1... R4	M5	#10
R5	M6	1/4 дюйма
R6	M8	5/16 дюйма

Соответствие условий эксплуатации и корпуса

Условия эксплуатации привода должны соответствовать требованиям. Во избежание повреждения привода перед монтажом условия хранения и транспортировки должны соответствовать требованиям. См. раздел "Условия эксплуатации" на стр. 250.

Степень защиты корпуса привода должна соответствовать уровню загрязнения на месте установки привода.

- Корпус IP 21/UL тип 1. Не должно быть взвешенной пыли, агрессивных газов и жидкостей, а также проводящих веществ (конденсат, угольная пыль, металлические частицы).
- Корпус IP 54/UL тип 12. Обеспечивает защиту от взвешенной пыли, аэрозолей, а также водяных брызг (со всех направлений).

Соответствие монтажной площадки

Монтажная площадка для монтажа привода должна удовлетворять следующим условиям:

- Привод должен быть установлен вертикально на ровной жесткой поверхности, условия эксплуатации должны соответствовать требованиям (см. выше).
- Минимальное пространство, необходимое для монтажа привода, определяется габаритными размерами привода (см. раздел "Габаритные размеры" на стр. 248) плюс свободное пространство вокруг привода для циркуляции воздуха (см. раздел "Охлаждение" на стр. 245).
- Расстояние между двигателем и приводом ограничено максимальной допустимой длиной кабеля двигателя. См. "Требования к подключению двигателя" на стр. 234 или "Требования к кабелю двигателя, обеспечивающие соответствие нормам CE и C-Tick" на стр. 235.
- Монтажная площадка должна выдерживать вес привода. См. раздел "Вес" на стр. 249.

Монтаж привода

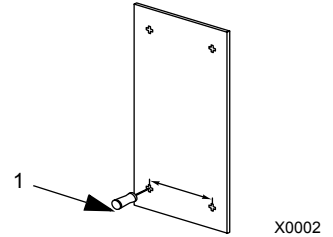


Внимание! Перед началом монтажа привода ACS550 убедитесь, что напряжение питания привода отключено.

Подготовка монтажной площадки

Монтаж ACS550 допускается только при выполнении всех требований, изложенных в разделе "Подготовка к монтажу" на стр. 14.

1. Разметьте монтажные отверстия.
2. Просверлите отверстия.



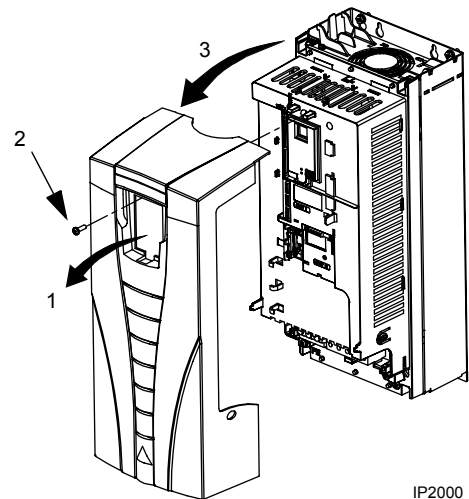
Примечание. В корпусах типоразмеров R3 и R4 предусмотрено четыре отверстия вдоль верхней стороны. Используйте только два из них. Если возможно, используйте два крайних отверстия (в этом случае остается пространство для демонтажа вентилятора при техническом обслуживании).

Примечание. При замене приводов ACS400 возможно использование старых монтажных отверстий. Для корпусов типоразмеров R1 и R2 монтажные отверстия идентичны. Для корпусов типоразмеров R3 и R4 верхние внутренние монтажные отверстия приводов ACS550 соответствуют монтажным отверстиям приводов ACS400.

Снятие передней крышки

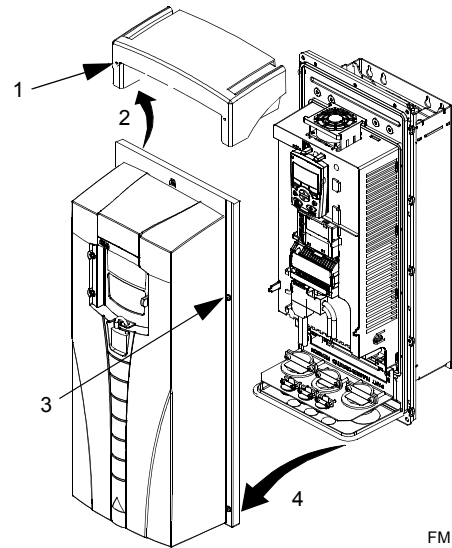
IP 21 /UL тип 1

1. Снимите панель управления (если она установлена).
2. Отпустите невыпадающий винт наверху.
3. Снимите крышку, потянув ее за верхнюю часть.



IP 54 /UL тип 12

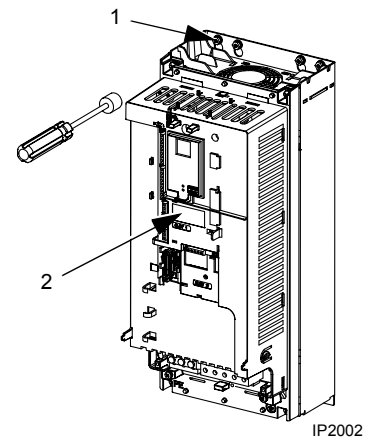
1. При наличии колпака вывинтите винты (2), удерживая колпак на месте.
2. При наличии колпака сдвиньте колпак вверх и снимите его с крышки.
3. Отпустите невыпадающие винты вдоль края крышки.
4. Снимите крышку.

**Монтаж привода***IP 21 /UL тип 1*

1. Установите привод ACS550 на монтажные винты или болты и надежно затяните все четыре угла.

Примечание. Подъем привода ACS550 допускается только за металлическое шасси.

2. Для неанглоговорящих стран: закрепите этикетку с предупреждениями на требуемом языке поверх имеющейся этикетки наверху блока.

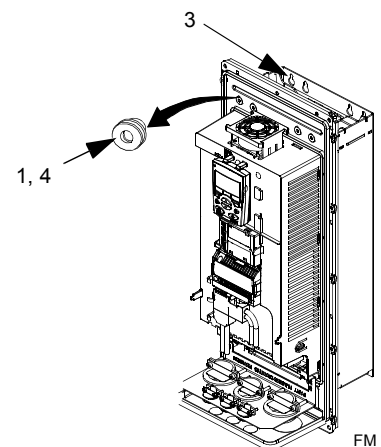
*IP 54 /UL тип 12*

В корпусах IP 54/UL типа 12 предусмотрены резиновые заглушки в отверстиях, предназначенных для доступа к монтажным гнездам.

1. Удалите резиновые заглушки в соответствии с требованиями доступа. Вытолкните заглушки с задней стороны привода.
2. R5 и R6 Выровняйте колпак из листового металла (не показан) перед монтажными отверстиями наверху привода. (Закрепите в следующей операции.)
3. Установите привод ACS550 на монтажные винты или болты и надежно затяните все четыре угла.

Примечание. Подъем привода ACS550 допускается только за металлическое шасси.

4. Установите на место резиновые заглушки.
5. Для неанглоговорящих стран: закрепите этикетку с предупреждениями на требуемом языке поверх имеющейся этикетки наверху блока.



Общие сведения об электрическом монтаже

Комплект кабельный канал / сальник

Для подключения приводов в корпусе IP 21/UL типа 1 требуется комплект кабельный канал/сальник, содержащий следующие детали:

- кабельная коробка
- пять (5) кабельных зажимов (только для ACS550-01)
- винты
- крышка

Комплект прилагается к приводам в корпусах IP 21/UL тип 1.

Требования к электрическому монтажу



Внимание! Убедитесь, что двигатель соответствует приводу ACS550. Работы по монтажу привода ACS550 должны выполняться квалифицированными электриками в соответствии с указаниями, приведенными в разделе "Подготовка к монтажу" на стр. 14. При возникновении каких-либо вопросов обращайтесь к поставщику привода или в местное представительство корпорации ABB.

При монтаже привода необходимо иметь в виду следующее:

- Предусмотрено четыре набора инструкций по подключению кабелей – по одному для каждой комбинации типа корпуса (IP 21/UL тип 1 и IP 54/UL тип 12) и способа подключения (кабельный канал или кабель). Выберите соответствующую методику.
- Соблюдайте местные требования к электромагнитной совместимости (ЭМС). См. раздел "Требования к кабелю двигателя, обеспечивающие соответствие нормам CE и C-Tick" на стр. 235. В общем случае:
 - Соблюдайте местные требования, регламентирующие сечение проводов.
 - Обеспечьте разделение следующих четырех видов электромонтажа: входного питания, подключения двигателя, цепей управления/связи и тормозного устройства.
- При монтаже цепей входного питания и двигателя руководствуйтесь соответствующими указаниями, приведенными ниже.

Клемма	Описание	Технические требования и указания
U1, V1, W1*	3-фазное напряжение питания	"Подключение питания" на стр. 227.
PE	Защитное заземление	"Заземление" на стр. 230.
U2, V2, W2	Выход на двигатель	"Подключение двигателя" на стр. 234.

* Приводы ACS550 -x1-xxxx-2 (серии 208...240 В) можно подключать к однофазной сети при снижении выходного тока на 50%. Однофазная сеть подключается к клеммам U1 и W1.

- Подключение клемм входного питания и двигателя см. в разделе "Схемы подключения силовых цепей", начиная со стр. 21. Технические характеристики клемм силовых цепей см. в разделе "Клеммы силовых цепей привода" на стр. 232.

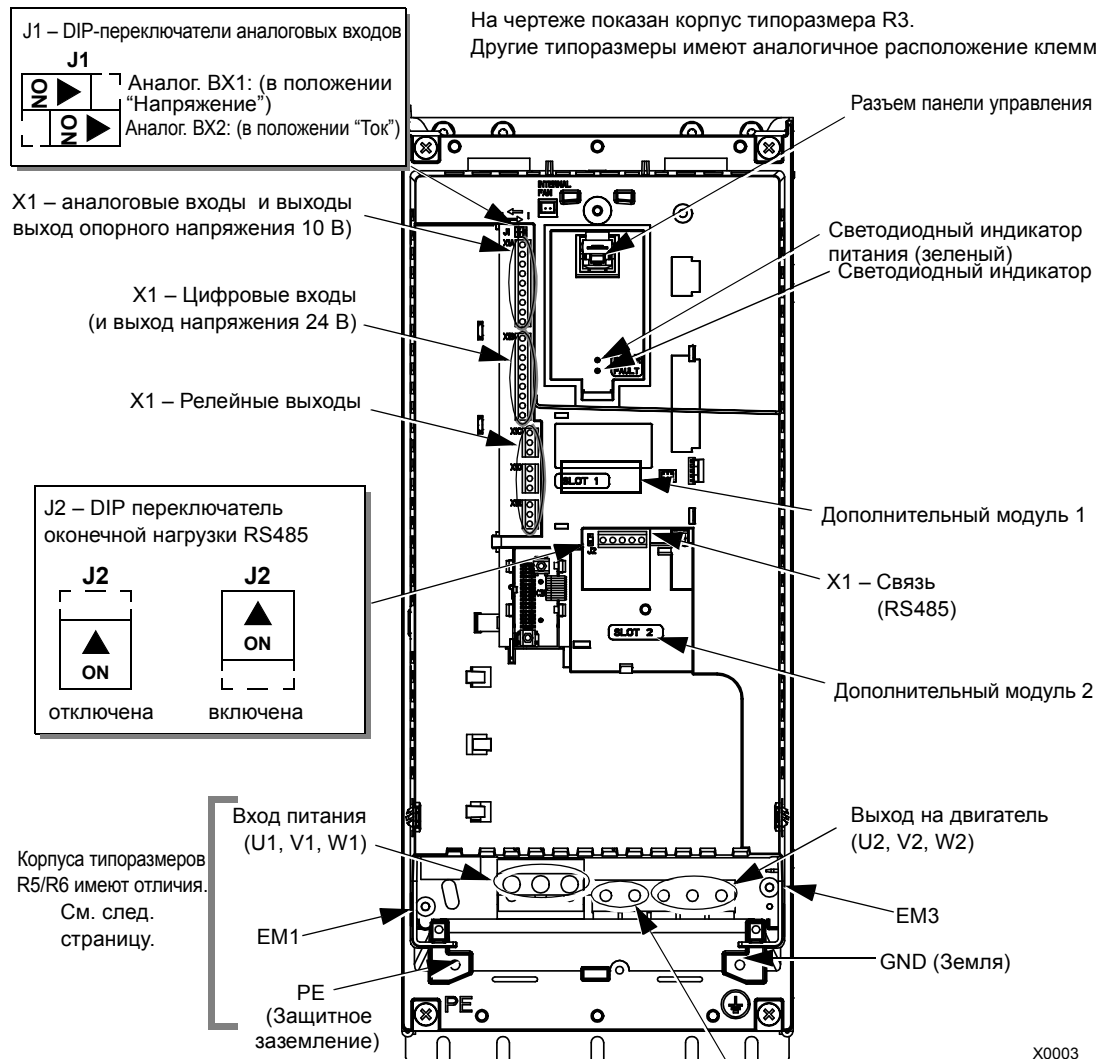
- Для корпусов типоразмеров R1 ... R4 в сетях с несимметричным заземлением см. раздел "Сети с несимметричным заземлением" на стр. 230.
- Для незаземленных (или заземляемых через большое сопротивление) сетей см. раздел "Незаземленная электросеть" на стр. 231.
- Монтаж соответствующих кабельных наконечников для приводов в корпусах типоразмера R6 рассматривается в разделе "Особенности подключения силовых цепей – типоразмер R6" на стр. 232.
- Для приводов с системой торможения (дополнительное устройство) обращайтесь, когда необходимо, к следующей документации:

Типоразмер	Клемма	Описание	Дополнительные тормозные устройства
R1, R2	BRK+, BRK-	Тормозной резистор	Тормозной резистор. См. раздел "Элементы системы резистивного торможения" на стр. 239.
R3, R4, R5, R6	UDC+, UDC-	Шина постоянного тока	Обратитесь в местное представительство АВВ для заказа <ul style="list-style-type: none"> • тормозного блока или • прерывателя и резистора

- При монтаже цепей управления при необходимости обращайтесь к
 - "Таблица клемм управления" на стр. 23;
 - "Подключение сигналов управления" на стр. 243;
 - "Прикладные макросы" на стр. 49;
 - "Полное описание параметров" на стр. 73;
 - "Встроенная шина Fieldbus" на стр. 149;
 - "Интерфейсный модуль Fieldbus" на стр. 185;

Схемы подключения силовых цепей

На следующем чертеже показано расположение клемм для корпуса типоразмера R3, таким же образом располагаются клеммы в корпусах R1...R6, за исключением клемм питания и заземления в корпусах R5/R6.



Дополнительное тормозное устройство		
Типоразмер корпуса	Обозначения клемм	Дополнительные элементы тормозного устройства
R1, R2	BRK+, BRK-	Тормозной резистор
R3, R4	UDC+, UDC-	<ul style="list-style-type: none"> Тормозной блок Прерыватель и резистор

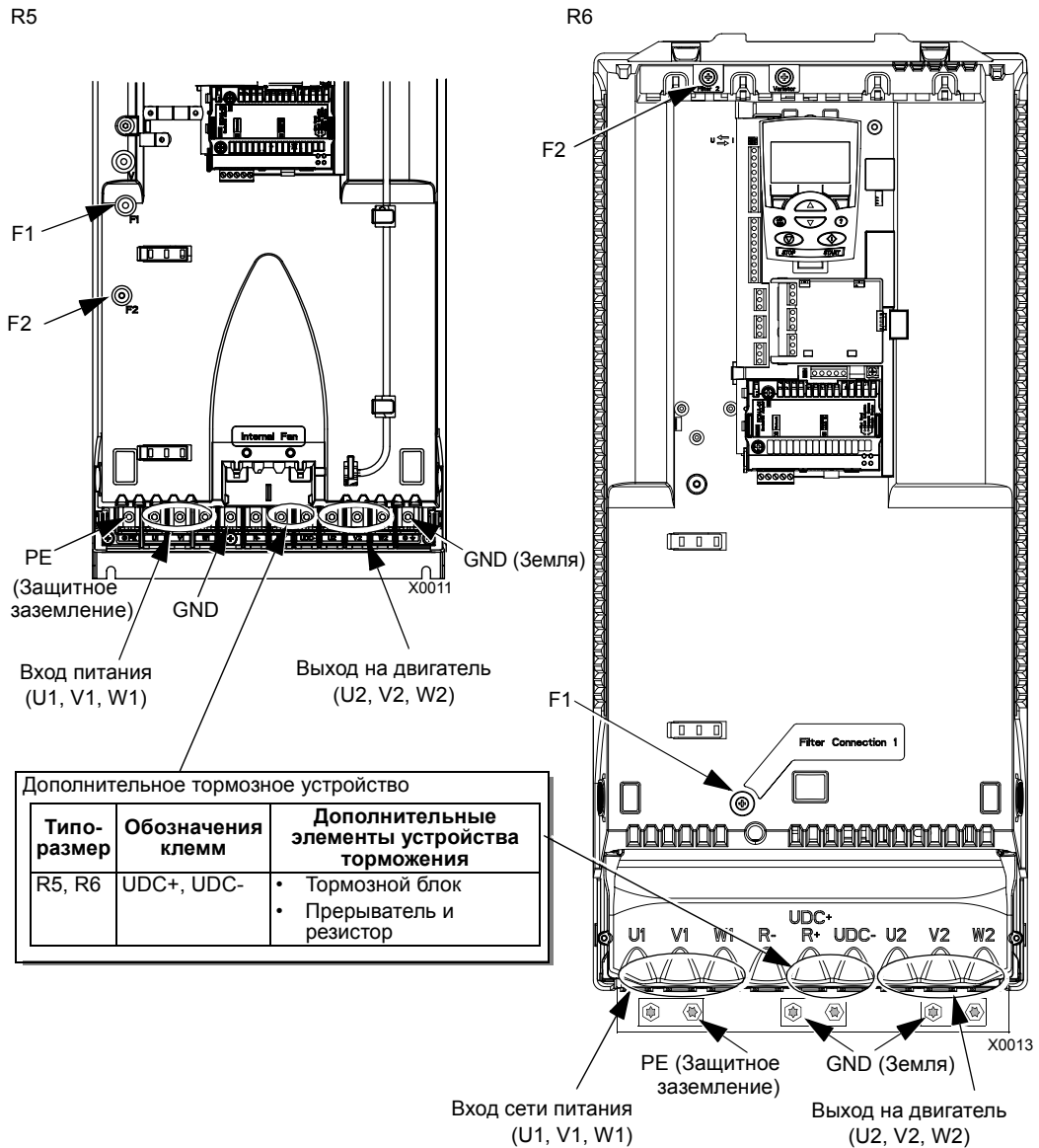


Внимание! В случае использования привода в незаземленных либо обладающих высоким сопротивлением заземления электросетях, а также в электросетях с несимметричным заземлением отсоедините внутренний фильтр ЭМС, удалив

- в приводе ACS550-01 винты EM1 и EM3;
- в приводе ACS550-U1 винт EM1 (привод поставляется с уже удаленным винтом EM3).

См. раздел "Незаземленная электросеть" на стр. 231.



На следующем чертеже показано расположение клемм силовых цепей и заземления для корпусов типоразмеров R5 и R6



Предупреждение! В случае использования привода в незаземлённых либо обладающих высоким сопротивлением заземления электросетях, а также в электросетях с несимметричным заземлением отключите внутренний фильтр ЭМС, удалив винты F1 и F2.
См. раздел "Незаземленная электросеть" на стр. 231.

Таблица клемм управления

Ниже приводится информация по подключению цепей управления к клеммной колодке X1 привода.

	X1	Описание цепи	
Аналоговый вход/выход	1	SCR Клемма для экрана сигнального кабеля. (Соединена с корпусом привода)	
	2	AI1 Аналоговый вход 1, программируемый. По умолчанию ² = задание частоты. Разрешение 0,1%, погрешность ±1%. J1:AI1 ОТКЛ: 0...10 В ($R_i = 312 \text{ кОм}$) 	
			J1:AI1 ВКЛ: 0...20 мА ($R_i = 100 \text{ Ом}$) 
	3	AGND Общий аналоговых входов (соединен с корпусом привода через сопротивление 1 МОм).	
	4	+10 V Потенциометрический источник задания: 10 В ±2%, макс. ток 10 мА ($1 \text{ кОм} \leq R \leq 10 \text{ кОм}$).	
	5	AI2 Аналоговый вход 2, программируемый. По умолчанию ² = не используется. Разрешение 0,1%, погрешность ±1%. J1:AI2 ОТКЛ: 0...10 В ($R_i = 312 \text{ кОм}$) 	
			J1:AI2 ВКЛ: 0...20 мА ($R_i = 100 \text{ Ом}$) 
6	AGND Общий аналоговых входов (соединен с корпусом привода через сопротивление 1 МОм).		
7	AO1 Аналоговый выход, программируемый. По умолчанию ² = частота. 0...20 мА (нагрузка < 500 Ом).		
8	AO2 Аналоговый выход, программируемый. По умолчанию ² = ток. 0...20 мА (нагрузка < 500 Ом).		
9	AGND Общий аналоговых выходов (соединен с корпусом привода через сопротивление 1 МОм).		
Цифровые входы ¹	10	+24V Выход вспомогательного напряжения 24 В пост. тока / 250 мА (относительно земли), с защитой от короткого замыкания.	
	11	GND Общий провод выхода вспомогательного напряжения (не имеет соединения с корпусом).	
	12	DCOM Общий цифровых входов. Для активизации цифрового входа необходимо приложить напряжение +10 В (или -10 В) между этим входом и DCOM. Напряжение 24 В может подаваться от привода ACS550 (X1-10) или от внешнего источника 12...24 В любой полярности.	
	13	DI1 Цифровой вход 1, программируемый. По умолчанию ² = пуск/останов.	
	14	DI2 Цифровой вход 2, программируемый. По умолчанию ² = вперед/назад.	
	15	DI3 Цифровой вход 3, программируемый. По умолчанию ² = выбор фиксированной скорости (код).	
	16	DI4 Цифровой вход 4, программируемый. По умолчанию ² = выбор фиксированной скорости (код).	
	17	DI5 Цифровой вход 5, программируемый. По умолчанию ² = выбор пары "ускорение/замедление" (код).	
18	DI6 Цифровой вход 6, программируемый. По умолчанию ² = не используется.		

		X1	Описание цепи	
Релейные выходы	19	RO1C		Релейный выход 1, программируемый. По умолчанию ² = Готов. Максимум: 250 В перем. тока / 30 В пост. тока, 2 А Минимум: 500 мВт (12 В, 10 мА)
	20	RO1A		
	21	RO1B		
	22	RO2C		Релейный выход 2, программируемый. По умолчанию ² = Работа. Максимум: 250 В перем. тока / 30 В пост. тока, 2 А Минимум: 500 мВт (12 В, 10 мА)
	23	RO2A		
	24	RO2B		
	25	RO3C		Релейный выход 3, программируемый. По умолчанию ² = Отказ (-1) Максимум: 250 В перем. тока / 30 В пост. тока, 2 А Минимум: 500 мВт (12 В, 10 мА)
	26	RO3A		
	27	RO3B		

¹ Сопротивление цифрового входа 1,5 кОм. Максимальное напряжение на цифровых входах 30 В.

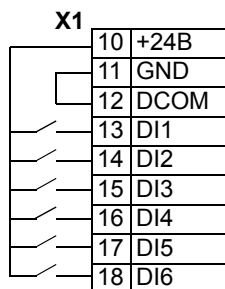
² Значения, установленные по умолчанию, зависят от используемого макроса. Указаны значения для стандартного макроса. См. раздел "Прикладные макросы" на стр. 49.

Примечание. Клеммы 3, 6 и 9 находятся под одним потенциалом.

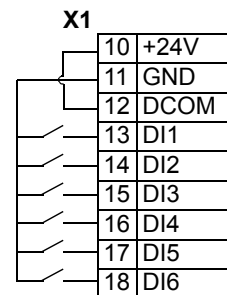
Примечание. Для обеспечения безопасности при отключенном питании ACS550 релейный выход, сигнализирующий об отказе привода, находится в состоянии "Отказ".

Подключение цифровых входов возможно в конфигурации PNP или NPN.

Подключение PNP



Подключение NPN



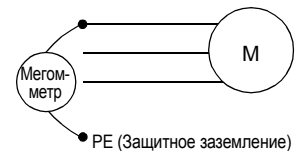
Подсоединение кабелей

Проверка изоляции двигателя и кабеля двигателя



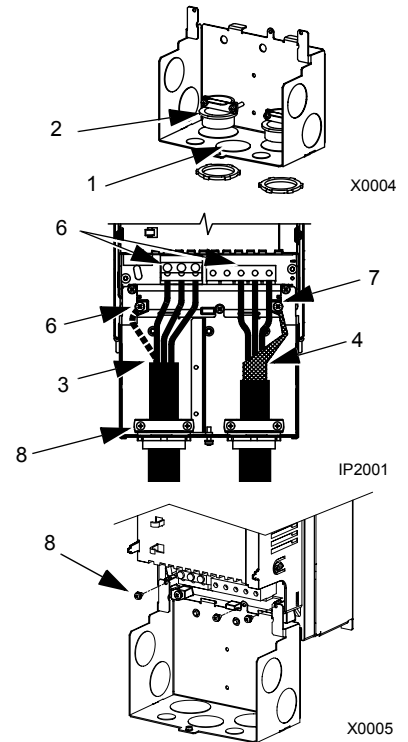
Внимание! Прежде чем подключать привод к входному питанию, проверьте двигатель и кабель двигателя. При проверке изоляции кабель двигателя НЕ должен быть подключен к приводу.

1. Подключите кабель к двигателю, но НЕ к выводам привода (U2, V2, W2).
2. Измерьте сопротивление изоляции между каждой фазой кабеля двигателя и защитным заземлением (PE), подключая прибор к концу кабеля, подсоединяемого к приводу. Измерения выполняйте при напряжении 1 кВ пост. тока и убедитесь, что сопротивление изоляции более 1 МОм.



Подсоединение приводов в корпусах IP 21 / UL тип 1 с помощью кабелей

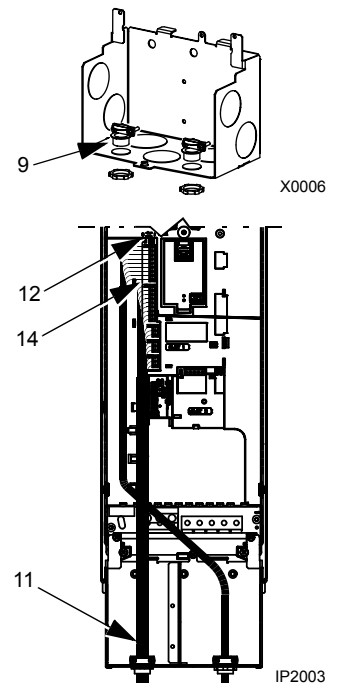
1. Удалите соответствующие заглушки в кабельной коробке. (См. раздел "Комплект кабельный канал / сальник" выше.)
2. Установите кабельные зажимы для кабелей питания и двигателя.
3. Зачистите оболочку кабеля питания на длину, достаточную для прокладки отдельных проводников.
4. Зачистите оболочку кабеля двигателя на длину, достаточную для скрутки в косу экрана из медной проволоки. Для сведения к минимуму излучения помех длина косы должна быть, как можно меньше.
5. Пропустите оба кабеля через кабельные зажимы.
6. Зачистите и подсоедините к клеммам привода провода питания/двигателя, а также провод заземления.



Примечание. Для приводов типоразмера R5 минимальное сечение силовых кабелей 25 мм² (4 AWG).

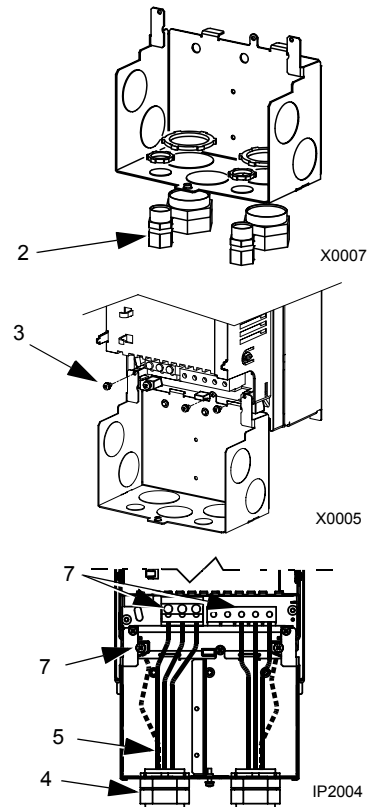
Для типоразмера R6 см. раздел "Особенности подключения силовых цепей – типоразмер R6" на стр. 232.

7. Подсоедините скрученный экран кабеля двигателя.
8. Установите кабельную коробку и затяните кабельные зажимы.
9. Установите кабельный зажим (зажимы) для кабеля (кабелей) управления (Кабели питания/двигателя и кабельные зажимы на рисунке не показаны.)
10. Зачистите оболочку кабеля управления и скрутите в косичку медный экран.
11. Пропустите кабель (кабели) через зажим (зажимы) и затяните зажим (зажимы).
12. Подсоедините скрученный экран кабелей цифровых и аналоговых входов/выходов к контакту X1-1. (Заземление необходимо делать только со стороны привода.)
13. Подсоедините скрученный экран кабелей RS485 к контакту X1-28 или X1-32. (Заземление необходимо делать только со стороны привода.)
14. Зачистите и подсоедините отдельные проводники управления к клеммам привода. См. раздел "Таблица клемм управления" на стр. 23.
15. Установите крышку кабельной коробки (1 винт).



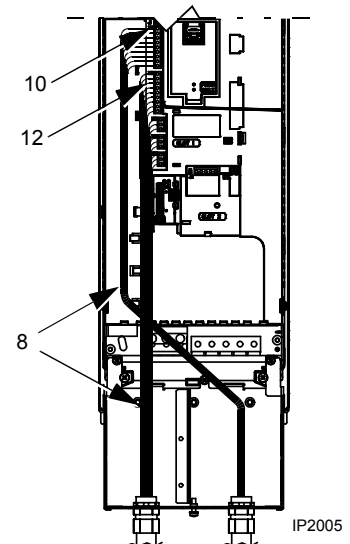
Подсоединение приводов в корпусах IP 21 / UL тип 1 с помощью кабельных каналов

1. Удалите соответствующие заглушки в кабельной коробке. (См. раздел "Комплект кабельный канал / сальник" выше.)
2. Установите тонкостенные кабельные втулки-вводы (не входят в комплект поставки).
3. Установите кабельную коробку.
4. Подсоедините секции кабельного канала к коробке.
5. Пропустите провода питания и двигателя через кабельные каналы (необходимы отдельные трассы)
6. Зачистите провода.
7. Подключите провода питания, двигателя и заземления к клеммам привода.



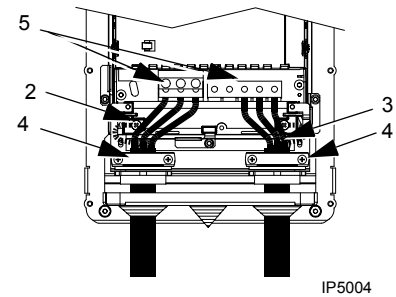
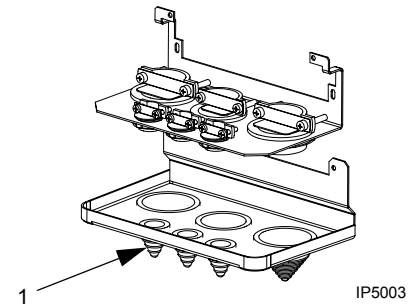
Примечание. Для приводов типоразмера R5 минимальное сечение силовых кабелей 25 мм^2 (4 AWG).
 Для типоразмера R6 см. раздел "Особенности подключения силовых цепей – типоразмер R6" на стр. 232.

8. Пропустите кабель управления через кабельный канал (он должен быть проложен отдельно от кабелей питания и двигателя).
9. Зачистите оболочку кабеля управления и скрутите медный экран в косу.
10. Подсоедините скрученный экран кабелей цифровых и аналоговых входов/выходов к контакту X1-1. (Заземление необходимо делать только со стороны привода.)
11. Подсоедините скрученный экран кабелей RS485 к контакту X1-28 или X1-32. (Заземление необходимо делать только со стороны привода.)
12. Зачистите и подсоедините отдельные проводники управления к клеммам привода. См. раздел "Таблица клемм управления" на стр. 23.
13. Установите крышку кабельной коробки (1 винт).



Подсоединение приводов в корпусах IP 54 /UL типа 12 с помощью кабелей

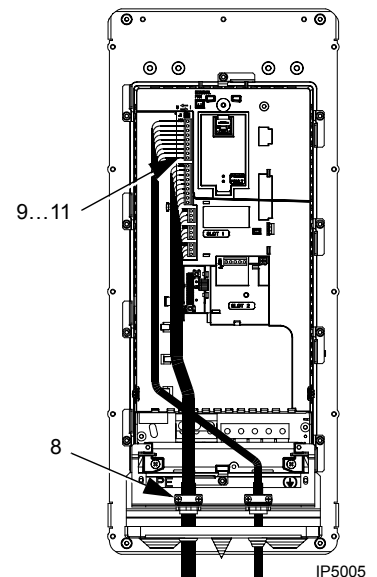
1. Обрежьте сальниковые уплотнения в соответствии с кабелями питания, двигателя и управления. (Резиновые кабельные сальники имеют коническую форму и расположены снизу привода.)
2. Зачистите оболочку кабеля питания на длине, достаточной для прокладки отдельных проводников.
3. Зачистите оболочку кабеля двигателя на длину, необходимую для скрутки экрана кабеля в косу. Для сведения к минимуму излучения помех длина косы должна быть как можно меньше.
4. Пропустите оба кабеля через кабельные зажимы и затяните зажимы.
5. Зачистите и подсоедините к силовым клеммам привода проводники кабелей двигателя и питания, а также проводник заземления.



Примечание. Для приводов типоразмера R5 минимальное сечение силовых кабелей 25 мм^2 (4 AWG).

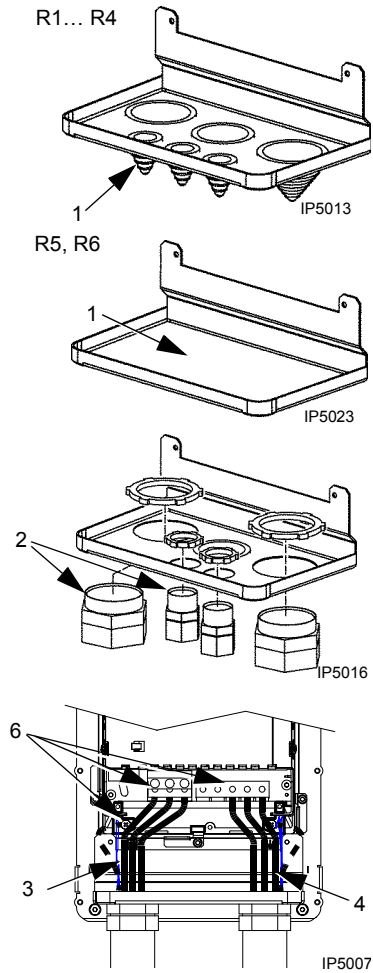
Для типоразмера R6 см. раздел "Особенности подключения силовых цепей – типоразмер R6" на стр. 232.

6. Подсоедините скрученный экран кабеля двигателя.
7. Зачистите оболочку кабеля управления и скрутите медный экран в косу.
8. Пропустите кабель (кабели) через зажим (зажимы) и затяните зажим (зажимы).
9. Подсоедините скрученный экран кабелей цифровых и аналоговых входов/выходов к контакту X1-1. (Заземление необходимо делать только со стороны привода.)
10. Подсоедините скрученный экран кабелей RS485 к контакту X1-28 или X1-32. (Заземление необходимо делать только со стороны привода.)
11. Зачистите и подсоедините отдельные проводники управления к клеммам привода. См. раздел "Таблица клемм управления" на стр. 23.



Подсоединение приводов в корпусах IP 54 / UL тип 12 с помощью кабельных каналов

1. Зависит от типоразмера корпуса:
 - R1... R4: Снимите и уберите кабельные сальники в том месте, где будет установлен кабельный канал. (Резиновые кабельные сальники имеют коническую форму и расположены снизу привода.)
 - R5 и R6: Воспользуйтесь пробойником, чтобы сделать соответствующие отверстия для подсоединения каналов.
2. Для каждой секции кабельного канала установите водонепроницаемые соединители (не входят в комплект поставки).
3. Пропустите провода питания через кабельный канал.
4. Пропустите провода двигателя через кабельный канал.
5. Зачистите провода.
6. Подключите провода питания, двигателя и заземления к клеммам привода.



Примечание. Для приводов типоразмера R5 минимальное сечение силовых кабелей 25 мм² (4 AWG).
 Для типоразмера R6 см. раздел "Особенности подключения силовых цепей – типоразмер R6" на стр. 232.

7. Пропустите кабель управления через кабельный канал.
8. Зачистите оболочку кабеля управления и скрутите медный экран в косу.
9. Подсоедините скрученный экран кабелей цифровых и аналоговых входов/ выходов к контакту X1-1. (Заземление необходимо делать только со стороны привода.)
10. Подсоедините скрученный экран кабелей RS485 к контакту X1-28 или X1-32. (Заземление необходимо делать только со стороны привода.)
11. Зачистите и подсоедините отдельные проводники управления к клеммам привода. См. раздел "Таблица клемм управления" на стр. 23.

Проверка монтажа

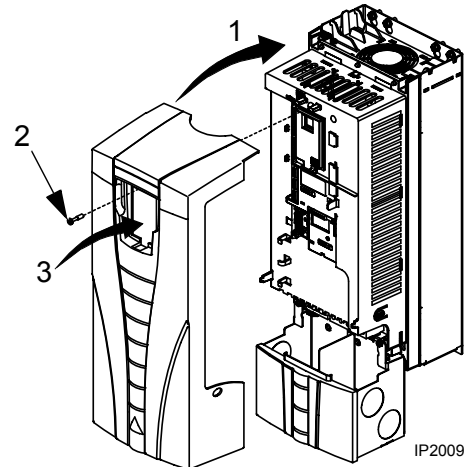
Перед подачей напряжения питания выполните перечисленные ниже проверки.

✓	Проверка
	Условия эксплуатации удовлетворяют требованиям к окружающей среде.
	Привод надежно закреплен.
	Вокруг привода достаточное свободное пространство для охлаждения.
	Электродвигатель и приводимое им оборудование готовы к пуску.
	В случае незаземленных сетей: внутренний фильтр ЭМС отключен (винты EM1 и EM3 или F1 и F2).
	Привод надлежащим образом заземлен.
	Напряжение питания (напряжение электросети) соответствует номинальному входному напряжению привода.
	Входное питание (сеть) подано на клеммы U1, V1 и W1 надлежащим образом, и момент затяжки клеммных соединений соответствует требованиям.
	Установлены предохранители на входе питания (сети).
	Двигатель подключен к клеммам U2, V2 и W2 надлежащим образом, и момент затяжки клеммных соединений соответствует требованиям.
	Кабель двигателя проложен на достаточном расстоянии от других кабелей.
	В цепи кабеля электродвигателя ОТСУТСТВУЮТ конденсаторы компенсации коэффициента мощности.
	Цепи управления подключены правильно, и момент затяжки соединений соответствует требованиям.
	Внутри привода НЕ ОСТАЛИСЬ инструменты и посторонние предметы (например, стружка).
	К двигателю НЕ подключен дополнительный источник питания (например, через цепь байпаса), т. е. на выход привода не подается напряжение).

Установка на место передней крышки

IP 21 / UL Тип 1

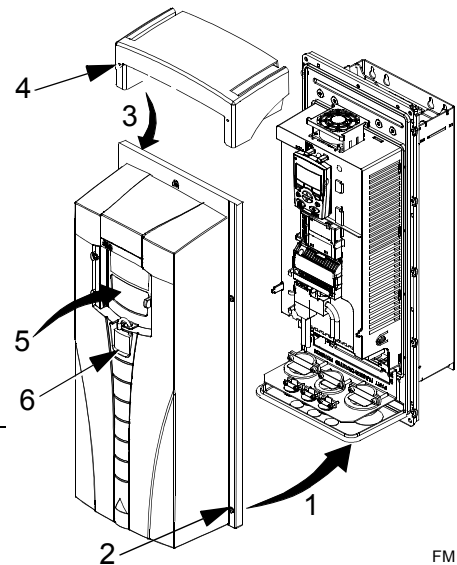
1. Совместите крышку с корпусом привода и наденьте ее.
2. Затяните невыпадающий винт.
3. Установите на место панель управления.



IP2009

IP 54 / UL Тип 12

1. Совместите крышку с корпусом привода и наденьте ее.
2. Затяните невыпадающие винты вдоль края крышки.
3. R1, R4: Опустите колпак вниз на верхний край крышки.
4. R1, R4: Заверните два винта, предназначенные для крепления колпака.
5. Установите панель управления.



FM

Примечание. Для выполнения требований IP 54/UL, тип 12 окно панели управления должно быть закрыто.

6. Дополнительно: Установите замок для запираения окна панели управления (в комплект не входит).

Подача напряжения питания

Запрещается подавать напряжение питания на привод при снятой передней крышке.



Внимание! Привод ACS550 автоматически запускается при включении питания, если подана внешняя команда запуска двигателя.

1. Подайте входное питание.

При наличии напряжения питания на приводе ACS550 загорается зеленый светодиод.

Примечание. Прежде, чем увеличивать скорость двигателя, убедитесь, что он вращается в требуемом направлении.

Запуск

В приводе ACS550 установлены значения параметров по умолчанию, которые применимы в большинстве случаев. Однако, необходимы следующие проверки. Выполните соответствующие операции в зависимости от конкретной ситуации.

Данные двигателя

Данные, приведенные на паспортной табличке двигателя, могут отличаться от значений параметров, установленных в приводе ACS550 по умолчанию. После ввода данных двигателя привод обеспечивает более точное управление и более надежную тепловую защиту двигателя.

1. Выберите следующие значения из паспортной таблички двигателя:
 - Напряжение
 - Номинальный ток двигателя
 - Номинальная частота
 - Номинальная скорость вращения
 - Номинальная мощность
2. Откорректируйте значения параметров 9905...9909.
 - Интеллектуальная панель управления: ввод данных выполняется с помощью мастера запуска (см. стр. 38).
 - Базовая панель управления: Инструкции по изменению значений параметров приведены в разделе "Режим параметров" на стр. 46.

Макросы

Примечание. Выбор соответствующего макроса должен выполняться на стадии разработки системы, так как подключение сигналов управления (раздел "Таблица клемм управления" на стр. 23) зависит от используемого макроса.

1. Ознакомьтесь с описанием макросов, приведенным в разделе "Прикладные макросы" на стр. 49. Выберите макрос, в наибольшей степени удовлетворяющий требованиям системы.
2. Выбор макроса выполняется с помощью параметра 9902.
 - Интеллектуальная панель управления – возможны два варианта:
 - Использование мастера запуска, в этом случае экран выбора макроса открывается сразу же после ввода данных двигателя.
 - Действие в соответствии с инструкциями по изменению значений параметров, приведенными в разделе "Режим параметров" на стр. 38.
 - Базовая панель управления: Инструкции по изменению значений параметров приведены в разделе "Режим параметров" на стр. 46.

Настройка – Параметры

Характеристики системы можно улучшить с помощью специальных функций ACS550 и/или точной настройки.

1. Ознакомьтесь с описанием параметров, приведенным в разделе "Полное описание параметров", начиная со стр. 73. Используйте дополнительные функции и точную настройку значений параметров в соответствии с характеристиками системы.
2. Установите требуемые значения параметров.

Настройка функций обработки отказов и аварийной сигнализации

Привод ACS550 может выявлять возможные неисправности системы в широком диапазоне. Например, при первом включении привода могут формироваться сигналы отказов и аварийные сигналы, указывающих на неправильную настройку параметров.

1. Отказы и аварийные сигналы отображаются на панели управления под соответствующими номерами. Обратите внимание на сообщаемый номер.
2. Прочитайте описание соответствующего отказа/аварийного сигнала.
 - Воспользуйтесь перечнем отказов и аварийных сигналов на стр. 208 и 215 соответственно (или на стр. 218 в случае перечня аварийных сигналов для базовой панели управления) или
 - нажмите клавишу справки (только для интеллектуальной панели управления), когда код отказа или аварийного сигнала отображается на дисплее.
3. Измените соответствующим образом конфигурацию системы или значения параметров.

Запуск

В процессе запуска производится конфигурирование привода. При этом задаются параметры, определяющие работу привода и осуществление связи с ним. В зависимости от требований к управлению и связи при запуске привода требуется выполнить все или часть из перечисленных ниже операций.

- Мастер запуска (необходима интеллектуальная панель управления) служит для пошаговой настройки стандартной конфигурации. Мастер запуска автоматически запускается при первом включении питания, его также можно запустить в любое время из главного меню.
- Для определения альтернативных конфигураций привода с использованием стандартных значений параметров можно выбирать различные прикладные макросы. См. раздел "Прикладные макросы" на стр. 49.
- Дополнительную настройку привода можно выполнить вручную с панели управления, выбирая и устанавливая конкретные параметры. См. раздел "Полное описание параметров" на стр. 73.

Панели управления

Панель управления служит для управления приводом ACS550, считывания данных о его состоянии и настройки параметров привода. Привод ACS 550 работает с панелями управления двух типов:

- Интеллектуальной панелью управления (описание приведено ниже), которая имеет предварительно установленные программы (мастера) для автоматической настройки наиболее употребительных параметров привода;
- Базовой панелью управления (описание приведено далее), которая имеет обычные средства для ввода значений параметров в ручном режиме.

Интеллектуальная панель управления

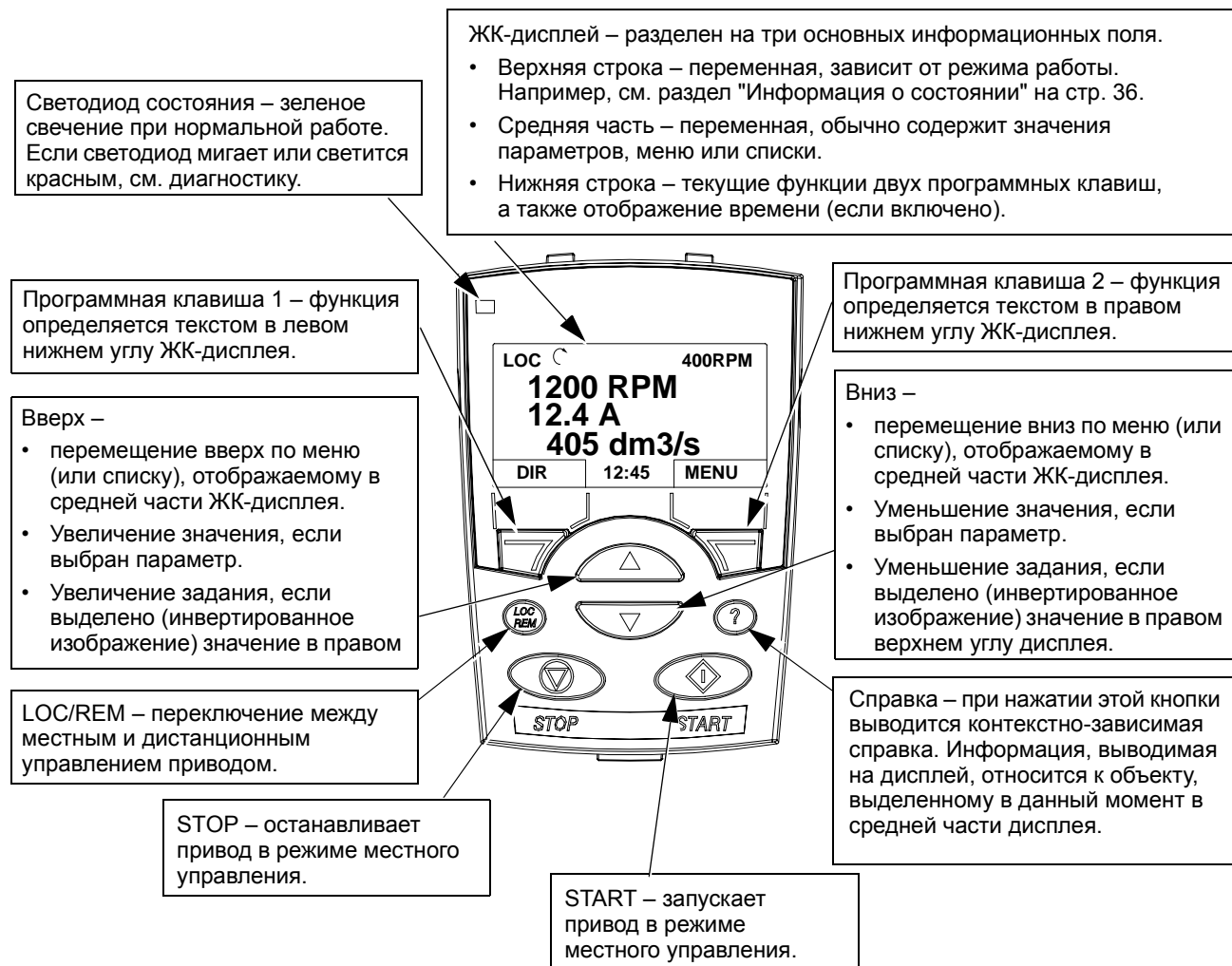
Возможности

Основные функции интеллектуальной панели управления ACS550:

- Алфавитно-цифровая панель управления с ЖК-дисплеем
- Выбор языка для дисплея
- Возможность подключения к приводу и отключения от него в любое время
- Мастер запуска для быстрого ввода в эксплуатацию привода
- Функция копирования – значения параметров привода можно скопировать в память панели управления с целью их переноса в другие приводы либо для создания резервной копии данных конкретной системы.
- Функция контекстно-зависимой справки

Общие сведения об органах управления и дисплее

На рисунке приведено краткое описание функций кнопок и информации, отображаемой на дисплее интеллектуальной панели управления.



Общие функции дисплея

Функции программных клавиш

Функции программных клавиш определяются текстом, который выводится непосредственно над каждой клавишей.

Контрастность дисплея

Для того чтобы отрегулировать контрастность дисплея, нажмите одновременно клавишу MENU и, соответственно, клавишу ВВЕРХ или ВНИЗ.

Режим вывода

Режим вывода служит для считывания информации о состоянии привода и управления приводом. Для переключения в режим вывода нажмите клавишу ВЫИТИ и удерживайте ее нажатой до тех пор, пока на ЖК-дисплее не появится информация о состоянии (см. ниже).

Информация о состоянии

Наверху. Верхняя строка ЖК-дисплея дает основную информацию о состоянии привода.

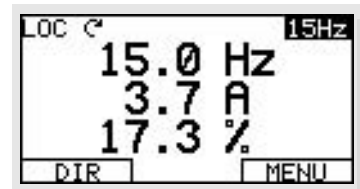
- LOC – показывает, что осуществляется местное управление приводом, т. е. посредством панели управления.
- REM – показывает, что привод управляется дистанционно, например, с помощью основных средств ввода/вывода (клеммник X1) или по шине fieldbus.
- ↻ – показывает состояние привода и направление вращения двигателя:

Дисплей панели управления	Значение
Вращающаяся стрелка (по часовой стрелке или против часовой стрелки)	<ul style="list-style-type: none"> • Привод работает, состояние соответствует заданию • Направление вращения вала - прямое ↻ или обратное ↺
Вращающаяся пунктирная мигающая стрелка	Привод работает, но еще не достиг заданного значения.
Неподвижная пунктирная стрелка	Подана команда запуска, но двигатель не вращается. Например, отсутствует сигнал разрешения запуска.

- В правом верхнем углу отображается действующее задание.

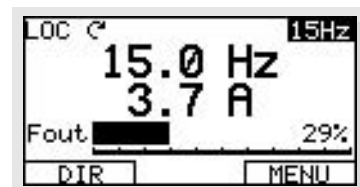
Средняя часть. В зависимости от значения параметров группы 34 в средней части ЖК-дисплея может быть выведено:

- До трех значений параметров
 - По умолчанию на дисплее отображается три параметра. Конкретные параметры определяются значением параметра 9904 РЕЖИМ УПР. ДВИГ. Например, если 9904 = 1, на дисплее отображаются параметры 0102 (СКОРОСТЬ), 0104 (ТОК) и 0105 (МОМЕНТ).
 - Для выбора параметров (из группы 01), отображаемых на дисплее, служат параметры 3401, 3408 и 3415. При вводе значения 0100 соответствующий параметр не отображается. Например, если 3401 = 0100 и 3415 = 0100, на дисплее будет отображаться только одна величина, заданная параметром 3408.
 - Каждый параметр на дисплее можно масштабировать, например, чтобы преобразовать скорость двигателя в скорость конвейера. Параметры 3402...3405 масштабируют величину, определяемую параметром 3401, параметры 3409...3412 масштабируют величину, определяемую параметром 3408 и т. д.
- Столбчатая диаграмма вместо любого из значений параметров.
 - Включение вывода на дисплей столбчатой диаграммы осуществляется с помощью параметров 3404, 3411 и 3418.



Внизу. В нижнем поле ЖК-дисплея выводится следующая информация:


- В нижних углах – текущие функции двух программных клавиш.




- Внизу в центре – текущее время (если отображение времени включено).

Управление приводом

LOC/REM (Местное/дистанционное управление) – при первой подаче питания на привод включается режим дистанционного управления (REM), и привод управляется сигналами, поступающими на клеммную колодку управления X1.

Для переключения в режим местного управления (LOC) и управления приводом с панели управления нажмите и удерживайте кнопку , пока на дисплее не появится текст “МЕСТНОЕ УПРАВЛЕНИЕ” или, с небольшой задержкой, “МЕСТНОЕ, ПРОДОЛЖИТЬ РАБОТУ”.

- Отпустите кнопку, когда на дисплее отображается текст “МЕСТНОЕ УПРАВЛЕНИЕ”, для установки задания с панели управления, равного внешнему заданию. Привод остановится.
- Отпустите кнопку, когда на дисплее отображается текст “МЕСТНОЕ, ПРОДОЛЖИТЬ РАБОТУ” для копирования в память панели управления текущего состояния вращения/останова и задания от устройства ввода/вывода.

Для возврата в режим дистанционного управления (REM) нажмите и удерживайте кнопку , пока на дисплее не появится текст “ДИСТАНЦИОННОЕ УПРАВЛЕНИЕ”.

Пуск/Останов – для пуска и останова привода нажимайте кнопки START и STOP соответственно.

Направление вращения вала – для изменения направления вращения вала двигателя нажмите кнопку НАПР. (параметр 1003 должен иметь значение 3 (ВПЕРЕД, НАЗАД)).

Задание – для изменения задания (возможно только в том случае, если выделено изображение поля в правом верхнем углу) нажимайте кнопки ВВЕРХ и ВНИЗ (задание изменяется немедленно).

Задание можно изменять в режиме местного управления (LOC), можно также настроить привод таким образом (с помощью группы параметров 11: источник задания), чтобы иметь возможность изменения задания и в режиме дистанционного управления (REM).

Примечание. Функции Пуск/Останов, Направление вращения вала и Задание действуют только в режиме местного управления (LOC).

Другие режимы

Помимо режима вывода, интеллектуальная панель управления обеспечивает

- Другие режимы работы, доступные через главное меню.
- Режим отказа, который включается при возникновении отказа. В режиме отказа предусмотрена функция мастера диагностики.
- Режим аварийной сигнализации, который включается по сигналам тревоги.

Доступ к главному меню и другим режимам

Для выхода в главное меню:

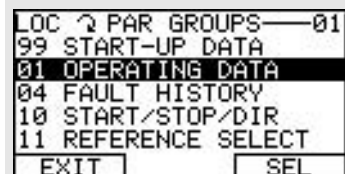
1. Нажимайте Выйти для возврата назад по меню или списку, связанному с текущим режимом работы. Продолжайте, пока не вернетесь в режим вывода.
2. В режиме вывода нажмите Меню.
В средней части дисплея появится список других режимов, а в правом верхнем углу – текст “ГЛАВНОЕ МЕНЮ”.
3. С помощью кнопок ВВЕРХ/ВНИЗ выделите требуемый режим.
4. Нажмите ВВОД для входа в режим, название которого выделено на дисплее.
В следующих разделах приведено описание каждого из этих режимов.



Режим параметров

Режим параметров предназначен для просмотра и изменения значений параметров.

1. Выберите ПАРАМЕТРЫ в главном меню.
2. С помощью кнопок ВВЕРХ/ВНИЗ выделите требуемую группу параметров и нажмите ВЫБРАТЬ.
3. С помощью кнопок ВВЕРХ/ВНИЗ выделите параметр в группе.



Примечание. Текущее значение параметра отображается под выделенным параметром.

4. Нажмите ИЗМЕН.
5. Нажимайте кнопки ВВЕРХ/ВНИЗ, чтобы установить желаемое значение параметра.

Примечание. Для просмотра значения параметра по умолчанию в режиме установки параметра нажмите одновременно кнопки ВВЕРХ/ВНИЗ.

6. Нажмите СОХР. для сохранения нового значения или ОТМЕНА для выхода из режима установки параметра. Все несохраненные изменения будут отменены.
7. Нажмите Выйти для возврата в список групп параметров; нажмите еще раз для возврата в главное меню.



Режим мастера запуска

При первом включении привода Мастер запуска помогает выполнить установку нескольких основных параметров. Например, при первом запуске

пользователю автоматически предлагается выполнить первое задание – выбрать язык.

Программа Мастер запуска состоит из ряда заданий. Пользователь может выбирать задания либо одно за другим (в последовательности, предлагаемой программой), либо в произвольном порядке. (Использовать Мастер запуска не обязательно, установить параметры привода можно также в режиме параметров.)

Последовательность заданий, предлагаемых Мастером запуска, зависит от введенных пользователем данных. В таблице представлен типичный список заданий.

Название задания	Описание
Выбор языка	Установка языка для отображения информации на дисплее панели управления.
Установка параметров двигателя	Ввод данных двигателя и идентификация двигателя.
Прикладной макрос	Выбор прикладного макроса.
Дополнительные модули	Включение дополнительных модулей (если установлены в приводе).
Управление скоростью ВНЕШ1	<ul style="list-style-type: none"> • Выбор источника для задания скорости • Установка предельных значений задания. • Установка предельных значений скорости (частоты). • Установка времени ускорения и замедления • Установка параметров тормозного прерывателя (если включен).
Управление скоростью ВНЕШ2	<ul style="list-style-type: none"> • Выбор источника для задания скорости. • Установка предельных значений задания.
Регулирование момента	<ul style="list-style-type: none"> • Выбор источника для задания момента. • Установка предельных значений задания. • Установка времени нарастания и спада момента
ПИД-регулятор	<ul style="list-style-type: none"> • Выбор источника сигнала задания регулируемой величины технологического процесса. • Установка предельных значений задания. • Установка предельных значений скорости (задания). • Установка источника и предельных значений для регулируемой величины технологического процесса.
Управление Пуском/Остановом.	<ul style="list-style-type: none"> • Выбор источника команд (ВНЕШ1 или ВНЕШ2). • Задание управления направлением вращения. • Задание режима пуска и останова. • Выбор использования сигнала разрешения работы.
Защита устройства	Установка предельных значений момента и тока.
Выходные сигналы	<p>Выбор сигналов, которые выводятся на релейные выходы РВЫХ1, РВЫХ 2, РВЫХ 3 и дополнительные релейные выходы (если имеются).</p> <p>Выбор сигналов, которые выводятся на аналоговые выходы АВЫХ1 и АВЫХ2. Установка минимального и максимального значений, масштабного коэффициента и инверсии.</p>

1. Выберите МАСТЕРА в главном меню.
2. С помощью кнопок ВВЕРХ/ВНИЗ выберите МАСТЕР ЗАПУСКА.

Примечание. Помимо Мастера запуска можно выбрать Мастера для отдельного задания, например, для выходных сигналов.

3. Введите или выберите необходимые значения.
4. Нажмите СОХР. для сохранения установленных значений. Установка каждого отдельного параметра начинает действовать сразу же после нажатия кнопки СОХР.

Режим измененных параметров

Режим измененных параметров предназначен для просмотра (и редактирования) списка всех параметров, значения которых отличаются от значений, принятых по умолчанию для данного макроса.

Процедура:

1. Выберите ИЗМЕНЕН. ПАР. в главном меню.
На дисплее выводится список всех измененных параметров.
2. Нажмите ВВОД.
3. С помощью кнопок ВВЕРХ/ВНИЗ выберите измененный параметр.
При выделении каждого параметра на дисплее отображается его значение.
4. Для изменения значения параметра нажмите ИЗМЕН.
5. С помощью кнопок ВВЕРХ/ВНИЗ выберите новое значение / измените величину параметра. (При одновременном нажатии обеих кнопок восстанавливается значение параметра по умолчанию.)
6. Нажмите СОХР. для сохранения нового значения параметра. (Если новое значение совпадает со значением по умолчанию, параметр удаляется из списка измененных параметров.)

Режим регистрации отказов

Используйте режим регистрации отказов для просмотра хронологии отказов привода, детальной информации об отказах и получения справок по отказам.

1. Выберите ОТКАЗЫ в главном меню.
2. Нажмите ВВОД для просмотра самых последних отказов (до 10 отказов, максимум)
3. Нажмите ИНФОРМ. для вывода детальной информации о выбранном отказе.
 - Подробная информация выдается для трех последних отказов.
4. Нажмите ДИАГН. для вывода справочной информации, касающейся данного отказа. См. раздел "Диагностика" .

Примечание. Если происходит выключение питания, в регистраторе остаются только три последних отказа (при этом подробная информация сохраняется только для самого последнего отказа).

Режим установки часов

Режим установки часов позволяет

- включить/отключить вывод времени на дисплее,

- установить дату и время,
 - выбрать формат отображения.
1. Выберите ЧАСЫ в главном меню.
 2. С помощью кнопок ВВЕРХ/ВНИЗ выделите требуемую функцию.
 3. Нажмите ИЗМЕН.
 4. С помощью кнопок ВВЕРХ/ВНИЗ установите требуемое значение.
 5. Нажмите СОХР. для сохранения настройки.

Режим резервного копирования параметров

Интеллектуальная панель управления позволяет сохранить полный набор параметров привода.

В режиме резервного копирования параметров предусмотрено три функции.

- **Выгрузить в панель** – копирование всех параметров из привода в панель управления. Это включает набор параметров пользователя (если определен), а также внутренние параметры привода, например, параметры, рассчитанные при выполнении идентификационного прогона двигателя. В панели управления используется энергонезависимая память, поэтому сохранность информации не зависит от аккумулятора панели управления.
- **Загрузить полный набор** – восстановление полного набора параметров в приводе путем загрузки из панели управления. Эта операция позволяет восстановить конфигурацию привода или конфигурировать идентичные приводы. Данная операция не включает в себя наборы параметров пользователя.

Примечание. Функция “Загрузить полный набор” записывает в привод все параметры, включая параметры двигателя. Используйте эту функцию только для восстановления конфигурации привода либо для загрузки параметров в системы, идентичные исходной.

- **Загрузить макрос** – копирование неполного набора параметров из панели управления в привод. Неполный набор не содержит параметры двигателя, параметры 9905...9909, 1605, 1607, 5201, а также параметры групп 51 и 53. Эту функцию можно использовать для передачи параметров в системы, имеющие аналогичную конфигурацию (типоразмеры двигателя и привода в этих системах могут отличаться).
- **Загрузить набор пользователя 1** – копирование НАБОРА ПАРАМЕТРОВ ПОЛЬЗОВАТЕЛЯ 1 (наборы пользователя сохраняются с помощью параметра 9902 ПРИКЛ. МАКРОС) из панели управления в привод.
- **Загрузить набор параметров пользователя 2** – копирование НАБОРА ПАРАМЕТРОВ ПОЛЬЗОВАТЕЛЯ 2 из панели управления в привод.

Общий порядок резервного копирования параметров включает следующие операции.

1. Выберите КОПИР. ПАР. в главном меню.
2. С помощью кнопок ВВЕРХ/ВНИЗ выделите требуемую опцию.
3. Нажмите ВВОД.

Выполняется передача набора параметров, как указано. Во время передачи на дисплее отображается состояние выполнения операции (в процентах от общего объема передаваемых данных).

4. Для возврата в режим вывода нажмите Выйти.

Управление загрузкой при неполном соответствии данных

В некоторых случаях точная копия загружаемых данных не соответствует приводу, для которого она предназначена. Некоторые примеры таких случаев.

- При загрузке в старый привод задаются параметры/величины, которые не соответствуют характеристикам старого привода.
- Загрузка (из старого привода) в новый привод не обеспечивает задания новых параметров – параметров, которые отсутствуют в старом приводе.
- Загрузка может включать параметры, которые недопустимы для загружаемого привода, например, при копировании данных из небольшого привода частота коммутации может составлять 12 кГц, в то время как большой привод поддерживает только частоту коммутации 8 кГц.

По умолчанию панель управления в этих ситуациях работает следующим образом.

- Отбрасывает параметры/величины, неприемлемые для загружаемого привода.
- Использует значения параметров по умолчанию, когда при загрузке не задаются какие-либо величины или задаются неправильные значения.
- Создает список отличий – список видов и номеров параметров, которые не могут быть приняты загружаемым приводом в полном соответствии с задаваемыми значениями.

LOC ⌚ ОТЛИЧИЯ ----	
МЕНЬШЕ МИНИМУМА	3
БОЛЬШЕ МАКСИМУМА	2
НЕПРАВИЛЬНОЕ ЗНАЧЕНИЕ	1
ПАРАМЕТР НЕ СУЩЕСТВУЕТ	5
НЕПРАВ.ЗНАЧЕНИЯ	7
ГОТОВ	ВЫБ

Можно принять значения по умолчанию, нажав ГОТОВ, или просмотреть и отредактировать каждый пункт списка следующим образом.

1. Выделите позицию в списке отличий (см. ниже слева) и нажмите ВЫБРАТЬ, чтобы увидеть подробную информацию о выделенном пункте (см. ниже справа).

LOC ⌚ ОТЛИЧИЯ ----	
МЕНЬШЕ МИНИМУМА	3
БОЛЬШЕ МАКСИМУМА	2
НЕПРАВИЛЬНОЕ ЗНАЧЕНИЕ	1
ПАРАМЕТР НЕ СУЩЕСТВУЕТ	5
НЕПРАВ.ЗНАЧЕНИЯ	7
ГОТОВ	ВЫБРАТЬ

→

LOC ⌚ НЕПРАВ.ЗНАЧЕНИЕ	
9902 ПРИКЛ. МАКРОС	
2606*ЧАСТОТА КОММУТАЦ	
12 кГц	
8 кГц	
3401*DISP 1 SEL	
Выйти	ИЗМЕН.

На показанном выше справа «детальном» экране:

- Первый пункт, который требует изменения, автоматически выделяется и содержит подробную информацию: обычно первой указывается величина, задаваемая резервной копией; во втором пункте приводится величина, измененная в соответствии со значением по умолчанию.

- Для контроля сначала у каждого параметра появляется символ *. После выполнения редактирования символ * пропадает.
2. В рассматриваемом примере резервная копия задает частоту коммутации 12 кГц, но в загружаемом приводе эта частота ограничена значением 8 кГц.
 3. Для изменения значения параметра нажмите ИЗМЕН. На дисплее появляется обычный экран редактирования загружаемого привода для рассматриваемого параметра.
 4. Выделите требуемую для загружаемого привода величину.
 5. Нажмите СОХР. для сохранения настройки.
 6. Нажмите ВЫЙТИ для возврата к экрану отличий и продолжите редактирование для всех оставшихся отклонений.
 7. После того, как редактирование будет завершено, нажмите ГОТОВ в списке отличий и затем выберите “Да, сохранить параметры”.

Отказы при загрузке

В некоторых случаях привод может оказаться неспособным выполнить загрузку. При этом на дисплее панели управления появляется следующее сообщение: «Ошибка при загрузке параметров» и дополнительно указывается одна из возможных причин:

- Набор параметров не найден – вы пытаетесь загрузить набор данных, который не задан в резервной копии. Исправить это можно, задавая вручную соответствующую установку или загружая набор параметров из привода, который имеет требуемые установки.
- Параметры заблокированы – чтобы осуществить загрузку, необходимо разблокировать набор параметров (параметр 1602).
- Неправильный тип привода/модели – резервное копирование должно выполняться только в приводах одного типа (ACS/industrial или АСН/HVAC) и аналогичных моделях (все ACS550).
- Слишком много отличий – необходимо вручную создать новый набор параметров или произвести загрузку из привода, более близкого по характеристикам к загружаемому приводу.

Режим настройки входов/выходов

Режим настройки входов/выходов позволяет проверить (и изменить) параметры всех входов и выходов.

1. Выберите ПАРАМ. В/В в главном меню.
2. С помощью кнопок ВВЕРХ/ВНИЗ выделите требуемую группу входов/выходов, например, цифровые входы.
3. Нажмите ВВОД.
4. С помощью кнопок ВВЕРХ/ВНИЗ выделите один из пунктов меню, например, ЦВХ1. После непродолжительной паузы на дисплее появится текущая настройка выбранного параметра.
5. Нажмите ИЗМЕН.
6. С помощью кнопок ВВЕРХ/ВНИЗ выберите новое значение.
7. Нажмите СОХР. для сохранения изменений.

Базовая панель управления

Возможности

Возможности базовой панели управления:

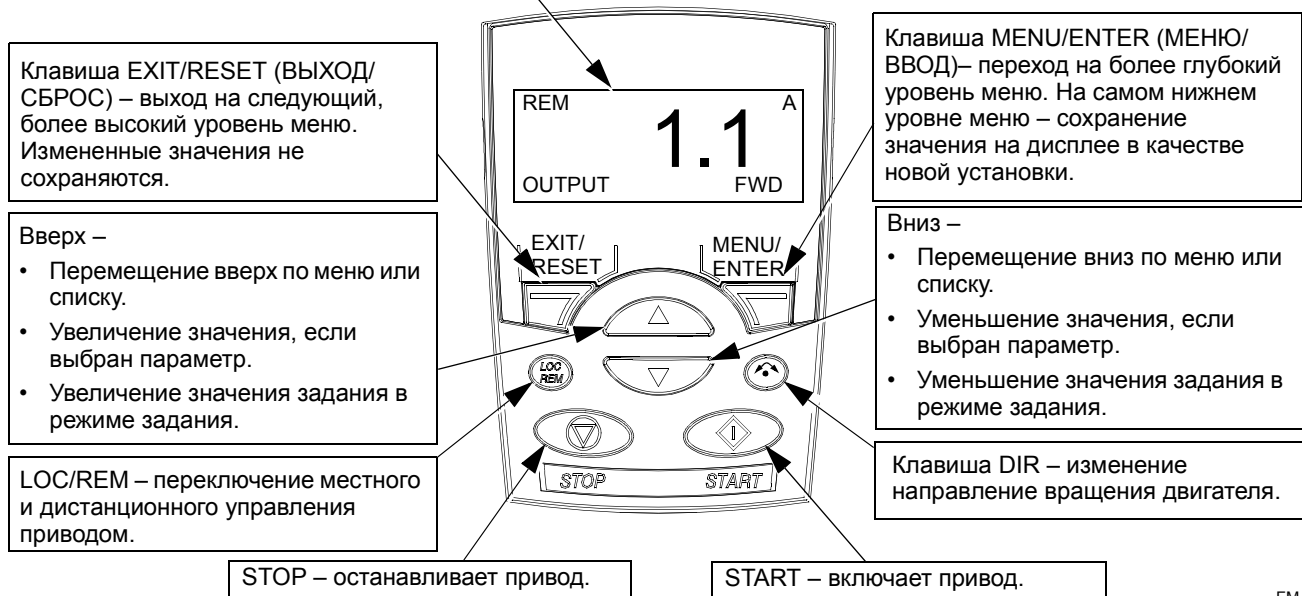
- Цифровая панель управления с ЖК-дисплеем.
- Возможность подключения к приводу и отключения от него в любое время.
- Функция копирования – значения параметров привода можно копировать в память панели управления с целью их переноса в другие приводы либо для создания резервной копии данных конкретной системы.

Общие сведения об органах управления и дисплее

На рисунке приведено описание функций кнопок и информации, отображаемой на дисплее базовой панели управления.

ЖК-ДИСПЛЕЙ – содержит пять информационных полей:

- Левое верхнее поле – режим управления: местное (МЕСТН.) или дистанционное (ДИСТ.).
- Правое верхнее поле – определяет единицы измерения параметра.
- Средняя часть – переменная, обычно содержит значения параметров, меню или списки, а также коды ошибок панели управления (см. раздел "Коды аварийных сигналов (базовая панель управления)" на стр. 218).
- Левое нижнее поле – "OUTPUT" (ВЫХОД) в режиме управления или "MENU" (МЕНЮ) при выборе других режимов.
- Правое нижнее поле – направление вращения двигателя; также указывает, когда значение может быть изменено (SET).



FM

Режим вывода

Режим вывода служит для считывания информации о состоянии привода и управления приводом. Для переключения в режим вывода нажмите клавишу EXIT/RESET и удерживайте ее нажатой до тех пор, пока на дисплее не появится информация о состоянии (см. ниже).


Информация о состоянии

В режиме вывода на дисплей базовой панели управления выводится следующая информация.


- В левом верхнем углу отображается режим управления.
 - LOC – указывает, что привод работает в режиме местного управления, т. е. управляется с панели управления.
 - REM – указывает, что привод работает в режиме дистанционного управления, например, с использованием средств ввода/вывода (клеммник X1) или по шине fieldbus.
-
- В средней части дисплея в каждый момент времени выводится один параметр группы 01, доступны для вывода до трех значений параметров (выбор среди доступных для вывода параметров осуществляется клавишами ВВЕРХ и ВНИЗ).
 - По умолчанию на дисплее можно «прокрутить» три параметра. Конкретные величины, которые выводятся на дисплей по умолчанию, зависят от значения параметра 9904 РЕЖИМ УПР. ДВИГ. Например, если параметр 9904 = 1, на дисплее отображаются параметры 0102 (СКОРОСТЬ), 0104 (ТОК) и 0105 (МОМЕНТ).
 - Для того чтобы заменить параметры по умолчанию, пользуйтесь параметрами 3401, 3408 и 3415, чтобы задать параметры (из группы 01) в прокручиваемом списке. Введите значение 0100 для удаления любого из трех параметров из прокручиваемого списка. Например, если параметры 3401 = 0100 и 3415 = 0100, на дисплее будет отображаться только одно значение, заданное параметром 3408.
 - Каждый параметр на дисплее можно масштабировать, например, чтобы преобразовать скорость двигателя в скорость конвейера. Параметры 3402...3405 масштабируют величину, определяемую параметром 3401, параметры 3409...3412 масштабируют величину, определяемую параметром 3408 и т. д.
 - В правом верхнем углу отображается единица измерения параметра.
 - В левом нижнем углу отображается OUTPUT.
 - В правом нижнем углу отображается направление вращения двигателя. Текст (FWD (Прямое вращение) или REV (Обратное вращение)):
 - отображается постоянно, когда двигатель вращается с заданной скоростью;
 - мигает с низкой частотой, когда двигатель остановлен;
 - мигает с высокой частотой, когда двигатель разгоняется.

Управление приводом

Местное/дистанционное управление – при первом включении питания привода активизируется режим дистанционного управления (REM), и привод управляется сигналами, поступающими на клеммную колодку управления X1.

Для переключения в режим местного управления (LOC), т. е. для управления приводом с панели управления, нажмите кнопку . Если кнопку:

- нажать и сразу же отпустить (на дисплее мигает “LOC”), привод остановится. Установите режим задания, чтобы установить задание для местного управления.
- нажать и удерживать нажатой в течение примерно 2 секунд (отпустите кнопку, когда вместо “LoC” на дисплее появится “LoC r”), привод продолжит работать с текущим значением параметров. В этом случае привод копирует текущее состояние сигналов пуска/останова и значение задания от внешнего источника сигналов управления и использует их в качестве начальных значений для команд местного управления.

Для возврата в режим дистанционного управления (REM) нажмите кнопку .

Пуск/Останов – для пуска и останова привода нажмите кнопки START или STOP соответственно.

Направление вращения вала – для изменения направления вращения вала двигателя нажмите кнопку DIR ↺ (параметр 1003 должен иметь значение 3 [ВПЕРЕД,НАЗАД]).

Задание – см. раздел "Режим задания" ниже.

Режим задания

Режим задания служит для установки задания скорости или частоты. Обычно такой способ установки задания возможен только в режиме местного управления (LOC). Однако привод можно настроить таким образом (с помощью группы параметров 11: Источник задания), чтобы иметь возможность изменения задания и в режиме дистанционного управления (REM).

1. В режиме вывода нажмите MENU/ENTER.

На дисплее появится название одного из режимов:

- reF (Задание)
 - PAr (Параметр)
 - CoPY (Копирование)
2. С помощью клавиш ВВЕРХ и ВНИЗ прокрутите список до “reF” (Режим задания).
 3. Нажмите MENU/ENTER.

На дисплее появится текущее значение задания, под которым отображается **SET**.

Примечание. Обычно задание можно изменить только в режиме местного управления, однако при соответствующей установке параметров группы 11 изменение задания возможно также и в режиме дистанционного управления. Индикация **SET** указывает, что возможно изменение задания с панели управления.

4. С помощью клавиш ВВЕРХ и ВНИЗ установите требуемое значение задания.
5. Для возврата в режим вывода нажмите EXIT/RESET.

Режим параметров

Режим параметров предназначен для установки значений параметров.

1. В режиме вывода нажмите MENU/ENTER (МЕНЮ/ВВОД).

На дисплее появится название одного из следующих режимов:

- reF (Задание)
 - PAr (Параметр)
 - CoPY (Копирование)
2. С помощью клавиш ВВЕРХ и ВНИЗ прокрутите список до "PAr" (Режим параметров).
 3. Нажмите MENU/ENTER (МЕНЮ/ВВОД).
На дисплее появится номер одной из групп параметров.
 - "01"
 - ...
 - "99"
 4. С помощью клавиш ВВЕРХ и ВНИЗ прокрутите список до требуемой группы, например, "03".
 5. Нажмите MENU/ENTER (МЕНЮ/ВВОД).
На дисплее появится один из параметров выбранной группы, например, "0301".
 6. С помощью клавиш ВВЕРХ и ВНИЗ прокрутите список до требуемого параметра.
 7. Нажмите MENU/ENTER (МЕНЮ/ВВОД) следующим образом:
 - либо нажмите клавишу и удерживайте ее нажатой в течение 2 секунд
 - либо нажмите клавишу последовательно дваждыНа дисплее появится значение выбранного параметра, под которым отображается **SET**.

Примечание. Кратковременное нажатие MENU/ENTER позволяет вывести на дисплей текущее значение параметра примерно на 2 секунды. в течение этого времени повторное нажатие клавиши MENU/ENTER активизирует режим установки **SET**.

8. С помощью клавиш ВВЕРХ и ВНИЗ установите требуемое значение параметра.

Примечание. В режиме **SET** одновременное нажатие клавиш ВВЕРХ и ВНИЗ позволяет вывести на дисплей значение параметра по умолчанию.

9. В режиме **SET** нажмите MENU/ENTER для сохранения значения параметра, выведенного на дисплей.

Примечание. Если нажать EXIT/RESET, останется активным исходное или последнее сохраненное значение.

10. Для возврата в режим вывода нажмите EXIT/RESET.

Режим резервного копирования параметров

Базовая панель управления позволяет сохранить полный набор параметров привода. Если определены два набора параметров, с помощью данной функции возможно сохранение и загрузка обоих наборов.

В режиме копирования параметров предусмотрено три функции:

- uL (Выгрузить в панель) – копирование всех параметров из привода в панель управления. Эта операция включает в себя второй набор параметров (если определен), а также собственные параметры, например, параметры, созданные при выполнении идентификационного прогона двигателя. Память панели управления является энергонезависимой.
- rE A (Загрузить в привод) – восстановление полного набора (наборов) параметров в приводе путем загрузки из панели управления. Эта операция позволяет восстановить конфигурацию привода или конфигурировать идентичные приводы.

Примечание. Функция “Загрузить в привод” записывает в привод все параметры, включая параметры двигателя. Используйте эту функцию только для восстановления конфигурации привода либо для загрузки параметров в системы, идентичные исходной.

- dL P (Загрузить частично) – копирование неполного набора параметров из панели управления в привод. Неполный набор не содержит параметры двигателя, параметры 9905...9909, 1605, 1607, 5201, а также параметры групп 51 и 53. Эту функцию можно использовать для передачи параметров в системы, имеющие аналогичную конфигурацию (типоразмеры двигателя и привода в этих системах могут отличаться).
 - dL u1 (Загрузить набор параметров пользователя 1) – копирование НАБОРА ПАРАМЕТРОВ ПОЛЬЗОВАТЕЛЯ 1 (наборы пользователя сохраняются с помощью параметра 9902 ПРИКЛ. МАКРОС) из панели управления в привод.
 - dL u2 (Загрузить набор параметров пользователя 2) – копирование НАБОРА ПАРАМЕТРОВ ПОЛЬЗОВАТЕЛЯ 2 из панели управления в привод.
1. В режиме вывода нажмите MENU/ENTER (МЕНЮ/ВВОД).
На дисплее появится название одного из следующих режимов:
 - reF (Задание)
 - PAг (Параметр)
 - СоPY (Копирование)
 2. С помощью клавиш ВВЕРХ и ВНИЗ прокрутите список до режима “СОPY” (Копирование).
 3. Нажмите MENU/ENTER (МЕНЮ/ВВОД).
На дисплее появится название одной из следующих функций копирования:
 - uL (Выгрузить в панель)
 - rE A (Загрузить в привод)
 - dL P (Загрузить частично)
 4. С помощью клавиш ВВЕРХ и ВНИЗ прокрутите список до требуемой функции.
 5. Нажмите MENU/ENTER (МЕНЮ/ВВОД).

Выполняется передача набора параметров согласно указанию. Во время передачи на дисплее отображается состояние выполнения операции (в процентах от общего объема передаваемых данных).

6. Для возврата в режим вывода нажмите EXIT/RESET.

Управление загрузкой при неполном соответствии данных

В некоторых случаях точное копирование данных при загрузке не соответствует загружаемому приводу. Базовая панель управления в этих ситуациях работает следующим образом.

- Отбрасывает параметры/величины, неприемлемые для загружаемого привода.
- Использует значения параметров по умолчанию, когда при загрузке не задаются какие-либо величины или задаются неправильные значения.

Коды аварийной сигнализации

Аварийные сигналы отображаются на дисплее базовой панели управления в виде кодов (A5xxx). Список аварийных сигналов и их описание приведены в разделе "Коды аварийных сигналов (базовая панель управления)" на стр. 218.

Прикладные макросы

Макросы предназначены для присвоения группе параметров новых предварительно заданных значений. Использование макросов позволяет максимально сократить необходимость ручного изменения значений параметров. При выборе макроса устанавливаются значения по умолчанию для всех параметров, за исключением следующих:

- группа 99: Начальные установки (кроме параметра 9904)
- БЛОКИР. ПАРАМ. 1602
- СОХР. ПАРАМ. 1607
- ФУНКЦ. ОШИБ. СВЦЗИ 3018 и ВРЕМц ОШИБ. СВЦЗИ 3019.
- ВЫБОР КОММ.ПРТКЛ 9802
- параметры групп 50 ... 53
- группа 29 Обслуживание

После выбора макроса можно изменить значения параметров вручную с панели управления.

Прикладные макросы активизируются с помощью параметра 9902 ПРИКЛ. МАКРОС. По умолчанию активен макрос 1 (Стандартный макрос АВВ).

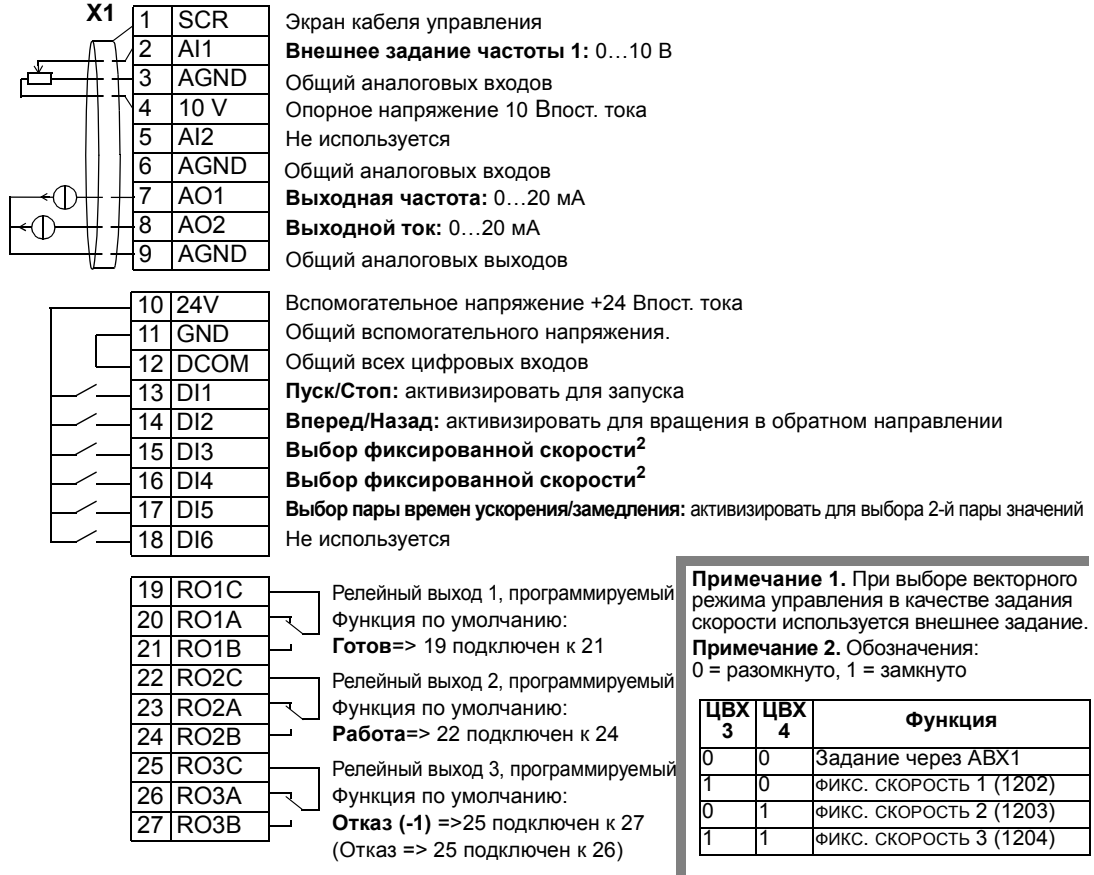
В следующих разделах приведено описание и примеры подключения управляющих сигналов для каждого прикладного макроса.

В последнем разделе ниже, "Значения параметров по умолчанию в макросах", перечислены параметры, которые изменяет макрос, и значения по умолчанию, устанавливаемые каждым макросом.

Прикладной макрос: АВВ стандарт (по умолчанию)

Этот макрос обеспечивает конфигурацию общего назначения с 2-проводными схемами входов/выходов и тремя (3) фиксированными скоростями. Этот макрос устанавливается по умолчанию. Параметрам присваиваются значения по умолчанию, указанные в разделе "Полный перечень параметров ACS550" на стр. 60.

Пример подключения:



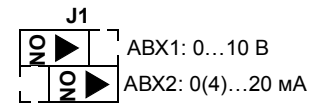
Входные сигналы

- Аналоговое задание (АВХ1)
- Пуск, стоп и направление (ЦВХ1,2)
- Выбор фиксированной скорости (ЦВХ3,4)
- Выбор пары времен ускорения/замедления (1 из 2 значений) (ЦВХ5)

Выходные сигналы

- Аналоговый выход АВХ1: частота
- Аналоговый выход АВХ2: ток
- Релейный выход 1: Готов
- Релейный выход 2: Работа
- Релейный выход 3: Отказ (-1)

Положение перемиčky

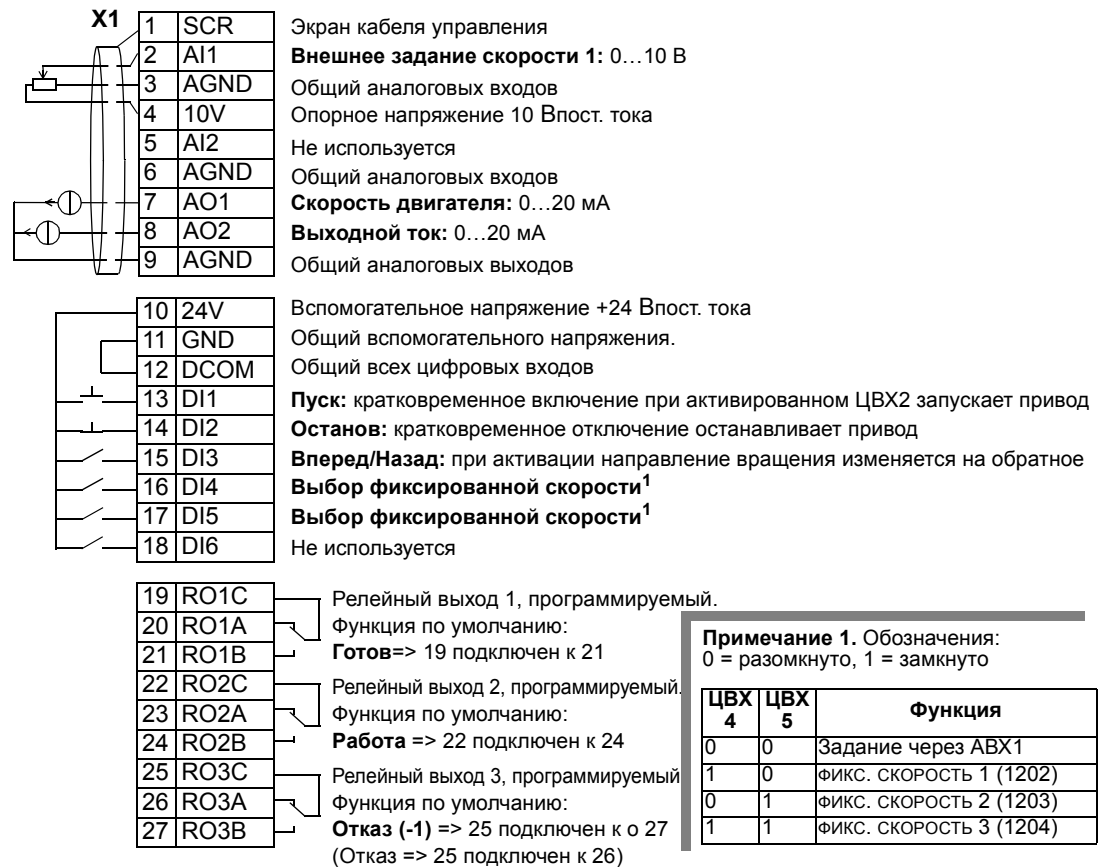


Прикладной макрос: 3-проводное управление

Этот макрос используется в случаях, когда управление приводом осуществляется с помощью кнопок без фиксации, поддерживаются три (3) фиксированные скорости. Для выбора макроса установите для параметра 9902 значение 2 (3-ПРОВОДНОЕ).

Примечание. Если вход останова (ЦВХ2) не активен (сигнал отсутствует), кнопки пуска/останова панели управления не работают.

Пример подключения:



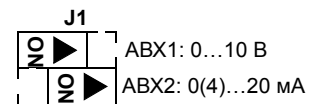
Входные сигналы

- Аналоговое задание (АВХ1)
- Пуск, стоп и направление вращения (ЦВХ1,2,3)
- Выбор фиксированной скорости (ЦВХ4,5)

Выходные сигналы

- Аналоговый выход АВЫХ1: скорость
- Аналоговый выход АВЫХ2: ток
- Релейный выход 1: Готов
- Релейный выход 2: Работа
- Релейный выход 3: Отказ (-1)

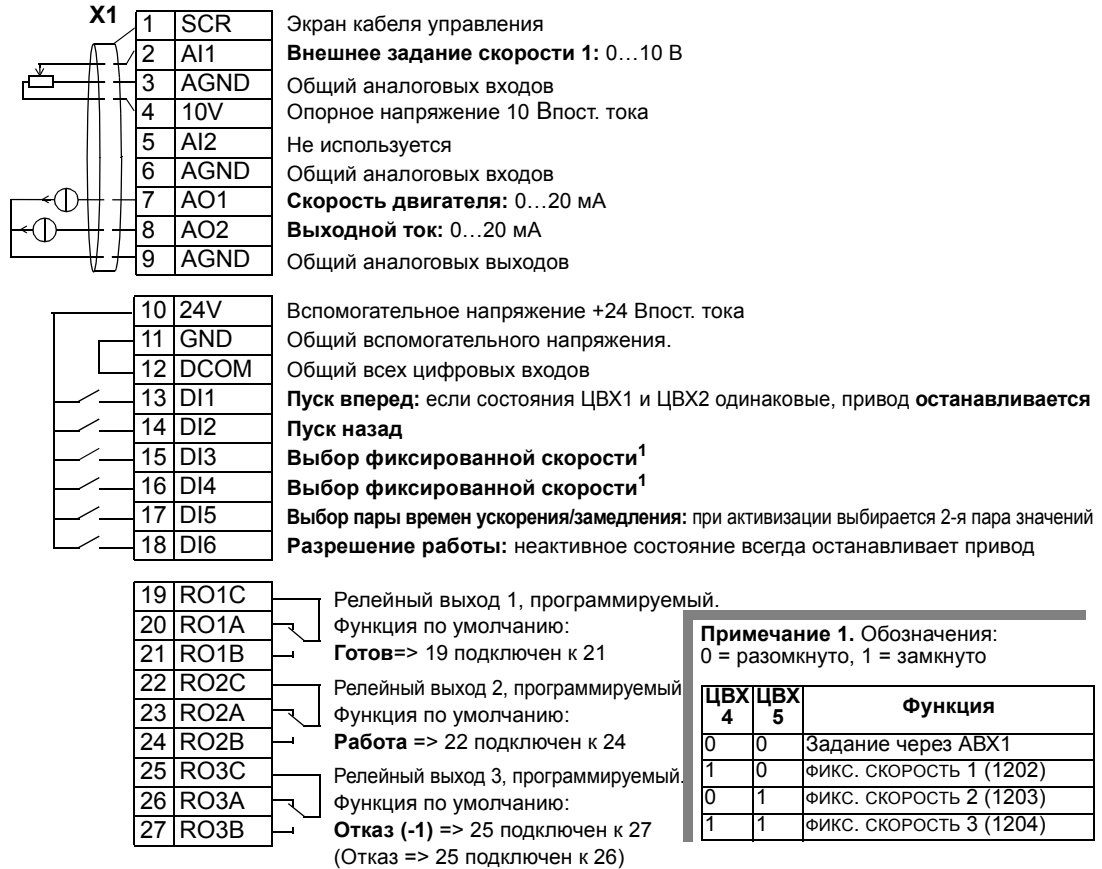
Положение переключки



Прикладной макрос: последовательное управление

Этот макрос реализует конфигурацию входов/выходов, применяемую при использовании последовательности управляющих сигналов на цифровых входах для изменения направления вращения. Для выбора макроса установите для параметра 9902 значение 3 (ПОСЛЕДОВАТ).

Пример подключения:



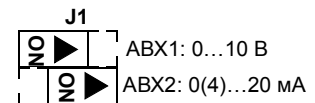
Входные сигналы

- Аналоговое задание (АВХ1)
- Пуск, стоп и направление ЦВХ1,2
- Выбор фиксированной скорости ЦВХ3,4
- Выбор пары времен ускорения/замедления (1 или 2 пара) (ЦВХ5)
- Разрешение работы (ЦВХ6)

Выходные сигналы

- Аналоговый выход АВЫХ1: скорость
- Аналоговый выход АВЫХ 2: ток
- Релейный выход 1: Готов
- Релейный выход 2: Работа
- Релейный выход 3: Отказ (-1)

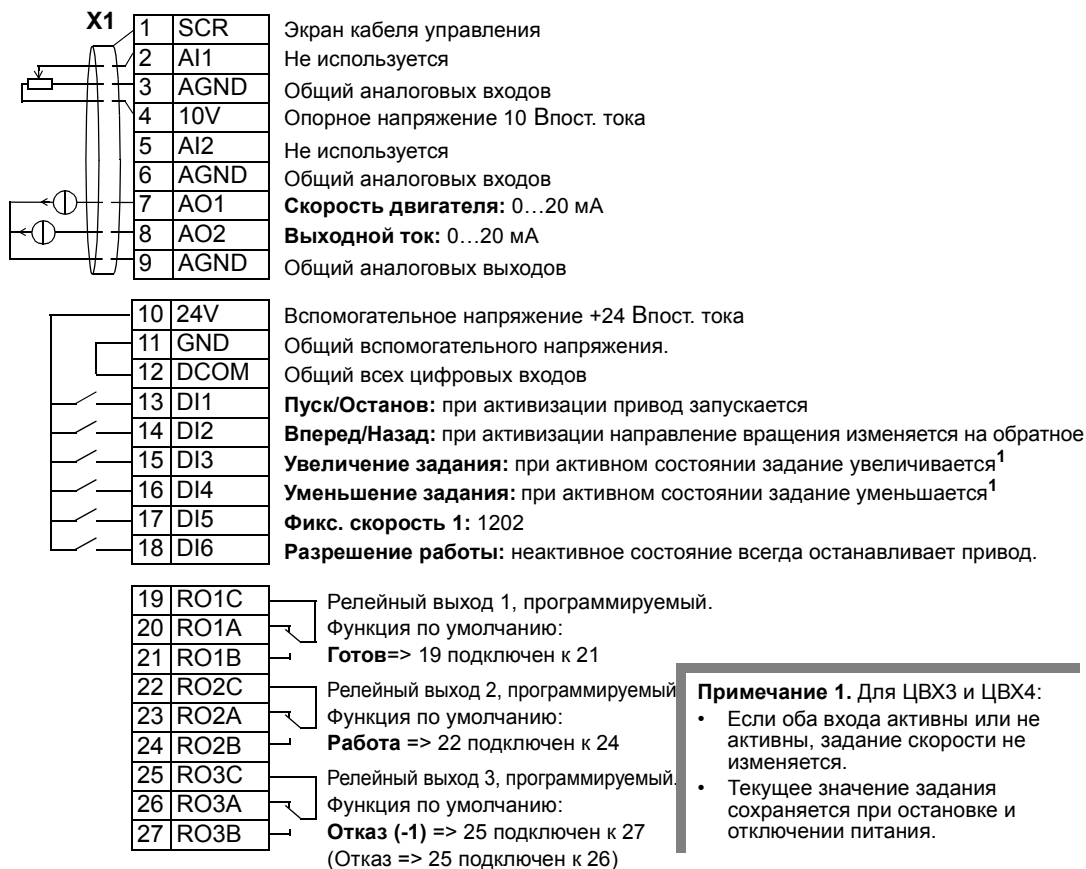
Положение перемычки



Прикладной макрос: цифровой потенциометр

Этот макрос обеспечивает экономически эффективный интерфейс для подключения программируемых логических контроллеров, который позволяет регулировать скорость привода, используя только цифровые сигналы. Для выбора макроса установите для параметра 9902 значение 4 (Ц-ПОТЕНЦИОМ.).

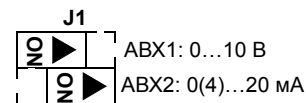
Пример подключения:



- Входные сигналы**
- Пуск, стоп и направление ЦВХ1,2
 - Задание больше/меньше (ЦВХ3,4)
 - Выбор фиксированной скорости (ЦВХ5)
 - Разрешение работы (ЦВХ6)

- Выходные сигналы**
- Аналоговый выход АВХ1: скорость
 - Аналоговый выход АВХ2: ток
 - Релейный выход 1: Готов
 - Релейный выход 2: Работа
 - Релейный выход 3: Отказ (-1)

Положение перемычки

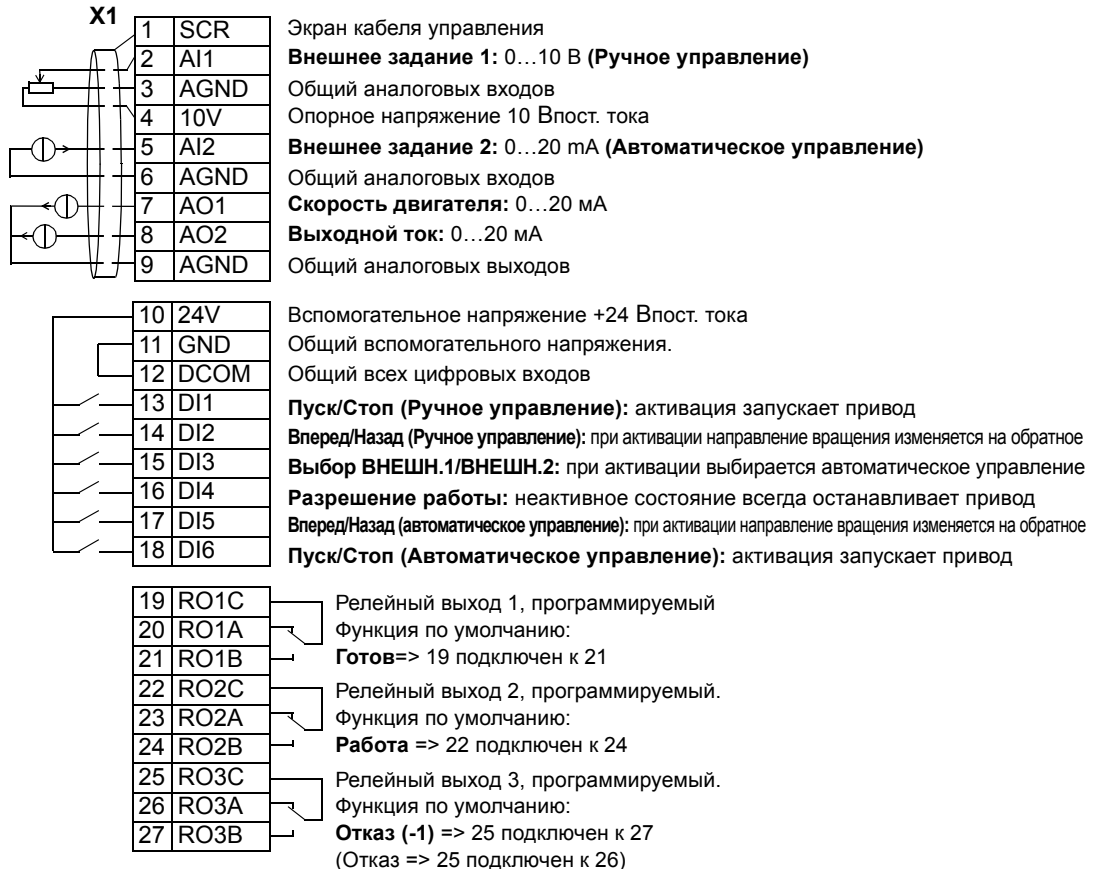


Прикладной макрос: Ручное/автоматическое управление

Этот макрос реализует конфигурацию ввода/вывода, которая обычно используется в системах отопления, вентиляции и кондиционирования воздуха. Для выбора макроса установите для параметра 9902 значение 5 (РУЧНОЕ/АВТО).

Примечание. Для параметра 2108 ЗАПРЕТ ПУСКА должно быть сохранено значение по умолчанию 0 (ОТКЛ.).

Пример подключения:



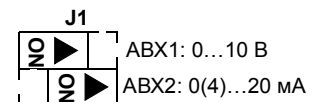
Входные сигналы

- Два аналоговых задания (АВХ1, 2)
- Пуск/стоп – ручное/автоматическое (ЦВХ1, 6)
- Направление вращения– ручное/автоматическое (ЦВХ2, 5)
- Выбор места управления (ЦВХ3)
- Разрешение работы (ЦВХ4)

Выходные сигналы

- Аналоговый выход АВЫХ1: скорость
- Аналоговый выход АВЫХ2: ток
- Релейный выход 1: Готов
- Релейный выход 2: Работа
- Релейный выход 3: Отказ (-1)

Положение перемычки

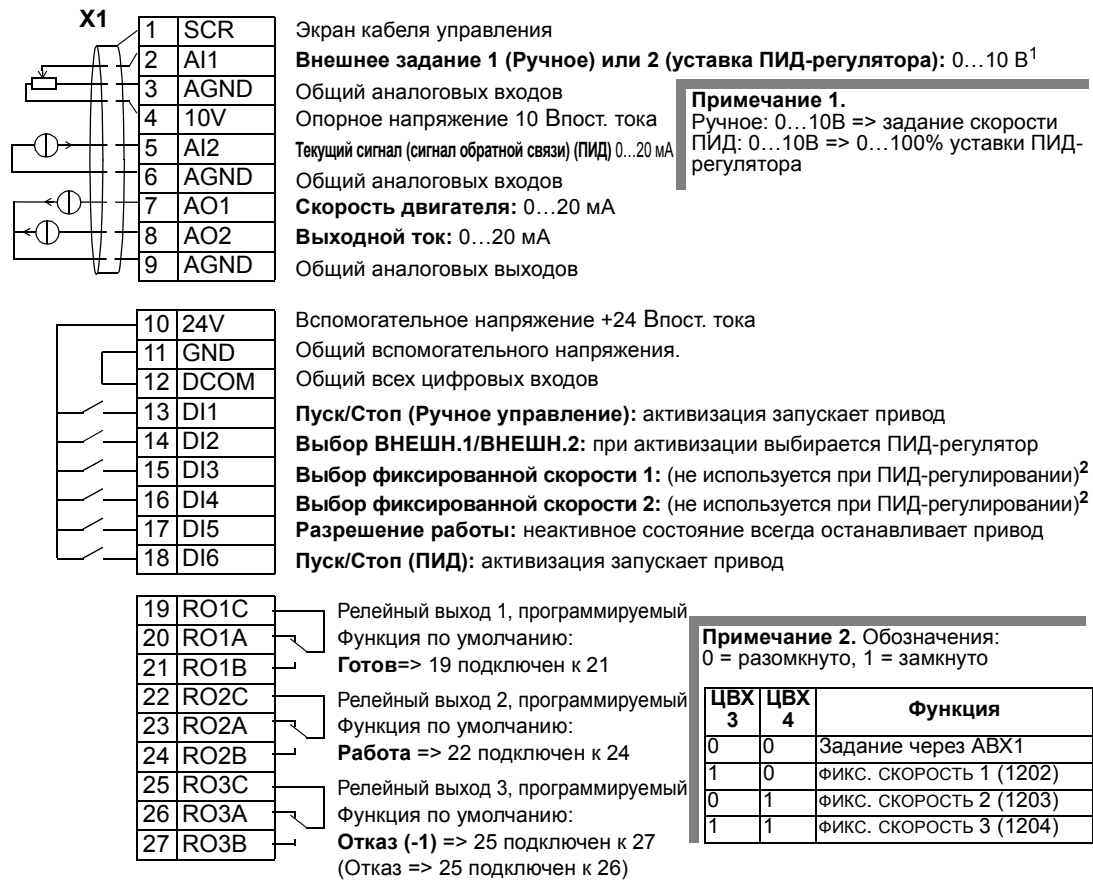


Прикладной макрос: ПИД-регулятор

Этот макрос реализует настройки параметров, предназначенные для систем с замкнутым контуром регулирования, например для регулирования давления, расхода и т. д. Для выбора макроса установите для параметра 9902 значение 6 (ПИД-РЕГУЛЦТ.).

Примечание. Для параметра 2108 ЗАПРЕТ ПУСКА должно быть сохранено значение по умолчанию 0(откл.).

Пример подключения:



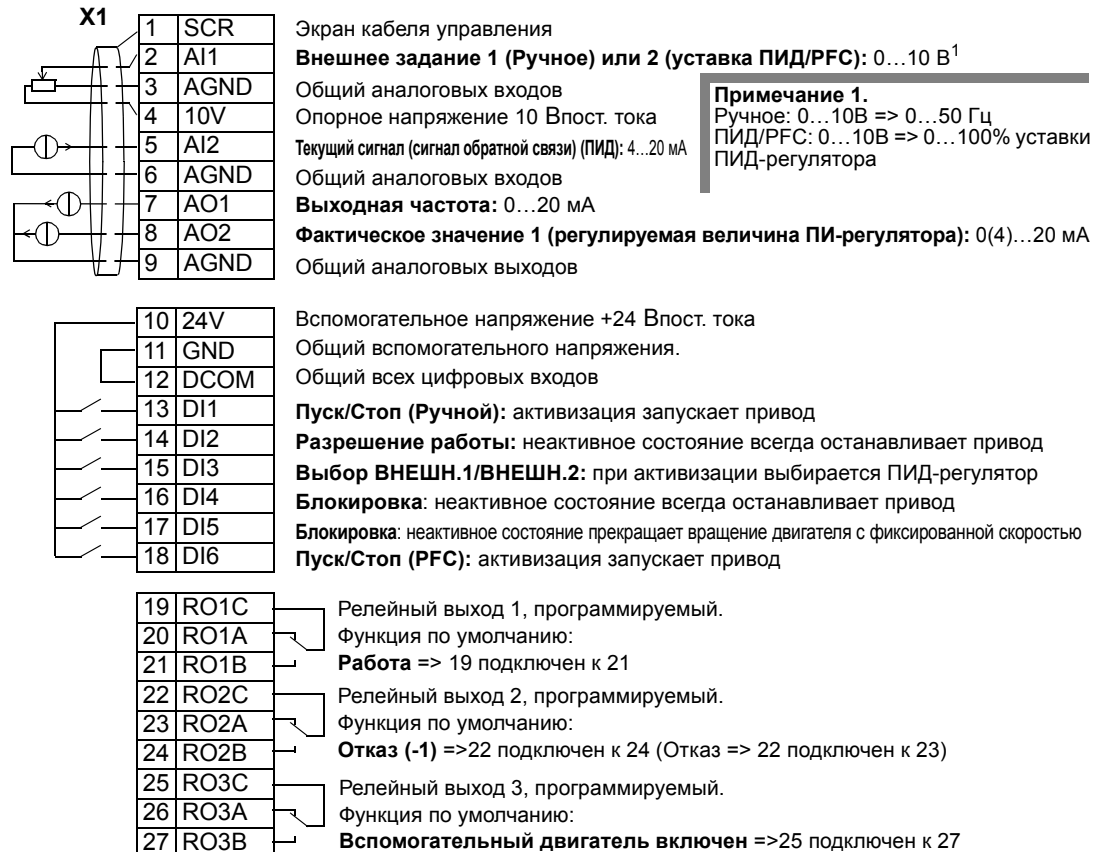
- | | | |
|--|---|---|
| <p>Входные сигналы</p> <ul style="list-style-type: none"> • Аналоговое задание (АВХ1) • Фактическое значение (АВХ2) • Пуск/стоп – ручное/ПИД (ЦВХ1, 6) • Выбор ВНЕШН.1/ВНЕШН.2 (ЦВХ2) • Выбор фиксированной скорости (ЦВХ3, 4) • Разрешение работы (ЦВХ5) | <p>Выходные сигналы</p> <ul style="list-style-type: none"> • Аналоговый выход АВХ1: скорость • Аналоговый выход АВХ2: ток • Релейный выход 1: Готов • Релейный выход 2: Работа • Релейный выход 3: Отказ (-1) | <p>Положение перемычки</p> <p>J1</p> <p>AVX1: 0...10 В</p> <p>AVX2: 0(4)...20 мА</p> |
|--|---|---|

Прикладной макрос: Управление насосами/вентиляторами

Этот макрос предназначен для использования в системах управления насосами и вентиляторами. Для выбора макроса установите для параметра 9902 значение 7 (УПРАВЛ. PFC).

Примечание. Для параметра 2108 ЗАПРЕТ ПУСКА должно быть сохранено значение по умолчанию 0(ОТКЛ.).

Пример подключения:



Примечание 1.
 Ручное: 0...10В => 0...50 Гц
 ПИД/PFC: 0...10В => 0...100% уставки
 ПИД-регулятора

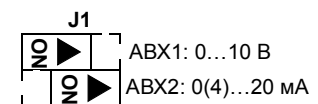
Входные сигналы

- Аналоговое задание и фактическое значение (АВХ1, 2)
- Пуск/стоп – ручное/PFC (ЦВХ1, 6)
- Разрешение работы (ЦВХ2)
- Выбор ВНЕШН.1/ВНЕШН.2 (ЦВХ3)
- Блокировка (ЦВХ4, 5)

Выходные сигналы

- Аналоговый выход АВЫХ1: частота
- Аналоговый выход АВЫХ2: фактическое значение 1
- Релейный выход 1: Работа
- Релейный выход 2: Отказ (-1)
- Релейный выход 3: Вспомогательный двигатель включен

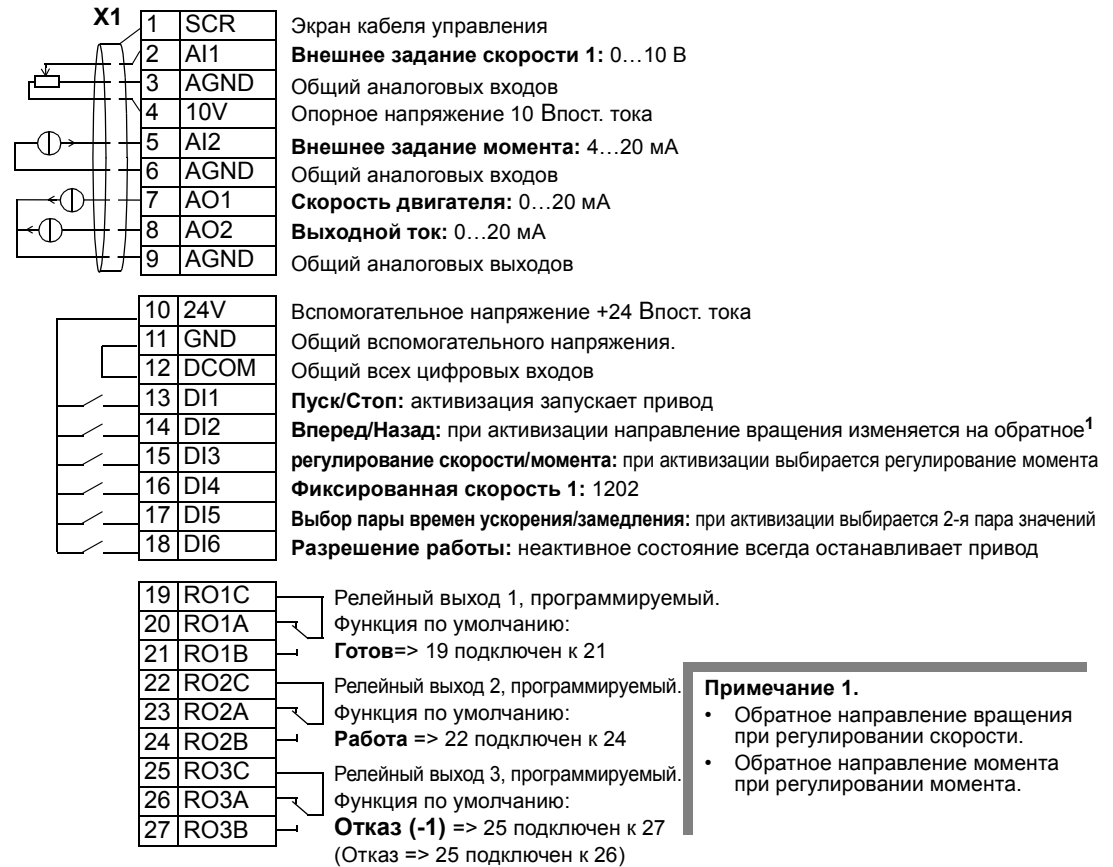
Положение переключки



Прикладной макрос: Регулирование момента

Этот макрос предназначен для использования в приложениях, в которых требуется регулирование крутящего момента двигателя. Возможно также переключение в режим управления скоростью. Для выбора макроса установите для параметра 9902 значение 8 (РЕГ. МОМЕНТА).

Пример подключения:



Примечание 1.

- Обратное направление вращения при регулировании скорости.
- Обратное направление момента при регулировании момента.

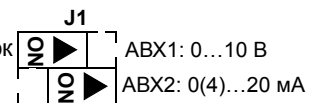
Входные сигналы

- Два аналоговых задания (АВХ1, 2)
- Пуск/стоп и направление вращения (ЦВХ1, 2)
- Выбор регулирования скорости/момента (ЦВХ3)
- Выбор фиксированной скорости (ЦВХ4)
- Выбор пары времен ускорения/замедления (1 или 2 пара) (ЦВХ5)
- Разрешение работы (ЦВХ6)

Выходные сигналы

- Аналоговый выход АВЫХ1: скорость
- Аналоговый выход АВЫХ2: ток
- Релейный выход 1: Готов
- Релейный выход 2: Работа
- Релейный выход 3: Отказ (-1)

Положение переключки



Значения параметров по умолчанию в макросах

Значения параметров по умолчанию приведены в "Полный перечень параметров ACS550". Переход от макроса по умолчанию (стандартного макроса ABB) к другому макросу путем изменения значения параметра 9902 приводит к замене значений параметров по умолчанию, как показано в следующих таблицах.

Примечание. Предусмотрено два набора значений параметров, поскольку значения по умолчанию установлены для соответствия требованиям 50 Гц/IEC (ACS550-01) и 60 Гц/NEMA (ACS550-U1).

ACS550-01

Параметр	ABB Стандартный	3-проводное	Последовательное	Цифровой потенциометр	Ручное/автоматическое	ПИД-регулятор	Управление PFC	Регулирование момента	
9902	ПРИКЛ. МАКРОС	1	2	3	4	5	6	7	8
9904	РЕЖИМ УПР. ДВИГ.	3	1	1	1	1	1	3	2
1001	КОМАНДЫ ВНЕШН. 1	2	4	9	2	2	1	1	2
1002	КОМАНДЫ ВНЕШН. 2	0	0	0	0	7	6	6	2
1003	НАПРАВЛЕНИЕ	3	3	3	3	3	1	1	3
1102	ВЫБОР ВНЕШН. 1/2	0	0	0	0	3	2	3	3
1103	ИСТОЧН. ЗАДАНИЦ 1	1	1	1	12	1	1	1	1
1106	ИСТОЧН. ЗАДАНИЦ 2	2	2	2	2	2	19	19	2
1201	ВЫБОР ФИКС.СКОР.	9	10	9	5	0	9	0	4
1304	МИН. АВХ2	0	0	0	0	20	20	20	20
1401	РЕЛЕЙНЫЙ ВЫХ 1	1	1	1	1	1	1	2	1
1402	РЕЛЕЙНЫЙ ВЫХ 2	2	2	2	2	2	2	3	2
1403	РЕЛЕЙНЫЙ ВЫХ 3	3	3	3	3	3	3	31	3
1501	ВЫБ. ЗНАЧ. АВЫХ1	103	102	102	102	102	102	103	102
1503	МАКС.ЗНАЧ. АВЫХ1	50	50	50	50	50	50	52	50
1507	ВЫБ. ЗНАЧ. АВЫХ2	104	104	104	104	104	104	130	104
1510	МИН. АВЫХ2	0	0	0	0	0	0	4	0
1601	РАЗРЕШЕНИЕ РАБОТЫ	0	0	6	6	4	5	2	6
2008	МАКС. ЧАСТОТА	50	50	50	50	50	50	52	50
2201	ВЫБ. УСК./ЗАМ. 1/2	5	0	5	0	0	0	0	5
3201	ПАРАМ. КОНТР. 1	103	102	102	102	102	102	103	102
3401	ПАРАМ. СИГН. 1	103	102	102	102	102	102	103	102
4001	КФ УСИЛЕНИЦ	10	10	10	10	10	10	25	10
4002	ВРЕМЦ ИНТЕГРИР.	60	60	60	60	60	60	3	60
4101	КФ УСИЛЕНИЦ	1	1	1	1	1	1	2,5	1
4102	ВРЕМЦ ИНТЕГРИР.	60	60	60	60	60	60	3	60
8123	ВКЛЮЧЕНИЕ PFC	0	0	0	0	0	0	1	0

ACS550-U1

Параметр		АВВ Стандартный	3-проводное	Последовательное	Цифровой потенциометр	Ручное/автоматическое	ПИД-регулятор	Управление PFC	Регулирование момента
9902	ПРИКЛ. МАКРОС	1	2	3	4	5	6	7	8
9904	РЕЖИМ УПР. ДВИГ.	3	1	1	1	1	1	3	2
1001	КОМАНДЫ ВНЕШН. 1	2	4	9	2	2	1	1	2
1002	КОМАНДЫ ВНЕШН. 2	0	0	0	0	7	6	6	2
1003	НАПРАВЛЕНИЕ	3	3	3	3	3	1	1	3
1102	ВЫБОР ВНЕШН. 1/2	0	0	0	0	3	2	3	3
1103	ИСТОЧН. ЗАДАНИЦ 1	1	1	1	12	1	1	1	1
1106	ИСТОЧН. ЗАДАНИЦ 2	2	2	2	2	2	19	19	2
1201	ВЫБОР ФИКС. СКОР.	9	10	9	5	0	9	0	4
1304	МИН. АВХ2	0	0	0	0	20	20	20	20
1401	РЕЛЕЙНЫЙ ВЫХ 1	1	1	1	1	1	1	2	1
1402	РЕЛЕЙНЫЙ ВЫХ 2	2	2	2	2	2	2	3	2
1403	РЕЛЕЙНЫЙ ВЫХ 3	3	3	3	3	3	3	31	3
1501	ВЫБ. ЗНАЧ. АВЫХ1	103	102	102	102	102	102	103	102
1503	МАКС.ЗНАЧ. АВЫХ1	60	60	60	60	60	60	62	60
1507	ВЫБ. ЗНАЧ. АВЫХ2	104	104	104	104	104	104	130	104
1510	МИН. АВЫХ2	0	0	0	0	0	0	4	0
1601	РАЗРЕШЕНИЕ РАБОТЫ	0	0	6	6	4	5	2	6
2008	МАКС. ЧАСТОТА	60	60	60	60	60	60	62	60
2201	ВЫБ. УСК./ЗАМ. 1/2	5	0	5	0	0	0	0	5
3201	ПАРАМ. КОНТР. 1	103	102	102	102	102	102	103	102
3401	ПАРАМ. СИГН. 1	103	102	102	102	102	102	103	102
4001	КФ УСИЛЕНИЦ	10	10	10	10	10	10	25	10
4002	ВРЕМЦ ИНТЕГРИР.	60	60	60	60	60	60	3	60
4101	КФ УСИЛЕНИЦ	1	1	1	1	1	1	2,5	1
4102	ВРЕМЦ ИНТЕГРИР.	60	60	60	60	60	60	3	60
8123	ВКЛЮЧЕНИЕ PFC	0	0	0	0	0	0	1	0

Полный перечень параметров ACS550

В таблице приведены все параметры привода. В заголовке таблицы используются следующие обозначения:

- S = изменение значений параметров возможно только при остановленном приводе.
- Значение пользователя = столбец для записи установленных пользователем значений параметров.

Некоторые величины зависят от конструкции, они отмечены в таблице символами «01:» или «U1:». См. код типа привода, например, ACS550-01.

Код	Название	Диапазон значений	Разрешение	Стандартное значение	Значение пользователя	S
Группа 99: Начальные установки						
9901	язык	0...13	1	0		
9902	ПРИКЛ. МАКРОС	-3...8	1	1		✓
9904	РЕЖИМ УПР. ДВИГ.	1=ВЕКТОРНОЕ УПРАВЛЕНИЕ СКОРОСТЬЮ, 2=ВЕКТОРНОЕ УПРАВЛЕНИЕ МОМЕНТОМ, 3=СКАЛАРНОЕ УПРАВЛЕНИЕ СКОРОСТЬЮ	1	3		✓
9905	НОМ. НАПРЖ. ДВИГ	115...345 В	1 В	230 В		✓
		01: 200...600 В / U1: 230...690 В	1 В	01: 400 В / U1: 460 В		✓
9906	НОМ. ТОК ДВИГ.	$0.2 \cdot I_{2hd} \dots 2.0 \cdot I_{2hd}$	0.1 А	$1.0 \cdot I_{2hd}$		✓
9907	НОМ. ЧАСТ. ДВИГ.	10.0...500 Гц	0.1 Гц	01: 50 Гц/ U1: 60 Гц		✓
9908	НОМ. СКОР. ДВИГ.	50...30,000 об/мин	1 об/мин	Зависит от типоразмера		✓
9909	НОМ. МОЩНОСТЬ ДВИГ.	$0.2 \dots 3.0 \cdot P_{hd}$	01: 0.1 кВт/ U1: 0.1 л.с.	$1.0 \cdot P_{hd}$		✓
9910	ИДЕНТИФ. ПРОГОН	0 = откл., 1 = вкл.	1	0		✓
Группа 01: Рабочие данные						
0102	СКОРОСТЬ	0...30000 об/мин	1 об/мин	-		
0103	ВЫХ. ЧАСТОТА	0.0...500.0 Гц	0.1 Гц	-		
0104	ТОК	$0 \dots 2.0 \cdot I_{2hd}$	0.1 А	-		
0105	МОМЕНТ	-200...200%	0.1%	-		
0106	МОЩНОСТЬ	$-2.0 \dots 2.0 \cdot P_{hd}$	0.1 кВт	-		
0107	НАПРЖ. ШИНЫ ПТ	$0 \dots 2.5 \cdot V_{dN}$	1 В	-		
0109	ВЫХ. НАПРЖЕНИЕ	$0 \dots 2.0 \cdot V_{dN}$	1 В	-		
0110	ТЕМП. ПРИВОДА	0...150 °C	0.1 °C	-		
0111	ВНЕШ. ЗАДАНИЕ 1	0...30000 об/мин/0...500 Гц	1 об/мин/0,1 Гц	-		
0112	ВНЕШ. ЗАДАНИЕ 2	0...100% (0...600% для момента)	0.1%	-		
0113	ПОСТ УПРАВЛЕНИЯ	0 = местный, 1 = внешн. 1, 2 = внешн. 2	1	-		
0114	ВРЕМЯ РАБОТЫ (R)	0...9999 ч	1 ч	0 ч		
0115	СЧЕТЧИК кВтч (R)	0...9999 кВтч	1 кВтч	-		
0116	ВЫХ. БЛОКА РЕГУЛ.	0...100% (0...600% для момента)	0.1%	-		
0118	СОСТ. ЦВХ 1-3	000...111 (0...7 десятичн. числа)	1	-		

Код	Название	Диапазон значений	Разрешение	Стандартное значение	Значение пользователя	S
0119	СОСТ. ЦВХ 4-6	000...111 (0...7 десятичн. числа)	1	-		
0120	АВХ 1	0...100%	0.1%	-		
0121	АВХ 2	0...100%	0.1%	-		
0122	СОСТ. РВЫХ 1-3	000...111 (0...7 десятичн. числа)	1	-		
0123	СОСТ. РВЫХ 4-6	000...111 (0...7 десятичн. числа)	1	-		
0124	АВЫХ 1	0...20 мА	0.1 мА	-		
0125	АВЫХ 2	0...20 мА	0.1 мА	-		
0126	ВЫХОД ПИД 1	-1000...1000%	0.1%	-		
0127	ВЫХОД ПИД 2	-100...100%	0.1%	-		
0128	УСТАВКА ПИД 1	Ед. измерения и масштаб определяются параметрами 4006/4106 и 4007/4107	-	-		
0129	УСТАВКА ПИД 2	Ед. измерения и масштаб определяются параметрами 4206 и 4207	-	-		
0130	ОБР. СВЯЗЬ ПИД 1	Ед. измерения и масштаб определяются параметрами 4006/4106 и 4007/4107	-	-		
0131	ОБР. СВЯЗЬ ПИД 2	Ед. измерения и масштаб определяются параметрами 4206 и 4207	-	-		
0132	ОТКЛОНЕНИЕ ПИД 1	Ед. измерения и масштаб определяются параметрами 4006/4106 и 4007/4107	-	-		
0133	ОТКЛОНЕНИЕ ПИД 2	Ед. измерения и масштаб определяются параметрами 4206 и 4207	-	-		
0134	СЛОВО РВЫХ-ШИНА	0...65535	1	0		
0135	ШИНА ЗНАЧ. 1	-32768...+32767	1	0		
0136	ШИНА ЗНАЧ. 2	-32768...+32767	1	0		
0137	ТЕХНОЛОГ.ПАР. 1	-	1			
0138	ТЕХНОЛОГ.ПАР. 2	-	1			
0139	ТЕХНОЛОГ.ПАР. 3	-	1			
0140	ВРЕМЯ РАБОТЫ	0...499,99 кч	0,01 кч	0 кч		
0141	СЧЕТЧИК МВТч	0...9999 МВтч	1 МВтч	-		
0142	СЧЕТЧИК ОБОРОТОВ	0...65535	1	0		
0143	ВРЕМЯ РАБОТЫ (ДНИ)	Дни	1 день	0		
0144	ВРЕМЯ РАБОТЫ (МИН)	чч.мм.сс	1 = 2 с	0		
0145	ТЕМПЕРАТУРА ДВИГ.	-10...200 °С/0...5000 Ом / 0...1	1	0		
0146	Если используются, см. соответствующую дополнительную документацию.					
...						
0148						
Группа 03: Текущие сигналы FB (FieldBus)						
0301	СЛОВО УПР. FB 1	-	-	-		
0302	СЛОВО УПР. FB 2	-	-	-		
0303	СЛОВО СОСТ. FB 1	-	-	-		
0304	СЛОВО СОСТ. FB 2	-	1	0		
0305	СЛОВО ОТКАЗОВ 1	-	1	0		

Код	Название	Диапазон значений	Разрешение	Стандартное значение	Значение пользователя	S
0306	СЛОВО ОТКАЗОВ 2	-	1	0		
0307	СЛОВО ОТКАЗОВ 3	-	1	0		
0308	СЛОВО ПРЕДУПР. 1	-	1	0		
0309	СЛОВО ПРЕДУПР. 2	-	1	0		
Группа 04: История отказов						
0401	ПОСЛЕДНИЙ ОТКАЗ	Коды отказов (текст на дисплее панели управления)	1	0		
0402	ВРЕМѐ ОТКАЗА 1	Дата (дд.мм.гг)/продолжительность работы (дни)	1	0		
0403	ВРЕМѐ ОТКАЗА 2	Время (чч.мм.сс)	2 с	0		
0404	СКОР. ПРИ ОТКАЗЕ	-	1 об/мин	0		
0405	ЧАСТ. ПРИ ОТКАЗЕ	-	0.1 Гц	0		
0406	НАПР. ПРИ ОТКАЗЕ	-	0.1 В	0		
0407	ТОК ПРИ ОТКАЗЕ	-	0.1 А	0		
0408	МОМЕНТ ПРИ ОТКЗ	-	0.1%	0		
0409	СОСТ. ПРИ ОТКАЗЕ	-	1	0		
0410	ЦВХ 1 – 3 ПРИ ОТКЗ	000...111 (0...7, десятичн.)	1	0		
0411	ЦВХ 4 – 6 ПРИ ОТКЗ	000...111 (0...7 десятичн.)	1	0		
0412	ПРЕДЫД. ОТКАЗ 1	то же, что для пар. 0401	1	0		
0413	ПРЕДЫД. ОТКАЗ 2	то же, что для пар. 0401	1	0		
Группа 10: Пуск/стоп/направление						
1001	КОМАНДЫ ВНЕШН. 1	0...14	1	2		✓
1002	КОМАНДЫ ВНЕШН. 2	0...14	1	0		✓
1003	НАПРАВЛЕНИЕ	1...3	1	3		✓
Группа 11: Источник задания						
1101	ВЫБ. ЗАДАН. КЛАВ.	1...2	1	1		
1102	ВЫБОР ВНЕШН. 1/2	-6...12	1	0		✓
1103	ИСТОЧН. ЗАДАНИѐ 1	0...17	1	1		✓
1104	МИН. ЗАДАНИЕ 1	0...500 Гц/0...30000 об/мин	0.1 Гц/1 об/мин	0 Гц/0 об/мин		
1105	МАКС. ЗАДАНИЕ 1	0...500 Гц/0...30000 об/мин	0.1 Гц/1 об/мин	01: 50 Гц/1500 об/мин U1: 60 Гц / 1800 об/мин		
1106	ИСТОЧН. ЗАДАНИѐ 2	0...19	1	2		✓
1107	МИН. ЗАДАНИЕ 2	0...100% (0...600% для момента)	0.1%	0%		
1108	МАКС. ЗАДАНИЕ 2	0...100% (0...600% для момента)	0.1%	100%		
Группа 12: Фиксированные скорости						
1201	ВЫБОР ФИКС. СКОР.	-14 ...19	1	9		✓
1202	ФИКС. СКОРОСТЬ 1	0...30000 об/мин / 0...500 Гц	1 об/мин / 0,1 Гц	01: 300 об/мин / 5 Гц U1: 360 об/мин / 6 Гц		
1203	ФИКС. СКОРОСТЬ 2	0...30000 об/мин / 0...500 Гц	1 об/мин / 0,1 Гц	01: 600 об/мин / 10 Гц U1: 720 об/мин / 12 Гц		
1204	ФИКС. СКОРОСТЬ 3	0...30000 об/мин / 0...500 Гц	1 об/мин / 0,1 Гц	01: 900 об/мин / 15 Гц U1: 1080 об/мин / 18 Гц		

Код	Название	Диапазон значений	Разрешение	Стандартное значение	Значение пользователя	S
1205	ФИКС. СКОРОСТЬ 4	0...30000 об/мин / 0...500 Гц	1 об/мин / 0,1 Гц	01: 1200 об/мин / 20 Гц U1: 1440 об/мин / 24 Гц		
1206	ФИКС. СКОРОСТЬ 5	0...30000 об/мин / 0...500 Гц	1 об/мин / 0,1 Гц	01: 1500 об/мин / 25 Гц U1: 1800 об/мин / 30 Гц		
1207	ФИКС. СКОРОСТЬ 6	0...30000 об/мин / 0...500 Гц	1 об/мин / 0,1 Гц	01: 2400 об/мин / 40 Гц U1: 2880 об/мин / 48 Гц		
1208	ФИКС. СКОРОСТЬ 7	0...30000 об/мин / 0...500 Гц	1 об/мин / 0,1 Гц	01: 3000 об/мин / 50 Гц U1: 3600 об/мин / 60 Гц		
1209	ВЫБОР ВРЕМ. РЕЖ.	1...2	1	2		✓
Группа 13: Аналоговые входы						
1301	МИН. АВХ 1	0...100%	0.1%	0%		
1302	МАКС. АВХ 1	0...100%	0.1%	100%		
1303	ФИЛЬТР АВХ 1	0...10 с	0.1 с	0.1 с		
1304	МИН. АВХ 2	0...100%	0.1%	0%		
1305	МАКС. АВХ 2	0...100%	0.1%	100%		
1306	ФИЛЬТР АВХ 2	0...10 с	0.1 с	0.1 с		
Группа 14: Релейные выходы						
1401	РЕЛЕЙНЫЙ ВЫХ 1	0...45	1	1		
1402	РЕЛЕЙНЫЙ ВЫХ 2	0...45	1	2		
1403	РЕЛЕЙНЫЙ ВЫХ 3	0...45	1	3		
1404	ЗАДЕРЖ ВКЛ РВЫХ1	0...3600 с	0.1 с	0 с		
1405	ЗАДЕР ВЫКЛ РВЫХ1	0...3600 с	0.1 с	0 с		
1406	ЗАДЕРЖ ВКЛ РВЫХ2	0...3600 с	0.1 с	0 с		
1407	ЗАДЕР ВЫКЛ РВЫХ2	0...3600 с	0.1 с	0 с		
1408	ЗАДЕРЖ ВКЛ РВЫХ3	0...3600 с	0.1 с	0 с		
1409	ЗАДЕР ВЫКЛ РВЫХ3	0...3600 с	0.1 с	0 с		
1410	РЕЛЕЙНЫЙ ВЫХ 4	0...45	1	0		
1411	РЕЛЕЙНЫЙ ВЫХ 5	0...45	1	0		
1412	РЕЛЕЙНЫЙ ВЫХ 6	0...45	1	0		
1413	ЗАДЕРЖ ВКЛ РВЫХ4	0...3600 с	0.1 с	0 с		
1414	ЗАДЕР ВЫКЛ РВЫХ4	0...3600 с	0.1 с	0 с		
1415	ЗАДЕРЖ ВКЛ РВЫХ5	0...3600 с	0.1 с	0 с		
1416	ЗАДЕРЖ ВЫКЛ РВЫХ5	0...3600 с	0.1 с	0 с		
1417	ЗАДЕРЖ ВКЛ РВЫХ6	0...3600 с	0.1 с	0 с		
1418	ЗАДЕРЖ ВЫКЛ РВЫХ6	0...3600 с	0.1 с	0 с		
Группа 15: Аналоговые выходы						
1501	ВЫБ. ЗНАЧ. АВЫХ1	99...199	1	103		
1502	МИН. ЗНАЧ. АВЫХ 1	-	-	Определено пар. 0103		
1503	МАКС. ЗНАЧ. АВЫХ 1	-	-	Определено пар. 0103		
1504	МИН. АВЫХ 1	0.0...20.0 мА	0.1 мА	0 мА		
1505	МАКС. АВЫХ 1	0.0...20.0 мА	0.1 мА	20.0 мА		
1506	ФИЛЬТР АВЫХ 1	0...10 с	0.1 с	0.1 с		
1507	ВЫБ. ЗНАЧ. АВЫХ 2	99...199	1	104		

Код	Название	Диапазон значений	Разрешение	Стандартное значение	Значение пользователя	S
1508	МИН. ЗНАЧ. АВЫХ 2	-	-	Определено пар. 0104		
1509	МАКС. ЗНАЧ. АВЫХ 2	-	-	Определено пар. 0104		
1510	МИН. АВЫХ 2	0.0...20.0 мА	0.1 мА	0 мА		
1511	МАКС. АВЫХ 2	0.0...20.0 мА	0.1 мА	20.0 мА		
1512	ФИЛЬТР АВЫХ 2	0...10 с	0.1 с	0.1 с		
Группа 16: Системные настройки						
1601	РАЗРЕШЕН. РАБОТЫ	0...7, -1...-6	1	0		✓
1602	БЛОКИР. ПАРАМ.	0...2	1	1		
1603	ПАРОЛЬ	0...65535	1	0		
1604	ВЫБ. СБР. ОТКАЗОВ	0...8, -1...-6	1	0		
1605	ИЗМ. ПАРАМ. ПОЛЬЗ	0...6, -1...-6	1	0		
1606	БЛОКИР. МЕСТН.	0...8, -1...-6	1	0		
1607	СОХР. ПАРАМ.	0 = ЗАВЕРШЕНО, 1 = СОХРАНЕНИЕ	1	0		
1608	РАЗРЕШ. ПУСКА 1	0...7, -1...-6	1	0		
1609	РАЗРЕШ. ПУСКА 2	0...7, -1...-6	1	0		
1610	ИНДИК. ПРЕДУПРЖД	0...1	1	0		
Группа 20: Пределы						
2001	МИН. СКОРОСТЬ	-30000...30000 об/мин	1 об/мин	0 об/мин		✓
2002	МАКС. СКОРОСТЬ	0...30000 об/мин	1 об/мин	01: 1500 об/мин/ U1: 1800 об/мин		✓
2003	МАКС. ТОК	0... 1.8 * I _{2hd}	0.1 А	1.8 * I _{2hd}		✓
2005	РЕГУЛЯТОР УМАХ	0 = ОТКЛ., 1 = ВКЛ.	1	1		
2006	РЕГУЛЯТОР UMIN	0 = ОТКЛ., 1 = ВКЛ. (ВРЕМ _ц), 2 = ВКЛ.	1	1		
2007	МИН. ЧАСТОТА	-500...500 Гц	0.1 Гц	0 Гц		✓
2008	МАКС. ЧАСТОТА	0...500 Гц	0.1 Гц	01: 50 Гц / U1: 60 Гц		✓
2013	ВЫБ. МИН. МОМЕНТА	0...7, -1...-6	1	0		
2014	ВЫБ. МАКС. МОМЕНТА	0...7, -1...-6	1	0		
2015	МИН. МОМЕНТ 1	-600.0%...0%	0.1%	-300.0%		
2016	МИН. МОМЕНТ 2	-600.0%...0%	0.1%	-300.0%		
2017	МАКС. МОМЕНТ 1	0%...600.0%	0.1%	300.0%		
2018	МАКС. МОМЕНТ 2	0%...600.0%	0.1%	300.0%		
Группа 21: Пуск/Стоп						
2101	РЕЖИМ ПУСКА	1...5	1	1		✓
2102	РЕЖИМ ОСТАНОВА	1 = ВЫБЕГ, 2 = УПР. ЗАМЕДЛ.	1	1		
2103	ВРЕМ _ц ПОДМАГНИЧ.	0...10 с	0,01 с	0,3 с		
2104	ДИНАМ. ТОРМОЖ.	0, 2	-	0		✓
2105	СКОР. ДИН. ТОРМОЖ.	0...360 об/мин	1 об/мин	5 об/мин		
2106	ТОК ДИН. ТОРМОЖ.	0%...100%	1%	30%		
2107	ВРЕМ. ДИН. ТОРМОЖ.	0...250 с	0.1 с	0 с		
2108	ЗАПРЕТ ПУСКА	0 = =откл., 1 = вкл.	1	0		✓
2109	ВЫБ. АВАР. ОСТАН.	0...6, -1...-6	1	0		

Код	Название	Диапазон значений	Разрешение	Стандартное значение	Значение пользователя	S
2110	ТОК ДОП. МОМЕНТА	15...300%	1	100%		
Группа 22: Ускорение/Замедление						
2201	ВЫБ. УСК/ЗАМ 1/2	0...7, -1...-6	1	5		
2202	ВРЕМ _ц УСКОР. 1	0.0...1800 с	0.1 с	5 с		
2203	ВРЕМ _ц ЗАМЕДЛ. 1	0.0...1800 с	0.1 с	5 с		
2204	КРИВА _ц УСКОР. 1	0=ЛИНЕЙНА _ц ; 0,1...1000,0 с	0.1 с	0.0 с		
2205	ВРЕМ _ц УСКОР. 2	0.0...1800 с	0.1 с	60 с		
2206	ВРЕМ _ц ЗАМЕДЛ. 2	0.0...1800 с	0.1 с	60 с		
2207	КРИВА _ц УСКОР. 2	0=ЛИНЕЙНА _ц ; 0,1...1000,0 с	0.1 с	0.0 с		
2208	ВРЕМ _ц АВАР. ЗАМЕДЛ.	0.0...1800 с	0.1 с	1.0 с		
2209	ОБНУЛЕНИЕ РАМП	0...6, -1...-6	1	0		
Группа 23: Управление скоростью						
2301	ПРОПОРЦ. УСИЛЕНИЕ	0.00...200.0	0.01	10		
2302	ВРЕМ _ц ИНТЕГРИР.	0...600.00 с	0.01 с	2.5		
2303	ВРЕМ _ц ДИФФЕРЕНЦ.	0...10000 мс	1 мс	0		
2304	КОРРЕКЦ. УСКОР.	0...600.00 с	0.01 с	0		
2305	АВТОНАСТРОЙКА	0 = ОТКЛ., 1 = ВКЛ.	1	0 (откл.)		
Группа 24: Управление моментом						
2401	ВР. ВОЗР. МОМЕНТА	0.00...120.00 с	0.01 с	0		
2402	ВР. СНИЖ. МОМЕНТА	0.00...120.00 с	0.01 с	0		
Группа 25: Критические скорости						
2501	ВЫБ. КРИТИЧ. СКОР.	0 = ОТКЛ., 1 = ВКЛ.	1	0		
2502	КРИТ. СКОР. 1 НИЖН	0...30000 об/мин / 0...500 Гц	1 об/мин / 0,1 Гц	0 об/мин / 0 Гц		
2503	КРИТ. СКОР. 1 ВЕРХ	0...30000 об/мин / 0...500 Гц	1 об/мин / 0,1 Гц	0 об/мин / 0 Гц		
2504	КРИТ. СКОР. 2 НИЖН	0...30000 об/мин / 0...500 Гц	1 об/мин / 0,1 Гц	0 об/мин / 0 Гц		
2505	КРИТ. СКОР. 2 ВЕРХ	0...30000 об/мин / 0...500 Гц	1 об/мин / 0,1 Гц	0 об/мин / 0 Гц		
2506	КРИТ. СКОР. 3 НИЖН	0...30000 об/мин / 0...500 Гц	1 об/мин / 0,1 Гц	0 об/мин / 0 Гц		
2507	КРИТ. СКОР. 3 ВЕРХ	0...30000 об/мин / 0...500 Гц	1 об/мин / 0,1 Гц	0 об/мин / 0 Гц		
Группа 26: Управление двигателем						
2601	ВКЛ. ОПТИМ. ПОТОКА	0 = ОТКЛ., 1 = ВКЛ.	1	0		
2602	ТОРМОЖ. ПОЛЕМ	0 = ОТКЛ., 1 = ВКЛ.	1	0		
2603	НАПР. IR-КОМПЕНС.	0...100 В	1	зависит от типоразмера		
2604	ЧАСТ. IR-КОМПЕНС.	0...100%	1	80%		
2605	ОТНОШЕНИЕ U/F	1 = ЛИНЕЙН., 2 = КВАДРАТИЧН.	1	1		
2606	ЧАСТОТА КОММУТАЦ.	1,4,8, 12 кГц	-	4 кГц		
2607	УПР. ЧАСТ. КОММУТ.	0 = ОТКЛ., 1 = ВКЛ.	-	1		
2608	КОЭФ КОМП. СКОЛЬЖ.	0...200%	1	0		

Код	Название	Диапазон значений	Разрешение	Стандартное значение	Значение пользователя	S
2609	УМЕНЬШЕНИЕ ШУМА	0 = ОТКЛ., 1 = ВКЛ.	1	0		
Группа 29: Обслуживание						
2901	ПОРОГ ВЕНТИЛцТ.	0,0...6553,5 кч	0,1 кч	0.0 (НЕ ВЫБРАН)		
2902	СЧЕТЧИК ВЕНТИЛцТ	0,0...6553,5 кч	0,1 кч	0,0 кч		
2903	ПОРОГ ОБОРОТЫ	0...65535 МоБ	1 МоБ	0 (НЕ ВЫБРАН)		
2904	СЧЕТЧИК ОБОРОТОВ	0...65535 МоБ	1 МоБ	0 МоБ		
2905	ПОРОГ ВРЕМ.РАБ.	0,0...6553,5 кч	0,1 кч	0 (НЕ ВЫБРАН)		
2906	СИГНАЛ ВРЕМ.РАБ.	0,0...6553,5 кч	0,1 кч	0,0 кч		
2907	ПОРОГ МВТч	0,0...6553,5 МВТч	0,1 МВТч	0 (НЕ ВЫБРАН)		
2901	СЧЕТЧИК МВТч	0,0...6553,5 МВТч	0,1 МВТч	0,0 МВТч		
Группа 30: Обработка отказов						
3001	ФУНКЦИц АВХ<МИН.	0...3	1	0		
3002	ОШ. СВцЗИ ПАНЕЛИ	1...3	1	1		
3003	ВНЕС. ОТКАЗ 1	0...6, -1...-6	1	0		
3004	ВНЕС. ОТКАЗ 2	0...6, -1...-6	1	0		
3005	ТЕПЛ. ЗАЩИТА ДВИГ.	0 = НЕ ВЫБРАНА, 1 = ОТКАЗ, 2 = ПРЕДУПРЕЖД.	1	1 (ОТКАЗ)		
3006	ВРЕМ.ТЕПЛ.ЗАЩ. ДВ	256...9999 с	1	500 с		
3007	КРИВАц НАГР. ДВИГ.	50...150%	1	100%		
3008	НАГР. НА НУЛ. СКОР	25...150%	1	70%		
3009	ЧАСТ. ТЧК ИЗЛОМА	1...250 Гц	1	35 Гц		
3010	ФУНКЦИц БЛОКИР.	0...2	1	0 (НЕ ВЫБРАНА)		
3011	ЧАСТОТА БЛОКИР.	0,5...50 Гц	0,1 Гц	20 Гц		
3012	ВРЕМц БЛОКИР.	10...400 с	1 с	20 с		
3013	ФУНКЦ НЕДОГРУЗКИ	0 = НЕ ВЫБРАНА, 1 = ОТКАЗ, 2 = ПРЕДУПРЕЖД.	-	0 (НЕ ВЫБРАНА)		
3014	ВРЕМц НЕДОГРУЗКИ	10...400 с	1 с	20 с		
3015	КРИВАц НЕДОГРУЗ.	1...5	1	1		
3017	ЗАМЫКАН. НА ЗЕМЛЮ	0 = ОТКЛ., 1 = ВКЛ.	1	1 (ВКЛ.)		
3018	ФУНКЦ. ОШИБ. СВцЗИ	0 = НЕ ВЫБРАНА, 1 = ОТКАЗ, 2 = ПРЕДУПРЕЖД., 3 = ПОСЛЕДНцц СКОР.	1	0 (НЕ ВЫБРАНА)		
3019	ВРЕМц ОШИБ. СВцЗИ	0...60.0 с	0.1 с	3.0 с		
3021	ПРЕДЕЛ ОШИБ. АВХ1	0...100%	0.1%	0%		
3022	ПРЕДЕЛ ОШИБ. АВХ2	0...100%	0.1%	0%		
3023	НЕПР. ПОДКЛЮЧЕНИЕ	0 = ОТКЛ., 1 = ВКЛ.	1	1		
Группа 31: Автоматический сброс						
3101	КОЛ-ВО ПОПЫТОК	0...5	1	0		
3102	ВРЕМц ПОПЫТОК	1.0...600.0 с	0.1 с	30 с		
3103	ЗАДЕРЖКА	0.0...120.0 с	0.1 с	0 с		
3104	АВТСБР.ПЕРГР.ТОК	0 = ОТКЛ., 1 = ВКЛ.	1	0 (ОТКЛ.)		
3105	АВТСБРОС.ПЕРЕНАПР	0 = ОТКЛ., 1 = ВКЛ.	1	0 (ОТКЛ.)		
3106	АВТСБР.НИЗК.НАПР	0 = ОТКЛ., 1 = ВКЛ.	1	0 (ОТКЛ.)		
3107	АВТСБР. АВХ<МИН	0 = ОТКЛ., 1 = ВКЛ.	1	0 (ОТКЛ.)		

Код	Название	Диапазон значений	Разрешение	Стандартное значение	Значение пользователя	S
3108	АВТСБ.ВНЕШ.ОТКАЗ	0 = ОТКЛ., 1 = ВКЛ.	1	0 (откл.)		
Группа 32: Контроль						
3201	ПАРАМ. КОНТР. 1	101...199	1	103		
3202	ПРЕД.КОНТР.1 НИЖ	-	-	0		
3203	ПРЕД.КОНТР.1 ВЕР	-	-	0		
3204	ПАРАМ. КОНТР. 2	101...199	1	103		
3205	ПРЕД. КОНТР.2 НИЖ	-	-	0		
3206	ПРЕД.КОНТР.2 ВЕР	-	-	0		
3207	ПАРАМ. КОНТР. 3	101...199	1	103		
3208	ПРЕД.КОНТР.3 НИЖ	-	-	0		
3209	ПРЕД.КОНТР.3 ВЕР	-	-	0		
Группа 33: Информация						
3301	ВЕРСИЯ ПО	0000...FFFF	1	Версия микропрограммно-многообеспечения		
3302	ВЕРСИЯ ЗАГРУЗКИ	0000...FFFF	1	0		
3303	ДАТА ТЕСТА	гг.нн	1	0		
3304	НОМИНАЛ ПРИВОДА	-	-	-		
Группа 34: Дисплей панели управления/Технологические переменные						
3401	ПАРАМ. СИГН. 1	100...199	1	103		
3402	МИН. СИГН. 1	-	1	-		
3403	МАКС. СИГН. 1	-	1	-		
3404	ДЕС. ТОЧКА ВЫХ. 1	0...9	1	9		
3405	ЕД.ИЗМЕР.ВЫХ.1	0...127	1	.		
3406	МИН. ВЫХ. 1	-	1	-		
3407	МАКС. ВЫХ. 1	-	1	-		
3408	ПАРАМ. СИГН. 2	100...199	1	104		
3409	МИН. СИГН. 2	-	1	-		
3410	МАКС. СИГН. 2	-	1	-		
3411	ДЕС. ТОЧКА ВЫХ.2	0...8	1	-		
3412	ЕД. ИЗМЕР. ВЫХ. 2	-128...127	1	.		
3413	МИН. ВЫХ. 2	-	1	-		
3414	МАКС. ВЫХ. 2	-	1	-		
3415	ПАРАМ. СИГН 3	100...199	1	105		
3416	МИН. СИГН. 3	-	1	-		
3417	МАКС. СИГН. 3	-	1	-		
3418	ДЕС. ТОЧКА ВЫХ. 3	0...8	1	-		
3419	ЕД. ИЗМЕР. ВЫХ. 3	-128...127	1	.		
3420	МИН. ВЫХ. 3	-	1	-		
3421	МАКС. ВЫХ. 3	-	1	-		
Группа 35: Измерение температуры двигателя						
3501	ТИП ДАТЧИКА	0...6	1	0		
3502	ВЫБОР ВХОДА	1...8	1	1		

Код	Название	Диапазон значений	Разрешение	Стандартное значение	Значение пользователя	S
3503	ПРЕДЕЛ ПРЕДУПР.	-10...200 °C/0...5000 Ом / 0...1	1	110 °C/1500 Ом / 0		
3504	ПРЕДЕЛ ОТКАЗА	-10...200 °C/0...5000 Ом / 0...1	1	130 °C/4000 Ом / 0		
Группа 36: Таймерные функции						
3601	ВКЛ. ТАЙМЕРОВ	-6...7	1	0		
3602	ВРЕМѐ ПУСКА 1	00:00:00...23:59:58	2 с	00:00:00		
3603	ВРЕМѐ ОСТАНОВА 1	00:00:00...23:59:58	2 с	00:00:00		
3604	ДЕНЬ ПУСКА 1	1...7	1	1		
3605	ДЕНЬ ОСТАНОВА 1	1...7	1	1		
3606	ВРЕМѐ ПУСКА 2	00:00:00...23:59:58	2 с	00:00:00		
3607	ВРЕМѐ ОСТАНОВА 2	00:00:00...23:59:58	2 с	00:00:00		
3608	ДЕНЬ ПУСКА 2	1...7	1	1		
3609	ДЕНЬ ОСТАНОВА 2	1...7	1	1		
3610	ВРЕМѐ ПУСКА 3	00:00:00...23:59:58	2 с	00:00:00		
3611	ВРЕМѐ ОСТАНОВА 3	00:00:00...23:59:58	2 с	00:00:00		
3612	ДЕНЬ ПУСКА 3	1...7	1	1		
3613	ДЕНЬ ОСТАНОВА 3	1...7	1	1		
3614	ВРЕМѐ ПУСКА 4	00:00:00...23:59:58	2 с	00:00:00		
3615	ВРЕМѐ ОСТАНОВА 4	00:00:00...23:59:58	2 с	00:00:00		
3616	ДЕНЬ ПУСКА 4	1...7	1	1		
3617	ДЕНЬ ОСТАНОВА 4	1...7	1	1		
3622	ВЫБОР БУСТЕРА	-6...6	1	0		
3623	ВРЕМѐ БУСТЕРА	00:00:00...23:59:58	2 с	00:00:00		
3624	ИСТ.ВРЕМ.ФУНК1-4	0...31	1	0		
...						
3628						
Группа 40: ПИД–регулятор технологического процесса 1						
4001	КФ УСИЛЕНИѐ	0.1...100	0.1	1.0		
4002	ВРЕМѐ ИНТЕГРИР.	0,0 с = ИНТЕГР. ВЫКЛ. , 0,1...3600 с	0.1 с	60 с		
4003	ВРЕМѐ ДИФФЕРЕНЦ.	0...10 с	0.1 с	0 с		
4004	ФИЛЬТР ДИФФЕРЕНЦ.	0...10 с	0.1 с	1 с		
4005	ИНВЕРТ. ОШИБКИ	0 = НЕТ, 1 = ДА	-	0		
4006	ЕДИНИЦЫ ИЗМЕР.	0...31	-	4		
4007	ПОЛОЖ. ДЕС. ТОЧКИ	0...4	1	1		
4008	ЗНАЧЕНИЕ 0%	Ед. измерения и масштаб определяются параметрами 4006 и 4007	1	0.0%		
4009	ЗНАЧЕНИЕ 100%	Ед. измерения и масштаб определяются параметрами 4006 и 4007	1	100%		
4010	ВЫБОР УСТАВКИ	0...19	1	1		✓
4011	ВНУТР. УСТАВКА	Ед. измерения и масштаб определяются параметрами 4006 и 4007	1	40.0%		
4012	МИН. УСТАВКА	-500.0%...500.0%	0.1%	0%		
4013	МАКС. УСТАВКА	-500.0%...500.0%	0.1%	100%		
4014	ВЫБОР ОБР. СВѐЗИ	1...10	-	1		

Код	Название	Диапазон значений	Разрешение	Стандартное значение	Значение пользователя	S
4015	КОЭФФ. ОБР. СВЦЗИ	-32.768...32.767 (0 = не используется)	0.001	0		
4016	ВХОД СИГН.1	1...5	-	2		✓
4017	ВХОД СИГН. 2	1...5	-	2		✓
4018	СИГН. 1 МИН.	-1000...1000%	1%	0%		
4019	СИГН. 1 МАКС.	-1000...1000%	1%	100%		
4020	СИГН. 2 МИН.	-1000...1000%	1%	0%		
4021	СИГН. 2 МАКС.	-1000...1000%	1%	100%		
4022	ВКЛ. РЕЖИМА СНА	0...7, -1...-6	-	0		
4023	УРОВЕНЬ ОТКЛ. ПИД	0...7200 об/мин / 0,0...120 Гц	1 об/мин / 0,1 Гц	0 Гц		
4024	ЗАДЕРЖ. ОТКЛ. ПИД	0.0...3600 с	0.1 с	60 с		
4025	ОТКЛОН. ВКЛЮЧ.ПИД	Ед. измерения и масштаб определяются параметрами 4006 и 4007	1	-		
4026	ЗАДЕРЖ. ВКЛЮЧ. ПИД	0...60 с	0.01 с	0.50 с		
4027	НАБОР ПАР. ПИД-1	-6...11	1	0		
Группа 41: ПИД-регулятор технологического процесса 2						
4101	КФ УСИЛЕНИЦ	0.1...100	0.1	1.0		
4102	ВРЕМЦ ИНТЕГРИР.	0,0 с = ИНТЕГР. ВЫКЛ., 0,1...3600 с	0.1 с	60 с		
4103	ВРЕМЦ ДИФФЕРЕНЦ.	0...10 с	0.1 с	0 с		
4104	ФИЛЬТР ДИФФЕРЕНЦ.	0...10 с	0.1 с	1 с		
4105	ИНВЕРТ. ОШИБКИ	0 = НЕТ, 1 = ДА	-	0		
4106	ЕДИНИЦЫ ИЗМЕР.	0...31	-	4		
4107	ПОЛОЖ. ДЕС. ТОЧКИ	0...4	1	1		
4108	ЗНАЧЕНИЕ 0%	Ед. измерения и масштаб определяются параметрами 4106 и 4107	1	0.0%		
4109	ЗНАЧЕНИЕ 100%	Ед. измерения и масштаб определяются параметрами 4106 и 4107	1	100%		
4110	ВЫБОР УСТАВКИ	0...19	1	1		✓
4111	ВНУТР. УСТАВКА	Ед. измерения и масштаб определяются параметрами 4106 и 4107	1	40.0%		
4112	МИН. УСТАВКА	-500.0%...500.0%	0.1%	0%		
4113	МАКС. УСТАВКА	-500.0%...500.0%	0.1%	100%		
4114	ВЫБОР ОБР. СВЦЗИ	1...10	-	1		
4115	КОЭФФ. ОБР.СВЦЗИ	-32.768...32.767 (0 = НЕ ИСПОЛЬЗУЕТСЯ)	0.001	0		
4116	ВХОД СИГН.1	1...5	-	2		✓
4117	ВХОД СИГН. 2	1...5	-	2		✓
4118	СИГН. 1 МИН.	-1000...1000%	1%	0%		
4119	СИГН. 1 МАКС.	-1000...1000%	1%	100%		
4120	СИГН. 2 МИН.	-1000...1000%	1%	0%		
4121	СИГН. 2 МАКС.	-1000...1000%	1%	100%		
4122	ВКЛ. РЕЖИМА СНА	0...7, -1...-6	-	0		
4123	УРОВЕНЬ ОТКЛ. ПИД	0...7200 об/мин / 0,0...120 Гц	1 об/мин / 0,1 Гц	0 Гц		
4124	ЗАДЕРЖ. ОТКЛ. ПИД	0.0...3600 с	0.1 с	60 с		

Код	Название	Диапазон значений	Разрешение	Стандартное значение	Значение пользователя	S
4125	ОТКЛОН. ВКЛЮЧ. ПИД	Ед. измерения и масштаб определяются параметрами 4106 и 4107	-	-		
4126	ЗАДЕРЖ. ВКЛЮЧ. ПИД	0...60 s	0.01 s	0.50 s		
Группа 42: Внешний/Коррекция ПИД-регулятора						
4201	КФ УСИЛЕНИЦ	0.1...100	0.1	1.0		
4202	ВРЕМЯ ИНТЕГРИР.	0,0 с = ИНТЕГР. ВЫКЛ., 0,1...3600 с	0.1 с	60 с		
4203	ВРЕМЯ ДИФФЕРЕНЦ.	0...10 с	0.1 с	0 с		
4204	ФИЛЬТР ДИФФЕРЕНЦ.	0...10 с	0.1 с	1 с		
4205	ИНВЕРТ. ОШИБКИ	0 = НЕТ, 1 = ДА	-	0		
4206	ЕДИНИЦЫ ИЗМЕР.	0...31	-	4		
4207	ПОЛОЖ. ДЕС. ТОЧКИ	0...4	1	1		
4208	ЗНАЧЕНИЕ 0%	Ед. измерения и масштаб определяются параметрами 4206 и 4207	1	0%		
4209	ЗНАЧЕНИЕ 100%	Ед. измерения и масштаб определяются параметрами 4206 и 4207	1	100%		
4210	ВЫБОР УСТАВКИ	0...19	1	1		✓
4211	ВНУТР. УСТАВКА	Ед. измерения и масштаб определяются параметрами 4206 и 4207	1	40.0%		
4212	МИН. УСТАВКА	-500.0%...500.0%	0.1%	0%		
4213	МАКС. УСТАВКА	-500.0%...500.0%	0.1%	100%		
4214	ВЫБОР ОБР. СВЯЗИ	1...10	-	1		
4215	КОЭФФ. ОБР. СВЯЗИ	-32.768...32.767 (0 = НЕ ИСПОЛЬЗУЕТСЯ)	0.001	0		
4216	ВХОД СИГН. 1	1...5	-	2		✓
4217	ВХОД СИГН. 2	1...5	-	2		✓
4218	СИГН. 1 МИН.	-1000...1000%	1%	0%		
4219	СИГН. 1 МАКС.	-1000...1000%	1%	100%		
4220	СИГН. 2 МИН.	-1000...1000%	1%	0%		
4221	СИГН. 2 МАКС.	-1000...1000%	1%	100%		
4228	ВКЛЮЧИТЬ	-6...12	-	0		
4229	СДВИГ ВЫХОДА ПИД	0.0...100.0%	0.1%	0		
4230	РЕЖИМ КОРРЕКЦИИ	0...2	1	0		
4231	МАСШТАБ КОРР.	-100.0%...100.0%	0.1%	0%		
4232	ИСТОЧНИК КОРР.	1...2	1	1 (ЗАДАНИЕ ПИД 2)		
Группа 51: Дополнительный модуль связи						
5101	ТИП ФВА	-	1	0		
5102	ПАРАМ. 2...26 ФВА	0...65535	1	0		
...						
5126						
5127	ОБНОВЛ. ПАР. ФВА	0 = завершено, 1 = обновить	1	0		
5128	СРІ ФАЙЛ ВЕРС.ПО	0...0xFFFF	1	0		
5129	ФАЙЛ ИД. КОНФИГ.	0...0xFFFF	1	0		
5130	ФАЙЛ ВЕР.КОНФИГ.	0...0xFFFF	1	0		
5131	СОСТОЯНИЕ ФВА	0...6	1	0		
5132	СРІ ФВА ВЕРС.ПО	0...0xFFFF	1	0		

Код	Название	Диапазон значений	Разрешение	Стандартное значение	Значение пользователя	S
5133	ВЕР.ПРИЛ. СРІ FVA	0...0xFFFF	1	0		
Группа 52: Связь с панелью управления						
5201	АДРЕС ПРИВОДА	1...247	1	1		
5202	СКОРОСТЬ ПРДЧ	9.6, 19.2, 38.4, 57.6, 115.2 кбит/с	-	9.6 кбит/с		
5203	ЧЕТНОСТЬ	0 = 8N1, 1 = 8N2, 2 = 8E1, 3 = 8O1	1	0		
5204	СООБЩЕНИИ ОК	0...65535	1	-		
5205	ОШИБКИ ЧЕТН.	0...65535	1	-		
5206	ОШИБКИ КАДРОВ	0...65535	1	-		
5207	ПЕРЕПОЛН. БУФЕРА	0...65535	1	-		
5208	ОШИБКИ CRC	0...65535	1	-		
Группа 53: Протокол EFB						
5301	ИД. ПРОТОКОЛА EFB	0...0xFFFF	1	0		
5302	АДРЕС ПРИВ. EFB	0...65535	1	1		✓
5303	СКОР. ПРДЧ EFB	1,2; 2,4; 4,8; ... 38,4; 57,6; 76,8 кбит/с	-	9,6 кбит/с		
5304	ЧЕТНОСТЬ EFB	0 = 8N1, 1 = 8N2, 2 = 8E1, 3 = 8O1		0		
5305	ПРОФИЛЬ УПР. EFB	0 = ABB DRV LIM, 1 = DCU PROFILE, 2 = ABB DRV FULL	1	0 (ABB DRV LIM)		
5306	СООБЩ. ОК EFB	0...65535	1	0		
5307	ОШИБКИ CRC EFB	0...65535	1	0		
5308	ОШИБКИ UART EFB	0...65535	1	0		
5309	СОСТОЯНИЕ EFB	0...65535	1	0 (РЕЖ. НАСТРОЕК)		
5310	ПАРАМ. 10 EFB	0...65535	1	0 (НЕ ВЫБРАН)		
5311	ПАРАМ. 11 EFB	0...65535	1	0 (НЕ ВЫБРАН)		
5312	ПАРАМ. 12 EFB	0...65535	1	0 (НЕ ВЫБРАН)		
5313	ПАРАМ. 13 EFB	0...65535	1	0 (НЕ ВЫБРАН)		
5314	ПАРАМ. 14 EFB	0...65535	1	0 (НЕ ВЫБРАН)		
5315	ПАРАМ. 15 EFB	0...65535	1	0 (НЕ ВЫБРАН)		
5316	ПАРАМ. 16 EFB	0...65535	1	0 (НЕ ВЫБРАН)		
5317	ПАРАМ. 17 EFB	0...65535	1	0 (НЕ ВЫБРАН)		
5318	ПАРАМ. 18 EFB	0...65535	1	0		
5319	ПАРАМ. 19 EFB	0...0xFFFF	1	0		
5320	ПАРАМ. 20 EFB	0...0xFFFF	1	0		
Группа 81: Управление насосами, вентиляторами (PFC)						
8103	ШАГ ЗАДАНИИ 1	0.0...100%	0.1%	0%		
8104	ШАГ ЗАДАНИИ 2	0.0...100%	0.1%	0%		
8105	ШАГ ЗАДАНИИ 3	0.0...100%	0.1%	0%		
8109	ЧАСТОТА ПУСКА 1	0.0...500 Гц	0.1 Гц	01: 50Hz / U1: 60 Гц		
8110	ЧАСТОТА ПУСКА 2	0.0...500 Гц	0.1 Гц	01: 50 Гц/ U1: 60 Гц		
8111	ЧАСТОТА ПУСКА 3	0.0...500 Гц	0.1 Гц	01: 50 Гц/ U1: 60 Гц		
8112	ЧАСТОТА ОСТАН. 1	0.0...500 Гц	0.1 Гц	01: 25 Гц/ U1: 30 Гц		
8113	ЧАСТОТА ОСТАН. 2	0.0...500 Гц	0.1 Гц	01: 25 Гц/ U1: 30 Гц		
8114	ЧАСТОТА ОСТАН. 3	0.0...500 Гц	0.1 Гц	01: 25 Гц/ U1: 30 Гц		

Код	Название	Диапазон значений	Разрешение	Стандартное значение	Значение пользователя	S
8115	ЗАДРЖ.ПУСК ДОП.Д	0.0...3600 с	0.1 с; 1 с	5 с		
8116	ЗАДРЖ.СТОП ДОП.Д	0.0...3600 с	0.1 с; 1 с	3 с		
8117	КОЛ-ВО ДОП.ДВИГ.	0...4	1	1		✓
8118	ПЕРИОД ЧЕРЕДОВ.	0.0...336 ч	0.1 ч	0.0 ч (НЕ ВЫБРАН)		✓
8119	УРОВЕНЬ ЧЕРЕДОВ.	0.0...100.0%	0.1%	50%		
8120	БЛОКИРОВКИ	0...6	1	4		✓
8121	УПР. БАЙПАСОМ	0...1	1	0 (НЕТ)		
8122	ЗАДЕРЖ. ПУСКА PFC	0...10 с	0.01 с	0.5 с		
8123	ВКЛЮЧЕНИЕ PFC	0...1	-	0 (НЕ ВКЛЮЧЕН)		✓
8124	УСК.-СТОП ДОП.ДВ.	0,0...1800 с	0,1 с	0,0 с (НЕ ВЫБРАН)		
8125	ЗМД.- ПУСК ДОП.ДВ.	0,0...1800 с	0,1 с	0,0 с (НЕ ВЫБРАН)		
8126	ЧЕРЕДОВ. ТАЙМЕР	0...4	1	0 (НЕ ВКЛЮЧЕН)		
8127	ДВИГАТЕЛИ	1...7	1	0 (НЕ ВКЛЮЧЕН)		
Группа 98: Дополнительные модули						
9802	ВЫБОР КОММ. ПРТКЛ.	0...4	1	0 (НЕ ВЫБРАН)		✓

Полное описание параметров

Этот раздел содержит описание действующих сигналов и параметров привода ACS550.

Группа 99: Начальные установки

Эта группа определяет специальные начальные параметры, необходимые для


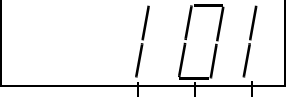
- запуска привода,
- ввода информации о двигателе.

Код	Описание	
9901	<p>ЯЗЫК Выбор языка для отображения информации на дисплее.</p> <p>0 = АНГЛИЙСКИЙ 1 = АНГЛ. (США) 2 = НЕМЕЦКИЙ 3 = ИТАЛЬЯНСКИЙ 4 = ИСПАНСКИЙ 5 = ПОРТУГАЛЬСКИЙ 6 = ГОЛЛАНДСКИЙ 7 = ФРАНЦУЗСКИЙ 8 = ДАТСКИЙ 9 = ФИНСКИЙ 10 = ШВЕДСКИЙ 11 = РУССКИЙ 12 = ПОЛЬСКИЙ 13 = ТУРЕЦКИЙ</p>	
9902	<p>ПРИКЛ. МАКРОС Выбор прикладного макроса. Прикладные макросы позволяют автоматически настроить конфигурацию привода ACS550 для конкретного применения.</p> <p>1 = АВВ СТАНДАРТ 2 = 3-ПРОВОДНОЕ 3 = ПОСЛЕДОВАТ. 4 = ЦИФР. ПОТЕНЦИОМЕТР 5 = РУЧНОЕ/АВТОМАТ. 6 = ПИД-РЕГУЛЯТОР 7 = УПРАВЛЕНИЕ PFC 8 = УПР.МОМЕНТОМ 0 = ЗАГРУЗ. МАКР.1 -1 = СОХР. МАКР.1 -2 = ЗАГРУЗ. МАКР.2 -3 = СОХР. МАКР.2</p>	
9904	<p>РЕЖИМ УПР.ДВИГ. Выбор режима управления двигателем.</p> <p>1 = ВЕКТОР: СКОР. векторный режим управления без датчика. • Задание 1 – задание скорости (об/мин). • Задание 2 – значение скорости в процентах (за 100% принимается максимальное абсолютное значение скорости, равное значению параметра 2002 МАКС. СКОРОСТЬ или 2001 МИН. СКОРОСТЬ, если абсолютное значение минимальной скорости больше максимальной скорости).</p> <p>2 = ВЕКТ.:МОМЕНТ – векторное управление моментом. • Задание 1 – задание скорости (об/мин). • Задание 2 – значение момента в процентах (за 100% принимается значение номинального момента).</p> <p>3 = СКАЛПР:ЧАСТ. – режим скалярного управления. • Задание 1 – значение частоты (Гц). • Задание 2 – значение частоты в процентах (за 100% принимается максимальное абсолютное значение частоты, равное значению параметра 2008 МАКС. ЧАСТОТА или 2007 МИН. ЧАСТОТА, если абсолютное значение минимальной скорости больше максимальной скорости).</p>	
9905	<p>НОМ. НАПРЯЖ. ДВИГ. Определяет номинальное напряжение двигателя. • Значение должно соответствовать значению, указанному на шильдике двигателя. • Привод ACS550 не предназначен для питания двигателей, номинальное напряжение которых превышает напряжение сети питания.</p>	
9906	<p>НОМ. ТОК ДВИГ. Определяет номинальный ток двигателя. • Значение должно соответствовать значению, указанному на шильдике двигателя. • Допустимый диапазон значений: $(0.2...2.0) \cdot I_{2hd}$ (где I_{2hd} – ток привода).</p>	
9907	<p>НОМ. ЧАСТОТА ДВИГ. Номинальная частота двигателя. • Диапазон: 10...500 Гц (обычно 50 или 60 Гц). • Задает частоту, при которой напряжение на выходе привода равно НОМ.НАПРЯЖ. ДВИГ. • Точка ослабления поля = Ном. частота * Напряж. питания / Ном. напряж. двигателя</p>	
9908	<p>НОМ.СКОРОСТЬ ДВГ Определяет номинальную скорость вращения вала двигателя. • Должна соответствовать значению, указанному на шильдике двигателя.</p>	
9909	<p>НОМ МОЩНОСТЬ ДВГ Определяет номинальную мощность двигателя. • Должна соответствовать значению, указанному на шильдике двигателя.</p>	

9910	<p>ИДЕНТИФ. ПРОГОН</p> <p>Этот параметр управляет процессом самонастройки привода, называемым идентификационным прогоном двигателя. В этом процессе привод управляет двигателем и выполняет измерения, необходимые для определения характеристик двигателя и создания его математической модели, используемой затем для внутренних вычислений. Идентиф. прогон особенно эффективен, когда</p> <ul style="list-style-type: none"> • рабочая точка находится вблизи нулевой скорости; • требуемый крутящий момент превышает номинальный крутящий момент двигателя в широком диапазоне скоростей при отсутствии обратной связи по скорости (т. е. без датчика скорости на валу двигателя). <p>Первый запуск. Если идентификационный прогон не выполнен, привод использует модель двигателя, создаваемую при первом запуске привода. Эта модель "первого запуска" автоматически* создаётся при первой команде пуска, поданной после любого изменения параметров двигателя. Для определения характеристик и создания модели двигателя привод намагничивает двигатель в течение 10-15 секунд при нулевой скорости.</p> <p>* Для активизации режима "первого запуска" требуются следующие настройки параметров:</p> <ul style="list-style-type: none"> • 9904 = 1 (ВЕКТОР: СКОР.) или 9904 = 3 (СКАЛЬР: СКОР.) и • 2101 = 3 (АВТОПОДХВАТ СКАЛЬР) или 5 (ПОДХВАТ + ПОВЫШЕНИЕ). <p>Примечание. Если после выполнения идентификационного прогона параметры двигателя изменились, необходимо повторить идентификационный прогон.</p> <p>0 = ОТКЛ. ИД. ПРОГОН – идентификационный прогон двигателя не выполняется.</p> <p>1 = ВКЛ. ИД. ПРОГОН – разрешение идентификационного прогона двигателя при подаче команды пуска. После выполнения прогона автоматически устанавливается значение 0.</p>	<p>Идентификационный прогон выполняется следующим образом.</p> <ol style="list-style-type: none"> 1. Отсоедините нагрузку от двигателя (или уменьшите нагрузку до нуля каким-либо иным образом). 2. Убедитесь в безопасности включения двигателя. <ul style="list-style-type: none"> • При выполнении прогона двигатель вращается в прямом направлении – убедитесь, что такое вращение безопасно. • При выполнении прогона двигатель вращается со скоростью 50...80% от номинальной скорости – убедитесь, что вращение с такой скоростью безопасно. 3. Проверьте следующие параметры (если их значения отличаются от значений, установленных изготовителем): <ul style="list-style-type: none"> • 2001 МИН. СКОРОСТЬ ≤ 0 • 2002 МАКС. СКОРОСТЬ $> 80\%$ от номинальной скорости двигателя. • 2003 МАКС. ТОК $\geq 100\%$ от значения I_{2hd}. • Максимальный момент (параметры 2014, 2017 и/или 2018) $> 50\%$. 4. На панели управления: <ul style="list-style-type: none"> • выберите "Параметры", • выберите группу 99, • выберите параметр 9910, • установите значение 1 и нажмите ВВОД – на дисплее появится предупреждение, • Нажмите кнопку START – на дисплее будет отображаться процесс выполнения идентификационного прогона. <p>Примечание. Идентификационный прогон прекращается при нажатии кнопки STOP, а также при снятии сигнала разрешения работы. В этом случае для создания модели двигателя необходимо повторить идентификационный прогон.</p>
------	---	--

Группа 01: Рабочие данные

Эта группа содержит информацию о работе привода, включая значения текущих сигналов. Значения текущих сигналов устанавливаются приводом на основе измерений или вычислений. Пользователь не может устанавливать эти значения.

Код	Описание	
0102	СКОРОСТЬ Расчетная скорость двигателя (об/мин).	
0103	ВЫХ. ЧАСТОТА Частота (Гц) напряжения, подаваемого на двигатель. (По умолчанию также отображается на дисплее в режиме ВЫВОДА.)	
0104	ТОК Ток двигателя, измеренный приводом ACS550. (По умолчанию также отображается на дисплее в режиме ВЫВОДА.)	
0105	МОМЕНТ Момент на выходе. Вычисленное значение крутящего момента на валу двигателя в процентах от номинального момента.	
0106	МОЩНОСТЬ Измеренная мощность, потребляемая двигателем (кВт).	
0107	НАПРЯЖ. ШИНЫ ПТ Напряжение на шине постоянного тока в вольтах, измеренное приводом ACS550.	
0109	ВЫХ. НАПРЯЖЕНИЕ Напряжение, подаваемое на двигатель.	
0110	ТЕМП. ПРИВОДА Температура силовых транзисторов привода в градусах Цельсия.	
0111	ВНЕШ ЗАДАНИЕ 1 Величина внешнего задания, ЗАДАНИЕ1 в об/мин или Гц – единицы измерения определяются параметром 9904.	
0112	ВНЕШ. ЗАДАНИЕ 2 Величина внешнего задания, задание2, в %.	
0113	ПОСТ УПРАВЛЕНИЯ Активный источник сигналов управления. Возможны: 0 = МЕСТНОЕ 1 = ВНЕШНИЙ 1 2 = ВНЕШНИЙ 2	
0114	ВРЕМЯ РАБОТЫ Суммарное время работы привода в часах (ч). • Значение можно сбросить, одновременно нажав кнопки ВВЕРХ и ВНИЗ в режиме установки параметров.	
0115	СЧЕТЧИК КВТЧ Суммарная энергия, израсходованная приводом, в кВтч. • Значение можно сбросить, одновременно нажав кнопки ВВЕРХ и ВНИЗ в режиме установки параметров.	
0116	ВЫХ.БЛОКА РЕГУЛ. Выходной сигнал блока регулирования. Возможные значения: • Управление PFC, если включен режим управления насосами/вентиляторами, или • Параметр 0112 ВНЕШ. ЗАДАНИЕ 2.	
0118	СОСТ. ЦВХ 1-3 Состояние трех цифровых входов. • Состояние отображается двоичным числом. • 1 – вход активен. • 0 – вход неактивен.	 <p>ЦВХ 1 ЦВХ 2 ЦВХ 3</p>
0119	СОСТ. ЦВХ 4-6 Состояние трех цифровых входов. • См. параметр 0118 СОСТ. ЦВХ1-3.	
0120	АВХ 1 Относительная величина сигнала на аналоговом входе 1 в %.	
0121	АВХ 2 Относительная величина сигнала на аналоговом входе 2 в %.	
0122	СОСТ. РВЫХ1-3 Состояние трех релейных выходов. • 1 – реле включено. • 0 – реле обесточено.	 <p>СОСТОЯНИЕ РЕЛЕ 1 СОСТОЯНИЕ РЕЛЕ 2 СОСТОЯНИЕ РЕЛЕ 3</p>
0123	СОСТ. РВЫХ4-6 Состояние трех релейных выходов. См. параметр 0122.	

Код	Описание
0124	АВЫХ 1 Величина сигнала на аналоговом выходе 1 в мА.
0125	АВЫХ 2 Величина сигнала на аналоговом выходе 2 в мА.
0126	ВЫХОД ПИД 1 Сигнал на выходе ПИД-регулятора 1 в %.
0127	ВЫХОД ПИД 2 Сигнал на выходе ПИД-регулятора 2 в %.
0128	УСТАВКА ПИД 1 Величина сигнала уставки пид-регулятора 1. • Единицы измерения и масштаб определяются параметрами ПИД-регулятора.
0129	УСТАВКА ПИД 2 Величина сигнала уставки пид-регулятора 2. • Единицы измерения и масштаб определяются параметрами ПИД-регулятора.
0130	ОБР. СВЯЗЬ ПИД 1 Величина сигнала обратной связи пид-регулятора 1. • Единицы измерения и масштаб определяются параметрами ПИД-регулятора.
0131	ОБР. СВЯЗЬ ПИД 2 Величина сигнала обратной связи пид-регулятора 2. • Единицы измерения и масштаб определяются параметрами ПИД-регулятора.
0132	ОТКЛОНЕНИЕ ПИД 1 Разность между значением задания и текущим значением регулируемой величины пид-регулятора 1. • Единицы измерения и масштаб определяются параметрами ПИД-регулятора.
0133	ОТКЛОНЕНИЕ ПИД 2 Разность между значением задания и текущим значением регулируемой величины пид-регулятора 2. • Единицы измерения и масштаб определяются параметрами ПИД-регулятора.
0134	СЛОВО РВЫХ-ШИНА Регистр, данные в который можно записывать по линии последовательной связи. • Используется для управления релейными выходами. • См. параметр 1401.
0135	ШИНА ЗНАЧ. 1 Регистр, данные в который можно записывать по линии последовательной связи.
0136	ШИНА ЗНАЧ. 2 Регистр, данные в который можно записывать по линии последовательной связи.
0137	ТЕХНОЛОГ.ПАР. 1 Переменная технологического процесса 1. • Определяется параметрами группы 34: Дисплей панели/Технологические переменные
0138	ТЕХНОЛОГ.ПАР. 2 Переменная технологического процесса 2 • Определяется параметрами группы 34: Дисплей панели/Технологические переменные.
0139	ТЕХНОЛОГ.ПАР. 3 Переменная технологического процесса 3 • Определяется параметрами группы 34: Дисплей панели/Технологические переменные.
0140	ВРЕМЯ РАБОТЫ Суммарное время работы привода в тысячах часов (кч).
0141	СЧЕТЧИК МВтч Суммарная энергия, израсходованная приводом, в МВтч. Сброс счетчика невозможен.
0142	СЧЕТЧИК ОБОРОТОВ Суммарное количество оборотов двигателя в миллионах оборотов.
0143	ВРЕМЯ РАБОТЫ (ДНИ) Суммарная продолжительность нахождения привода во включенном состоянии в днях.
0144	ВРЕМЯ РАБОТЫ (МИН) Суммарная продолжительность нахождения привода во включенном состоянии, измеренная в двухсекундных интервалах (30 интервалов = 60 секунд).
0145	ТЕМПЕРАТУРА ДВИГ Температура двигателя в градусах Цельсия/сопротивление датчика температуры (РТС) в омах. • Используется только в случае, если установлен датчик температуры. См. параметр 3501.
0146	Если используются, см. соответствующую дополнительную документацию.
...	
0148	

Группа 03: Текущие сигналы шины FB (FieldBus)

Эта группа параметров предназначена для контроля интерфейса fieldbus.

Код	Описание			
0301	СЛОВО УПР.ФВ 1 Доступная только для чтения копия командного слова fieldbus 1. <ul style="list-style-type: none"> Команды fieldbus являются основным средством управления приводом через интерфейс fieldbus. Команда состоит из двух командных слов. Инструкции, закодированные в битах командных слов, обеспечивают переключение состояний привода. Управление приводом с помощью командных слов возможно в том случае, если активен внешний источник управления (внешний 1 или внешний 2) в режиме упр. по шине. (См. параметры 1001 и 1002.) Слово отображается на дисплее панели управления в шестнадцатеричном коде. Например, если бит 1 равен 1, а все остальные биты равны нулю, на дисплее отображается 0001; если бит 15 равен 1, а все остальные биты равны нулю, на дисплее отображается 8000. 	№ бита	0301, слово упр. ФВ 1	0302, слово упр. ФВ 2
		0	STOP (СТОП)	Зарезервировано
		1	START (ПУСК)	Зарезервировано
		2	REVERSE (РЕВЕРС)	Зарезервировано
		3	LOCAL (МЕСТНОЕ)	Зарезервировано
		4	RESET (СБРОС)	Зарезервировано
		5	EXT2 (ВНЕШ.2)	Зарезервировано
		6	RUN_DISABLE (ЗАПРЕТ_ПУСКА)	Зарезервировано
		7	STPMODE_R (ОСТАНОВ С ЗАМЕДЛ)	Зарезервировано
		8	STPMODE_EM (ОСТАНОВ АВАРИЙНЫИ)	Зарезервировано
		9	STPMODE_C (ОСТАНОВ ВЫБЕГОМ)	Зарезервировано
		10	RAMP_2 (УСКОР/ЗАМЕДЛ_2)	Зарезервировано
		11	RAMP_OUT_0 (УСТ.ВЫХ УСКОР/ЗАМЕДЛ В 0)	REF_CONST (ПОСТ. ЗАДАНИЕ)
		12	RAMP_HOLD (ФИКС. УСКОР/ЗАМЕДЛ)	REF_AVE (ЗАДАН. AVE)
		13	RAMP_IN_0 (УСТ.ВХ УСКОР/ЗАМЕДЛ В 0)	LINK_ON (СВЯЗЬ ВКЛ)
0302	СЛОВО УПР.ФВ 2 Доступная только для чтения копия командного слова fieldbus 2. <ul style="list-style-type: none"> См. параметр 0301. 	14	RREQ_LOCALLOC (ЗАПРОС БЛОКИР.МЕСТН. УПР.)	REQ_STARTINH (ЗАПРОС ЗАПР.ПУСКА)
		15	TORQLIM2 (ПРЕДЕЛ МОМЕНТА2)	OFF_INTERLOCK (ОТКЛ. БЛОКИРОВКУ)
0303	СЛОВО СОСТ. ФВ 1 Доступная только для чтения копия слова состояния 1. <ul style="list-style-type: none"> Привод передает информацию о состоянии в контроллер fieldbus. Эта информация содержится в двух словах состояния. Слово отображается на дисплее панели управления в шестнадцатеричном коде. Например, если бит 0 равен 1, а все остальные биты равны нулю, на дисплее отображается 0001; если бит 15 равен 1, а все остальные биты равны нулю, на дисплее отображается 8000. 	№ бита	0303, слово сост. ФВ 1	0304, слово сост. ФВ 2
		0	READY (ГОТОВ)	ALARM (АВАРИЯ)
		1	ENABLED (РАЗРЕШЕН)	REQ_MAINT (ЗАПРОС_НА_ОБСЛУЖИВ.)
		2	STARTED (ЗАПУЩЕН)	DIRLOCK (БЛОКИР.РЕВЕРСА)
		3	RUNNING (РАБОТАЕТ)	LOCALLOCK (БЛОКИР.МЕСТН. УПР.)
		4	ZERO_SPEED (НУЛЕВАЯ_СКОРОСТЬ)	CTL_MODE (РЕЖИМ_УПРАВЛЕНИЯ)
		5	ACCELERATE (УСКОРЕНИЕ)	Зарезервировано
		6	DECELERATE (ЗАМЕДЛЕНИЕ)	Зарезервировано
		7	AT_SETPOINT (НА_УСТАВКЕ)	Зарезервировано
		8	LIMIT (ПРЕДЕЛ)	Зарезервировано
		9	SUPERVISION (КОНТРОЛЬ)	Зарезервировано
		10	REV_REF (ОБОР_ЗАД)	REQ_CTL (ЗАПРОС_УПР)
		11	REV_ACT (ОБОР_ДЕЙСТВИТ.)	REQ_REF1 (ЗАПРОС_ЗАДАН.1)
		12	PANEL_LOCAL (ПАНЕЛЬ_МЕСТНОЕ)	REQ_REF2 (ЗАПРОС_ЗАДАН.2)
		13	FIELDBUS_LOCAL (FIELDBUS_МЕСТНОЕ)	REQ_REF2EXT (ЗАПРОС_ЗАДАН2 ВНЕШ.)
0304	СЛОВО СОСТ. ФВ 2 Доступная только для чтения копия слова состояния 2. <ul style="list-style-type: none"> См. параметр 0303. 	14	EXT2_ACT (ВНЕШНЕЕ2_ТЕКУЩЕЕ)	ACK_STARTINH (ПОДТВ_ЗАПР.ПУСКА)
		15	ОТКАЗ	ACK_OFF_ILCK (ПОДТВ_ВЫКЛ_ILCK)

0305	СЛОВО ОТКАЗОВ 1 Доступная только для чтения копия слова отказов 1. • Если привод находится в состоянии отказа, в слове отказа устанавливается бит, соответствующий действующему отказу. • Для каждого отказа в слове отказов выделен один бит. • Описание отказов приведено в разделе "Список отказов" на стр. 208. • Слово отображается на дисплее панели управления в шестнадцатеричном коде. Например, если бит 0 равен 1, а все остальные биты равны нулю, на дисплее отображается 0001; если бит 15 равен 1, а все остальные биты равны нулю, на дисплее отображается 8000.	№ бита	0305, слово отказов 1	0306, слово отказов 2	0307, слово отказов 3		
		0	OVERCURRENT (ПЕРЕГРУЗКА ПО ТОКУ)	UNDERLOAD (НЕДОГРУЗКА)	EFB 1		
		1	DC OVERVOLT (ПОВЫШЕННОЕ U=)	THERM FAIL (ОТКАЗ ТЕРМИСТ.)	EFB 2		
		2	DEV OVERTEMP (ПЕРЕГРЕВ ПЧ)	OPEX LINK (СБОЙ ВНУТР. СВЯЗИ)	EFB 3		
		3	SHORT CIRC КОРОТ-КОЕ ЗАМЫКАНИЕ)	OPEX PWR НАРУШ. ВНУТР.ПИТАНИЯ)	Несовместимое ПО		
		4	Зарезервировано	CURR MEAS (ВНУТРИЗМЕР.ТОКА)	Зарезервировано		
		5	DC UNDERVOLT (ПОНИЖЕННОЕ U=)	SUPPLY PHASE (НЕТ ФАЗЫ СЕТИ)	Зарезервировано		
		6	A1 LOSS (НЕТ ABX1)	ENCODER ERROR (ОШИБКА ЭНКОДЕРА)	Зарезервировано		
		7	A12 LOSS (НЕТ ABX2)	OVERSPEED (ПРЕВЫШЕН. СКОРОСТИ)	Зарезервировано		
		8	MOT OVERTEMP (ПЕРЕГРЕВ ДВИГАТЕЛЯ)	Зарезервировано	Зарезервировано		
		9	PANEL LOSS (НЕТ ПАНЕЛИ УПРАВЛ.)	DRIVE ID (ВНУТР. ИДЕНТ. ПРИВОДА)	Зарезервировано		
		10	ID RUN FAIL (ОШИБКА ИД. ПРОГОНА)	CONFIG FILE (ФАЙЛ КОНФИГУРАЦИИ)	Системная ошибка		
		11	MOTOR STALL (БЛОКИРОВКА ВАЛА ДВИГАТЕЛЯ)	SERIAL 1 ERR (ОШИБКА ШИНЫ FIELDBUS 1)	Системная ошибка		
		12	Зарезервировано	EFB CON FILE (ФАЙЛ КОНФИГ. EFB)	Системная ошибка		
		13	EXT FLT 1 (ВНЕШНИЙ ОТКАЗ 1)	FORCE TRIP (ПРИНУД. ОТКЛ.)	Системная ошибка		
14	EXT FLT 2 (ВНЕШНИЙ ОТКАЗ 2)	MOTOR PHASE (НЕТ ФАЗЫ ДВИГАТЕЛЯ)	Аппаратная ошибка				
15	EARTH FAULT (ЗАМЫКАНИЕ НА ЗЕМЛЮ)	OUTPUT WIRING ВЫХОДНОЙ КАБЕЛЬ)	Ошибка при установке параметра				
0306	СЛОВО ОТКАЗОВ 2 Доступная только для чтения копия слова отказов 2. • См. параметр 0305.						
		0307	СЛОВО ОТКАЗОВ 3 Доступная только для чтения копия слова отказов 3. • См. параметр 0305.				
0308	СЛОВО ПРЕДУПР. 1 • Если в приводе активен аварийный сигнал, в слове предупреждений (аварийной сигнализации) устанавливается бит, соответствующий активному сигналу тревоги. • Для каждого аварийного сигнала в слове аварийной сигнализации выделен один бит. • Значения битов сохраняются, пока не будет сброшено все слово аварийной сигнализации. (Сброс производится записью нулей во все разряды слова.) • Слово отображается на дисплее панели управления в шестнадцатеричном коде. Например, если бит 0 равен 1, а все остальные биты равны нулю, на дисплее отображается 0001; если бит 15 равен 1, а все остальные биты равны нулю, на дисплее отображается 8000.			№ бита	0308, слово предупр. 1	0309, слово предупр. 2	
		0	OVERCURRENT (ПЕРЕГРУЗКА ПО ТОКУ)	Зарезервировано			
		1	OVERVOLTAGE (ПРЕВЫШЕНИЕ НАПРЯЖЕНИЯ)	PID SLEEP (РЕЖИМ СНА ПИД-РЕГУЛЯТОРА)			
		2	UNDERVOLTAGE (ПОНИЖЕННОЕ НАПРЯЖЕНИЕ)	ID RUN (ИДЕНТИФИКАЦ. ПРОГОН)			
		3	DIRLOCK (БЛОКИР.РЕВЕРСА)	Зарезервировано			
		4	I/O COMM (СБОЙ ШИНЫ FIELDBUS)	START ENABLE 1 MISSING (НЕТ РАЗРЕШЕНИЯ ЗАПУСКА 1)			
		5	A11 LOSS (НЕТ ABX1)	START ENABLE 2 MISSING (НЕТ РАЗРЕШЕНИЯ ЗАПУСКА 2)			
		6	A12 LOSS (НЕТ ABX2)	EMERGENCY STOP (АВАРИЙНЫЙ ОСТАНОВ)			
		7	PANEL LOSS (НЕТ ПАНЕЛИ УПРАВЛ.)	ENCODER ERROR (ОШИБКА ЭНКОДЕРА)			
		8	DEV OVERTEMP (ПЕРЕГРЕВ ПЧ)	FIRST START (ПЕРВЫЙ ЗАПУСК)			
		9	MOT OVERTEMP (ПЕРЕГРЕВ ДВИГАТЕЛЯ)	Зарезервировано			
		10	UNDERLOAD (НЕДОГРУЗКА)	Зарезервировано			
		11	MOTOR STALL (БЛОКИРОВКА ВАЛА ДВИГАТЕЛЯ)	Зарезервировано			
		12	AUTORESET (АВТОМАТИЧЕСКИЙ СБРОС)	Зарезервировано			
		13	PFC AUTOCHANGE (АВТОЧЕРЕДОВАНИЕ PFC)	Зарезервировано			
14	PFC INTERLOCK (БЛОКИРОВКА PFC)	Зарезервировано					
15	Зарезервировано	Зарезервировано					
0309	СЛОВО ПРЕДУПР.2 См. параметр 0308.						

Группа 04: История отказов

В этой группе сохраняется информация о последних отказах, возникших в приводе.

Код	Описание
0401	ПОСЛЕДНИЙ ОТКАЗ 0 = Очистка истории отказов (на панели = НЕТ ЗАПИСИ). n = Код последнего зарегистрированного отказа.
0402	ВРЕМЯ ОТКАЗА 1 День возникновения последнего отказа: в виде <ul style="list-style-type: none"> • даты, если работают часы реального времени. • числа дней после включения питания, если часы привода не используются или не установлены.
0403	ВРЕМЯ ОТКАЗА 2 Время возникновения последнего отказа в виде <ul style="list-style-type: none"> • времени в формате чч:мм:сс, если часы привода работают. • времени после включения питания (сверх целого числа дней, указанного параметром 0402) в формате чч:мм:сс, если часы привода не используются или не установлены.
0404	СКОР. ПРИ ОТКАЗЕ Скорость вращения двигателя (об/мин) в момент возникновения последнего отказа.
0405	ЧАСТ. ПРИ ОТКАЗЕ Частота (Гц) в момент возникновения последнего отказа.
0406	НАПР. ПРИ ОТКАЗЕ Напряжение на шине постоянного тока (В) в момент возникновения последнего отказа.
0407	ТОК ПРИ ОТКАЗЕ Ток двигателя (А) в момент возникновения последнего отказа.
0408	МОМЕНТ ПРИ ОТКАЗЕ Крутящий момент на валу двигателя (%) в момент возникновения последнего отказа.
0409	СОСТ. ПРИ ОТКАЗЕ Состояние привода (шестнадцатеричное слово) в момент возникновения последнего отказа.
0410	ЦВХ 1 – 3 при отказе Состояние цифровых входов 1...3 в момент возникновения последнего отказа.
0411	ЦВХ 4 – 6 при отказе Состояние цифровых входов 4...6 в момент возникновения последнего отказа.
0412	ПРЕДЫД. ОТКАЗ 1 Код предпоследнего отказа. Только для чтения.
0413	ПРЕДЫД. ОТКАЗ 2 Код третьего от конца отказа. Только для чтения.

Группа 10: Пуск/стоп/направление

Эта группа:

- Определяет внешние источники (ВНЕШНИЙ 1 и ВНЕШНИЙ 2) команд пуска, останова и изменения направления вращения,
- Позволяет запретить или разрешить управление направлением вращения.

Для выбора одного из двух источников внешнего управления используется следующая группа (параметр 1102).

Код	Описание
1001	<p>КОМАНДЫ ВНЕШН. 1</p> <p>Определяет внешний источник управления 1 (внешн.1) – конфигурацию команд пуска, останова и изменения направления вращения.</p> <p>0 = НЕ ВЫБРАН – внешний источник команд пуска, останова и направления вращения не задан.</p> <p>1 = ЦВХ 1 – двухпроводная схема подачи команд пуска/останова.</p> <ul style="list-style-type: none"> • Команды пуска/останова подаются через цифровой вход ЦВХ 1 (ЦВХ1 активен = Пуск; ЦВХ 1 неактивен = Стоп). • Направление вращения определяется параметром 1003. Значение 1003 = 3 (ВПЕРЕД,НАЗАД) эквивалентно значению 1003 = 1 (ВПЕРЕД). <p>2 = ЦВХ 1,2 – двухпроводная схема подачи команд пуска/останова и направления.</p> <ul style="list-style-type: none"> • Команды пуска/останова подаются через цифровой вход ЦВХ 1 (ЦВХ1 активен = Пуск; ЦВХ 1 неактивен = Стоп). • Управление направлением вращения (необходимо, чтобы параметр 1003 = 3 (ВПЕРЕД,НАЗАД)) осуществляется через цифровой вход ЦВХ2 (ЦВХ2 активен = обратное вращение; неактивен = прямое). <p>3 = ЦВХ1Р, 2Р – трехпроводное управление пуском/остановом.</p> <ul style="list-style-type: none"> • Команды пуска/останова подаются с помощью кнопок без фиксации (Р обозначает импульсный (pulse) сигнал). • Пуск осуществляется с помощью нормально-разомкнутой кнопки, подсоединенной к цифровому входу ЦВХ 1. Для того, чтобы запустить привод, на цифровой вход ЦВХ2 нужно подать сигнал до поступления сигнала на ЦВХ1. • Несколько кнопок пуска можно подключить параллельно. • Останов выполняется кнопкой с нормально замкнутыми контактами, подключенной к цифровому входу ЦВХ 2. • Несколько кнопок останова можно подключить последовательно. • Направление вращения определяется параметром 1003. Значение 1003 = 3 (ВПЕРЕД,НАЗАД) эквивалентно значению 1003 = 1 (ВПЕРЕД). <p>4 = ЦВХ1Р, 2Р, 3 – трехпроводное управление пуском/остановом.</p> <ul style="list-style-type: none"> • Команды пуска/останова подаются с помощью кнопок без фиксации аналогично варианту ЦВХ1Р, 2Р. • Управление направлением вращения (необходимо, чтобы параметр 1003 = 3 (ВПЕРЕД,НАЗАД)) осуществляется через цифровой вход ЦВХ3 (ЦВХ3 активен = обратное вращение; неактивен = прямое). <p>5 = ЦВХ1Р, 2Р, 3Р – трехпроводное управление пуском вперед, пуском назад и остановом.</p> <ul style="list-style-type: none"> • Команды Пуск и Направление подаются одновременно с помощью двух кнопок без фиксации (Р обозначает импульсный (pulse) сигнал). • Пуск вперед осуществляется через нормально-разомкнутую кнопку, соединенную с цифровым входом ЦВХ1. Для того, чтобы запустить привод, на цифровой вход ЦВХ3 нужно подать сигнал до поступления сигнала на ЦВХ1. • Пуск в обратном направлении осуществляется с помощью нормально-разомкнутой кнопки, подсоединенной к цифровому входу ЦВХ2, для запуска привода на цифровой вход ЦВХ3 нужно подать сигнал до поступления сигнала на ЦВХ2. • Несколько кнопок пуска можно подключить параллельно. • Останов выполняется кнопкой с нормально замкнутыми контактами, подключенной к цифровому входу ЦВХ 3. • Несколько кнопок останова можно подключить последовательно. • Необходимо, чтобы параметр 1003 = 3 (ВПЕРЕД,НАЗАД). <p>6 = ЦВХ 6 – двухпроводная схема подачи команд пуска/останова.</p> <ul style="list-style-type: none"> • Команды пуска/останова подаются через цифровой вход ЦВХ 6 (ЦВХ6 активен = Пуск; ЦВХ 6 неактивен = Стоп). • Направление вращения определяется параметром 1003. Значение 1003 = 3 (ВПЕРЕД,НАЗАД) эквивалентно значению 1003 = 1 (ВПЕРЕД). <p>7 = ЦВХ 6, 5 – двухпроводная схема подачи команд пуска/останова и направления.</p> <ul style="list-style-type: none"> • Команды пуска/останова подаются через цифровой вход ЦВХ 6 (ЦВХ6 активен = Пуск; ЦВХ 6 неактивен = Стоп). • Управление направлением вращения (необходимо, чтобы параметр 1003 = 3 (ВПЕРЕД,НАЗАД)) осуществляется через цифровой вход ЦВХ5. (ЦВХ5 активен = обратное вращение; неактивен = прямое). <p>8 = ПАНЕЛЬ УПРАВ – с панели управления.</p> <ul style="list-style-type: none"> • Команды пуска, останова и направления вращения подаются с панели управления, если активен внешний источник управления ВНЕШН. 1. • Для управления направлением вращения необходимо, чтобы параметр 1003 = 3 (ВПЕРЕД,НАЗАД). <p>9 = ЦВХ 1F,2R – команды пуска/остановки/направления подаются через входы ЦВХ 1 и ЦВХ 2.</p> <ul style="list-style-type: none"> • Пуск вперед = ЦВХ 1 активен, ЦВХ 2 неактивен. • Пуск назад = ЦВХ 1 неактивен, ЦВХ 2 активен. • Стоп = оба входа ЦВХ 1 и ЦВХ 2 активны или неактивны одновременно. • Необходимо, чтобы параметр 1003 = 3 (ВПЕРЕД,НАЗАД). <p>10 = УПР. ПО ШИНЕ – в качестве источника команд пуска/останова и направления используется командное слово fieldbus.</p> <ul style="list-style-type: none"> • Команды пуска/останова и направления активизируются битами 0, 1, 2 командного слова 1 (параметр 0301). • Подробная информация приведена в руководстве пользователя интерфейса fieldbus.

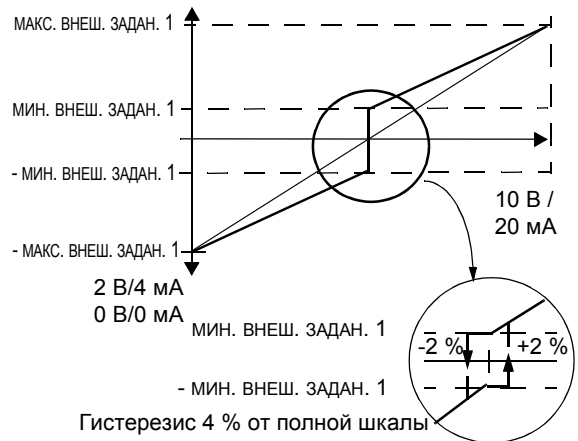
Код	Описание
	11 = ТАЙМ. ФУНКЦ. 1. управление пуском/остановом выполняется функцией таймера 1 (таймерная функция включена = ПУСК; таймерная функция выключена = СТОП). См. группу 36, Таймерные функции. 12...14 = ТАЙМ. ФУНКЦ. 2...4 -- управление пуском/остановом выполняется функцией таймера 2...4. См. Тайм. функц. 1 выше.
1002	КОМАНДЫ ВНЕШН. 2 Определяет внешний источник управления 2 (внешний 2) – конфигурацию команд пуска, остановки и направления вращения. • См. выше параметр 1001 команды ВНЕШН. 1.
1003	НАПРАВЛЕНИЕ Определяет направление вращения двигателя. 1 = ВПЕРЕД – вращение только в прямом направлении. 2 = НАЗАД – вращение только в обратном направлении. 3 = ВПЕРЕД,НАЗАД – направление вращения можно изменять по команде.

Группа 11: Источник задания

Эта группа определяет

- Способ выбора источника команд.
- Характеристики и источники сигналов ЗАДАНИЕ 1 и ЗАДАНИЕ 2.

Код	Описание
1101	<p>ВЫБ.ЗАДАН.КЛАВ.</p> <p>Выбор регулируемого задания в режиме местного управления (с панели управления).</p> <p>1 = ЗАДАНИЕ 1 (Гц / об/мин) – вид задания зависит от значения параметра 9904 РЕЖИМ УПР.ДВИГ.</p> <ul style="list-style-type: none"> • Задание скорости (об/мин), если 9904 = 1 (ВЕКТОР: СКОР. или 2 ВЕКТ: МОМЕНТ). • Задание частоты (Гц), если 9904 = 3 (СКАЛЮР:ЧАСТ). <p>2 = ЗАДАНИЕ 2 (%)</p>
1102	<p>ВЫБОР ВНЕШ. 1/2</p> <p>Определяет источник сигнала для выбора внешнего управления ВНЕШНИЙ 1 или ВНЕШНИЙ 2. Таким образом, определяется источник команд пуска/останова/направления вращения и сигналов задания.</p> <p>0 = ВНЕШНИЙ 1 – выбор источника сигналов внешнего управления 1 (ВНЕШНИЙ 1).</p> <ul style="list-style-type: none"> • Определение команд пуска/останова/направления для источника ВНЕШНИЙ 1 – см. параметр 1001КОМАНДЫ ВНЕШ. 1. • Определение задания для источника ВНЕШНИЙ 1 – см. параметр 1103 ЗАДАНИЕ 1. <p>1 = ЦВХ 1 – источник управления (ВНЕШНИЙ 1 или ВНЕШНИЙ 2) определяется состоянием входа ЦВХ 1 (ЦВХ 1 активен = ВНЕШНИЙ 2 ; ЦВХ 1 неактивен = ВНЕШНИЙ 1).</p> <p>2...6 = ЦВХ 2...ЦВХ 6 – источник управления (ВНЕШНИЙ 1 или ВНЕШНИЙ 2) определяется состоянием выбранного цифрового входа. См. ЦВХ 1 выше.</p> <p>7 = ВНЕШНИЙ 2 – выбор источника внешнего управления 2 (ВНЕШНИЙ 2).</p> <ul style="list-style-type: none"> • Определение команд пуска/остановки/направления для источника ВНЕШНИЙ 2 – см. параметр 1002КОМАНДЫ ВНЕШНИЙ 2. • Определение задания для источника ВНЕШНИЙ 2 – см. параметр 1106 ЗАДАНИЕ 2. <p>8 = шина FBUS – источник внешнего управления приводом (ВНЕШНИЙ 1 или ВНЕШНИЙ 2) определяется управляющим словом fieldbus.</p> <ul style="list-style-type: none"> • Для выбора активного источника внешнего управления (ВНЕШНИЙ 1 или ВНЕШНИЙ 2) служит бит 5 командного слова 1 (параметр 0301). • Подробная информация приведена в руководстве пользователя интерфейса fieldbus. <p>9 = тайм. функц.1 – источник управления (ВНЕШНИЙ 1 или ВНЕШНИЙ 2) определяется состоянием функции таймера (функция активна = ВНЕШНИЙ 2; функция неактивна = ВНЕШНИЙ 1). См. группу 36, Таймерные функции.</p> <p>10...12 = тайм.функц.2...4 – источник управления (ВНЕШНИЙ 1 или ВНЕШНИЙ 2) определяется состоянием соответствующей функции таймера. См. Тайм. функц. 1 выше.</p> <p>-1 = ЦВХ 1 (инв.) – источник управления (ВНЕШНИЙ 1 или ВНЕШНИЙ 2) определяется состоянием входа ЦВХ 1 (ЦВХ 1 активен = ВНЕШНИЙ 2 ; ЦВХ 1 неактивен = ВНЕШНИЙ 1).</p> <p>-2...-6 = ЦВХ 2 (инв.)...ЦВХ 6 (инв.) – источник управления (ВНЕШНИЙ 1 или ВНЕШНИЙ 2) определяется состоянием выбранного цифрового входа. См. ЦВХ 1 (инв.) выше.</p>
1103	<p>ИСТОЧН.ЗАДАНИЯ 1</p> <p>Выбор источника сигнала для внешнего задания ЗАДАНИЕ 1.</p> <p>0 = ПАНЕЛЬ УПРАВ – в качестве источника задания используется панель управления.</p> <p>1 = АВХ 1 – в качестве источника задания используется аналоговый вход 1 (АВХ 1).</p> <p>2 = АВХ 2 – в качестве источника задания используется аналоговый вход 2 (АВХ 2).</p> <p>3 = АВХ1/ДЖОЙСТ. – в качестве источника задания используется аналоговый вход 1 (АВХ 1), работающий от джойстика.</p> <ul style="list-style-type: none"> • Минимальный входной сигнал соответствует максимальной скорости вращения двигателя в обратном направлении. Минимальное значение определяется параметром 1104. • Максимальный входной сигнал соответствует максимальной скорости вращения двигателя в прямом направлении. Максимальное значение определяется параметром 1105. • Необходимо, чтобы параметр 1003=3 (ВПЕРЕД,НАЗАД). <p>Внимание! Поскольку минимальное значение задания соответствует полной скорости вращения в обратном направлении, не устанавливайте 0 в качестве нижнего предела диапазона задания. В этом случае при пропадании управляющего сигнала (т. е. при 0 на входе) двигатель будет вращаться в обратном направлении с максимальной скоростью. Рекомендуется установить приведенные ниже значения параметров, чтобы при пропадании сигнала на аналоговом входе происходила остановка привода по отказу.</p> <ul style="list-style-type: none"> • Для параметра 1301 мин. АВХ 1 (ПАРАМЕТР 1304 мин. АВХ 2) установите значение 20% (2 В или 4 мА). • Для параметра 3021 ПРЕДЕЛ ОШИБ. АВХ1 установите значение 5% или больше. • Для параметра 3001 функция АВХ<МИН. установите значение 1 (ОТКАЗ). <p>4 = АВХ2/ДЖОЙСТ. – в качестве источника задания используется аналоговый вход 2 (АВХ 2), работающий от джойстика.</p> <ul style="list-style-type: none"> • См. описание параметра АВХ1/ДЖОЙСТ. выше.



5 = ЦВХ 3U,4D(C) – в качестве источника задания скорости используются цифровые входы (потенциометрическое управление).

- Цифровой вход ЦВХ 3 увеличивает скорость (U обозначает “вверх”).
- Цифровой вход ЦВХ 4 уменьшает скорость (D обозначает “вниз”).
- Команда останова устанавливает нулевое значение задания (C обозначает “сброс”).
- Скорость изменения значения задания определяется параметром 2205 ВРЕМЯ УСКОР. 2.

6 = ЦВХ 3U,4D – аналогично предыдущему (ЦВХ 3U,4D(R)), за исключением того, что команда останова не устанавливает задание в ноль. Задание сохраняется.

- При перезапуске привода скорость вращения увеличивается (с выбранным ускорением) до значения, определяемого сохраненным заданием.

7 = ЦВХ 5U,6D – аналогично описанному выше (ЦВХ 3U,4D), но используются цифровые входы ЦВХ 5 и ЦВХ 6.

8 = шина FBUS – в качестве источника задания используется интерфейс fieldbus.

9 = шина +AVX1 – в качестве источника задания используется комбинация сигналов, полученных через интерфейс fieldbus и с аналогового входа 1 (AVX 1). См. ниже “Коррекция задания с аналогового входа”.

10 = шина*AVX1 – в качестве источника задания используется комбинация сигналов, полученных через интерфейс fieldbus и с аналогового входа 1 (AVX 1). См. ниже “Коррекция задания с аналогового входа”.

11 = ЦВХ3U,4D(СНК) – аналогично описанному выше ЦВХ 3U,4D(C), за исключением того, что

- при переключении источника сигналов управления (ВНЕШНИЙ 1 на ВНЕШНИЙ 2, ВНЕШНИЙ 2 на ВНЕШНИЙ 1, МЕСТНЫЙ на ДИСТАНЦИОННЫЙ) значение задания не копируется.

12 = ЦВХ3U,4D(НК) – аналогично описанному выше ЦВХ 3U,4D, за исключением того, что

- при переключении источника сигналов управления (ВНЕШНИЙ 1 на ВНЕШНИЙ 2, ВНЕШНИЙ 2 на ВНЕШНИЙ 1, МЕСТНЫЙ на ДИСТАНЦИОННЫЙ) значение задания не копируется.

13 = ЦВХ5U,6D(НК) – аналогично описанному выше ЦВХ 5U,6D, за исключением того, что

- при переключении источника сигналов управления (ВНЕШНИЙ 1 на ВНЕШНИЙ 2, ВНЕШНИЙ 2 на ВНЕШНИЙ 1, МЕСТНЫЙ на ДИСТАНЦИОННЫЙ) значение задания не копируется.

14 = AVX1+AVX2 – в качестве источника задания используется комбинация сигналов на аналоговом входе 1 (AVX 1) и аналоговом входе 2 (AVX 2). См. ниже “Коррекция задания с аналогового входа”.

15 = AVX1*AVX2 – в качестве источника задания используется комбинация сигналов на аналоговом входе 1 (AVX 1) и аналоговом входе 2 (AVX 2). См. ниже “Коррекция задания с аналогового входа”.

16 = AVX1-AVX2 – в качестве источника задания используется комбинация сигналов на аналоговом входе 1 (AVX 1) и аналоговом входе 2 (AVX 2). См. ниже “Коррекция задания с аналогового входа”.

17 = AVX1/AVX2 – в качестве источника задания используется комбинация сигналов на аналоговом входе 1 (AVX 1) и аналоговом входе 2 (AVX 2). См. ниже “Коррекция задания с аналогового входа”.

Коррекция задания с аналогового входа
 Для значений параметров 9, 10 и 14...17 используются формулы, приведенные в таблице.

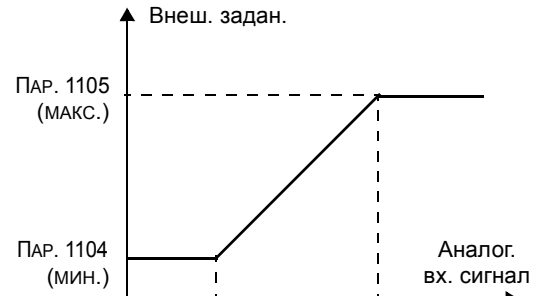
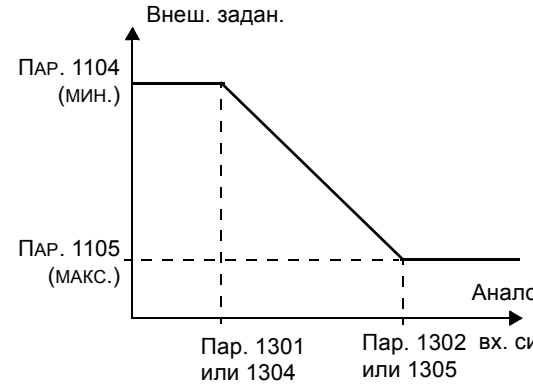
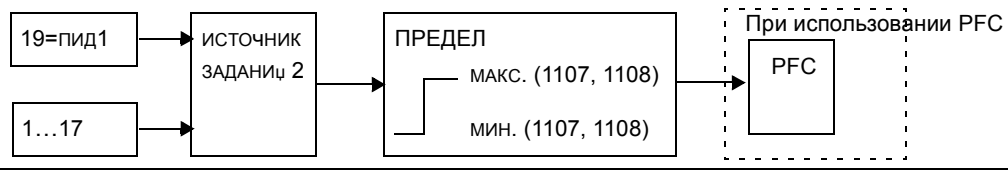
Вариант	Формула для вычисления задания на авх:
C + B	Значение C + (Значение B - 50% от значения задания)
C * B	Значение C * (Значение B / 50% от значения задания)
C - B	(Значение C + 50% от значения задания) - Значение B
C / B	(Значение C * 50% от значения задания) / Значение B

Где:

- C = Основное значение задания
 (= УПР. ПО ШИНЕ для значений 9 и 10;
 = AVX 1 для значений 14...17).
- B = Коррекция задания
 (= AVX 1 для значений 9 и 10;
 = AVX 2 для значений 14...17).

Пример.
 На рисунке показаны кривые задания для значений 9, 10 и 14...17, где:

- C = 25%.
- Пар. 4012 МИН. УСТАВКА = 0
- Пар. 4013 МАКС. УСТАВКА = 0
- Величина B отложена по горизонтальной оси.

1104	<p>МИН. ЗАДАНИЯ 1 Определяет минимальное значение для внешнего задания 1.</p> <ul style="list-style-type: none"> • Величине мин. задания 1 в Гц или об/мин соответствует минимальный сигнал на аналоговом входе (в процентах от полного сигнала в вольтах или амперах). • Минимальное значение сигнала на аналоговом входе определяется параметром 1301 мин. авх 1 или 1304 мин. авх 2. • Эти параметры (мин. и макс. значения задания и аналогового сигнала) обеспечивают возможность масштабирования и смещения задания. 	
1105	<p>МАКС. ЗАДАНИЯ 1 Определяет максимальное значение для внешнего задания 1.</p> <ul style="list-style-type: none"> • Величине макс. аналогового входного сигнала (в процентах от полного сигнала в вольтах или амперах) соответствует МАКС. ЗАДАНИЮ 1. • Максимальное значение сигнала на аналоговом входе определяется параметром 1302 МАКС. АВХ 1 или 1305 МАКС. АВХ 2. 	
1106	<p>ИСТОЧН.ЗАДАНИЯ 2 Выбор источника сигнала для внешнего задания задание 2. 0...17 – То же, что для параметра 1103 ИСТОЧН.ЗАДАНИЮ 1. 19 = вых. пид 1 – сигнал задания считывается с выхода пид1. См. группы 40 и 41.</p> 	
1107	<p>МИН. ЗАДАНИЯ 2 Определяет минимальное значение для внешнего задания 2.</p> <ul style="list-style-type: none"> • Минимальный сигнал на аналоговом входе (в вольтах или амперах) соответствует МИН. ЗАДАНИЮ 2 в %. • Минимальное значение сигнала на аналоговом входе определяется параметром 1301 мин. авх 1 или параметром 1304 мин. авх 2. • Этот параметр задает минимальное значение задания частоты. • Значение определяется в процентах от <ul style="list-style-type: none"> – максимальной частоты или скорости – максимального значения задания технологического процесса – номинального момента 	
1108	<p>МАКС. ЗАДАНИЯ 2 Определяет максимальное значение для внешнего задания 2.</p> <ul style="list-style-type: none"> • Максимальный сигнал на аналоговом входе (в вольтах или амперах) соответствует величине МАКС. ЗАДАНИЮ 2 в Гц. • Максимальное значение сигнала на аналоговом входе определяется параметром 1302 МАКС. АВХ 1 или 1305 МАКС. АВХ 2. • Этот параметр устанавливает максимальное значение задания частоты. • Значение определяется в процентах от <ul style="list-style-type: none"> – максимальной частоты или скорости – максимального значения задания технологического процесса – номинального момента 	

Группа 12: Фиксированные скорости

Эта группа определяет набор фиксированных скоростей. В общем случае:

- Возможно программирование до 7 фиксированных скоростей в диапазоне 0...500 Гц или 0...30000 об/мин.
- Значения должны быть положительными (отрицательные значения для фиксированных скоростей не задаются).
- Выбор фиксированной скорости игнорируется приводом в следующих случаях:
 - включен режим управления крутящим моментом;
 - привод обрабатывает задание ПИД-регулятора процесса;
 - привод работает в режиме местного управления;
 - включен режим управления насосами/вентиляторами (PFC).

Примечание. Параметр 1208 ФИКС. СКОРОСТЬ 7 задает также так называемую скорость отказа, которая используется в случае пропадания сигнала управления. См., например, параметр 3001 ФУНКЦИИ АВХ<МИН, 3002 ОШ. СВЪЗИ ПАНЕЛИ и 3018 ФУНКЦ.ОШИБ.СВЪЗИ.

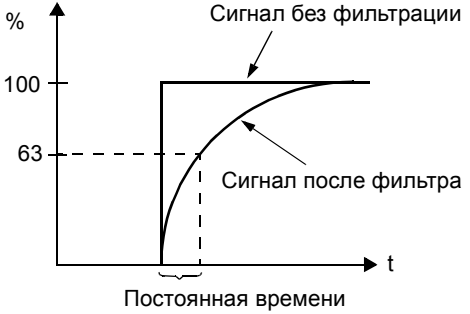
Код	Описание																																																			
1201	<p>ВЫБОР ФИКС.СКОР.</p> <p>Определяет цифровые входы, используемые для выбора фиксированных скоростей. См. общие комментарии выше.</p> <p>0 = НЕ ВЫБРАН – отключение функции фиксированных скоростей.</p> <p>1 = ЦВХ 1 – выбор фиксированной скорости 1 с помощью цифрового входа цвх 1.</p> <ul style="list-style-type: none"> • Цифровой вход активен = выбрана фиксированная скорость 1. <p>2...6 = ЦВХ 2...ЦВХ 6 – выбор фиксированной скорости 1 с помощью цифрового входа цвх 2...цвх 6.</p> <p>7 = ЦВХ 1,2 – выбор одной из трех фиксированных скоростей (1...3) с помощью цифровых входов цвх 1 и цвх 2.</p> <ul style="list-style-type: none"> • Два цифровых входа работают как указано в таблице (0 = ЦВХ неактивен, 1 = ЦВХ активен): <table border="1" style="margin-left: 20px;"> <thead> <tr> <th>цвх 1</th> <th>цвх 2</th> <th>Функция</th> </tr> </thead> <tbody> <tr> <td>0</td> <td>0</td> <td>Фиксированные скорости не используются</td> </tr> <tr> <td>1</td> <td>0</td> <td>Фиксированная скорость 1 (1202)</td> </tr> <tr> <td>0</td> <td>1</td> <td>Фиксированная скорость 2 (1203)</td> </tr> <tr> <td>1</td> <td>1</td> <td>Фиксированная скорость 3 (1204)</td> </tr> </tbody> </table> <ul style="list-style-type: none"> • Также задает скорость при отказе, которая используется в случае пропадания сигнала управления. См. параметры 3001 функции АВХ<МИН. и 3002 ОШ. СВЪЗИ ПАНЕЛИ. <p>8 = ЦВХ 2,3 – выбор одной из трех фиксированных скоростей (1...3) с помощью цифровых входов цвх 2 и цвх 3.</p> <ul style="list-style-type: none"> • Функции входов – см. выше (цвх 1,2). <p>9 = ЦВХ 3,4 – выбор одной из трех фиксированных скоростей (1...3) с помощью цифровых входов цвх 3 и цвх 4.</p> <ul style="list-style-type: none"> • Функции входов – см. выше (цвх 1,2). <p>10 = ЦВХ 4,5 – выбор одной из трех фиксированных скоростей (1...3) с помощью цифровых входов цвх 4 и цвх 5.</p> <ul style="list-style-type: none"> • Функции входов – см. выше (цвх 1,2). <p>11 = ЦВХ 5,6 – выбор одной из трех фиксированных скоростей (1...3) с помощью цифровых входов цвх 5 и цвх 6.</p> <ul style="list-style-type: none"> • Функции входов – см. выше (цвх 1,2). <p>12 = ЦВХ 1,2,3 – выбор одной из семи фиксированных скоростей (1...7) с помощью цифровых входов цвх 1, цвх 2 и цвх 3.</p> <ul style="list-style-type: none"> • Три цифровых входа работают, как указано в таблице ниже, (0 = ВХОД неактивен, 1 = ВХОД активен): <table border="1" style="margin-left: 20px;"> <thead> <tr> <th>цвх 1</th> <th>цвх 2</th> <th>цвх3</th> <th>Функция</th> </tr> </thead> <tbody> <tr> <td>0</td> <td>0</td> <td>0</td> <td>Фиксированные скорости не используются</td> </tr> <tr> <td>1</td> <td>0</td> <td>0</td> <td>Фиксированная скорость 1 (1202)</td> </tr> <tr> <td>0</td> <td>1</td> <td>0</td> <td>Фиксированная скорость 2 (1203)</td> </tr> <tr> <td>1</td> <td>1</td> <td>0</td> <td>Фиксированная скорость 3 (1204)</td> </tr> <tr> <td>0</td> <td>0</td> <td>1</td> <td>Фиксированная скорость 4 (1205)</td> </tr> <tr> <td>1</td> <td>0</td> <td>1</td> <td>Фиксированная скорость 5 (1206)</td> </tr> <tr> <td>0</td> <td>1</td> <td>1</td> <td>Фиксированная скорость 6 (1207)</td> </tr> <tr> <td>1</td> <td>1</td> <td>1</td> <td>Фиксированная скорость 7 (1208)</td> </tr> </tbody> </table>	цвх 1	цвх 2	Функция	0	0	Фиксированные скорости не используются	1	0	Фиксированная скорость 1 (1202)	0	1	Фиксированная скорость 2 (1203)	1	1	Фиксированная скорость 3 (1204)	цвх 1	цвх 2	цвх3	Функция	0	0	0	Фиксированные скорости не используются	1	0	0	Фиксированная скорость 1 (1202)	0	1	0	Фиксированная скорость 2 (1203)	1	1	0	Фиксированная скорость 3 (1204)	0	0	1	Фиксированная скорость 4 (1205)	1	0	1	Фиксированная скорость 5 (1206)	0	1	1	Фиксированная скорость 6 (1207)	1	1	1	Фиксированная скорость 7 (1208)
цвх 1	цвх 2	Функция																																																		
0	0	Фиксированные скорости не используются																																																		
1	0	Фиксированная скорость 1 (1202)																																																		
0	1	Фиксированная скорость 2 (1203)																																																		
1	1	Фиксированная скорость 3 (1204)																																																		
цвх 1	цвх 2	цвх3	Функция																																																	
0	0	0	Фиксированные скорости не используются																																																	
1	0	0	Фиксированная скорость 1 (1202)																																																	
0	1	0	Фиксированная скорость 2 (1203)																																																	
1	1	0	Фиксированная скорость 3 (1204)																																																	
0	0	1	Фиксированная скорость 4 (1205)																																																	
1	0	1	Фиксированная скорость 5 (1206)																																																	
0	1	1	Фиксированная скорость 6 (1207)																																																	
1	1	1	Фиксированная скорость 7 (1208)																																																	

Код	Описание																																																			
	<p>13 = цвх 3,4,5 – выбор одной из семи фиксированных скоростей (1...7) с помощью цифровых входов цвх 3, цвх 4 и цвх 5.</p> <ul style="list-style-type: none"> • Функции входов – см. выше (цвх 1,2,3). <p>14 = цвх 4,5,6 – выбор одной из семи фиксированных скоростей (1...7) с помощью цифровых входов цвх 4, цвх 5 и цвх 6.</p> <ul style="list-style-type: none"> • Функции входов – см. выше (цвх 1,2,3). <p>15...18 = тайм.функц.1...4 – выбор фиксированной скорости 1, когда активна функция таймера. См. группу 36, Таймерные функции.</p> <p>19 = таймеры 1 и 2 – выбор фиксированной скорости в зависимости от состояния таймеров 1 и 2. См. параметр 1209.</p> <p>-1 = цвх 1 (инв.) – выбор фиксированной скорости 1 с помощью цифрового входа цвх 1.</p> <ul style="list-style-type: none"> • Инверсная функция: Цифровой вход неактивен = выбрана фиксированная скорость 1. <p>-2...-6 = цвх 2(инв.)...цвх 6 (инв.) – выбор фиксированной скорости 1 с помощью цифрового входа. См. выше.</p> <p>-7 = цвх 1,2(инв.) – выбор одной из трех фиксированных скоростей (1...3) с помощью цифровых входов цвх 1 и цвх 2.</p> <ul style="list-style-type: none"> • Два цифровых входа работают с инвертированием, как указано ниже в таблице (0 = цвх неактивен, 1 = цвх активен): <table border="1"> <thead> <tr> <th>цвх 1</th> <th>цвх 2</th> <th>Функция</th> </tr> </thead> <tbody> <tr> <td>1</td> <td>1</td> <td>Фиксированные скорости не используются</td> </tr> <tr> <td>0</td> <td>1</td> <td>Фиксированная скорость 1 (1202)</td> </tr> <tr> <td>1</td> <td>0</td> <td>Фиксированная скорость 2 (1203)</td> </tr> <tr> <td>0</td> <td>0</td> <td>Фиксированная скорость 3 (1204)</td> </tr> </tbody> </table> <p>-8 = цвх 2,3(инв.) – выбор одной из трех фиксированных скоростей (1...3) с помощью цифровых входов цвх 2 и цвх 3.</p> <ul style="list-style-type: none"> • Функции входов – см. выше (цвх 1,2(инв.)). <p>-9 = цвх 3,4(инв.) – выбор одной из трех фиксированных скоростей (1...3) с помощью цифровых входов цвх 3 и цвх 4.</p> <ul style="list-style-type: none"> • Функции входов – см. выше (цвх 1,2(инв.)). <p>-10 = цвх 4,5(инв.) – выбор одной из трех фиксированных скоростей (1...3) с помощью цифровых входов цвх 4 и цвх 5.</p> <ul style="list-style-type: none"> • Функции входов – см. выше (цвх 1,2(инв.)). <p>-11 = цвх 5,6(инв.) – выбор одной из трех фиксированных скоростей (1...3) с помощью цифровых входов цвх 5 и цвх 6.</p> <ul style="list-style-type: none"> • Функции входов – см. выше (цвх 1,2(инв.)). <p>-12 = цвх1,2,3(инв.) – выбор одной из семи фиксированных скоростей (1...7) с помощью цифровых входов цвх 1, цвх 2 и цвх 3.</p> <ul style="list-style-type: none"> • Три цифровых входа работают с инвертированием, как указано ниже в таблице, (0 = вход неактивен, 1 = вход активен): <table border="1"> <thead> <tr> <th>цвх 1</th> <th>цвх 2</th> <th>цвх 3</th> <th>Функция</th> </tr> </thead> <tbody> <tr> <td>1</td> <td>1</td> <td>1</td> <td>Фиксированные скорости не используются</td> </tr> <tr> <td>0</td> <td>1</td> <td>1</td> <td>Фиксированная скорость 1 (1202)</td> </tr> <tr> <td>1</td> <td>0</td> <td>1</td> <td>Фиксированная скорость 2 (1203)</td> </tr> <tr> <td>0</td> <td>0</td> <td>1</td> <td>Фиксированная скорость 3 (1204)</td> </tr> <tr> <td>1</td> <td>1</td> <td>0</td> <td>Фиксированная скорость 4 (1205)</td> </tr> <tr> <td>0</td> <td>1</td> <td>0</td> <td>Фиксированная скорость 5 (1206)</td> </tr> <tr> <td>1</td> <td>0</td> <td>0</td> <td>Фиксированная скорость 6 (1207)</td> </tr> <tr> <td>0</td> <td>0</td> <td>0</td> <td>Фиксированная скорость 7 (1208)</td> </tr> </tbody> </table> <p>-13 = цвх3,4,5(инв.) – выбор одной из семи фиксированных скоростей (1...7) с помощью цифровых входов цвх 3, цвх 4 и цвх 5.</p> <ul style="list-style-type: none"> • Функции входов – см. выше (цвх 1,2,3(инв.)). <p>-14 = цвх 4,5,6(инв.) – выбор одной из семи фиксированных скоростей (1...3) с помощью цифровых входов цвх4, цвх 5 и цвх 6.</p> <ul style="list-style-type: none"> • Функции входов – см. выше (цвх 1,2,3(инв.)). 	цвх 1	цвх 2	Функция	1	1	Фиксированные скорости не используются	0	1	Фиксированная скорость 1 (1202)	1	0	Фиксированная скорость 2 (1203)	0	0	Фиксированная скорость 3 (1204)	цвх 1	цвх 2	цвх 3	Функция	1	1	1	Фиксированные скорости не используются	0	1	1	Фиксированная скорость 1 (1202)	1	0	1	Фиксированная скорость 2 (1203)	0	0	1	Фиксированная скорость 3 (1204)	1	1	0	Фиксированная скорость 4 (1205)	0	1	0	Фиксированная скорость 5 (1206)	1	0	0	Фиксированная скорость 6 (1207)	0	0	0	Фиксированная скорость 7 (1208)
цвх 1	цвх 2	Функция																																																		
1	1	Фиксированные скорости не используются																																																		
0	1	Фиксированная скорость 1 (1202)																																																		
1	0	Фиксированная скорость 2 (1203)																																																		
0	0	Фиксированная скорость 3 (1204)																																																		
цвх 1	цвх 2	цвх 3	Функция																																																	
1	1	1	Фиксированные скорости не используются																																																	
0	1	1	Фиксированная скорость 1 (1202)																																																	
1	0	1	Фиксированная скорость 2 (1203)																																																	
0	0	1	Фиксированная скорость 3 (1204)																																																	
1	1	0	Фиксированная скорость 4 (1205)																																																	
0	1	0	Фиксированная скорость 5 (1206)																																																	
1	0	0	Фиксированная скорость 6 (1207)																																																	
0	0	0	Фиксированная скорость 7 (1208)																																																	
1202	<p>ФИКС. СКОРОСТЬ 1</p> <p>Устанавливает значение фиксированной скорости 1.</p> <ul style="list-style-type: none"> • Диапазон и единицы измерения определяются значением параметра 9904 РЕЖИМ УПР.ДВИГ.. • Диапазон: 0...30000 об/мин при 9904 = 1 (ВЕКТОР: СКОР. или 2 ВЕКТОР: МОМЕНТ). • Диапазон: 0...500 Гц, если 9904 = 3 (СКАЛДР:ЧАСТ). 																																																			
1203 ... 1208	<p>ФИКС. СКОРОСТЬ 2...ФИКС. СКОРОСТЬ 7</p> <p>Каждый из параметров определяет значение фиксированной скорости. См. выше ФИКС. СКОРОСТЬ 1.</p>																																																			

Код	Описание																														
1209	<p>ВЫБОР ВРЕМ. РЕЖ.</p> <p>Определяет режим фиксированной скорости, включаемый по таймеру. Таймер может использоваться для переключения между внешним заданием и максимум тремя фиксированными скоростями или для переключения между максимум четырьмя задаваемыми скоростями, т. е. фиксированными скоростями 1, 2, 3 и 4.</p> <p>1 = ВНЕШ./ф.с.1/2/3 – выбор внешнего задания скорости, когда таймеры неактивны, выбор фикс. скорости 1, когда активен таймер 1, фикс. скорости 2, когда активен таймер 2, и фикс. скорости 3, когда активны оба таймера 1 и 2.</p> <table border="1"> <thead> <tr> <th>таймер1</th> <th>таймер2</th> <th>Функция</th> </tr> </thead> <tbody> <tr> <td>0</td> <td>0</td> <td>Внешнее задание</td> </tr> <tr> <td>1</td> <td>0</td> <td>Фиксированная скорость 1 (1202)</td> </tr> <tr> <td>0</td> <td>1</td> <td>Фиксированная скорость 2 (1203)</td> </tr> <tr> <td>1</td> <td>1</td> <td>Фиксированная скорость 3 (1204)</td> </tr> </tbody> </table> <p>2 = ф.с.1/2/3/4 – – выбор фикс. скорости 1, когда таймеры неактивны, выбор фикс. скорости 2, когда активен таймер 1, фикс. скорости 3, когда активен таймер 2, и фикс. скорости 4, когда активны оба таймера.</p> <table border="1"> <thead> <tr> <th>таймер1</th> <th>таймер2</th> <th>Функция</th> </tr> </thead> <tbody> <tr> <td>0</td> <td>0</td> <td>Фиксированная скорость 1 (1202)</td> </tr> <tr> <td>1</td> <td>0</td> <td>Фиксированная скорость 2 (1203)</td> </tr> <tr> <td>0</td> <td>1</td> <td>Фиксированная скорость 3 (1204)</td> </tr> <tr> <td>1</td> <td>1</td> <td>Фиксированная скорость 4 (1205)</td> </tr> </tbody> </table>	таймер1	таймер2	Функция	0	0	Внешнее задание	1	0	Фиксированная скорость 1 (1202)	0	1	Фиксированная скорость 2 (1203)	1	1	Фиксированная скорость 3 (1204)	таймер1	таймер2	Функция	0	0	Фиксированная скорость 1 (1202)	1	0	Фиксированная скорость 2 (1203)	0	1	Фиксированная скорость 3 (1204)	1	1	Фиксированная скорость 4 (1205)
таймер1	таймер2	Функция																													
0	0	Внешнее задание																													
1	0	Фиксированная скорость 1 (1202)																													
0	1	Фиксированная скорость 2 (1203)																													
1	1	Фиксированная скорость 3 (1204)																													
таймер1	таймер2	Функция																													
0	0	Фиксированная скорость 1 (1202)																													
1	0	Фиксированная скорость 2 (1203)																													
0	1	Фиксированная скорость 3 (1204)																													
1	1	Фиксированная скорость 4 (1205)																													

Группа 13: Аналоговые входы

Эта группа определяет предельные значения, а также постоянную времени фильтра для аналоговых входов.

Код	Описание
1301	<p>МИН. АВХ 1 Определяет минимальное значение сигнала аналогового входа.</p> <ul style="list-style-type: none"> Значение задается в процентах от полного диапазона изменения аналогового сигнала. См. пример ниже. Минимальный сигнал на аналоговом входе соответствует значению параметра 1104 мин. задания 1 или 1107 мин. задания 2. МИН. АВХ 1 не может быть больше, чем МАКС. АВХ 1. Эти параметры (мин. и макс. значения задания и аналогового сигнала) обеспечивают возможность масштабирования и смещения задания. См. рисунок для параметра 1104. <p>Пример. Для установки минимального значения сигнала на аналоговом входе, равного 4 мА: • Запрограммируйте аналоговый вход для приема сигнала 0..20 мА. • Вычислите минимальное значение (4 мА) в процентах от полного диапазона (20 мА): $4 \text{ мА} / 20 \text{ мА} * 100\% = 20\%$.</p>
1302	<p>МАКС. АВХ 1 Определяет максимальное значение сигнала для аналогового входа 1.</p> <ul style="list-style-type: none"> Значение задается в процентах от полного диапазона изменения аналогового сигнала. Максимальный сигнал на аналоговом входе соответствует значению параметра 1105 макс. задания 1 или 1108 макс. задания 2. См. рисунок для параметра 1104.
1303	<p>ФИЛЬТР АВХ 1 Определяет постоянную времени фильтра для аналогового входа 1 (АВХ 1).</p> <ul style="list-style-type: none"> В течение этого времени сигнал на выходе фильтра достигает 63% от установившегося значения при ступенчатом изменении сигнала на входе. 
1304	<p>МИН. АВХ 2 Определяет минимальное значение сигнала аналогового входа.</p> <ul style="list-style-type: none"> См. выше МИН. АВХ 1.
1305	<p>МАКС. АВХ 2 Определяет максимальное значение сигнала для аналогового входа 2.</p> <ul style="list-style-type: none"> См. выше МАКС. АВХ 1.
1306	<p>ФИЛЬТР АВХ 2 Определяет постоянную времени фильтра для аналогового входа 2 (АВХ 2).</p> <ul style="list-style-type: none"> См. выше ФИЛЬТР АВХ 1.

Группа 14: Релейные выходы

Эта группа определяет условия активизации релейных выходов.

Код	Описание
1401	<p>РЕЛЕЙНЫЙ ВЫХ 1</p> <p>Определяет событие или условие, при котором включается реле 1, т. е. что показывает релейный выход 1.</p> <p>0 = НЕ ВЫБРАН – реле не используется и обесточено.</p> <p>1 = ГОТОВ – реле включено, когда привод готов к работе. Требования:</p> <ul style="list-style-type: none"> • Присутствует сигнал разрешения работы. • Отсутствуют отказы. • Напряжение питания в допустимых пределах. • Команда аварийного останова не подана. <p>2 = ПУСК – реле включено, когда привод работает.</p> <p>3 = ОТКАЗ (-1) – реле срабатывает при подаче напряжения питания. Реле обесточено при наличии отказа.</p> <p>4 = ОТКАЗ – реле включено при наличии отказа.</p> <p>5 = ПРЕДУПРЕЖД. – реле включено при наличии активного аварийного сигнала.</p> <p>6 = РЕВЕРС – реле включено, когда двигатель вращается в обратном направлении.</p> <p>7 = РАБОТА – реле срабатывает, когда привод получает команду пуска (даже в том случае, если сигнал разрешения работы отсутствует). Реле обесточивается при поступлении команды останова либо при возникновении отказа.</p> <p>8 = ВЫШЕ КОНТР. 1 – реле срабатывает, когда значение первого контролируемого параметра (3201) превышает заданный предел (3203).</p> <ul style="list-style-type: none"> • См. раздел, "Группа 32: Контроль" начиная со стр. 114. <p>9 = НИЖЕ КОНТР. 1 – реле срабатывает, когда значение первого контролируемого параметра (3201) становится меньше заданного предела (3203).</p> <ul style="list-style-type: none"> • См. раздел, "Группа 32: Контроль" начиная со стр. 114. <p>10 = ВЫШЕ КОНТР. 2 – реле срабатывает, когда значение второго контролируемого параметра (3204) превышает заданный предел (3206).</p> <ul style="list-style-type: none"> • См. раздел, "Группа 32: Контроль" начиная со стр. 114. <p>11 = НИЖЕ КОНТР. 2 – реле срабатывает, когда значение второго контролируемого параметра (3204) становится меньше заданного предела (3205).</p> <ul style="list-style-type: none"> • См. раздел, "Группа 32: Контроль" начиная со стр. 114. <p>12 = ВЫШЕ КОНТР. 3 – реле срабатывает, когда значение третьего контролируемого параметра (3207) превышает заданный предел (3209).</p> <ul style="list-style-type: none"> • См. раздел, "Группа 32: Контроль" начиная со стр. 114. <p>13 = НИЖЕ КОНТР. 3 – реле срабатывает, когда значение третьего контролируемого параметра (3207) становится меньше заданного предела (3208).</p> <ul style="list-style-type: none"> • См. раздел, "Группа 32: Контроль" начиная со стр. 114. <p>14 = В ЗАДАНН. ТЧК – реле включено, когда выходная частота привода равна заданию частоты.</p> <p>15 = ОТКАЗ (СБРОС) – реле включено при отказе привода, отказ будет сброшен по истечении запрограммированной задержки автоматического сброса.</p> <ul style="list-style-type: none"> • См. параметр 3103 Задержка. <p>16 = ОТКАЗ/ПРЕДУП. – реле срабатывает при наличии отказа или аварийного сигнала.</p> <p>17 = ВНЕШНЕЕ УПР. – реле срабатывает при выборе внешнего источника управления.</p> <p>18 = ВЫБОР ЗАД. 2 – реле срабатывает при выборе источника управления ВНЕШНИЙ 2.</p> <p>19 = ФИКС. ЧАСТОТА – реле срабатывает при выборе фиксированной скорости.</p> <p>20 = НЕТ ЗАДАНИЯ – реле срабатывает при пропадании задания или при нарушении связи с действующим источником сигналов управления.</p> <p>21 = ПРГР. ПО ТОКУ – реле срабатывает при наличии отказа или аварийного сигнала перегрузки по току.</p> <p>22 = ПОВЫШ. U – реле срабатывает при наличии отказа или аварийного сигнала повышенного напряжения.</p> <p>23 = ТЕМП. ПРИВОДА – реле срабатывает при наличии отказа или аварийного сигнала перегрева привода.</p> <p>24 = Пониж. U – реле срабатывает при наличии отказа или аварийного сигнала пониженного напряжения.</p> <p>25 = НЕТ АВХ1 – реле срабатывает при отсутствии сигнала на входе АВХ1.</p> <p>26 = НЕТ АВХ2 – реле срабатывает при отсутствии сигнала на входе АВХ2.</p> <p>27 = ТЕМПЕР. ДВИГ. – реле срабатывает при наличии отказа или аварийного сигнала перегрева двигателя.</p> <p>28 = БЛОКИР. ДВИГ. – реле срабатывает при наличии отказа или аварийного сигнала блокировки вала двигателя.</p> <p>29 = НЕДОГРУЗКА – реле срабатывает при наличии отказа или аварийного сигнала пониженной нагрузки.</p> <p>30 = РЕЖ. СНА ПИД – реле включено, когда активна функция сна ПИД-регулятора.</p> <p>31 = PFC – использование реле для пуска/останова двигателя в режиме управления насосами/вентиляторами (см. группу 81: управление PFC).</p> <ul style="list-style-type: none"> • Этот вариант применяется в режиме управления PFC. • Выбор/отмена выбора выполняется, когда привод остановлен. <p>32 = АВТОЧЕРЕДОВ. – реле срабатывает при выполнении операции автопереключения в режиме PFC.</p> <ul style="list-style-type: none"> • Этот вариант применяется только в режиме управления PFC. <p>33 = ПОТОК ГОТОВ – реле срабатывает, когда двигатель намагничен и может развить номинальный крутящий момент (достигнута номинальная магнитная индукция в двигателе).</p> <p>34 = МАКРО ПОЛЬЗ. 2 – реле включено, когда активен набор параметров пользователя 2.</p>

Код	Описание																																																																																																																																
	<p>35 = ШИНА FLDBUS – состояние реле определяется командами, полученными через интерфейс fieldbus.</p> <ul style="list-style-type: none"> • Двоичный код записывается через шину Fieldbus в параметр 0134, который управляет реле 1...6 в соответствии с таблицей: <table border="1"> <thead> <tr> <th>Пар. 0134</th> <th>Двоичный код</th> <th>РВЫХ 6</th> <th>РВЫХ 5</th> <th>РВЫХ 4</th> <th>РВЫХ 3</th> <th>РВЫХ 2</th> <th>РВЫХ 1</th> </tr> </thead> <tbody> <tr> <td>0</td> <td>000000</td> <td>0</td> <td>0</td> <td>0</td> <td>0</td> <td>0</td> <td>0</td> </tr> <tr> <td>1</td> <td>000001</td> <td>0</td> <td>0</td> <td>0</td> <td>0</td> <td>0</td> <td>1</td> </tr> <tr> <td>2</td> <td>000010</td> <td>0</td> <td>0</td> <td>0</td> <td>0</td> <td>1</td> <td>0</td> </tr> <tr> <td>3</td> <td>000011</td> <td>0</td> <td>0</td> <td>0</td> <td>0</td> <td>1</td> <td>1</td> </tr> <tr> <td>4</td> <td>000100</td> <td>0</td> <td>0</td> <td>0</td> <td>1</td> <td>0</td> <td>0</td> </tr> <tr> <td>5...62</td> <td>...</td> <td>...</td> <td>...</td> <td>...</td> <td>...</td> <td>...</td> <td>...</td> </tr> <tr> <td>63</td> <td>111111</td> <td>1</td> <td>1</td> <td>1</td> <td>1</td> <td>1</td> <td>1</td> </tr> </tbody> </table> <ul style="list-style-type: none"> • 0 = реле обесточено, 1 = реле включено. <p>36 = ШИНА FLDBUS(-1) – состояние реле определяется командами, полученными через интерфейс fieldbus.</p> <ul style="list-style-type: none"> • Двоичный код записывается через шину Fieldbus в параметр 0134, который управляет реле 1...6 в соответствии с таблицей: <table border="1"> <thead> <tr> <th>Пар. 0134</th> <th>Двоичный код</th> <th>РВЫХ 6</th> <th>РВЫХ 5</th> <th>РВЫХ 4</th> <th>РВЫХ 3</th> <th>РВЫХ 2</th> <th>РВЫХ 1</th> </tr> </thead> <tbody> <tr> <td>0</td> <td>000000</td> <td>1</td> <td>1</td> <td>1</td> <td>1</td> <td>1</td> <td>1</td> </tr> <tr> <td>1</td> <td>000001</td> <td>1</td> <td>1</td> <td>1</td> <td>1</td> <td>1</td> <td>0</td> </tr> <tr> <td>2</td> <td>000010</td> <td>1</td> <td>1</td> <td>1</td> <td>1</td> <td>0</td> <td>1</td> </tr> <tr> <td>3</td> <td>000011</td> <td>1</td> <td>1</td> <td>1</td> <td>1</td> <td>0</td> <td>0</td> </tr> <tr> <td>4</td> <td>000100</td> <td>1</td> <td>1</td> <td>1</td> <td>0</td> <td>1</td> <td>1</td> </tr> <tr> <td>5...62</td> <td>...</td> <td>...</td> <td>...</td> <td>...</td> <td>...</td> <td>...</td> <td>...</td> </tr> <tr> <td>63</td> <td>111111</td> <td>0</td> <td>0</td> <td>0</td> <td>0</td> <td>0</td> <td>0</td> </tr> </tbody> </table> <ul style="list-style-type: none"> • 0 = реле обесточено, 1 = реле включено. <p>37 = ТАЙМ.ФУНКЦ.1 – реле включено, когда активна функция таймера 1. См. группу 36, Таймерные функции. 38...40 = ТАЙМ.ФУНКЦ.2...4 – реле включено, когда активна функция таймера 2...4. См. Тайм. функц. 1 выше 41 = ОБСЛ-ВЕНТ-Р – реле включается, когда срабатывает счетчик охлаждающего вентилятора. См. группу 29, Обслуживание 42 = ОБСЛ-ОБОРОТЫ – реле включается, когда срабатывает счетчик оборотов двигателя. См. группу 29, Обслуживание 43 = ОБСЛ-РЕСУРС – реле включается, когда срабатывает счетчик времени работы. См. группу 29, Обслуживание 44 = ОБСЛ-МВТЧ – реле включается, когда срабатывает счетчик МВТч. См. группу 29, Обслуживание 45 = ЗАРЕЗЕРВИРОВАНО – реле не используется и обесточено.</p>	Пар. 0134	Двоичный код	РВЫХ 6	РВЫХ 5	РВЫХ 4	РВЫХ 3	РВЫХ 2	РВЫХ 1	0	000000	0	0	0	0	0	0	1	000001	0	0	0	0	0	1	2	000010	0	0	0	0	1	0	3	000011	0	0	0	0	1	1	4	000100	0	0	0	1	0	0	5...62	63	111111	1	1	1	1	1	1	Пар. 0134	Двоичный код	РВЫХ 6	РВЫХ 5	РВЫХ 4	РВЫХ 3	РВЫХ 2	РВЫХ 1	0	000000	1	1	1	1	1	1	1	000001	1	1	1	1	1	0	2	000010	1	1	1	1	0	1	3	000011	1	1	1	1	0	0	4	000100	1	1	1	0	1	1	5...62	63	111111	0	0	0	0	0	0
Пар. 0134	Двоичный код	РВЫХ 6	РВЫХ 5	РВЫХ 4	РВЫХ 3	РВЫХ 2	РВЫХ 1																																																																																																																										
0	000000	0	0	0	0	0	0																																																																																																																										
1	000001	0	0	0	0	0	1																																																																																																																										
2	000010	0	0	0	0	1	0																																																																																																																										
3	000011	0	0	0	0	1	1																																																																																																																										
4	000100	0	0	0	1	0	0																																																																																																																										
5...62																																																																																																																										
63	111111	1	1	1	1	1	1																																																																																																																										
Пар. 0134	Двоичный код	РВЫХ 6	РВЫХ 5	РВЫХ 4	РВЫХ 3	РВЫХ 2	РВЫХ 1																																																																																																																										
0	000000	1	1	1	1	1	1																																																																																																																										
1	000001	1	1	1	1	1	0																																																																																																																										
2	000010	1	1	1	1	0	1																																																																																																																										
3	000011	1	1	1	1	0	0																																																																																																																										
4	000100	1	1	1	0	1	1																																																																																																																										
5...62																																																																																																																										
63	111111	0	0	0	0	0	0																																																																																																																										
1402	<p>РЕЛЕЙНЫЙ ВЫХ 2</p> <p>Определяет событие или условие, при котором включается реле 2, т. е. что показывает релейный выход 2.</p> <ul style="list-style-type: none"> • См. параметр 1401 РЕЛЕЙНЫЙ ВЫХ 1. 																																																																																																																																
1403	<p>РЕЛЕЙНЫЙ ВЫХ 3</p> <p>Определяет событие или условие, при котором включается реле 3, т. е. что показывает релейный выход 3.</p> <ul style="list-style-type: none"> • См. параметр 1401 РЕЛЕЙНЫЙ ВЫХ 1. 																																																																																																																																
1404	<p>ЗАДЕРЖ.ВКЛ.РВЫХ1</p> <p>Определяет задержку включения реле 1.</p> <ul style="list-style-type: none"> • Значения задержки включения/отключения игнорируются приводом, когда для параметра 1401: Релейный вых 1 установлено значение PFC. 																																																																																																																																
1405	<p>ЗАДЕР.ВЫКЛ.РВЫХ1</p> <p>Определяет задержку отключения реле 1.</p> <ul style="list-style-type: none"> • Задержки включения/отключения игнорируются приводом, когда для параметра 1401: Релейный вых 1 установлено значение PFC. 																																																																																																																																
1406	<p>ЗАДЕРЖ.ВКЛ.РВЫХ2</p> <p>Определяет задержку включения реле 2.</p> <ul style="list-style-type: none"> • См. параметр ЗАДЕРЖ.ВКЛ.РВЫХ1. 																																																																																																																																
1407	<p>ЗАДЕР.ВЫКЛ.РВЫХ2</p> <p>Определяет задержку отключения реле 2.</p> <ul style="list-style-type: none"> • См. параметр ЗАДЕР.ВЫКЛ.РВЫХ1. 																																																																																																																																
1408	<p>ЗАДЕРЖ.ВКЛ.РВЫХ3</p> <p>Определяет задержку включения реле 3.</p> <ul style="list-style-type: none"> • См. параметр ЗАДЕРЖ.ВКЛ.РВЫХ1. 																																																																																																																																
1409	<p>ЗАДЕР.ВЫКЛ.РВЫХ3</p> <p>Определяет задержку выключения реле 3.</p> <ul style="list-style-type: none"> • См. параметр ЗАДЕР.ВЫКЛ.РВЫХ1. 																																																																																																																																
1410	<p>РЕЛЕЙНЫЙ ВЫХ 4...6</p>																																																																																																																																
...	Определяет событие или условие, при котором включаются реле 4...6, т. е. что показывают релейные выходы 4...6.																																																																																																																																
1412	<ul style="list-style-type: none"> • См. параметр 1401 РЕЛЕЙНЫЙ ВЫХ 1. 																																																																																																																																

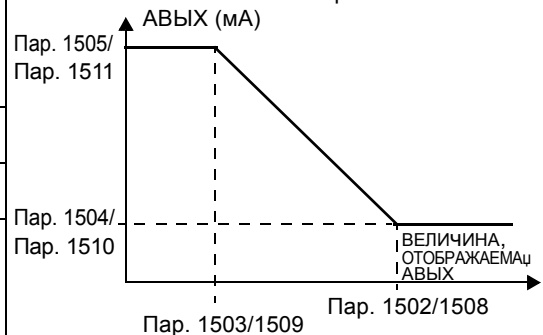
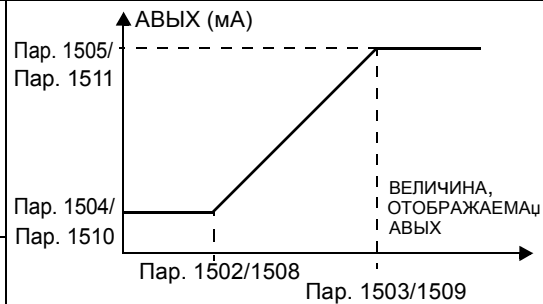
Код	Описание
1413	ЗАДЕРЖ.ВКЛ.РВЫХ4 Определяет задержку включения реле 4. • См. параметр ЗАДЕРЖ.ВКЛ.РВЫХ1.
1414	ЗАДЕР.ВЫКЛ.РВЫХ4 Определяет задержку отключения реле 4. • См. параметр ЗАДЕР.ВЫКЛ.РВЫХ1.
1415	ЗАДЕРЖ.ВКЛ.РВЫХ5 Определяет задержку включения реле 5. • См. параметр ЗАДЕРЖ.ВКЛ.РВЫХ1.
1416	ЗАДЕР.ВЫКЛ.РВЫХ5 Определяет задержку отключения реле 5. • См. параметр ЗАДЕР.ВЫКЛ.РВЫХ1.
1417	ЗАДЕРЖ.ВКЛ.РВЫХ6 Определяет задержку включения реле 6. • См. параметр ЗАДЕРЖ.ВКЛ.РВЫХ1.
1418	ЗАДЕР.ВЫКЛ.РВЫХ6 Определяет задержку отключения реле 6. • См. параметр ЗАДЕР.ВЫКЛ.РВЫХ1.

Группа 15: Аналоговые выходы

Эта группа определяет выходные аналоговые (токовые) сигналы привода. Такими сигналами могут быть:

- Значение любого параметра из группы “Рабочие данные” (группа 01).
- Значение выходного тока привода, ограниченное запрограммированными минимальным и максимальным значениями.
- Значение, масштабированное (и/или инвертированное) путем определения минимального и максимального значений исходного параметра (или его содержимого). При установке максимального значения сигнала (параметр 1503 или 1509) меньше, чем значение минимального сигнала (параметр 1502 или 1508), сигнал на выходе будет инвертирован.
- Отфильтрованное значение.

Код	Описание
1501	ВЫБ.ЗНАЧ. АВЫХ 1 Определяет величину, отображаемую аналоговым выходом АВЫХ 1. 99 = ПИТАНИЕ РТС – выполняет функцию источника тока для питания датчика типа РТС. Выход = ток 1,6 мА. См. группу 35. 100 = ПИТАНИЕ РТ100 – выполняет функцию источника тока для питания датчика типа РТ100. Выход = ток 9,1 мА. См. группу 35. 101...145 – выходной сигнал соответствует значению параметра из группы “Рабочие данные” (группа 01). • Параметр идентифицируется его номером (102 = параметр 0102).
1502	МИН.ЗНАЧ. АВЫХ 1 Устанавливает минимальное значение отображаемой величины. • Отображаемой величиной является параметр, заданный параметром 1501. • Минимальное значение соответствует минимальному уровню отображаемой величины, которая преобразуется в сигнал на аналоговом выходе. • Эти параметры (мин. и макс. значения отображаемой величины и тока) обеспечивают возможность масштабирования и смещения выходного сигнала. См. рисунок.
1503	МАКС.ЗНАЧ.АВЫХ 1 Устанавливает максимальное значение отображаемой величины. • Отображаемой величиной является параметр, заданный параметром 1501. • Максимальное значение соответствует максимальному уровню отображаемой величины, которая преобразуется в сигнал на аналоговом выходе.
1504	МИН. АВЫХ 1 Устанавливает минимальный выходной ток.
1505	МАКС. АВЫХ 1 Устанавливает максимальный выходной ток.
1506	ФИЛЬТР АВЫХ1 Определяет постоянную времени фильтра для выхода авых 1. • В течение этого времени сигнал на выходе фильтра достигает 63% от установившегося значения при ступенчатом изменении сигнала на входе. • См. рисунок для параметра 1303.
1507	ВЫБ.ЗНАЧ. АВЫХ 2 Определяет величину, отображаемую на аналоговом выходе АВЫХ 2. См. выше выб.знач. АВЫХ 1 .
1508	МИН.ЗНАЧ. АВЫХ 2 Устанавливает минимальное значение отображаемой величины. См. выше мин.знач. АВЫХ 1 .
1509	МАКС.ЗНАЧ.АВЫХ 2 Устанавливает максимальное значение отображаемой величины. См. выше МАКС.ЗНАЧ.АВЫХ 1.
1510	МИН. АВЫХ 2 Устанавливает минимальный выходной ток. См. выше мин. АВЫХ 1 .
1511	МАКС. АВЫХ 2 Устанавливает максимальный выходной ток. См. выше МАКС. АВЫХ 1 .
1512	ФИЛЬТР АВЫХ 2 Определяет постоянную времени фильтра для выхода АВЫХ 2. См. выше ФИЛЬТР АВЫХ 1 .



Группа 16: Системные настройки

Эта группа определяет различные функции блокировки, сброса и разрешения системного уровня.

Код	Описание
1601	<p>РАЗРЕШЕН. РАБОТЫ</p> <p>Определяет источник сигнала разрешения работы.</p> <p>0 = НЕ ВЫБРАН – обеспечивает пуск привода без подачи внешнего сигнала разрешения работы.</p> <p>1 = ЦВХ 1 – в качестве источника сигнала разрешения работы используется цифровой вход ЦВХ 1.</p> <ul style="list-style-type: none"> Для разрешения работы привода этот вход должен находиться в активном состоянии. При падении напряжения на входе (вход становится неактивен) привод останавливает двигатель в режиме выбега по инерции; повторный пуск привода возможен только после восстановления сигнала разрешения работы. <p>2...6 = ЦВХ 2...ЦВХ 6 – в качестве источника сигнала разрешения работы используется цифровой вход ЦВХ 2...ЦВХ 6.</p> <ul style="list-style-type: none"> См. выше ЦВХ 1. <p>7 = УПР. по шине – в качестве источника сигнала разрешения работы используется командное слово fieldbus.</p> <ul style="list-style-type: none"> Сигнал разрешения работы активизируется битом 6 командного слова 1 (параметр 0301). Подробная информация приведена в руководстве пользователя интерфейса fieldbus. <p>-1 = ЦВХ 1 (инв.) – в качестве источника сигнала разрешения вращения используется цифровой вход ЦВХ 1 (инвертированный сигнал).</p> <ul style="list-style-type: none"> Работа двигателя разрешена, если этот вход находится в неактивном состоянии. При активизации входа привод останавливает двигатель в режиме выбега по инерции; повторный пуск привода возможен только после восстановления сигнала разрешения работы. <p>-2...-6 = ЦВХ 2(инв.)...ЦВХ 6(инв.) – в качестве источника сигнала разрешения работы используется цифровой вход ЦВХ 2...ЦВХ 6 (инвертированный сигнал).</p> <ul style="list-style-type: none"> См. выше ЦВХ 1(инв.).
1602	<p>БЛОКИР. ПАРАМ.</p> <p>Этот параметр определяет, возможно ли изменение значений параметров с панели управления.</p> <ul style="list-style-type: none"> Данная блокировка не запрещает изменение значений параметров, выполняемое с помощью макросов. Данная блокировка не запрещает изменение значений параметров через интерфейс fieldbus. Значение параметра можно изменить только после ввода правильного пароля. См. параметр 1603 (ПАРОЛЬ). <p>0 = ЗАБЛОКИР. – изменение значений параметров с панели управления запрещено.</p> <ul style="list-style-type: none"> Для отключения блокировки необходимо ввести правильный пароль в параметр 1603. <p>1 = РАЗБЛОКИР. – изменение значений параметров с панели управления разрешено.</p> <p>2 = НЕ СОХРАНЕНО – панель управления можно использовать для изменения значений параметров, однако изменения не сохраняются в постоянной памяти привода.</p> <ul style="list-style-type: none"> Для сохранения измененных значений параметров в постоянной памяти установите для параметра 1607 СОХР. ПАРАМ. значение 1 (СОХРАНЕНИЕ).
1603	<p>ПАРОЛЬ</p> <p>Ввод правильного пароля позволяет отключить блокировку параметров.</p> <ul style="list-style-type: none"> См. выше параметр 1602. Код 358 дает возможность пользователю один раз изменить значение параметра 1602. После отключения блокировки значение автоматически обнуляется.
1604	<p>ВЫБ.СБР.ОТКАЗОВ</p> <p>Выбор источника сигнала сброса отказа. Этот сигнал восстанавливает работу привода после срабатывания защиты, если устранена причина отказа.</p> <p>0 = ПАНЕЛЬ УПРАВ. – единственным источником сигнала сброса отказа служит панель управления.</p> <ul style="list-style-type: none"> Сброс отказа с панели управления возможен в любой ситуации. <p>1 = ЦВХ 1 – источником сигнала сброса отказа служит цифровой вход ЦВХ 1.</p> <ul style="list-style-type: none"> Сброс выполняется при активизации цифрового входа. <p>2...6 = ЦВХ 2...ЦВХ 6 – источником сигнала сброса отказа служат цифровые входы ЦВХ 2...ЦВХ 6.</p> <ul style="list-style-type: none"> См. выше ЦВХ 1. <p>7 = ПУСК/СТОП – в качестве источника сигнала сброса отказа используется команда останова.</p> <ul style="list-style-type: none"> Не выбирайте это значение, если команды пуска/останова и направления подаются через интерфейс fieldbus. <p>8 = ШИНА FLDBUS – источником сигнала сброса отказа служит интерфейс fieldbus.</p> <ul style="list-style-type: none"> Командное слово передается по линии связи fieldbus. Сброс привода осуществляется битом 4 командного слова 1 (параметр 0301). <p>-1 = ЦВХ 1(инв.) – источником сигнала сброса отказа служит цифровой вход ЦВХ 1 (инвертированный сигнал).</p> <ul style="list-style-type: none"> Сброс выполняется при переходе цифрового входа в неактивное состояние. <p>-2...-6 = ЦВХ 2(инв.)...ЦВХ 6(инв.) – источником сигнала сброса отказа служит цифровой вход ЦВХ 2...ЦВХ 6 (инвертированный).</p> <ul style="list-style-type: none"> См. выше ЦВХ 1(инв.).

Код	Описание
1605	<p>ИЗМ.ПАРАМ.ПОЛЬЗ</p> <p>Определяет способ загрузки набора параметров (макроса) пользователя.</p> <ul style="list-style-type: none"> См. параметр 9902 (прикл. МАКРОС). Загрузка набора параметров пользователя возможна только при остановленном приводе. Во время загрузки пуск привода невозможен. <p>Примечание. После изменения значений параметров, а также после выполнения идентификационного прогона двигателя обязательно сохраните набор параметров пользователя.</p> <ul style="list-style-type: none"> После выключения и повторного включения питания, а также после изменения значения параметра 9902 (прикл. МАКРОС) привод загружает последние сохраненные параметры. Все несохраненные изменения будут утрачены. <p>Примечание. Значение этого параметра (1605) не входит в набор параметров пользователя и не изменяется при загрузке другого набора параметров.</p> <p>Примечание. Для контроля выбора набора параметров пользователя 2 можно использовать релейный выход.</p> <ul style="list-style-type: none"> См. параметр 1401. <p>0 = НЕ ВЫБРАН – управление загрузкой наборов параметров пользователя возможно только с панели управления (с помощью параметра 9902).</p> <p>1 = ЦВХ 1 – для управления загрузкой наборов параметров пользователя используется цифровой вход ЦВХ 1.</p> <ul style="list-style-type: none"> Привод загружает набор параметров пользователя 1 по спадающему фронту сигнала на цифровом входе. Привод загружает набор параметров пользователя 2 по нарастающему фронту сигнала на цифровом входе. Загрузка набора параметров пользователя возможна только при остановленном приводе. <p>2...6 = ЦВХ 2...ЦВХ 6 – для управления загрузкой наборов параметров пользователя используется цифровой вход ЦВХ 2...ЦВХ 6.</p> <ul style="list-style-type: none"> См. выше ЦВХ 1. <p>-1 = ЦВХ 1(ИНВ.) – для управления загрузкой наборов параметров пользователя используется цифровой вход ЦВХ 1 (инвертированный сигнал).</p> <ul style="list-style-type: none"> Привод загружает набор параметров пользователя 1 по нарастающему фронту сигнала на цифровом входе. Привод загружает набор параметров пользователя 2 по спадающему фронту сигнала на цифровом входе. Загрузка набора параметров пользователя возможна только при остановленном приводе. <p>-2...-6 = ЦВХ 2(ИНВ.)...ЦВХ 6 (ИНВ.) – для управления загрузкой наборов параметров пользователя используется цифровой вход ЦВХ 2...ЦВХ 6 (инвертированный сигнал).</p> <ul style="list-style-type: none"> См. выше ЦВХ 1 (ИНВ.).
1606	<p>БЛОКИР. МЕСТН.</p> <p>Определяет работу функции блокировки местного управления. В режиме местного управления привод выполняет команды, подаваемые с панели управления.</p> <ul style="list-style-type: none"> Когда функция БЛОКИР. МЕСТН. активна, панель управления не может быть переключена в режим местного управления. <p>0 = НЕ ВЫБРАН – блокировка отключена. Панель управления можно использовать для управления приводом, выбрав режим местного управления.</p> <p>1 = ЦВХ 1 – для включения/отключения функции блокировки местного управления служит цифровой вход ЦВХ 1.</p> <ul style="list-style-type: none"> Блокировка местного управления включается при активизации цифрового входа. Переход в режим местного управления возможен, когда цифровой вход неактивен. <p>2...6 = ЦВХ 2...ЦВХ 6 – для включения/отключения функции блокировки местного управления служит цифровой вход ЦВХ 2...ЦВХ 6.</p> <ul style="list-style-type: none"> См. выше ЦВХ 1. <p>7 = ВКЛ. – включение блокировки. Панель управления нельзя переключить в режим местного управления и использовать для управления приводом.</p> <p>8 = ШИНА FIELDBUS – для включения/отключения функции блокировки местного управления служит бит 14 командного слова 1.</p> <ul style="list-style-type: none"> Командное слово передается по линии связи fieldbus. Командное слово записывается в параметр 0301. <p>-1 = ЦВХ 1(ИНВ.) – для включения/отключения функции блокировки местного управления служит цифровой вход ЦВХ 1 (инвертированный сигнал).</p> <ul style="list-style-type: none"> Блокировка местного управления включена, когда цифровой вход неактивен. Переход в режим местного управления возможен, когда цифровой вход активен. <p>-2...-6 = ЦВХ 2(ИНВ.)...ЦВХ 6 (ИНВ.) – для включения/отключения функции блокировки местного управления служит цифровой вход ЦВХ 2...ЦВХ 6 (инвертированный сигнал).</p> <ul style="list-style-type: none"> См. выше ЦВХ 1 (ИНВ.).
1607	<p>СОХР. ПАРАМ.</p> <p>Сохранение всех измененных параметров в постоянной памяти.</p> <ul style="list-style-type: none"> Параметры, измененные через интерфейс fieldbus, не сохраняются автоматически в постоянной памяти. Для сохранения необходимо использовать данный параметр. Если 1602 БЛОКИР. ПАРАМ. = 2 (НЕ СОХРАНЕНО), параметры, измененные с панели управления, не сохраняются. Для сохранения необходимо использовать данный параметр. Если 1602 БЛОКИР. ПАРАМ. = 1 (РАЗБЛОКИР.), параметры, измененные с помощью панели управления, сразу же сохраняются в постоянной памяти. <p>0 = ЗАВЕРШЕНО – значение изменяется автоматически после сохранения всех параметров.</p> <p>1 = СОХРАНЕНИЕ – сохранение измененных параметров в постоянной памяти.</p>

Код	Описание
1608	<p>РАЗРЕШ. ПУСКА 1 Определяет источник сигнала разрешения пуска 1.</p> <p>Примечание. Функция разрешения пуска отличается от функции разрешения работы. 0 = НЕ ВЫБРАН – обеспечивает пуск привода без подачи внешнего сигнала разрешения пуска. 1 = ЦВХ 1 – определяет цифровой вход ЦВХ 1 в качестве источника сигнала разрешения пуска 1. • Для пуска привода этот вход должен находиться в активном состоянии. • При падении напряжения на входе (вход становится неактивен) привод останавливает двигатель в режиме выбега по инерции и выдает аварийный сигнал 2021 на дисплей панели управления. Привод не будет запускаться, пока не появится сигнал разрешения пуска 1. 2...6 = ЦВХ 2...ЦВХ 6 – определяет цифровой вход ЦВХ 1...ЦВХ 6 в качестве источника сигнала разрешения пуска 1. • См. выше ЦВХ 1. 7 = УПР. по шине – в качестве источника сигнала разрешения пуска 1 используется командное слово fieldbus. • Сигнал запрещения пуска 1 активизируется битом 2 командного слова 2 (параметр 0302). • Подробная информация приведена в руководстве пользователя интерфейса fieldbus. (-1) = ЦВХ1(инв) – определяет инвертированный цифровой вход ЦВХ 1 в качестве источника сигнала разрешения пуска 1. (-2)...(-6) = ЦВХ1(инв)...ЦВХ6(инв) – в качестве источника сигнала разрешения пуска 1 используется цифровой вход ЦВХ 1...ЦВХ 6 (инвертированный сигнал). • См. выше ЦВХ 1 (инв.).</p>

Код	Описание
1609	<p>РАЗРЕШ. ПУСКА 2 Определяет источник сигнала разрешения пуска 2. Примечание. Функция разрешения пуска отличается от функции разрешения работы. 0 = НЕ ВЫБРАН – обеспечивает пуск привода без подачи внешнего сигнала разрешения пуска. 1 = ЦВХ1 – в качестве источника сигнала разрешения пуска 2 используется цифровой вход ЦВХ 1. Для пуска привода этот вход должен находиться в активном состоянии. При падении напряжения на входе (вход становится неактивен) привод останавливает двигатель в режиме выбега по инерции и выдает аварийный сигнал 2022 на дисплей панели управления. Привод не будет запускаться, пока не появится сигнал разрешения пуска 2. 2...6 = ЦВХ2...ЦВХ6 – определяет цифровой вход ЦВХ 2...ЦВХ 6 в качестве источника сигнала разрешения пуска 2. См. выше ЦВХ 1. 7 = УПР. ПО ШИНЕ – в качестве источника сигнала разрешения пуска 2 используется командное слово fieldbus. Сигнал запрещения пуска 2 активизируется битом 3 командного слова 2 (параметр 0302). Подробная информация приведена в руководстве пользователя интерфейса fieldbus. (-1) = ЦВХ1(ИНВ) – определяет инвертированный цифровой вход ЦВХ 1 в качестве источника сигнала разрешения пуска 2. (-2)...(-6) = ЦВХ2(ИНВ)...ЦВХ6(ИНВ) – в качестве источника сигнала разрешения пуска 2 используется цифровой вход ЦВХ 2...ЦВХ 6 (инвертированный сигнал). • См. выше ЦВХ 1 (ИНВ.).</p>
1610	<p>ИНДИК. ПРЕДУПРЖД Управляет выводом на дисплей следующих аварийных сигналов: • 2001 – сигнал превышения тока • 2002 – сигнал превышения напряжения • 2003 – сигнал пониженного напряжения • 2009 – сигнал перегрева устройства 0 = НЕТ – указанные выше аварийные сигналы не выводятся. 1 = ДА – все указанные выше аварийные сигналы выводятся.</p>

Группа 20: Пределы

Эта группа определяет минимальные и максимальные предельные значения (скорость, частота, ток, момент и т. д.), которые должны соблюдаться при управлении двигателем.

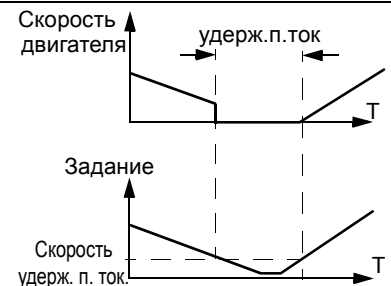
Код	Описание	
2001	<p>МИН. СКОРОСТЬ</p> <p>Определяет минимально допустимую скорость вращения (об/мин).</p> <ul style="list-style-type: none"> • Положительное (или нулевое) минимальное значение скорости определяет два диапазона: положительный и отрицательный. • Отрицательное значение минимальной скорости определяет один диапазон скоростей. • См. рисунок. 	
2002	<p>МАКС. СКОРОСТЬ</p> <p>Определяет максимально допустимую скорость вращения (об/мин).</p>	
2003	<p>МАКС. ТОК</p> <p>Определяет максимальный выходной ток (А), поступающий в двигатель из привода.</p>	
2005	<p>РЕГУЛЯТОР U_{max}</p> <p>Включение/отключение регулятора превышения напряжения на шине постоянного тока.</p> <ul style="list-style-type: none"> • Быстрое торможение нагрузки с большим моментом инерции может вызвать повышение напряжения на шине постоянного тока сверх предела регулятора превышения напряжения. Для того, чтобы напряжение постоянного тока не превысило порог отключения, регулятор превышения напряжения автоматически ограничивает тормозной момент путем повышения выходной частоты. <p>0 = откл. – регулятор отключен. 1 = вкл. – регулятор включен.</p> <p>Внимание! Если к приводу подключен тормозной прерыватель или тормозной резистор, для обеспечения правильной работы прерывателя данный параметр должен быть установлен равным 0.</p>	
2006	<p>РЕГУЛЯТОР U_{min}</p> <p>Включение/отключение регулятора низкого напряжения на шине постоянного тока. При включенном регуляторе</p> <ul style="list-style-type: none"> • Если напряжение на шине постоянного тока падает из-за нарушений в сети питания, для поддержания напряжения на шине постоянного тока выше минимально допустимого предела регулятор уменьшает скорость двигателя; • При уменьшении скорости двигателя инерция механической нагрузки обеспечивает рекуперацию энергии, поддерживая напряжение на шине постоянного тока и предотвращая отключение привода по низкому напряжению; • Регулятор низкого напряжения на шине постоянного тока позволяет увеличить выбег при отключении питания в системах с большим моментом инерции, например, центрифугах или вентиляторах. <p>0 = откл. – регулятор отключен. 1 = вкл (ВРЕМ_ц) – регулятор включен с ограничением времени работы (500 мс). 2 = вкл. – регулятор включен без ограничения максимального времени работы.</p>	

Код	Описание	
2007	<p>МИН. ЧАСТОТА Определяет минимальное значение частоты на выходе привода.</p> <ul style="list-style-type: none"> • Положительное или нулевое значение минимальной частоты определяет два диапазона: положительный и отрицательный. • Отрицательное значение минимальной частоты определяет один диапазон скоростей. <p>См. рисунок. Примечание. Необходимо, чтобы мин. частота макс. частоты.</p>	
2008	<p>МАКС. ЧАСТОТА Определяет максимальный предел частоты на выходе привода.</p>	
2013	<p>ВЫБ МИН.МОМЕНТА Определяет управление выбором одного из двух пределов минимального крутящего момента (2015 МИН. МОМЕНТ 1 и 2016 МИН. МОМЕНТ 2).</p> <p>0 = МИН. МОМЕНТ 1 – в качестве предела выбран параметр 2015 МИН. МОМЕНТ 1.</p> <p>1 = ЦВХ 1 – для выбора минимального предела служит цифровой вход ЦВХ 1.</p> <ul style="list-style-type: none"> • Когда цифровой вход активен, выбрано значение МИН. МОМЕНТ 2. • Если цифровой вход неактивен, выбирается значение МИН. МОМЕНТ 1. <p>2...6 = ЦВХ 2...ЦВХ 6 – для выбора минимального предела служит цифровой вход ЦВХ 2...ЦВХ 6.</p> <ul style="list-style-type: none"> • См. выше ЦВХ 1. <p>7 = ШИНА FLDBUS – для выбора минимального предела служит бит 15 командного слова 1.</p> <ul style="list-style-type: none"> • Командное слово передается по линии связи fieldbus. • Командное слово записывается в параметр 0301. <p>-1 = ЦВХ 1 (ИНВ.) – для выбора минимального предела служит цифровой вход ЦВХ 1 (инвертированный сигнал).</p> <ul style="list-style-type: none"> • Когда цифровой вход активен, выбрано значение МИН. МОМЕНТ 1. • Если цифровой вход неактивен, выбирается значение МИН. МОМЕНТ 2. <p>-2...-6 = ЦВХ 2 (ИНВ.)...ЦВХ 6 (ИНВ.) – для выбора минимального предела служит цифровой вход ЦВХ 2...ЦВХ 6 (инвертированный сигнал).</p> <ul style="list-style-type: none"> • См. выше ЦВХ 1 (ИНВ.). 	
2014	<p>ВЫБ МАКС.МОМЕНТА Определяет управление выбором одного из двух пределов максимального крутящего момента (2017 МАКС. МОМЕНТ 1 и 2018 МАКС. МОМЕНТ 2).</p> <p>0 = МАКС. МОМЕНТ 1 – в качестве максимального предела выбран 2017 МАКС. МОМЕНТ 1.</p> <p>1 = ЦВХ 1 – для выбора максимального предела служит цифровой вход ЦВХ 1.</p> <ul style="list-style-type: none"> • Когда цифровой вход активен, выбрано значение МАКС. МОМЕНТ 2. • Если цифровой вход неактивен, выбирается значение МАКС. МОМЕНТ 1. <p>2...6 = ЦВХ 2...ЦВХ 6 – для выбора максимального предела служит цифровой вход ЦВХ 2...ЦВХ 6.</p> <ul style="list-style-type: none"> • См. выше ЦВХ 1. <p>7 = ШИНА FLDBUS – для выбора максимального предела служит бит 15 командного слова 1.</p> <ul style="list-style-type: none"> • Командное слово передается по линии связи fieldbus. • Командное слово записывается в параметр 0301. <p>-1 = ЦВХ 1 (ИНВ.) – для выбора максимального предела служит цифровой вход ЦВХ 1 (инвертированный сигнал).</p> <ul style="list-style-type: none"> • Когда цифровой вход активен, выбрано значение МАКС. МОМЕНТ 1. • Если цифровой вход неактивен, выбирается значение МАКС. МОМЕНТ 2. <p>-2...-6 = ЦВХ 2 (ИНВ.)...ЦВХ 6 (ИНВ.) – для выбора максимального предела служит цифровой вход ЦВХ 2...ЦВХ 6 (инвертированный сигнал).</p> <ul style="list-style-type: none"> • См. выше ЦВХ 1 (ИНВ.). 	
2015	<p>МИН. МОМЕНТ 1 Задаёт первый предел минимального момента (%). Величина устанавливается в процентах от номинального момента двигателя.</p>	
2016	<p>МИН. МОМЕНТ 2 Задаёт второй предел минимального момента (%). Величина устанавливается в процентах от номинального момента двигателя.</p>	
2017	<p>МАКС. МОМЕНТ 1 Задаёт первый предел максимального момента (%). Величина устанавливается в процентах от номинального момента двигателя.</p>	
2018	<p>МАКС. МОМЕНТ 2 Задаёт второй предел максимального момента (%). Величина устанавливается в процентах от номинального момента двигателя.</p>	

Группа 21: Пуск/Стоп

Эта группа определяет режим пуска и останова двигателя. Привод ACS550 поддерживает несколько режимов пуска и останова.

Код	Описание
2101	<p>РЕЖИМ ПУСКА Выбор режима пуска двигателя.</p> <p>1 = АВТОМАТ. – выбор автоматического режима пуска.</p> <ul style="list-style-type: none"> Режимы векторного управления: оптимальный пуск для большинства случаев. Привод автоматически выбирает надлежащую выходную частоту для включения вращающегося двигателя. Режим СКАЛЪР:ЧАСТ: немедленный запуск с нулевой частоты. <p>2 = НАМАГН.ПТ – выбор режима пуска с подмагничиванием постоянным током.</p> <p>Примечание. В этом режиме запуск вращающегося двигателя невозможен.</p> <p>Примечание. Привод запускается по прошествии заданного времени намагничивания (пар. 2103), даже если намагничивание двигателя не завершено.</p> <ul style="list-style-type: none"> Режимы векторного управления: намагничивание двигателя постоянным током в течение времени, заданного параметром 2103 ВРЕМџ ПОДМАГНИЧ. Обычное управление двигателем включается сразу после окончания интервала намагничивания. Данный вариант обеспечивает максимально возможный пусковой момент. Режим СКАЛЪР:ЧАСТ: намагничивание двигателя постоянным током в течение времени, заданного параметром 2103 ВРЕМџ ПОДМАГНИЧ. Обычное управление двигателем включается сразу после окончания интервала намагничивания. <p>3 = АВТПДХВ.СКАЛ – выбор режима пуска в скалярном режиме с "подхватом" вращающегося двигателя.</p> <ul style="list-style-type: none"> Режимы векторного управления: не применяется. Режим СКАЛЪР:ЧАСТ: Привод автоматически выбирает надлежащую выходную частоту для включения вращающегося двигателя – полезно, когда двигатель уже вращается и нужно, чтобы привод запускался плавно на текущей частоте. <p>4 = ПОВЫШ.МОМЕНТ – выбор режима автоматического форсирования пускового момента (только для режима СКАЛЪР:ЧАСТ).</p> <ul style="list-style-type: none"> Применяется, когда требуется высокий пусковой момент. Форсирование крутящего момента происходит только при запуске и завершается, когда частота превысит 20 Гц либо, когда выходная частота становится равной заданной. Вначале двигатель намагничивается постоянным током в течение времени, заданного параметром 2103 ВРЕМџ ПОДМАГНИЧ. См. параметр 2110 ТОК ДОП. МОМЕНТА. <p>5 = ПОДХВ+ПОВЫШ – одновременный выбор режима пуска на ходу и форсирования момента (только для режима СКАЛЪР:ЧАСТ).</p> <ul style="list-style-type: none"> Сначала выполняется программа пуска на ходу, двигатель намагничивается. Если скорость вращения равна нулю, выполняется программа форсирования момента.
2102	<p>РЕЖИМ ОСТАНОВА Выбор режима останова двигателя.</p> <p>1 = ВЫБЕГ – выбор режима останова с отключением напряжения питания двигателя. Двигатель вращается по инерции до остановки.</p> <p>2 = УПР. ЗАМЕДЛ. – выбор режима останова с заданным замедлением.</p> <ul style="list-style-type: none"> Интенсивность замедления определяется параметром 2203 ВРЕМџ ЗАМЕДЛ. 1 или 2206 ВРЕМџ ЗАМЕДЛ. 2 (в зависимости от того, какой из параметров активен).
2103	<p>ВРЕМЯ ПОДМАГНИЧ. Определяет время, в течение которого выполняется предварительное намагничивание двигателя в режиме пуска с намагничиванием пост. током.</p> <ul style="list-style-type: none"> Для выбора режима пуска служит параметр 2101. После поступления команды пуска привод намагничивает двигатель в течение времени, заданного данным параметром, затем запускает двигатель. Установите время намагничивания достаточным для полного намагничивания двигателя. При выборе слишком большого значения возможен перегрев двигателя.
2104	<p>ДИНАМ.ТОРМОЖ. Использование постоянного тока для торможения или удержания двигателя.</p> <p>0 = НЕ ВЫБРАН – функция использования постоянного тока отключена.</p> <p>1 = УДЕРЖ.П.ТОК – включает режим удержания пост. током. См. рисунок.</p> <ul style="list-style-type: none"> Необходимо, чтобы параметр 9904 РЕЖИМ УПР.ДВИГ. = 1 (ВЕКТОР:СКОР.). Прекращается подача синусоидального тока в двигатель, вместо него подается постоянный ток, когда задание и скорость двигателя становятся ниже значения, заданного параметром 2105. Когда задание станет выше значения, определяемого параметром 2105, привод возвращается в обычный режим работы. <p>2 = ТОРМ. П.ТОК – использование функции торможения постоянным током после отключения модуляции.</p> <ul style="list-style-type: none"> Если параметр 2102 РЕЖИМ ОСТАНОВА = 1 (ВЫБЕГ), торможение начинается после отключения сигнала пуска. Если параметр 2102 РЕЖИМ ОСТАНОВА = 2 (УПР. ЗАМЕДЛ.), торможение начинается после завершения замедления.
2105	<p>СКОР.ДИН.ТОРМОЖ. Задаёт скорость, при которой включается режим удержания постоянным током. Необходимо, чтобы параметр 2104 ДИНАМ. ТОРМОЖ. = 1 (УДЕРЖ.П.ТОК).</p>
2106	<p>ТОК ДИН.ТОРМОЖ. Параметр определяет величину задания постоянного тока в процентах от значения параметра 9906 (НОМ. ТОК ДВИГ.).</p>



Код	Описание
2107	<p>ВРЕМ.ДИН.ТОРМОЖ. Параметр определяет продолжительность торможения постоянным током после выключения модуляции, если параметр 2104 = 2 (ТОРМ. П.ТОК).</p>
2108	<p>ЗАПРЕТ ПУСКА Задаёт включение/отключение функции запрета пуска. Функция запрета пуска блокирует текущую активную команду пуска в следующих ситуациях (требуется повторная команда пуска):</p> <ul style="list-style-type: none"> • Сброс отказа. • Сигнал разрешения работы (параметр 1601) подан, когда активна команда пуска. • Переход из режима местного управления в режим дистанционного управления. • Переключение устройства управления: внешний 1 на внешний 2. • Переключение устройства управления: внешний 2 на внешний 1. <p>0 = ОТКЛ. – отключение функции запрета пуска. 1 = ВКЛ. – включение функции запрета пуска.</p>
2109	<p>ВЫБ.АВАР.ОСТАН. Определяет способ обработки команды аварийного останова. При включенной функции:</p> <ul style="list-style-type: none"> • По команде аварийного останова привод останавливает двигатель с использованием аварийного замедления (параметр 2208 ВР.АВАР.ЗАМЕДЛ.). • Для повторного пуска привода необходимо подать внешнюю команду останова и снять команду аварийного останова. <p>0 = НЕ ВЫБРАН – отключение функции аварийного останова через цифровые входы. 1 = ЦВХ 1 – для подачи команды аварийного останова используется цифровой вход ЦВХ 1. <ul style="list-style-type: none"> • Команда аварийного останова выполняется при переключении цифрового входа в активное состояние. • Отмена команды аварийного останова происходит при возврате цифрового входа в неактивное состояние. 2...6 = ЦВХ 2...ЦВХ 6 – для подачи команды аварийного останова используется цифровой вход ЦВХ 2...ЦВХ 6. <ul style="list-style-type: none"> • См. выше ЦВХ 1. -1 = ЦВХ 1(ИНВ.) – для подачи команды аварийного останова используется цифровой вход ЦВХ 1 (инвертированный сигнал). <ul style="list-style-type: none"> • Команда аварийного останова выполняется при переключении цифрового входа в неактивное состояние. • Отмена команды аварийного останова происходит при возврате цифрового входа в активное состояние. -2...-6 = ЦВХ 2(ИНВ.)...ЦВХ 6(ИНВ.) – для подачи команды аварийной остановки используется цифровой вход ЦВХ 2...ЦВХ 6 (инвертированный сигнал). <ul style="list-style-type: none"> • См. выше ЦВХ 1(ИНВ.). </p>
2110	<p>ТОК ДОП. МОМЕНТА Устанавливает максимальный ток, подаваемый в двигатель при форсировании момента.</p> <ul style="list-style-type: none"> • См. параметр 2101 РЕЖИМ ПУСКА.

Группа 22: Ускорение/Замедление

Эта группа содержит параметры, которые управляют ускорением и замедлением двигателя. Параметры определяются парами: один для ускорения, второй для замедления. Можно задать две пары “ускорение/замедление” и использовать цифровой вход для выбора одной из пар.

Код	Описание	
2201	<p>ВЫБ. УСК/ЗАМ 1/2</p> <p>Определяет способ выбора пары ускорение/замедление.</p> <ul style="list-style-type: none"> Значения времени ускорения/замедления определяются парами: одно для ускорения, другое для замедления. Определение параметров ускорения/замедления рассматривается ниже. <p>0 = НЕ ВЫБРАН – выбор отсутствует, используется только первая пара ускорение/замедление.</p> <p>1 = ЦВХ 1 – для выбора пары ускорение/замедление используется цифровой вход ЦВХ 1.</p> <ul style="list-style-type: none"> Когда цифровой вход активен, выбрана пара 2. Когда цифровой вход неактивен, выбрана пара 1. <p>2...6 = ЦВХ 2...ЦВХ 6 – для выбора пары ускорение/замедление используется цифровой вход ЦВХ 2...ЦВХ 6.</p> <ul style="list-style-type: none"> См. выше ЦВХ 1. <p>7 = шина FLDBUS – для выбора пары ускорение/замедление используется канал последовательной связи.</p> <p>-1 = ЦВХ 1 (ИНВ.) – для выбора пары ускорение/замедление используется цифровой вход ЦВХ 1 (инвертированный сигнал).</p> <ul style="list-style-type: none"> Когда цифровой вход неактивен, выбрана пара 2. Когда цифровой вход активен, выбрана пара 1. <p>-2...-6 = ЦВХ 2 (ИНВ.)...ЦВХ 6 (ИНВ.) – для выбора пары ускорение/замедление используется цифровой вход ЦВХ 2...ЦВХ 6 (инвертированный сигнал).</p> <ul style="list-style-type: none"> См. выше ЦВХ 1 (ИНВ.). 	
2202	<p>ВРЕМЯ УСКОР. 1</p> <p>Время ускорения от нулевой до максимальной частоты для пары ускорение/замедление 1. См. А на рисунке.</p> <ul style="list-style-type: none"> Фактическое время ускорения также зависит от значения параметра 2204 КРИВА_ц УСКОР. См. 2008 МАКС. ЧАСТОТА. 	
2203	<p>ВРЕМЯ ЗАМЕДЛ. 1</p> <p>Время замедления от максимальной до нулевой частоты для пары ускорение/замедление 1.</p> <ul style="list-style-type: none"> Фактическое время замедления также зависит от значения параметра 2204 КРИВА_ц УСКОР. См. 2008 МАКС. ЧАСТОТА. 	
2204	<p>КРИВАЯ УСКОР. 1</p> <p>Выбор кривой ускорения/замедления для пары 1. См. В на рисунке.</p> <ul style="list-style-type: none"> Кривая задается линейной, если здесь не задается дополнительное время для достижения максимальной частоты. При увеличении этого времени переходы на краях кривой становятся более плавными. Форма кривой становится S-образной. Эмпирическое правило: оптимальное соотношение между длительностью криволинейного и линейного участков равно 1/5. <p>0.0 = ЛИНЕЙНА_ц – линейная характеристика для пары ускорение/замедление 1.</p> <p>0.1...1000.0 = S-ОБРАЗНА_ц – определяет S-образную форму кривой для пары ускорение/замедление 1.</p>	
2205	<p>ВРЕМЯ УСКОР. 2</p> <p>Время ускорения от нулевой до максимальной частоты для пары ускорение/замедление 2. См. 2002 ВРЕМ_ц УСКОР. 1.</p>	
2206	<p>ВРЕМЯ ЗАМЕДЛ. 2</p> <p>Время замедления от максимальной до нулевой частоты для пары ускорение/замедление 2. См. 2003 ВРЕМ_ц ЗАМЕДЛ. 1.</p>	
2207	<p>КРИВАЯ УСКОР. 2</p> <p>Выбор кривой ускорения/замедления для пары 2. См. 2004 КРИВА_ц УСКОР. 1.</p>	
2208	<p>ВР.АВАР.ЗАМЕДЛ.</p> <p>Задаёт время замедления от максимальной до нулевой частоты для аварийного останова.</p> <ul style="list-style-type: none"> См. параметр 2109 ВЫБ.АВАР.ОСТАН.. Форма кривой – линейная. 	

Код	Описание
2209	<p>ОБНУЛЕНИЕ РАМП</p> <p>Определяет источник управления для принудительной установки нулевого времени ускорения/замедления.</p> <p>0 = НЕ ВЫБРАН</p> <p>1 = цвх 1 – для задания нулевого времени ускорения/замедления используется цифровой вход цвх 1.</p> <ul style="list-style-type: none"> • Активизация цифрового входа устанавливает входной сигнал генератора ускорения/замедления равным 0. Выходной сигнал генератора спадает до 0 в соответствии с установленным временем ускорения/замедления, после чего фиксируется на нулевом уровне. • При переходе цифрового входа в неактивное состояние восстанавливается обычная работа генератора ускорения/замедления. <p>2...6 = цвх 2...цвх 6 – для подачи нулевого сигнала на вход генератора ускорения/замедления используется цифровой вход цвх 2...цвх 6.</p> <ul style="list-style-type: none"> • См. выше цвх 1. <p>-1 = цвх 1(инв.) – для подачи нулевого сигнала на вход генератора ускорения/замедления используется цифровой вход цвх 1 (инвертированный сигнал).</p> <ul style="list-style-type: none"> • При переходе цифрового входа в неактивное состояние на вход генератора ускорения/замедления подается нулевой сигнал. • При активизации цифрового входа восстанавливается обычная работа генератора ускорения/замедления. <p>-2...-6 = цвх 2 (инв.)...цвх 6 (инв.) – для установки нулевого времени ускорения/замедления используется цифровой вход цвх 2...цвх 6 (инвертированный сигнал).</p> <ul style="list-style-type: none"> • См. выше цвх 1(инв.).

Группа 23: Управление скоростью

Эта группа содержит параметры, используемые в режиме регулирования скорости, в том числе для настройки контура скорости.

Код	Описание
2301	<p>ПРОПОРЦ.УСИЛЕНИЕ</p> <p>Задаёт коэффициент усиления пропорционального звена регулятора скорости.</p> <ul style="list-style-type: none"> Слишком большое значение может приводить к колебаниям скорости. На рисунке показан выходной сигнал регулятора скорости при ступенчатом изменении ошибки (значение ошибки после скачка остается постоянным). <p>Примечание. Для автоматической установки пропорционального усиления можно использовать параметр 2305, автонастройка.</p> <div style="text-align: right;"> <p>Усиление = $K_p = 1$ $T_I =$ Время интегрирования = 0 $T_D =$ Время дифференцирования =</p> </div>
2302	<p>ВРЕМЯ ИНТЕГРИР.</p> <p>Задаёт время интегрирования регулятора скорости.</p> <ul style="list-style-type: none"> Время интегрирования определяет скорость изменения выходного сигнала регулятора скорости при постоянном значении ошибки. При уменьшении времени интегрирования происходит более быстрое устранение продолжительных ошибок. Слишком малое время интегрирования может стать причиной неустойчивости управления. На рисунке показан выходной сигнал регулятора скорости при ступенчатом изменении ошибки (значение ошибки после скачка остается постоянным). <p>Примечание. Для автоматической установки времени интегрирования можно использовать параметр 2305, автонастройка.</p> <div style="text-align: right;"> <p>Усиление = $K_p = 1$ $T_I =$ Время интегрирования > 0 $T_D =$ Время дифференцирования = 0</p> </div>
2303	<p>ВРЕМЯ ДИФФЕРЕНЦ</p> <p>Задаёт время дифференцирования регулятора скорости.</p> <ul style="list-style-type: none"> Операция дифференцирования повышает чувствительность регулятора к изменениям ошибки. Чем больше время дифференцирования, тем большее воздействие на выходной сигнал оказывает изменение ошибки. Если время дифференцирования равно 0, регулятор работает как пропорционально-интегральный (ПИ), в противном случае – как пропорционально-интегрально-дифференциальный регулятор (ПИД). <p>На рисунке показан выходной сигнал регулятора скорости при ступенчатом изменении ошибки (значение ошибки после скачка остается постоянным).</p> <div style="text-align: right;"> <p>Усиление = $K_p = 1$ $T_I =$ Время интегрирования > 0 $T_D =$ Время дифференцирования > 0 $T_s =$ Период дискретизации = 2 мс $\Delta e =$ Изменение значения ошибки между двумя выборками</p> </div>

Группа 24: Управление моментом

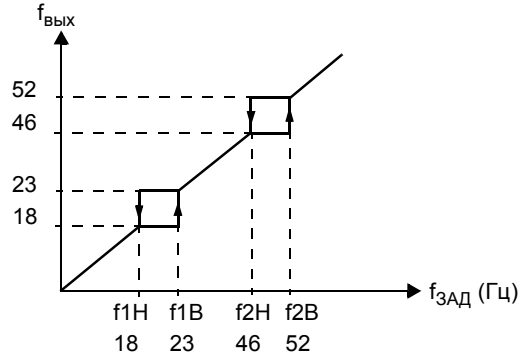
Эта группа содержит параметры, используемые для управления крутящим моментом.

Код	Описание
2401	ВР.ВОЗР.МОМЕНТА Определяет время нарастания задания момента – минимальное время, за которое задание увеличивается от нуля до номинального момента двигателя.
2402	ВР.СНИЖ.МОМЕНТА Определяет время снижения задания момента – минимальное время, за которое задание уменьшается от номинального момента двигателя до нуля.

Группа 25: Критические скорости

Эта группа позволяет задать до трех критических скоростей или диапазонов скоростей, которые требуется исключить из рабочих режимов, например, из-за возникновения механического резонанса.

Код	Описание
2501	<p>ВЫБ.КРИТИЧ.СКОР. Задаёт включение/отключение функции критических скоростей. Функция критической скорости исключает работу в определенных диапазонах скоростей. 0 = ОТКЛ. – отключение функции критических скоростей. 1 = ВКЛ. – включение функции критических скоростей. Пример. Для запрета работы на скоростях, на которых возникает сильная вибрация вентилятора:</p> <ul style="list-style-type: none"> определите диапазоны нежелательных скоростей, предположим, что они составляют: 18...23 Гц и 46...52 Гц; установите 2501 ВЫБ.КРИТИЧ.СКОР. = 1; установите 2502 КРИТ.СКОР.1 НИЖН = 18 Гц; установите 2503 КРИТ.СКОР.1 ВЕРХ = 23 Гц; установите 2504 КРИТ.СКОР.2 НИЖН = 46 Гц; установите 2505 КРИТ.СКОР.2 ВЕРХ = 52 Гц;
2502	<p>КРИТ.СКОР.1 НИЖН Задаёт нижнюю границу диапазона критических скоростей 1. • Значение должно быть меньше либо равно значению параметра 2503 КРИТ.СКОР.1 ВЕРХ. • Единицы измерения об/мин кроме случая, когда параметр 9904РЕЖИМ УПР. ДВИГ. = 3 (СКАЛПР:ЧАСТ), в этом случае единицы измерения – Гц.</p>
2503	<p>КРИТ.СКОР.1 ВЕРХ Задаёт верхнюю границу диапазона критических скоростей 1. • Значение должно быть больше либо равно значению параметра 2502 КРИТ.СКОР.1 НИЖН. • Единицы измерения об/мин кроме случая, когда параметр 9904РЕЖИМ УПР. ДВИГ. = 3 (СКАЛПР:ЧАСТ), в этом случае единицы измерения – Гц.</p>
2504	<p>КРИТ.СКОР.2 НИЖН Задаёт нижнюю границу диапазона критических скоростей 2. • См. параметр 2502.</p>
2505	<p>КРИТ.СКОР.2 ВЕРХ Задаёт верхнюю границу диапазона критических скоростей 2. • См. параметр 2503.</p>
2506	<p>КРИТ.СКОР.3 НИЖН Задаёт нижнюю границу диапазона критических скоростей 3. • См. параметр 2502.</p>
2507	<p>КРИТ.СКОР.3 ВЕРХ Задаёт верхнюю границу диапазона критических скоростей 3. • См. параметр 2503.</p>



Группа 26: Управление двигателем

Код	Описание																		
2601	<p>ВКЛ. ОПТИМ. ПОТОКА</p> <p>Изменение магнитного потока в зависимости от фактической нагрузки. Функция оптимизации потока позволяет снизить суммарное потребление энергии и шум двигателя. Эту функцию следует использовать для систем, которые обычно работают с небольшой (по сравнению с номинальной) нагрузкой.</p> <p>0 = отключение функции. 1 = включение функции.</p>																		
2602	<p>ТОРМОЖ. ПОЛЕМ</p> <p>Обеспечивает более быстрое замедление за счет увеличения намагниченности двигателя (в отличие от уменьшения времени замедления). При увеличении магнитного потока в двигателе механическая энергия системы преобразуется в двигателе в тепловую энергию.</p> <p>0 = отключение функции. 1 = включение функции.</p> <div style="display: flex; justify-content: space-between;"> <div style="width: 45%;"> <p>Тормозной момент (%)</p> <p>Номинальная мощность двигателя</p> <ul style="list-style-type: none"> ① 2,2 кВт ② 15 кВт ③ 37 кВт ④ 75 кВт ⑤ 250 кВт <p>Без торможения полем</p> </div> <div style="width: 45%;"> <p>Торможение полем включено</p> </div> </div>																		
2603	<p>НАПР. IR-КОМПЕНС.</p> <p>Задаёт добавочное напряжение для компенсации падения напряжения на сопротивлении статора двигателя при 0 Гц.</p> <ul style="list-style-type: none"> • Необходимо, чтобы параметр 9904 РЕЖИМ УПР. ДВИГ. = 3 (СКАЛПР:ЧАСТ). • Во избежание перегрева двигателя напряжение компенсации должно быть как можно меньше. • Типичные значения напряжения компенсации: <table border="1" style="margin-left: 20px;"> <thead> <tr> <th colspan="6">Приводы на 380...480 В</th> </tr> <tr> <th>P_N (кВт)</th> <td>3</td> <td>7.5</td> <td>15</td> <td>37</td> <td>132</td> </tr> <tr> <th>IR-комп (В)</th> <td>18</td> <td>15</td> <td>12</td> <td>8</td> <td>3</td> </tr> </thead> </table> <p>IR-компенсация</p> <ul style="list-style-type: none"> • Во включенном состоянии IR-компенсация обеспечивает форсирование двигателя на низких скоростях за счет подачи дополнительного напряжения. Используйте IR-компенсацию, например, в случаях, когда необходим большой пусковой момент. <div style="display: flex; align-items: center;"> <div style="margin-right: 20px;"> <p>Напряжение двигателя</p> <p>А = Компенсация включена В = Без компенсации</p> </div> <div> <p>Пар. 2603</p> <p>Пар. 2604</p> </div> </div>	Приводы на 380...480 В						P_N (кВт)	3	7.5	15	37	132	IR-комп (В)	18	15	12	8	3
Приводы на 380...480 В																			
P_N (кВт)	3	7.5	15	37	132														
IR-комп (В)	18	15	12	8	3														
2604	<p>ЧАСТ. IR-КОМПЕНС</p> <p>Задаёт частоту, при которой напряжение компенсации равно 0 В (в % от номинальной частоты двигателя).</p>																		
2605	<p>ОТНОШЕНИЕ U/f</p> <p>Выбор формы зависимости отношения U/f (напряжение к частоте) ниже точки ослабления поля.</p> <p>1 = ЛИНЕЙН. – рекомендуется для применений с постоянным крутящим моментом.</p> <p>2 = КВАДРАТИЧН. – рекомендуется для управления центробежными насосами и вентиляторами. (Квадратичная кривая обеспечивает меньший уровень шума для большей части диапазона рабочих частот.)</p>																		
2606	<p>ЧАСТОТА КОММУТАЦ</p> <p>Задаёт частоту коммутации силовых ключей привода. См. также параметр 2607 УПР. ЧАСТ. КОММУТ. и "Снижение номинальных характеристик при увеличении частоты коммутации" на стр. 226.</p> <ul style="list-style-type: none"> • Чем выше частота коммутации, тем ниже уровень шума. • Частота коммутации 12 кГц возможна только, если параметр 9904 РЕЖИМ УПР. ДВИГ. = 3 (СКАЛПР:ЧАСТ). • Частота коммутации 12 кГц применяется только в приводах типоразмеров R1...R6 																		

Код	Описание
2607	<p>УПР.ЧАСТ.КОММУТ.</p> <p>Если температура привода ACS550 превышает предельную, частота коммутации может быть снижена. См. рисунок. Эта функция позволяет использовать максимально возможную для текущих условий эксплуатации частоту коммутации. Чем выше частота коммутации, тем ниже уровень шума.</p> <p>0 = откл. – функция отключена. 1 = вкл. – частота коммутации ограничивается в соответствии с рисунком.</p> <div style="display: flex; justify-content: space-around;"> <div data-bbox="304 352 805 621"> <p>Приводы типа R1...R6</p> <p>Частота коммутации f_k (кГц): 12, 8, 4</p> <p>Температура (°C): 80, 90, 100</p> <p>ACS550 Температура</p> </div> <div data-bbox="842 369 1302 621"> <p>Приводы типа R7/R8</p> <p>Частота коммутации f_k (кГц): 4, 1</p> <p>Температура (°C): 90, 100</p> <p>ACS550 Температура</p> </div> </div>
2608	<p>КОЭФ.КОМП.СКОЛЬЖ</p> <p>Задаёт коэффициент усиления для компенсации скольжения (%).</p> <ul style="list-style-type: none"> В двигателях с короткозамкнутым ротором под нагрузкой возникает эффект скольжения. Этот эффект можно компенсировать путем увеличения частоты по мере увеличения крутящего момента. Необходимо, чтобы параметр 9904 РЕЖИМ УПР.ДВИГ. = 3(СКАЛЬР:ЧАСТ). <p>0 = компенсация скольжения отключена. 1...200 = компенсация скольжения включена. 100% означает полную компенсацию скольжения.</p>
2609	<p>УМЕНЬШЕНИЕ ШУМА</p> <p>Этот параметр вводит случайную составляющую в частоту коммутации. Функция уменьшения шума обеспечивает распределение шума двигателя по диапазону частот вместо шума на одной тональной частоте, в результате чего уменьшается интенсивность амплитуды шума. Среднее значение случайной составляющей частоты 0 Гц и она добавляется к частоте коммутации, заданной параметром 2606 (ЧАСТОТА КОММУТАЦ). Этот параметр не действует, если параметр 2606 = 12 кГц.</p> <p>0 = выкл. 1 = вкл.</p>

Группа 29: Обслуживание

Эта группа содержит сведения о времени работы элементов привода и позволяет установить контрольные интервалы обслуживания. Когда время работы достигает контрольного значения, на дисплей панели управления выводится сообщение о необходимости технического обслуживания.

Код	Описание
2901	ПОРОГ.ВЕНТИЛЯТ Задаёт контрольную точку счетчика времени работы вентилятора охлаждения привода. 0.0 = ОТКЛЮЧЕНО
2902	СЧЕТЧИК ВЕНТИЛЯТ Определяет фактическое время работы вентилятора охлаждения привода. • Сброс параметра выполняется путем записи в счетчик значения 0.0.
2903	ПОРОГ ОБОРОТЫ Задаёт контрольную точку счетчика суммарных оборотов двигателя. 0.0 = ОТКЛЮЧЕНО
2904	СЧЕТЧИК ОБОРОТОВ Определяет фактическое количество оборотов, совершенных двигателем. • Сброс параметра выполняется путем записи в счетчик значения 0.
2905	ПОРОГ ВРЕМ.РАБ. Задаёт контрольную точку счетчика времени работы привода. 0.0 = ОТКЛЮЧЕНО
2906	СИГНАЛ ВРЕМ.РАБ. Определяет фактическое время работы привода. • Сброс параметра выполняется путем записи в счетчик значения 0.0.
2907	ПОРОГ МВтч Задаёт контрольную точку счетчика суммарной энергии, израсходованной приводом (МВтч). 0.0 = ОТКЛЮЧЕНО
2908	СЧЕТЧИК МВтч Определяет фактическое значение суммарной энергии, израсходованной приводом (МВтч). • Сброс параметра выполняется путем записи в счетчик значения 0.0.

Группа 30: Обработка отказов

Эта группа определяет ситуации, которые привод должен идентифицировать как потенциальные отказы, а также реакцию привода в случае отказа.

Код	Описание
3001	<p>ФУНКЦИЯ АВХ<МИН.</p> <p>Определяет реакцию привода в случае, если сигнал на аналоговом входе (АВХ) становится меньше заданного предела, а вход АВХ используется для формирования задания.</p> <ul style="list-style-type: none"> • 3021 ПРЕДЕЛ ОШИБ.АВХ1 и 3022 ПРЕДЕЛ ОШИБ.АВХ2 задают минимальные пределы, соответствующие отказам. <p>0 = НЕ ВЫБРАН – никакой реакции. 1 = ОТКАЗ – вывод сообщения об отказе (7, НЕТ АВХ1 или 8, НЕТ АВХ2) и останов привода в режиме выбега по инерции. 2 = ФИКС.СКОР.7 – вывод предупреждения (2006, НЕТ АВХ1 или 2007, НЕТ АВХ2) и работа на скорости, заданной параметром 1208 ФИКС. СКОРОСТЬ 7. 3 = ПОСЛЕД.СКОР. – вывод предупреждения (2006 НЕТ АВХ1 или 2007, НЕТ АВХ2) и работа на скорости, которая была до возникновения отказа. Это значение определяется путем усреднения скорости за последние 10 секунд.</p> <p>Внимание! Выбирая фикс.скор. 7 или послед.скор., убедитесь в том, что продолжение работы при отсутствии сигнала на аналоговом входе безопасно.</p>
3002	<p>ОШ.СВЯЗИ ПАНЕЛИ</p> <p>Определяет реакцию привода в случае нарушения связи с панелью управления.</p> <p>1 = ОТКАЗ – вывод сообщения об отказе (10, НЕТ ПАНЕЛИ) и останов привода в режиме выбега по инерции. 2 = ФИКС.СКОР.7 – вывод предупреждения (2008 НЕТ ПАНЕЛИ) и работа на скорости, заданной параметром 1208 ФИКС. СКОРОСТЬ 7. 3 = ПОСЛЕД.СКОР. – вывод предупреждения (2008 НЕТ ПАНЕЛИ) и работа на скорости, которая была до возникновения отказа. Это значение определяется путем усреднения скорости за последние 10 секунд.</p> <p>Внимание! Выбирая фикс.скор. 7 или послед.скор., убедитесь в том, что продолжение работы при отсутствии связи с панелью управления безопасно.</p>
3003	<p>ВНЕШ ОТКАЗ 1</p> <p>Этот параметр определяет вход, на который подается сигнал внешнего отказа 1, а также реакцию привода на внешний отказ.</p> <p>0 = НЕ ВЫБРАН – сигнал внешнего отказа не используется. 1 = ЦВХ 1 – сигнал внешнего отказа подается на цифровой вход цвх 1.</p> <ul style="list-style-type: none"> • Активизация цифрового входа обозначает отказ. Привод выводит сообщение об отказе (14ВНЕШ.ОТКАЗ 1) и останавливает двигатель в режиме выбега по инерции. <p>2...6 = ЦВХ 2...ЦВХ 6 – сигнал внешнего отказа подается на цифровой вход цвх 2...цвх 6.</p> <ul style="list-style-type: none"> • См. вышецвх 1. <p>-1 = ЦВХ 1 (ИНВ.) – сигнала внешнего отказа подается на цифровой вход цвх 1 (инвертированный сигнал).</p> <ul style="list-style-type: none"> • Переход цифрового входа в неактивное состояние обозначает отказ. Привод выводит сообщение об отказе (14ВНЕШ.ОТКАЗ 1) и останавливает двигатель в режиме выбега по инерции. <p>-2...-6 = ЦВХ 2 (ИНВ.)...ЦВХ 6 (ИНВ.) – сигнал внешнего отказа подается на цифровой вход цвх 2...цвх 6 (инвертированный сигнал).</p> <ul style="list-style-type: none"> • См. вышецвх 1 (ИНВ.).
3004	<p>ВНЕШ. ОТКАЗ 2</p> <p>Этот параметр определяет вход, на который подается сигнал внешнего отказа 2, а также реакцию привода на внешний отказ.</p> <ul style="list-style-type: none"> • См. выше параметр 3003.
3005	<p>ТЕПЛ.ЗАЩИТА ДВИГ</p> <p>Определяет реакцию привода в случае перегрева двигателя.</p> <p>0 = НЕ ВЫБРАН – никакой реакции и/или тепловая защита двигателя не установлена. 1 = ОТКАЗ – когда вычисленная температура двигателя превышает 90 °С, выводится предупреждение (2010 ТЕМПЕРАТУРА ДВИГАТЕЛЯ). Когда вычисленная температура двигателя превышает 110 °С, выводится сообщение об отказе (9 ПЕРЕГРЕВ ДВИГАТЕЛЯ), и двигатель останавливается в режиме выбега по инерции. 2 = ПРЕДУПРЕЖД. – когда вычисленная температура двигателя превышает 90 °С, выводится предупреждение (2010 ТЕМПЕРАТУРА ДВИГАТЕЛЯ).</p>
3006	<p>ВРЕМ.ТЕПЛ.ЗАЩ.ДВ</p> <p>Постоянная времени для тепловой модели двигателя.</p> <ul style="list-style-type: none"> • Это время, за которое температура двигателя достигает 63% от конечного значения температуры при постоянной нагрузке. • Для тепловой защиты, отвечающей требованиям UL при использовании двигателей класса NEMA, справедливо следующее эмпирическое правило: ВРЕМ.ТЕПЛ.ЗАЩ.ДВ. равно $35 \times t_6$, где t_6 (в секундах) задается изготовителем двигателя и представляет собой время, которое может проработать двигатель при шестикратном номинальном токе без повреждений. • Постоянная времени для кривой отключения класса 10 равна 350 с, для кривой отключения класса 20 – 700 с, а для кривой отключения класса 30 – 1050 с. <div style="text-align: right;"> <p>Пар. 3006</p> </div>

Код	Описание		
3007	<p>КРИВАЯ НАГР. ДВИГ Определяет максимально допустимую рабочую нагрузку двигателя. • Значение 100% указывает, что максимально допустимая нагрузка равна значению параметра начальной установки 9906 НОМ. ТОК ДВИГ.. • Кривая нагрузки должна настраиваться, если температура окружающего воздуха отличается от номинальной.</p>		
3008	<p>НАГР. НА НУЛ.СКОР Задаёт максимально допустимый ток при нулевой скорости вращения. • Ток задается относительно величиной НОМ. ТОК ДВИГ. (пар. 9906).</p>		ПАР. 3007 100
3009	<p>ЧАСТ. ТЧК ИЗЛОМА Частота в точке излома кривой нагрузки двигателя.</p>		ПАР. 3008 50
<p>Пример. Время срабатывания тепловой защиты, когда параметры 3005 ВРЕМ.ТЕПЛ.ЗАЩ.ДВ, 3006 КРИВАЯ НАГР.ДВИГ и 3007 НАГР.НА НУЛ.СКОР имеют стандартные значения.</p> <p> I_0 = выходной ток I_N = номинальный ток двигателя f_0 = выходная частота f_{BRK} = частота в точке излома A = время отключения </p>			
3010	<p>ФУНКЦИЯ БЛОКИР. Этот параметр определяет работу функции защиты от блокировки вала (заклинивания) двигателя. Данная защита срабатывает, когда двигатель работает в области блокировки (см. рисунок) в течение времени, заданного параметром 3012 ВРЕМ.ц БЛОКИР. "Предел пользователя" определен параметрами группы 20 (2017 МАКС. МОМЕНТ 1, 2018 МАКС. МОМЕНТ 2) или значением, заданным по шине УПР. ПО ШИНЕ. 0 = НЕ ВЫБРАН – защита от блокировки вала двигателя не используется. 1 = ОТКАЗ – если двигатель работает в области блокировки в течение времени, заданного параметром 3012 ВРЕМ.ц БЛОКИР.: • привод останавливает двигатель в режиме выбега по инерции; • на дисплей выводится сообщение об отказе. 2 = ПРЕДУПРЕЖД. – если двигатель работает в области блокировки в течение времени, заданного параметром 3012 ВРЕМ.ц БЛОКИР.: • на дисплей выводится предупреждение; • предупреждение удаляется после того, как двигатель проработает вне области блокировки в течение времени, равного половине значения параметра 3012 ВРЕМ.ц БЛОКИР.</p>		
3011	<p>ЧАСТОТА БЛОКИР. Этот параметр задает значение частоты для функции защиты от блокировки вала. См. рисунок.</p>		3011 ЧАСТОТА БЛОКИР. (ВЕРХ.)
3012	<p>ВРЕМЯ БЛОКИР. Этот параметр задает время включения функции защиты от блокировки вала.</p>		

Код	Описание
3013	<p>ФУНКЦ.НЕДОГРУЗКИ Отсутствие нагрузки на валу двигателя может быть следствием нарушения технологического процесса. Защита срабатывает при выполнении следующих условий:</p> <ul style="list-style-type: none"> • крутящий момент двигателя падает ниже кривой нагрузки, определяемой параметром 3015 КРИВАЯ НЕДОГРУЗ; • это состояние сохраняется дольше, чем время, заданное параметром 3014 ВРЕМЯ НЕДОГРУЗКИ; • значение выходной частоты превышает 10% от номинальной частоты двигателя. <p>0 = НЕ ВЫБРАН – защита от недогрузки двигателя не используется. 1 = ОТКАЗ – при срабатывании защиты привод останавливает двигатель в режиме выбега по инерции. На дисплей выводится сообщение об отказе. 2 = ПРЕДУПРЕЖД. – выводится предупреждение.</p>
3014	<p>ВРЕМЯ НЕДОГРУЗКИ Предельное время для включения защиты от недогрузки.</p>
3015	<p>КРИВАЯ НЕДОГРУЗ. Этот параметр позволяет выбрать одну из пяти кривых нагрузки, приведенных на рисунке.</p> <ul style="list-style-type: none"> • Функция защиты от недогрузки срабатывает, если нагрузка двигателя ниже выбранной кривой в течение времени, заданного параметром 3014. • Кривые 1...3 достигают максимума при номинальной частоте двигателя, заданной параметром 9907 НОМ.ЧАСТОТА ДВИГ. • T_M = номинальный крутящий момент двигателя. • f_N = номинальная частота двигателя. <p>Виды кривых недогрузки</p>
3017	<p>ЗАМЫКАН.НА ЗЕМЛЮ Определяет реакцию привода в случае обнаружения замыкания на землю в двигателе или кабеле двигателя. Привод контролирует отказы, связанные с замыканием на землю, как при вращении двигателя, так и при нахождении его в неподвижном состоянии. См. также параметр 3023 НЕПР.ПОДКЛЮЧЕНИЕ.</p> <p>0 = ОТКЛ. – привод не реагирует на замыкание на землю. 1 = ВКЛ. – при замыкании на землю на дисплей выводится сообщение 16 (ЗАМЫК.НА ЗЕМЛЮ), и, если двигатель вращается, привод останавливает его в режиме выбега по инерции.</p>
3018	<p>ФУНКЦ.ОШИБ.СВЯЗИ Определяет реакцию привода на потерю связи по линии fieldbus.</p> <p>0 = НЕ ВЫБРАН – никакой реакции. 1 = ОТКАЗ – вывод сообщения об отказе (28, ОШИБКА ШИНЫ FIELDBUS 1) и остановка двигателя в режиме выбега по инерции. 2 = ФИКС.СКОР.7 – вывод предупреждения (2005, СБОЙ ШИНЫ FIELDBUS) и работа на скорости, заданной параметром 1208 ФИКС. СКОРОСТЬ 7. Эта “аварийная скорость” остается до тех пор, пока через интерфейс fieldbus не будет получено новое значение задания. 3 = ПОСЛЕД.СКОР. – вывод предупреждения (2005, СБОЙ ШИНЫ FIELDBUS) и работа на скорости, которая была до возникновения отказа. Это значение определяется путем усреднения скорости за последние 10 секунд. Эта “аварийная скорость” остается до тех пор, пока через интерфейс fieldbus не будет получено новое значение задания.</p> <p>Внимание! Выбирая ФИКС.СКОР.7 или ПОСЛЕД.СКОР., убедитесь в том, что продолжение работы при отсутствии связи через интерфейс fieldbus безопасно.</p>
3019	<p>ВРЕМЯ ОШИБ.СВЯЗИ Задает продолжительность отказа, используемое функцией обработки отказа линии связи (3018 ФУНКЦ.ОШИБ.СВЯЗИ).</p> <ul style="list-style-type: none"> • Кратковременные перерывы связи на линии fieldbus не считаются отказом, если их продолжительность не превышает значения параметра ВРЕМЯ ОШИБ.СВЯЗИ.
3021	<p>ПРЕДЕЛ ОШИБ.АВХ1 Задает порог отказа аналогового входа 1. См. параметр 3001 функция авх<мин.</p>
3022	<p>ПРЕДЕЛ ОШИБ.АВХ2 Задает порог отказа аналогового входа 2. См. параметр 3001 функция авх<мин.</p>
3023	<p>НЕПР.ПОДКЛЮЧЕНИЕ Определяет реакцию привода на нарушения монтажа и замыкания на землю, обнаруженные в момент, когда привод НЕ работает. Когда привод не работает, он контролирует:</p> <ul style="list-style-type: none"> • Попадание входного питания на выход привода (привод выдает на дисплей сообщение об отказе 35 ВЫХОДНОЙ КАБЕЛЬ, если выявлены неправильные соединения.) • Замыкания на землю (привод выдает на дисплей отказ 16 ЗАМЫКАНИЕ НА ЗЕМЛЮ, если обнаружена такая неисправность). См. также параметр 3017 ЗАМЫКАН.НА ЗЕМЛЮ. <p>0 = ВЫКЛ. – привод не реагирует на обнаружение указанных выше неисправностей. 1 = ВКЛ. – при обнаружении неисправностей привод выводит на дисплей сообщение об отказе.</p>

Группа 31: Автоматический сброс

Эта группа параметров определяет условия автоматического сброса. Автоматический сброс осуществляется после возникновения определенных отказов. Привод ожидает заданное время, затем автоматически сбрасывает отказ. Можно ограничить количество попыток сброса, выполняемых в течение заданного времени, а также установить автоматический сброс для различных отказов.

Код	Описание	
3101	<p>КОЛ-ВО ПОПЫТОК</p> <p>Устанавливает количество автоматических сбросов отказов, которые разрешается выполнять в течение времени, заданного параметром 3102 время попыток.</p> <ul style="list-style-type: none"> • Если количество автоматических сбросов (в течение заданного времени) превышает это значение, привод прекращает попытки автоматического сброса и остается в состоянии останова. • В этом случае пуск возможен только после успешного сброса отказа, выполненного с панели управления либо от источника, заданного параметром 1604 ВЫБ.СБР.ОТКАЗОВ. 	<p>Пример. В течение времени попыток произошло три отказа. Последний из них можно сбросить только в том случае, если значение параметра 3101 кол-во попыток не менее 3.</p> <p>x = Автоматический сброс</p>
3102	<p>ВРЕМЯ ПОПЫТОК</p> <p>Задаёт период времени, в течение которого подсчитывается и ограничивается количество операций сброса.</p> <ul style="list-style-type: none"> • См. 3101 кол-во попыток. 	
3103	<p>ЗАДЕРЖКА</p> <p>Устанавливает задержку между обнаружением отказа и попыткой запуска привода.</p> <ul style="list-style-type: none"> • Если задержка = 0, сброс отказа выполняется без задержки. 	
3104	<p>АВТСБР.ПЕРГР.ТОК</p> <p>Задаёт разрешение/запрет автоматического сброса для функции защиты от перегрузки по току.</p> <p>0 = ОТКЛ. – автоматический сброс запрещен. 1 = ВКЛ. – разрешение автоматического сброса.</p> <ul style="list-style-type: none"> • Автоматический сброс отказа (ПЕРЕГР. ПО ТОКУ) выполняется по истечении задержки, заданной параметром 3103 ЗАДЕРЖКА, после чего привод возобновляет нормальную работу. 	
3105	<p>АВТСБР.ПЕРЕНАП.</p> <p>Задаёт разрешение/запрет автоматического сброса для функции защиты от превышения напряжения.</p> <p>0 = ОТКЛ. – автоматический сброс запрещен. 1 = ВКЛ. – разрешение автоматического сброса.</p> <ul style="list-style-type: none"> • Автоматический сброс отказа (ПОВЫШЕННОЕ U=) выполняется по истечении задержки, заданной параметром 3103 ЗАДЕРЖКА, после чего привод возобновляет нормальную работу. 	
3106	<p>АВТСБР.НИЗК.НАПР</p> <p>Задаёт разрешение/запрет автоматического сброса для функции защиты от пониженного напряжения.</p> <p>0 = ОТКЛ. – автоматический сброс запрещен. 1 = ВКЛ. – разрешение автоматического сброса.</p> <ul style="list-style-type: none"> • Автоматический сброс отказа (ПОНИЖЕННОЕ U=) выполняется по истечении задержки, заданной параметром 3103 ЗАДЕРЖКА, после чего привод возобновляет нормальную работу. 	
3107	<p>АВТСБР.АВХ<МИН</p> <p>Разрешение/запрет автоматического сброса для отказа “сигнал на аналоговом входе меньше минимума”.</p> <p>0 = ОТКЛ. – автоматический сброс запрещен. 1 = ВКЛ. – разрешение автоматического сброса.</p> <ul style="list-style-type: none"> • Автоматический сброс отказа (АВХ<МИН) выполняется по истечении задержки, заданной параметром 3103 ЗАДЕРЖКА, после чего привод возобновляет нормальную работу. <p>Внимание! При восстановлении сигнала на аналоговом входе возможен пуск привода (в том числе и после длительного простоя). Убедитесь в том, что автоматический пуск после значительной паузы безопасен для персонала и/или не может повредить оборудование.</p>	
3108	<p>АВТСБ.ВНЕШ.ОТКАЗ</p> <p>Задаёт разрешение/запрет автоматического сброса для функции обработки внешнего отказа.</p> <p>0 = ОТКЛ. – автоматический сброс запрещен. 1 = ВКЛ. – разрешение автоматического сброса.</p> <ul style="list-style-type: none"> • Автоматический сброс отказа (ВНЕШ. ОТКАЗ 1 или ВНЕШ. ОТКАЗ 2) выполняется по истечении задержки, заданной параметром 3103 ЗАДЕРЖКА, после чего привод возобновляет нормальную работу. 	

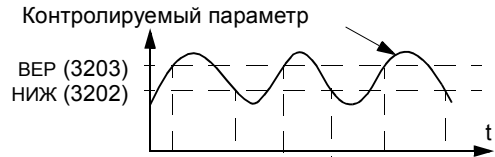
Группа 32: Контроль

Эта группа позволяет выбрать для контроля до трех сигналов из группы 01 Рабочие данные. Данная функция контролирует выбранные параметры и включает релейный выход, когда значение параметра выходит за заданный предел. С помощью параметров группы 14, Релейные выходы, можно задать номер релейного выхода и условие срабатывания реле: слишком низкий или слишком высокий уровень сигнала.

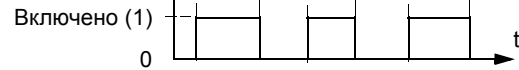
Код	Описание
3201	<p>ПАРАМ. КОНТР. 1 Выбор первого контролируемого параметра.</p> <ul style="list-style-type: none"> Параметр должен принадлежать группе 01 Рабочие данные. Релейный выход активизируется, когда значение контролируемого параметра переходит предел. Контрольные пределы определяются параметрами данной группы. Релейные выходы определяются параметрами группы 14, Релейные выходы (там же необходимо выбрать тип контроля: выше предела или ниже предела). <p>НИЖ ≤ ВЕР Контроль параметра с использованием релейных выходов (нижний предел > верхний предел).</p> <ul style="list-style-type: none"> Случай А: значение параметра 1401 РЕЛЕЙНЫЙ ВЫХ 1 (или 1402 РЕЛЕЙНЫЙ ВЫХ 2 и т. д.) равно ВЫШЕ КОНТР.1 или ВЫШЕ КОНТР.2. Используется для регистрации состояния, когда контролируемый сигнал превышает заданный предел. Реле остается включенным до тех пор, пока контролируемое значение не упадет ниже нижнего предела. Случай Б: значение параметра 1401 РЕЛЕЙНЫЙ ВЫХ 1 (или 1402 РЕЛЕЙНЫЙ ВЫХ 2 и т. д.) равно НИЖЕ КОНТР.1 или НИЖЕ КОНТР.2. Используется для регистрации состояния, когда контролируемый сигнал падает ниже заданного предела. Реле остается включенным до тех пор, пока контролируемое значение не окажется выше верхнего предела. <p>НИЖ > ВЕР Контроль параметра с помощью релейных выходов (нижний предел < верхний предел).</p> <p>Нижний предел (ВЕР 3203) активен изначально и остается активным до тех пор, пока контролируемое значение не окажется выше верхнего предела (НИЖ 3202), после чего активным становится верхний предел. Этот предел остается активным до тех пор, пока контролируемое значение не упадет ниже нижнего предела (ВЕР 3203), после чего активным становится нижний предел.</p> <ul style="list-style-type: none"> Случай А: значение параметра 1401 РЕЛЕЙНЫЙ ВЫХ 1 (или 1402 РЕЛЕЙНЫЙ ВЫХ 2 и т. д.) равно ВЫШЕ КОНТР.1 или ВЫШЕ КОНТР.2. Вначале реле обесточено. Реле включается, когда контролируемое значение становится выше активного предела. Случай Б = значение параметра 1401 РЕЛЕЙНЫЙ ВЫХ 1 (или 1402 РЕЛЕЙНЫЙ ВЫХ 2 и т. д.) равно НИЖЕ КОНТР.1 или НИЖЕ КОНТР.2. Вначале реле включено. Реле выключается, когда контролируемое значение становится ниже активного предела.
3202	<p>ПРЕД.КОНТР.1 НИЖ Задаёт нижний предел для первого контролируемого параметра. См. 3201 ПАРАМ. КОНТР. 1 выше.</p>
3203	<p>ПРЕД.КОНТР.1 ВЕР Верхний предел для первого контролируемого параметра. См. выше 3201 ПАРАМ. КОНТР. 1.</p>
3204	<p>ПАРАМ. КОНТР. 2 Выбор второго контролируемого параметра. См. выше 3201 ПАРАМ. КОНТР. 1.</p>
3205	<p>ПРЕД.КОНТР.2 НИЖ Задаёт нижний предел для второго контролируемого параметра. См. выше 3204 ПАРАМ. КОНТР. 2.</p>
3206	<p>ПРЕД.КОНТР.2 ВЕР Задаёт верхний предел для второго контролируемого параметра. См. выше 3204 ПАРАМ. КОНТР. 2.</p>
3207	<p>ПАРАМ. КОНТР. 3 Выбор третьего контролируемого параметра. См. выше 3201 ПАРАМ. КОНТР. 1.</p>
3208	<p>ПРЕД.КОНТР.3 НИЖ Задаёт нижний предел для третьего контролируемого параметра. См. выше 3207 ПАРАМ. КОНТР. 3.</p>
3209	<p>ПРЕД.КОНТР.3 ВЕР Задаёт верхний предел для третьего контролируемого параметра. См. выше 3207 ПАРАМ. КОНТР. 3.</p>

НИЖ ≤ ВЕР

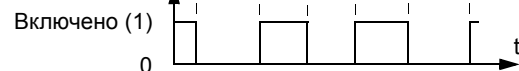
Примечание. Случай “нижний предел > верхний предел” соответствует обычному гистерезису.



Случай А

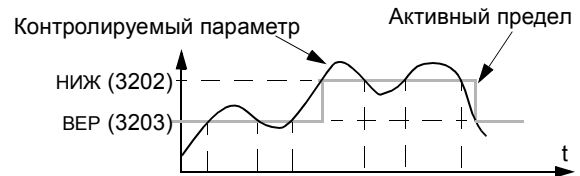


Случай Б

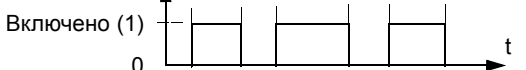


НИЖ > ВЕР

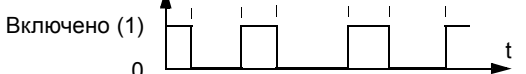
Примечание. Случай “нижний предел < верхний предел” соответствует специальному гистерезису с двумя различными контролируруемыми пределами.



Случай А



Случай Б



Группа 33: Информация

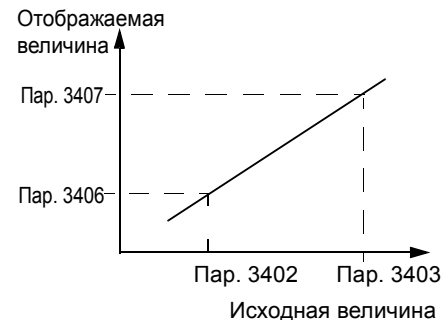
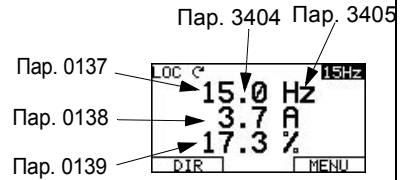
Эта группа содержит информацию о программном обеспечении привода: версии и даты испытаний.

Код	Описание
3301	ВЕРСИЯ ПО Содержит номер версии микропрограммного обеспечения привода.
3302	ВЕРСИЯ ЗАГРУЗКИ Содержит номер версии загрузочного пакета.
3303	ДАТА ТЕСТА Содержит дату тестирования привода (г.нн).
3304	НОМИНАЛ ПРИВОДА Содержит значения номинальных тока и напряжения привода в формате XXXY, где • XXX = номинальный ток привода в амперах. Буква "А" (если присутствует) указывает положение десятичной точки в номинальном значении тока. Например, XXX = 8A8 обозначает номинальный ток 8,8 А. • Y= номинальное напряжение привода, Y = • 2 означает номинальное напряжение 208...240 В; • 4 означает номинальное напряжение 380...480 В.

Группа 34: Дисплей панели – вывод технологических параметров

Эта группа определяет информацию, которая выводится на дисплей (в среднюю область) панели управления, когда панель управления работает в режиме вывода данных.

Код	Описание																																																																																				
3401	<p>ПАРАМ. СИГН. 1 Выбор первого параметра (по номеру) для отображения на панели управления.</p> <ul style="list-style-type: none"> Параметры этой группы определяют, какие параметры отображаются на панели управления в режиме управления. Можно выбрать любой из параметров группы 01. С помощью перечисленных ниже параметров можно отмасштабировать отображаемую величину, преобразовать единицы измерений и/или представить ее в виде столбчатой диаграммы. Рисунок иллюстрирует использование параметров данной группы. <p>100 = не выбран – первый параметр не отображается. 101...199 = выводятся параметры 0101...0199. Если параметр отсутствует, на дисплее высвечивается “-”.</p>																																																																																				
3402	<p>МИН. СИГН. 1 Определяет минимальное ожидаемое значение первого отображаемого параметра.</p> <p>С помощью параметров 3402, 3403, 3406 и 3407 значение параметра группы 01, например, 0102 скорость (в об/мин), можно преобразовать, например, в скорость конвейера, приводимого двигателем (в м/мин). Исходными значениями для такого преобразования будут минимальная и максимальная скорость двигателя, а отображаемыми значениями будут минимальная и максимальная скорость конвейера. Для выбора соответствующих единиц измерения служит параметр 3405.</p> <p>Примечание. Выбор единиц измерения не означает выполнение преобразования.</p>																																																																																				
3403	<p>МАКС. СИГН. 1 Определяет максимальное ожидаемое значение первого отображаемого параметра.</p>																																																																																				
3404	<p>ДЕС.ТОЧКА ВЫХ.1 Положение десятичной точки для первого отображаемого параметра. 1...7 – определяет положение десятичной точки.</p> <ul style="list-style-type: none"> Введите количество цифр справа от десятичной точки. В таблице в качестве примера используется число “пи” (3,14159). <p>8 = лин. ИЗМЕРИТ. – выводит на дисплей линейную диаграмму 9 = ПРЧМОЕ – положение десятичной точки и единицы измерений соответствуют сигналу источника. Разрешение (определяющее положение десятичной точки) и единицы измерений рассматриваются в Полном перечне параметров, группа параметров 1.</p> <table border="1"> <thead> <tr> <th>Значение 3404</th> <th>Дисплей</th> <th>Диапазон значений</th> </tr> </thead> <tbody> <tr> <td>0</td> <td>± 3</td> <td rowspan="3">-32768...+32767 (со знаком)</td> </tr> <tr> <td>1</td> <td>± 3.1</td> </tr> <tr> <td>2</td> <td>± 3.14</td> </tr> <tr> <td>3</td> <td>± 3.142</td> <td rowspan="5">0...65535 (без знака)</td> </tr> <tr> <td>4</td> <td>3</td> </tr> <tr> <td>5</td> <td>3.1</td> </tr> <tr> <td>6</td> <td>3.14</td> </tr> <tr> <td>7</td> <td>3.142</td> </tr> </tbody> </table>	Значение 3404	Дисплей	Диапазон значений	0	± 3	-32768...+32767 (со знаком)	1	± 3.1	2	± 3.14	3	± 3.142	0...65535 (без знака)	4	3	5	3.1	6	3.14	7	3.142																																																															
Значение 3404	Дисплей	Диапазон значений																																																																																			
0	± 3	-32768...+32767 (со знаком)																																																																																			
1	± 3.1																																																																																				
2	± 3.14																																																																																				
3	± 3.142	0...65535 (без знака)																																																																																			
4	3																																																																																				
5	3.1																																																																																				
6	3.14																																																																																				
7	3.142																																																																																				
3405	<p>ЕД.ИЗМЕР.ВЫХ.1 Выбор единиц измерения для отображения первого параметра.</p> <table border="0"> <tr> <td>0 = НЕ ВЫБРАН</td> <td>9 = °C</td> <td>18 = МВтч</td> <td>27 = фут</td> <td>36 = л/с</td> <td>45 = Па</td> <td>54 = фунт/м</td> <td>63 = Мо/м</td> </tr> <tr> <td>1 = А</td> <td>10 = фунт*фут</td> <td>19 = м/с</td> <td>28 = млн гал./дн</td> <td>37 = л/мин</td> <td>46 = г/с</td> <td>55 = фунт/ч</td> <td>64 = d</td> </tr> <tr> <td>2 = В</td> <td>11 = мА</td> <td>20 = м³/ч</td> <td>29 = дюйм рт.ст.</td> <td>38 = л/ч</td> <td>47 = галлон/с</td> <td>56 = фунт/с</td> <td>65 = inWC</td> </tr> <tr> <td>3 = Гц</td> <td>12 = мВ</td> <td>21 = дм³/с</td> <td>30 = фут/мин</td> <td>39 = м³/с</td> <td>48 = галлон/м</td> <td>57 = фут/с</td> <td>66 = м/мин</td> </tr> <tr> <td>4 = %</td> <td>13 = кВт</td> <td>22 = бар</td> <td>31 = кб/с</td> <td>40 = м³/мин</td> <td>49 = галлон/ч</td> <td>58 = дюймH₂O</td> <td></td> </tr> <tr> <td>5 = с</td> <td>14 = Вт</td> <td>23 = кПа</td> <td>32 = кг/с</td> <td>41 = кг/с</td> <td>50 = фт³/с</td> <td>59 = дюйм wg</td> <td></td> </tr> <tr> <td>6 = ч</td> <td>15 = кВтч</td> <td>24 = г/мин</td> <td>33 = Ом</td> <td>42 = кг/мин</td> <td>51 = фт³/мин</td> <td>60 = фут wg</td> <td></td> </tr> <tr> <td>7 = об/мин</td> <td>16 = °F</td> <td>25 = фунт/кв.дм</td> <td>34 = ед./млн</td> <td>43 = кг/ч</td> <td>52 = фт³/ч</td> <td>61 = фунт/кв.дюйм</td> <td></td> </tr> <tr> <td>8 = кч</td> <td>17 = л.с.</td> <td>26 = куб. фут/мин</td> <td>35 = ед./с</td> <td>44 = мбар</td> <td>53 = фунт/с</td> <td>62 = мс</td> <td></td> </tr> </table> <table border="0"> <tr> <td>117 = %зад</td> <td>119 = %откл</td> <td>121 = %УСТ</td> <td>123 = Iвых</td> <td>125 = Fвых</td> <td>127 = U=</td> </tr> <tr> <td>118 = %сигн</td> <td>120 = %НАГР</td> <td>122 = %ЧАСТ</td> <td>124 = Uвых</td> <td>126 = Tвых</td> <td></td> </tr> </table>	0 = НЕ ВЫБРАН	9 = °C	18 = МВтч	27 = фут	36 = л/с	45 = Па	54 = фунт/м	63 = Мо/м	1 = А	10 = фунт*фут	19 = м/с	28 = млн гал./дн	37 = л/мин	46 = г/с	55 = фунт/ч	64 = d	2 = В	11 = мА	20 = м³/ч	29 = дюйм рт.ст.	38 = л/ч	47 = галлон/с	56 = фунт/с	65 = inWC	3 = Гц	12 = мВ	21 = дм³/с	30 = фут/мин	39 = м³/с	48 = галлон/м	57 = фут/с	66 = м/мин	4 = %	13 = кВт	22 = бар	31 = кб/с	40 = м³/мин	49 = галлон/ч	58 = дюймH₂O		5 = с	14 = Вт	23 = кПа	32 = кг/с	41 = кг/с	50 = фт³/с	59 = дюйм wg		6 = ч	15 = кВтч	24 = г/мин	33 = Ом	42 = кг/мин	51 = фт³/мин	60 = фут wg		7 = об/мин	16 = °F	25 = фунт/кв.дм	34 = ед./млн	43 = кг/ч	52 = фт³/ч	61 = фунт/кв.дюйм		8 = кч	17 = л.с.	26 = куб. фут/мин	35 = ед./с	44 = мбар	53 = фунт/с	62 = мс		117 = %зад	119 = %откл	121 = %УСТ	123 = Iвых	125 = Fвых	127 = U=	118 = %сигн	120 = %НАГР	122 = %ЧАСТ	124 = Uвых	126 = Tвых	
0 = НЕ ВЫБРАН	9 = °C	18 = МВтч	27 = фут	36 = л/с	45 = Па	54 = фунт/м	63 = Мо/м																																																																														
1 = А	10 = фунт*фут	19 = м/с	28 = млн гал./дн	37 = л/мин	46 = г/с	55 = фунт/ч	64 = d																																																																														
2 = В	11 = мА	20 = м³/ч	29 = дюйм рт.ст.	38 = л/ч	47 = галлон/с	56 = фунт/с	65 = inWC																																																																														
3 = Гц	12 = мВ	21 = дм³/с	30 = фут/мин	39 = м³/с	48 = галлон/м	57 = фут/с	66 = м/мин																																																																														
4 = %	13 = кВт	22 = бар	31 = кб/с	40 = м³/мин	49 = галлон/ч	58 = дюймH₂O																																																																															
5 = с	14 = Вт	23 = кПа	32 = кг/с	41 = кг/с	50 = фт³/с	59 = дюйм wg																																																																															
6 = ч	15 = кВтч	24 = г/мин	33 = Ом	42 = кг/мин	51 = фт³/мин	60 = фут wg																																																																															
7 = об/мин	16 = °F	25 = фунт/кв.дм	34 = ед./млн	43 = кг/ч	52 = фт³/ч	61 = фунт/кв.дюйм																																																																															
8 = кч	17 = л.с.	26 = куб. фут/мин	35 = ед./с	44 = мбар	53 = фунт/с	62 = мс																																																																															
117 = %зад	119 = %откл	121 = %УСТ	123 = Iвых	125 = Fвых	127 = U=																																																																																
118 = %сигн	120 = %НАГР	122 = %ЧАСТ	124 = Uвых	126 = Tвых																																																																																	
3406	<p>МИН. ВЫХ. 1 Задаёт минимальное значение, отображаемое для первого параметра.</p>																																																																																				
3407	<p>МАКС. ВЫХ. 1 Задаёт максимальное значение, отображаемое для первого параметра.</p>																																																																																				

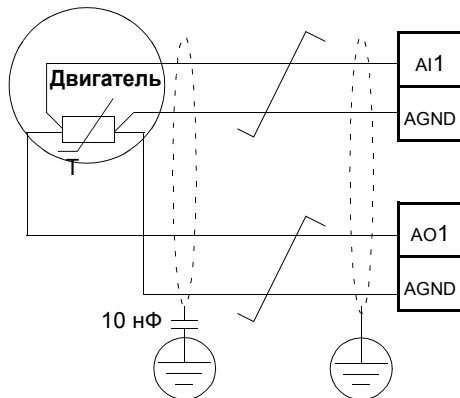


Код	Описание
3408	ПАРАМ. СИГН. 2 Выбор второго параметра (по номеру) для отображения на панели управления. См. параметр 3401.
3409	МИН. СИГН. 2 Определяет минимальное ожидаемое значение второго отображаемого параметра. См. параметр 3402.
3410	МАКС. СИГН. 2 определяет максимальное ожидаемое значение второго отображаемого параметра. См. параметр 3403.
3411	ДЕС.ТОЧКА ВЫХ.2 Задаёт положение десятичной точки для второго отображаемого параметра. См. параметр 3404.
3412	ЕД.ИЗМЕР.ВЫХ.2 Выбор единиц измерения для отображения второго параметра. См. параметр 3405.
3413	МИН. ВЫХ. 2 Определяет минимальное значение, отображаемое для второго параметра. См. параметр 3406.
3414	МАКС. ВЫХ. 2 Определяет максимальное значение, отображаемое для второго параметра. См. параметр 3407.
3415	ПАРАМ. СИГН. 3 Выбор третьего параметра (по номеру) для отображения на панели управления. См. параметр 3401.
3416	МИН. СИГН. 3 Определяет минимальное ожидаемое значение третьего отображаемого параметра. См. параметр 3402.
3417	МАКС. СИГН. 3 Определяет максимальное ожидаемое значение третьего отображаемого параметра. См. параметр 3403.
3418	ДЕС.ТОЧКА ВЫХ.3 Задаёт положение десятичной точки для третьего отображаемого параметра. См. параметр 3404.
3419	ЕД.ИЗМЕР.ВЫХ.3 Выбор единиц измерения для отображения третьего параметра. См. параметр 3405.
3420	МИН. ВЫХ. 3 Определяет минимальное значение, отображаемое для третьего параметра. См. параметр 3406.
3421	МАКС. ВЫХ. 3 Определяет максимальное значение, отображаемое для третьего параметра. См. параметр 3407.

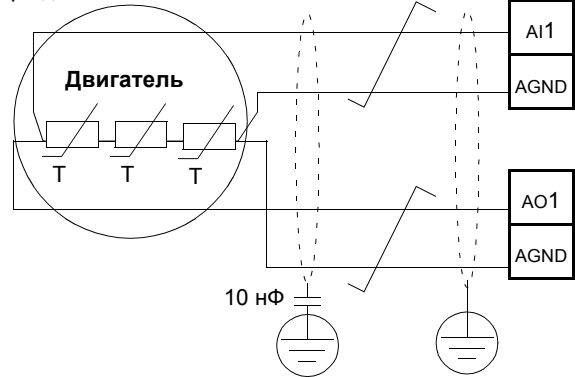
Группа 35: Измерение температуры двигателя

Эта группа содержит параметры, определяющие обнаружение и отображение конкретного потенциального отказа – перегрев двигателя, который выявляется датчиком температуры. Ниже представлена типичная схема подключения.

Один датчик



Три датчика



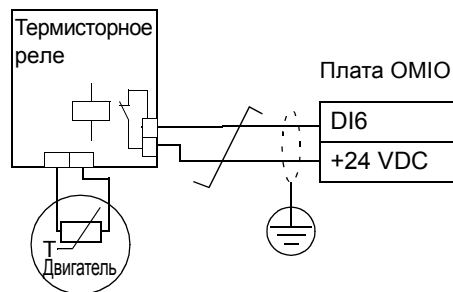
Внимание! Стандарт IEC 60664 требует двойной или усиленной изоляции между компонентами, находящимися под напряжением, и доступными деталями электрооборудования, которые не проводят электрический ток или проводят его, но не подключены к защитному заземлению.

Для выполнения этого требования подключайте термистор (и другие аналогичные элементы) к контактам управления привода одним из следующих способов.

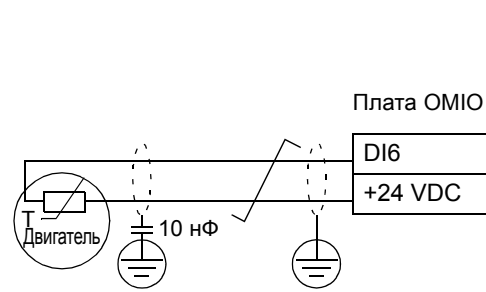
- Отделите термистор от узлов двигателя, находящихся под напряжением, двойной усиленной изоляцией.
- Защитите все цепи, подключенные к цифровым и аналоговым входам. Исключите возможность прикосновения и изолируйте от других низковольтных цепей основной изоляцией (рассчитанной на такое же напряжение, что и силовая часть привода).
- Используйте внешнее реле термистора. Изоляция этого реле должна быть рассчитана на такое же напряжение, что и силовая часть привода.

На приведенном ниже рисунке показаны варианты подключения термистора. На стороне двигателя экран кабеля следует заземлить через конденсатор 10 нФ. Если это невозможно, оставьте экран неподключенным.

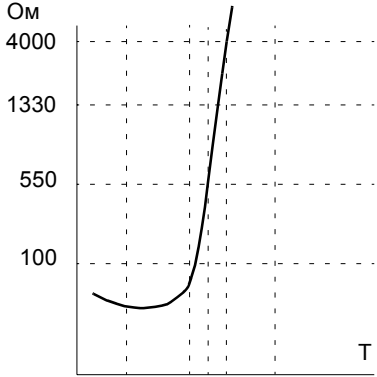
Термисторное реле: термистор (0) или (1)



Термистор (0)



Описание других отказов, а также защиты от перегрева с использованием модели двигателя – см. группу 30: Обработка отказов.

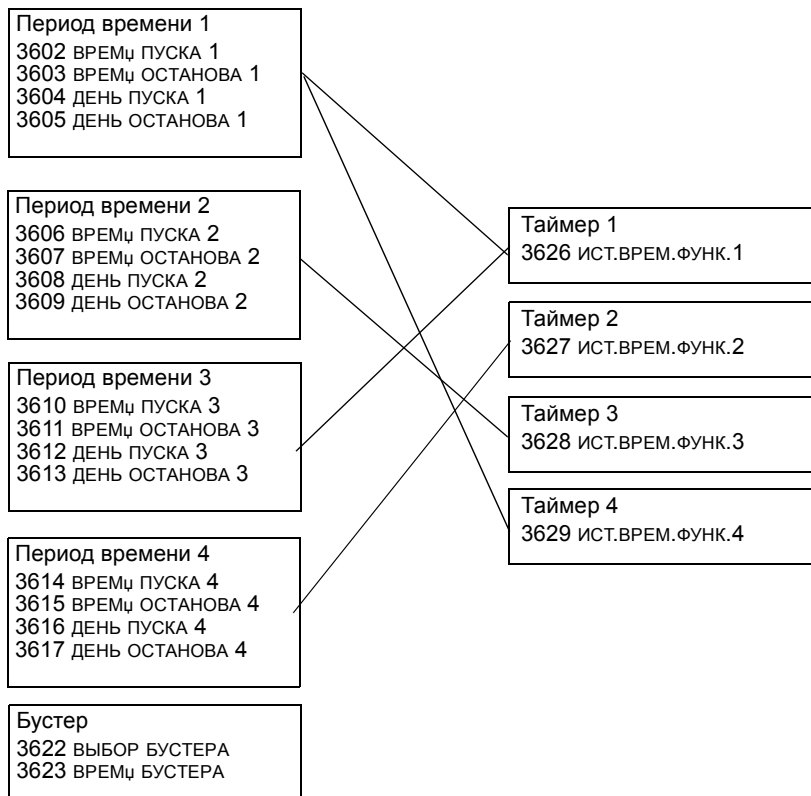
Код	Описание						
3501	<p>ТИП ДАТЧИКА Задаёт тип датчика, используемого для измерения температуры двигателя: PT100 (°C) или PTC (Ом). См. параметры 1501 и 1507. 0 = НЕТ 1 = 1 x PT100 – один датчик типа PT 100. • Постоянный ток для питания датчика подается с аналогового выхода АВХ 1 или АВХ 2. • Сопротивление датчика, а следовательно, и напряжение на датчике, возрастает при повышении температуры двигателя. • Функция измерения температуры считывает напряжение на аналоговом входе АВХ 1 или АВХ 2 и преобразует полученное значение в градусы Цельсия. 2 = 2 x PT100 – в схеме измерений используются два датчика типа PT 100. • Схема работает аналогично схеме 1 x PT100. 3 = 3 x PT100 – в схеме измерений используются три датчика типа PT 100. • Схема работает аналогично схеме 1 x PT100. 4 = PTC – в схеме используется датчик PTC. • Постоянный ток для питания датчика подается с аналогового выхода. • Сопротивление датчика, а следовательно, и напряжение на датчике, резко возрастают при увеличении температуры двигателя выше опорной температуры датчика (T_{ref}). Функция измерения температуры считывает напряжение на аналоговом входе АВХ 1 и преобразует полученное значение в Ом. • На рисунке показана типичная зависимость сопротивления датчика PTC от рабочей температуры двигателя.</p> <table border="1" data-bbox="279 865 721 953"> <thead> <tr> <th>Температура</th> <th>Сопротивление</th> </tr> </thead> <tbody> <tr> <td>Норма</td> <td>0...1,5 кОм</td> </tr> <tr> <td>Перегрев</td> <td>≥ 4 кОм</td> </tr> </tbody> </table>  <p>5 = ТЕРМИСТОР (0) – в качестве датчика используется термистор. • Функция тепловой защиты двигателя активизируется через цифровой вход. Подключите к цифровому входу датчик типа PTC или нормально замкнутые контакты термисторного реле. Привод считывает состояние цифрового входа в соответствии с таблицей. • Когда на цифровой вход подан “0”, двигатель перегрет. • См. рисунки во введении к этой группе параметров. 6 = ТЕРМИСТОР(1) – в качестве датчика используется термистор. • Функция тепловой защиты двигателя активизируется через цифровой вход. Подключите к цифровому входу нормально разомкнутые контакты термисторного реле. Привод считывает состояние цифрового входа в соответствии с таблицей. • Когда на цифровой вход подана “1”, двигатель перегрет. • См. рисунки во введении к этой группе параметров.</p>	Температура	Сопротивление	Норма	0...1,5 кОм	Перегрев	≥ 4 кОм
Температура	Сопротивление						
Норма	0...1,5 кОм						
Перегрев	≥ 4 кОм						
3502	<p>ВЫБОР ВХОДА Определяет вход, к которому подключен датчик температуры. 1 = АВХ 1 – PT100 и PTC. 2 = АВХ 2 – PT100 и PTC. 3...8 = ЦВХ1...ЦВХ6 – термистор</p>						
3503	<p>ПРЕДЕЛ ПРЕДУПР. Порог аварийной сигнализации для функции измерения температуры двигателя. • Если температура двигателя превышает это значение, на дисплей выводится предупреждение (2010 ТЕМПЕРАТУРА ДВИГАТЕЛЯ). Для термисторов: 0 = неактивен 1 = активен</p>						
3504	<p>ПРЕДЕЛ ОТКАЗА Определяет порог отказа для функции измерения температуры двигателя. • Если температура двигателя превышает это значение, на дисплей выводится сообщение об отказе (9 ПЕРЕГРЕВ ДВИГАТЕЛЯ), и привод останавливается. Для термисторов: 0 = неактивен 1 = активен</p>						

Группа 36: Таймерные функции

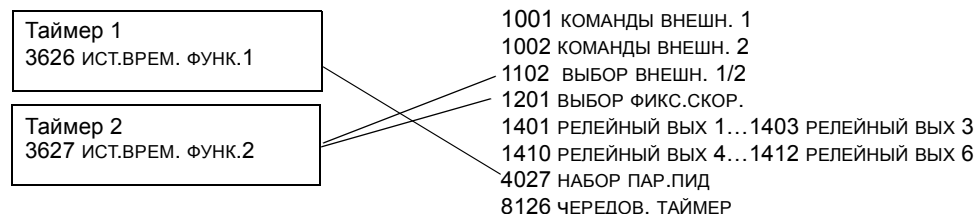
Эта группа определяет таймерные функции. Таймерные функции включают:

- четыре ежедневных времени запуска и останова,
- четыре еженедельных времени запуска, останова и включения бустера,
- четыре таймера для объединения выбранных периодов.

Таймер может быть связан с несколькими периодами времени, и один период времени может использоваться в нескольких таймерах.

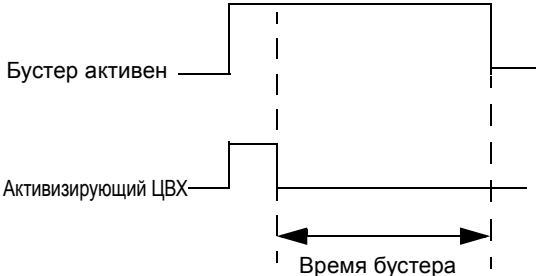


Параметр может быть связан только с одним таймером.



Код	Описание
3601	ВКЛ.ТАЙМЕРОВ Выбор источника сигнала включения таймера. 0 = НЕ ВЫБРАН – таймерные функции не используются. 1 = ЦВХ 1 – сигнал включения таймерной функции подается на цифровой вход ЦВХ 1. • Для включения таймерной функции цифровой вход должен находиться в активном состоянии. 2...6 = ЦВХ 2...ЦВХ 6 – сигнал включения таймерной функции подается на цифровой вход ЦВХ 2...ЦВХ 6. 7 = ВКЛЮЧЕНЫ – таймерные функции включены. -1 = ЦВХ 1 (ИНВ.) – инвертированный сигнал включения таймерной функции подается на цифровой вход ЦВХ 1. • Для включения таймерной функции цифровой вход должен находиться в неактивном состоянии. • -2...-6 = ЦВХ 2 (ИНВ.)...ЦВХ 6 (ИНВ.) – инвертированный сигнал включения таймерной функции подается на цифровой вход ЦВХ 2...ЦВХ 6.

Код	Описание
3602	<p>ВРЕМЯ ПУСКА 1 Определяет время ежедневного пуска. • Время устанавливается с шагом в 2 секунды. • Например, если значение параметра равно 07:00:00, таймер включается в 7 часов утра. • На рисунке показаны несколько таймеров, установленных на различные дни недели.</p>
3603	<p>ВРЕМЯ ОСТАНОВА 1 Определяет время ежедневной остановки. • Время устанавливается с шагом в 2 секунды. • Например, если значение параметра равно 09:00:00, таймер выключается в 9 часов утра.</p>
3604	<p>ДЕНЬ ПУСКА 1 Определяет день еженедельного пуска. 1 = понедельник ... 7 = воскресенье • Например, если значение параметра равно 1, таймер 1 включается по понедельникам в полночь (00:00:00).</p>
3605	<p>ДЕНЬ ОСТАНОВА 1 Определяет день еженедельного останова. 1 = понедельник ... 7 = воскресенье • Например, если значение параметра равно 5, таймер 1 выключается по пятницам в полночь (23:59:58).</p>
3606	<p>ВРЕМЯ ПУСКА 2 Определяет время ежедневного пуска для таймера 2. • См. параметр 3602.</p>
3607	<p>ВРЕМЯ ОСТАНОВА 2 Определяет время ежедневного останова для таймера 2. • См. параметр 3603.</p>
3608	<p>ДЕНЬ ПУСКА 2 Определяет день еженедельного пуска для таймера 2. • См. параметр 3604.</p>
3609	<p>ДЕНЬ ОСТАНОВА 2 Определяет день еженедельного останова для таймера 2. • См. параметр 3605.</p>
3610	<p>ВРЕМЯ ПУСКА 3 Определяет время ежедневного пуска для таймера 3. • См. параметр 3602.</p>
3611	<p>ВРЕМЯ ОСТАНОВА 3 Определяет время ежедневного останова для таймера 3. • См. параметр 3603.</p>
3612	<p>ДЕНЬ ПУСКА 3 Определяет день еженедельного пуска для таймера 3. • См. параметр 3604.</p>
3613	<p>ДЕНЬ ОСТАНОВА 3 Определяет день еженедельного останова для таймера 3. • См. параметр 3605.</p>
3614	<p>ВРЕМЯ ПУСКА 4 Определяет время ежедневного пуска для таймера 4. • См. параметр 3602.</p>
3615	<p>ВРЕМЯ ОСТАНОВА 4 Определяет время ежедневного останова для таймера 4. • См. параметр 3603.</p>
3616	<p>ДЕНЬ ПУСКА 4 Определяет день еженедельного пуска для таймера 4. • См. параметр 3604.</p>

Код	Описание
3617	ДЕНЬ ОСТАНОВА 4 Определяет день еженедельного останова для таймера 4. • См. параметр 3605.
3622	ВЫБОР БУСТЕРА Выбор источника сигнала бустера. 0 = НЕ ВЫБРАН – сигнал на бустер не подается. 1 = ЦВХ1 – источником сигнала бустера является вход ЦВХ1. 2...6 = ЦВХ2...ЦВХ6 – сигнал бустера подается на вход ЦВХ2...ЦВХ6. -1 = ЦВХ1 (ИНВ.) – сигналом бустера является инвертированный сигнал на цифровом входе ЦВХ1. -2...-6 = ЦВХ2(ИНВ)...ЦВХ6(ИНВ) – сигналом бустера является инвертированный сигнал на цифровом входе ЦВХ1...ЦВХ6.
3623	ВРЕМЯ БУСТЕРА Определяет время включенного состояния бустера. Отсчет времени начинается после снятия сигнала выбора бустера. Например, если значение параметра равно 01:30:00, бустер активен в течение 1 ч 30 мин после перехода цифрового входа в неактивное состояние. 
3626	ИСТ.ВРЕМ.ФУНК.1 Определяет временные интервалы, используемые таймером. 0 = НЕ ВЫБРАН – временные интервалы не выбраны. 1 = P1 – в таймере выбран временной интервал 1. 2 = P2 – в таймере выбран временной интервал 2. 3 = P2 + P1 – в таймере выбраны временные интервалы 1 и 2. 4 = P3 – в таймере выбран временной интервал 3. 5 = P3 + P1 – в таймере выбраны временные интервалы 1 и 3. 6 = P3 + P2 – в таймере выбраны временные интервалы 2 и 3. 7 = P3 + P2 + P1 – в таймере выбраны временные интервалы 1, 2 и 3. 8 = P4 – в таймере выбран временной интервал 4. 9 = P4 + P1 – в таймере выбраны временные интервалы 4 и 1. 10 = P4 + P2 – в таймере выбраны временные интервалы 4 и 2. 11 = P4 + P2 + P1 – в таймере выбраны временные интервалы 4, 2 и 1. 12 = P4 + P3 – в таймере выбраны временные интервалы 4 и 3. 13 = P4 + P3 + P1 – в таймере выбраны временные интервалы 4, 3 и 1. 14 = P4 + P3 + P2 – в таймере выбраны временные интервалы 4, 3 и 2. 15 = P4 + P3 + P2 + P1 – в таймере выбраны временные интервалы 4, 3, 2 и 1. 16 = БУСТЕР (В) – в таймере выбран бустер. 17 = В + P1 – в таймере выбраны бустер и временной интервал 1. 18 = В + P2 – в таймере выбраны бустер и временной интервал 2. 19 = В + P2 + P1 – в таймере выбраны бустер и временные интервалы 1 и 2. 20 = В + P3 – в таймере выбраны бустер и временной интервал 3. 21 = В + P3 + P1 – в таймере выбраны бустер и временные интервалы 3 и 1. 22 = В + P3 + P2 – в таймере выбраны бустер и временные интервалы 3 и 2. 23 = В + P3 + P2 + P1 – в таймере выбраны бустер и временные интервалы 3, 2 и 1. 24 = В + P4 – в таймере выбраны бустер и временной интервал 4. 25 = В + P4 + P1 – в таймере выбраны бустер и временные интервалы 4 и 1. 26 = В + P4 + P2 – в таймере выбраны бустер и временные интервалы 4 и 2. 27 = В + P4 + P2 + P1 – в таймере выбраны бустер и временные интервалы 4, 2 и 1. 28 = В + P4 + P3 – в таймере выбраны бустер и временные интервалы 4 и 3. 29 = В + P4 + P3 + P1 – в таймере выбраны бустер и временные интервалы 4, 3 и 1. 30 = В + P4 + P3 + P2 – в таймере выбраны бустер и временные интервалы 4, 3 и 2. 31 = В + P4 + P3 + P2 + P1 – в таймере выбраны бустер и временные интервалы 4, 3, 2 и 1.
3627	ИСТ.ВРЕМ.ФУНК.2 • См. параметр 3626.
3628	ИСТ.ВРЕМ.ФУНК.3 • См. параметр 3626.
3629	ИСТ.ВРЕМ.ФУНК.4 • См. параметр 3626.

Группа 40: ПИД-регулятор 1

Эта группа определяет набор параметров, используемых ПИД-регулятором технологического процесса (ПИД1).

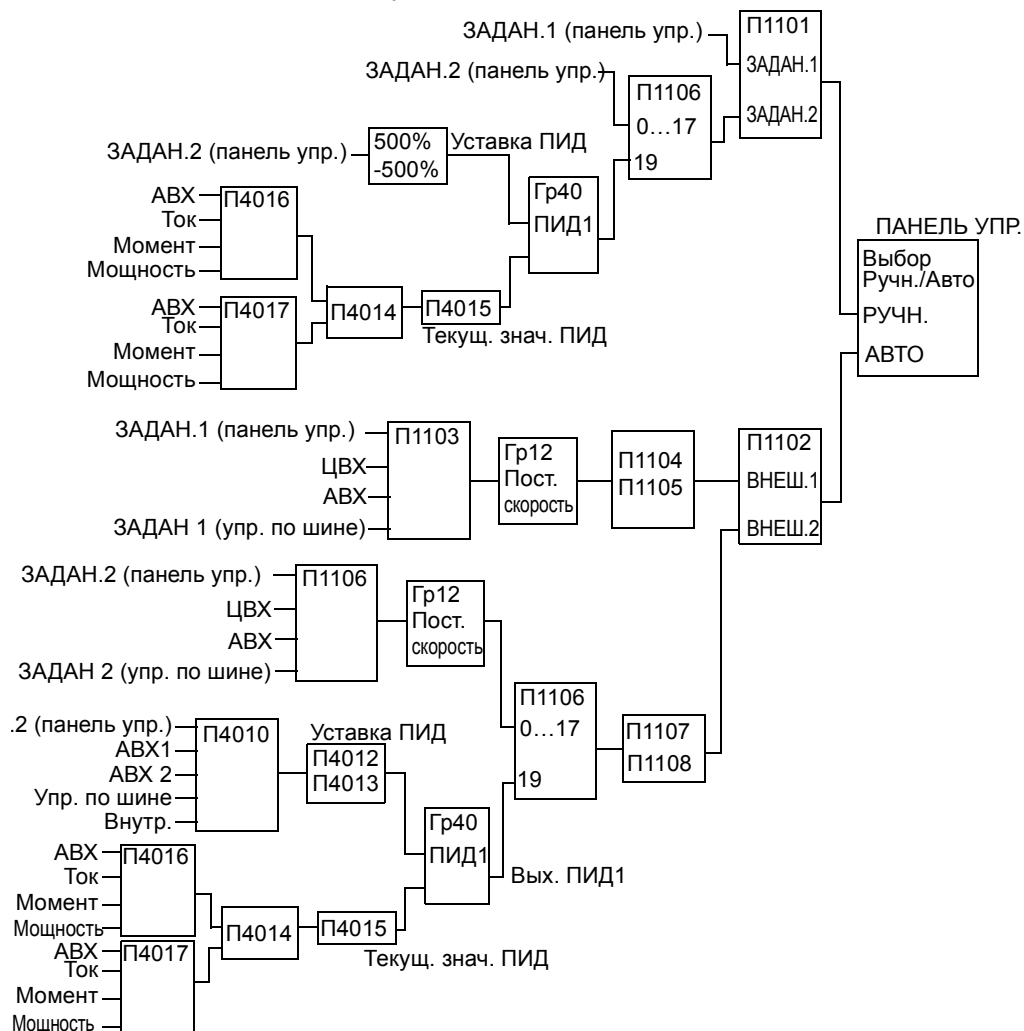
Обычно необходимы только параметры этой группы.

ПИД-регулятор – базовая структура

В режиме ПИД-регулятора привод сравнивает сигнал задания (уставку) с сигналом регулируемой величины (сигналом обратной связи) и, автоматически изменяя скорость двигателя, поддерживает равенство этих двух сигналов. Разность этих двух сигналов является величиной ошибки.

Обычно режим ПИД-регулятора используется, когда необходимо регулировать скорость двигателя так, чтобы поддерживать заданные давление, расход или температуру. В большинстве случаев – когда к приводу ACS550 подключен сигнал всего одного датчика – необходимы только параметры группы 40.

На следующей схеме показано прохождение сигналов уставки/обратной связи при использовании параметров группы 40.



Примечание. Для того чтобы включить и использовать ПИД-регулятор, значение параметра 1106 следует установить равным 19.

ПИД регулятор – с расширенными возможностями

Привод ACS550 имеет 2 отдельных ПИД-регулятора:

- ПИД-регулятор для технологического процесса (ПИД1) и
- Внешний ПИД-регулятор (ПИД2)

ПИД-регулятор технологического процесса (ПИД1) имеет два отдельных набора параметров.

- НАБОР1 (ПИД-регулятор 1), определяемый группой параметров 40 и
- НАБОР2 (ПИД-регулятор 2), определяемый группой параметров 41

С помощью параметра 4027 возможен выбор одного из двух наборов параметров.

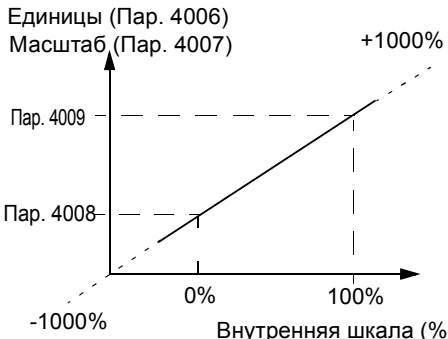
Обычно два разных набора параметров используются тогда, когда имеются две ситуации, в которых нагрузка двигателя значительно отличается.

Внешний ПИД-регулятор (ПИД2), параметры которого определяются группой 42, можно использовать двумя способами.

- Вместо использования дополнительного оборудования ПИД-регулятора, можно настроить выходы привода ACS550 для управления периферийным устройством, таким например, как демпфер или клапан. В этом случае значение параметра 4230 следует установить равным 0. (0 – значение по умолчанию.)
- Можно использовать внешний ПИД-регулятор (ПИД2) как дополнительный ПИД-регулятор технологического процесса для подстройки и точной регулировки скорости ACS550.

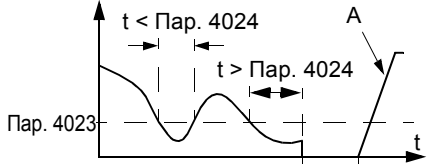
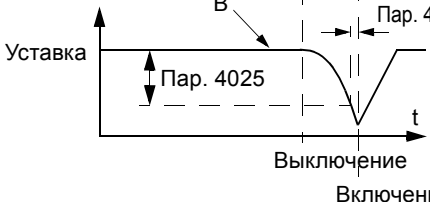
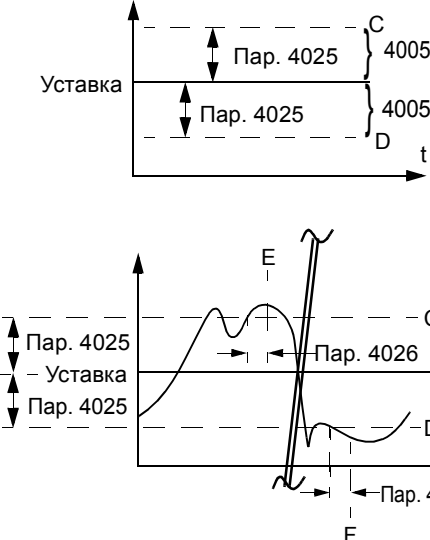
Код	Описание
4001	<p>Кф УСИЛЕНИЯ</p> <p>Определяет коэффициент усиления ПИД-регулятора.</p> <ul style="list-style-type: none"> • Диапазон значений 0,1...100. • При значении 0,1 изменение выходного сигнала ПИД-регулятора составляет 1/10 от величины ошибки. • При значении 100 изменение выходного сигнала ПИД-регулятора в сто раз превышает величину ошибки. <p>Значения коэффициента усиления и времени интегрирования позволяют регулировать чувствительность системы.</p> <ul style="list-style-type: none"> • Низкое значение коэффициента усиления и высокое значение времени интегрирования обеспечивают стабильную работу, но вялую реакцию системы. <p>Слишком большое значение коэффициента усиления или слишком малое значение времени интегрирования могут стать причиной неустойчивости системы.</p> <p>Процедура:</p> <ul style="list-style-type: none"> • Прежде всего, установите параметры: <ul style="list-style-type: none"> • 4001кф УСИЛЕНИЦ = 0,1. • 4002ВРЕМц ИНТЕГРИР. = 20 с. • Запустите систему и проверьте, достаточно ли быстро достигается заданная уставка при сохранении устойчивой работы. Если нет, увеличивайте кф усиления (4001) до тех пор, пока не начнутся колебания сигнала регулируемой величины (или скорости привода). Для того чтобы вызвать колебания, может потребоваться запустить и остановить привод. • Снижайте кф усиления (4001) до прекращения колебаний. • Установите кф усиления (4001) равным 0,4...0,6 от полученного значения. • Снижайте ВРЕМц ИНТЕГРИР. (4002) до тех пор, пока не начнутся колебания сигнала обратной связи (или скорости привода). Для того чтобы вызвать колебания, может потребоваться запустить и остановить привод. • Увеличивайте ВРЕМц ИНТЕГРИР. (4002) до прекращения колебаний. • Установите ВРЕМц ИНТЕГРИР. (4002) равным 1,15...1,5 от полученного значения. • Если в сигнале обратной связи имеются высокочастотные помехи, увеличивайте значение параметра 1303 ФИЛЬТР АВХ 1 или 1306 ФИЛЬТР АВХ 2 до тех пор, пока помехи не будут отфильтрованы.

Код	Описание															
4002	<p>ВРЕМЯ ИНТЕГРИР.</p> <p>Определяет время интегрирования ПИД-регулятора.</p> <p>Время интегрирования, по определению, равно времени, в течение которого выходной сигнал достигает значения ошибки.</p> <ul style="list-style-type: none"> • Значение ошибки постоянно и равно 100%. • Коэффициент усиления равен 1. • Если время интегрирования равно 1 секунде, это означает, что изменение сигнала на выходе на 100% происходит за 1 секунду. <p>0.0 = НЕ ВЫБРАН – интегратор регулятора отключен. 0,1...3600,0 = время интегрирования (в секундах).</p> <p>Процедура настройки рассматривается при описании параметра 4001.</p>															
	<p>A = ошибка B = скачок ошибки C = выходной сигнал регулятора при коэффициенте усиления = 1 D = выходной сигнал регулятора при коэффициенте усиления = 10</p>															
4003	<p>ВРЕМЯ ДИФФЕРЕНЦ.</p> <p>Определяет время дифференцирования ПИД-регулятора</p> <ul style="list-style-type: none"> • К выходному сигналу ПИД-регулятора можно добавить производную сигнала ошибки. Производная – это скорость изменения сигнала ошибки. Например, если значение ошибки изменяется линейно, сигнал производной, добавляемый к выходному сигналу ПИД-регулятора, будет постоянным. • Сигнал производной ошибки проходит через фильтр первого порядка. Постоянная времени фильтра определяется параметром 4004 фильтр ДИФФЕРЕНЦ. <p>0.0 = НЕ ВЫБРАН – сигнал производной ошибки не добавляется к выходному сигналу ПИД-регулятора. 0,1...10,0 = время дифференцирования (в секундах).</p>															
4004	<p>ФИЛЬТР ДИФФЕРЕНЦ</p> <p>Определяет постоянную времени фильтра для дифференциальной составляющей сигнала ПИД-регулятора.</p> <ul style="list-style-type: none"> • Перед добавлением к выходному сигналу ПИД-регулятора сигнал производной ошибки проходит через фильтр первого порядка. • Увеличение постоянной времени фильтра сглаживает сигнал производной, уменьшая уровень помех. <p>0.0 = НЕ ВЫБРАН – фильтр в канале дифференциальной составляющей ошибки отключен. 0,1...10,0 = постоянная времени фильтра (в секундах).</p>															
4005	<p>ИНВЕРТ. ОШИБКИ</p> <p>Выбор нормальной или обратной зависимости между сигналом обратной связи и скоростью привода.</p> <p>0 = НЕТ – прямая зависимость, уменьшение сигнала обратной связи приводит к увеличению скорости привода. Ошибка = Задание - Сигнал обр. связи 1 = ДА – обратная зависимость, уменьшение сигнала обратной связи приводит к снижению скорости привода. Ошибка = Сигнал обр. связи - Задание</p>															
4006	<p>ЕДИНИЦЫ ИЗМЕР.</p> <p>Выбор единиц измерения регулируемых ПИД-регулятором величин. (параметры ПИД1: 0128, 0130, и 0132).</p> <ul style="list-style-type: none"> • Список единиц измерения приведен в описании параметра 3405. 															
4007	<p>ПОЛОЖ.ДЕС.ТОЧКИ</p> <p>Определяет положение десятичной точки для регулируемых ПИД-регулятором величин.</p> <ul style="list-style-type: none"> • Задайте количество цифр справа от десятичной точки. • В таблице в качестве примера приводится число “пи” (3,14159). 															
	<table border="1"> <thead> <tr> <th>Значение 4007</th> <th>Сигнал</th> <th>Дисплей</th> </tr> </thead> <tbody> <tr> <td>0</td> <td>0003</td> <td>3</td> </tr> <tr> <td>1</td> <td>0031</td> <td>3.1</td> </tr> <tr> <td>2</td> <td>0314</td> <td>3.14</td> </tr> <tr> <td>3</td> <td>3142</td> <td>3.142</td> </tr> </tbody> </table>	Значение 4007	Сигнал	Дисплей	0	0003	3	1	0031	3.1	2	0314	3.14	3	3142	3.142
Значение 4007	Сигнал	Дисплей														
0	0003	3														
1	0031	3.1														
2	0314	3.14														
3	3142	3.142														

Код	Описание	
4008	ЗНАЧЕНИЕ 0 % Определяет (вместе со следующим параметром) масштабирование регулируемых ПИД-регулятором величин (параметры ПИД1 0128, 0130 и 0132). <ul style="list-style-type: none"> • Единицы измерения и масштаб определяются параметрами 4006 и 4007. 	Единицы (Пар. 4006) Масштаб (Пар. 4007) 
4009	ЗНАЧЕНИЕ 100% Определяет (вместе с предыдущим параметром) масштабирование регулируемых ПИД-регулятором величин. <ul style="list-style-type: none"> • Единицы измерения и масштаб определяются параметрами 4006 и 4007. 	
4010	ВЫБОР УСТАВКИ Определяет источник сигнала уставки для ПИД-регулятора. <ul style="list-style-type: none"> • Параметр не влияет на работу привода в режиме «обхода» ПИД-регулятора (см. 8121 УПР. БАЙПАСОМ). 0 = панель управ. – задание подается с панели управления. 1 = АВХ 1 – задание подается через аналоговый вход 1. 2 = АВХ 2 – задание подается через аналоговый вход 2. 8 = упр. по шине – задание подается через интерфейс fieldbus. 9 = шина + АВХ1 – в качестве источника задания используется комбинация сигналов, полученных через интерфейс fieldbus и с аналогового входа 1 (АВХ 1). См. ниже «Коррекция задания с аналогового входа». 10 = шина*АВХ1 – в качестве источника задания используется комбинация сигналов, полученных через интерфейс fieldbus и с аналогового входа 1 (АВХ 1). См. ниже «Коррекция задания с аналогового входа». 11 = дв3U,4D(СНК) – задание подается через цифровые входы (аналогично управлению от потенциометра). <ul style="list-style-type: none"> • ЦВХ 3 используется для увеличения задания (U обозначает «вверх»). • ЦВХ 4 используется для уменьшения задания (D обозначает «вниз»). • Скорость изменения значения задания определяется параметром 2205 ВРЕМЯ УСКОР. 2. • С = Команда останова устанавливает нулевое значение задания (сброс). • НК = Значение задания не копируется. 12 = цвх3U,4D(НК) – аналогично дв3U,4D(СНК), за исключением того, что команда останова не устанавливает нулевое значение задания. При пуске привода скорость вращения увеличивается с выбранным ускорением до сохраненного значения задания. 13 = цвх5U,6D(НК) – аналогично дв3U,4D(НК), за исключением того, что используются цифровые входы дцвх 5 и цвх 6. 14 = АВХ1+АВХ2 – в качестве источника задания используется комбинация сигналов на аналоговом входе 1 (АВХ 1) и аналоговом входе 2 (АВХ 2). См. ниже «Коррекция задания с аналогового входа». 15 = АВХ1*АВХ2 – в качестве источника задания используется комбинация сигналов на аналоговом входе 1 (АВХ 1) и аналоговом входе 2 (АВХ 2). См. ниже «Коррекция задания с аналогового входа». 16 = АВХ1- АВХ2 – в качестве источника задания используется комбинация сигналов на аналоговом входе 1 (АВХ 1) и аналоговом входе 2 (АВХ 2). См. ниже «Коррекция задания с аналогового входа». 17 = АВХ1/АВХ2 – в качестве источника задания используется комбинация сигналов на аналоговом входе 1 (АВХ 1) и аналоговом входе 2 (АВХ 2). См. ниже «Коррекция задания с аналогового входа». 19 = ВНУТРЕННЕЕ – в качестве задания используется постоянная величина, определяемая параметром 4011.	

Код	Описание										
	<p>Коррекция задания с аналогового входа Для значений параметра 9, 10 и 14...17 используются формулы, приведенные в таблице.</p> <table border="1"> <thead> <tr> <th>Вариант</th> <th>Формула для вычисления задания</th> </tr> </thead> <tbody> <tr> <td>C + B</td> <td>Значение C + (Значение B - 50% от значения задания)</td> </tr> <tr> <td>C * B</td> <td>Значение C * (Значение B / 50% от значения задания)</td> </tr> <tr> <td>C - B</td> <td>(Значение C + 50% от значения задания) - Значение B</td> </tr> <tr> <td>C / B</td> <td>(Значение C * 50% от значения задания) / Значение B</td> </tr> </tbody> </table> <p>Где: <ul style="list-style-type: none"> C = Основное задание (= УПР. по шине для значений 9 и 10 и = АВХ 1 для значений 14...17). B = Коррекция задания (= АВХ 1 для значений 9, 10 и = АВХ 2 для значений 14...17). Пример. На рисунке показаны кривые задания для значений 9, 10 и 14...17, где: <ul style="list-style-type: none"> C = 25%. Пар. 4012 МИН. УСТАВКА = 0 Пар. 4013 МАКС. УСТАВКА = 0 Величина B отложена по горизонтальной оси. </p>	Вариант	Формула для вычисления задания	C + B	Значение C + (Значение B - 50% от значения задания)	C * B	Значение C * (Значение B / 50% от значения задания)	C - B	(Значение C + 50% от значения задания) - Значение B	C / B	(Значение C * 50% от значения задания) / Значение B
Вариант	Формула для вычисления задания										
C + B	Значение C + (Значение B - 50% от значения задания)										
C * B	Значение C * (Значение B / 50% от значения задания)										
C - B	(Значение C + 50% от значения задания) - Значение B										
C / B	(Значение C * 50% от значения задания) / Значение B										
4011	<p>ВНУТР. УСТАВКА Задаёт постоянное значение, используемое в качестве уставки. <ul style="list-style-type: none"> Единицы измерения и масштаб определяются параметрами 4006 и 4007. </p>										
4012	<p>МИН. УСТАВКА Задаёт минимальное значение сигнала уставки. См. параметр 4010.</p>										
4013	<p>МАКС. УСТАВКА Задаёт максимальное значение сигнала уставки. См. параметр 4010.</p>										
4014	<p>ВЫБОР ОБР. СВЯЗИ Задаёт сигнал обратной связи ПИД-регулятора (регулируемая величина). <ul style="list-style-type: none"> В качестве сигнала обратной связи можно задать комбинацию двух регулируемых величин (СИГН.1 и СИГН.2). Для определения источника регулируемой величины 1 (СИГН.1) служит параметр 4016. Для определения источника регулируемой величины 2 (СИГН.2) служит параметр 4017. 1 = СИГН.1 – в качестве сигнала обратной связи используется регулируемая величина 1 (СИГН.1). 2 = СИГН1-СИГН2 – в качестве сигнала обратной связи используется разность СИГН.1 и СИГН.2. 3 = СИГН1+СИГН2 – в качестве сигнала обратной связи используется сумма СИГН.1 и СИГН.2. 4 = СИГН1*СИГН2 – в качестве сигнала обратной связи используется произведение СИГН.1 и СИГН.2. 5 = СИГН1/СИГН2 – в качестве сигнала обратной связи используется частное от деления СИГН.1 на СИГН.2. 6 = МИН(С1,С2) – в качестве сигнала обратной связи используется меньшее значение из СИГН.1 и СИГН.2. 7 = МАКС (С1,С2) – в качестве сигнала обратной связи используется большее значение из СИГН.1 и СИГН.2. 8 = (А1-А2)^{0,5} – в качестве сигнала обратной связи используется квадратный корень из разности СИГН.1 и СИГН.2. 9 = С1² + С2² – в качестве сигнала обратной связи используется сумма квадратных корней СИГН.1 и СИГН.2. 10 = (СИГН.1)^{0,5} – в качестве сигнала обратной связи используется квадратный корень из СИГН.1. </p>										
4015	<p>КОЭФФ.ОБР.СВЯЗИ Задаёт дополнительный множитель для сигнала обратной связи ПИД-регулятора, определяемого параметром 4014. <ul style="list-style-type: none"> В основном, используется в системах регулирования, в которых расход вычисляется по разности давлений. 0 = НЕ ИСПОЛЬЗУЕТСЯ. -32,768...32,767 = множитель для сигнала, заданного параметром 4014 ВЫБОР ОБР. СВЯЗИ. Пример. FBK = Multiplier × √A1 - A2 </p>										

Код	Описание	
4016	<p>ВХОД СИГН.1</p> <p>Задаёт вход для регулируемой величины 1 (сигн.1).</p> <p>1 = АВХ 1 – СИГН.1 подается на аналоговый вход 1.</p> <p>2 = АВХ 2 – СИГН.1 подается на аналоговый вход 2.</p> <p>3 = Ток – в качестве СИГН.1 используется значение тока с масштабированием:</p> <ul style="list-style-type: none"> • мин. СИГН.1 = 0 (ток равен нулю), • макс. СИГН.1 = 2 x номинальный ток <p>4 = Момент – в качестве СИГН.1 используется значение момента с масштабированием:</p> <ul style="list-style-type: none"> • мин. СИГН.1 = (-2) x номинальный момент, • макс. СИГН.1 = 2 x номинальный момент. <p>5 = Мощность – в качестве СИГН.1 используется значение мощности с масштабированием:</p> <ul style="list-style-type: none"> • Мин. СИГН.1 = (-2) x номинальная мощность, • макс. СИГН.1 = 2 x номинальная мощность 	
4017	<p>ВХОД СИГН.2</p> <p>Задаёт источник регулируемой величины 2 (сигн.2).</p> <p>1 = АВХ 1 – СИГН.2 подается на аналоговый вход 1.</p> <p>2 = АВХ 2 – СИГН.2 подается на аналоговый вход 2.</p> <p>3 = Ток – в качестве СИГН.2 используется значение тока с масштабированием:</p> <ul style="list-style-type: none"> • мин. СИГН.2 = 0 (ток равен нулю), • макс. СИГН.2 = 2 x номинальный ток <p>4 = Момент – в качестве СИГН.2 используется значение момента с масштабированием:</p> <ul style="list-style-type: none"> • мин. СИГН.2 = (-2) x номинальный момент, • макс. СИГН.2 = 2 x номинальный момент <p>5 = Мощность – в качестве СИГН.2 используется значение мощности с масштабированием:</p> <ul style="list-style-type: none"> • мин. СИГН.2 = (-2) x номинальная мощность, • макс. СИГН.2 = 2 x номинальная мощность 	
4018	<p>СИГН.1 МИН.</p> <p>Задаёт минимальное значение для сигн.1.</p> <ul style="list-style-type: none"> • Используется совместно с параметрами, определяющими минимальное/максимальное значения сигнала на аналоговом входе (например, 1301 МИН. АВХ 1, 1302 МАКС. АВХ 1). • Масштабирует сигналы на аналоговых входах, используемых для ввода регулируемых величин. • См. рисунок: А= прямая зависимость; В = обратная зависимость(СИГН.1 МИН. > СИГН.1 МАКС.) 	<p>СИГН.1 (%)</p> <p>Пар. 4019</p> <p>Пар. 4018</p> <p>Пар. 1301</p> <p>Пар. 1302</p> <p>Сигнал на аналоговом входе</p> <p>А</p>
4019	<p>СИГН.1 МАКС.</p> <p>Задаёт максимальное значение для сигн.1.</p> <ul style="list-style-type: none"> • См. 4018 СИГН.1 МИН.. 	
4020	<p>СИГН.2 МИН.</p> <p>Задаёт минимальное значение для сигн.2.</p> <ul style="list-style-type: none"> • См. 4018 СИГН.1 МИН.. 	
4021	<p>СИГН.2 МАКС.</p> <p>Задаёт максимальное значение для сигн.2.</p> <ul style="list-style-type: none"> • См. 4018 СИГН.1 МИН.. 	
4022	<p>ВКЛ.РЕЖИМА СНА</p> <p>Определяет управление функцией сна ПИД-регулятора.</p> <p>0 = НЕ ВЫБРАН – отключение функции сна ПИД-регулятора.</p> <p>1 = ЦВХ 1 – для включения функции сна ПИД-регулятора используется цифровой вход ЦВХ 1.</p> <ul style="list-style-type: none"> • Функция сна ПИД-регулятора включается при переходе цифрового входа в активное состояние. • Функция сна ПИД-регулятора выключается при переходе цифрового входа в неактивное состояние. <p>2...6 = ЦВХ 2...ЦВХ 6 – для включения функции сна ПИД-регулятора используется цифровой вход ЦВХ 2...ЦВХ 6.</p> <ul style="list-style-type: none"> • См. выше ЦВХ 1. <p>7 = ВНУТРЕННИЙ – в качестве сигнала включения функции сна ПИД-регулятора используется значение выходной скорости/частоты, задание регулируемой величины и сама регулируемая величина процесса. См. параметры 4025 ОТКЛОН.ВКЛЮЧ.ПИД и 4023 УРОВЕНЬ ОТКЛ.ПИД.</p> <p>-1 = ЦВХ 1 (ИНВ.) – для включения функции сна ПИД-регулятора используется инвертированный сигнал на цифровом входе ЦВХ 1.</p> <ul style="list-style-type: none"> • Функция сна ПИД-регулятора включается при переходе цифрового входа в неактивное состояние. • Функция сна ПИД-регулятора выключается при переходе цифрового входа в активное состояние. <p>-2...-6 = ЦВХ 2 (ИНВ.)...ЦВХ 6 (ИНВ.) – для включения функции сна ПИД-регулятора используется цифровой вход ЦВХ 2...ЦВХ 6 (инвертированный сигнал).</p> <ul style="list-style-type: none"> • См. выше ЦВХ 1(ИНВ.). 	<p>СИГН.1 (%)</p> <p>Пар. 4018</p> <p>Пар. 4019</p> <p>Пар. 1301</p> <p>Пар. 1302</p> <p>Сигнал на аналоговом входе</p> <p>В</p>

Код	Описание	
4023	<p>УРОВЕНЬ ОТКЛ.ПИД</p> <p>Задаёт скорость/частоту активизации функции сна ПИД-регулятора – функция сна включается (привод останавливается), если скорости/частота меньше этого уровня в течение времени, заданного параметром 4024 ЗАДЕРЖ.ОТКЛ. ПИД.</p> <ul style="list-style-type: none"> • Необходимо, чтобы параметр 4022 = 7 ВНУТРЕННИЙ. • См. рисунок: А = выходной сигнал ПИД-регулятора; В = сигнал обратной связи. 	
4024	<p>ЗАДЕРЖ.ОТКЛ. ПИД</p> <p>Задаёт задержку для функции сна ПИД-регулятора – функция сна включается (привод останавливается), если скорость/частота меньше значения 4023 УРОВЕНЬ ОТКЛ.ПИД в течение этого времени.</p> <ul style="list-style-type: none"> • См. выше 4023 УРОВЕНЬ ОТКЛ.ПИД. 	
4025	<p>ОТКЛОН.ВКЛЮЧ.ПИД</p> <p>Отклонение включения – ПИД-регулятор вновь включается, если отклонение от уставки превышает это значение в течение времени, заданного параметром 4026 ЗАДЕРЖ.включ.ПИД.</p> <ul style="list-style-type: none"> • Единицы измерения и масштабирование определяются параметрами 4006 и 4007. • Параметр 4005 = 0: Уровень включения = Уставка - Отклонение включения. • Параметр 4005 = 1: Уровень включения = Уставка + Отклонение включения. • Уровень включения может находиться выше или ниже значения уставки. <p>См. рисунки:</p> <ul style="list-style-type: none"> • С = Уровень включения, когда параметр 4005 = 1 • D = Уровень включения, когда параметр 4005 = 0 • E = Сигнал обратной связи выше уровня включения в течение времени, заданного параметром 4026 ЗАДЕРЖ.включ.ПИД – ПИД-регулятор включается. • F = Сигнал обратной связи ниже уровня включения в течение времени, заданного параметром 4026 ЗАДЕРЖ.включ.ПИД – ПИД-регулятор включается. 	
4026	<p>ЗАДЕРЖ.ВКЛЮЧ.ПИД</p> <p>Определяет задержку включения – ПИД-регулятор вновь включается, если отклонение от уставки превышает значение 4025 ОТКЛОН.включ.ПИД в течение этого времени.</p>	
4027	<p>НАБОР ПАР.ПИД-1</p> <p>Определяет выбор набора параметров ПИД-регулятора (1 или 2).</p> <p>Выбор набора параметров ПИД. При выборе набора 1 используются параметры 4001...4026. При выборе набора 2 используются параметры 4101...4126.</p> <p>0 = НАБОР 1 – активен набор параметров ПИД 1 (параметры 4001...4026).</p> <p>1 = ЦВХ 1 – для выбора набора параметров ПИД-регулятора используется цифровой вход ЦВХ 1.</p> <ul style="list-style-type: none"> • Если цифровой вход активен, выбирается набор ПИД-регулятора 2. • Если цифровой вход неактивен, выбирается набор ПИД-регулятора 1. <p>2...6 = ЦВХ 2...ЦВХ 6 – для выбора набора параметров ПИД-регулятора используется цифровой вход ЦВХ 2...ЦВХ 6.</p> <ul style="list-style-type: none"> • См. выше ЦВХ 1. <p>7 = НАБОР 2 – активен набор параметров ПИД 2 (параметры 4101...4126).</p> <p>8...11 = ТАЙМ.ФУНКЦ. 1...4 – для выбора набора параметров ПИД-регулятора используется таймерная функция (функция неактивна = набор 1; функция активна = набор 2).</p> <ul style="list-style-type: none"> • См. группу параметров 36 Таймерные функции. <p>-1 = ЦВХ 1(ИНВ.) – для выбора набора параметров ПИД-регулятора используется цифровой вход ЦВХ 1 (инвертированный сигнал).</p> <ul style="list-style-type: none"> • Если цифровой вход активен, выбирается набор ПИД-регулятора 1. • Если цифровой вход неактивен, выбирается набор ПИД-регулятора 2. <p>-2...-6 = ЦВХ 2(ИНВ.)...ЦВХ 6(ИНВ.) – для выбора набора параметров ПИД-регулятора используется цифровой вход ЦВХ 2...ЦВХ 6 (инвертированный сигнал).</p> <ul style="list-style-type: none"> • См. выше ЦВХ 1(ИНВ.). 	

Группа 41: Набор параметров ПИД-регулятора технологических процессов 2

Параметры этой группы относятся к набору параметров ПИД-регулятора 2. Назначение и использование параметров 4101...4126 аналогично параметрам набора 1 4001...4026.

Для выбора набора параметров ПИД-регулятора 2 служит параметр 4027 НАБОР ПАР.ПИД-1.

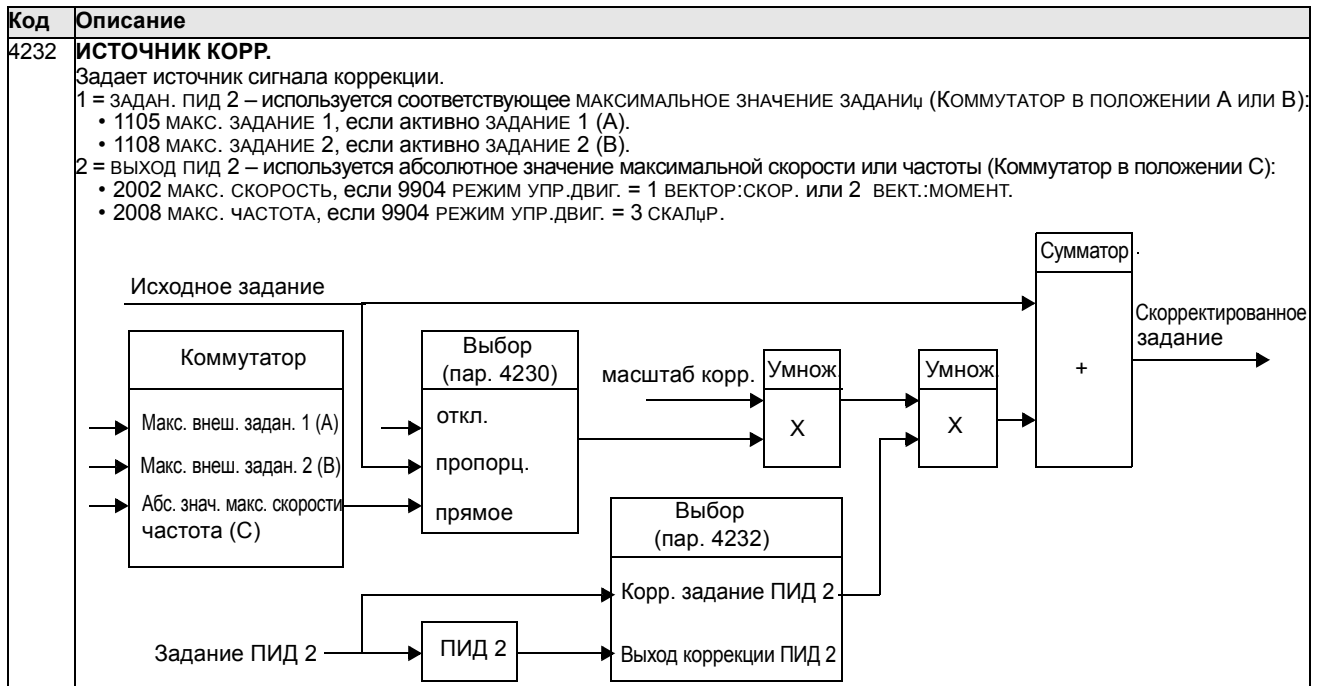
Группа 41: Набор параметров ПИД-регулятора 2	
Код	Описание
4101 ... 4126	См. пар. 4001 ...4026

Группа 42: Внешний/корректирующий ПИД-регулятор

Эта группа параметров определяет параметры, используемые во втором ПИД-регуляторе (ПИД2), который служит в качестве внешнего ПИД-регулятора или для коррекции основного ПИД-регулятора.

Назначение и использование параметров 4201...4221 аналогично параметрам 4001...4021 набора 1 ПИД-регулятора процесса (ПИД1).

Код	Описание
4201 ... 4221	См. пар. 4001 ...4021
4228	<p>ВКЛЮЧИТЬ Задаёт источник включения функции внешнего ПИД-регулятора.</p> <ul style="list-style-type: none"> • Необходимо, чтобы значение параметра 4230 РЕЖИМ КОРРЕКЦИИ = 0 НЕ ВЫБРАН. 0 = НЕ ВЫБРАН – внешний ПИД-регулятор не используется. 1 = ЦВХ 1 – для включения функции внешнего ПИД-регулятора используется цифровой вход ЦВХ 1. • Функция внешнего ПИД-регулятора включается при переходе цифрового входа в активное состояние. • Функция внешнего ПИД-регулятора выключается при переходе цифрового входа в неактивное состояние. 2...6 = ЦВХ 2...ЦВХ 6 – для включения функции внешнего ПИД-регулятора используется цифровой вход ЦВХ 2...ЦВХ 6. • См. выше ЦВХ 1. 7 = ПУСК ПРИВОДА – сигналом включения функции внешнего ПИД-управления является команда пуска. • Функция внешнего ПИД-регулятора включается при подаче команды пуска (привод работает). 8 = ВКЛЮЧ. – сигналом включения функции внешнего ПИД-регулятора является включение питания. • Функция внешнего ПИД-регулятора включается при подаче питания на привод. 9...12 = ТАЙМ.ФУНКЦ. 1...4 – для включения функции внешнего ПИД-регулятора используется таймерная функция (функция внешнего ПИД-регулятора включена, когда таймерная функция активна). • См. группу параметров 36 Таймерные функции. -1 = ЦВХ 1 (ИНВ.) – для включения функции внешнего ПИД-регулятора используется цифровой вход ЦВХ 1 (инвертированный сигнал). • Функция внешнего ПИД-регулятора выключается при переходе цифрового входа в активное состояние. • Функция внешнего ПИД-управления включается при переходе цифрового входа в неактивное состояние. -2...-6 = ЦВХ 2 (ИНВ.)...ЦВХ 6 (ИНВ.) – для включения функции внешнего ПИД-регулятора используется цифровой вход ЦВХ 2...ЦВХ 6 (инвертированный сигнал). • См. выше ЦВХ 1(ИНВ.).
4229	<p>СДВИГ ВЫХОДА ПИД Задаёт смещение выходного сигнала ПИД-регулятора.</p> <ul style="list-style-type: none"> • Это значение подается на выход ПИД-регулятора при его включении. • При выключении ПИД-регулятора на его выходе восстанавливается это значение. • Параметр активен, если значение параметра 4230 РЕЖИМ КОРРЕКЦИИ = 0 (режим коррекции не включен).
4230	<p>РЕЖИМ КОРРЕКЦИИ Выбор типа коррекции (если используется). Функция коррекции позволяет ввести поправочный коэффициент в задание привода.</p> <ul style="list-style-type: none"> 0 = НЕ ВЫБРАН – функция коррекции отключена. 1 = ПРОПОРЦ. – корректирующий коэффициент пропорционален значению задания скорости/частоты. 2 = ПРЯМОЙ – значение корректирующего коэффициента определяется на основе максимального предела контура регулирования.
4231	<p>МАСШТАБ КОРР. Определяет значение корректирующего коэффициента (положительное или отрицательное значение в процентах).</p>



Группа 51: Дополнительный модуль связи

Эта группа содержит параметры интерфейсного модуля fieldbus. Более полная информация об этих параметрах приводится в руководстве пользователя, поставляемом вместе с интерфейсным модулем.

Код	Описание
5101	ТИП FIELDBUS(FBA) Показывает тип подключенного интерфейсного модуля fieldbus. 0 = НЕ ОПРЕД. – модуль не обнаружен, неправильно подключен или значение параметра 9802 не равно 4 (доп. FIELDBUS). 1 = PROFIBUS-DP – 16 = INTERBUS – 21 = LONWORKS – 32 = CANOPEN – 37 = DEVICENET – 64 = MODBUS PLUS – 101 = CONTROLNET –
5102 ... 5126	ПАРАМ. 2 EFB... ПАРАМ. 26 EFB Дополнительная информация по этим параметрам приведена в документации на интерфейсный модуль.
5127	ОБНОВЛ. ПАР. FBA Подтверждение изменения значений параметров fieldbus. • После обновления автоматически устанавливается значение ЗАВЕРШЕНО.
5128	СРІ ФАЙЛ ВЕРС.ПО Отображает номер версии микропрограммного обеспечения в файле конфигурации интерфейсного модуля fieldbus. Формат хуз, где • х = номер основной версии • у = дополнительный номер версии • z = номер модификации Пример. 107 = версия 1.07
5129	ФАЙЛ ИД. КОНФИГ. Отображает номер версии идентификатора для файла конфигурации интерфейсного модуля fieldbus. • Структура файла конфигурации зависит от прикладной программы привода.
5130	ФАЙЛ ВЕР.КОНФИГ. Номер версии файла конфигурации интерфейсного модуля fieldbus. Пример. 1 = версия 1
5131	СОСТОЯНИЕ FBA Показывает состояние интерфейсного модуля. 0 = РЕЖ.НАСТРОЕК – конфигурация модуля не установлена. 1 = ИНИЦИАЛИЗАЦ. – выполняется инициализация модуля. 2 = ТАЙМ-АУТ – истекло время ожидания в линии связи между модулем и приводом. 3 = ОШИБ.КОНФИГ. – ошибка конфигурации модуля. • Код версии микропрограммного обеспечения интерфейсного модуля устарел по отношению к версии микропрограммного обеспечения в файле конфигурации привода (5132 < 5128). 4 = ОФФ-ЛАЙН – модуль работает в автономном режиме. 5 = ОН-ЛАЙН – модуль работает в интерактивном режиме. 6 = СБРОС – в модуле выполняется операция аппаратного сброса.
5132	СРІ FBA ВЕРС.ПО Содержит версию микропрограммного обеспечения интерфейсного модуля. Формат хуз, где • х = номер основной версии • у = дополнительный номер версии • z = номер модификации Пример. 107 = версия 1.07
5133	ВЕР.ПРИЛ.СРІ FBA Содержит номер версии прикладной программы интерфейсного модуля в формате хуз (см. параметр 5132).

Группа 52: Связь с панелью управления

Эта группа определяет настройки коммуникационного порта панели управления привода. Если используется панель управления из комплекта поставки привода, изменять параметры этой группы, как правило, не требуется.

Изменения значений параметров этой группы вступают в силу при следующем включении питания привода.

Код	Описание
5201	АДРЕС ПРИВОДА Определяет адрес привода. <ul style="list-style-type: none"> • К линии не могут быть подключены два устройства с одинаковыми адресами. • Диапазон: 1...247
5202	СКОРОСТЬ ПРДЧ Определяет скорость передачи данных по линии связи (кбит/с). 9.6 19.2 38.4 57.6 115.2
5203	ЧЕТНОСТЬ Задаёт формат передачи символов по линии связи с панелью управления. 0 = 8N1 – без бита четности, один стоп-бит. 1 = 8N2 – без бита четности, два стоп-бита. 2 = 8E1 – проверка четности, один стоп-бит. 3 = 8O1 – проверка нечетности, один стоп-бит.
5204	СООБЩЕНИЯ ОК Содержит количество достоверных сообщений Modbus, принятых приводом. <ul style="list-style-type: none"> • Во время нормальной работы содержимое этого счетчика постоянно увеличивается.
5205	ОШИБКИ ЧЕТН. Содержит количество символов, принятых по линии связи с ошибками четности. При большом числе ошибок проверьте <ul style="list-style-type: none"> • настройки проверки четности устройств, подключенных к линии связи, – параметры всех устройств должны иметь одинаковые значения, • уровень внешних электромагнитных помех – высокий уровень помех приводит к возникновению ошибок.
5206	ОШИБКИ КАДРОВ Содержит количество символов, принятых по линии связи с ошибками кадров. В случае большого количества ошибок проверьте <ul style="list-style-type: none"> • настройки скорости передачи устройств, подключенных к линии связи, – во всех устройствах они должны иметь одинаковые значения, • уровень внешних электромагнитных помех – высокий уровень помех приводит к возникновению ошибок.
5207	ПЕРЕПОЛН. БУФЕРА Содержит количество символов, принятых по линии, которые невозможно поместить в буфер. <ul style="list-style-type: none"> • Максимально допустимая длина сообщения для привода составляет 128 байт. • При поступлении сообщения, длина которого превышает 128 байт, буфер приема переполняется. Выполняется подсчет избыточных символов.
5208	ОШИБКИ CRC Содержит количество сообщений, принятых приводом с ошибками контрольной суммы. В случае большого количества ошибок проверьте <ul style="list-style-type: none"> • уровень внешних электромагнитных помех – высокий уровень помех приводит к возникновению ошибок, • наличие ошибок при вычислении контрольной суммы.

Группа 53: Протокол EFB

Эта группа определяет параметры настройки протокола связи встроенной шины fieldbus (EFB). Стандартным протоколом EFB привода ACS550 является Modbus. См. раздел "Встроенная шина Fieldbus" начиная со стр. 149.

Код	Описание
5301	ИД.ПРОТОКОЛА EFB Содержит идентификатор и номер версии программы протокола. • Формат: ХХУУ, где хх = идентификатор протокола, УУ= номер версии программы.
5302	АДРЕС ПРИВ. EFB Определяет адрес узла на линии связи RS485. • Каждое устройство, подключенное к линии связи, должно иметь уникальный адрес узла.
5303	СКОР. ПРДЧ EFB Скорость передачи данных по линии связи RS485 (кбит/с). 1,2 кбит/с 2,4 кбит/с 4,8 кбит/с 9,6 кбит/с 19,2 кбит/с 38,4 кбит/с 57,6 кбит/с 76,8 кбит/с
5304	ЧЕТНОСТЬ EFB Определяет количество бит данных, бит четности и количество стоп-битов, используемых при передаче данных по линии связи RS485. • Во всех подключенных к линии связи станциях должны быть одинаковые настройки 0 = 8N1 – 8 бит данных, без бита четности, один стоп-бит. 1 = 8N2 – 8 бит данных, без бита четности, два стоп-бита. 2 = 8E1 – 8 бит данных, проверка четности, один стоп-бит. 3 = 8O1 – 8 бит данных, проверка нечетности, один стоп-бит.
5305	ПРОФИЛЬ УПР. EFB Выбор профиля связи для протокола EFB. 0 = АВВ DRV LIM – функционирование командных слов и слов состояния соответствует профилю АВВ Drives, аналогично приводу АСS400. 1 = DCU PROFILE – функционирование командных слов и слов состояния соответствует 32-разрядному профилю DCU. 2 = АВВ DRV FULL – функционирование командных слов и слов состояния соответствует профилю АВВ Drives, аналогично приводам АСS600/800.
5306	СООБЩ. ОК EFB Содержит количество достоверных сообщений, принятых приводом. • Во время нормальной работы содержимое этого счетчика постоянно увеличивается.
5307	ОШИБКИ CRC EFB Содержит количество сообщений, принятых приводом с ошибками контрольной суммы. В случае большого количества ошибок проверьте • уровень внешних электромагнитных помех – высокий уровень помех приводит к возникновению ошибок, • наличие ошибок при вычислении контрольной суммы.
5308	ОШИБКИ UART EFB Содержит количество сообщений, принятых приводом с ошибочными символами.
5309	СОСТОЯНИЕ EFB Содержит состояние протокола EFB. 0 = РЕЖ.НАСТРОЕК – конфигурация протокола EFB настроена, но приема сообщений нет. 1 = ИНИЦИАЛИЗАЦ. – выполняется инициализация протокола EFB. 2 = ТАЙМ-АУТ – истекло время ожидания при передаче данных между ведущим сетевым устройством и устройством, работающим по протоколу EFB. 3 = ОШИБ.КОНФИГ. – ошибка конфигурации протокола EFB. 4 = ОФФ-ЛАЙН – по протоколу EFB принимаются сообщения, НЕ адресованные данному приводу. 5 = ОН-ЛАЙН – по протоколу EFB принимаются сообщения, адресованные данному приводу. 6 = СБРОС – протокол EFB выполняет операцию аппаратного сброса. 7 = ТОЛЬКО ПРИЕМ – протокол EFB находится в режиме прослушивания линии.
5310	ПАРАМ. 10 EFB Задает параметр, отображающий состояние регистра Modbus 40005.
5311	ПАРАМ. 11 EFB Задает параметр, отображающий состояние регистра Modbus 40006.
5312	ПАРАМ. 12 EFB Задает параметр, отображающий состояние регистра Modbus 40007.
5313	ПАРАМ. 13 EFB Задает параметр, отображающий состояние регистра Modbus 40008.
5314	ПАРАМ. 14 EFB Задает параметр, отображающий состояние регистра Modbus 40009.

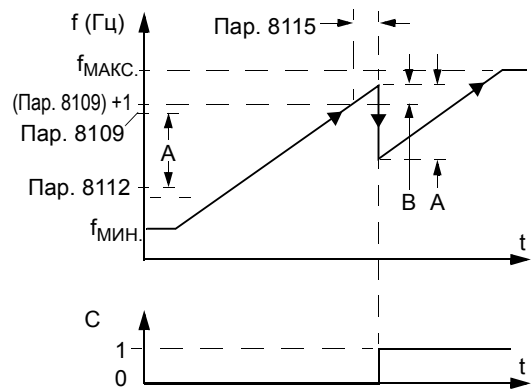
Код	Описание
5315	ПАРАМ. 15 EFB Задает параметр, отображающий состояние регистра Modbus 40010.
5316	ПАРАМ. 16 EFB Задает параметр, отображающий состояние регистра Modbus 40011.
5317	ПАРАМ. 17 EFB Задает параметр, отображающий состояние регистра Modbus 40012.
5318	ПАРАМ. 18 EFB Зарезервировано.
5319	ПАРАМ. 19 EFB Командное слово профиля приводов АВВ (ABB DRV LIM или ABB DRV FULL). Доступная только для чтения копия командного слова fieldbus.
5320	ПАРАМ. 20 EFB Слово состояния профиля приводов АВВ (ABB DRV LIM или ABB DRV FULL). Доступная только для чтения копия слова состояния fieldbus.

Группа 81: Управление PFC

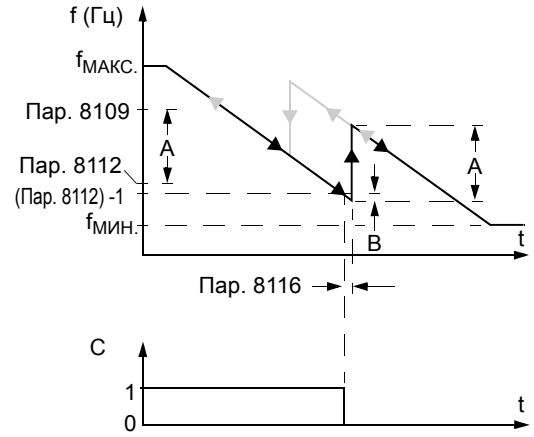
Эта группа параметров определяет параметры режима управления насосами/вентиляторами (PFC). Основные особенности режима PFC.

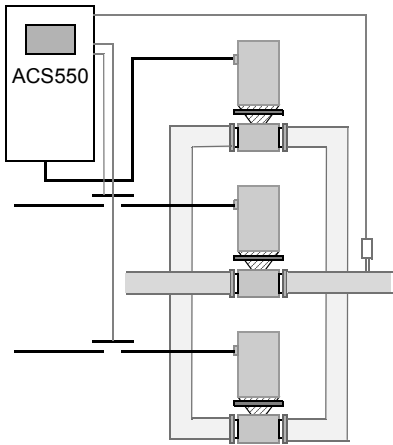
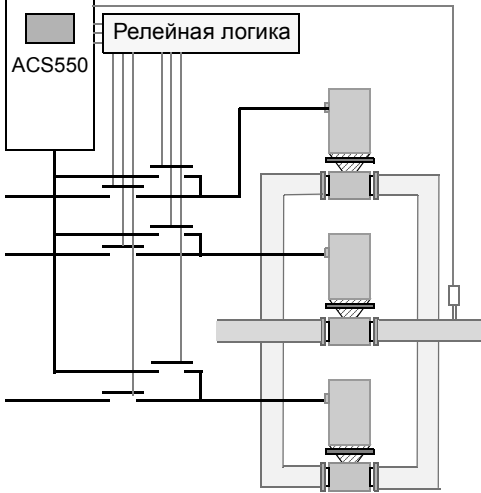
- Привод ACS550 управляет двигателем насоса №1, изменяя скорость двигателя для управления производительностью насоса. Двигатель работает в режиме с регулированием скорости.
- На двигатели насосов № 2, № 3 и т. д. питание подается непосредственно. Привод ACS550 включает и выключает насос № 2 (а затем насос № 3 и т. д.) по мере необходимости. Эти двигатели являются вспомогательными.
- ПИД-регулятор привода ACS550 использует два сигнала: задание регулируемой величины и обратную связь по регулируемой величине. ПИД-регулятор управляет скоростью (частотой) первого насоса таким образом, чтобы поддерживать регулируемую величину, равной уставке.
- Когда заданная производительность (определяемая уставкой регулируемой величины) превышает производительность первого насоса (определяемую предельной частотой, заданной пользователем), функция управления PFC автоматически включает вспомогательный насос. При этом скорость первого насоса уменьшается на величину, соответствующую вкладу вспомогательного насоса в общую производительность. После этого ПИД-регулятор продолжает регулировать скорость (частоту) первого насоса таким образом, чтобы поддерживать регулируемую величину равной уставке. Если заданная производительность продолжает расти, следующие вспомогательные насосы включаются аналогичным образом.
- Когда заданная производительность падает настолько, что скорость первого насоса становится меньше минимального предела (заданной пользователем минимальной частоты), функция управления PFC автоматически останавливает вспомогательный насос. При этом скорость первого насоса увеличивается для компенсации производительности отключенного вспомогательного насоса.
- Функция блокировки (если активна) идентифицирует отключенные (выведенные из эксплуатации) двигатели, а функция PFC исключает эти двигатели из последовательности управляемых двигателей.
- Функция авточередования (если включена и в системе имеется соответствующее коммутационное оборудование) выравнивает время работы используемых двигателей насосов. Эта функция периодически изменяет положение каждого двигателя в последовательности включения – управляемый двигатель становится последним вспомогательным двигателем, первый вспомогательный двигатель становится регулируемым двигателем и т. д.

Код	Описание
8103	<p>ШАГ ЗАДАНИЯ 1</p> <p>Устанавливает относительное значение в %, которое добавляется к уставке регулируемой величины.</p> <ul style="list-style-type: none"> • Применяется только в том случае, когда работает <u>по крайней мере один</u> вспомогательный двигатель (с постоянной скоростью вращения). • Стандартное значение 0%. <p>Пример. К приводу ACS550 подключены три параллельных насоса, которые поддерживают давление воды в трубопроводе.</p> <ul style="list-style-type: none"> • 4011 ВНУТР. УСТАВКА определяет постоянное задание, которое управляет давлением в трубопроводе. • При низком уровне потребления воды работает один насос с регулируемой скоростью. • При возрастании потребления воды включается первый насос с постоянной скоростью, затем второй. • С ростом расхода воды увеличивается разность давлений на выходе и на входе трубопровода. Приведенные ниже настройки позволяют скорректировать уставку для более точного поддержания давления на выходе трубопровода при включении вспомогательного двигателя и увеличении расхода воды. • При работе первого вспомогательного насоса увеличение уставки определяется параметром 8103 шаг задания 1. • При работе двух вспомогательных насосов увеличение уставки определяется суммой параметров 8103 шаг задания 1 + 8104 шаг задания 2. • При работе трех вспомогательных насосов увеличение уставки определяется суммой параметров 8103 шаг задания 1, 8104 шаг задания 2 и 8105 шаг задания 3.
8104	<p>ШАГ ЗАДАНИЯ 2</p> <p>Устанавливает относительное значение в %, которое добавляется к уставке регулируемой величины.</p> <ul style="list-style-type: none"> • Применяется только в том случае, когда работают <u>по крайней мере два</u> вспомогательных двигателя (с постоянной скоростью вращения). • См. параметр 8103 шаг задания 1.
8105	<p>ШАГ ЗАДАНИЯ 3</p> <p>Устанавливает относительное значение в %, которое добавляется к уставке регулируемой величины.</p> <ul style="list-style-type: none"> • Применяется только в том случае, когда работают <u>по крайней мере три</u> вспомогательных двигателя (с постоянной скоростью вращения). • См. параметр 8103 шаг задания 1.
8109	<p>ЧАСТОТА ПУСКА 1</p> <p>Задаёт предельную частоту, при которой включается первый вспомогательный двигатель. Первый вспомогательный двигатель включается, если</p> <ul style="list-style-type: none"> • ни один из вспомогательных двигателей не работает, • выходная частота ACS550 превышает предельное значение $8109 + 1$ Гц, • выходная частота остается выше ослабленного предела $(8109 - 1)$ Гц по меньшей мере в течение времени, определяемого параметром 8115 ЗАДРЖ.ПУСК ДОП.Д. <p>После пуска первого вспомогательного двигателя</p> <ul style="list-style-type: none"> • выходная частота снижается на величину = $(8109 \text{ ЧАСТОТА ПУСКА 1}) - (8112 \text{ ЧАСТОТА ОСТАН. 1})$. • В результате скорость регулируемого двигателя уменьшается так, чтобы скомпенсировать работу вспомогательного двигателя. <p>См. рисунок, где:</p> <ul style="list-style-type: none"> • A = $(8109 \text{ ЧАСТОТА ПУСКА 1}) - (8112 \text{ ЧАСТОТА ОСТАН. 1})$ • B = рост выходной частоты в течение времени задержки пуска. • C = график изображает состояние вспомогательного двигателя в процессе возрастания частоты (1 = включен). <p>Примечание. Значение параметра 8109 ЧАСТОТА ПУСКА 1 должно находиться в диапазоне между</p> <ul style="list-style-type: none"> • 8112 ЧАСТОТА ОСТАН. 1 • $(2008 \text{ МАКС. ЧАСТОТА}) - 1$.
8110	<p>ЧАСТОТА ПУСКА 2</p> <p>Задаёт предельную частоту, при которой включается второй вспомогательный двигатель.</p> <ul style="list-style-type: none"> • Полное описание работы приведено для параметра 8109 ЧАСТОТА ПУСКА 1. <p>Второй вспомогательный двигатель включается, если</p> <ul style="list-style-type: none"> • один вспомогательный двигатель работает. • выходная частота ACS550 превышает предельное значение $8110 + 1$. • выходная частота остается выше ослабленного предела $(8110 - 1)$ Гц по меньшей мере в течение времени, определяемого параметром 8115 ЗАДРЖ.ПУСК ДОП.Д.
8111	<p>ЧАСТОТА ПУСКА 3</p> <p>Задаёт предельную частоту, при которой включается третий вспомогательный двигатель.</p> <ul style="list-style-type: none"> • Полное описание работы приведено для параметра 8109 ЧАСТОТА ПУСКА 1. <p>Третий вспомогательный двигатель включается, если</p> <ul style="list-style-type: none"> • два вспомогательных двигателя работают. • выходная частота ACS550 превышает предельное значение $8111 + 1$ Гц. • выходная частота остается выше ослабленного предела $(8111 - 1)$ Гц по меньшей мере в течение времени, определяемого параметром 8115 ЗАДРЖ.ПУСК ДОП.Д.



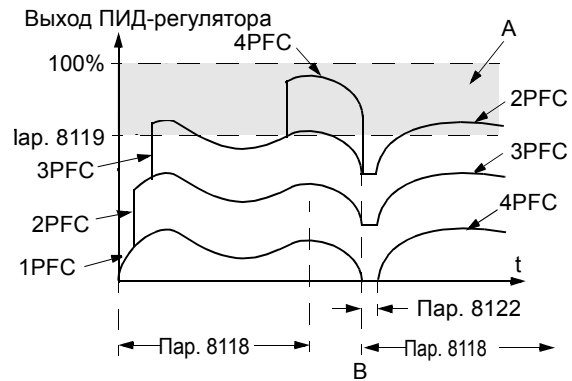
Код	Описание
8112	<p>ЧАСТОТА ОСТАН.1</p> <p>Задаёт предел частоты, при которой останавливается первый вспомогательный двигатель. Первый вспомогательный двигатель останавливается, если</p> <ul style="list-style-type: none"> • работает только первый из вспомогательных двигателей. • выходная частота ACS550 падает ниже предельного значения 8112 - 1. • выходная частота остаётся ниже ослабленного предела (8112 +1 Гц) по меньшей мере в течение времени, определяемого параметром 8116 ЗАДРЖ.СТОП ДОП.Д. <p>После остановки первого вспомогательного двигателя</p> <ul style="list-style-type: none"> • выходная частота увеличивается на величину = (8109 ЧАСТОТА ПУСКА 1) - (8112 ЧАСТОТА ОСТАН.1). • В результате скорость регулируемого двигателя увеличивается так, чтобы скомпенсировать отключение вспомогательного двигателя. <p>См. рисунок, где:</p> <ul style="list-style-type: none"> • A = (8109 ЧАСТОТА ПУСКА 1) - (8112 ЧАСТОТА ОСТАН.1) • B = снижение выходной частоты в течение времени задержки останова. • C = график изображает состояние вспомогательного двигателя в процессе уменьшения частоты (1 = включен). • Серая кривая иллюстрирует гистерезис: обратный путь при движении по оси времени в обратном направлении не совпадает с прямым путем. Детально работа привода при включении вспомогательного двигателя показана на рисунке для параметра 8109 ЧАСТОТА ПУСКА 1. <p>Примечание. Значение частоты останова 1 должно находиться в диапазоне между:</p> <ul style="list-style-type: none"> • (2007 МИН. ЧАСТОТА) + 1 • 8109 ЧАСТОТА ПУСКА 1
8113	<p>ЧАСТОТА ОСТАН.2</p> <p>Задаёт предельную частоту, при которой останавливается второй вспомогательный двигатель.</p> <ul style="list-style-type: none"> • Полное описание работы приведено для параметра 8112 ЧАСТОТА ОСТАН.1. <p>Второй вспомогательный двигатель останавливается, если</p> <ul style="list-style-type: none"> • работают два вспомогательных двигателя. • выходная частота ACS550 падает ниже предельного значения 8113 - 1, • выходная частота остаётся ниже ослабленного предела (8113 +1 Гц) по меньшей мере в течение времени, определяемого параметром 8116 ЗАДРЖ.СТОП ДОП.Д.
8114	<p>ЧАСТОТА ОСТАН.3</p> <p>Задаёт предельную частоту, при которой останавливается третий вспомогательный двигатель.</p> <ul style="list-style-type: none"> • Полное описание работы приведено для параметра 8112 ЧАСТОТА ОСТАН.1. <p>Третий вспомогательный двигатель останавливается, если</p> <ul style="list-style-type: none"> • работают три вспомогательных двигателя. • выходная частота ACS550 падает ниже предельного значения 8114 - 1, • выходная частота остаётся ниже ослабленного предела (8114 +1 Гц) по меньшей мере в течение времени, определяемого параметром 8116 ЗАДРЖ.СТОП ДОП.Д.
8115	<p>ЗАДРЖ.ПУСК ДОП.Д</p> <p>Задержка запуска вспомогательных двигателей.</p> <ul style="list-style-type: none"> • Для пуска вспомогательного двигателя выходная частота привода должна оставаться выше предельной частоты пуска (параметр 8109, 8110 или 8111) в течение этого времени. • Полное описание работы приведено для параметра 8109 ЧАСТОТА ПУСКА 1.
8116	<p>ЗАДРЖ.СТОП ДОП.Д</p> <p>Задержка останова вспомогательных двигателей.</p> <ul style="list-style-type: none"> • Для останова вспомогательного двигателя выходная частота привода должна оставаться ниже предельной частоты останова (параметры 8112, 8113 или 8114) в течение этого времени. • Полное описание работы приведено для параметра 8112 ЧАСТОТА ОСТАН.1.



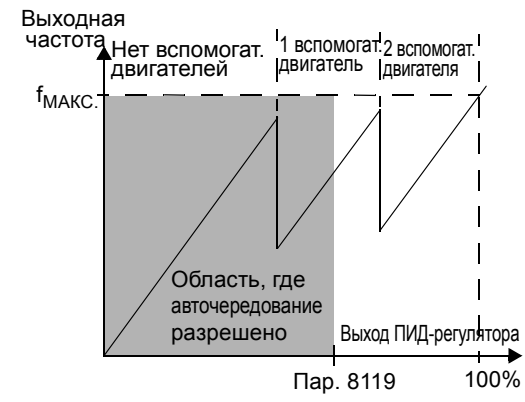
Код	Описание
8117	<p>КОЛ-ВО ДОП.ДВИГ. Задаёт количество вспомогательных двигателей.</p> <ul style="list-style-type: none"> Для каждого вспомогательного двигателя требуется релейный выход, который служит для передачи команд пуска/останова. Если используется функция авточередования, требуется дополнительный релейный выход для двигателя с регулируемой скоростью. Ниже рассматривается настройка необходимых релейных выходов. <p>Релейные выходы Как указано выше, для каждого вспомогательного двигателя требуется релейный выход, который служит для передачи команд пуска/останова. Далее показано, как привод управляет двигателями и релейными выходами.</p> <ul style="list-style-type: none"> В приводе предусмотрены релейные выходы РВЫХ 1...РВЫХ 3. Для увеличения количества релейных выходов к приводу можно подключить дополнительный модуль цифровых выходов, содержащий релейные выходы РВЫХ 4...РВЫХ 6. Назначение релейных выходов РВЫХ 1...РВЫХ 6 определяют соответственно параметры 1401...1403 и 1410...1412; когда значение перечисленных параметров равно 31 PFC, релейные выходы работают в режиме управления PFC. Привод ACS550 распределяет вспомогательные двигатели по релейным выходам в порядке возрастания номеров. Если функция авточередования не используется, первым вспомогательным двигателем будет двигатель, подключенный к первому релейному выходу, параметр которого имеет значение 31 PFC и т. д. При использовании функции авточередования соответствие двигателей и реле циклически изменяется. В исходном состоянии регулируемый двигатель подключен к первому реле, имеющему установку 31 PFC, первый вспомогательный двигатель подключен ко второму реле, имеющему установку 31 PFC, и т. д. <div style="display: flex; justify-content: space-around; align-items: flex-start;"> <div style="text-align: center;">  <p>Стандартный режим PFC</p> </div> <div style="text-align: center;">  <p>Режим PFC с авточередованием</p> </div> </div> <ul style="list-style-type: none"> Четвертый вспомогательный двигатель имеет тот же шаг задания, частоту останова и частоту запуска, как и третий.

Код	Описание																																																																																																																																																																																																																																																																							
	<p>В следующей таблице приведено распределение двигателей в режиме PFC для некоторых типичных настроек параметров релейных выходов (1401...1403 и 1410...1412); значения указанных параметров равны либо 31 (PFC), либо X (любое значение, кроме 31); функция автопереключения отключена (8118 ПЕРИОД ЧЕРЕДОВ. = 0).</p> <table border="1"> <thead> <tr> <th colspan="2">Значение параметра</th> <th colspan="6">Назначение реле ACS550</th> </tr> <tr> <td>1</td><td>1</td><td>1</td><td>1</td><td>1</td><td>1</td><td>8</td> <th colspan="6">Функция автопереключения отключена</th> </tr> <tr> <td>4</td><td>4</td><td>4</td><td>4</td><td>4</td><td>4</td><td>1</td> <th>РВЫХ 1</th><th>РВЫХ 2</th><th>РВЫХ 3</th><th>РВЫХ 4</th><th>РВЫХ 5</th><th>РВЫХ 6</th> </tr> <tr> <td>0</td><td>0</td><td>0</td><td>1</td><td>1</td><td>1</td><td>1</td> <td></td><td></td><td></td><td></td><td></td><td></td> </tr> <tr> <td>1</td><td>2</td><td>3</td><td>0</td><td>1</td><td>2</td><td>7</td> <td></td><td></td><td></td><td></td><td></td><td></td> </tr> </thead> <tbody> <tr> <td>31</td><td>X</td><td>X</td><td>X</td><td>X</td><td>X</td><td>1</td> <td>Вспом.</td><td>X</td><td>X</td><td>X</td><td>X</td><td>X</td> </tr> <tr> <td>31</td><td>31</td><td>X</td><td>X</td><td>X</td><td>X</td><td>2</td> <td>Вспом.</td><td>Вспом.</td><td>X</td><td>X</td><td>X</td><td>X</td> </tr> <tr> <td>31</td><td>31</td><td>31</td><td>X</td><td>X</td><td>X</td><td>3</td> <td>Вспом.</td><td>Вспом.</td><td>Вспом.</td><td>X</td><td>X</td><td>X</td> </tr> <tr> <td>X</td><td>31</td><td>31</td><td>X</td><td>X</td><td>X</td><td>2</td> <td>X</td><td>Вспом.</td><td>Вспом.</td><td>X</td><td>X</td><td>X</td> </tr> <tr> <td>X</td><td>X</td><td>X</td><td>31</td><td>X</td><td>31</td><td>2</td> <td>X</td><td>X</td><td>X</td><td>Вспом.</td><td>X</td><td>Вспом.</td> </tr> <tr> <td>31</td><td>31</td><td>X</td><td>X</td><td>X</td><td>X</td><td>1*</td> <td>Вспом.</td><td>Вспом.</td><td>X</td><td>X</td><td>X</td><td>X</td> </tr> </tbody> </table> <p>* = Используется один дополнительный релейный выход для управления PFC. Один двигатель находится в режиме ожидания, когда другой вращается.</p> <p>В следующей таблице приведено распределение двигателей в режиме PFC для некоторых типичных настроек параметров релейных выходов (1401...1403 и 1410...1412); значения указанных параметров равны либо 31 (PFC), либо X (любое значение, кроме 31); функция автопереключения включена (значение параметра 8118 ПЕРИОД ЧЕРЕДОВ. > 0).</p> <table border="1"> <thead> <tr> <th colspan="2">Значение параметра</th> <th colspan="6">Назначение реле ACS550</th> </tr> <tr> <td>1</td><td>1</td><td>1</td><td>1</td><td>1</td><td>1</td><td>8</td> <th colspan="6">Функция автопереключения включена</th> </tr> <tr> <td>4</td><td>4</td><td>4</td><td>4</td><td>4</td><td>4</td><td>1</td> <th>РВЫХ 1</th><th>РВЫХ 2</th><th>РВЫХ 3</th><th>РВЫХ 4</th><th>РВЫХ 5</th><th>РВЫХ 6</th> </tr> <tr> <td>0</td><td>0</td><td>0</td><td>1</td><td>1</td><td>1</td><td>1</td> <td></td><td></td><td></td><td></td><td></td><td></td> </tr> <tr> <td>1</td><td>2</td><td>3</td><td>0</td><td>1</td><td>2</td><td>7</td> <td></td><td></td><td></td><td></td><td></td><td></td> </tr> </thead> <tbody> <tr> <td>31</td><td>31</td><td>X</td><td>X</td><td>X</td><td>X</td><td>1</td> <td>PFC</td><td>PFC</td><td>X</td><td>X</td><td>X</td><td>X</td> </tr> <tr> <td>31</td><td>31</td><td>31</td><td>X</td><td>X</td><td>X</td><td>2</td> <td>PFC</td><td>PFC</td><td>PFC</td><td>X</td><td>X</td><td>X</td> </tr> <tr> <td>x</td><td>31</td><td>31</td><td>X</td><td>X</td><td>X</td><td>1</td> <td>X</td><td>PFC</td><td>PFC</td><td>X</td><td>X</td><td>X</td> </tr> <tr> <td>X</td><td>X</td><td>X</td><td>31</td><td>X</td><td>31</td><td>1</td> <td>X</td><td>X</td><td>X</td><td>PFC</td><td>X</td><td>PFC</td> </tr> <tr> <td>31</td><td>31</td><td>X</td><td>X</td><td>X</td><td>X</td><td>0**</td> <td>PFC</td><td>PFC</td><td>X</td><td>X</td><td>X</td><td>X</td> </tr> </tbody> </table> <p>** = Вспомогательные двигатели отсутствуют, но функция автопереключения используется. Работа в обычном режиме ПИД-регулятора.</p>	Значение параметра		Назначение реле ACS550						1	1	1	1	1	1	8	Функция автопереключения отключена						4	4	4	4	4	4	1	РВЫХ 1	РВЫХ 2	РВЫХ 3	РВЫХ 4	РВЫХ 5	РВЫХ 6	0	0	0	1	1	1	1							1	2	3	0	1	2	7							31	X	X	X	X	X	1	Вспом.	X	X	X	X	X	31	31	X	X	X	X	2	Вспом.	Вспом.	X	X	X	X	31	31	31	X	X	X	3	Вспом.	Вспом.	Вспом.	X	X	X	X	31	31	X	X	X	2	X	Вспом.	Вспом.	X	X	X	X	X	X	31	X	31	2	X	X	X	Вспом.	X	Вспом.	31	31	X	X	X	X	1*	Вспом.	Вспом.	X	X	X	X	Значение параметра		Назначение реле ACS550						1	1	1	1	1	1	8	Функция автопереключения включена						4	4	4	4	4	4	1	РВЫХ 1	РВЫХ 2	РВЫХ 3	РВЫХ 4	РВЫХ 5	РВЫХ 6	0	0	0	1	1	1	1							1	2	3	0	1	2	7							31	31	X	X	X	X	1	PFC	PFC	X	X	X	X	31	31	31	X	X	X	2	PFC	PFC	PFC	X	X	X	x	31	31	X	X	X	1	X	PFC	PFC	X	X	X	X	X	X	31	X	31	1	X	X	X	PFC	X	PFC	31	31	X	X	X	X	0**	PFC	PFC	X	X	X	X
Значение параметра		Назначение реле ACS550																																																																																																																																																																																																																																																																						
1	1	1	1	1	1	8	Функция автопереключения отключена																																																																																																																																																																																																																																																																	
4	4	4	4	4	4	1	РВЫХ 1	РВЫХ 2	РВЫХ 3	РВЫХ 4	РВЫХ 5	РВЫХ 6																																																																																																																																																																																																																																																												
0	0	0	1	1	1	1																																																																																																																																																																																																																																																																		
1	2	3	0	1	2	7																																																																																																																																																																																																																																																																		
31	X	X	X	X	X	1	Вспом.	X	X	X	X	X																																																																																																																																																																																																																																																												
31	31	X	X	X	X	2	Вспом.	Вспом.	X	X	X	X																																																																																																																																																																																																																																																												
31	31	31	X	X	X	3	Вспом.	Вспом.	Вспом.	X	X	X																																																																																																																																																																																																																																																												
X	31	31	X	X	X	2	X	Вспом.	Вспом.	X	X	X																																																																																																																																																																																																																																																												
X	X	X	31	X	31	2	X	X	X	Вспом.	X	Вспом.																																																																																																																																																																																																																																																												
31	31	X	X	X	X	1*	Вспом.	Вспом.	X	X	X	X																																																																																																																																																																																																																																																												
Значение параметра		Назначение реле ACS550																																																																																																																																																																																																																																																																						
1	1	1	1	1	1	8	Функция автопереключения включена																																																																																																																																																																																																																																																																	
4	4	4	4	4	4	1	РВЫХ 1	РВЫХ 2	РВЫХ 3	РВЫХ 4	РВЫХ 5	РВЫХ 6																																																																																																																																																																																																																																																												
0	0	0	1	1	1	1																																																																																																																																																																																																																																																																		
1	2	3	0	1	2	7																																																																																																																																																																																																																																																																		
31	31	X	X	X	X	1	PFC	PFC	X	X	X	X																																																																																																																																																																																																																																																												
31	31	31	X	X	X	2	PFC	PFC	PFC	X	X	X																																																																																																																																																																																																																																																												
x	31	31	X	X	X	1	X	PFC	PFC	X	X	X																																																																																																																																																																																																																																																												
X	X	X	31	X	31	1	X	X	X	PFC	X	PFC																																																																																																																																																																																																																																																												
31	31	X	X	X	X	0**	PFC	PFC	X	X	X	X																																																																																																																																																																																																																																																												
8118	<p>ПЕРИОД ЧЕРЕДОВ.</p> <p>Этот параметр управляет работой функции автопереключения и устанавливает интервал между переключением двигателей.</p> <ul style="list-style-type: none"> Интервал автопереключения отсчитывается только во время работы регулируемого двигателя. Общая информация о функции автопереключения приведена при описании параметра 8119 УРОВЕНЬ ЧЕРЕДОВ. При выполнении операции автопереключения привод останавливает двигатель в режиме выбега по инерции. Для работы функции автопереключения требуется выполнение условия: значение параметра 8120 блокировки > 0. <p>0,0 = выключено – функция автопереключения отключена. 0,1...336 = период автоматического переключения двигателей (отсчитывается только во время, когда подана команда пуска).</p> <p>Внимание! Для работы функции автопереключения требуется, чтобы блокировки были включены (значение параметра 8120 блокировки > 0). При этом во время выполнения операции автопереключения на выходе привода отсутствует напряжение, что позволяет предотвратить повреждение контактов.</p>	<p>Режим PFC с автопереключением</p>																																																																																																																																																																																																																																																																						

Код	Описание
8119	<p>УРОВЕНЬ ЧЕРЕДОВ.</p> <p>Этот параметр задает верхний предел (в процентах от суммарной производительности системы) для логической функции авточередования. Когда выходной сигнал блока управления ПИД/РПС превышает этот предел, выполнение операции авточередования запрещено. Например, можно запретить переключение двигателей, когда производительность системы насосов/вентиляторов приближается к максимальной.</p> <p>Общая информация о функции авточередования</p> <p>Функция авточередования обеспечивает равномерную выработку ресурса двигателей, работающих в системе, путём выравнивания времени их работы. При выполнении каждой операции авточередования</p> <ul style="list-style-type: none"> к выходу ACS550 по очереди подключаются различные двигатели (в качестве регулируемого двигателя), циклически изменяется порядок включения остальных двигателей. <p>Для работы функции авточередования требуется</p> <ul style="list-style-type: none"> внешнее коммутационное оборудование для переключения выхода привода, значение параметра 8120 блокировки > 0. <p>Операция авточередования выполняется, когда</p> <ul style="list-style-type: none"> время работы, прошедшее после предыдущей операции авточередования, достигает значения параметра 8118 ПЕРИОД ЧЕРЕДОВ. входной сигнал блока управления РПС ниже уровня, установленного параметром 8119 УРОВЕНЬ ЧЕРЕДОВ. <p>Примечание. При выполнении операции авточередования привод останавливает двигатель в режиме выбега по инерции.</p> <p>Последовательность операций, выполняемых функцией авточередования (см. рисунок):</p> <ul style="list-style-type: none"> Запуск переключения двигателей, когда время работы, прошедшее после предыдущего переключения, достигает значения параметра 8118 ПЕРИОД ЧЕРЕДОВ., а входной сигнал блока РПС меньше значения параметра 8119 УРОВЕНЬ ЧЕРЕДОВ. Останов регулируемого двигателя. Отключение контактора регулируемого двигателя. Увеличение содержимого счетчика порядка включения для изменения порядка включения двигателей. Определение следующего по порядку двигателя, который будет регулируемым двигателем. Отключение контактора этого двигателя, если двигатель работал. Работа остальных двигателей не прерывается. Включение контактора нового регулируемого двигателя. Коммутационное устройство подключает этот двигатель к выходу привода ACS550. Отсчет задержки, заданной параметром 8122 ЗАДЕРЖ.ПУСКА РПС. Запуск регулируемого двигателя. Определение следующего по порядку нерегулируемого двигателя. Включение этого двигателя в том случае, если новый регулируемый двигатель работал до начала операции (в качестве нерегулируемого двигателя). Это обеспечивает сохранение одинакового количества работающих двигателей до и после выполнения операции авточередования. Продолжение нормальной работы в режиме РПС. <p>Счетчик порядка включения</p> <p>Работа счетчика порядка включения.</p> <ul style="list-style-type: none"> Исходная последовательность работы двигателей определяется значениями параметров релейных выходов (1401...1403 и 1410...1412). (Параметр с наименьшим номером, имеющий значение 31 (РПС) определяет реле, подключенное к первому двигателю (1PFC) и т. д.) В исходном состоянии 1PFC = регулируемый двигатель, 2PFC = первый вспомогательный двигатель и т. д. Первое авточередование производит сдвиг последовательности: 2PFC = регулируемый двигатель, 3PFC = 1-й вспомогательный двигатель, ..., 1PFC = последний вспомогательный двигатель. Следующая операция авточередования сдвигает последовательность еще раз и т. д. Если функция авточередования не может запустить требуемый двигатель из-за того, что все неработающие двигатели заблокированы, привод формирует аварийный сигнал (2015, блокировка РПС). При выключении питания привода ACS550 текущее состояние счетчика порядка включения сохраняется в постоянной памяти. При восстановлении питания работа функции авточередования продолжается из состояния, сохраненного в памяти. При изменении конфигурации реле РПС (а также при изменении значения параметра ВКЛЮЧЕНИЕ РПС) восстанавливается исходная последовательность работы двигателей. (См. выше первый пункт маркированного списка.)



A = область выше параметра 8119 УРОВЕНЬ ЧЕРЕДОВ. – авточередование запрещено.
 B = авточередование.
 1PFC и т. д. = выход ПИД-регулятора, связанный с каждым двигателем.

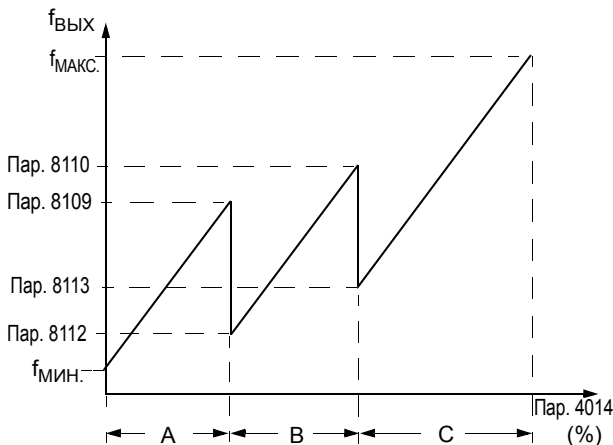
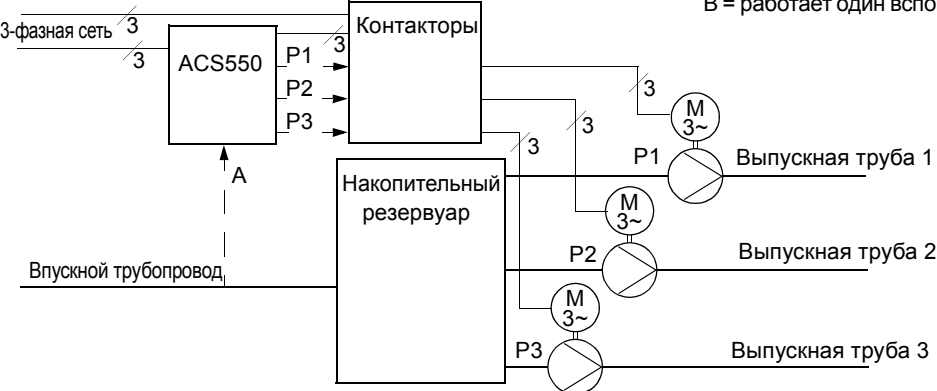


Код	Описание																								
8120	<p>БЛОКИРОВКИ</p> <p>Этот параметр определяет работу функции блокировки. При включенной функции блокировки</p> <ul style="list-style-type: none"> • блокировка активна, когда отсутствует её управляющий сигнал, • блокировка неактивна, когда присутствует управляющий сигнал, • Запуск привода ACS550 невозможен, если команда пуска подается, когда активна блокировка регулируемого двигателя – на дисплей панели управления выводится аварийное сообщение (2015, БЛОКИРОВКА PFC). <p>Цепи блокировки должны подключаться следующим образом.</p> <ul style="list-style-type: none"> • Подключите контакт выключателя двигателя к схеме блокировки; сигнал об отключении двигателя поступит в блок управления PFC, что позволит запустить следующий доступный для работы двигатель. • Подключите контакт термореле двигателя (или защитного устройства в цепи двигателя) ко входу блокировки; сигнал об отказе двигателя поступит в блок управления PFC, и двигатель будет остановлен. <p>0 = выключено – функция блокировки отключена. Все цифровые входы доступны для подключения других сигналов.</p> <ul style="list-style-type: none"> • Необходимо, чтобы значение параметра 8118 ПЕРИОД ЧЕРЕДОВ. = 0 (если функция блокировки отключена, функция авточередования также должна быть отключена). <p>1 = ЦВХ 1 – функция блокировки включена, цифровые входы (начиная со входа ЦВХ 1) выделены для приема сигналов блокировки для каждого реле PFC. Назначение входов определено в приведенной ниже таблице и зависит от</p> <ul style="list-style-type: none"> • количества реле PFC, т. е. количества параметров (из числа 1401...1403 и 1410...1412), значение которых равно 31 PFC. • Состояния функции авточередования (отключена, если 8118 ПЕРИОД ЧЕРЕДОВ. = 0, в противном случае включена). <table border="1"> <thead> <tr> <th>Количество реле PFC</th> <th>Функция авточередования отключена (Пар. 8118)</th> <th>Функция авточередования включена (Пар. 8118)</th> </tr> </thead> <tbody> <tr> <td>0</td> <td>ЦВХ 1: регулируемый двигатель ЦВХ 2...ЦВХ 6: свободны</td> <td>Не допускается</td> </tr> <tr> <td>1</td> <td>ЦВХ 1: регулируемый двигатель ЦВХ 2: первое реле PFC ЦВХ 3...ЦВХ 6: свободны</td> <td>ЦВХ 1: первое реле PFC ЦВХ 2...ЦВХ 6: свободны</td> </tr> <tr> <td>2</td> <td>ЦВХ 1: регулируемый двигатель ЦВХ 2: первое реле PFC ЦВХ 3: второе реле PFC ЦВХ 4...ЦВХ 6: свободны</td> <td>ЦВХ 1: первое реле PFC ЦВХ 2: второе реле PFC ЦВХ 3...ЦВХ 6: свободны</td> </tr> <tr> <td>3</td> <td>ЦВХ 1: регулируемый двигатель ЦВХ 2: первое реле PFC ЦВХ 3: второе реле PFC ЦВХ 4: третье реле PFC ЦВХ 5...ЦВХ 6: свободны</td> <td>ЦВХ 1: первое реле PFC ЦВХ 2: второе реле PFC ЦВХ 3: третье реле PFC ЦВХ 4...ЦВХ 6: свободны</td> </tr> <tr> <td>4</td> <td>ЦВХ 1: регулируемый двигатель ЦВХ 2: первое реле PFC ЦВХ 3: второе реле PFC ЦВХ 4: третье реле PFC ЦВХ 5: четвертое реле PFC ЦВХ 6: свободен</td> <td>ЦВХ 1: первое реле PFC ЦВХ 2: второе реле PFC ЦВХ 3: третье реле PFC ЦВХ 4: четвертое реле PFC ЦВХ 5...ЦВХ 6: свободны</td> </tr> <tr> <td>5</td> <td>ЦВХ 1: регулируемый двигатель ЦВХ 2: первое реле PFC ЦВХ 3: второе реле PFC ЦВХ 4: третье реле PFC ЦВХ 5: четвертое реле PFC ЦВХ 6: пятое реле PFC</td> <td>ЦВХ 1: первое реле PFC ЦВХ 2: второе реле PFC ЦВХ 3: третье реле PFC ЦВХ 4: четвертое реле PFC ЦВХ 5: пятое реле PFC ЦВХ 6: свободен</td> </tr> <tr> <td>6</td> <td>Не допускается</td> <td>ЦВХ 1: первое реле PFC ЦВХ 2: второе реле PFC ЦВХ 3: третье реле PFC ЦВХ 4: четвертое реле PFC ЦВХ 5: пятое реле PFC ЦВХ 6: шестое реле PFC</td> </tr> </tbody> </table>	Количество реле PFC	Функция авточередования отключена (Пар. 8118)	Функция авточередования включена (Пар. 8118)	0	ЦВХ 1: регулируемый двигатель ЦВХ 2...ЦВХ 6: свободны	Не допускается	1	ЦВХ 1: регулируемый двигатель ЦВХ 2: первое реле PFC ЦВХ 3...ЦВХ 6: свободны	ЦВХ 1: первое реле PFC ЦВХ 2...ЦВХ 6: свободны	2	ЦВХ 1: регулируемый двигатель ЦВХ 2: первое реле PFC ЦВХ 3: второе реле PFC ЦВХ 4...ЦВХ 6: свободны	ЦВХ 1: первое реле PFC ЦВХ 2: второе реле PFC ЦВХ 3...ЦВХ 6: свободны	3	ЦВХ 1: регулируемый двигатель ЦВХ 2: первое реле PFC ЦВХ 3: второе реле PFC ЦВХ 4: третье реле PFC ЦВХ 5...ЦВХ 6: свободны	ЦВХ 1: первое реле PFC ЦВХ 2: второе реле PFC ЦВХ 3: третье реле PFC ЦВХ 4...ЦВХ 6: свободны	4	ЦВХ 1: регулируемый двигатель ЦВХ 2: первое реле PFC ЦВХ 3: второе реле PFC ЦВХ 4: третье реле PFC ЦВХ 5: четвертое реле PFC ЦВХ 6: свободен	ЦВХ 1: первое реле PFC ЦВХ 2: второе реле PFC ЦВХ 3: третье реле PFC ЦВХ 4: четвертое реле PFC ЦВХ 5...ЦВХ 6: свободны	5	ЦВХ 1: регулируемый двигатель ЦВХ 2: первое реле PFC ЦВХ 3: второе реле PFC ЦВХ 4: третье реле PFC ЦВХ 5: четвертое реле PFC ЦВХ 6: пятое реле PFC	ЦВХ 1: первое реле PFC ЦВХ 2: второе реле PFC ЦВХ 3: третье реле PFC ЦВХ 4: четвертое реле PFC ЦВХ 5: пятое реле PFC ЦВХ 6: свободен	6	Не допускается	ЦВХ 1: первое реле PFC ЦВХ 2: второе реле PFC ЦВХ 3: третье реле PFC ЦВХ 4: четвертое реле PFC ЦВХ 5: пятое реле PFC ЦВХ 6: шестое реле PFC
Количество реле PFC	Функция авточередования отключена (Пар. 8118)	Функция авточередования включена (Пар. 8118)																							
0	ЦВХ 1: регулируемый двигатель ЦВХ 2...ЦВХ 6: свободны	Не допускается																							
1	ЦВХ 1: регулируемый двигатель ЦВХ 2: первое реле PFC ЦВХ 3...ЦВХ 6: свободны	ЦВХ 1: первое реле PFC ЦВХ 2...ЦВХ 6: свободны																							
2	ЦВХ 1: регулируемый двигатель ЦВХ 2: первое реле PFC ЦВХ 3: второе реле PFC ЦВХ 4...ЦВХ 6: свободны	ЦВХ 1: первое реле PFC ЦВХ 2: второе реле PFC ЦВХ 3...ЦВХ 6: свободны																							
3	ЦВХ 1: регулируемый двигатель ЦВХ 2: первое реле PFC ЦВХ 3: второе реле PFC ЦВХ 4: третье реле PFC ЦВХ 5...ЦВХ 6: свободны	ЦВХ 1: первое реле PFC ЦВХ 2: второе реле PFC ЦВХ 3: третье реле PFC ЦВХ 4...ЦВХ 6: свободны																							
4	ЦВХ 1: регулируемый двигатель ЦВХ 2: первое реле PFC ЦВХ 3: второе реле PFC ЦВХ 4: третье реле PFC ЦВХ 5: четвертое реле PFC ЦВХ 6: свободен	ЦВХ 1: первое реле PFC ЦВХ 2: второе реле PFC ЦВХ 3: третье реле PFC ЦВХ 4: четвертое реле PFC ЦВХ 5...ЦВХ 6: свободны																							
5	ЦВХ 1: регулируемый двигатель ЦВХ 2: первое реле PFC ЦВХ 3: второе реле PFC ЦВХ 4: третье реле PFC ЦВХ 5: четвертое реле PFC ЦВХ 6: пятое реле PFC	ЦВХ 1: первое реле PFC ЦВХ 2: второе реле PFC ЦВХ 3: третье реле PFC ЦВХ 4: четвертое реле PFC ЦВХ 5: пятое реле PFC ЦВХ 6: свободен																							
6	Не допускается	ЦВХ 1: первое реле PFC ЦВХ 2: второе реле PFC ЦВХ 3: третье реле PFC ЦВХ 4: четвертое реле PFC ЦВХ 5: пятое реле PFC ЦВХ 6: шестое реле PFC																							

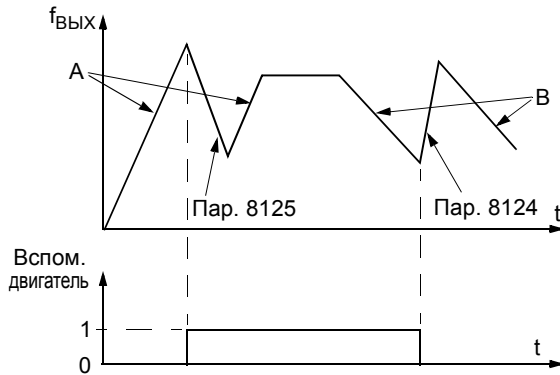
Код	Описание																								
	<p>2 = ЦВХ 2 – функция блокировки включена, цифровые входы (начиная со входа ЦВХ 2) выделены для приема сигналов блокировки для каждого реле PFC. Назначение входов определено в приведенной ниже таблице и зависит от</p> <ul style="list-style-type: none"> • Количества реле PFC, т. е. количества параметров (из числа 1401...1403 и 1410...1412), имеющих значение 31 PFC. • Состояния функции авточередования (отключена, если 8118 ПЕРИОД ЧЕРЕДОВ. = 0, в противном случае включена). 																								
	<table border="1"> <thead> <tr> <th>Кол-во реле PFC</th> <th>Функция авточередования отключена (Пар. 8118)</th> <th>Функция авточередования включена (Пар. 8118)</th> </tr> </thead> <tbody> <tr> <td>0</td> <td>ЦВХ 1: свободен ЦВХ 2: регулируемый двигатель ЦВХ 3...ЦВХ 6: свободны</td> <td>Не допускается</td> </tr> <tr> <td>1</td> <td>ЦВХ 1: свободен ЦВХ 2: регулируемый двигатель ЦВХ 3: первое реле PFC ЦВХ 4...ЦВХ 6: свободны</td> <td>ЦВХ 1: свободен ЦВХ 2: первое реле PFC ЦВХ 3...ЦВХ 6: свободны</td> </tr> <tr> <td>2</td> <td>ЦВХ 1: свободен ЦВХ 2: регулируемый двигатель ЦВХ 3: первое реле PFC ЦВХ 4: второе реле PFC ЦВХ 5...ЦВХ 6: свободны</td> <td>ЦВХ 1: свободен ЦВХ 2: первое реле PFC ЦВХ 3: второе реле PFC ЦВХ 4...ЦВХ 6: свободны</td> </tr> <tr> <td>3</td> <td>ЦВХ 1: свободен ЦВХ 2: регулируемый двигатель ЦВХ 3: первое реле PFC ЦВХ 4: второе реле PFC ЦВХ 5: третье реле PFC ЦВХ 6: свободен</td> <td>ЦВХ 1: свободен ЦВХ 2: первое реле PFC ЦВХ 3: второе реле PFC ЦВХ 4: третье реле PFC ЦВХ 5...ЦВХ 6: свободны</td> </tr> <tr> <td>4</td> <td>ЦВХ 1: свободен ЦВХ 2: регулируемый двигатель ЦВХ 3: первое реле PFC ЦВХ 4: второе реле PFC ЦВХ 5: третье реле PFC ЦВХ 6: четвертое реле PFC</td> <td>ЦВХ 1: свободен ЦВХ 2: первое реле PFC ЦВХ 3: второе реле PFC ЦВХ 4: третье реле PFC ЦВХ 5: четвертое реле PFC ЦВХ 6: свободен</td> </tr> <tr> <td>5</td> <td>Не допускается</td> <td>ЦВХ 1: свободен ЦВХ 2: первое реле PFC ЦВХ 3: второе реле PFC ЦВХ 4: третье реле PFC ЦВХ 5: четвертое реле PFC ЦВХ 6: пятое реле PFC</td> </tr> <tr> <td>6</td> <td>Не допускается</td> <td>Не допускается</td> </tr> </tbody> </table>	Кол-во реле PFC	Функция авточередования отключена (Пар. 8118)	Функция авточередования включена (Пар. 8118)	0	ЦВХ 1: свободен ЦВХ 2: регулируемый двигатель ЦВХ 3...ЦВХ 6: свободны	Не допускается	1	ЦВХ 1: свободен ЦВХ 2: регулируемый двигатель ЦВХ 3: первое реле PFC ЦВХ 4...ЦВХ 6: свободны	ЦВХ 1: свободен ЦВХ 2: первое реле PFC ЦВХ 3...ЦВХ 6: свободны	2	ЦВХ 1: свободен ЦВХ 2: регулируемый двигатель ЦВХ 3: первое реле PFC ЦВХ 4: второе реле PFC ЦВХ 5...ЦВХ 6: свободны	ЦВХ 1: свободен ЦВХ 2: первое реле PFC ЦВХ 3: второе реле PFC ЦВХ 4...ЦВХ 6: свободны	3	ЦВХ 1: свободен ЦВХ 2: регулируемый двигатель ЦВХ 3: первое реле PFC ЦВХ 4: второе реле PFC ЦВХ 5: третье реле PFC ЦВХ 6: свободен	ЦВХ 1: свободен ЦВХ 2: первое реле PFC ЦВХ 3: второе реле PFC ЦВХ 4: третье реле PFC ЦВХ 5...ЦВХ 6: свободны	4	ЦВХ 1: свободен ЦВХ 2: регулируемый двигатель ЦВХ 3: первое реле PFC ЦВХ 4: второе реле PFC ЦВХ 5: третье реле PFC ЦВХ 6: четвертое реле PFC	ЦВХ 1: свободен ЦВХ 2: первое реле PFC ЦВХ 3: второе реле PFC ЦВХ 4: третье реле PFC ЦВХ 5: четвертое реле PFC ЦВХ 6: свободен	5	Не допускается	ЦВХ 1: свободен ЦВХ 2: первое реле PFC ЦВХ 3: второе реле PFC ЦВХ 4: третье реле PFC ЦВХ 5: четвертое реле PFC ЦВХ 6: пятое реле PFC	6	Не допускается	Не допускается
Кол-во реле PFC	Функция авточередования отключена (Пар. 8118)	Функция авточередования включена (Пар. 8118)																							
0	ЦВХ 1: свободен ЦВХ 2: регулируемый двигатель ЦВХ 3...ЦВХ 6: свободны	Не допускается																							
1	ЦВХ 1: свободен ЦВХ 2: регулируемый двигатель ЦВХ 3: первое реле PFC ЦВХ 4...ЦВХ 6: свободны	ЦВХ 1: свободен ЦВХ 2: первое реле PFC ЦВХ 3...ЦВХ 6: свободны																							
2	ЦВХ 1: свободен ЦВХ 2: регулируемый двигатель ЦВХ 3: первое реле PFC ЦВХ 4: второе реле PFC ЦВХ 5...ЦВХ 6: свободны	ЦВХ 1: свободен ЦВХ 2: первое реле PFC ЦВХ 3: второе реле PFC ЦВХ 4...ЦВХ 6: свободны																							
3	ЦВХ 1: свободен ЦВХ 2: регулируемый двигатель ЦВХ 3: первое реле PFC ЦВХ 4: второе реле PFC ЦВХ 5: третье реле PFC ЦВХ 6: свободен	ЦВХ 1: свободен ЦВХ 2: первое реле PFC ЦВХ 3: второе реле PFC ЦВХ 4: третье реле PFC ЦВХ 5...ЦВХ 6: свободны																							
4	ЦВХ 1: свободен ЦВХ 2: регулируемый двигатель ЦВХ 3: первое реле PFC ЦВХ 4: второе реле PFC ЦВХ 5: третье реле PFC ЦВХ 6: четвертое реле PFC	ЦВХ 1: свободен ЦВХ 2: первое реле PFC ЦВХ 3: второе реле PFC ЦВХ 4: третье реле PFC ЦВХ 5: четвертое реле PFC ЦВХ 6: свободен																							
5	Не допускается	ЦВХ 1: свободен ЦВХ 2: первое реле PFC ЦВХ 3: второе реле PFC ЦВХ 4: третье реле PFC ЦВХ 5: четвертое реле PFC ЦВХ 6: пятое реле PFC																							
6	Не допускается	Не допускается																							

Код	Описание																																							
	<p>3 = ЦВХ 3 – функция блокировки включена, цифровые входы (начиная со входа ЦВХ 3) выделены для приема сигналов блокировки для каждого реле PFC. Назначение входов определено в приведенной ниже таблице и зависит от</p> <ul style="list-style-type: none"> • Количества реле PFC, т. е. количества параметров (из числа 1401...1403 и 1410...1412), имеющих значение 31 PFC. • Состояния функции автопереключения (отключена, если 8118 ПЕРИОД ЧЕРЕДОВ. = 0, в противном случае включена). <table border="1"> <thead> <tr> <th>Кол-во реле PFC</th> <th>Функция автопереключения выключена (Пар. 8118)</th> <th>Функция автопереключения включена (Пар. 8118)</th> </tr> </thead> <tbody> <tr> <td>0</td> <td>ЦВХ 1...ЦВХ 2: свободны ЦВХ 3: регулируемый двигатель ЦВХ 4...ЦВХ 6: свободны</td> <td>Не допускается</td> </tr> <tr> <td>1</td> <td>ЦВХ 1...ЦВХ 2: свободны ЦВХ 3: регулируемый двигатель ЦВХ 4: первое реле PFC ЦВХ 5...ЦВХ 6: свободны</td> <td>ЦВХ 1...ЦВХ 2: свободны ЦВХ 3: первое реле PFC ЦВХ 4...ЦВХ 6: свободны</td> </tr> <tr> <td>2</td> <td>ЦВХ 1...ЦВХ 2: свободны ЦВХ 3: регулируемый двигатель ЦВХ 4: первое реле PFC ЦВХ 5: второе реле PFC ЦВХ 6: свободен</td> <td>ЦВХ 1...ЦВХ 2: свободны ЦВХ 3: первое реле PFC ЦВХ 4: второе реле PFC ЦВХ 5...ЦВХ 6: свободны</td> </tr> <tr> <td>3</td> <td>ЦВХ 1...ЦВХ 2: свободны ЦВХ 3: регулируемый двигатель ЦВХ 4: первое реле PFC ЦВХ 5: второе реле PFC ЦВХ 6: третье реле PFC</td> <td>ЦВХ 1...ЦВХ 2: свободны ЦВХ 3: первое реле PFC ЦВХ 4: второе реле PFC ЦВХ 5: третье реле PFC ЦВХ 6: свободен</td> </tr> <tr> <td>4</td> <td>Не допускается</td> <td>ЦВХ 1...ЦВХ 2: свободны ЦВХ 3: первое реле PFC ЦВХ 4: второе реле PFC ЦВХ 5: третье реле PFC ЦВХ 6: четвертое реле PFC</td> </tr> <tr> <td>5...6</td> <td>Не допускается</td> <td>Не допускается</td> </tr> </tbody> </table> <p>4 = ЦВХ 4 – функция блокировки включена, цифровые входы (начиная со входа ЦВХ 4) выделены для приема сигналов блокировки для каждого реле PFC. Назначение входов определено в приведенной ниже таблице и зависит от</p> <ul style="list-style-type: none"> • Количества реле PFC, т. е. количества параметров (из числа 1401...1403 и 1410...1412), имеющих значение 31 PFC. • Состояния функции автопереключения (отключена, если 8118 ПЕРИОД ЧЕРЕДОВ. = 0, в противном случае включена). <table border="1"> <thead> <tr> <th>Кол-во реле PFC</th> <th>Функция автопереключения выключена (Пар. 8118)</th> <th>Функция автопереключения включена (Пар. 8118)</th> </tr> </thead> <tbody> <tr> <td>0</td> <td>ЦВХ 1...ЦВХ 3: свободны ЦВХ 4: регулируемый двигатель ЦВХ 5...ЦВХ 6: свободны</td> <td>Не допускается</td> </tr> <tr> <td>1</td> <td>ЦВХ 1...ЦВХ 3: свободны ЦВХ 4: регулируемый двигатель ЦВХ 5: первое реле PFC ЦВХ 6: свободен</td> <td>ЦВХ 1...ЦВХ 3: свободны ЦВХ 4: первое реле PFC ЦВХ 5...ЦВХ 6: свободны</td> </tr> <tr> <td>2</td> <td>ЦВХ 1...ЦВХ 3: свободны ЦВХ 4: регулируемый двигатель ЦВХ 5: первое реле PFC ЦВХ 6: второе реле PFC</td> <td>ЦВХ 1...ЦВХ 3: свободны ЦВХ 4: первое реле PFC ЦВХ 5: второе реле PFC ЦВХ 6: свободен</td> </tr> <tr> <td>3</td> <td>Не допускается</td> <td>ЦВХ 1...ЦВХ 3: свободны ЦВХ 4: первое реле PFC ЦВХ 5: второе реле PFC ЦВХ 6: третье реле PFC</td> </tr> <tr> <td>4...6</td> <td>Не допускается</td> <td>Не допускается</td> </tr> </tbody> </table>	Кол-во реле PFC	Функция автопереключения выключена (Пар. 8118)	Функция автопереключения включена (Пар. 8118)	0	ЦВХ 1...ЦВХ 2: свободны ЦВХ 3: регулируемый двигатель ЦВХ 4...ЦВХ 6: свободны	Не допускается	1	ЦВХ 1...ЦВХ 2: свободны ЦВХ 3: регулируемый двигатель ЦВХ 4: первое реле PFC ЦВХ 5...ЦВХ 6: свободны	ЦВХ 1...ЦВХ 2: свободны ЦВХ 3: первое реле PFC ЦВХ 4...ЦВХ 6: свободны	2	ЦВХ 1...ЦВХ 2: свободны ЦВХ 3: регулируемый двигатель ЦВХ 4: первое реле PFC ЦВХ 5: второе реле PFC ЦВХ 6: свободен	ЦВХ 1...ЦВХ 2: свободны ЦВХ 3: первое реле PFC ЦВХ 4: второе реле PFC ЦВХ 5...ЦВХ 6: свободны	3	ЦВХ 1...ЦВХ 2: свободны ЦВХ 3: регулируемый двигатель ЦВХ 4: первое реле PFC ЦВХ 5: второе реле PFC ЦВХ 6: третье реле PFC	ЦВХ 1...ЦВХ 2: свободны ЦВХ 3: первое реле PFC ЦВХ 4: второе реле PFC ЦВХ 5: третье реле PFC ЦВХ 6: свободен	4	Не допускается	ЦВХ 1...ЦВХ 2: свободны ЦВХ 3: первое реле PFC ЦВХ 4: второе реле PFC ЦВХ 5: третье реле PFC ЦВХ 6: четвертое реле PFC	5...6	Не допускается	Не допускается	Кол-во реле PFC	Функция автопереключения выключена (Пар. 8118)	Функция автопереключения включена (Пар. 8118)	0	ЦВХ 1...ЦВХ 3: свободны ЦВХ 4: регулируемый двигатель ЦВХ 5...ЦВХ 6: свободны	Не допускается	1	ЦВХ 1...ЦВХ 3: свободны ЦВХ 4: регулируемый двигатель ЦВХ 5: первое реле PFC ЦВХ 6: свободен	ЦВХ 1...ЦВХ 3: свободны ЦВХ 4: первое реле PFC ЦВХ 5...ЦВХ 6: свободны	2	ЦВХ 1...ЦВХ 3: свободны ЦВХ 4: регулируемый двигатель ЦВХ 5: первое реле PFC ЦВХ 6: второе реле PFC	ЦВХ 1...ЦВХ 3: свободны ЦВХ 4: первое реле PFC ЦВХ 5: второе реле PFC ЦВХ 6: свободен	3	Не допускается	ЦВХ 1...ЦВХ 3: свободны ЦВХ 4: первое реле PFC ЦВХ 5: второе реле PFC ЦВХ 6: третье реле PFC	4...6	Не допускается	Не допускается
Кол-во реле PFC	Функция автопереключения выключена (Пар. 8118)	Функция автопереключения включена (Пар. 8118)																																						
0	ЦВХ 1...ЦВХ 2: свободны ЦВХ 3: регулируемый двигатель ЦВХ 4...ЦВХ 6: свободны	Не допускается																																						
1	ЦВХ 1...ЦВХ 2: свободны ЦВХ 3: регулируемый двигатель ЦВХ 4: первое реле PFC ЦВХ 5...ЦВХ 6: свободны	ЦВХ 1...ЦВХ 2: свободны ЦВХ 3: первое реле PFC ЦВХ 4...ЦВХ 6: свободны																																						
2	ЦВХ 1...ЦВХ 2: свободны ЦВХ 3: регулируемый двигатель ЦВХ 4: первое реле PFC ЦВХ 5: второе реле PFC ЦВХ 6: свободен	ЦВХ 1...ЦВХ 2: свободны ЦВХ 3: первое реле PFC ЦВХ 4: второе реле PFC ЦВХ 5...ЦВХ 6: свободны																																						
3	ЦВХ 1...ЦВХ 2: свободны ЦВХ 3: регулируемый двигатель ЦВХ 4: первое реле PFC ЦВХ 5: второе реле PFC ЦВХ 6: третье реле PFC	ЦВХ 1...ЦВХ 2: свободны ЦВХ 3: первое реле PFC ЦВХ 4: второе реле PFC ЦВХ 5: третье реле PFC ЦВХ 6: свободен																																						
4	Не допускается	ЦВХ 1...ЦВХ 2: свободны ЦВХ 3: первое реле PFC ЦВХ 4: второе реле PFC ЦВХ 5: третье реле PFC ЦВХ 6: четвертое реле PFC																																						
5...6	Не допускается	Не допускается																																						
Кол-во реле PFC	Функция автопереключения выключена (Пар. 8118)	Функция автопереключения включена (Пар. 8118)																																						
0	ЦВХ 1...ЦВХ 3: свободны ЦВХ 4: регулируемый двигатель ЦВХ 5...ЦВХ 6: свободны	Не допускается																																						
1	ЦВХ 1...ЦВХ 3: свободны ЦВХ 4: регулируемый двигатель ЦВХ 5: первое реле PFC ЦВХ 6: свободен	ЦВХ 1...ЦВХ 3: свободны ЦВХ 4: первое реле PFC ЦВХ 5...ЦВХ 6: свободны																																						
2	ЦВХ 1...ЦВХ 3: свободны ЦВХ 4: регулируемый двигатель ЦВХ 5: первое реле PFC ЦВХ 6: второе реле PFC	ЦВХ 1...ЦВХ 3: свободны ЦВХ 4: первое реле PFC ЦВХ 5: второе реле PFC ЦВХ 6: свободен																																						
3	Не допускается	ЦВХ 1...ЦВХ 3: свободны ЦВХ 4: первое реле PFC ЦВХ 5: второе реле PFC ЦВХ 6: третье реле PFC																																						
4...6	Не допускается	Не допускается																																						

Код	Описание																											
	<p>5 = цвх 5 – функция блокировки включена, цифровые входы (начиная со входа цвх 5) выделены для приема сигналов блокировки для каждого реле PFC. Назначение входов определено в приведенной ниже таблице и зависит от</p> <ul style="list-style-type: none"> • Количества реле PFC, т. е. количества параметров (из числа 1401...1403 и 1410...1412), имеющих значение 31 PFC. • Состояния функции авточередования (отключена, если 8118 ПЕРИОД ЧЕРЕДОВ. = 0, в противном случае включена). <table border="1"> <thead> <tr> <th>Кол-во реле PFC</th> <th>Функция авточередования выключена (Пар. 8118)</th> <th>Функция авточередования включена (Пар. 8118)</th> </tr> </thead> <tbody> <tr> <td>0</td> <td>цвх 1...цвх 4: свободны цвх 5: регулируемый двигатель цвх 6: свободен</td> <td>Не допускается</td> </tr> <tr> <td>1</td> <td>цвх 1...цвх 4: свободны цвх 5: регулируемый двигатель цвх 6: первое реле PFC</td> <td>цвх 1...цвх 4: свободны цвх 5: первое реле PFC цвх 6: свободен</td> </tr> <tr> <td>2</td> <td>Не допускается</td> <td>цвх 1...цвх 4: свободны цвх 5: первое реле PFC цвх 6: второе реле PFC</td> </tr> <tr> <td>3...6</td> <td>Не допускается</td> <td>Не допускается</td> </tr> </tbody> </table> <p>6 = цвх 6 – функция блокировки включена, цифровой вход цвх 6 выделен для приема сигнала блокировки регулируемого двигателя.</p> <ul style="list-style-type: none"> • Необходимо, чтобы значение параметра 8118 ПЕРИОД ЧЕРЕДОВ. = 0. <table border="1"> <thead> <tr> <th>Кол-во реле PFC</th> <th>Функция авточередования выключена</th> <th>Функция авточередования включена</th> </tr> </thead> <tbody> <tr> <td>0</td> <td>цвх 1...цвх 5: свободны цвх 6: регулируемый двигатель</td> <td>Не допускается</td> </tr> <tr> <td>1</td> <td>Не допускается</td> <td>цвх 1...цвх 5: свободны цвх 6: первое реле PFC</td> </tr> <tr> <td>2...6</td> <td>Не допускается</td> <td>Не допускается</td> </tr> </tbody> </table>	Кол-во реле PFC	Функция авточередования выключена (Пар. 8118)	Функция авточередования включена (Пар. 8118)	0	цвх 1...цвх 4: свободны цвх 5: регулируемый двигатель цвх 6: свободен	Не допускается	1	цвх 1...цвх 4: свободны цвх 5: регулируемый двигатель цвх 6: первое реле PFC	цвх 1...цвх 4: свободны цвх 5: первое реле PFC цвх 6: свободен	2	Не допускается	цвх 1...цвх 4: свободны цвх 5: первое реле PFC цвх 6: второе реле PFC	3...6	Не допускается	Не допускается	Кол-во реле PFC	Функция авточередования выключена	Функция авточередования включена	0	цвх 1...цвх 5: свободны цвх 6: регулируемый двигатель	Не допускается	1	Не допускается	цвх 1...цвх 5: свободны цвх 6: первое реле PFC	2...6	Не допускается	Не допускается
Кол-во реле PFC	Функция авточередования выключена (Пар. 8118)	Функция авточередования включена (Пар. 8118)																										
0	цвх 1...цвх 4: свободны цвх 5: регулируемый двигатель цвх 6: свободен	Не допускается																										
1	цвх 1...цвх 4: свободны цвх 5: регулируемый двигатель цвх 6: первое реле PFC	цвх 1...цвх 4: свободны цвх 5: первое реле PFC цвх 6: свободен																										
2	Не допускается	цвх 1...цвх 4: свободны цвх 5: первое реле PFC цвх 6: второе реле PFC																										
3...6	Не допускается	Не допускается																										
Кол-во реле PFC	Функция авточередования выключена	Функция авточередования включена																										
0	цвх 1...цвх 5: свободны цвх 6: регулируемый двигатель	Не допускается																										
1	Не допускается	цвх 1...цвх 5: свободны цвх 6: первое реле PFC																										
2...6	Не допускается	Не допускается																										

Код	Описание
8121	<p>УПР. БАЙПАСОМ</p> <p>Выбор режима управления в обход ПИД-регулятора. Когда эта функция включена, обеспечивается простая схема управления без ПИД-регулятора (в режиме байпаса).</p> <ul style="list-style-type: none"> Режим управления без ПИД-регулятора рекомендуется использовать только в специальных системах. 0 = НЕТ – функция отключена. В приводе используется обычное задание для PFC: 1106 ИСТОЧН. ЗАДАН. 2 1 = ДА – функция включена. ПИД-регулятор технологического процесса отключен. Текущее значение регулируемой величины ПИД-регулятора служит заданием PFC (вход). Обычно в качестве задания PFC используется ВНЕШ. ЗАДАНИЕ 2. Сигнал обратной связи, заданный параметром 4014 ВЫБОР ОБР. СВЯЗИ (или 4114) используется приводом в качестве задания частоты PFC. На рисунке показана зависимость между управляющим сигналом 4014 ВЫБОР ОБР. СВЯЗИ (или 4114) и частотой, подаваемой на регулируемый двигатель, в системе с тремя двигателями. <p>Пример. На рисунке показана насосная станция, расход на выходе которой управляется сигналом, полученным при измерении входного расхода (A).</p>  <p>A = вспомогательные двигатели не работают B = работает один вспомогательный</p> 
8122	<p>ЗАДЕРЖ.ПУСКА PFC</p> <p>Задаёт задержку включения регулируемых двигателей в системе. При использовании задержки привод работает следующим образом.</p> <ul style="list-style-type: none"> Включается контактор регулируемого двигателя – двигатель подсоединяется к силовому выходу ACS550. Пуск двигателя задерживается на время, заданное параметром 8122 ЗАДЕРЖ.ПУСКА PFC. Запускается регулируемый двигатель. Запускаются вспомогательные двигатели. Задержка – см. параметр 8115. <p>Внимание! Для двигателей с пускателями по схеме “звезда-треугольник” необходима задержка пуска PFC.</p> <ul style="list-style-type: none"> После того как релейный выход привода ACS550 включает двигатель, пускатель “звезда-треугольник” должен переключиться на схему звезды и затем снова на треугольник, прежде чем привод подаст питание на двигатель. Поэтому время задержки пуска PFC должно быть больше, чем время переключения пускателя.
8123	<p>ВКЛЮЧЕНИЕ PFC</p> <p>Включение режима управления PFC. Во включенном состоянии блок управления PFC выполняет следующие функции:</p> <ul style="list-style-type: none"> Включает и выключает вспомогательные двигатели, работающие с постоянной скоростью при увеличении и уменьшении расхода на выходе. Параметры 8109 ЧАСТОТА ПУСКА 1...8114 ЧАСТОТА ОСТАН.3 определяют точки переключения (значения выходной частоты привода). Уменьшает и увеличивает скорость вращения регулируемого двигателя при включении и отключении вспомогательных двигателей. Реализует функцию блокировки, если включена. Необходимо, чтобы значение параметра 9904 РЕЖИМ УПР.ДВИГ. = 3 СКАЛДР. <p>0 = выключен – режим управления PFC не используется. 1 = включен – режим управления PFC включен.</p>

Код	Описание
8124	<p>УСК-СТОП ДОП.ДВ.</p> <p>Задаёт время ускорения в режиме PFC от нулевой до максимальной частоты. Время ускорения PFC:</p> <ul style="list-style-type: none"> • Применяется для регулируемого двигателя при отключении вспомогательного двигателя. • Заменяет значение времени ускорения, заданное в группе параметров 22: Ускорение/Замедление. • Действует до тех пор, пока производительность, обеспечиваемая регулируемым двигателем, не возрастет на величину, равную производительности отключенного вспомогательного двигателя. После этого устанавливается значение времени ускорения, заданное в группе параметров 22: Ускорение/Замедление. <p>0 = ВЫКЛЮЧЕН 0,1...1800 = функция включена, введенное значение используется в качестве времени ускорения.</p>
8125	<p>ЗМД-ПУСК ДОП.ДВ.</p> <p>Время замедления в режиме PFC от максимальной до нулевой частоты. Это время замедления:</p> <ul style="list-style-type: none"> • Применяется для регулируемого двигателя при включении вспомогательного двигателя. • Заменяет значение времени замедления, заданное в группе параметров 22: Ускорение/Замедление. • Действует до тех пор, пока производительность, обеспечиваемая регулируемым двигателем не уменьшится на величину, равную производительности включенного вспомогательного двигателя. После этого используется время замедления, заданное в группе параметров 22: Ускорение/Замедление. <p>0 = ВЫКЛЮЧЕН 0,1...1800 = функция включена, введенное значение используется в качестве времени замедления.</p>
8126	<p>ЧЕРЕДОВ. ТАЙМЕР</p> <p>Включение авточередования с помощью таймерной функции. См. параметр 8119 УРОВЕНЬ ЧЕРЕДОВ.</p> <p>0 = ВЫКЛЮЧЕН 1 = ТАЙМ.ФУНКЦ.1 – авточередование включено, когда активна таймерная функция 1. 2...4 = ТАЙМ.ФУНКЦ.2...4 – авточередование включено, когда активна таймерная функция 2...4.</p>
8127	<p>ДВИГАТЕЛИ</p> <p>Задаёт фактическое число двигателей, управляемых в режиме PFC (максимум 7 двигателей, 1 с регулированием скорости, 3 подключаемых непосредственно к питанию и 3 запасных двигателя).</p> <ul style="list-style-type: none"> • В это число входит также двигатель с регулируемой скоростью. • Это число должно соответствовать числу реле, предназначенных для режима PFC, в случае использования функции авточередования. • Если функция авточередования не используется, для двигателя с регулируемой скоростью не требуется релейный выход, предназначенный для режима PFC, однако двигатель должен учитываться в этом числе.



- A = регулируемый двигатель ускоряется в соответствии со значениями параметров группы 22 (2202 или 2205).
- B = регулируемый двигатель замедляется в соответствии со значениями параметров группы 22 (2203 или 2206).
- При пуске вспомогательного двигателя регулируемый двигатель замедляется в соответствии с параметром 8125 змд-пуск доп.дв.
- При остановке вспомогательного двигателя регулируемый двигатель ускоряется в соответствии с 8124 уск-стоп доп.дв.

Группа 98: Дополнительные модули

Эта группа содержит параметры конфигурации дополнительных модулей, в частности, интерфейсного модуля, обеспечивающего связь с приводом по последовательному каналу передачи данных.

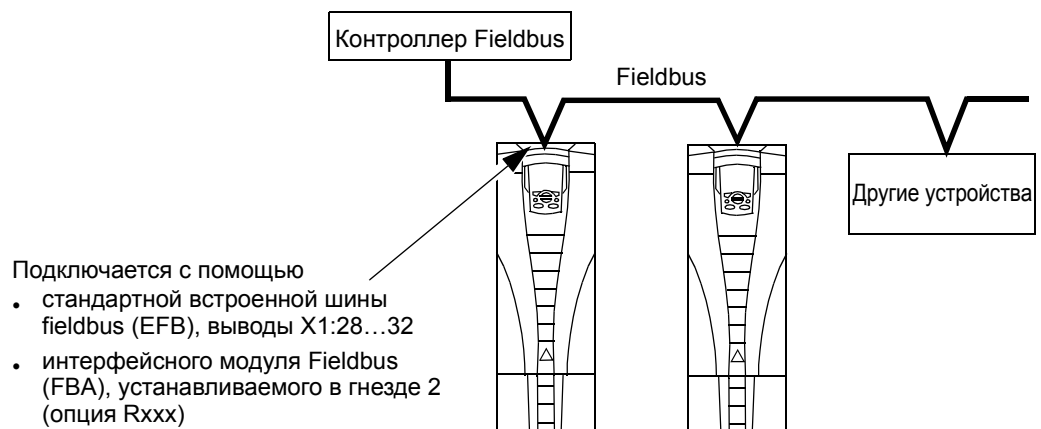
Код	Описание
9802	<p>ВЫБОР КОММ.ПРТКЛ</p> <p>Выбор коммуникационного протокола.</p> <p>0 = НЕ ВЫБРАН – коммуникационный протокол не выбран.</p> <p>1 = СТАНД.МОВБУС – привод подключен к контроллеру Modbus по каналу последовательной связи RS485 (клеммная колодка X1).</p> <ul style="list-style-type: none"> • См. также параметры группы 53 ПРОТОКОЛ EFB. <p>4 = ДОП. FIELDBUS – для передачи данных используется интерфейсный модуль fieldbus, установленный в гнездо расширения 2 привода.</p> <ul style="list-style-type: none"> • См. также параметры группы 51 доп.модуль связи.

Встроенная шина Fieldbus

Общие сведения

Привод ACS550 можно настроить для приема команд управления от внешней системы по стандартным протоколам последовательного интерфейса связи. При использовании линии последовательной связи привод ACS550 может:

- получать по шине fieldbus всю управляющую информацию или
- работать в режиме комбинированного управления, когда информация поступает как по шине fieldbus, так и от других источников, например, через цифровые и аналоговые входы или с панели управления.



Возможны две основные конфигурации последовательной связи.

- Встроенная шина Fieldbus (EFB) – с использованием интерфейса RS485, выходы X1:28...32 платы управления, связь между системой управления и приводом осуществляется по протоколу Modbus[®]. (Описание протокола и профиля конфигурации приведено в "Технические данные протокола Modbus" и "Технические данные профилей управления ABB" далее в этом разделе.)
- Интерфейсный модуль Fieldbus (FBA) – см. "Интерфейсный модуль Fieldbus" на стр. 185.

Интерфейс управления

В общем случае основной интерфейс управления между Modbus и приводом включает в себя:

- Слова вывода
 - Командное слово
 - Задание 1
 - Задание 2
- Слова ввода
 - Слово состояния

- Текущее значение 1
- Текущее значение 2
- Текущее значение 3
- Текущее значение 4
- Текущее значение 5
- Текущее значение 6
- Текущее значение 7
- Текущее значение 8

Содержимое этих слов определяется профилем конфигурации. Подробная информация об этих профилях приведена в разделе "Технические данные профилей управления АВВ" на стр. 172.

Примечание. Слова "вывод" и "ввод" употребляются в тех значениях, которые они имеют по отношению к контроллеру fieldbus. Например, вывод обозначает поток данных от контроллера к приводу, эти данные являются входными с точки зрения привода.

Планирование

Сетевое планирование должно отвечать на следующие вопросы.

- Сколько устройств и какого типа подключаются к сети?
- Какая управляющая информация должна передаваться к приводам?
- Какая информация обратной связи должна передаваться от приводов к системе управления?

Механический и электрический монтаж – EFB



Внимание! Подключение должно осуществляться только, когда привод отключен от источника питания.

Выводы привода 28...32 предназначены для связи по интерфейсу RS485.

- Используйте кабель типа Belden 9842 или эквивалентный. Belden 9842 является кабелем с двумя экранированными витыми парами с волновым сопротивлением 120 Ом.
- Используйте одну из этих витых экранированных пар для связи RS485. Используйте эту пару для соединения между собой всех выводов А (-) и всех выводов В (+).
- Подключите один из проводов второй пары к логической земле (вывод 31), при этом второй провод оставьте свободным.
- Непосредственное заземление шины RS485 в каких-либо точках не допускается. Необходимо заземлить все устройства, подключенные к шине, с помощью соответствующих выводов для заземления.

- Как обычно, заземляющие проводники не должны образовывать замкнутых контуров, и все устройства должны быть подключены к общей "земле".
- Каналы RS485 должны быть соединены в последовательную цепь без отходящих линий.
- Для уменьшения помех на обоих концах сети RS485 должны быть установлены нагрузочные резисторы сопротивлением 120 Ом. Подключение/отключение оконечных резисторов выполняется с помощью DIP-переключателя. См. приведенные ниже схему и таблицу.



X1	Обозначение	Описание оборудования
28	Экран	<p>Многоточечная линия RS485</p> <p>Интерфейс RS485</p> <p>Положение "Откл." Положение "Вкл." Оконечная нагрузка шины</p>
29	B (плюс +)	
30	A (минус -)	
31	Аналог. земля	
32	Экран	

- Подключите экран с каждого конца шины к приводу. На одном конце подключите экран к выводу 28, а на другом – к выводу 32. Не подключайте экраны входного и выходного кабеля к одному и тому же выводу, чтобы экран не образовывал замкнутый контур.
- Информация о настройке приведена в
 - "Настройка связи – EFB" ниже.
 - "Включение управления функциями привода – EFB" на стр. 153.
 - Технические параметры соответствующего протокола EFB. Например, см. раздел "Технические данные протокола Modbus" на стр. 162.

Настройка связи – EFB

Выбор последовательного интерфейса

Для включения последовательного интерфейса установите параметр 9802 ВЫБОР КОММ.ПРТКЛ) = 1 (СТАНД. MODBUS)).

Примечание. Если вы не видите желаемого варианта на панели управления, это означает, что программное обеспечение протокола не записано в память для приложений привода.

Настройка последовательного интерфейса

Установка параметра 9802 автоматически задает соответствующие значения по умолчанию для параметров, определяющих процесс обмена данными. Эти параметры и их описание приведено ниже. В частности, обратите внимание на то, что может потребоваться изменение идентификатора узла.

Код	Описание	Справка по протоколу
		Modbus
5301	ИД.ПРОТОКОЛА EFB Содержит идентификатор и номер версии программы протокола.	Не изменяйте. Ввод любого ненулевого значения параметра 9802 ВЫБОР КОММ.ПРТКЛ автоматически устанавливает значение этого параметра. Формат: ххуу, где хх = идентификатор протокола, уу = номер версии программы.
5302	АДРЕС ПРИВ. EFB Адрес узла на линии связи RS485. Примечание. Для того чтобы новый адрес стал действующим, необходимо выключить и включить питание привода или прежде, чем вводить новый адрес, необходимо сбросить параметр 5302 в нуль. Установка параметра 5302 = 0 приводит к сбросу канала RS485, запрещая передачу данных.	Каждый привод в сети должен иметь уникальное значение этого параметра. При выборе этого протокола для данного параметра по умолчанию устанавливается значение: 1
5303	СКОР. ПРДЧ EFB Определяет скорость передачи данных по линии связи RS485 (кбит/с). 1,2 кбит/с 19,2 кбит/с 2,4 кбит/с 38,4 кбит/с 4,8 кбит/с 57,6 кбит/с 9,6 кбит/с 76,8 кбит/с	При выборе этого протокола для данного параметра по умолчанию устанавливается значение: 9,6
5304	ЧЕТНОСТЬ EFB Определяет количество бит данных, бит четности и количество стоп-битов, используемых при передаче данных по линии связи RS485. • Во всех подключенных к линии связи узлах должны быть установлены одинаковые значения. 0 = 8N1 – 8 бит данных, без бита четности, один стоп-бит. 1 = 8N2 – 8 бит данных, без бита четности, два стоп-бита. 2 = 8E1 – 8 бит данных, проверка четности, один стоп-бит. 3 = 8O1 – 8 бит данных, проверка нечетности, один стоп-бит.	При выборе этого протокола для данного параметра по умолчанию устанавливается значение: 1

Код	Описание	Справка по протоколу
		Modbus
5305	<p>ПРОФИЛЬ УПР. EFB</p> <p>Выбор коммуникационного профиля для протокола EFB.</p> <p>0 = ABB DRV LIM – функционирование командных слов и слов состояния соответствует профилю приводов ABB, аналогично приводу ACS400.</p> <p>1 = DCU PROFILE – функционирование командных слов и слов состояния соответствует 32-разрядному профилю DCU.</p> <p>2 = ABB DRV FULL – функционирование командных слов и слов состояния соответствует профилю приводов ABB, аналогично приводам ACS600/800.</p>	<p>При выборе этого протокола для данного параметра по умолчанию устанавливается значение: 0</p>

Примечание. После изменения значений параметров связи необходимо повторно активизировать протокол путем отключения и включения питания привода либо путем очистки и повторного ввода адреса узла (5302).

Включение управления функциями привода – EFB

Управление приводом

Для управления по шине Fieldbus различными функциями привода необходимо выполнить следующие настройки.

- Разрешить приводу принимать команды управления по шине fieldbus
- Определить все данные привода, необходимые для управления, в качестве входных данных fieldbus.
- Определить все данные управления, необходимые для привода, в качестве выходных данных fieldbus.

В следующих разделах в общих чертах описываются настройки, необходимые для каждой функции управления. Подробности, касающиеся конкретного протокола, приведены в документации, поставляемой с модулем FBA.

Управление пуском/остановом и направлением вращения

Для управления пуском/остановом/направлением вращения привода по шине fieldbus необходимо:

- Чтобы значения параметров привода были установлены как указано ниже.

- Чтобы команды контроллера fieldbus были расположены в соответствующих позициях. (Эти позиции определяются документацией протокола и зависят от выбора протокола.)

Параметр привода		Значение	Описание	Значение по протоколу Modbus ¹	
				ABB DRV	DCU PROFILE
1001	КОМАНДЫ ВНЕШН. 1	10 (УПР. ПО ШИНЕ)	Пуск/останов по команде шины при выборе внешн. 1.	40001 биты 0...3	40031 биты 0, 1
1002	КОМАНДЫ ВНЕШН. 2	10 (УПР. ПО ШИНЕ)	Пуск/останов по команде шины при выборе внешн. 2.	40001 биты 0...3	40031 биты 0, 1
1003	НАПРАВЛЕНИЕ	3 (ВПЕРЕД/ НАЗАД)	Установка направления по команде шины fieldbus.	4002/4003 ²	40031 бит 3

1. Значение по протоколу Modbus может зависеть от используемого профиля, поэтому в этих таблицах приведены две колонки. Одна колонка относится к профилю приводов ABB, ее следует выбирать, когда параметр 5305 = 0 (ABB DRV LIM) или 5305 = 2 (ABB DRV FULL). Другая колонка соответствует профилю DCU, ее необходимо использовать, когда параметр 5305 = 1 (DCU PROFILE). См. раздел "Технические данные профилей управления ABB" на стр. 172.
2. Задание обеспечивает управление направлением вращения – отрицательное значение обеспечивает обратное вращение.

Выбор входного задания

Для передачи входных заданий на привод по шине fieldbus необходимо:

- Чтобы значения параметров привода были установлены как указано ниже.
- Чтобы слова заданий контроллера fieldbus были расположены в соответствующих позициях. (Эти позиции определяются документацией протокола и зависят от выбора протокола.)

Параметр привода		Значение	Описание	Значение по протоколу Modbus	
				ABB DRV	DCU PROFILE
1102	ВЫБОР ВНЕШ. 1/2	8 (ЛИНИЦ СВЦЗИ)	Выбор набора заданий по шине fieldbus.	40001 бит 11	40031 бит 5
1103	ИСТОЧН. ЗАДАНИЦ 1	8 (ШИНА FBUS)	Выбор задания 1 по шине fieldbus.	40002	
1106	ИСТОЧН. ЗАДАНИЦ 2	8 (ШИНА FBUS)	Выбор задания 2 по шине fieldbus.	40003	

Масштабирование заданий

При необходимости можно масштабировать задания. См. следующие материалы при необходимости:

- Регистры Modbus "40002" в разделе "Технические данные протокола Modbus".
- "Масштабирование заданий" в разделе "Технические данные профилей управления ABB".

Различные функции управления приводом

Для использования шины fieldbus для выполнения различных функций управления приводом необходимо:

- Чтобы значения параметров привода были установлены как указано ниже.
- Чтобы команды контроллера fieldbus были расположены в соответствующих позициях. (Эти позиции определяются документацией протокола и зависят от выбора протокола.)

Параметр привода		Значение	Описание	Значение по протоколу Modbus	
				ABB DRV	DCU PROFILE
1601	РАЗРЕШЕН. РАБОТЫ	7 (ШИНА FLDBUS)	Разрешение работы по шине fieldbus.	40001 бит 3	40031 бит 6 (инвертированный)
1604	ВЫБ.СБР.ОТКАЗОВ	8 (ШИНА FLDBUS)	Сброс отказов по шине fieldbus.	40001 бит 7	40031 бит 4
1606	БЛОКИР. МЕСТН.	8 (ШИНА FLDBUS)	Источником сигнала для включения блокировки местного управления является шина fieldbus.	Не используется	40031 бит 14
1607	СОХР. ПАРАМ.	1 (СОХРАНЕНИЕ)	Сохраняет измененные параметры в памяти (затем значение сбрасывается в 0).	41607	
1608	РАЗРЕШ. ПУСКА 1	7 (ШИНА FLDBUS)	Источником для разрешения запуска 1 является командное слово fieldbus.	Не используется	40032 бит 2
1609	РАЗРЕШ. ПУСКА 2	7 (ШИНА FLDBUS)	Источником для разрешения пуска 2 является командное слово fieldbus.		40032 бит 3
2013	ВЫБ. МИН.МОМЕНТА	7 (ШИНА FLDBUS)	Источником для выбора значения минимального крутящего момента является шина fieldbus.	Не используется	40031 бит 15
2014	ВЫБ.МАКС. МОМЕНТА	7 (ШИНА FLDBUS)	Источником для выбора значения максимального крутящего момента является шина fieldbus.		
2201	ВЫБ. УСК/ЗАМ 1/2	7 (ШИНА FLDBUS)	Источником для выбора пары времен ускорения/замедления является шина fieldbus.		40031 бит 10

Управление релейными выходами

Для использования шины fieldbus для управления релейным выходом необходимо:

- Чтобы значения параметров привода были установлены как указано ниже.
- Чтобы формируемые контроллером fieldbus команды управления реле, записанные в двоичном коде, были расположены в соответствующих позициях. (Эти позиции определяются документацией протокола и зависят от выбора протокола.)

Параметр привода		Значение	Описание	Значение по протоколу Modbus	
				ABB DRV	DCU PROFILE
1401	РЕЛЕЙНЫЙ ВЫХ 1	35 (ШИНА FLDBUS)	Управление релейным выходом 1 осуществляется по шине fieldbus.	40134 бит 0 или 00033	
1402	РЕЛЕЙНЫЙ ВЫХ 2	35 (ШИНА FLDBUS)	Управление релейным выходом 2 осуществляется по шине fieldbus.	40134 бит 1 или 00034	
1403	РЕЛЕЙНЫЙ ВЫХ 3	35 (ШИНА FLDBUS)	Управление релейным выходом 3 осуществляется по шине fieldbus.	40134 бит 2 или 00035	
1410 (прим.1)	РЕЛЕЙНЫЙ ВЫХ 4	35 (ШИНА FLDBUS)	Управление релейным выходом 4 осуществляется по шине fieldbus.	40134 бит 3 или 00036	
1411 (прим.1)	РЕЛЕЙНЫЙ ВЫХ 5	35 (ШИНА FLDBUS)	Управление релейным выходом 5 осуществляется по шине fieldbus.	40134 бит 4 или 00037	
1412 (прим.1)	РЕЛЕЙНЫЙ ВЫХ 6	35 (ШИНА FLDBUS)	Управление релейным выходом 6 осуществляется по шине fieldbus.	40134 бит 5 или 00038	

Прим. 1. Если требуется более 3 реле, необходимо установить дополнительный модуль релейных выходов.

Примечание. Данные обратной связи о состоянии реле выводятся без дополнительной настройки следующим образом.

Параметр привода		Описание	Значение по протоколу Modbus	
			ABB DRV	DCU PROFILE
0122	СОСТ. РВЫХ 1-3	Состояние реле 1...3	40122	
0123	СОСТ. РВЫХ 4-6	Состояние реле 4...6	40123	

Управление аналоговым выходом

Для использования шины fieldbus для управления аналоговым выходом (например, уставкой ПИД-регулятора) необходимо:

- Чтобы значения параметров привода были установлены как указано ниже.
- Чтобы аналоговые величины, поступающие из контроллера fieldbus, были расположены в соответствующих позициях. (Эти позиции определяются документацией протокола и зависят от выбора протокола.)

Параметр привода		Значение	Описание	Значение по протоколу Modbus	
				ABB DRV	DCU PROFILE
1501	ВЫБ.ЗНАЧ. АВЫХ 1	135 (ШИНА ЗНАЧ. 1)	Управление аналоговым выходом 1 осуществляется путем записи в параметр 0135.	–	
0135	ШИНА ЗНАЧ. 1	–		40135	
1507	ВЫБ. ЗНАЧ. АВЫХ2	136 (ШИНА ЗНАЧ. 2)	Управление аналоговым выходом 2 осуществляется путем записи в параметр 0136.	–	
0136	ШИНА ЗНАЧ. 2	–		40136	

Источник уставки ПИД-регулятора

Для выбора шины fieldbus в качестве источника уставки замкнутых систем с ПИД-регуляторами используются следующие значения:

Параметр привода		Значение	Описание	Значение по протоколу Modbus	
				ABB DRV	DCU PROFILE
4010	ВЫБОР УСТАВКИ (Набор 1)	8 (ШИНА ЗНАЧ. 1) 9 (ШИНА + АВХ1) 10 (ШИНА*АВХ1)	Уставка является входным заданием 2 (+/-/* АВХ 1)	40003	
4110	ВЫБОР УСТАВКИ (Набор 2)				
4210	ВЫБОР УСТАВКИ (Внешн./коррекц.)				

Ошибки связи

При использовании управления по шине fieldbus задайте реакцию привода при потере связи по последовательному каналу.

Параметр привода		Значение	Описание
3018	ФУНКЦ. ОШИБ. СВЦЗИ	0 (НЕ ВЫБРАН) 1 (ОТКАЗ) 2 (ФИКС. СКОР.7) 3 (ПОСЛЕДНЦЦ СКОРОСТЬ)	Задайте соответствующую реакцию привода.
3019	ВРЕМЦ ОШИБ. СВЦЗИ		Установите задержку времени перед выполнением действий при потере связи.

Обратная связь от привода – EFB

Предварительно выбираемая обратная связь

Входы контроллера (выходы привода) имеют predetermined назначения, установленные протоколом. Такая обратная связь не требует настройки привода. В следующей таблице приведена выборка данных обратной связи. Полный перечень приведен в списках входных слов / точек / объектов в разделе технических данных для соответствующего протокола, начиная со стр. 162.

Параметр привода		Значение по протоколу Modbus	
		ABB DRV	DCU PROFILE
0102	СКОРОСТЬ	40102	
0103	ВЫХ. ЧАСТОТА	40103	
0104	ТОК	40104	
0105	МОМЕНТ	40105	
0106	МОЩНОСТЬ	40106	
0107	НАПРЯЖ. ШИНЫ ПТ	40107	
0109	ВЫХ. НАПРЯЖЕНИЕ	40109	
0301	СЛОВО СОСТОЯНИЯ FB – бит 0 (ОСТАНОВ)	40301 бит 0	
0301	СЛОВО СОСТОЯНИЯ FB – бит 2 (РЕВЕРС)	40301 бит 2	
0118	СОСТОЯНИЕ ЦВХ1-3 – бит 1 (ЦВХ3)	40118	

Примечание. При работе с Modbus доступ к любому параметру осуществляется в следующем формате: “4”, затем номер параметра.

Масштабирование текущего значения

Масштаб текущих значений может зависеть от выбранного протокола. В общем случае, для текущей величины масштабируется целочисленное значение обратной связи с использованием величины разрешения параметра. (В разделе "Полный перечень параметров ACS550" приведены значения разрешения для различных параметров) Например:

Целочисленное значение обратной связи	Разрешение параметра	(Целочисленный параметр обратной связи) * (Разрешение параметра) = Отмасштабированная величина
1	0,1мА	1 * 0,1 мА = 0,1 мА
10	0.1%	10 * 0,1% = 1%

Для параметров, значения которых измеряются в процентах, в разделе "Полное описание параметров" указаны их значения, соответствующие 100%. В таких случаях для преобразования процентов в технические единицы измерений умножьте значение в % на величину параметра, соответствующую 100%, и разделите на 100%.

Например:

Целочисленное значение обратной связи	Разрешение параметра	Значение параметра, соответствующее 100%	(Целочисленный параметр обратной связи) * (Разрешение параметра) * (Значение 100%) / 100% = Отмасштабированная величина
10	0.1%	1500 об/мин (прим.1)	$10 * 0,1\% * 1500 \text{ об/мин} / 100\% = 15 \text{ об/мин}$
100	0.1%	500 Гц (прим.2)	$100 * 0,1\% * 500 \text{ Гц} / 100\% = 50 \text{ Гц}$

Прим. 1. В этом примере предполагается, что 100% текущей величины соответствует параметр 9908 НОМ.СКОРОСТЬ ДВГ и значение параметра 9908 = 1500 об/мин.

Прим. 2. Полагая, что 100% текущей величины соответствует параметр 9907, и Пар. 9907 = 500 Гц.

Диагностика – EFB

Очередь отказов для диагностики привода

Общая информация о диагностике ACS500 приведена в разделе "Диагностика", начиная со стр. 207. Информация о трех последних отказах ACS500 передается по шине fieldbus согласно следующей таблице.

Параметр привода		Значение по протоколу Modbus	
		ABB DRV	DCU PROFILE
0401	Последний отказ	40401	
0412	Предыдущий отказ 1	40402	
0413	Предыдущий отказ 2	40403	

Диагностика последовательного интерфейса

Неисправности сети могут вызываться различными источниками. Вот некоторые из них:

- плохое подключение
- неправильный монтаж (включая перепутанные провода)
- плохое заземление
- дублирование номеров узлов
- неверная настройка приводов или других сетевых устройств.

Основные средства диагностики, предназначенные для поиска неисправностей в сети EFB, включают в себя параметры 5306...5309 из группы 53 Протокол EFB. Эти параметры подробно описаны в разделе "Полное описание параметров".

Диагностические ситуации

В этом подразделе приведены различные диагностические ситуации – симптомы неисправностей и действия по их устранению.

Нормальная работа

При нормальной работе параметры 5306...5309 для каждого привода функционируют следующим образом:

- 5306 (сообщ. ок EFB) - передается (передается для каждого сообщения, правильно принятого и адресованного данному приводу).
- 5307 ошибки CRC EFB - не передается (такое сообщение передается при приеме сообщения с ошибкой контроля CRC)
- 5308 ошибки UART EFB не передается (такое сообщение передается при обнаружении ошибочного формата символов, например, ошибки четности или ошибки кадрирования).
- 5309 СОСТОЯНИЕ EFB изменяет свое значение в зависимости от потока данных в сети.

Отказ в линии связи

Настройка работы ACS550 в случае отказа линии связи рассматривалась ранее, в разделе "Ошибки связи". Обработкой отказов управляют следующие параметры: 3018 функц.ошиб.свцзи и 3019 ВРЕМѐ ОШИБ.СВЦЗИ. Эти параметры подробно описываются в разделе "Полное описание параметров".

В линии отсутствует ведущая станция

При отсутствии в линии ведущей станции ни на одном узле не появляются ни сообщения сообщ. ок EFB, ни сообщения об ошибках (5307 ошибки CRC EFB и 5308 ошибки UART EFB).

Для устранения неисправности:

- Проверьте, что ведущее сетевое устройство подключено к сети и должным образом запрограммировано.
- Проверьте подключение кабеля, отсутствие в нем обрывов и коротких замыканий.

Дублированные узлы

Если у двух и более узлов совпадают номера:

- Невозможна адресация двух или более приводов.
- Каждый раз при записи или считывании с определенного узла формируется сообщение 5307 ошибки CRC EFB или 5308 ошибки UART EFB.

Для устранения неисправности: Проверьте номера всех узлов, измените одинаковые номера.

Перепутанные провода

Если перепутаны провода линии связи (вывод А одного привода подключен к выводу В другого):

- Сообщение 5306 сообщ. ок EFB не передается.

- Формируются сообщения ОШИБКИ CRC EFB и 5308 ОШИБКИ UART EFB.

Для устранения неисправности: Проверьте правильность соединения проводов в канале RS-485.

Отказ 28 – комм.ошибка1

Если на панели управления привода отображается код отказа 28 “КОММ.ОШИБКА1”, то возможны следующие неисправности:

- Отказала ведущая система. Для устранения этой неисправности восстановите работу ведущей системы.
- Плохая связь в линии. Для устранения дефектов проверьте подключение линии связи на приводе.
- Время ожидания для привода слишком мало для данной системы. Ведущее устройство не успевает опросить привод за заданное время ожидания. Для устранения неисправности увеличьте значение времени ожидания, используя параметр 3019 ВРЕМ_ц ОШ. СВ_цЗИ.

Отказы 31...33 – EFB1...EFB3

Три кода отказов EFB, перечисленные в разделе, "Диагностика" начиная со стр. 207 (коды отказов 31...33) не используются.

Периодическое отключение от линии

Перечисленные выше неисправности являются наиболее часто встречающимися при работе с приводами ACS550. Периодические отказы могут быть также связаны с

- плохими соединениями,
- износом проводов, вызванным вибрациями оборудования,
- плохим заземлением и экранированием как устройств, так и кабелей связи.

Технические данные протокола Modbus

Общие сведения

Протокол Modbus® разработан компанией Modicon Inc. для управления устройствами, содержащими программируемые контроллеры Modicon. Благодаря простоте реализации и использования этот язык управления контроллерами был быстро принят в качестве фактического стандарта для объединения в единую систему широкого набора управляющих контроллеров и управляемых устройств.

Modbus – это протокол последовательной асинхронной связи. Обмен данными выполняется в полудуплексном режиме в конфигурации "одно ведущее устройство и одно или несколько ведомых устройств". Для связи одного ведущего и одного ведомого устройства можно использовать интерфейс RS232, однако чаще применяется многоузловая сеть RS485 с одним ведущим устройством, которое управляет несколькими ведомыми устройствами. В качестве физического интерфейса Modbus в преобразователе ACS550 используется RS485.

RTU

В спецификации протокола Modbus определены два различных режима передачи: ASCII (американский стандартный код обмена информацией) и RTU (дистанционный терминал). Преобразователь ACS550 поддерживает только режим RTU.

Сводка функций

ACS550 поддерживает следующие функции Modbus.

Функция	Код (шестнадцатеричный)	Описание
Чтение состояния ячейки	0x01	Считывание состояния отдельного выхода. В устройстве ACS550 отдельные биты командного слова сопоставляются с ячейками 1...16. Выходам реле сопоставляется последовательность ячеек, начиная с ячейки 33 (например, выход реле 1 соответствует ячейке 33, РВЫХ1 = Ячейка 33).
Считывание состояния отдельного входа	0x02	Считывание состояния отдельного входа. В ACS550 отдельным битам слова состояния сопоставляются Входы 1...16 или 1...32 в зависимости от выбранного профиля. Внешним входам сопоставляется последовательность входов, начиная с входа 33 (например, первому внешнему входу соответствует Вход 33, ЦВХ1 = Вход 33).
Считывание нескольких регистров временного хранения	0x03	Считывание нескольких регистров временного хранения. Весь набор параметров ACS550 отображается на регистры временного хранения, кроме того, свои регистры временного хранения сопоставляются значениям команды, состояния и задания.
Считывание нескольких входных регистров	0x04	Считывание нескольких входных регистров. В ACS550 двум аналоговым входным каналам сопоставляются входные регистры 1 и 2.

Функция	Код (шестнадцатеричный)	Описание
Включение одной ячейки	0x05	Запись в один отдельный выход. В приводе ACS550 отдельным битам командного слова сопоставляются ячейки 1...16. Релейным выходам сопоставляются последовательные ячейки, начиная с ячейки 33 (например, выход реле 1 соответствует ячейке 33, PВыX1 = Ячейка 33).
Запись в один регистр временного хранения	0x06	Запись в один регистр временного хранения. Весь набор параметров ACS550 отображается на регистры временного хранения, кроме того, свои регистры временного хранения соответствуют значениям команды, состояния и задания.
Диагностика	0x08	Выполняется диагностика Modbus. Поддерживаются дополнительные коды для запроса (0x00), перезапуска (0x01) и режима прослушивания линии.
Включение нескольких ячеек	0x0F	Запись в несколько отдельных выходов. В устройстве ACS550 отдельным битам командного слова сопоставляются ячейки 1...16. Релейным выходам сопоставляются последовательные ячейки, начиная с ячейки 33 (например, выход реле 1 соответствует ячейке 33, PВыX1 = Ячейка 33).
Запись в несколько регистров временного хранения	0x10	Запись в несколько регистров временного хранения. Весь набор параметров ACS550 отображается на регистры временного хранения, кроме того свои регистры временного хранения сопоставляются значениям команды, состояния и задания.
Считывание/запись нескольких регистров временного хранения	0x17	Эта функция объединяет функции 0x03 и 0x10 в одну команду.

Сводка сопоставлений

В следующей таблице приведено сопоставление параметров и входов/выходов ACS550 и пространства значений Modbus. Более подробные сведения приведены ниже в разделе "Адресация Modbus".

ACS550	Значение Modbus	Коды поддерживаемых функций
<ul style="list-style-type: none"> Управляющие биты Релейные выходы 	Ячейки (0xxxx)	<ul style="list-style-type: none"> 01 – Чтение состояния ячейки 05 – Включение одной ячейки 15 – Включение нескольких ячеек
<ul style="list-style-type: none"> Биты состояния Отдельные входы 	Отдельные входы (1xxxx)	<ul style="list-style-type: none"> 02 – Чтение состояния входа
<ul style="list-style-type: none"> Аналоговые входы 	Входные регистры (3xxxx)	<ul style="list-style-type: none"> 04 – Чтение входных регистров
<ul style="list-style-type: none"> Параметры Командное слово/слово состояния Задания 	Регистры временного хранения (4xxxx)	<ul style="list-style-type: none"> 03 – Чтение регистров 4X 06 – Установка одного регистра 4X 16 – Предварительная установка нескольких регистров 4X 23 – Чтение/запись регистров 4X

Коммуникационные профили

Привод ACS550 поддерживает различные профили для передачи управляющей информации и информации о состоянии через интерфейс Modbus. Для выбора профиля служит параметр 5305 (ПРОФИЛЬ УПР. ЕФВ).

- ABB DRV LIM – Основным профилем (и профилем по умолчанию) является профиль ABB DRV LIM. Реализация профиля приводов ABB позволяет стандартизовать управляющий интерфейс с приводами ACS400. Профиль приводов ABB, основанный на интерфейсе PROFIBUS, подробно рассматривается в следующих разделах.
- DCU PROFILE – Профиль DCU PROFILE характеризуется расширенным до 32 разрядов интерфейсом для передачи данных управления/состояния и выполняет функции промежуточного интерфейса между основным приложением привода и встроенной средой fieldbus.
- ABB DRV FULL – Профиль ABB DRV FULL является реализацией профиля приводов ABB и обеспечивает стандартизацию управляющего интерфейса с приводами ACS600 и ACS800. Эта реализация поддерживает биты двух командных слов, не поддерживаемые в реализации ABB DRV LIM.

Адресация Modbus

В протоколе Modbus каждый функциональный код подразумевает доступ к конкретному набору значений Modbus. Таким образом, первая цифра не включается в адресное поле сообщения Modbus.

Примечание. Привод ACS550 поддерживает адресацию с отсчетом от нуля, предусмотренную спецификацией Modbus. Регистр временного хранения 40002 в сообщении Modbus имеет адрес 0001. Аналогично, ячейка 33 в сообщении Modbus имеет адрес 0032.

См. также раздел "Сводка сопоставлений" выше. В следующих разделах приведено подробное описание отображения в каждый из наборов значений Modbus.

Отображение 0xxxx – Ячейки Modbus. В набор Modbus 0xxxx под названием "Ячейки Modbus" привод отображает следующую информацию:

- Побитовую карту командного слова (параметр 5305 ПРОФИЛЬ УПР. ЕФВ). Для этой цели зарезервированы первые 32 ячейки.
- Состояния релейных выходов, пронумерованные последовательно, начиная с ячейки 00033.

В таблице приведено содержимое набора значений 0xxxx.

Значения Modbus	Внутреннее размещение (Все профили)	ABB DRV LIM (5305 = 0)	DCU PROFILE (5305 = 1)	ABB DRV FULL (5305 = 2)
00001	КОМАНДНОЕ СЛОВО - бит 0	OFF1* (ОТКЛ.1*)	STOP (СТОП)	OFF1* (ОТКЛ.1*)
00002	КОМАНДНОЕ СЛОВО - бит 1	OFF2* (ОТКЛ.2*)	START (ПУСК)	OFF2* (ОТКЛ.2*)

Значения Modbus	Внутреннее размещение (Все профили)	ABB DRV LIM (5305 = 0)	DCU PROFILE (5305 = 1)	ABB DRV FULL (5305 = 2)
00003	КОМАНДНОЕ СЛОВО - бит 2	OFF3* (ОТКЛ.3*)	REVERSE (РЕВЕРС)	OFF3* (ОТКЛ.3*)
00004	КОМАНДНОЕ СЛОВО - бит 3	START (ПУСК)	LOCAL (МЕСТНОЕ)	START (ПУСК)
00005	КОМАНДНОЕ СЛОВО - бит 4	Нет	RESET (СБРОС)	RAMP_OUT_ZERO* (УСТ.ВЫХ УСКОР/ЗАМЕДЛ В 0*)
00006	КОМАНДНОЕ СЛОВО - бит 5	RAMP_HOLD* (УСКОР/ЗАМЕДЛ_ФИКС*)	EXT2 (ВНЕШ.2)	RAMP_HOLD* (УСКОР/ЗАМЕДЛ_ФИКС*)
00007	КОМАНДНОЕ СЛОВО - бит 6	RAMP_IN_ZERO* (УСТ.ВХ УСКОР/ЗАМЕДЛ В 0*)	RUN_DISABLE (ЗАПРЕТ_ПУСКА)	RAMP_IN_ZERO*(УСТ.ВХ УСКОР/ЗАМЕДЛ В 0*)
00008	КОМАНДНОЕ СЛОВО - бит 7	RESET (СБРОС)	STRMODE_R (ОСТАНОВ С ЗАМЕДЛ)	RESET (СБРОС)
00009	КОМАНДНОЕ СЛОВО - бит 8	Нет	STRMODE_EM (ОСТАНОВ АВАРИЙНЫЙ)	Нет
00010	КОМАНДНОЕ СЛОВО - бит 9	Нет	STRMODE_C (ОСТАНОВ ВЫБЕГОМ)	Нет
00011	КОМАНДНОЕ СЛОВО - бит 10	Нет	RAMP_2 (УСКОР/ЗАМЕДЛ_2)	REMOTE_CMD* (ДИСТАНЦ_УПР)
00012	КОМАНДНОЕ СЛОВО - бит 11	EXT2 (ВНЕШ.2)	RAMP_OUT_0 (УСТ.ВЫХ УСКОР/ЗАМЕДЛ В 0)	EXT2 (ВНЕШ.2)
00013	КОМАНДНОЕ СЛОВО - бит 12	Нет	RAMP_HOLD (ФИКС, УСКОР/ЗАМЕДЛ)	Нет
00014	КОМАНДНОЕ СЛОВО - бит 13	Нет	RAMP_IN_0 (УСТ.ВХ УСКОР/ЗАМЕДЛ В 0)	Нет
00015	КОМАНДНОЕ СЛОВО - бит 14	Нет	REQ_LOCALLOCK (ЗАПРОС БЛОКИР.МЕСТНОГО)	Нет
00016	КОМАНДНОЕ СЛОВО - бит 15	Нет	TORQLIM2 (ПРЕДЕЛ МОМЕНТА2)	Нет
00017	КОМАНДНОЕ СЛОВО - бит 16	Не используется	FBLOCAL_CTL (FB МЕСТН_УПР)	Не используется
00018	КОМАНДНОЕ СЛОВО - бит 17		FBLOCAL_REF (FB МЕСТН_ЗАД)	
00019	КОМАНДНОЕ СЛОВО - бит 18		START_DISABLE1 (ЗАПРЕТ ПУСКА1)	
00020	КОМАНДНОЕ СЛОВО - бит 19		START_DISABLE2 (ЗАПРЕТ_ПУСКА2)	
00021... 00032	Зарезервировано	Зарезервировано	Зарезервировано	Зарезервировано

Значения Modbus	Внутреннее размещение (Все профили)	ABB DRV LIM (5305 = 0)	DCU PROFILE (5305 = 1)	ABB DRV FULL (5305 = 2)
00033	РЕЛЕЙНЫЙ ВЫХ 1	Релейный выход 1	Релейный выход 1	Релейный выход 1
00034	РЕЛЕЙНЫЙ ВЫХ 2	Релейный выход 2	Релейный выход 2	Релейный выход 2
00035	РЕЛЕЙНЫЙ ВЫХ 3	Релейный выход 3	Релейный выход 3	Релейный выход 3
00036	РЕЛЕЙНЫЙ ВЫХ 4	Релейный выход 4	Релейный выход 4	Релейный выход 4
00037	РЕЛЕЙНЫЙ ВЫХ 5	Релейный выход 5	Релейный выход 5	Релейный выход 5
00038	РЕЛЕЙНЫЙ ВЫХ 6	Релейный выход 6	Релейный выход 6	Релейный выход 6

* = Активным является низкий уровень

Для регистров 0xxxx:

- Чтение состояния возможно всегда.
- Включение разрешается путем конфигурирования привода для управления через интерфейс fieldbus.
- Дополнительные релейные выходы добавляются последовательно.

Привод ACS550 поддерживает следующие коды функций Modbus для ячеек:

Код функции	Описание
01	Чтение состояния ячейки
05	Включение одной ячейки
15 (0x0F, шестнадцатеричный)	Включение нескольких ячеек

Отображение 1xxxx – Отдельные входы Modbus. В набор Modbus 1xxxx под названием “Отдельные входы Modbus” привод отображает следующую информацию:

- Побитовую карту слова СОСТОЯНИЦ (параметр 5305 ПРОФИЛЬ УПР. ЕФВ). Для этой цели зарезервированы первые 32 входа.
- Отдельные аппаратные входы, пронумерованные последовательно, начиная с ячейки 00033.

В таблице приведено содержимое набора значений 1xxxx.

Значение Modbus	Внутреннее размещение (Все профили)	ABB DRV (5305 = 0 или 2)	DCU PROFILE (5305 = 1)
10001	СЛОВО СОСТОЯНИЦ - бит 0	RDY_ON (ГОТОВ_ВКЛ.)	READY (ГОТОВ)
10002	СЛОВО СОСТОЯНИЦ - бит 1	RDY_RUN (ГОТОВ_ПУСК)	ENABLED (ЗАПУСК РАЗРЕШЕН)
10003	СЛОВО СОСТОЯНИЦ - бит 2	RDY_REF (ГОТОВ_ЗАД.)	STARTED (СИГНАЛ “ПУСК” ПОДАН)

Значение Modbus	Внутреннее размещение (Все профили)	ABB DRV (5305 = 0 или 2)	DCU PROFILE (5305 = 1)
10004	слово состоцниц - бит 3	TRIPPED (В ОТКАЗЕ)	RUNNING (ВРАЩАЕТСЯ)
10005	слово состоцниц - бит 4	OFF_2_STA* (ОТКЛ_2_STA*)	ZERO_SPEED (НУЛЕВАЯ_СКОРОСТЬ)
10006	слово состоцниц - бит 5	OFF_3_STA* (ОТКЛ_3_STA*)	ACCELERATE (УСКОРЕНИЕ)
10007	слово состоцниц - бит 6	SWC_ON_INHIB (ВКЛЮЧ.БЛОКИРОВКУ)	DECELERATE (ЗАМЕДЛЕНИЕ)
10008	слово состоцниц - бит 7	ALARM (ТРЕВОГА)	AT_SETPOINT (НА_УСТАВКЕ)
10009	слово состоцниц - бит 8	AT_SETPOINT (НА_УСТАВКЕ)	LIMIT (ПРЕДЕЛ)
10010	слово состоцниц - бит 9	REMOTE (УДАЛЁННОЕ)	SUPERVISION (КОНТРОЛЬ)
10011	слово состоцниц - бит 10	ABOVE_LIMIT (ВЫШЕ_ПРЕДЕЛА)	REV_REF (ЗАД_РЕВЕРС)
10012	слово состоцниц - бит 11	EXT2 (ВНЕШ.2)	REV_ACT (ОБОР_ДЕЙСТВИТ.)
10013	слово состоцниц - бит 12	RUN_ENABLE (РАЗРЕШЕНИЕ_ЗАПУСКА)	PANEL_LOCAL (ПАНЕЛЬ_МЕСТНОЕ)
10014	слово состоцниц - бит 13	Нет	FIELDBUS_LOCAL (FIELDBUS_МЕСТНОЕ)
10015	слово состоцниц - бит 14	Нет	EXT2_ACT (ВНЕШНЕЕ2_ТЕКУЩЕЕ)
10016	слово состоцниц - бит 15	Нет	FAULT (ОТКАЗ)
10017	слово состоцниц - бит 16	Зарезервировано	ALARM (ТРЕВОГА)
10018	слово состоцниц - бит 17	Зарезервировано	REQ_MAINT (ЗАПРОС_НА_ОБСЛУЖИВ.)
10019	слово состоцниц - бит 18	Зарезервировано	DIRLOCK (БЛОКИР.РЕВЕРСА)
10020	слово состоцниц - бит 19	Зарезервировано	LOCALLOCK (БЛОКИР.МЕСТН. УПР.)
10021	слово состоцниц - бит 20	Зарезервировано	CTL_MODE (РЕЖИМ_УПРАВЛЕНИЯ)
10022	слово состоцниц - бит 21	Зарезервировано	Зарезервировано
10023	слово состоцниц - бит 22	Зарезервировано	Зарезервировано
10024	слово состоцниц - бит 23	Зарезервировано	Зарезервировано
10025	слово состоцниц - бит 24	Зарезервировано	Зарезервировано
10026	слово состоцниц - бит 25	Зарезервировано	Зарезервировано
10027	слово состоцниц - бит 26	Зарезервировано	REQ_CTL (ЗАПРОС_CTL)
10028	слово состоцниц - бит 27	Зарезервировано	REQ_REF1 (ЗАПРОС_ЗАДАН.1)
10029	слово состоцниц - бит 28	Зарезервировано	REQ_REF2 (ЗАПРОС_ЗАДАН.2)
10030	слово состоцниц - бит 29	Зарезервировано	REQ_REF2EXT (ЗАПРОС_ЗАДАН2_ВНЕШ.)

Значение Modbus	Внутреннее размещение (Все профили)	ABB DRV (5305 = 0 или 2)	DCU PROFILE (5305 = 1)
10031	слово состояния - бит 30	Зарезервировано	ACK_STARTINH (ПОДТВЕРЖДЕНИЕ_STARTINH)
10032	слово состояния - бит 31	Зарезервировано	ACK_OFF_ILCK (ПОДТВЕРЖДЕНИЕ_ВЫКЛ_ILCK)
10033	DI1 (ЦИФРОВОЙ ВХОД 1)	DI1 (ЦИФРОВОЙ ВХОД 1)	DI1 (ЦИФРОВОЙ ВХОД 1)
10034	DI2 (ЦИФРОВОЙ ВХОД 2)	DI2 (ЦИФРОВОЙ ВХОД 2)	DI2 (ЦИФРОВОЙ ВХОД 2)
10035	DI3 (ЦИФРОВОЙ ВХОД 3)	DI3 (ЦИФРОВОЙ ВХОД 3)	DI3 (ЦИФРОВОЙ ВХОД 3)
10036	DI4 (ЦИФРОВОЙ ВХОД 4)	DI4 (ЦИФРОВОЙ ВХОД 4)	DI4 (ЦИФРОВОЙ ВХОД 4)
10037	DI5 (ЦИФРОВОЙ ВХОД 5)	DI5 (ЦИФРОВОЙ ВХОД 5)	DI5 (ЦИФРОВОЙ ВХОД 5)
10038	DI6 (ЦИФРОВОЙ ВХОД 6)	DI6 (ЦИФРОВОЙ ВХОД 6)	DI6 (ЦИФРОВОЙ ВХОД 6)

* = Активным является низкий уровень

Для регистров 1xxxx:

- Дополнительные отдельные входы добавляются последовательно.

Привод ACS550 поддерживает следующие коды функций Modbus для отдельных входов:

Код функции	Описание
02	Чтение состояния входа

Отображение 3xxxx – Входы Modbus. В набор Modbus 3xxxx под названием “Входные регистры Modbus” привод отображает следующую информацию:

- Любые заданные пользователем аналоговые входы.

В таблице приведено содержимое входных регистров.

Значение Modbus	ACS550 Все профили	Комментарии
30001	AI1 (ABX1)	Этот регистр хранит уровень сигнала на аналоговом входе 1 (0...100%).
30002	AI2 (ABX2)	Этот регистр хранит уровень сигнала на аналоговом входе 2 (0...100%).

Привод ACS550 поддерживает следующие коды функций Modbus для регистров 3xxxx:

Код функции	Описание
04	Чтение состояния входа 3xxxx

Отображение регистра 4xxxx. Параметры и другие данные привода отображаются в регистры временного хранения 4xxxx следующим образом:

- Регистры 40001...40099 содержат управляющие и текущие значения параметров привода. Описание этих регистров приведено в таблице ниже.
- Регистры 40101...49999 хранят параметры привода 0101...9999. Адреса регистров, которые не соответствуют никаким параметрам, недействительны

При попытке чтения или записи по такому адресу интерфейс Modbus возвращает в контроллер код исключения.

В таблице приведено содержимое управляющих регистров привода 40001...40099 (для регистров 4xxxx с номерами выше 40099 см. список параметров привода, например, параметр 0102 для регистра 40102):

Регистр Modbus		Доступ	Комментарии
40001	КОМАНДНОЕ СЛОВО	Чтение/ запись	Непосредственное отображение в КОМАНДНОЕ СЛОВО профиля. Поддерживается только при значении параметра 5305 = 0 или 2 (профиль приводов АВВ). В параметре 5319 содержится копия в шестнадцатеричном формате.
40002	Задание 1	Чтение/ запись	Диапазон = 0...+20000 (преобразуется в 0...1105 МАКС. ЗАДАНИИ 1) или -20000...0 (преобразуется в 1105 МАКС. ЗАДАНИИ 1...0).
40003	Задание 2	Чтение/ запись	Диапазон = 0...+10000 (преобразуется в 0...1108 МАКС. ЗАДАНИИ 2) или -10000...0 (преобразуется в 1108 МАКС. ЗАДАНИИ 2...0).
40004	СЛОВО СОСТОИИИИ	Чтение	Непосредственное отображение в СЛОВЕ СОСТОИИИИ профиля. Поддерживается только при значении параметра 5305 = 0 или 2 (профиль приводов АВВ). В параметре 5320 содержится копия в шестнадцатеричном формате.
40005	Текущий сигнал 1 (выбор – пар. 5310)	Чтение	По умолчанию содержит копию 0103 ВЫХ. ЧАСТОТА. Параметр 5310 позволяет выбрать другой текущий сигнал для этого регистра.
40006	Текущий сигнал 2 (выбор – пар. 5311)	Чтение	По умолчанию содержит копию 0104 ТОК. Параметр 5311 позволяет выбрать другой текущий сигнал для этого регистра.
40007	Текущий сигнал 3 (выбор – пар. 5312)	Чтение	По умолчанию не содержит ничего. Параметр 5312 позволяет выбрать текущий сигнал для этого регистра.
40008	Текущий сигнал 4 (выбор – пар. 5313)	Чтение	По умолчанию не содержит ничего. Параметр 5313 позволяет выбрать текущий сигнал для этого регистра.
40009	Текущий сигнал 5 (выбор – пар. 5314)	Чтение	По умолчанию не содержит ничего. Параметр 5314 позволяет выбрать текущий сигнал для этого регистра.
40010	Текущий сигнал 6 (выбор – пар. 5315)	Чтение	По умолчанию не содержит ничего. Параметр 5315 позволяет выбрать текущий сигнал для этого регистра.
40011	Текущий сигнал 7 (выбор – пар. 5316)	Чтение	По умолчанию не содержит ничего. Параметр 5316 позволяет выбрать текущий сигнал для этого регистра.
40012	Текущий сигнал 8 (выбор – пар. 5317)	Чтение	По умолчанию не содержит ничего. Параметр 5317 позволяет выбрать текущий сигнал для этого регистра.
40031	Младшее слово КОМАНДНОГО СЛОВА ACS550	Чтение/ запись	Отображается непосредственно в младшее слово КОМАНДНОГО СЛОВА ПРОФИЛИ DCU. Поддерживается только при значении параметра 5305 = 1. См. параметр 0301.
40032	Старшее слово КОМАНДНОГО СЛОВА ACS550	Чтение	Отображается непосредственно в старшее слово КОМАНДНОГО СЛОВА ПРОФИЛИ DCU. Поддерживается только при значении параметра 5305 = 1. См. параметр 0302.

Регистр Modbus		Доступ	Комментарии
40033	Младшее слово СЛОВА СОСТОЯНИИ ACS550	Чтение	Отображается непосредственно в младшее слово СЛОВА СОСТОЯНИИ профиля DCU. Поддерживается только при значении параметра 5305 = 1. См. параметр 0303.
40034	Старшее слово СЛОВА СОСТОЯНИИ ACS550	Чтение	Отображается непосредственно в старшее слово СЛОВА СОСТОЯНИИ профиля DCU. Поддерживается только при значении параметра 5305 = 1. См. параметр 0304.

В протоколе Modbus параметры привода в группе 53 содержат сведения об отображении параметров в регистры 4xxxx.

Код	Описание
5310	ПАРАМ. 10 EFB Определяет параметр, отображаемый в регистре Modbus 40005.
5311	ПАРАМ. 11 EFB Определяет параметр, отображаемый в регистре Modbus 40006.
5312	ПАРАМ. 12 EFB Определяет параметр, отображаемый в регистре Modbus 40007.
5313	ПАРАМ. 13 EFB Определяет параметр, отображаемый в регистре Modbus 40008.
5314	ПАРАМ. 14 EFB Определяет параметр, отображаемый в регистре Modbus 40009.
5315	ПАРАМ. 15 EFB Определяет параметр, отображаемый в регистре Modbus 40010.
5316	ПАРАМ. 16 EFB Определяет параметр, отображаемый в регистре Modbus 40011.
5317	ПАРАМ. 17 EFB Определяет параметр, отображаемый в регистре Modbus 40012.
5319	ПАРАМ. 19 EFB Содержит копию (в шестнадцатеричном коде) КОМАНДНОГО СЛОВА из регистра Modbus 40001.
5320	ПАРАМ. 20 EFB Содержит копию (в шестнадцатеричном коде) СЛОВА СОСТОЯНИИ из регистра Modbus 40004.

Все параметры доступны для чтения и записи, если это не запрещено приводом. При записи параметров выполняется проверка правильности их значений и адресов регистров.

Внимание! Записанные через стандартный интерфейс Modbus значения параметров не сохраняются автоматически в энергонезависимой памяти, т. е. измененные значения будут утрачены при отключении питания. Для сохранения измененных значений служит параметр 1607 СОХР. ПАРАМ.

Привод ACS550 поддерживает следующие коды функций Modbus для регистров 4xxxx:

Код функции	Описание
03	Чтение регистров временного хранения 4xxxx
06	Установка одного регистра 4xxxx
16 (0x10)	Установка нескольких регистров 4xxxx
23 (0x17)	Чтение/запись регистров 4xxxx

Текущие значения

Содержимое регистров 40005...40012 -это ТЕКУЩИЕ ЗНАЧЕНИЯ величин и они

- заданы с помощью параметров 5310...5317,
- содержат данные о работе привода (доступны только для чтения),
- представлены 16-битовыми словами, состоящими из бита знака и 15-битового целого числа,
- в случае отрицательной величины она записывается в дополнительном коде,
- масштабируется согласно описанному выше в разделе "Масштабирование текущего значения".

Коды исключений

Коды исключений – это ответы последовательного интерфейса привода. Привод ACS550 поддерживает стандартные коды исключений Modbus, представленные ниже.

Код исключения	Название	Значение
01	НЕДОПУСТИМАЯ ФУНКЦИЯ	Неподдерживаемая команда
02	НЕДОПУСТИМЫЙ АДРЕС	Недопустимый адрес данных в запросе. Он не относится к определенному параметру/группе.
03	НЕДОПУСТИМОЕ ЗНАЧЕНИЕ	Значение, содержащееся в поле данных запроса, не является допустимым для ACS550, так как <ul style="list-style-type: none"> • значение не находится в диапазоне между минимальным и максимальным пределами, • параметр доступен только для чтения, • сообщение слишком длинное, • запись значения параметра запрещена, когда активна команда пуска, • запись значения параметра запрещена, когда выбран макрос "Заводские установки".

В протоколе Modbus параметр привода в группе 53 содержит последний код исключения:

Код	Описание
5318	ПАРАМ. 18 EFB Хранится последний код исключения.

Технические данные профилей управления АВВ

Общие сведения

Профили приводов АВВ

Профиль приводов АВВ определяет стандартную совокупность параметров, которые могут использоваться с несколькими протоколами, включая Modbus и протоколы, пригодные для работы модуля FBA. Возможны две реализации профилей приводов АВВ.

- АВВ DRV FULL – Эта реализация стандартизует управляющий интерфейс с приводами ACS600 и ACS800.
- АВВ DRV LIM – стандартизует управляющий интерфейс с приводами ACS400. Данная реализация не поддерживает биты двух слов управления, с которыми работает АВВ DRV FULL.

За исключением этого, описание профилей приводов АВВ, приведенное далее, применимо к обеим реализациям.

Профиль DCU

Профиль DCU характеризуется расширенным до 32 битов интерфейсом для передачи сигналов управления/состояния и выполняет функции промежуточного интерфейса между основным приложением привода и встроенной средой fieldbus.

Командное слово

КОМАНДНОЕ СЛОВО является основным средством управления приводом через интерфейс fieldbus. Ведущее устройство fieldbus передает КОМАНДНОЕ СЛОВО в привод. Переключение состояний привода выполняется в соответствии с инструкциями, закодированными в битах командного слова. Для использования КОМАНДНОГО СЛОВА требуется выполнение следующих условий:

- Привод должен находиться в режиме дистанционного управления.
- В качестве источника команд управления выбран канал последовательной связи (параметры 1001 КОМАНДЫ ВНЕШН. 1, 1002 КОМАНДЫ ВНЕШН. 2 и 1102 ВЫБОР ВНЕШН. 1/2).
- Используемый канал последовательной связи конфигурируется для использования профиля управления АВВ. Например, чтобы использовать профиль управления АВВ DRV FULL, необходимо установить параметры 9802 ВЫБОР КОММ.ПРТКЛ = 1 (СТАНД. MODBUS) и 5305 ПРОФ. УПР. EFB = 2 (АВВ DRV FULL).

Профили приводов ABB

В таблице и на диаграмме состояний, приведенных далее в этом разделе, раскрыто содержимое КОМАНДНОГО СЛОВА для профиля приводов ABB.

Командное слово профиля приводов ABB (см. параметр 5319)				
Бит	Название	Значение	Требуемое состояние	Комментарии
0	УПРАВЛЕНИЕ ВЫКЛ.1	1	ГОТОВ К РАБОТЕ	Переход в состояние ГОТОВ К РАБОТЕ
		0	АВАРИЙНОЕ ОТКЛЮЧЕНИЕ	Привод останавливается с замедлением в соответствии с текущим значением времени замедления (2203 или 2205) Стандартная последовательность команд: <ul style="list-style-type: none"> Вводвыкл1 активно Далее переход к ГОТОВ К ВКЛЮЧЕНИЮ, если не активны другие блокировки (выкл2, выкл3).
1	УПРАВЛЕНИЕ ВЫКЛ.2	1	РАБОТА	Продолжение работы (ВЫКЛ2 неактивно)
		0	АВАРИЙНОЕ ОТКЛЮЧЕНИЕ	Привод останавливает двигатель с выбегом по инерции. Стандартная последовательность команд: <ul style="list-style-type: none"> Вводвыкл2 активно Далее переход к ВКЛЮЧЕНИЕ ЗАПРЕЩЕНО
2	УПРАВЛЕНИЕ ВЫКЛ.3	1	РАБОТА	Продолжение работы (ВЫКЛ3 неактивно)
		0	АВАРИЙНЫЙ ОСТАНОВ	Привод останавливается в соответствии со временем, заданным параметром 2208. Стандартная последовательность команд: <ul style="list-style-type: none"> Вводвыкл3 активно Далее переход к ВКЛЮЧЕНИЕ ЗАПРЕЩЕНО Внимание! Необходимо убедиться, что двигатель и подсоединенное к нему механическое оборудование можно останавливать при использовании этого режима.
3	ЗАПРЕТ РАБОТЫ	1	РАБОТА РАЗРЕШЕНА	Ввод РАБОТА РАЗРЕШЕНА (Обратите внимание, что сигнал разрешения работы должен быть активен. См. 1601. Если 1601 имеет значение ШИНА FLDBUS, этот бит также включает сигнал разрешения работы.)
		0	РАБОТА ЗАПРЕЩЕНА	Запрет работы. Переход в состояние РАБОТА ЗАПРЕЩЕНА.
4	Не используется (ABB DRV LIM)			
	УСТ.ВЫХ УСКОР/ЗАМЕДЛ В 0 (ABB DRV LIM)	1	НОРМАЛЬНАЯ РАБОТА	Переход в состояние ГЕНЕРАТОР ФУНКЦИИ УСКОРЕНИЯ/ЗАМЕДЛЕНИЯ: УСКОРЕНИЕ РАЗРЕШЕНО
0		УСТ. ВЫХ. ГЕН. УСКОР./ЗАМЕДЛ В 0	Принудительная установка нуля на выходе генератора ускорения/замедления Привод замедляется для останова двигателя (ток и напряжение на шине постоянного тока принудительно ограничиваются).	

Командное слово профиля приводов АВВ (см. параметр 5319)				
Бит	Название	Значение	Требуемое состояние	Комментарии
5	ФИКС. УСКОР/ЗАМЕДЛ	1	ВЫХ ГЕН. УСКОР./ЗАМЕДЛ. РАЗРЕШЕН	Включена функция ускорения/замедления. Переход в состояние ГЕНЕРАТОР ФУНКЦИИ УСКОРЕНИИ/ЗАМЕДЛЕНИИ: УСКОРЕНИЕ РАЗРЕШЕНО
		0	ФИКС. ВЫХ. ГЕН. УСКОР./ЗАМЕДЛ.	Прекращение ускорения/замедления (фиксация выхода генератора функции ускорения/замедления).
6	УСТ.ВХ УСКОР/ЗАМЕДЛ В 0	1	ВХОД ГЕН УСКОР./ЗАМЕДЛ. ВКЛЮЧЕН	Нормальная работа. Переход в состояние РАБОТА.
		0	НОЛЬ НА ВХОДЕ ГЕН. УСКОР./ЗАМЕДЛ.	Принудительная подача нулевого сигнала на вход генератора ускорения/замедления.
7	СБРОС	0=>1	СБРОС	Сброс отказа при наличии активного отказа (Переход в состояние ВКЛЮЧЕНИЕ ЗАПРЕЩЕНО). Действует, если 1604 =шина FLDBUS
		0	РАБОТА	Продолжение нормальной работы
8...9	Не используется.			
10	Не используется (ABB DRV LIM)			
	ДИСТАНЦИОННОЕ УПР (ABB DRV FULL)	1		Включено управление по шине Fieldbus.
		0		<ul style="list-style-type: none"> Ком. слово ≠ 0 или Задание ≠ 0: Сохраняется последнее Ком. слово и Задание. Ком. слово = 0 и Задание = 0: Включено управление по шине Fieldbus. Задание и функция замедления/ ускорения заблокированы.
11	ВЫБОР ВНЕШ. УПР.	1	ВЫБОРВНЕШНИЙ 2	Выбор внешнего устройства управления 2 (внешний 2). Действует, если 1102 =линии СВЦЗИ
		0	ВЫБОРВНЕШНИЙ1	Выбор внешнего устройства управления 1 (внешний 1). Действует, если 1102 =линии СВЦЗИ
12...15	Не используется.			

Профиль DCU

В следующей таблице приводится содержание КОМАНДНОГО СЛОВА для профиля DCU.

Командное слово профиля DCU (см. параметр 0301)				
Бит	Название	Значение	Команда/треб.	Комментарии
0	СТОП	1	Выключение	Останавливает привод в соответствии с параметром режима останова или по запросу режима останова (биты 7 и 8)
		0	(нет функции)	
1	ПУСК	1	Включение	При одновременном поступлении команд СТОП и ПУСК действует команда СТОП.
		0	(нет функции)	

Командное слово профиля DCU (см. параметр 0301)				
Бит	Название	Значение	Команда/треб.	Комментарии
2	РЕВЕРС	1	Обратное направление вращения	Этот бит по схеме исключаящего ИЛИ со знаком задания определяет направление вращения.
		0	Прямое направление вращения	
3	МЕСТНОЕ	1	Местное управление	Если на шине устанавливается этот бит, она захватывает управление и привод переводится в режим местного управления по шине.
		0	Внешний режим	
4	СБРОС	-> 1	Сброс	Чувствителен к фронту сигнала.
		другие варианты	(нет функции)	
5	ВНЕС.2	1	Переключение на ВНЕС.2	
		0	Переключение на ВНЕС.1	
6	ЗАПРЕТ РАБОТЫ	1	Запрет работы	Обратная функция по отношению к разрешению работы.
		0	Работа разрешена	
7	ОСТАНОВ С ЗАМЕДЛ	1	Обычный режим останова с замедлением	
		0	(нет функции)	
8	ОСТАНОВ АВАРИЙНЫЙ	1	Режим аварийного останова с замедлением	
		0	(нет функции)	
9	ОСТАНОВ ВЫБЕГОМ	1	Режим останова с выбегом по инерции	
		0	(нет функции)	
10	УСКОР/ЗАМЕДЛ_2	1	Пара времен для ускорения/замедления 2	
		0	Пара времен для ускорения/замедления 1	
11	УСТ.ВЫХ УСКОР/ЗАМЕДЛ В 0	1	Устанавливает выход генератора ускорения/замедления в 0	
		0	(нет функции)	
12	ФИКС. УСКОР/ЗАМЕДЛ	1	Фиксация ускорения/замедления	
		0	(нет функции)	

Командное слово профиля DCU (см. параметр 0301)				
Бит	Название	Значение	Команда/треб.	Комментарии
13	УСТ.ВХ УСКОР/ ЗАМЕДЛ В 0	1	Устанавливает вход генератора ускорения/ замедления в 0	
		0	(нет функции)	
14	БЛОК. МЕСТН. УПР	1	Блокировка режима местного управления	При блокировке привод не переключается в режим местного управления.
		0	(нет функции)	
15	ПРЕДЕЛ МОМЕНТА2	1	Пара предельных значений момента 2	
		0	Пара предельных значений момента 1	

Командное слово профиля DCU (см. параметр 0302)				
Бит	Название	Значение	Функция	Комментарии
16...26	Зарезервировано			
27	ПОСТ. ЗАДАНИЕ	1	Постоянное задание скорости	Эти биты предназначены только для функции контроля.
		0	(нет функции)	
28	ЗАДАН_СРЕДН.	1	Задание средней скорости	
		0	(нет функции)	
29	СВЯЗЬ_ВКЛ	1	В канале связи работает ведущее устройство	
		0	Связь выключена	
30	ЗАПР_ЗАПРЕТ ПУСК	1	Ожидается запрос запрета пуска	
		0	Запрос запрета пуска выключен	
31	ОТКЛ_БЛОКИРОВКУ	1	Кнопка выкл. панели управления нажата	Для панели управления (или средств с ПК) это означает блокировку кнопки выключения.
		0	(нет функции)	

Слово состояния

СЛОВО СОСТОЯНИЯ содержит информацию о состоянии, передаваемую приводом в ведущее устройство.

Профиль приводов АВВ

В таблице и на диаграмме состояний, приведенных далее в этом разделе, раскрывается содержимое слова СОСТОЯНИИ для профиля приводов АВВ.

слово состояния Профиля приводов АВВ (ЕFВ) (см. параметр 5320)			
Бит	Название	Значение	Описание (соответствует состояниям в рамках на диаграмме состояний)
0	ГОТОВ_ВКЛ.	1	ГОТОВ К ВКЛЮЧЕНИЮ
		0	НЕ ГОТОВ К ВКЛЮЧЕНИЮ
1	ГОТОВ_ПУСК	1	ГОТОВ К РАБОТЕ
		0	ВЫКЛ1 АКТИВЕН
2	ГОТОВ_ЗАД.	1	РАБОТА РАЗРЕШЕНА
		0	РАБОТА ЗАПРЕЩЕНА
3	В ОТКАЗЕ	0...1	ОТКАЗ
		0	Нет отказа
4	ВЫКЛ_2_СОСТ*	1	ВЫКЛ.2 НЕАКТИВЕН
		0	ВЫКЛ2 АКТИВЕН
5	ВЫКЛ_3_СОСТ*	1	ВЫКЛ3 НЕАКТИВЕН
		0	ВЫКЛ3 АКТИВЕН
6	ЗАПРЕТ_ВКЛЮЧ	1	ЗАПРЕТ ВКЛЮЧЕНИИ АКТИВЕН
		0	ЗАПРЕТ ВКЛЮЧЕНИИ НЕ АКТИВЕН
7	ТРЕВОГА	1	Сигнал предупреждения/тревоги (подробные сведения по сообщениям предупреждения/тревоги см. "Список аварийных сигналов" в разделе "Диагностика".)
		0	Нет сигналов предупреждения/тревоги
8	НА_УСТАВКЕ	1	РАБОТА. Регулируемая величина равна заданию (в пределах допустимого отклонения).
		0	Регулируемая величина выходит за допустимые пределы (не равна заданному значению)
9	ДИСТАНЦИОННОЕ	1	Режим управления приводом: ДИСТАНЦИОННОЕ (ВНЕС.1 или ВНЕС.2)
		0	Режим управления приводом: МЕСТНОЕ
10	ВЫШЕ_ПРЕДЕЛА	1	Значение контролируемого параметра \geq верхнего предела контроля. Бит остается равным "1", пока величина контролируемого параметра не станет $<$ нижнего предела контроля. См. группу параметров 32 Контроль.
		0	Значение контролируемого параметра $<$ нижнего предела контроля. Бит остается равным "0", пока величина контролируемого параметра не станет $>$ верхнего предела контроля. См. группу параметров 32 Контроль.
11	ВЫБОР ВНЕШ. УПР.	1	Выбрано внешнее устройство управления 2 (ВНЕШНИЙ 2).
		0	Выбрано внешнее устройство управления 1 (ВНЕШНИЙ 1).
12	ВНЕШ РАЗР РАБ	1	Принят внешний сигнал разрешения работы.
		0	Внешний сигнал разрешения работы отсутствует.

слово состояния Профиля приводов АВВ (EFB) (см. параметр 5320)			
Бит	Название	Значение	Описание (соответствует состояниям в рамках на диаграмме состояний)
13... 15	Не используется.		

Профиль DCU

В следующей таблице приводится содержание слова состояния для профиля DCU.

Слово состояния профиля DCU (см. параметр 0303)			
Бит	Название	Значение	Состояние
0	ГОТОВ	1	Привод готов принять команду запуска.
		0	Привод не готов.
1	РАЗРЕШЕН	1	Принят внешний сигнал разрешения работы.
		0	Внешний сигнал разрешения работы отсутствует.
2	ЗАПУЩЕН	1	Привод принял команду пуска.
		0	Привод не получил команду пуска.
3	ВРАЩАЕТСЯ	1	Привод выполняет регулирование.
		0	Привод не выполняет регулирование.
4	НУЛЕВАЯ_СКОРОСТЬ	1	Привод имеет нулевую скорость.
		0	Привод не достиг нулевой скорости.
5	УСКОРЕНИЕ	1	Привод разгоняется.
		0	Привод не разгоняется.
6	ЗАМЕДЛЕНИЕ	1	Привод замедляется.
		0	Привод не замедляется.
7	НА_УСТАВКЕ	1	Привод достиг уставки.
		0	Привод не достиг уставки.
8	ПРЕДЕЛ	1	Работа ограничивается настройками параметров группы 20.
		0	Привод работает в пределах значений параметров группы 20.
9	КОНТРОЛЬ	1	Контролируемый параметр (группа 32) выходит за допустимые пределы.
		0	Все контролируемые параметры в допустимых пределах.
10	ЗАД_РЕВЕРС	1	Задание привода соответствует вращению в обратном направлении.
		0	Задание привода соответствует вращению в прямом направлении.
11	РЕВ_ФАКТИЧ	1	Привод вращается в обратном направлении.
		0	Привод вращается в прямом направлении.
12	ПАНЕЛЬ_МЕСТНОЕ	1	Режим местного управления с панели управления (или с помощью средств ПК).
		0	Режим местного управления с панели управления не включен.

Слово состояния профиля DCU (см. параметр 0303)			
Бит	Название	Значение	Состояние
13	FIELDBUS_МЕСТНОЕ	1	Режим местного управления по шине fieldbus (захватывает местное управление с панели).
		0	Режим местного управления по шине fieldbus не включен.
14	ВНЕШНЕЕ2_ФАКТИЧ	1	Режим внешнего управления 2.
		0	Режим внешнего управления 1.
15	ОТКАЗ	1	Привод отказал.
		0	Привод исправен.

Слово состояния профиля DCU (см. параметр 0304)			
Бит	Название	Значение	Состояние
16	ТРЕВОГА	1	Включена тревожная сигнализация.
		0	Нет включенной тревожной сигнализации.
17	ЗАПРОС_НА_ОБСЛУЖИВ.	1	Имеется запрос на техническое обслуживание
		0	Нет запроса на техническое обслуживание.
18	БЛОКИР.НАПРАВЛ.	1	Включена блокировка направления вращения. (Direction change is locked out.) (Блокируется изменение направления вращения.)
		0	Блокировка направления вращения выключена.
19	БЛОКИР.МЕСТН.УПР.	1	Включена блокировка режима местного управления. (Запрещается режим местного управления.)
		0	Блокировка режима местного управления выключена.
20	РЕЖИМ_УПРАВЛЕНИЯ	1	Привод в режиме векторного управления.
		0	Привод в режиме скалярного управления.
21...25	Зарезервировано		
26	ЗАПРОС_УПР	1	Копирование командного слова
		0	(нет функции)
27	ЗАПРОС_ЗАДАН.1	1	Задание 1 запрашивается в этом канале.
		0	Задание 1 не запрашивается в этом канале.
28	ЗАПРОС_ЗАДАН.2	1	Задание 2 запрашивается в этом канале.
		0	Задание 2 не запрашивается в этом канале.
29	ЗАПРОС_ЗАДАН2_ВНЕШ.)	1	Внешнее задание 2 ПИД-регулятора запрашивается в этом канале.
		0	Внешнее задание 2 ПИД-регулятора не запрашивается в этом канале.
30	ПОДТВЕРЖД_ЗА_ПРЕТА_ПУСКА	1	Запрет пуска по этому каналу предоставлен.
		0	Запрет пуска по этому каналу не предоставлен.
31	ПОДТВЕРЖД_ВЫКЛ_ILCK	1	Запрет пуска кнопкой отключения.
		0	Нормальная работа.

Диаграмма состояний

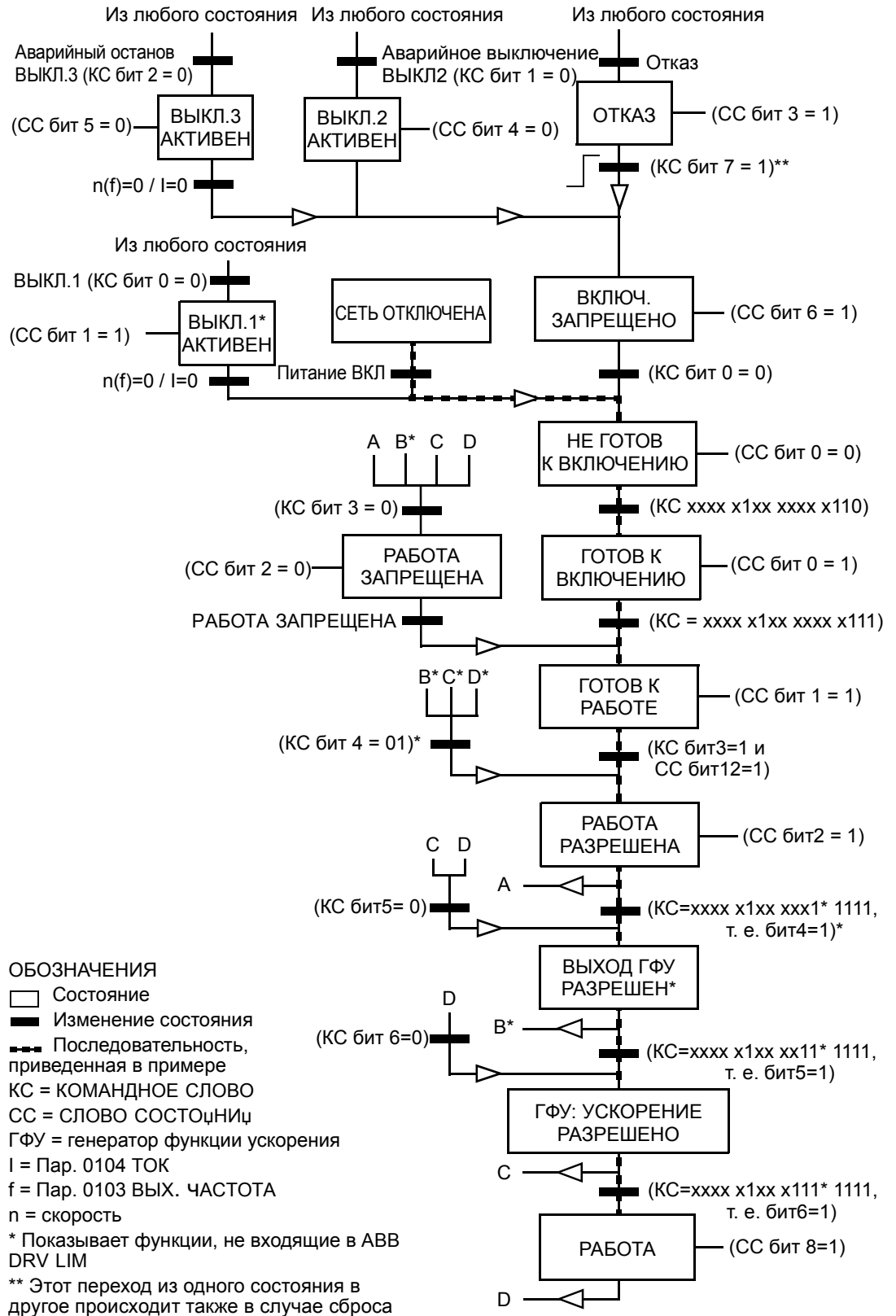
Профиль приводов АВВ

Для иллюстрации применения диаграммы состояний в следующем примере (реализация АВВ DRV LIM профиля приводов АВВ) используется командное слово для запуска привода.

- Прежде всего, должны быть выполнены условия, необходимые при использовании КОМАНДНОГО СЛОВА. См. выше.
- При первом включении питания привод находится в состоянии “не готов к включению”. См. пунктирную линию (---) на диаграмме состояний.
- С помощью КОМАНДНОГО СЛОВА последовательно пройдите все состояния вплоть до состояния РАБОТА, что означает, что привод работает в режиме, соответствующем заданию. См. таблицу ниже.

Шаг	Значение КОМАНДНОГО СЛОВА	Описание
1	КС = 0000 0000 0000 0110 бит 15 бит 16	Это значение командного слова переводит привод в состояние ГОТОВ К ВКЛЮЧЕНИЮ.
2		Пауза не менее 100 мс, прежде чем продолжить далее.
3	КС = 0000 0000 0000 0111	Это значение командного слова переводит привод в состояние ГОТОВ К РАБОТЕ.
4	КС = 0000 0000 0000 1111	Это значение командного слова переводит привод в состояние РАБОТА РАЗРЕШЕНА. Привод включается, но двигатель не разгоняется.
5	КС = 0000 0000 0010 1111	Это значение командного слова разблокирует выход генератора функции ускорения (ГФУ) и переводит привод в состояние ГФУ: УСКОРЕНИЕ РАЗРЕШЕНО.
6	КС = 0000 0000 0010 1111	Это значение командного слова разблокирует выход генератора ускорения (ГФУ) и переводит привод в состояние РАБОТА. Привод разгоняет двигатель до скорости, определяемой заданием, и отслеживает изменения задания.

Приведенная ниже диаграмма состояний поясняет назначение битов КОМАНДНОГО СЛОВА (КС) и СЛОВА СОСТОЯНИИ (СС) при выполнении команд пуска/останова для профиля приводов АВВ.



Масштабирование заданий

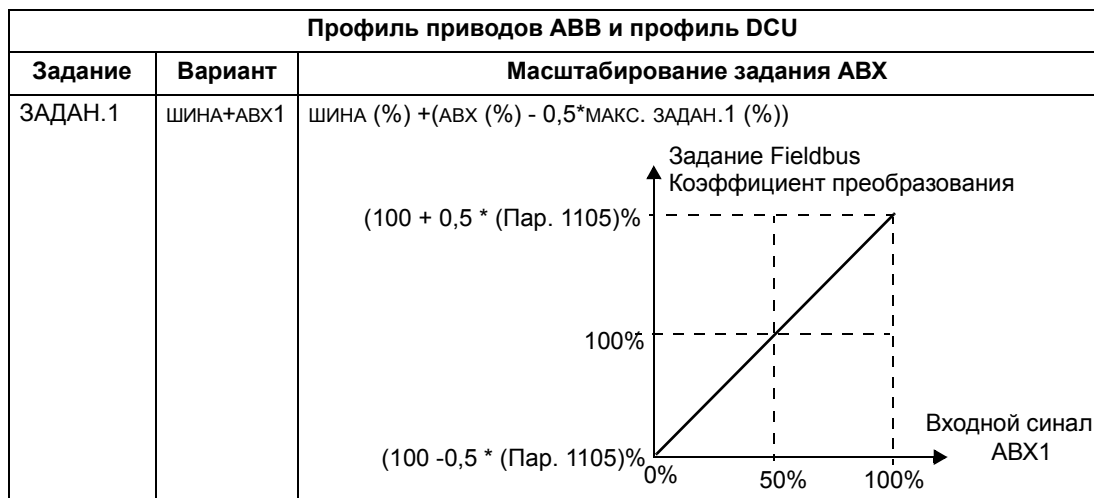
Профиль приводов ABB и профиль DCU

В следующей таблице поясняется масштабирование заданий для профиля приводов ABB и профиля DCU.

Профиль приводов ABB и профиль DCU				
Задание	Диапазон значений	Задаваемая величина	Масштаб	Комментарии
ЗАДАН.1	-32767 ... +32767	Скорость или частота	-20000 = (пар. 1105) 0 = 0 +20000 = (пар. 1105) (20000 соответствует 100%)	Результирующее задание ограничено пар. 1104/1105. Фактическая скорость двигателя ограничена пар. 2001/2002 (скорость) или 2007/2008 (частота).
ЗАДАН.2	-32767 ... +32767	Скорость или частота	-10000 = (пар. 1108) 0 = 0 +10000 = (пар. 1108) (10000 соответствует 100%)	Результирующее задание ограничено пар. 1107/1108. Фактическая скорость двигателя ограничена пар. 2001/2002 (скорость) или 2007/2008 (частота).
		Момент	-10000 = (пар. 1108) 0 = 0 +10000 = (пар. 1108) (10000 соответствует 100%)	Результирующее задание ограничено пар. 2015/2017 (момент1) или 2016/2018 (момент2).
		Задание ПИД-регулятора	-10000 = (пар. 1108) 0 = 0 +10000 = (пар. 1108) (10000 соответствует 100%)	Результирующее задание ограничивается пар. 4012/4013 (ПИД регулятор 1) или 4112/4113 (ПИД регулятор 2).

Примечание. Настройки параметров 1104 мин. задания 1 и 1107 мин. задания 2 не влияют на масштабирование задания.

Если параметры 1103 источн. задания 1 или 1106 источн. задания 2 имеют значение ШИНА+ABX1 или ШИНА*ABX1, масштабирование задания производится следующим образом:



Профиль приводов АВВ и профиль DCU		
Задание	Вариант	Масштабирование задания АВХ
ЗАДАН.1	ШИНА*АВХ1	<p>ШИНА (%) * (АВХ (%) / 0,5*МАКС. ЗАДАН.1 (%))</p>
ЗАДАН.2	ШИНА+АВХ1	<p>ШИНА (%) + (АВХ (%) - 0,5*МАКС. ЗАДАН.2 (%))</p>
ЗАДАН.2	ШИНА*АВХ1	<p>ШИНА (%) * (АВХ (%) / 0,5*МАКС. ЗАДАН.2 (%))</p>

Формирование задания

Параметры группы 10 используются для настройки управления направлением вращения для каждой позиции управления (ВНЕШНИЙ 1 и ВНЕШНИЙ 2). На следующих рисунках показано, как параметры группы 10 и знак поступающего по шине fieldbus задания используются для формирования значений задания (ЗАДАНИЕ 1 и ЗАДАНИЕ 2). Обратите внимание, что задание по шине является двуполярным, т.е. оно может быть положительным и отрицательным.

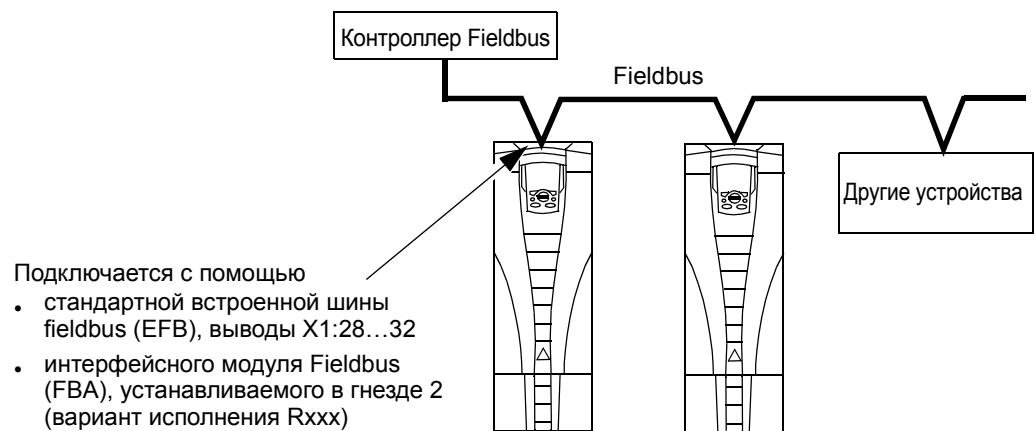
Профиль приводов АВВ		
Параметр	Значение	Масштабирование задания АВХ
1003 НАПРАВЛЕНИЕ	1 (ВПЕРЕД)	<p>Макс. задание - - - - -</p> <p>Задание Fieldbus - - - - -</p> <p>Результирующее задание</p> <p>-163% -100% 100% 163%</p> <p>-(Макс. задание) - - - - -</p>
1003 НАПРАВЛЕНИЕ	2 (ОБРАТНОЕ)	<p>Макс. задание - - - - -</p> <p>Задание Fieldbus - - - - -</p> <p>Результирующее задание</p> <p>-163% -100% 100% 163%</p> <p>-(Макс. задание) - - - - -</p>
1003 НАПРАВЛЕНИЕ	3 (ВПЕРЕД, НАЗАД)	<p>Макс. задание - - - - -</p> <p>Задание Fieldbus - - - - -</p> <p>Результирующее задание</p> <p>-163% -100% 100% 163%</p> <p>-(Макс. задание) - - - - -</p>

Интерфейсный модуль Fieldbus

Общие сведения

Привод ACS550 можно настроить для приема управляющих команд от внешней системы по стандартному протоколу последовательной передачи данных. При использовании линии последовательной связи привод ACS550 может

- получать по шине fieldbus всю управляющую информацию или
- работать в режиме комбинированного управления, когда информация поступает как по шине fieldbus, так и от других источников, например, через цифровые и аналоговые входы или с панели управления.



Возможны две основные конфигурации связи по последовательному каналу:

- встроенная шина Fieldbus (EFB) – см. "Встроенная шина Fieldbus" на стр. 149
- интерфейсный модуль Fieldbus (FBA) – один из возможных дополнительных модулей FBA устанавливается в гнезде расширения 2, для связи привода с системой управления используется один из следующих протоколов:
 - Profibus-DP[®]
 - LonWorks[®]
 - CANopen[®]
 - DeviceNet[®]
 - ControlNet[®]

Привод ACS550 автоматически определяет, какой протокол связи использует подключенный интерфейсный модуль fieldbus. Настройки по умолчанию для каждого протокола предполагают, что используемый профиль является стандартным применяемым в промышленности профилем привода для данного протокола (например, PROFIdrive для PROFIBUS, AC/DC Drive для DeviceNet). Все протоколы FBA можно конфигурировать для профиля приводов ABB.

Конкретные особенности конфигурации зависят от используемых профиля и протокола. Подробные сведения по ним приводятся в руководстве пользователя, которое поставляется вместе с модулем FBA.

Подробные сведения по профилю приводов ABB (относящиеся ко всем протоколам) приводятся в "Технические данные профиля приводов ABB" на стр. 196.

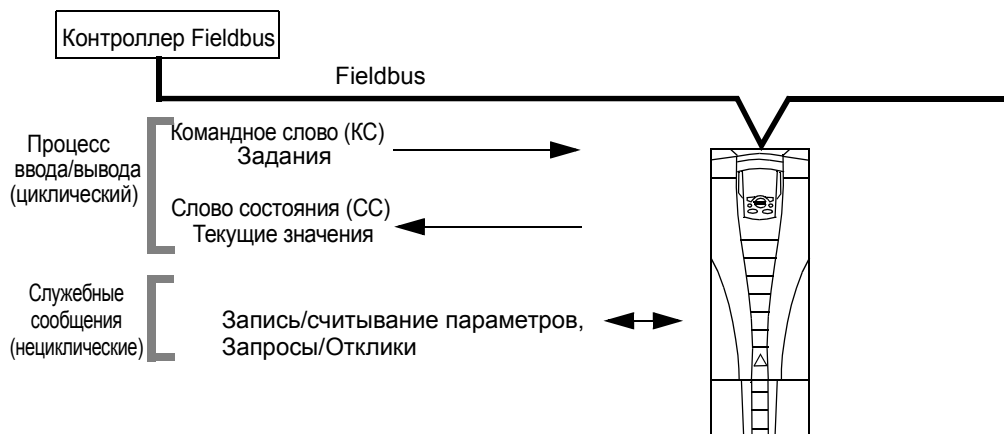
Интерфейс управления

В общем случае основной интерфейс управления между системой fieldbus и приводом содержит:

- Выходные слова:
 - КОМАНДНОЕ СЛОВО
 - ЗАДАНИЕ (скорость или частота)
 - дополнительные слова - привод поддерживает до 15 выходных слов.
Ограничения протоколов могут потребовать уменьшения общего числа слов.
- Входные слова:
 - СЛОВО СОСТОЯНИИ
 - текущее значение (скорость или частота)
 - дополнительные слова - привод поддерживает до 15 входных слов.
Ограничения протоколов могут потребовать уменьшения общего числа слов.

Примечание. Слова «выход» и «вход» употребляются в тех значениях, которые они имеют по отношению к контроллеру fieldbus. Например, «выход» указывает, что поток данных направлен от контроллера fieldbus к приводу, с точки зрения привода это «вход».

Значения слов интерфейса контроллера не ограничены приводом ACS550. Однако используемый профиль может задавать конкретные значения.



Командное слово

КОМАНДНОЕ СЛОВО является основным средством управления приводом через интерфейс fieldbus. Контроллер fieldbus передает КОМАНДНОЕ СЛОВО в привод. Переключение состояний привода выполняется в соответствии с инструкциями,

закодированными в битах КОМАНДНОГО СЛОВА. Для использования КОМАНДНОГО СЛОВА требуется выполнение следующих условий:

- Привод должен находиться в режиме дистанционного управления.
- В качестве источника управляющих команд ВНЕШ.1 должен быть определен последовательный канал связи (установите этот режим с помощью параметров 1001 КОМАНДЫ ВНЕШН. 1 и 1102 ВЫБОР ВНЕШН. 1/2).
- Внешний подключаемый к приводу интерфейсный модуль fieldbus должен быть активизирован:
 - Параметр 9802 ВЫБОР КОММ.ПРТКЛ = 4 (ВНЕШ. FBA).
 - Внешний подключаемый интерфейсный модуль должен быть настроен для использования режима профиля привода или объектов профиля привода.

Содержание КОМАНДНОГО СЛОВА зависит от используемого протокола/профиля. См. Руководство пользователя, поставляемое вместе с модулем FBA, и/или раздел "Технические данные профиля приводов АВВ".

Слово состояния

Слово СОСТОЯНИЦ является 16-разрядным словом, содержащим информацию о состоянии, посылаемую приводом контроллеру fieldbus. Содержание слова СОСТОЯНИЦ зависит от используемого протокола/профиля. См. Руководство пользователя, поставляемое вместе с модулем FBA, и/или раздел "Технические данные профиля приводов АВВ".

Задание

Каждое слово ЗАДАНИЦ

- может использоваться для задания скорости или частоты,
- является 16-разрядным словом, включающим бит знака и 15-разрядное целое число,
- отрицательные значения (соответствующие обратному направлению вращения) отображаются числами, являющимися точным дополнением соответствующего положительного значения.

Второе задание (ЗАДАНИЕ 2) поддерживается только в случае, если конфигурация протокола соответствует профилю приводов АВВ.

Масштабирование задания имеет особенности, связанные с шиной fieldbus. При необходимости см. Руководство пользователя, поставляемое вместе с модулем FBA, и/или разделы

- "Технические данные профиля приводов АВВ"
- "Технические характеристики типового профиля"

Текущие значения

Текущие значения представлены 16-разрядными словами, содержащими информацию о выбранных операциях, выполняемых приводом. Текущие величины привода (например, параметры группы 01) могут отображаться входными словами с помощью параметров группы 51 (зависит от протокола, однако обычно это параметры 5104...5126).

Планирование

Планирование сети должно отвечать на следующие вопросы.

- Сколько устройств и какого типа должно подключаться к сети?
- Какая управляющая информация должна передаваться к приводам?
- Какая информация должна пересылаться от приводов в систему управления в качестве обратной связи?

Механический и электрический монтаж – FBA



Внимание! Подключение должно осуществляться только, когда привод отключен от источника питания.

Общие сведения

FBA (интерфейсный модуль fieldbus) является подключаемым модулем, который устанавливается в гнездо расширения 2. Модуль закрепляется в нужном положении с помощью пластиковых зажимов и двух винтов. Винты также обеспечивают заземление экрана кабеля модуля и соединяют земляной провод модуля с платой управления привода.

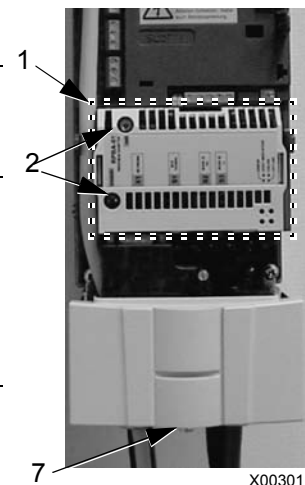
При монтаже модуля электрические соединения с приводом обеспечиваются автоматически с помощью 34-контактного разъема.

Порядок монтажа

Примечание. Вначале подведите входное питание и кабели двигателя.

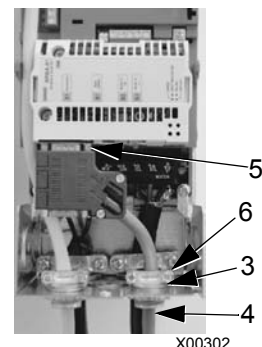
1. Осторожно вставьте модуль в гнездо расширения 2 привода, пока зажимы крепления не зафиксируют модуль в нужном положении.
2. Завинтите до конца два винта (имеются в модуле).

Примечание. Правильная установка винтов имеет важное значение для выполнения требований ЭМС и надлежащей работы модуля.



X00301

3. Выберите соответствующую заглушку в кабельной коробке и установите кабельный зажим для сетевого кабеля.
4. Пропустите кабель через зажим.
5. Подключите сетевой кабель к сетевому разъему модуля.
6. Затяните кабельный зажим.
7. Установите крышку кабельной коробки (1 винт).
8. Для настройки передачи информации см.



- "Настройка связи – FBA" ниже.
- "Включение функций управления приводом – FBA" на стр. 189.
- Специальная документация, связанная с протоколом, поставляется вместе с модулем.

Настройка связи – FBA

Выбор связи по последовательному каналу

Для активизации последовательного канала связи используется параметр 9802 ВЫБОР КОММ.ПРТКЛ. Установите 9802 = 4 (ВНЕС. FBA).

Конфигурация последовательного канала связи

Настройка параметра 9802 вместе с установкой конкретного модуля FBA автоматически устанавливает для параметров, определяющих процесс связи, соответствующие значения по умолчанию. Эти параметры и их описания приведены в руководстве пользователя, которое поставляется вместе с модулем FBA.

- Параметр 5101 конфигурируется автоматически.
- Параметры 5102 ... 5126 зависят от протокола и определяют, например, используемый профиль и дополнительные входные и выходные слова. Эти параметры относятся к параметрам конфигурации шины. Более подробно параметры конфигурации fieldbus рассматриваются в руководстве пользователя, поставляемом вместе с модулем FBA.
- Параметр 5127 предназначен для подтверждения изменений параметров 5102...5126. Если параметр 5127 не используется, то измененные значения параметров 5102...5126 вступают в силу только после выключения и включения питания привода.
- Параметры 5128...5133 позволяют получить информацию об установленном в настоящее время модуле FBA (например, версии компонентов и данные состояния).

Раздел описания параметров содержит список параметров группы 51.

Включение функций управления приводом – FBA

Для управления по шине Fieldbus различными функциями привода необходимо выполнить следующие настройки.

- установить привод в режим управления функцией по шине fieldbus,

- определить данные привода, необходимые для управления, в качестве входных данных шины fieldbus,
- определить данные управления, необходимые для привода, в качестве выходных данных шины fieldbus.

В следующих разделах рассматриваются в общих чертах конфигурации, необходимые для каждой функции управления. Последний столбец в каждой таблице ниже умышленно оставлен пустым. Для правильного заполнения см. Руководство пользователя, поставляемое вместе с модулем FBA.

Управление пуском/остановом, направлением вращения

Для управления пуском/остановом/направлением вращения привода по шине fieldbus необходимо:

- Чтобы значения параметров привода были установлены, как указано ниже.
- Чтобы команды контроллера Fieldbus были расположены в соответствующих позициях. (Эти позиции определяются документацией протокола и зависят от выбора протокола.)

Параметр привода		Значение	Описание	Значение по протоколу
1001	КОМАНДЫ ВНЕШН. 1	10 (УПР. ПО ШИНЕ)	ПУСК/ОСТАНОВ, УПРАВЛЯЕМЫЙ ПО ШИНЕ, ПРИ ВЫБОРЕ ВНЕШН.1	
1002	КОМАНДЫ ВНЕШН. 2	10 (УПР. ПО ШИНЕ)	ПУСК/ОСТАНОВ, УПРАВЛЯЕМЫЙ ПО ШИНЕ, ПРИ ВЫБОРЕ ВНЕШН.2	
1003	НАПРАВЛЕНИЕ	3 (ВПЕРЕД/ НАЗАД)	НАПРАВЛЕНИЕ ВРАЩЕНИЯ ЗАДАЕТСЯ ПО ШИНЕ.	

Выбор входного задания

Для передачи входного задания на привод по шине fieldbus необходимо:

- Чтобы значения параметров привода было установлены, как указано ниже.
- Чтобы слово (слова) задания контроллера Fieldbus были расположены в соответствующих позициях. (Эти позиции определяются документацией протокола и зависят от выбора протокола.)

Параметр привода		Значение	Описание	Значение по протоколу
1102	ВЫБОР ВНЕШ. 1/ 2	8 (ЛИНИИ СВЯЗИ)	ЗАДАНИЕ ВЫБИРАЕТСЯ ПО ШИНЕ FIELDBUS. (НЕОБХОДИМО ТОЛЬКО В СЛУЧАЕ, КОГДА ИСПОЛЬЗУЮТСЯ 2 ЗАДАНИЯ.)	
1103	ИСТОЧН. ЗАДАНИЯ 1	8 (ШИНА FBUS) 9 (ШИНА+ABX1) 10 (ШИНА*ABX1)	ВХОДНОЕ ЗАДАНИЕ 1 ПОСТУПАЕТ ПО ШИНЕ FIELDBUS.	
1106	ИСТОЧН. ЗАДАНИЯ 2	8 (ШИНА FBUS) 9 (ШИНА+ABX) 10 (ШИНА*ABX)	ВХОДНОЕ ЗАДАНИЕ 2 ПОСТУПАЕТ ПО ШИНЕ FIELDBUS. (НЕОБХОДИМО ТОЛЬКО В СЛУЧАЕ, КОГДА ИСПОЛЬЗУЮТСЯ 2 ЗАДАНИЯ.)	

Примечание. Поддержка нескольких заданий возможна только при использовании профиля приводов ABB.

Масштабирование

При необходимости задания можно масштабировать. При необходимости см. "Масштабирование задания" в следующих разделах:

- "Технические данные профиля приводов АВВ"
- "Технические характеристики типового профиля"

Управление системой

Для использования шины fieldbus для выполнения различных функций управления приводом необходимо:

- Чтобы значения параметров привода были установлены, как указано ниже.
- Чтобы команды контроллера Fieldbus были расположены в соответствующих позициях. (Эти позиции определяются документацией протокола и зависят от выбора протокола.)

Параметр привода		Значение	Описание	Значение по протоколу
1601	РАЗРЕШЕН. РАБОТЫ	7 (ШИНА FLDBUS)	РАЗРЕШЕНИЕ РАБОТЫ ПО ШИНЕ FIELDBUS.	
1604	ВЫБ.СБР. ОТКАЗОВ	8 (ШИНА FLDBUS)	СБРОС ОТКАЗОВ ПО ШИНЕ FIELDBUS.	
1607	СОХР. ПАРАМ.	1 (СОХРАНЕНИЕ)	СОХРАНЕНИЕ ИЗМЕНЕННЫХ ПАРАМЕТРОВ В ПАМЯТИ (ЗАТЕМ ЗНАЧЕНИЕ ВОЗВРАЩАЕТСЯ В 0).	

Управление релейными выходами

Для управления релейным выходом по шине fieldbus необходимо:

- Чтобы значения параметров привода были установлены, как указано ниже.
- Чтобы формируемые контроллером fieldbus команды управления реле, записанные в двоичном коде, были расположены в соответствующих позициях. (Эти позиции определяются документацией протокола и зависят от выбора протокола.)

Параметр привода		Значение	Описание	Значение по протоколу
1401	РЕЛЕЙНЫЙ ВЫХ 1	35 (ШИНА FLDBUS) 36 (ШИНА FBUS(-1))	УПРАВЛЕНИЕ РЕЛЕЙНЫМ ВЫХОДОМ 1 ОСУЩЕСТВЛЯЕТСЯ ПО ШИНЕ FIELDBUS.	
1402	РЕЛЕЙНЫЙ ВЫХ 2		УПРАВЛЕНИЕ РЕЛЕЙНЫМ ВЫХОДОМ 2 ОСУЩЕСТВЛЯЕТСЯ ПО ШИНЕ FIELDBUS.	
1403	РЕЛЕЙНЫЙ ВЫХ 3		УПРАВЛЕНИЕ РЕЛЕЙНЫМ ВЫХОДОМ 3 ОСУЩЕСТВЛЯЕТСЯ ПО ШИНЕ FIELDBUS.	
1410 ¹	РЕЛЕЙНЫЙ ВЫХ 4		УПРАВЛЕНИЕ РЕЛЕЙНЫМ ВЫХОДОМ 4 ОСУЩЕСТВЛЯЕТСЯ ПО ШИНЕ FIELDBUS.	
1411 ¹	РЕЛЕЙНЫЙ ВЫХ 5		УПРАВЛЕНИЕ РЕЛЕЙНЫМ ВЫХОДОМ 5 ОСУЩЕСТВЛЯЕТСЯ ПО ШИНЕ FIELDBUS.	
1412 ¹	РЕЛЕЙНЫЙ ВЫХ 6		УПРАВЛЕНИЕ РЕЛЕЙНЫМ ВЫХОДОМ 6 ОСУЩЕСТВЛЯЕТСЯ ПО ШИНЕ FIELDBUS.	

1. Если требуется более 3 реле, необходимо установить дополнительный модуль релейных выходов.

Примечание. Данные обратной связи о состоянии реле выводятся без дополнительной настройки следующим образом.

Параметр привода		Значение	Значение по протоколу
0122	СОСТ. РВЫХ 1-3	СОСТОЯНИЕ РЕЛЕ 1...3	
0123	СОСТ. РВЫХ 4-6.	СОСТОЯНИЕ РЕЛЕ 4...6.	

Управление аналоговыми выходами

Для управления аналоговыми выходами по шине fieldbus (например, для формирования уставки ПИД-регулятора) необходимо:

- Чтобы значения параметров привода были установлены, как указано ниже.
- Чтобы аналоговые величины, поступающие из контроллера fieldbus, были расположены в соответствующих позициях. (Эти позиции определяются документацией протокола и зависят от выбора протокола.)

Параметр привода		Значение	Описание	Значение по протоколу
1501	ВЫБ.ЗНАЧ. АВЫХ 1	135 (ШИНА ЗНАЧ. 1)	АНАЛОГОВЫЙ ВЫХОД 1 УПРАВЛЯЕТСЯ ПУТЕМ ЗАПИСИ ВЕЛИЧИНЫ В ПАРАМЕТР 0135.	—
0135	ШИНА ЗНАЧ. 1	—		
1502 ... 1505	МИН.ЗНАЧ. АВЫХ 1 ... МАКС. АВЫХ 1	УСТАНОВКА СООТВЕТСТВУЮЩИХ ВЕЛИЧИН.	ИСПОЛЬЗУЕТСЯ ДЛЯ МАСШТАБИРОВАНИЯ.	—
1506	ФИЛЬТР АВЫХ 1			
1507	ВЫБ. ЗНАЧ. АВЫХ2	136 (ШИНА ЗНАЧ. 2)	АНАЛОГОВЫЙ ВЫХОД 2 УПРАВЛЯЕТСЯ ПУТЕМ ЗАПИСИ ВЕЛИЧИНЫ В ПАРАМЕТР 0136.	—
0136	ШИНА ЗНАЧ. 2	—		
1508 ... 1511	МИН.ЗНАЧ. АВЫХ 2 ... МАКС. АВЫХ 2	УСТАНОВКА СООТВЕТСТВУЮЩИХ ВЕЛИЧИН.	ИСПОЛЬЗУЕТСЯ ДЛЯ МАСШТАБИРОВАНИЯ.	—
1512	ФИЛЬТР АВЫХ 2			

Источник уставки ПИД-регулятора

Для выбора шины fieldbus в качестве источника уставки для контура ПИД-регулирования используются следующие значения:

Параметр привода		Значение	Уставка	Значение по протоколу
4010	ВЫБОР УСТАВКИ (НАБОР 1)	8 (ШИНА ЗНАЧ. 1)	УСТАВКА УПРАВЛЯЕТСЯ ВХОДНЫМ ЗАДАНИЕМ 2 (+/-/* АВХ1)	
4110	ВЫБОР УСТАВКИ (НАБОР 2)	9 (ШИНА+АВХ1)		
4210	ВЫБОР УСТАВКИ (ВНЕШН./ КОРРЕКЦ.)	10 (ШИНА*АВХ1)		

Ошибки связи

При использовании управления по шине fieldbus задается реакция привода при отказе связи по последовательному каналу.

Параметр привода		Значение	Описание
3018	ФУНКЦ.ОШИБ.СВЪЗИ	0 (НЕ ВЫБРАН) 1 (ОТКАЗ) 2 (ФИКС.СКОР.7) 3 (ПОСЛЕД.СКОР.)	ЗАДАЕТ СООТВЕТСТВУЮЩУЮ РЕАКЦИЮ ПРИВОДА.
3019	ВРЕМѐ ОШИБ.СВЪЗИ	УСТАНОВЛИВАЕТ ЗАДЕРЖКУ ПЕРЕД ВЫПОЛНЕНИЕМ ДЕЙСТВИЙ ПРИ ОТКАЗЕ СВЪЗИ.	

Обратная связь от привода – FBA

Входы контроллера (выходы привода) имеют predetermined назначения, установленные протоколом. Такая обратная связь не требует конфигурирования привода. В следующей таблице дана выборка из возможных вариантов обратной связи. Полный перечень см. в описании всех параметров в разделе "Полное описание параметров".

Параметр привода		Значение по протоколу
0102	СКОРОСТЬ	
0103	ВЫХ. ЧАСТОТА	
0104	ТОК	
0105	МОМЕНТ	
0106	МОЩНОСТЬ	
0107	НАПРЯЖ. ШИНЫ ПТ	
0109	ВЫХ. НАПРЯЖЕНИЕ	
0301	СЛОВО СОСТ. FB – БИТ 0 (ОСТАНОВ)	
0301	СЛОВО СОСТ. FB – БИТ 2 (РЕВЕРС)	
0118	СОСТ. ЦВХ1-3 – БИТ 1 (ЦВХ3)	

Масштабирование

Для масштабирования величин параметров привода см. соответствующее "Масштабирование текущего значения" в следующих разделах:

- "Технические данные профиля приводов АВВ"
- "Технические характеристики типового профиля"

Диагностика – FBA

Обработка отказов

Привод ACS550 выдает следующую информацию об отказах.

- На дисплее панели управления отображается код отказа и текст. Полное описание приводится в разделе "Диагностика", начиная со стр.207.

- Параметры 0401 последний отказ, 0402 предыд. отказ1 и 0403 предыд. отказ2 позволяют сохранять информацию о самых последних отказах.
- Для передачи по шине fieldbus привод сообщает об отказах в виде шестнадцатеричных кодов, назначение и кодирование которых соответствуют спецификации DRIVECOM. См. табл. ниже. Не все профили поддерживают запрашиваемые коды отказов в соответствии с этой спецификацией. Если профиль отвечает требованиям данной спецификации, то документация на профиль определяет соответствующий процесс запроса данных отказа.

Код отказа привода		Код отказа, передаваемый по шине Fieldbus (по спецификации DRIVECOM)
1	ПЕРЕГРУЗКА ПО ТОКУ	2310h
2	ПОВЫШЕННОЕ U=	3210h
3	ПЕРЕГРЕВ ПЧ	4210h
4	КОРОТКОЕ ЗАМЫКАНИЕ	2340h
5	ЗАРЕЗЕРВИРОВАНО	FF6Bh
6	ПОНИЖЕННОЕ U=	3220h
7	НЕТ АВХ1	8110h
8	НЕТ АВХ2	8110h
9	ПЕРЕГРЕВ ДВИГАТЕЛЯ	4310h
10	НЕТ ПАНЕЛИ	5300h
11	ОШИБКА ИД. ПРОГОНА	FF84h
12	БЛОКИР. ВАЛА ДВИГ.	7121h
14	ВНЕШНИЙ ОТКАЗ 1	9000h
15	ВНЕШНИЙ ОТКАЗ 2	9001h
16	ЗАМЫКАНИЕ НА ЗЕМЛЮ	2330h
17	НЕДОГРУЗКА	FF6Ah
18	ОТКАЗ ТЕРМИСТ. ДВИГАТЕЛЯ	5210h
19	СБОЙ ВНУТР. СВЯЗИ	7500h
20	СБОЙ. ВНУТР.ПИТАНИЯ	5414h
21	ВНУТРИЗМЕР.ТОКА	2211h
22	НЕТ ФАЗЫ СЕТИ	3130h
23	ОШИБКА ЭНКОДЕРА	7301h
24	ПРЕВЫШЕН. СКОРОСТИ	7310h
25	ЗАРЕЗЕРВИРОВАНО	FF80h
26	ВНУТР. ИДЕН. ПРИВОДА	5400h
27	ФАЙЛ КОНФИГУРАЦИИ	630Fh
28	ОШИБКА ШИНЫ FIELDBUS 1	7510h
29	ФАЙЛ КОНФИГУРАЦИИ EFB	6306h
30	ПРИНУД. ОТКЛ.ПО FIELDBUS	FF90h
31	EFB 1	FF92h
32	EFB 2	FF93h

Код отказа привода		Код отказа, передаваемый по шине Fieldbus (по спецификации DRIVECOM)
33	EFB 3	FF94H
34	НЕТ ФАЗЫ ДВИГАТЕЛЯ	FF56H
35	ВЫХОДНОЙ КАБЕЛЬ	FF95H
36	ОШИБКА ПО	630FH
101	ВНУТР. ОШ. 101	FF55H
102	ЗАРЕЗЕРВИРОВАНО	FF55H
103	ВНУТР. ОШ. 103	FF55H
104	ЗАРЕЗЕРВИРОВАНО	FF55H
105	ЗАРЕЗЕРВИРОВАНО	FF55H
201	СИСТ. ОШ. 201	6100H
202	СИСТ. ОШ. 202	6100H
203	СИСТ. ОШ. 203	6100H
204	СИСТ. ОШ. 204	6100H
205	ЗАРЕЗЕРВИРОВАНО (УСТАРЕВШАЯ ВЕРСИЯ)	5000H
206	СИСТ. ОШ. 206	5000H
207	СИСТ. ОШ. 207	6100H
1000	НЕПРАВ.Гц/Об/мин	6320H
1001	НЕПРАВ.ЗНАЧ. PFC	6320H
1002	ЗАРЕЗЕРВИРОВАНО (УСТАРЕВШАЯ ВЕРСИЯ)	6320H
1003	НЕПРАВ. МАСШТАБ АВХ	6320H
1004	НЕПРАВ. МАСШТАБ АВЫХ	6320H
1005	НЕПРАВ.ПАРАМ.ДВИГ. 2	6320H
1006	НЕПРАВ. РАСШИРЕН. РВЫХ	6320H
1007	НЕПРАВ. ПАРАМЕТРЫ. FIELDBUS	6320H
1008	НЕПРАВ. РЕЖИМ PFC	6320H
1009	НЕПРАВ.ПАРАМ.ДВИГ. 1	6320H
1012	НЕПР.ВХ/ВЫХ 1 PFC	6320H
1013	НЕПР.ВХ/ВЫХ 2 PFC	6320H
1014	НЕПР.ВХ/ВЫХ 3 PFC	6320H

Диагностика последовательного канала связи

Наряду с кодированием отказов привода, модуль FBA имеет собственные средства диагностики. См. Руководство пользователя, поставляемое вместе с модулем FBA.

Технические данные профиля приводов АВВ

Общие сведения

Профиль приводов АВВ определяет стандартную совокупность параметров, которые могут использоваться с несколькими протоколами, включая протоколы, поддерживаемые модулем FBA. В этом разделе рассматривается профиль приводов АВВ, предназначенный для работы с модулями FBA.

Командное слово

Как указывалось ранее в разделе "Интерфейс управления", КОМАНДНОЕ СЛОВО является основным средством управления приводом через интерфейс fieldbus.

В таблице и на диаграмме состояний, приведенных далее в этом разделе, раскрыто содержимое командного слова для профиля приводов АВВ.

КОМАНДНОЕ СЛОВО профиля приводов АВВ (FBA)				
Бит	Название	Значение	Требуемое состояние	Комментарии
0	УПРАВЛЕНИЕ ВЫКЛ.1	1	ГОТОВ К РАБОТЕ	ПЕРЕХОД В СОСТОЯНИЕ ГОТОВ К РАБОТЕ
		0	АВАРИЙНОЕ ОТКЛЮЧЕНИЕ	Привод останавливается с замедлением в соответствии с текущим значением времени замедления (пар. 2203 или 2205). Стандартная последовательность команд: <ul style="list-style-type: none"> Ввод выкл.1 активно Переход к готов к включению, если не активны другие блокировки (выкл.2, выкл.3).
1	УПРАВЛЕНИЕ ВЫКЛ.2	1	РАБОТА	Продолжение работы (ВЫКЛ.2 неактивно)
		0	АВАРИЙНОЕ ОТКЛЮЧЕНИЕ	Привод останавливает двигатель с выбегом по инерции. Стандартная последовательность команд: <ul style="list-style-type: none"> Ввод выкл.2 активно Переход к включение запрещено
2	УПРАВЛЕНИЕ ВЫКЛ.3	1	РАБОТА	Продолжение работы (ВЫКЛ.3 неактивно)
		0	АВАРИЙНЫЙ ОСТАНОВ	Привод останавливает двигатель в соответствии со временем, заданным параметром 2208. Стандартная последовательность команд: <ul style="list-style-type: none"> Ввод выкл.3 активно Переход к включение запрещено Внимание! Убедитесь, что двигатель и связанное с ним механическое оборудование можно останавливать в этом режиме.

КОМАНДНОЕ СЛОВО профиля приводов АВВ (FBA)				
Бит	Название	Значение	Требуемое состояние	Комментарии
3	ЗАПРЕТ РАБОТЫ	1	РАБОТА РАЗРЕШЕНА	ВВОД РАБОТА РАЗРЕШЕНА (ОБРАТИТЕ ВНИМАНИЕ, ЧТО СИГНАЛ РАЗРЕШЕНИЮ РАБОТЫ ДОЛЖЕН БЫТЬ АКТИВНЫМ. СМ. ПАР. 1601. ЕСЛИ ПАР. 1601 ИМЕЕТ ЗНАЧЕНИЕ ШИНА FLDBUS, ЭТОТ БИТ ТАКЖЕ ВКЛЮЧАЕТ СИГНАЛ РАЗРЕШЕНИЮ РАБОТЫ.)
		0	РАБОТА ЗАПРЕЩЕНА	ЗАПРЕТ РАБОТЫ. ПЕРЕХОД В СОСТОЯНИЕ РАБОТА ЗАПРЕЩЕНА.
4	УСТ.ВЫХ УСКОР/ЗАМЕДЛ В 0	1	НОРМАЛЬНАЯ РАБОТА	ПЕРЕХОД В СОСТОЯНИЕ ГЕНЕРАТОР ФУНКЦИИ УСКОРОНИЮ/ЗАМЕДЛЕНИЮ: УСКОРОЕНИЕ РАЗРЕШЕНО
		0	УСТ. ВЫХ. ГЕН. УСКОР./ЗАМЕДЛ В 0	ПРИНУДИТЕЛЬНАЯ УСТАНОВКА НУЛЯ НА ВЫХОДЕ ГЕНЕРАТОРА УСКОРОНИЮ/ЗАМЕДЛЕНИЮ ПРИВОД ЗАМЕДЛИТСЯ ДЛЯ ОСТАНОВА ДВИГАТЕЛЯ (ТОК И НАПРЯЖЕНИЕ НА ШИНЕ ПОСТОЯННОГО ТОКА ПРИНУДИТЕЛЬНО ОГРАНИЧИВАЮТСЯ).
5	ФИКС. УСКОР/ЗАМЕДЛ	1	ВЫХ. ГЕН. УСКОР./ЗАМЕДЛ. РАЗРЕШЕН	ВКЛЮЧЕНА ФУНКЦИЮ УСКОРОНИЮ/ЗАМЕДЛЕНИЮ. ПЕРЕХОД В СОСТОЯНИЕ ГЕНЕРАТОР ФУНКЦИИ УСКОРОНИЮ/ЗАМЕДЛЕНИЮ: УСКОРОЕНИЕ РАЗРЕШЕНО
		0	ФИКС. ВЫХ. ГЕН. УСКОР./ЗАМЕДЛ.	ПРЕКРАЩЕНИЕ УСКОРОНИЮ/ЗАМЕДЛЕНИЮ (ФИКСАЦИЮ ВЫХОДА ГЕНЕРАТОРА ФУНКЦИИ УСКОРОНИЮ/ЗАМЕДЛЕНИЮ).
6	УСТ.ВХ УСКОР/ЗАМЕДЛ В 0	1	ВХОД ГЕН. УСКОР./ЗАМЕДЛ. ВКЛЮЧЕН	НОРМАЛЬНАЯ РАБОТА. ПЕРЕХОД В СОСТОЯНИЕ РАБОТА.
		0	НОЛЬ НА ВХОДЕ ГЕН. УСКОР./ЗАМЕДЛ.	ПРИНУДИТЕЛЬНАЯ ПОДАЧА НУЛЕВОГО СИГНАЛА НА ВХОД ГЕНЕРАТОРА УСКОРОНИЮ/ЗАМЕДЛЕНИЮ.
7	СБРОС	0=>1	СБРОС	СБРОС ОТКАЗА, ЕСЛИ ИМЕЕТСЯ ИНФОРМАЦИЮ О ДЕЙСТВУЮЩЕМ ОТКАЗЕ (ПЕРЕХОД В СОСТОЯНИЕ ВКЛЮЧЕНИЕ ЗАПРЕЩЕНО). ДЕЙСТВУЕТ, ЕСЛИ ПАР. 1604 = ШИНА FLDBUS
		0	РАБОТА	ПРОДОЛЖЕНИЕ НОРМАЛЬНОЙ РАБОТЫ
8...9	НЕ ИСПОЛЬЗУЕТСЯ.			
10	ДИСТАНЦИОННОЕ УПР	1		РАЗРЕШЕНО УПРАВЛЕНИЕ ПО ШИНЕ FIELDBUS
		0		<ul style="list-style-type: none"> КС ≠ 0 или Задание ≠ 0: СОХРАНЯЕТСЯ ПОСЛЕДНЕЕ КС И ЗАДАНИЕ. КС = 0 и Задание = 0: РАЗРЕШЕНО УПРАВЛЕНИЕ ПО ШИНЕ FIELDBUS. Задание и функцию ЗАМЕДЛЕНИЮ/УСКОРОНИЮ ЗАБЛОКИРОВАНЫ.
11	ВЫБОР ВНЕШ. УПР.	1	ВЫБОРВНЕШНИЙ2	ВЫБОР ВНЕШНЕГО УСТРОЙСТВА УПРАВЛЕНИЮ 2 (ВНЕШНИЙ2). ДЕЙСТВУЕТ, ЕСЛИ ПАР. 1102 = ЛИНИЮ СВЯЗИ
		0	ВЫБОРВНЕШНИЙ1	ВЫБОР ВНЕШНЕГО УСТРОЙСТВА УПРАВЛЕНИЮ 1 (ВНЕШНИЙ1). ДЕЙСТВУЕТ, ЕСЛИ ПАР. 1102 = ЛИНИЮ СВЯЗИ
12...15	НЕ ИСПОЛЬЗУЕТСЯ.			

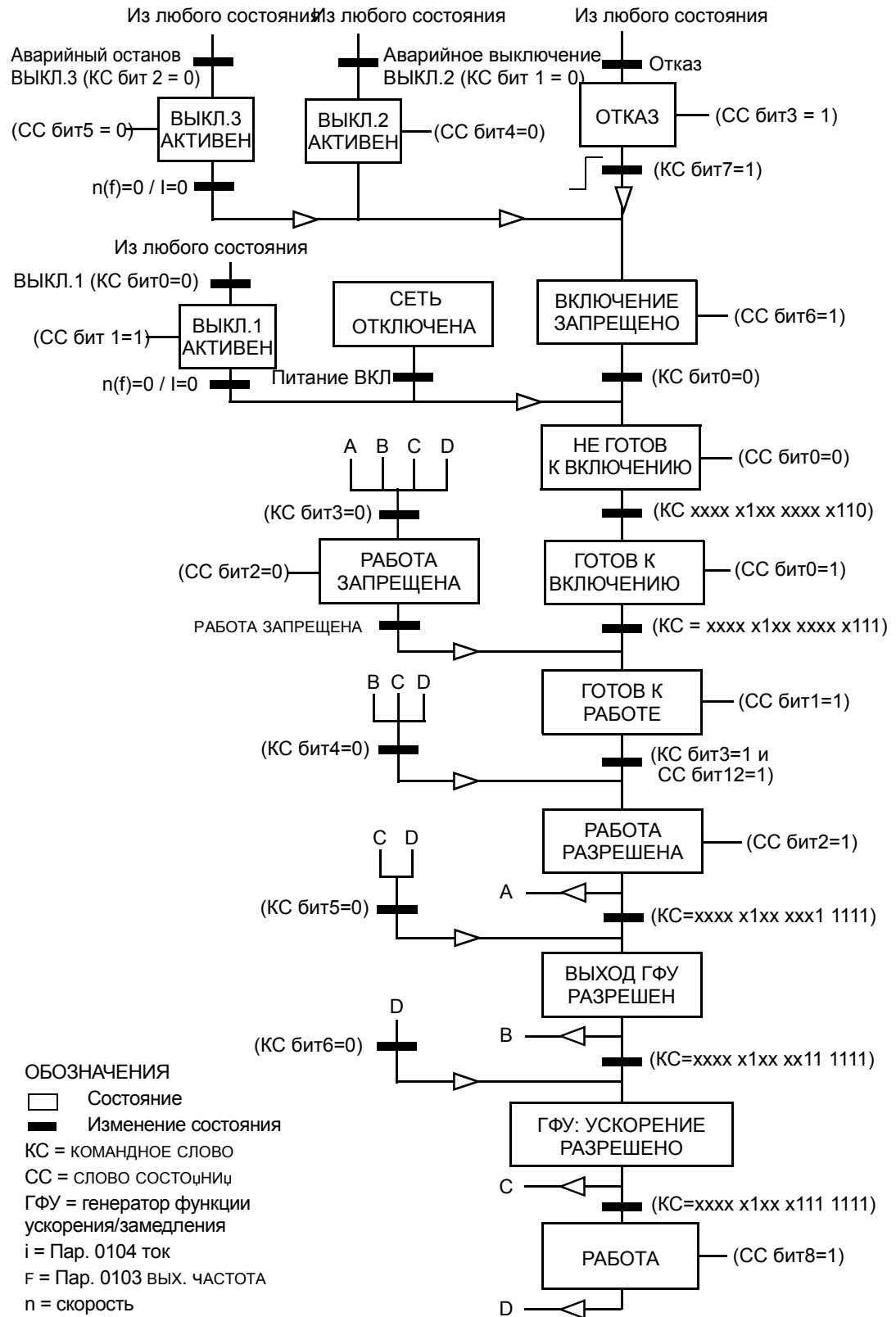
Слово состояния

Как отмечалось ранее в разделе "Интерфейс управления", слово состояния содержит информацию о состоянии, передаваемую приводом в ведущее устройство. В таблице и диаграмме состояний, приведенных далее в этом разделе, раскрывается содержание слова состояния.

Слово состояния профиля приводов АВВ (FBA)			
Бит	Название	Значение	Описание (соответствует состояниям в рамках на диаграмме состояний)
0	ГОТОВ_ВКЛ.	1	ГОТОВ К ВКЛЮЧЕНИЮ
		0	НЕ ГОТОВ К ВКЛЮЧЕНИЮ
1	ГОТОВ_ПУСК	1	ГОТОВ К РАБОТЕ
		0	ВЫКЛ.1 АКТИВЕН
2	ГОТОВ_ЗАД.	1	РАБОТА РАЗРЕШЕНА
		0	РАБОТА ЗАПРЕЩЕНА
3	В ОТКАЗЕ	0...1	ОТКАЗ
		0	Нет отказа
4	ВЫКЛ_2_СОСТ	1	ВЫКЛ. 2 НЕАКТИВЕН
		0	ВЫКЛ.2 АКТИВЕН
5	ВЫКЛ_3_СОСТ	1	ВЫКЛ.3 НЕАКТИВЕН
		0	ВЫКЛ.3 АКТИВЕН
6	ЗАПРЕТ_ВКЛЮЧ.	1	ЗАПРЕТ ВКЛЮЧЕНИЯ АКТИВЕН
		0	ЗАПРЕТ ВКЛЮЧЕНИЯ НЕ АКТИВЕН
7	ТРЕВОГА	1	СИГНАЛ ПРЕДУПРЕЖДЕНИЯ/ТРЕВОГИ (ПОДРОБНЫЕ СВЕДЕНИЯ ПО АВАРИЙНОЙ СИГНАЛИЗАЦИИ СМ. В "СПИСОК АВАРИЙНЫХ СИГНАЛОВ" В РАЗДЕЛЕ "ДИАГНОСТИКА".)
		0	НЕТ СИГНАЛОВ ПРЕДУПРЕЖДЕНИЯ/ТРЕВОГИ
8	НА_УСТАВКЕ	1	РАБОТА. ТЕКУЩЕЕ ЗНАЧЕНИЕ РАВНО ЗАДАНИЮ (В ПРЕДЕЛАХ ДОПУСТИМОГО ОТКЛОНЕНИЯ).
		0	ТЕКУЩЕЕ ЗНАЧЕНИЕ ВЫХОДИТ ЗА ДОПУСТИМЫЕ ПРЕДЕЛЫ (НЕ РАВНО ЗАДАНИЮ).
9	ДИСТАНЦИОННОЕ	1	РЕЖИМ УПРАВЛЕНИЯ ПРИВОДОМ: ДИСТАНЦИОННОЕ (ВНЕС.1 ИЛИ ВНЕС.2)
		0	РЕЖИМ УПРАВЛЕНИЯ ПРИВОДОМ: МЕСТНОЕ
10	ВЫШЕ_ПРЕДЕЛА	1	ЗНАЧЕНИЕ КОНТРОЛИРУЕМОГО ПАРАМЕТРА \geq ВЕРХНЕГО ПРЕДЕЛА КОНТРОЛЯ. БИТ СОХРАНЯЕТ ЗНАЧЕНИЕ "1", ПОКА ЗНАЧЕНИЕ КОНТРОЛИРУЕМОГО ПАРАМЕТРА НЕ СТАНЕТ <НИЖНЕГО ПРЕДЕЛА КОНТРОЛЯ. СМ. ГРУППУ ПАРАМЕТРОВ 32 КОНТРОЛЬ.
		0	ЗНАЧЕНИЕ КОНТРОЛИРУЕМОГО ПАРАМЕТРА < НИЖНЕГО ПРЕДЕЛА КОНТРОЛЯ. БИТ СОХРАНЯЕТ ЗНАЧЕНИЕ "0", ПОКА ЗНАЧЕНИЕ КОНТРОЛИРУЕМОГО ПАРАМЕТРА НЕ СТАНЕТ >ВЕРХНЕГО ПРЕДЕЛА КОНТРОЛЯ. СМ. ГРУППУ ПАРАМЕТРОВ 32 КОНТРОЛЬ.

Слово состояния профиля приводов АВВ (FBA)			
Бит	Название	Значение	Описание (соответствует состояниям в рамках на диаграмме состояний)
11	ВЫБОР ВНЕШ. УПР.	1	ВЫБРАНО ВНЕШНЕЕ УСТРОЙСТВО УПРАВЛЕНИЯ 2 (ВНЕШНИЙ 2).
		0	ВЫБРАНО ВНЕШНЕЕ УСТРОЙСТВО УПРАВЛЕНИЯ 1 (ВНЕШНИЙ 1).
12	ВНЕШ РАЗР РАБ	1	ПРИНЦИП ВНЕШНИЙ СИГНАЛ РАЗРЕШЕНИЯ РАБОТЫ.
		0	ВНЕШНИЙ СИГНАЛ РАЗРЕШЕНИЯ РАБОТЫ ОТСУТСТВУЕТ.
13... 15	НЕ ИСПОЛЬЗУЕТСЯ.		

Приведенная ниже диаграмма состояний поясняет назначение битов командного слова (КС) и слова состояния (СС) при выполнении команд пуска/останова.



Задание

Как отмечалось ранее в разделе "Интерфейс управления", слово ЗАДАНИЦ указывает задание скорости или частоты.

Масштабирование задания

В следующей таблице поясняется масштабирование ЗАДАНИЦ для профиля приводов АВВ.

Профиль приводов АВВ (FBA)				
Задание	Диапазон значений	Задаваемая величина	Масштаб	Комментарии
ЗАДАН.1	-32767... +32767	СКОРОСТЬ ИЛИ ЧАСТОТА	-20000 = -(ПАР. 1105) 0 = 0 +20000 = (ПАР. 1105) (20000 СООТВЕТСТВУЕТ 100%)	Результирующее задание ограничено пар. 1104/1105. Фактическая скорость двигателя ограничена пар. 2001/2002 (скорость) или 2007/2008 (частота).
ЗАДАН.2	-32767... +32767	СКОРОСТЬ ИЛИ ЧАСТОТА	-10000 = -(ПАР. 1108) 0 = 0 +10000 = (ПАР. 1108) (10000 СООТВЕТСТВУЕТ 100%)	Результирующее задание ограничено пар. 1107/1108. Фактическая скорость двигателя ограничена пар. 2001/2002 (скорость) или 2007/2008 (частота).
		МОМЕНТ	-10000 = -(ПАР. 1108) 0 = 0 +10000 = (ПАР. 1108) (10000 СООТВЕТСТВУЕТ 100%)	Результирующее задание ограничено пар. 2015/2017 (момент1) или 2016/2018 (момент2).
		ЗАДАНИЕ ПИД- РЕГУЛЯТОРА	-10000 = -(ПАР. 1108) 0 = 0 +10000 = (ПАР. 1108) (10000 СООТВЕТСТВУЕТ 100%)	Результирующее задание ограничивается пар. 4012/4013 (ПИД регулятор 1) или 4112/4113 (ПИД регулятор 2).

Примечание. Настройки параметров 1104 мин. задания 1 и 1107 мин. задания 2 не влияют на масштабирование задания.

Если параметры 1103 источн. задания 1 или 1106 источн. задания 2 имеют значение ШИНА+АВХ1 или ШИНА*АВХ1, масштабирование задания производится следующим образом:

Профиль приводов АВВ (FBA)		
Задание	Вариант	Масштабирование задания АВХ
ЗАДАН.1	ШИНА+АВХ1	$\text{ШИНА (\%)} + (\text{АВХ (\%)} - 0,5 \cdot \text{МАКС. ЗАДАН.1 (\%)})$ <p style="text-align: center;">Задание Fieldbus</p> <p style="text-align: center;">↑ Коэффициент преобразования</p> <p style="text-align: center;">(100 + 0,5 * (Пар. 1105))%</p> <p style="text-align: center;">100%</p> <p style="text-align: center;">(100 - 0,5 * (Пар. 1105))%</p> <p style="text-align: center;">0% 50% 100%</p>

Профиль приводов АВВ (FBA)		
Задание	Вариант	Масштабирование задания АВХ
ЗАДАН.1	ШИНА*АВХ1	$\text{ШИНА (\%)} * (\text{АВХ (\%)} / 0,5 * \text{МАКС. ЗАДАН.1 (\%)})$ <p>Задание Fieldbus Коэффициент преобразования</p> <p>200%</p> <p>100%</p> <p>0%</p> <p>0% 50% 100%</p> <p>Входной сигнал АВХ1</p> <p>(100 - 0,5 * (Пар. 1105))%</p>
ЗАДАН.2	ШИНА+АВХ1	$\text{ШИНА (\%)} + (\text{АВХ (\%)} - 0,5 * \text{МАКС. ЗАДАН.2 (\%)})$ <p>Задание Fieldbus Коэффициент преобразования</p> <p>200%</p> <p>100%</p> <p>0%</p> <p>0% 50% 100%</p> <p>Входной сигнал АВХ1</p> <p>(100 + 0,5 * (Пар. 1108))%</p> <p>(100 - 0,5 * (Пар. 1108))%</p>
ЗАДАН.2	ШИНА*АВХ1	$\text{ШИНА (\%)} * (\text{АВХ (\%)} / 0,5 * \text{МАКС. ЗАДАН.2 (\%)})$ <p>Задание Fieldbus Коэффициент преобразования</p> <p>200%</p> <p>100%</p> <p>0%</p> <p>0% 50% 100%</p> <p>Входной сигнал АВХ1</p>

Формирование задания

Параметры группы 10 используются для настройки управления направлением вращения для каждой позиции управления (внешний1 и внешний2). На следующих рисунках показано, как параметры группы 10 и знак поступающего по шине fieldbus задания используются для формирования значений задания (ЗАДАНИЕ 1 И ЗАДАНИЕ 2). Обратите внимание, что задание по шине является двуполярным, т.е. оно может быть положительным и отрицательным.

Профиль приводов АВВ		
Параметр	Значение	Масштабирование задания АВХ
1003 НАПРАВЛЕНИЕ	1 (ВПЕРЕД)	
1003 НАПРАВЛЕНИЕ	2 (ОБРАТНОЕ)	
1003 НАПРАВЛЕНИЕ	3 (ВПЕРЕД, НАЗАД)	

Текущее значение

Как отмечалось ранее в разделе "Интерфейс управления", текущие значения представляются словами, содержащими информацию о параметрах привода.

Масштабирование текущего значения

Масштабирование целых чисел, передаваемых по шине fieldbus в качестве текущих значений, зависит от разрешения выбранного параметра привода. За исключением указаний для слов данных 5 и 6 (см. ниже), масштабирование целочисленного значения обратной связи должно производиться с учетом разрешения, указанного для параметра в разделе "Полный перечень параметров ACS550". Например:

Целочисленное значение обратной связи	Разрешение параметра	Отмасштабированная величина
1	0,1мА	$1 * 0,1 \text{ мА} = 0,1 \text{ мА}$
10	0.1%	$10 * 0.1\% = 1\%$

Слова данных 5 и 6 масштабируются следующим образом:

Профиль приводов АВВ		
Слова данных	Содержание	Масштабирование
5	ФАКТИЧЕСКАЯ СКОРОСТЬ	$-20000 \dots +20000 = -(\text{ПАР. 1105}) \dots +(\text{ПАР. 1105})$
6	МОМЕНТ	$-10000 \dots +10000 = -100\% \dots +100\%$

Отображение текущего значения

См. Руководство пользователя, поставляемое вместе с модулем FBA.

Технические характеристики типового профиля

Общие сведения

Типовой профиль предназначен для выполнения требований к профилю стандартных промышленных приводов при работе с каждым из протоколов (т.е. PROFIdrive для PROFIBUS, AC/DC Drive для DeviceNet).

Командное слово

Как отмечалось ранее в ("Интерфейс управления", КОМАНДНОЕ СЛОВО) является основным средством для управления приводом через интерфейс fieldbus. Конкретное содержание КОМАНДНОГО СЛОВА рассматривается в руководстве пользователя, поставляемом вместе с модулем FBA.

Слово состояния

Как отмечалось ранее в разделе "Интерфейс управления", СЛОВО СОСТОЯНИИ содержит информацию о состоянии, передаваемую приводом в ведущее устройство. Конкретное содержание СЛОВА СОСТОЯНИИ рассматривается в руководстве пользователя, поставляемом вместе с модулем FBA.

Задание

Как отмечалось в разделе "Интерфейс управления", в слове ЗАДАНИИ указывается значение задаваемой скорости или частоты.

Примечание. ЗАДАНИЕ 2 не поддерживается типовым профилем привода.

Масштабирование задания

Масштабирование ЗАДАНИИ имеет особенности при использовании шины fieldbus. Однако, для привода значение 100% ЗАДАНИИ устанавливается, как указано в таблице ниже. Детальное описание выбора диапазона и масштаба ЗАДАНИИ приводится в руководстве пользователя, поставляемом вместе с модулем FBA.

Типовой профиль				
Задание	Диапазон значений	Задаваемая величина	Масштабирование	Комментарии
ЗАДАНИЕ	Зависит от характеристик шин Fieldbus	СКОРОСТЬ	-100% = -(ПАР. 9908) 0 = 0 +100 = (ПАР. 9908)	Результирующее задание ограничивается пар. 1104/1105. Фактическая скорость двигателя ограничена пар. 2001/2002 (скорость).
		ЧАСТОТА	-100% = -(ПАР. 9907) 0 = 0 +100 = (ПАР. 9907)	Результирующее задание ограничивается пар. 1104/1105. Фактическая скорость двигателя ограничена пар. 2007/2008 (частота).

Текущие значения

Как отмечалось ранее в разделе "Интерфейс управления", текущие величины представлены словами, содержащими информацию о параметрах привода.

Масштабирование текущего значения

Для текущего значения масштабирование целочисленного значения обратной связи выполняется с использованием величины разрешающей способности для данного параметра. (Значения разрешающей способности приведены для различных параметров в разделе "Полный перечень параметров ACS550")
Например:

Целочисленное значение обратной связи	Разрешение параметра	(Целочисленное значение параметра обратной связи) * (Разрешение параметра) = Отмасштабированная величина
1	0,1мА	$1 * 0,1 \text{ мА} = 0,1 \text{ мА}$
10	0.1%	$10 * 0.1\% = 1\%$

Для параметров, значения которых измеряются в процентах, в разделе "Полный перечень параметров ACS550" указаны значения параметров, соответствующие 100%. В таких случаях преобразование из процентов в технические единицы измерений выполняется путем умножения на значение параметра, соответствующего 100%, и деления на 100%. Например:

Целочисленное значение обратной связи	Разрешение параметра	Значение параметра, соответствующее 100%	(Целочисленное значение параметра обратной связи) * (Разрешение параметра) * (Значение задан. для 100%) / 100% = Отмасштабированная величина
10	0.1%	1500 об/мин ¹	$10 * 0,1\% * 1500 \text{ об/мин} / 100\% = 15 \text{ об/мин}$
100	0.1%	500 Гц ²	$100 * 0,1\% * 500 \text{ Гц} / 100\% = 50 \text{ Гц}$

1. В этом примере предполагается, что 100% значению текущей величины соответствует параметр 9908 ном. СКОРОСТЬ ДВИГ, таким образом, значение 9908 = 1500 об/мин.
2. В этом примере предполагается, что 100% значению текущей величины соответствует параметр 9907 ном. ЧАСТОТА ДВГ, таким образом значение 9907 = 500 Гц.

Отображение текущего значения

См. Руководство пользователя, поставляемое вместе с модулем FBA.

Диагностика



Внимание! Не выполняйте измерения, замену деталей или другие операции обслуживания, которые не описаны в данном руководстве. Такие действия являются основанием для отмены гарантии, могут привести к нарушению правильной работы изделия и повлечь за собой простой оборудования и дополнительные издержки.



Внимание! К работам по электрическому монтажу и техническому обслуживанию, описанным в этой главе, допускается только квалифицированный персонал. При выполнении работ необходимо соблюдать правила техники безопасности, изложенные на первой странице настоящего руководства.

Отображение диагностической информации

Привод регистрирует нештатные ситуации и отображает информацию о них с помощью

- зеленого и красного светодиодов, расположенных на корпусе,
- светодиода состояния на панели управления (если к приводу подключена интеллектуальная панель управления),
- дисплея панели управления (если к приводу подключена панель управления),
- битов слова отказов и слова аварийных сигналов (параметры 0305...0309) (значение битов указано в разделе "Группа 03: Текущие сигналы шины FB (FieldBus)" на стр. 77).

Способ отображения зависит от того, насколько серьезна ошибка. Для различных типов ошибок можно задать функцию, выполняемую приводом:

- игнорировать ошибку,
- отображать ошибку как аварийный сигнал,
- отображать ошибку как отказ.

Красный – отказы

Сигнализация о возникновении серьезной ошибки или отказа:

- включение красного светодиода на приводе (светодиод горит постоянно или мигает),
 - установка соответствующего бита в слове отказов (параметры 0305...0307),
 - отображение кода отказа на дисплее панели управления вместо имеющейся на нем информации,
 - останов двигателя (если он был запущен).
-

Код отказа на дисплее панели управления появляется на некоторое время. Сообщение об отказе исчезает при нажатии любой из следующих кнопок: MENU, ENTER, ВВЕРХ или ВНИЗ. Если кнопки на панели управления не нажимаются в течение нескольких секунд и состояние отказа сохраняется, то сообщение появляется снова.

Мигающий зеленый – аварийные сигналы

Для менее серьезных ошибок - аварийных сигналов,- диагностические сообщения носят рекомендательный характер. В таких ситуациях привод просто информирует о возникновении “необычной” ситуации. При этом

- мигает зеленый светодиод на приводе (не относится к сигнализации ошибок в работе панели управления),
- устанавливается соответствующий бит в слове аварийных сигналов (параметр 0308 или 0309), (значение битов указано в разделе "Группа 03: Текущие сигналы шины FB (FieldBus)" на стр. 77),
- код и/или имя аварийного сигнала отображается на дисплее панели управления вместо выводимой на нем информации.

Аварийное сообщение автоматически удаляется с дисплея через несколько секунд. При сохранении ошибки сообщение периодически вновь появляется на дисплее.

Устранение отказов

Для устранения отказов рекомендуется следующая последовательность действий.

- С помощью приведенной ниже таблицы "Список отказов" определите и устраните основную причину неисправности.
- Выполните сброс привода. См. раздел "Сброс отказов" на стр. 213.

Список отказов

Код отказа	Имя отказа на панели	Описание и рекомендуемый способ устранения
1	ПЕРЕГРУЗКА ПО ТОКУ	Чрезмерно большой выходной ток привода. Проверьте и устраните: <ul style="list-style-type: none"> • чрезмерная нагрузка двигателя, • недостаточное время ускорения (параметры 2202 время ускор. 1 и 2205 время ускор. 2), • неисправен двигатель, кабель двигателя или соединения.
2	ПОВЫШЕННОЕ U=	Чрезмерно большое напряжение звена постоянного тока. Проверьте и устраните: <ul style="list-style-type: none"> • постоянное или кратковременное повышение напряжения в питающей электросети, • недостаточное время замедления (параметры 2203 время замедл. 1 и 2206 время замедл. 2), • мала мощность тормозного прерывателя (если установлен), • Проверьте, что регулятор повышенного напряжения включен (установка параметра 2005).

Код отказа	Имя отказа на панели	Описание и рекомендуемый способ устранения
3	ПЕРЕГРЕВ ПЧ	<p>Перегрев радиатора охлаждения привода. Температура достигла или превышает предельное значение. R1...R4 и R7/R8: 115 °C (239 °F) R5/R6: 125 °C (257 °F)</p> <p>Проверьте и устраните:</p> <ul style="list-style-type: none"> • отказ вентилятора охлаждения, • препятствия на пути потока воздуха, • радиатор охлаждения покрыт грязью или пылью, • чрезмерно высокая температура воздуха, • чрезмерная нагрузка двигателя.
4	КОРОТКОЕ ЗАМЫКАНИЕ	<p>Большой ток. Проверьте и устраните:</p> <ul style="list-style-type: none"> • короткое замыкание в двигателе или в кабеле двигателя, • нарушения в работе электросети,
5	ЗАРЕЗЕРВИРОВАНО	Не используется.
6	ПОНИЖЕННОЕ U=	<p>недостаточное напряжение звена постоянного тока. Проверьте и устраните:</p> <ul style="list-style-type: none"> • отсутствует напряжение в одной из фаз электросети, • перегорел предохранитель, • пониженное напряжение сети.
7	НЕТ АВХ1	<p>Нет сигнала на аналоговом входе 1. Сигнал на аналоговом входе меньше значения параметра предел ошиб.авх1 (3021). Проверьте и устраните:</p> <ul style="list-style-type: none"> • источник сигнала и подключение аналогового входа, • значения параметров предел ошиб.авх1 (3021) и 3001 функция авх<мин.,
8	НЕТ АВХ2	<p>Нет сигнала на аналоговом входе 2. Напряжение на аналоговом входе меньше значения параметра предел ошиб.авх2 (3022). Проверьте и устраните:</p> <ul style="list-style-type: none"> • источник сигнала и подключение аналогового входа, • значения параметров предел ошиб.авх2 (3022) и функцияавх<мин. (3001).
9	ПЕРЕГРЕВ ДВИГАТЕЛЯ	<p>Высокая температура двигателя (значение вычислено приводом или измерено датчиком).</p> <ul style="list-style-type: none"> • Проверьте нагрузку двигателя. • Установите правильные значения параметров для вычисления температуры (3005...3009). • Проверьте датчики температуры и значения параметров группы 35.
10	НЕТ ПАНЕЛИ	<p>Нет связи с панелью управления и при этом</p> <ul style="list-style-type: none"> • привод работает в режиме местного управления (на дисплее панели управления отображается LOC) или • привод работает в режиме дистанционного управления (REM) и принимает команды пуска/останов, направления вращения или значения задания с панели управления. <p>Для устранения неполадки проверьте</p> <ul style="list-style-type: none"> • линии связи и их подключение, • значение параметра 3002 ош. связи панели, • параметры в группе 10: входы управления в группе 11: выбор задания (если привод работает в режиме дистанционного управления).

Код отказа	Имя отказа на панели	Описание и рекомендуемый способ устранения
11	ОШИБКА ИД.ПРОГОНА	Неудачное завершение идентификационного прогона двигателя. Проверьте и устраните: <ul style="list-style-type: none"> • подключение двигателя • параметры двигателя 9905...9909.
12	БЛОКИРОВКА ВАЛА ДВИГАТЕЛђ	Механическая блокировка (заклинивание) вала двигателя или технологического оборудования. Двигатель работает в области блокировки (опрокидывания). Проверьте и устраните: <ul style="list-style-type: none"> • чрезмерная нагрузка на валу двигателя, • недостаточна мощность двигателя, • параметры 3010...3012.
13	ЗАРЕЗЕРВИРОВАНО	Не используется.
14	ВНЕШНИЙ ОТКАЗ 1	Активен дискретный вход, запрограммированный для индикации внешнего отказа 1. См. параметр 3003 внеш. отказ 1.
15	ВНЕШНИЙ ОТКАЗ 2	Активен дискретный вход, запрограммированный для индикации внешнего отказа 2. См. параметр 3004 внеш.отказ 2.
16	ЗАМЫКАНИЕ НА ЗЕМЛЮ	Обнаружено замыкание на землю в двигателе или кабеле двигателя. Привод контролирует отказы, связанные с замыканием на землю, как во время вращения двигателя так и при нахождении его в неподвижном состоянии. Контроль замыкания на землю имеет повышенную чувствительность, когда выходной каскад привода не активен, и может приводить к ложным срабатываниям. Возможные действия по устранению неисправности: <ul style="list-style-type: none"> • проверьте и устраните неисправности во входных цепях, • убедитесь в том, что длина кабеля двигателя не превышает максимально допустимое значение, • Питание по схеме заземленного треугольника и кабеля двигателя с большой емкостью могут приводить к появлению ложных сообщений о неисправности при проверке на неподвижном двигателе. Для запрета действий, связанных с контролем замыкания на землю при неактивном выходном каскаде привода, пользуйтесь параметром 3023 непр.подключение. Для того, чтобы привод не реагировал на любые сигналы контроля замыкания на землю, служит параметр 3017 замыкан.на землю.
17	НЕДОГРУЗКА	Нагрузка двигателя меньше расчетной. Проверьте и устраните: <ul style="list-style-type: none"> • отсоединена нагрузка, • параметры 3013 функц.недогрузки...3015 кривая недогруз.
18	ОТКАЗ ТЕРМИСТ.	Внутренний отказ. Цепь термистора в системе измерения температуры привода разомкнута или замкнута накоротко. Обратитесь к местному представителю корпорации АВВ.
19	СБОЙ ВНУТР. СВђЗИ	Внутренний отказ. Обнаружена неисправность в волоконно-оптической линии связи между платами OITF и OINT. Обратитесь к местному представителю корпорации АВВ.
20	СБОЙ ВНУТР. ПИТАНИђ	Внутренний отказ. Низкое напряжение питания платы OINT. Обратитесь к местному представителю корпорации АВВ.
21	ВНУТР. ИЗМЕР. ТОКА	Внутренний отказ. Измеренное значение тока выходит за допустимые пределы. Обратитесь к местному представителю корпорации АВВ.
22	НЕТ ФАЗЫ СЕТИ	Слишком большие пульсации напряжения звена постоянного тока. Проверьте и устраните: <ul style="list-style-type: none"> • отсутствует напряжение в одной из фаз электросети, • перегорел предохранитель.

Код отказа	Имя отказа на панели	Описание и рекомендуемый способ устранения
23		При появлении этого кода ошибки обратитесь к соответствующему дополнительному руководству.
24	ПРЕВЫШЕН. СКОРОСТИ	Скорость вращения двигателя превышает (по абсолютной величине) 120% от большего из значений параметров 2001 мин. скорость и 2002 макс. скорость. Проверьте и устраните: <ul style="list-style-type: none"> • значения параметров 2001 и 2002, • соответствие тормозного момента двигателя, • возможность использования режима регулирования момента, • тормозной прерыватель и резистор.
25	ЗАРЕЗЕРВИРОВАНО	Не используется.
26	ВНУТР. ИДЕН. ПРИВОДА	Внутренний отказ. Неверный идентификатор привода в блоке конфигурации. Обратитесь к местному представителю корпорации ABB.
27	ФАЙЛ КОНФИГУРАЦИИ	Ошибка во внутреннем файле конфигурации. Обратитесь к местному представителю корпорации ABB.
28	ОШИБКА ШИНЫ FIELDBUS 1	Истекло время ожидания при передаче данных по шине fieldbus. Проверьте и устраните: <ul style="list-style-type: none"> • настройка функции обработки отказов (3018 функц.ошиб.связи и 3019 время ошиб.связи), • параметры настройки связи (группа 51 или 53), • плохой контакт в разъемах и/или помехи в линии.
29	ФАЙЛ КОНФИГУРАЦИИ EFB	Ошибка при чтении файла конфигурации для интерфейсного модуля fieldbus.
30	ПРИНУД. ОТКЛ. ПО FIELDBUS	Отключение вследствие отказа, инициированное по шине fieldbus. См. руководство пользователя модуля fieldbus.
31	EFB 1	Код отказа зарезервирован для протокола EFB. Значение зависит от протокола.
32	EFB 2	
33	EFB 3	
34	НЕТ ФАЗЫ ДВИГАТЕЛџ	Отказ в цепи двигателя. Отсутствует напряжение на одной из фаз двигателя. Проверьте и устраните: <ul style="list-style-type: none"> • неисправен двигатель, • неисправен кабель двигателя, • неисправно термореле (если используется), • внутренний отказ.
35	ВЫХОДНОЙ КАБЕЛЬ	Предполагаемая ошибка в силовой проводке. Когда привод не находится в состоянии работы, он контролирует наличие ошибочных соединений между входом питания и выходом привода. Проверьте и устраните: <ul style="list-style-type: none"> • при правильном монтаже питания напряжение сети НЕ должно соединяться с выходом привода, • сообщение об отказе может оказаться ложным, если питание включено по схеме заземленного треугольника и кабель двигателя имеет большую емкость. Сообщение об отказе можно заблокировать с помощью параметра 3023 непр.подключение.
36	ОШИБКА ПО	Привод не может работать с программным обеспечением. <ul style="list-style-type: none"> • Внутренний отказ. • Загруженное ПО несовместимо с приводом. • Обратитесь в службу технической поддержки.

Код отказа	Имя отказа на панели	Описание и рекомендуемый способ устранения
101	ВНУТР.ОШ.101	Внутренняя ошибка привода. Обратитесь к местному представителю корпорации АВВ, сообщите номер ошибки.
102	ЗАРЕЗЕРВИРОВАНО	
103	ВНУТР.ОШ.103	
104	ЗАРЕЗЕРВИРОВАНО	
105	ЗАРЕЗЕРВИРОВАНО	
201	СИСТ.ОШ.201	Ошибка в системе. Обратитесь к местному представителю корпорации АВВ, сообщите номер ошибки.
202	СИСТ.ОШ.202	
203	СИСТ.ОШ.203	
204	СИСТ.ОШ.204	
205	ЗАРЕЗЕРВИРОВАНО (УСТАРЕВШАЯ ВЕРСИЯ)	
206	СИСТ.ОШ.206	
207	СИСТ.ОШ.207	

Ниже перечислены отказы, указывающие на наличие конфликтов между значениями параметров.

Код отказа	Имя отказа на панели	Описание и рекомендуемый способ устранения
1000	НЕПРАВ.ГЦ/ОБ/МИН	Несовместимые значения параметров. Убедитесь в отсутствии следующих конфликтов: <ul style="list-style-type: none"> • 2001 мин. скорость > 2002 макс. скорость • 2007 мин. частота > 2008 макс. частота • 2001 мин. скорость/9908 ном.скорость двг за пределами допустимого диапазона (> 50) • 2002 макс. скорость/9908 ном.скорость двг за пределами допустимого диапазона (> 50) • 2007 мин. частота/9907 ном.частота двиг за пределами допустимого диапазона (> 50) • 200макс. частота/9907 8 ном. частота двиг за пределами допустимого диапазона (> 50)
1001	НЕПРАВ.ЗНАЧ. PFC	Несовместимые значения параметров. Убедитесь в отсутствии конфликта: <ul style="list-style-type: none"> • 2007 мин. частота имеет отрицательное значение, когда активен параметр 8123 включение pfc.
1003	НЕПРАВ. МАСШТАБ АВХ	Несовместимые значения параметров. Убедитесь в отсутствии следующих конфликтов: <ul style="list-style-type: none"> • 1301 мин. авх 1 > 1302 макс. авх 1 • 1304 мин. авх 2 > 1305 макс. авх 2
1004	НЕПРАВ. МАСШТАБ АВЫХ	Несовместимые значения параметров. Убедитесь в отсутствии следующих конфликтов: <ul style="list-style-type: none"> • 1504 мин. авых 1 > 1505 макс. авых 1 • 1510 мин. авых 2 > 1511 макс. авых 2

Код отказа	Имя отказа на панели	Описание и рекомендуемый способ устранения
1005	НЕПРАВ.ПАРАМ. ДВИГ.2	Несовместимые значения параметров для регулирования мощности. Неверное значение номинальной мощности двигателя (кВА или кВт). Убедитесь в отсутствии конфликта: <ul style="list-style-type: none"> $1.1 \leq (9906 \text{ ном. ток двиг.} * 9905 \text{ ном.напряж. двиг} * 1,73 / P_N) \leq 3,0$ Где: $P_N = 1000 * 9909 \text{ ном.мощность двг}$ (если мощность измеряется в кВт) или $P_N = 746 * 9909 \text{ ном.мощность двг}$ (если мощность измеряется в л.с., например, в США)
1006	НЕПРАВ. РАСШИРЕН. РВЫХ	Несовместимые значения параметров. Проверьте следующее: <ul style="list-style-type: none"> дополнительный релейный модуль не подключен и 1410...1412 релейные вых 4...6 имеют ненулевые значения.
1007	НЕПРАВ. ПАРАМЕТРЫ FIELDBUS	Несовместимые значения параметров. Проверьте и устраните: <ul style="list-style-type: none"> Установлен параметр для управления по шине fieldbus (например, 1001 команды внешн. 1 = 10 (упр. по шине)), но 9802 выбор комм.прткл = 0.
1008	НЕПРАВ. РЕЖИМ PFC	Значения параметров несовместимы – 9904 режим упр.двиг. должен быть = 3 (скаляр:част), когда активен параметр 8123 включение pfc.
1009	НЕПРАВ.ПАРАМ. ДВИГ. 1	Несовместимые значения параметров для регулирования мощности. Неверное значение номинальной частоты или скорости двигателя. Убедитесь в отсутствии следующих конфликтов: <ul style="list-style-type: none"> $1 \leq (60 * 9907 \text{ ном.частота двиг}/9908 \text{ ном.скорость двг} \leq 16$ $0.8 \leq 9908 \text{ ном. скор. двиг.} / (120 * 9907 \text{ ном.частота двиг} / \text{число полюсов двиг.}) \leq 0,992$
1012	НЕПР. ВХ/ВЫХ 1 PFC	Конфигурация ввода/вывода не соответствует требованиям – недостаточно реле для обеспечения режима PFC. Или имеет место конфликт между параметрами группы 14 и параметрами 8117кол-во доп.двиг. и 8118, период чередов..
1013	НЕПР. ВХ/ВЫХ 2 PFC	Конфигурация ввода/вывода не соответствует требованиям – фактическое число двигателей для режима PFC (параметр 8127, двигатели) не соответствует значениям параметров двигателей PFC в группе 14 и параметру 8118 период чередов..
1014	НЕПР. ВХ/ВЫХ 3 PFC	Конфигурация ввода/вывода не соответствует требованиям - в приводе не назначены дискретные входы (блокировки) для каждого двигателя системы PFC (параметры 8120 блокировки и 8127 двигатели).

Сброс отказов

Привод ACS550 можно установить для автоматического сброса определенных отказов. См. группу параметров 31 Автоматический сброс.



Внимание! В случае, когда выбран внешний источник команды пуска и эта команда активна, привод ACS550 может запустить двигатель сразу же после сброса отказа.

Мигающий красный светодиод

Для сброса отказов, отображаемых мигающим красным светодиодом

- выключите питание на 5 мин.

Красный светодиод

Для сброса отказов, отображаемых красным индикатором (горит, не мигает) устраните причину отказа и выполните одну из следующих операций.

- С панели управления: нажмите кнопку RESET (сброс)
- выключите питание на 5 мин.

В зависимости от значения параметра 1604, ВЫБ.СБР.ОТКАЗОВ, возможны также другие способы сброса отказов:

- через дискретный вход
- по последовательному каналу связи

Двигатель можно запустить после устранения причины отказа.

История

Для справки коды последних трех отказов хранятся в параметрах 0401, 0412, 0413. Для последнего отказа (определяемого параметром 0401) привод сохраняет дополнительную информацию (в параметрах 0402...0411), что помогает в поиске и устранении неисправностей. Например, параметр 0404 содержит значение скорости двигателя в момент возникновения отказа.

Для очистки истории отказов (все параметры группы 04, История отказов)

1. с панели управления в режиме параметров выберите параметр 0401,
2. нажмите кнопку ИЗМЕН. (или ENTER на базовой панели управления).
3. нажмите одновременно кнопки ВВЕРХ и ВНИЗ.
4. нажмите СОХР.

Действия при появлении аварийных сигналов

При появлении аварийных сигналов рекомендуется следующая последовательность действий.

- Выясните, требуются ли какие-либо действия по устранению причины появления аварийного сигнала (такие действия не всегда необходимы).
- С помощью приведенной ниже таблицы "Список аварийных сигналов" определите и устраните основную причину неисправности.

Список аварийных сигналов

В таблице перечислены аварийные сигналы, а также приведены их коды и описание каждого сигнала.

Код аварийного сигнала	Дисплей	Описание
2001	ПЕРЕГРУЗКА ПО ТОКУ	Включен регулятор ограничения тока. Проверьте и устраните: <ul style="list-style-type: none"> • чрезмерная нагрузка двигателя, • недостаточное время ускорения (параметры 2202 время ускор. 1 и 2205 время ускор. 2), • неисправен двигатель, кабель двигателя или соединения,
2002	ПОВЫШЕННОЕ НАПРЯЖЕНИЕ	Включен регулятор повышенного напряжения. Проверьте и устраните: <ul style="list-style-type: none"> • постоянное или кратковременное превышение напряжения в электросети, • недостаточное время замедления (параметры 2203 время замедл. 1 и 2206 время замедл. 2),
2003	ПОНИЖЕННОЕ НАПРЯЖЕНИЕ	Включен регулятор пониженного напряжения. Проверьте и устраните: <ul style="list-style-type: none"> • пониженное напряжение сети.
2004	БЛОКИРОВ.НАПРАВЛЕНИЙ	Попытка изменения направления вращения, когда эта операция запрещена. Действия: <ul style="list-style-type: none"> • не пытайтесь изменить направление вращения двигателя или • измените значение параметра 1003 направление, чтобы разрешить изменение направления вращения (если эта операция безопасна).
2005	СБОЙ ШИНЫ FIELDBUS	Истекло время ожидания при передаче данных по шине fieldbus. Проверьте и устраните: <ul style="list-style-type: none"> • настройка функции обработки отказов (3018 функц.ошиб.связи и 3019 время ошиб.связи), • параметры настройки связи (группа 51 или 53), • плохой контакт в разъемах и/или помехи в линии.
2006	НЕТ АВХ1	Нет сигнала на аналоговом входе 1 либо значение сигнала меньше минимально допустимого. Проверьте: <ul style="list-style-type: none"> • источник и подключение сигнала, • параметр, определяющий минимальное значение (3021), • параметр, определяющий обработку аварийных сигналов/отказов (3001)
2007	НЕТ АВХ2	Нет сигнала на аналоговом входе 2 либо значение сигнала меньше минимально допустимого. Проверьте: <ul style="list-style-type: none"> • источник и подключение сигнала, • параметр, определяющий минимальное значение (3022), • параметр, определяющий обработку аварийных сигналов/отказов (3001)

Код аварийного сигнала	Дисплей	Описание
2008	НЕТ ПАНЕЛИ	Нет связи с панелью управления при условии, что <ul style="list-style-type: none"> • привод работает в режиме местного управления (на дисплее панели управления отображается LOC) или • привод работает в режиме дистанционного управления (REM) и сконфигурирован для приема команд пуска/останова, направления вращения или значения задания с панели управления. Для устранения неисправности проверьте <ul style="list-style-type: none"> • линии связи и их подключение, • Параметр 3002 нет панели, • Параметры групп 10 пуск/стоп/направл. и 11 источник задания (если привод работает в режиме дистанционного управления).
2009	ПЕРЕГРЕВ ПРИВОДА	Перегрев радиатора охлаждения привода. Этот аварийный сигнал предупреждает, что скоро может произойти отказ перегрев пч. R1...R4 и R7/R8: 100 °C (212 °F) R5/R6: 110 °C (230 °F) Проверьте и устраните: <ul style="list-style-type: none"> • отказ вентилятора охлаждения, • препятствия на пути потока воздуха, • радиатор охлаждения покрыт грязью или пылью, • чрезмерно высокая температура воздуха, • чрезмерная нагрузка двигателя.
2010	ТЕМПЕРАТУРА ДВИГАТЕЛђ	Высокая температура двигателя (значение вычислено приводом или измерено датчиком). Этот аварийный сигнал предупреждает о возможности срабатывания защиты от перегрузки двигателя. Проверьте: <ul style="list-style-type: none"> • не перегружен ли двигатель, • установите правильные значения параметров для вычисления температуры (3005...3009), • проверьте датчики температуры и значения параметров группы 35.
2011	НЕДОГРУЗКА	Нагрузка двигателя меньше расчетной. Этот аварийный сигнал предупреждает о возможности срабатывания защиты от недостаточной нагрузки двигателя. Проверьте: <ul style="list-style-type: none"> • соответствие характеристик двигателя и привода (мощность двигателя НЕ слишком мала для привода), • значения параметров 3013...3015.
2012	БЛОКИРОВКА ВАЛА ДВИГАТЕЛђ	Двигатель работает в зоне блокировки (опрокидывания). Этот аварийный сигнал предупреждает о возможности срабатывания защиты от блокировки вала двигателя.
2013 (ПРИМ. 1)	АВТОМАТИЧЕСКИЙ СБРОС	Этот аварийный сигнал предупреждает о начале выполнения операции автоматического сброса отказа, в результате чего возможен пуск двигателя. <ul style="list-style-type: none"> • Для управления автоматическим сбросом служат параметры группы 31 АВТОМАТИЧ. СБРОС.
2014 (ПРИМ. 1)	АВТОЧЕРЕДОВАНИЕ	Этот аварийный сигнал предупреждает о том, что активна функция авточередования PFC. <ul style="list-style-type: none"> • Для управления режимом PFC служат параметры группы 81 управление pfc; см. также раздел "Прикладной макрос: Управление насосами/вентиляторами" на стр. 56.

Код аварийного сигнала	Дисплей	Описание
2015	БЛОКИРОВКА PFC	Этот аварийный сигнал предупреждает о том, что активны блокировки PFC, т. е. привод не может запустить <ul style="list-style-type: none"> любой двигатель (если используется функция авточередования), двигатель с регулируемой скоростью (если функция авточередования не используется).
2016/2017	ЗАРЕЗЕРВИРОВАНО	
2018 (ПРИМ. 1)	РЕЖИМ СНА ПИД-РЕГУЛЯТОРА	Этот аварийный сигнал предупреждает о том, что ПИД-регулятор находится в спящем режиме, т. е. разгон двигателя возможен только после отключения функции спящего режима. <ul style="list-style-type: none"> Для управления функцией режима сна ПИД-регулятора служат параметры 4022...4026 или 4122...4126.
2019	ИДЕНТИФИКАЦ. ПРОГОН	Выполнение идентификационного прогона.
2020	ЗАРЕЗЕРВИРОВАНО	
2021	НЕТ СИГНАЛА РАЗРЕШЕНИЯ ПУСКА 1	Этот аварийный сигнал предупреждает, что отсутствует сигнал разрешения пуска 1. <ul style="list-style-type: none"> Управление функцией разрешения пуска 1 осуществляется с помощью параметра 1608. Для устранения неисправности проверьте <ul style="list-style-type: none"> конфигурацию цифровых входов, параметры связи.
2022	НЕТ СИГНАЛА РАЗРЕШЕНИЯ ПУСКА 2	Этот аварийный сигнал предупреждает, что отсутствует сигнал разрешения пуска 2. <ul style="list-style-type: none"> Управление функцией разрешения пуска 2 осуществляется с помощью параметра 1609. Для устранения неисправности проверьте <ul style="list-style-type: none"> конфигурацию цифровых входов, параметры связи.
2023	АВАРИЙНЫЙ ОСТАНОВ	Включен аварийный останов.
2024	При появлении этого кода ошибки обратитесь к соответствующему дополнительному руководству.	
2025	ПЕРВЫЙ ЗАПУСК	Сигнализирует, что привод рассчитывает характеристики двигателя в процессе первого запуска. Обычно это относится к случаю, когда двигатель первый раз запускается после ввода или изменения его параметров. См. параметр 9910 (идентиф. прогон) для описания моделей двигателя.

Примечание 1. Этот аварийный сигнал не выводится на релейный выход даже в том случае, если релейный выход запрограммирован для сигнализации аварийных состояний (например, параметр 1401 РЕЛЕЙНЫЙ ВЫХ 1 = 5 (ПРЕДУПРЕЖД.) или 16 (ОТКАЗ/ПРЕДУП)).

Коды аварийных сигналов (базовая панель управления)

Аварийные сигналы панели управления отображаются на дисплее базовой панели управления в виде кодов формата A5xxx. В таблице приведен перечень кодов и их описание.

Код	Описание
5001	Привод не отвечает.
5002	Профиль связи несовместим с приводом.
5010	Поврежден резервный файл параметров панели управления.
5011	Привод работает под управлением другого устройства.
5012	Изменение направления вращения заблокировано.
5013	Кнопка заблокирована, поскольку пуск запрещен.
5014	Кнопка заблокирована, поскольку привод неисправен.
5015	Кнопка заблокирована, т. к. включена блокировка режима местного управления.
5018	Невозможно найти значение параметра по умолчанию.
5019	Запись величины, отличной от нуля, запрещена (можно записать только нулевое значение).
5020	Группа или параметр не существует или несовместимое значение параметра.
5021	Группа или параметр скрыты.
5022	Группа (или параметр) защищена от записи.
5023	Изменения недопустимы при вращении привода.
5024	Привод занят, попробуйте снова.
5025	Запись не допускается в процессе загрузки или выгрузки.
5026	Величина равна или ниже нижнего предельного значения.
5027	Величина равна или выше верхнего предельного значения.
5028	Неправильная величина – не согласуется с величинами в перечне дискретных величин.
5029	Память не готова, попробуйте снова.
5030	Неверный запрос.
5031	Привод не готов, например, из-за низкого напряжения звена постоянного тока.
5032	Обнаружена ошибка параметра.
5040	Выбранный набор параметров не найден в текущей резервной копии параметров.
5041	Резервная копия параметров не помещается в памяти.
5042	Выбранный набор параметров не найден в текущей резервной копии параметров.
5043	Запрет пуска не предоставлен.
5044	Версии резервных копий параметров не согласуются.
5050	Загрузка параметров была прервана.
5051	Обнаружена ошибка файла.
5052	Попытка выгрузки параметров не удалась.

Код	Описание
5060	Загрузка параметров была прервана.
5062	Попытка загрузки параметров не удалась.
5070	Обнаружена ошибка записи в дублирующую память панели.
5071	Обнаружена ошибка чтения из дублирующей памяти панели.
5080	Операция не допускается, поскольку привод работает не в режиме местного управления.
5081	Операция невозможна из-за наличия действующего отказа.
5082	Операция не допускается, поскольку действует режим переопределения.
5083	Операция не допускается, поскольку не снята блокировка параметра.
5084	Операция невозможна, т. к. привод занят, попробуйте еще раз.
5085	Загрузка данных невозможна из-за несовместимости типов приводов.
5086	Загрузка данных невозможна из-за несовместимости моделей приводов.
5087	Загрузка невозможна, т.к. наборы параметров не согласуются.
5088	Операция не выполнена, т. к. обнаружена ошибка в памяти привода.
5089	Загрузка данных не выполнена, поскольку была обнаружена ошибка контрольной суммы.
5090	Загрузка данных не выполнена, поскольку была обнаружена ошибка обработки данных.
5091	Операция не выполнена, т. к. обнаружена ошибка параметра.
5092	Загрузка не выполнена, т.к. наборы параметров не согласуются.

Техническое обслуживание



Внимание! Прежде чем приступать к работе по обслуживанию оборудования, внимательно изучите раздел "Техника безопасности" на стр. 3. Несоблюдение правил техники безопасности опасно для жизни.

Периодичность обслуживания

При соблюдении требований к условиям эксплуатации привод не требует значительного обслуживания. В таблице указаны интервалы профилактического технического обслуживания, рекомендуемые корпорацией ABB.

Техническое обслуживание	Интервал	Инструкции
Проверка температуры радиатора и его чистка	Зависит от загрязненности места, в котором установлен привод (каждые 6...12 месяцев)	См. раздел "Радиатор охлаждения" на стр. 220.
Замена основного вентилятора охлаждения	Каждые 5 лет	См. раздел "Замена основного вентилятора" на стр. 221.
Замена внутреннего охлаждающего вентилятора корпуса привода (приводы со степенью защиты IP 54/UL типа 12)	Каждые 3 года	См. раздел "Замена внутреннего вентилятора корпуса привода" на стр. 222.
Замена конденсаторов (Типоразмеры R5 и R6)	Каждые 10 лет	См. раздел "Конденсаторы" на стр. 223.
Замена аккумулятора в интеллектуальной панели управления	Каждые 10 лет	См. раздел "Аккумулятор" на стр. 223.

Радиатор охлаждения

Пыль, содержащаяся в охлаждающем воздухе, оседает на ребрах радиатора. Поскольку при загрязнении радиатора его эффективность снижается, увеличивается вероятность возникновения отказа из-за перегрева. В нормальных условиях эксплуатации (невысокая запыленность) проверка радиатора выполняется ежегодно, в сильно запыленных помещениях – более часто.

Чистка радиатора выполняется (при необходимости) следующим образом.

1. Отключите напряжение питания привода.
2. Снимите вентилятор охлаждения (см. раздел "Замена основного вентилятора" на стр. 221).
3. Продуйте радиатор снизу вверх чистым сжатым воздухом (сухим), одновременно используя пылесос для сбора пыли, вылетающей из отверстий для выхода воздуха.

Примечание. Если пыль может попасть в находящееся рядом оборудование, выполняйте чистку в другом помещении.

4. Установите на место вентилятор охлаждения.
5. Включите напряжение питания.

Замена основного вентилятора

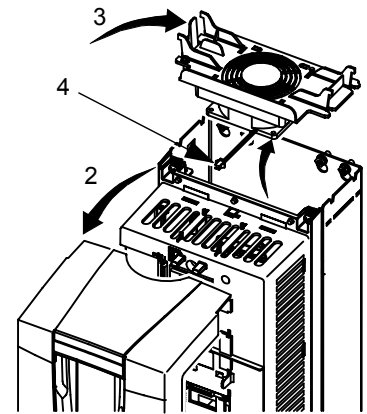
При максимальной рабочей температуре и нагрузке привода срок службы основного вентилятора составляет около 60000 часов. Расчетный срок службы удваивается на каждые 10 °C (18 °F) снижения температуры вентилятора (эта температура зависит от температуры воздуха и нагрузки привода).

Отказу вентилятора обычно предшествует повышенный шум подшипников вентилятора и постепенное повышение температуры радиатора охлаждения несмотря на чистку радиатора. Если привод обеспечивает работу ответственного технологического оборудования, рекомендуется заменять вентилятор немедленно после появления этих признаков. Запасные вентиляторы поставляются корпорацией ABB. Не следует использовать запасные части, отличные от рекомендованных корпорацией ABB.

Типоразмеры R1...R4

Для замены вентилятора

1. отключите напряжение питания привода,
2. снимите кожух привода,
3. для типоразмеров
 - R1, R2: сожмите фиксаторы по бокам кожуха вентилятора и поднимите его,
 - R3, R4: нажмите на рычаг, расположенный с левой стороны основания вентилятора, и поверните вентилятор вверх и наружу,
4. отсоедините кабель вентилятора,
5. установите вентилятор в обратном порядке,
6. включите напряжение питания.

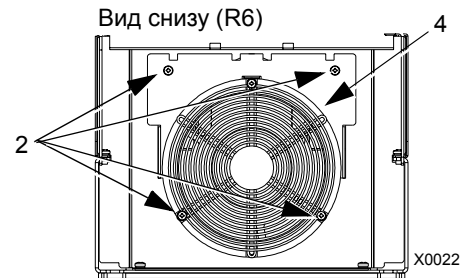
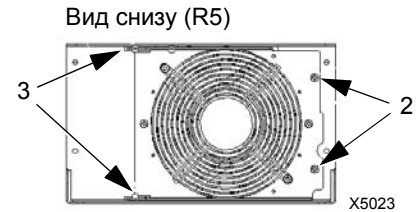


X0021

Типоразмеры R5 и R6

Для замены вентилятора

1. отключите напряжение питания привода,
2. вывинтите винты крепления вентилятора,
3. вытащите вентилятор
 - R5: поверните вентилятор на его петлях,
 - R6: вытащите вентилятор,
4. отсоедините кабель вентилятора,
5. установите вентилятор в обратном порядке,
6. включите напряжение питания.



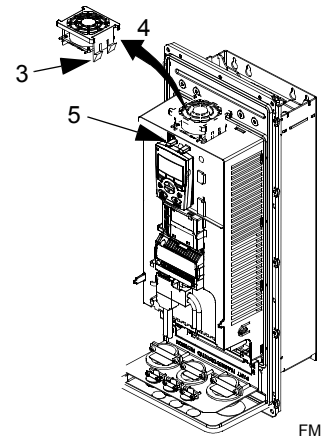
Замена внутреннего вентилятора корпуса привода

Корпуса IP 54/UL типа 12 содержат дополнительный внутренний вентилятор, который обеспечивает циркуляцию воздуха внутри корпуса.

Типоразмеры R1...R4

Для замены внутреннего вентилятора в корпусах типоразмеров R1...R4

1. отключите напряжение питания привода,
2. снимите переднюю крышку,
3. по углам корпуса вентилятора расположены пружинные зажимы с зубцами, надавите на все четыре зажима в направления центра, чтобы освободить зубцы,
4. освободив зажимы/зубцы, поднимите корпус вентилятора вверх, чтобы вынуть его из привода,
5. отсоедините кабель вентилятора,
6. установите вентилятор в обратном порядке, учитывая, что
 - вентилятор нагнетает воздух вверх (см. стрелку на вентиляторе),
 - монтажный жгут вентилятора должен быть обращен вперед,
 - вырез в корпусе вентилятора располагается в правом заднем углу,
 - разъем кабеля вентилятора расположен прямо перед вентилятором в верхней части привода.



Типоразмеры R5 и R6

Для замены внутреннего вентилятора в корпусе типоразмера R5 или R6

- отключите напряжение питания привода,
- снимите переднюю крышку,
- поднимите вентилятор, вытащите его и отсоедините кабель,
- установите вентилятор в обратном порядке,
- включите напряжение питания.

Конденсаторы

В промежуточном звене постоянного тока привода используется несколько электролитических конденсаторов. Их ресурс составляет 35000...90000 часов в зависимости от нагрузки привода и температуры окружающего воздуха. Срок службы конденсаторов увеличивается при снижении температуры окружающей среды.

Предсказать отказ конденсаторов невозможно. Отказ конденсаторов обычно сопровождается перегоранием сетевого предохранителя или срабатыванием защиты привода. В случае подозрения на отказ конденсаторов обратитесь к представителю АВВ. Корпорация АВВ поставляет запасные конденсаторы для приводов, начиная с типоразмеров R5 и R6. Не следует использовать запасные части, отличные от рекомендованных корпорацией АВВ.

Панель управления

Чистка

Для чистки панели управления используйте мягкую влажную ткань. Не применяйте абразивных чистящих средств, которые могут поцарапать дисплей.

Аккумулятор

Аккумулятор устанавливается только в интеллектуальную панель управления, в которой предусмотрена функция часов. Аккумулятор обеспечивает работу часов при отключении напряжения питания привода.

Расчетный срок службы аккумулятора превышает десять лет. Для извлечения аккумулятора с помощью монеты поверните крышку держателя аккумулятора на задней стороне панели управления. Для замены используйте аккумулятор типа CR2032.

Примечание. Аккумулятор НЕ требуется для выполнения каких-либо функций панели управления или привода, кроме функции часов.

Технические характеристики

Паспортные данные

В таблице приведены паспортные данные приводов переменного тока с регулируемой скоростью вращения ACS550 (по кодам типа), включая:

- Характеристики по IEC
- Характеристики по NEMA (выделенные столбцы)
- Типоразмер

Паспортные данные, приводы на 208...240 В

Сокращения в заголовках столбцов расшифрованы в параграфе “Обозначения” на стр. 225.

Код типа ACS550-х1- см. ниже	Нормальный режим			Тяжелый режим			Типо- размер
	I_{2N} А	P_N кВт	P_N л.с.	I_{2hd} А	P_{hd} кВт	P_{hd} л.с.	
Трехфазное напряжение питания 208...240 В							
-04A6-2	4.6	0.75	1.0	3.5	0.55	0.75	R1
-06A6-2	6.6	1.1	1.5	4.6	0.75	1.0	R1
-07A5-2	7.5	1.5	2.0	6.6	1.1	1.5	R1
-012A-2	11.8	2.2	3.0	7.5	1.5	2.0	R1
-017A-2	16.7	4.0	5.0	11.8	2.2	3.0	R1
-024A-2	24.2	5.5	7.5	16.7	4.0	5.0	R2
-031A-2	30.8	7.5	10.0	24.2	5.5	7.5	R2
-046A-2	46.2	11.0	15.0	30.8	7.5	10.0	R3
-059A-2	59.4	15.0	20.0	46.2	11.0	15.0	R3
-075A-2	74.8	18.5	25.0	59.4	15.0	20.0	R4
-088A-2	88.0	22.0	30.0	74.8	18.5	25.0	R4
-114A-2	114	30.0	40.0	88.0	22.0	30.0	R4
-143A-2	143	37.0	50.0	114	30.0	40.0	R6
-178A-2	178	45.0	60.0	150	37.0	50.0	R6
-221A-2	221	55.0	75.0	178	45.0	60.0	R6
-248A-2	248	75.0	100	192	55.0	75.0	R6

Паспортные данные, приводы на 380...480 В

Сокращения в заголовках столбцов расшифрованы в параграфе “Обозначения” на стр. 225.

Код типа ACS550-х1- см. ниже	Нормальный режим			Тяжелый режим			Типо- размер
	I_{2N} А	P_N кВт	P_N л.с.	I_{2hd} А	P_{hd} кВт	P_{hd} л.с.	
Трехфазное напряжение питания 380...480 В							
-03A3-4	3.3	1.1	1.5	2.4	0.75	1	R1
-04A1-4	4.1	1.5	2	3.3	1.1	1.5	R1
-05A4-4	5.4	2.2	Примеч. 1	4.1	1.5	Примеч. 1	R1

Код типа	Нормальный режим			Тяжелый режим			Типо-размер
	I_{2N} А	P_N кВт	P_N л.с.	I_{2hd} А	P_{hd} кВт	P_{hd} л.с.	
-06A9-4	6.9	3	3	5.4	2.2	2	R1
-08A8-4	8.8	4	5	6.9	3	3	R1
-012A-4	11.9	5.5	7.5	8.8	4	5	R1
-015A-4	15.4	7.5	10	11.9	5.5	7.5	R2
-023A-4	23	11	15	15.4	7.5	10	R2
-031A-4	31	15	20	23	11	15	R3
-038A-4	38	18.5	25	31	15	20	R3
-044A-4	44	22	30	38	18.5	25	R4
-059A-4	59	30	40	44	22	30	R4
-072A-4	72	37	50	59	30	40	R4
-077A-4	77	Примеч. 2	60	65	Примеч. 2	50	R5
-096A-4	96	45	75	77	37	60	R5
-124A-4	124	55	100	96	45	75	R6
-157A-4	157	75	125	124	55	100	R6
-180A-4	180	90	150	156	75	125	R6
-195A-4	195	110	Примеч. 1	162	90	Примеч. 1	R6

Примеч. 1. Отсутствует в серии ACS550-U1.

Примеч. 2. Отсутствует в серии ACS550-01.

Обозначения

Типовые характеристики

Работа в нормальном режиме (допускается перегрузка 10%)

I_{2N} длительный выходной ток (эффективное значение). Перегрузка 10% допускается в течение одной минуты каждые десять минут.

P_N типовая мощность двигателя в нормальном режиме. Значения в киловаттах относятся к большинству 4-полюсных двигателей IEC. Значения в л. с. относятся к большинству 4-полюсных двигателей NEMA.

Работа в тяжелом режиме (допускается перегрузка 50%)

I_{2hd} длительный выходной ток (эффективное значение). Перегрузка 50% допускается в течение одной минуты каждые десять минут.

P_{hd} типовая мощность двигателя в тяжелом режиме. Значения в киловаттах относятся к большинству 4-полюсных двигателей IEC. Значения в л. с. относятся к большинству 4-полюсных двигателей NEMA.

Изменение характеристик

В пределах одного диапазона напряжения указанные значения токов остаются неизменными независимо от напряжения питания. Для обеспечения номинальной мощности двигателя, указанной в данной таблице, номинальный ток привода должен быть больше или равен номинальному току двигателя. Необходимо также учитывать, что

- номинальные значения указаны для температуры окружающей среды 40 °С,
- максимально допустимая мощность на валу двигателя ограничена значением $1,5 \cdot P_{hd}$. В случае превышения этого значения крутящий момент и ток двигателя автоматически ограничиваются. Данная функция защищает от перегрузки входной мост привода.

Снижение номинальных характеристик

Нагрузочная способность (ток и мощность) уменьшаются в определенных ситуациях, как указано ниже. В таких случаях, когда требуется полная мощность двигателя, необходимо выбирать привод большей мощности, чтобы при снижении номинальных характеристик обеспечивалась необходимая мощность.

Например, если для вашей системы необходимо иметь ток двигателя 15,4 А и частоту коммутации 8 кГц, соответствующие требования к характеристикам привода определяются следующим образом.

Минимальный номинальный ток, необходимый в этом случае, = $15,4 \text{ А} / 0,80 = 19,25 \text{ А}$

Где: 0,80 – это коэффициент снижения тока при частоте коммутации 8 кГц (см. "Снижение номинальных характеристик при увеличении частоты коммутации" ниже).

Если обратиться к току I_{2N} в таблицах паспортных данных (стр. 224), то можно выбрать привод, выходной ток которого превышает требуемый $I_{2N} = 19,25 \text{ А}$. Это привод ACS550-x1-023A-4 или ACS550-x1-024A-2.

Снижение номинальных характеристик в зависимости от температуры

В диапазоне температур +40 °C ... 50 °C номинальный выходной ток снижается на 1% на каждый дополнительный 1 °C свыше +40 °C. Выходной ток вычисляется путем умножения значения тока, приведенного в таблице, на коэффициент снижения.

Пример Если температура окружающей среды 50 °C коэффициент снижения $100\% - 1\%/^{\circ}\text{C} \times 10^{\circ}\text{C} = 90\%$ или 0,90.

Тогда выходной ток равен $0,90 \times I_{2N}$ или $0,90 \times I_{2hd}$.

Снижение номинальных характеристик в зависимости от высоты

При работе привода на высоте от 1000 до 4000 м над уровнем моря снижение номинальных характеристик привода составляет 1% при подъеме на каждые 100 м. При установке оборудования на высоте более 2000 м над уровнем моря обратитесь за консультацией в местное представительство корпорации АВВ.

Снижение номинальных характеристик при однофазном питании

Для приводов на 208...240 В возможно использование однофазного питания. В этом случае снижение номинальных характеристик составляет 50%.

Снижение номинальных характеристик при увеличении частоты коммутации

Если используется частота коммутации 8 кГц (параметр 2606), то

- необходимо уменьшить P_N/P_{hd} и I_{2N}/I_{2hd} до 80% или
- установить параметр 2607 УПР.ЧАСТ.КОММУТ. = 1 (вкл)

Если используется частота коммутации 12 кГц (параметр 2606), то

- необходимо уменьшить P_N/P_{hd} и I_{2N}/I_{2hd} до 65%, снизить максимально допустимую температуру окружающей среды до 30 °C и помнить, что ток ограничивается максимальным значением I_{2hd} или
- установить параметр 2607 УПР.ЧАСТ.КОММУТ. = 1 (вкл), что позволяет приводу ограничивать частоту коммутации, если внутренняя температура привода превышает 80 °C. Подробнее см. в описании параметра 2607.

Подключение питания



Внимание! Не используйте привод при напряжении питания, лежащем вне номинального диапазона напряжения питания. Превышение напряжения может привести к необратимому повреждению привода.

Технические характеристики питания

Требования к подключению питания (сети)	
Напряжение (U_1)	208/220/230/240 В~, 3-фазное (или 1-фазное) +10% -15% для ACS550-x1-xxxx-2. 400/415/440/460/480 В~, 3-фазное, +10% -15% для ACS550-x1-xxxx-4.
Ток срабатывания защиты от короткого замыкания (IEC 629)	Максимально допустимый ток короткого замыкания в сети питания равен 100 кА в течение одной секунды при условии, что кабель питания привода защищен соответствующими предохранителями. США: 100,000 AIC.
Частота	48...63 Гц
Асимметрия	Макс. $\pm 3\%$ от номинального линейного напряжения питания
Коэффициент мощности для основной гармоники ($\cos \phi_1$)	0,98 (при номинальной нагрузке)
Допустимая температура кабеля	не менее 90 °С

Устройство отключения

В состав привода ACS550 не входит устройство отключения. Устройство отключения питания должно быть установлено между источником питания переменного тока и приводом ACS550. Это устройство должно

- иметь характеристики, отвечающие действующим правилам техники безопасности, включая государственные и местные правила монтажа электрооборудования (но не ограничиваться ими),
- иметь устройство блокирования в разомкнутом положении в процессе монтажа и технического обслуживания.

Это устройство отключения не должно использоваться для управления двигателем. Для управления двигателем следует использовать панель управления привода или команды, подаваемые на клеммы ввода/вывода.

Предохранители

Защита линии питания должна быть обеспечена пользователем в соответствии с государственными и местными требованиями к электроустановкам. В следующих таблицах приведены рекомендуемые предохранители для защиты от короткого замыкания в цепях питания привода.

Предохранители, приводы на 208...240 В

ACS550-x1- см. ниже	Входной ток А	Сетевые предохранители		
		IEC269 gG (A)	UL Class T (A)	Тип Bussmann
-04A6-2	4.6	10	10	JJS-10
-06A6-2	6.6			
-07A5-2	7.5			
-012A-2	11.8	16	15	JJS-15
-017A-2	16.7	25	25	JJS-25
-024A-2	24.2		30	JJS-30
-031A-2	30.8	40	40	JJS-40
-046A-2	46.2	63	60	JJS-60
-059A-2	59.4		80	JJS-80
-075A-2	74.8	80	100	JJS-100
-088A-2	88.0	100	110	JJS-110
-114A-2	114	125	150	JJS-150
-143A-2	143	200	200	JJS-200
-178A-2	178	250	250	JJS-250
-221A-2	221	315	300	JJS-300
-248A-2	248		350	JJS-350

Предохранители, приводы на 380...480 В

ACS550-x1- см. ниже	Входной ток А	Сетевые предохранители		
		IEC269 gG (A)	UL Class T (A)	Тип Bussmann
-03A3-4	3.3	10	10	JJS-10
-04A1-4	4.1			
-05A4-4	5.4			
-06A9-4	6.9			
-08A8-4	8.8	16	15	JJS-15
-012A-4	11.9		20	JJS-20
-015A-4	15.4			
-023A-4	23	25	30	JJS-30
-031A-4	31	35	40	JJS-40
-038A-4	38	50	50	JJS-50
-044A-4	44		60	JJS-60
-059A-4	59	63	80	JJS-80
-072A-4	72	80	90	JJS-90
-077A-4	77		100	JJS-100
-096A-4	96	125	125	JJS-125
-124A-4	124	160	175	JJS-175
-157A-4	157	200	200	JJS-200
-180A-4	180	250	250	JJS-250
-195A-4	195	250	250	JJS-250

Устройства аварийного останова

Полная конструкция приводной системы должна включать устройства аварийного останова и другое необходимое оборудование для обеспечения безопасности. Нажатие кнопки STOP на панели управления привода HE должно

- формировать сигнал аварийного останова двигателя,
- изолировать привод от опасного потенциала.

Кабели питания/ электромонтаж

Монтаж цепи питания может быть выполнен

- кабелем с четырьмя проводниками (три фазы и земля/защитное заземление), наличие экрана необязательно;
- четырьмя изолированными проводниками, проложенными в кабельном канале.

Монтаж должен выполняться согласно местным правилам техники безопасности и в соответствии с напряжением питания и током нагрузки привода. В любом случае сечение проводника не должно превышать максимальное значение, определяемое размером клемм для подключения кабелей (см. раздел "Клеммы силовых цепей привода" на стр. 232).

В таблице приведены параметры медных и алюминиевых кабелей для различных токов нагрузки. Эти рекомендации применимы только для условий, указанных в начале таблицы.

IEC				NEC	
С учетом следующих условий				С учетом следующих условий	
<ul style="list-style-type: none"> • EN 60204-1 и IEC 60364-5-2/2001 • Изоляция ПВХ • Температура воздуха 30 °C • Температура поверхности 70 °C • Кабели с концентрическим медным экраном • В одном лотке вместе укладывается не более 9 кабелей. 				<ul style="list-style-type: none"> • Таблица NEC 310-16 для медных проводов • Температура изоляции 90 °C • Температура воздуха 40 °C • Не более трех токнесущих проводников в кабельном канале или кабеле либо проводник заземления (объединенных вместе). • Медные кабели с концентрическим медным экраном. 	
Макс. ток нагрузки (А)	Медный кабель (мм ²)	Макс. ток нагрузки (А)	Алюминиевый кабель (мм ²)	Макс. ток нагрузки (А)	Сечение медного кабеля (AWG/kcmil)
14	3x1,5	Не допускается применение алюминиевого кабеля с приводами типоразмеров R1..R4		22.8	14
20	3x2,5			27.3	12
27	3x4			36.4	10
34	3x6			50.1	8
47	3x10			68.3	6
62	3x16			86.5	4
79	3x25			100	3
98	3x35			91	3x50
119	3x50	117	3x70	137	1
153	3x70	143	3x95	155	1/0
186	3x95	165	3x120	178	2/0
215	3x120	191	3x150	205	3/0

IEC				NEC		
С учетом следующих условий				С учетом следующих условий		
<ul style="list-style-type: none"> • EN 60204-1 и IEC 60364-5-2/2001 • Изоляция ПВХ • Температура воздуха 30 °C • Температура поверхности 70 °C • Кабели с концентрическим медным экраном • В одной лотке вместе укладывается не более 9 кабелей. 				<ul style="list-style-type: none"> • Таблица NEC 310-16 для медных проводов • Температура изоляции 90 °C • Температура воздуха 40 °C • Не более трех токонесущих проводников в кабельном канале или кабеле либо проводник заземления (объединенных вместе). • Медные кабели с концентрическим медным экраном. 		
Макс. ток нагрузки (А)	Медный кабель (мм ²)		Макс. ток нагрузки (А)	Алюминиевый кабель (мм ²)	Макс. ток нагрузки (А)	Сечение медного кабеля (AWG/kcmil)
249	3x150		218	3x185	237	4/0
284	3x185		257	3x240	264	250 MCM или 2 x 1
			274	3x (3x50)	291	300 MCM или 2 x 1/0
			285	2x (3x95)	319	350 MCM или 2 x 2/0

Заземление

В целях безопасности персонала, обеспечения надлежащей работы и уменьшения излучаемых помех / наводок привод и двигатель необходимо заземлить на месте, где они установлены.

- Проводники должны иметь соответствующие длину и сечение, как того требуют правила техники безопасности.
- Экраны кабелей питания должны подключаться к выводу защитного заземления привода в соответствии с правилами техники безопасности.
- Экраны кабелей питания могут использоваться в качестве проводников заземления, только если проводники экранов имеют соответствующие сечение и длину, отвечающие требованиям техники безопасности.
- При монтаже нескольких приводов не допускается последовательное соединение их выводов.

Сети с несимметричным заземлением



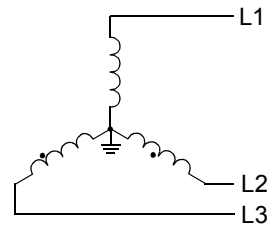
Внимание! Не допускается устанавливать или удалять винты EM1 и EM3, когда на привод подано питание.

Сети с несимметричным заземлением показаны в следующей таблице. При подключении к таким сетям необходимо разъединить внутреннее соединение в приводе, осуществляемое винтом EM3 (только для типоразмеров R1..R4), путем удаления этого винта. Если схема заземления сети неизвестна, винт EM3 следует удалить. Обратите внимание, что

- Приводы ACS550-01 поставляется с установленными винтами.
- Приводы ACS550-U1 поставляются со снятыми винтами (но они имеются в распределительной коробке).

Сети с несимметричным заземлением – винт EM3 должен быть снят			
Заземлена вершина треугольника		Заземлена средняя точка стороны треугольника	
Однофазное питание, заземление на конце		Трёхфазный «автотрансформатор» без жестко заземленной нейтрали	

Винт EM3 (M4x16) осуществляет внутреннее заземление, что снижает электромагнитное излучение. Там, где ЭМС (электромагнитная совместимость) имеет важное значение и используется сеть с симметричным заземлением, винт EM3 может быть установлен. Для сравнения на схеме справа показана сеть с симметричным заземлением.



Незаземленная электросеть



Внимание! Не допускается устанавливать и удалять винты EM1, EM3, F1 и F3, когда на привод подано питание.

При подключении к незаземлённым сетям (называемым также IT-сетями, сетями с изолированной нейтралью или сетями с заземлением через большие реактивные/активные сопротивления)

- Отсоедините заземление от внутреннего фильтра радиопомех
 - для ACS550-01, типоразмеры R1...R4: удалите оба винта EM1 и EM3 (см. "Схемы подключения силовых цепей" на стр. 21).
 - для ACS550-U1, типоразмеры R1...R4: удалите винт EM1 (привод поставляется со снятым винтом EM3, см. "Схемы подключения силовых цепей" на стр. 21).
 - типоразмеры R5...R6: удалите оба винта F1 и F2 (см. на стр. 22).
- При наличии требований к электромагнитной совместимости убедитесь в отсутствии проникновения в смежные низковольтные электросети электромагнитных помех сверх установленного уровня. В некоторых случаях оказывается достаточным естественное подавление помех в трансформаторах и кабелях. В сомнительных случаях настоятельно рекомендуется использование силового трансформатора со статическим экраном между первичной и вторичной обмотками.
- ЗАПРЕЩАЕТСЯ устанавливать внешний фильтр радиопомех/ЭМС (например, из числа указанных в "Кабели двигателя, отвечающие требованиям EN 61800-3" на стр. 236). При использовании фильтра ЭМС электросеть оказывается

подключенной к потенциалу земли через конденсаторы фильтра, что опасно и может стать причиной повреждения привода.

Клеммы силовых цепей привода

В следующей таблице приведены характеристики клемм для подключения силовых цепей привода.

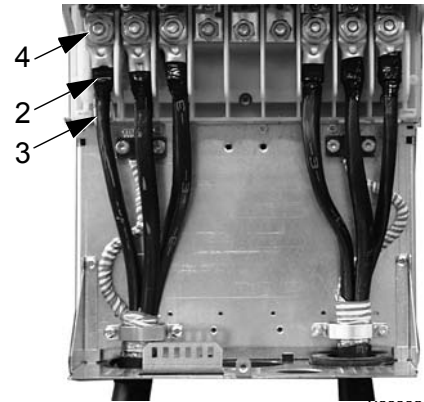
Типоразмер	U1, V1, W1 U2, V2, W2 BRK±, UDC± Клеммы						Клемма защитного заземления			
	Мин. сечение провода		Макс. сечение провода		Момент		Макс. сечение провода		Момент	
	мм ²	AWG	мм ²	AWG	Нм	фунт-фут	мм ²	AWG	Нм	фунт-фут
R1 ¹	0.75	18	16	6	1.3	1	16	6	1.3	1
R2 ¹	0.75	18	16	6	1.3	1	16	6	1.3	1
R3 ¹	2.5	14	25	3	2.7	2	25	3	2.7	2
R4 ¹	10	8	50	1/0	5.6	4	50	1/0	5.6	4
R5	16	6	70	2/0	15	11	70	2/0	15	11
R6	95	3/0	185	350 MCM	40	30	185	350 MCM	40	30

1. Не допускается применение алюминиевого кабеля с приводами типоразмеров R1..R4

Особенности подключения силовых цепей – типоразмер R6



Внимание! Клеммы силовых цепей в приводах типоразмера R6 при использовании обжимных наконечников кабелей предназначены для проводов сечением не менее 95 мм² (3/0 AWG). Соединение проводов с меньшим сечением может ослабнуть, что приведет к повреждению привода. Такие провода требуют кольцевых наконечников, рассматриваемых ниже.



X60002

Кольцевые наконечники

Для приводов типоразмера R6, если сечение провода меньше 95 мм² (3/0 AWG) или если не применяются зажимные наконечники, используйте кольцевые наконечники, выполнив следующие операции.

1. Выберите подходящие наконечники из приведенной ниже таблицы.
2. Закрепите полученные клеммные наконечники на концах кабелей, идущих к приводу.
3. Изолируйте концы кольцевых наконечников с помощью изоляционной ленты или термоусадочной трубки.

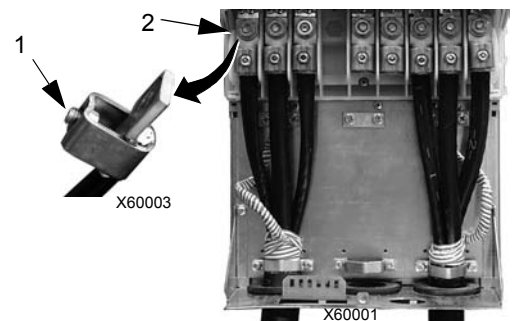
4. Закрепите кабельные наконечники на приводе.

Сечение провода		Изготовитель	Кольцевой наконечник	Обжимные клещи	№ зажима
мм ²	(AWG/kcmil)				
16	6	Burndy	YAV6C-L2	MY29-3	1
		IlSCO	CCL-6-38	ILC-10	2
25	4	Burndy	YA4C-L4BOX	MY29-3	1
		IlSCO	CCL-4-38	MT-25	1
35	2	Burndy	YA2C-L4BOX	MY29-3	2
		IlSCO	CRC-2	IDT-12	1
		IlSCO	CCL-2-38	MT-25	1
50	1	Burndy	YA1C-L4BOX	MY29-3	2
		IlSCO	CRA-1-38	IDT-12	1
		IlSCO	CCL-1-38	MT-25	1
		Thomas & Betts	54148	TBM-8	3
55	1/0	Burndy	YA25-L4BOX	MY29-3	2
		IlSCO	CRB-0	IDT-12	1
		IlSCO	CCL-1/0-38	MT-25	1
		Thomas & Betts	54109	TBM-8	3
70	2/0	Burndy	YAL26T38	MY29-3	2
		IlSCO	CRA-2/0	IDT-12	1
		IlSCO	CCL-2/0-38	MT-25	1
		Thomas & Betts	54110	TBM-8	3
95	3/0	Burndy	YAL27T38	MY29-3	2
		IlSCO	CRA-3/0	IDT-12	1
		IlSCO	CCL-3/0-38	MT-25	1
		Thomas & Betts	54111	TBM-8	3
95	3/0	Burndy	YA28R4	MY29-3	2
		IlSCO	CRA-4/0	IDT-12	1
		IlSCO	CCL-4/0-38	MT-25	2
		Thomas & Betts	54112	TBM-8	4

Зажимные наконечники

Если имеются зажимные наконечники и они могут быть применены, для закрепления кабелей выполните следующие операции.

1. Закрепите полученные зажимные наконечники на концах кабелей, идущих к приводу.
2. Закрепите зажимные наконечники на приводе.



Подключение двигателя



Внимание! Не допускается подключение питания к выходным клеммам привода U2, V2 и W2. Подача сетевого питания на выход может привести к необратимому повреждению привода. Если необходимо частое управление двигателем в обход привода (байпас), следует установить выключатели с механической блокировкой или контакторы.



Внимание! Не допускается подключение двигателя с номинальным напряжением менее половины номинального напряжения питания привода.



Внимание! Прежде чем проводить любые испытания двигателя или кабеля двигателя при высоком напряжении или измерять сопротивление изоляции (с помощью мегомметра), отключите питание привода. Не выполняйте эти испытания на приводе.

Требования к подключению двигателя

Требования к подключению двигателя					
Напряжение (U_2)	0... U_1 , трехфазное симметричное, U_{max} в точке ослабления поля				
Частота	0...500 Гц				
Дискретность управления частотой	0.01 Гц				
Ток	См. раздел "Паспортные данные" на стр. 224.				
Точка ослабления поля	10...500 Гц				
Частота коммутации	Выбирается пользователем: 1, 4, 8 или 12 кГц				
Допустимая температура кабеля	Не менее 90 °C				
Максимальная длина кабеля двигателя	Типо-размер	Макс. длина кабеля двигателя*			
		$f_{sw} = 1$ или 4 кГц		$f_{sw} = 8$ или 12 кГц	
	R1	100 м	330 фут	100 м	330 фут
	R2...R4	200 м	650 фут	100 м	330 фут
R5...R6	300 м	980 фт	150 м	490 фут	



* **Внимание!** Применение кабеля двигателя с длиной более указанной может привести к выходу из строя привода.

Защита от замыкания на землю

Система управления ACS550 контролирует возникновение замыкания на землю в приводе, двигателе и кабеле двигателя. Данная защита:

- НЕ является средством обеспечения безопасности персонала или защиты от пожара,
- может быть отключена с помощью параметра 3017 ЗАМКАН.НА ЗЕМЛЮ,

- может отключаться под действием токов утечки (входного питания на землю), связанных с большой емкостью кабелей двигателя при их большой длине.

Заземление и прокладка кабелей

Экранирование кабеля двигателя

Кабели двигателя требуют экранирования, для этого применяются специальные кабельные каналы, армированные или экранированные кабели.

- Кабельный канал – в случае применения кабельных каналов:
 - места стыков соединяются проводом заземления, который присоединяется к кабельным каналам с обеих сторон от стыка,
 - кабельный канал присоединяется к корпусу привода,
 - для кабелей двигателя используется отдельный кабельный канал (также отделяются кабели питания и кабели управления),
 - к каждому приводу прокладывается отдельный кабельный канал.
- Бронированный кабель - в случае применения армированных кабелей:
 - используется бронированный шестижильный (3 фазы и 3 три «земли») кабель типа MC в сплошной алюминиевой гофрированной оболочке с симметричным расположением проводников заземления,
 - бронированный кабель двигателя может прокладываться в одном лотке вместе с кабелями питания, но не с кабелями управления.
- Экранированный кабель – подробные сведения по применению экранированных кабелей см. ниже в разделе "Требования к кабелю двигателя, обеспечивающие соответствие нормам CE и C-Tick".

Заземление

См. выше "Заземление" в разделе "Подключение питания".

Монтаж, отвечающий требованиям CE и обеспечивающий минимальное излучение помех для ЭМС, рассматривается ниже в разделе "Эффективность экранов кабеля двигателя".

Клеммы для подключения двигателя к приводу

Клеммы для подключения двигателя и питания имеют одинаковые характеристики. См. выше "Клеммы силовых цепей привода".

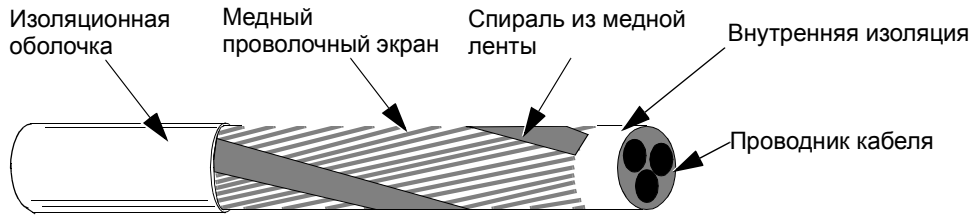
Требования к кабелю двигателя, обеспечивающие соответствие нормам CE и C-Tick

Требования, рассматриваемые в этом разделе, обеспечивают соответствие нормам CE и C-Tick.

Минимальные требования (маркировка CE и C-Tick)


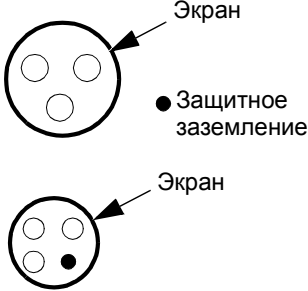
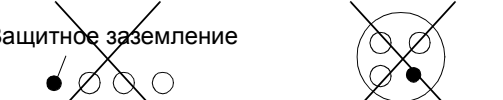
Двигатель должен быть подключен симметричным трехжильным экранированным кабелем с концентрическим проводником защитного заземления либо четырехжильным кабелем с концентрическим экраном; в любом случае рекомендуется симметричное расположение проводника защитного заземления.

На рисунке показаны минимальные требования к экрану кабеля двигателя (например, кабель МСМК производства NK Cables).



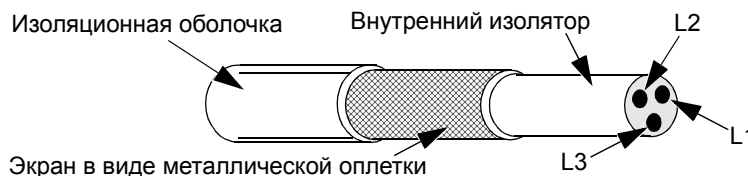
Рекомендации по выбору конструкции кабеля

На рисунке показано расположение проводников в различных типах кабелей подключения двигателя.

Рекомендуется (CE и C-Tick)	Допускается (CE и C-Tick)
<p>Симметричный экранированный кабель: три фазных провода и концентрический (или иной симметричный) проводник защитного заземления и экран.</p> 	<p>В случае, если проводимость экрана кабеля составляет менее <math>50\%</math> проводимости фазного провода, необходимо дополнительно использовать отдельный проводник защитного заземления.</p> 
<p>Не допускается для кабелей двигателя (CE и C-Tick) Четырехпроводная конструкция: три фазных проводника и проводник защитного заземления (без экрана).</p> 	<p>Разрешен для применения в качестве кабеля двигателя, если сечение проводника не превышает 10 мм^2.</p>

Эффективность экранов кабеля двигателя

Основное правило для достижения эффективности экрана кабеля: чем лучше и чем плотнее экран кабеля, тем меньше уровень излучения. На следующем рисунке приведен пример эффективной конструкции кабеля (например, Ölflex-Servo-FD 780 CP производства Lappkabel или МСМК производства NK Cables).



Кабели двигателя, отвечающие требованиям EN 61800-3

Для того чтобы удовлетворить требованиям EN 61800-3, необходимо выполнение следующих условий.

- Кабели двигателей должны иметь эффективный экран (см. раздел "Эффективность экранов кабеля двигателя" на стр. 236).

- Проводники экрана должны быть свиты в жгут (длина жгута должна быть меньше, чем его пятикратная ширина), и жгут должен быть подключен к клемме, обозначенной \perp (в правом нижнем углу привода).
- Кабели двигателя должны быть заземлены со стороны двигателя с использованием кабельного сальника, обеспечивающего ЭМС. Необходимо обеспечить заземление экрана кабеля по всему кругу.
- Для первых условий эксплуатации (стандарт EN 61800-3) при ограниченном распространении (CISPR11 класс A), и для вторых условий эксплуатации (стандарт EN 61800-3) привод имеет внутренний фильтр ЭМС, который обеспечивает удовлетворение указанных требований при длине кабеля до 30 м. Для некоторых приводов при увеличении длины кабеля требуются внешние фильтры радиопомех/ЭМС, как указано в таблице ниже. Фильтры радиопомех/ЭМС являются дополнительными устройствами, и их монтаж при любом подключении экранов кабелей должен выполняться в соответствии с инструкциями, имеющимися в комплекте фильтра.

Максимальная длина кабеля для первых условий эксплуатации (EN 61800-3), ограниченное распространение (CISPR11 класс A) (излучаемые и кондуктивные помехи)					
Тип привода		Частота коммутации (параметр 2606)			
		1 или 4 кГц (2606 = 1 или 4)		8 кГц (2606 = 8)	
		Макс. длина/ внутр. фильтр	Макс. длина/ фильтр РП/ ЭМС	Макс. длина/ внутр. фильтр	Макс. длина/ фильтр РП/ ЭМС
ACS550-x1-03A3-4	R1	100 м (330 футов)/ внутр.	Примечание 1	100 м (330 футов)/ внутр.	Примечание 1
ACS550-x1-04A1-4					
ACS550-x1-06A9-4					
ACS550-x1-08A8-4					
ACS550-x1-012A-4					
ACS550-x1-015A-4	R2	30 м (100 фут) / внутренний	100 м (330 футов)/ ACS400-IF21-3	30 м (100 фут) / внутренний	100 м (330 футов)/ ACS400-IF21-3
ACS550-x1-023A-4					
ACS550-x1-031A-4	R3	30 м (100 фут) / внутренний	100 м (330 футов)/ ACS400-IF31-3	30 м (100 фут) / внутренний	100 м (330 футов)/ ACS400-IF31-3
ACS550-x1-038A-4					
ACS550-x1-044A-4	R4	30 м (100 фут) / внутренний	100 м (330 футов)/ ACS400-IF41-3	30 м (100 фут) / внутренний	100 м (330 футов)/ ACS400-IF41-3
ACS550-x1-059A-4					
ACS550-x1-072A-4					
ACS550-x1-077A-4	R5	100 м (330 футов)/ внутр.	Примечание 1	100 м (330 футов)/ внутр.	Примечание 1
ACS550-x1-096A-4					
ACS550-x1-124A-4	R6	100 м (330 футов)/ внутр.	Примечание 1	Примечание 2	Примечание 2
ACS550-x1-157A-4					
ACS550-x1-180A-4					
ACS550-x1-195A-4					

Примечание 1. Для любой длины кабеля двигателя (максимальная длина до 100 м) соответствие обеспечивается без дополнительного фильтра.

Примечание 2. На момент публикации данные отсутствовали.



Внимание! Запрещается использовать фильтры радиопомех/ЭМС в незаземленных (изолированных от земли или с высокоомным заземлением) промышленных электросетях.

- Для первых условий эксплуатации (EN 61800-3) при неограниченном распространении (CISPR11 класс B), чтобы обеспечить соответствие пределам излучения, все приводы требуют дополнительных внешних фильтров, и длина кабелей должна быть ограничена, как указано в таблице ниже. Фильтры радиопомех/ЭМС являются дополнительными устройствами, и их монтаж при любом подключении экранов кабелей должен выполняться в соответствии с инструкциями, имеющимися в комплекте фильтра.

Внимание! Фильтр не гарантирует соответствие пределам излучаемых помех.

Максимальная длина кабеля для первых условий эксплуатации (EN 61800-3), неограниченное распространение (CISPR11 класс B) (только для кондуктивных помех)			
Тип привода		Частота коммутации (параметр 2606)	
		1 или 4 кГц (2606 = 1 или 4)	8 кГц (2606 = 8)
		Макс. длина/фильтр РП/ЭМС	Макс. длина/фильтр РП/ЭМС
ACS550-x1-03A3-4	R1	10 м (33 фута) / ACS400-IF11-3	10 м (33 фута) / ACS400-IF11-3
ACS550-x1-04A1-4			
ACS550-x1-06A9-4			
ACS550-x1-08A8-4			
ACS550-x1-012A-4			
ACS550-x1-015A-4	R2	10 м (33 фута)/ ACS400-IF21-3	10 м (33 фута)/ ACS400-IF21-3
ACS550-x1-023A-4			
ACS550-x1-031A-4	R3	10 м (33 фута)/ ACS400-IF31-3	10 м (33 фута)/ ACS400-IF31-3
ACS550-x1-038A-4			
ACS550-x1-044A-4	R4	10 м (33 фута)/ ACS400-IF41-3	10 м (33 фута)/ ACS400-IF41-3
ACS550-x1-059A-4			
ACS550-x1-072A-4			



Внимание! Запрещается использовать фильтры радиопомех/ЭМС в незаземленных (изолированных от земли или с высокоомным заземлением) электросетях.

Элементы системы резистивного торможения

Наличие

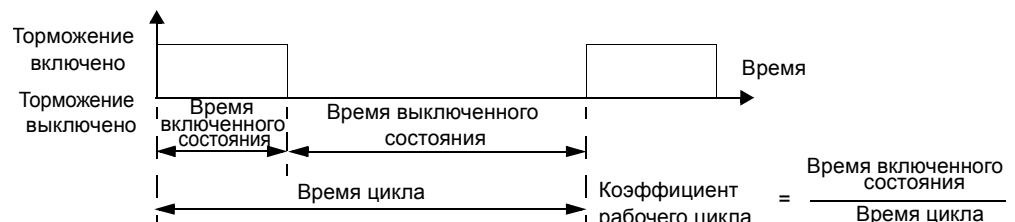
В приводах ACS550 имеются различные устройства торможения в зависимости от типоразмера:

- В приводах типоразмеров R1 и R2 встроенный тормозной прерыватель входит в комплект стандартного оборудования. Добавьте подходящий резистор, номинал которого можно определить, воспользовавшись сведениями из следующего раздела. Резисторы поставляются корпорацией ABB.
- В привода типоразмеров R3 ... R6 тормозной прерыватель не устанавливается. Подключите прерыватель и резистор или тормозной блок к клеммам звена постоянного тока привода. Свяжитесь с Вашим представителем ABB для получения необходимых элементов.

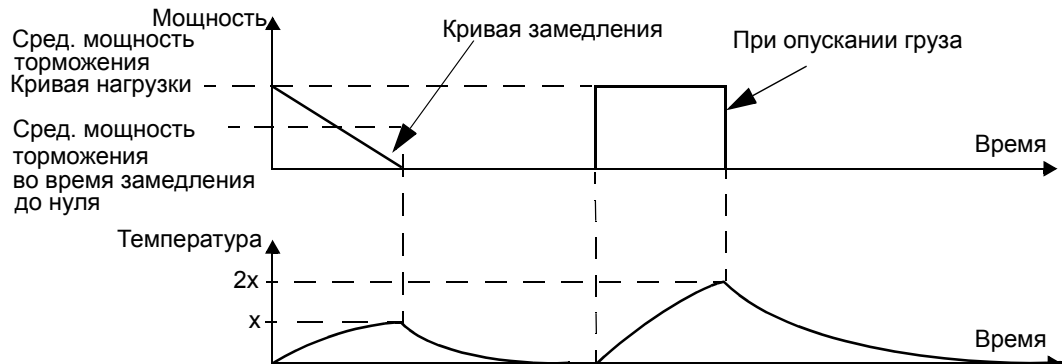
Выбор тормозного резистора (типоразмеры R1 и R2)

Тормозной резистор должен отвечать трем условиям:

- Его сопротивление всегда должно превышать минимальное значение R_{MIN} , указанное для соответствующего типа привода в приведенных ниже таблицах. Никогда не подключайте резистор с меньшим сопротивлением.
- Сопротивление должно быть достаточно малым, чтобы обеспечить желаемый тормозной момент.
Для обеспечения максимального тормозного момента (больше 150% от значения тяжелого режима и 110% от значения обычного режима) сопротивление не должно превышать R_{MAX} . Если нет необходимости в максимальном тормозном моменте, резистор может иметь сопротивление больше R_{MAX} .
- Номинальная мощность резистора должна быть достаточной для рассеивания мощности торможения. Это условие требует учета нескольких факторов, включая:
 - максимальную длительную мощность, рассеиваемую на резисторе (резисторах),
 - скорость изменения температуры резистора (тепловая постоянная времени резистора),
 - максимальное время процесса торможения – если мощность рекуперации (торможения) превышает номинальную мощность резистора, то необходимо ограничивать время процесса торможения, в противном случае произойдет перегрев резистора до наступления момента его выключения,
 - минимальное время выключенного состояния тормозного устройства – если мощность рекуперации (торможения) превышает номинальную мощность резистора, то время выключенного состояния должно быть достаточным, чтобы обеспечить охлаждение резистора между промежутками включения,



- требование к пиковой мощности при торможении,
- тип торможения (замедление до нулевой скорости в сравнении с опусканием грузов) – при торможении до нулевой скорости выделяющаяся мощность постоянно уменьшается, среднее ее значение составляет половину пиковой мощности. В случае опускания грузов торможение препятствует внешней силе (силе тяжести) и мощность торможения остается приблизительно постоянной. Общее количество тепла, выделяющееся при опускании груза, вдвое превышает тепловую мощность, выделяющуюся при замедлении до нулевой скорости (при тех же пиковом моменте и времени включенного состояния).



Множество переменных, фигурирующих в последнем условии, может быть легче всего учтено с помощью приведенных ниже таблиц.

- Во-первых, определите максимальное время включенного состояния торможения ($ВКЛ_{МАКС}$), минимальное время выключенного состояния торможения ($ВЫКЛ_{МИН}$) и тип нагрузки (замедление или опускание груза).

- Вычислите коэффициент рабочего цикла:

$$\text{Коэффициент рабочего цикла} = \frac{ВКЛ_{МАКС}}{(ВКЛ_{МАКС} + ВЫКЛ_{МИН})} \cdot 100\%$$

- В соответствующей таблице найдите столбец, наилучшим образом соответствующий вашим данным:
 - $ВКЛ_{МАКС} \leq$ значения, указанного в столбце таблицы, и
 - Коэффициент рабочего цикла \leq значения, указанного в столбце таблицы
- Найдите строку, соответствующую вашему приводу.
- Значение минимальной номинальной мощности при замедлении до нуля находится на пересечении выбранной строки и столбца.
- Для случая опускания груза удвойте это значение или воспользуйтесь значением из столбца для постоянно включенного состояния.

Приводы на 208...240 В

Код типа ACS550-01/U1-см. ниже	Сопротивление		Минимально допустимая постоянная мощность резистора ¹				
	R _{МАХ}	R _{МИН}	Значения для замедления до нуля				P _{гcont} Включено постоянно > 60 с ВКЛ > 25% Раб. цикл
			P _{г3}	P _{г10}	P _{г30}	P _{г60}	
			≤ 3 с ВКЛ ≥ 27 с ВЫКЛ ≤ 10% Раб. цикл	≤ 10 с ВКЛ ≥ 50 с ВЫКЛ ≤ 17% Раб. цикл	≤ 30 с ВКЛ ≥ 180 с ВЫКЛ ≤ 14% Раб. цикл	≤ 60 с ВКЛ ≥ 180 с ВЫКЛ ≤ 25% Раб. цикл	
Ом	Ом	Вт	Вт	Вт	Вт	Вт	
Трехфазное напряжение питания 208...240 В							
-04A6-2	234	80	45	80	120	200	1100
-06A6-2	160	80	65	120	175	280	1500
-07A5-2	117	44	85	160	235	390	2200
-012A-2	80	44	125	235	345	570	3000
-017A-2	48	44	210	390	575	950	4000
-024A-2	32	30	315	590	860	1425	5500
-031A-2	23	22	430	800	1175	1940	7500

1. Постоянная времени резистора должна быть ≥ 85 с.

Приводы на 380...480 В

Код типа ACS550-01/U1-см. ниже	Сопротивление		Минимально допустимая постоянная мощность резистора ¹				
	R _{МАХ}	R _{МИН}	Значения при замедлении до нуля				P _{гcont} Включено постоянно > 60 с ВКЛ > 25% Раб. цикл
			P _{г3}	P _{г10}	P _{г30}	P _{г60}	
			≤ 3 с ВКЛ ≥ 27 с ВЫКЛ ≤ 10% Раб. цикл	≤ 10 с ВКЛ ≥ 50 с ВЫКЛ ≤ 17% Раб. цикл	≤ 30 с ВКЛ ≥ 180 с ВЫКЛ ≤ 14% Раб. цикл	≤ 60 с ВКЛ ≥ 180 с ВЫКЛ ≤ 25% Раб. цикл	
Ом	Ом	Вт	Вт	Вт	Вт	Вт	
Трехфазное напряжение питания 380...480 В							
-03A3-4	641	120	65	120	175	285	1100
-04A1-4	470	120	90	160	235	390	1500
-05A4-4	320	120	125	235	345	570	2200
-06A9-4	235	80	170	320	470	775	3000
-08A8-4	192	80	210	400	575	950	4000
-012A-4	128	80	315	590	860	1425	5500
-015A-4	94	63	425	800	1175	1950	7500
-023A-4	64	63	625	1175	1725	2850	11000

1. Постоянная времени резистора должна быть ≥ 85 с.



Внимание! Не допускается подключение тормозного резистора с сопротивлением меньшим, чем указанное для данного привода значение. Привод и внутренний прерыватель не выдержат перегрузку по току при низком сопротивлении.

Обозначения

R_{MIN} – Минимально допустимое тормозное сопротивление.

R_{MAX} – Максимальное тормозное сопротивление, при котором еще достигается максимальный тормозной момент.

P_{rx} – Мощность резистора при торможении в режиме замедления, рассчитанная на основе рабочего цикла, где "x" - время ВКЛ_{МАКС}.

Установка и подключение резисторов.

Все резисторы необходимо устанавливать вне блока привода, в месте, где допускается выделение тепла.



Внимание! Температура поверхности резистора очень высока, и воздух, идущий от резистора, также имеет высокую температуру. Материалы, находящиеся вблизи резистора, должны быть негорючими. Необходимо обеспечить защиту от случайного прикосновения к резистору.

Для обеспечения защиты кабеля резистора входными предохранителями необходимо, чтобы кабель резистора имел то же сечение, что и кабель, используемый для подачи питания на привод.

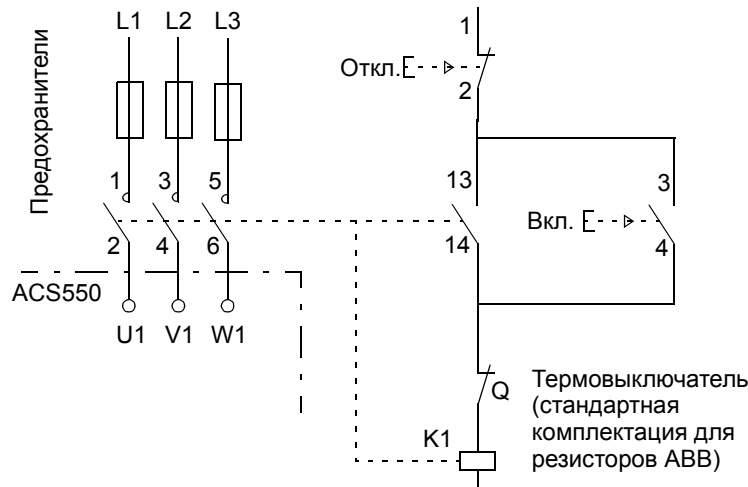
Максимальная длина кабеля резистора составляет 10 м (33 фута). В разделе "Схемы подключения силовых цепей" на стр. 21 указаны точки подключения кабеля резистора.

Необходимая защита цепей

Эта схема необходима для безопасности – она прерывает подачу питания в случае отказов, связанных с коротким замыканием в прерывателе:

- Оборудуйте привод главным контактором.
- Подключите контактор таким образом, чтобы он размыкался при размыкании термовыключателя резистора (перегрев резистора приводит к размыканию контактора).

Ниже показан пример простой схемы подключения.



Установка параметров

Для включения динамического торможения выключите управление перегрузкой привода по напряжению (установите параметр 2005=0 (откл.)).

Подключение сигналов управления

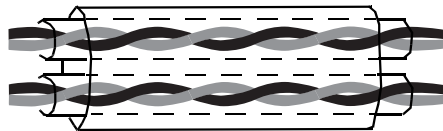
Требования к подключению кабелей управления

Требования к подключению кабелей управления	
Аналоговые входы и выходы	См. заголовок таблицы в разделе "Описание цепи" на стр. 23.
Цифровые входы	Сопротивление цифрового входа 1,5 к Ω . Макс. напряжение на цифровом входе 30 В.
Реле (Цифровые выходы)	<ul style="list-style-type: none"> • Макс. напряжение на контактах: 30 В~, 250 В~ • Макс. ток/мощность контактов 6 А, 30 В~; 1500 ВА, 250 В~ • Макс. длительный ток: 2 А эфф. ($\cos \varphi = 1$), 1 А эфф. ($\cos \varphi = 0,4$) • Мин. нагрузка: 500 мВт (12 В, 10 мА) • Материал контактов: Сплав серебро-никель (AgN) • Изоляция между релейными выходами, испытательное напряжение: 2,5 кВ эфф., в течение 1 минуты
Характеристики кабеля	См. раздел "Таблица клемм управления" на стр. 23.

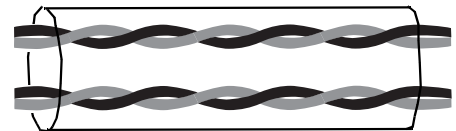
Кабели управления

Общие рекомендации

Используйте многожильные кабели с экраном-оплеткой из медной проволоки, допустимая температура кабеля не менее 60 °С.



Двойной экран
Пример. Кабель JАМАК (Draka NK Cables)



Одиночный экран
Пример. Кабель NОМАК (Draka NK Cables)

Со стороны привода скрутите проводники экрана в жгут, длина которого не превышает его 5-кратной толщины, и подключите его к клемме X1-1 (для кабелей цифровых и аналоговых входов/выходов) либо к клемме X1-28 или X1-32 (для кабелей RS485). Другой конец экрана оставьте неподключенным.

Кабели управления должны быть проложены таким образом, чтобы минимизировать наведенные помехи.

- Проложите кабели как можно дальше от кабелей питания и двигателя (минимальное расстояние 20 см).
- При пересечении кабелей управления и силовых кабелей угол между ними должен быть как можно ближе к 90°.
- Кабель следует прокладывать на расстоянии не менее 20 см от боковых поверхностей привода.

Передавая сигналы различных типов по одному кабелю, необходимо придерживаться определенных правил.

- Не передавайте сигналы цифровых и аналоговых входов по одному кабелю.

- Сигналы, коммутируемые с помощью реле, следует подключать кабелем типа витая пара (особенно, если напряжение > 48 В). Для сигналов с релейных выходов (при условии, что напряжение сигнала не превышает 48 В) можно использовать тот же кабель, что и для сигналов цифровых входов.

Примечание. Запрещается подключение сигналов 24 В= и 115/230 В~ одним кабелем.

Кабели аналоговых сигналов

Рекомендации по подключению аналоговых сигналов

- Используйте кабель типа витая пара с двойным экраном.
- Каждый сигнал должен быть подключен с помощью отдельной экранированной пары.
- Не следует использовать один общий (нулевой) провод для различных аналоговых сигналов.

Кабели цифровых сигналов

Рекомендации по подключению цифровых сигналов. Рекомендуется кабель с двойным экраном, однако можно также использовать кабель с несколькими витыми парами в одном общем экране.

Кабель панели управления

При подключении панели управления с помощью кабеля допускается использовать только кабель Ethernet категории 5. Максимальная длина кабеля, прошедшего испытания с учетом требований электромагнитной совместимости, составляет 3 м (9.8 фт). Более длинные кабели подвержены влиянию электромагнитных помех, заказчик должен проверить их на соответствие требованиям электромагнитной совместимости. В тех случаях, когда необходимы длинные кабели (в особенности, если длина кабеля превышает 12 м (40 фт)), установите на каждой стороне преобразователь RS232/RS485 и используйте кабель RS485.

Клеммы для подключения кабелей управления к приводу.

В следующей таблице приведены технические характеристики клемм для подключения кабелей управления приводом.

Типоразмер	Управление			
	Макс. сечение проводника		Момент затяжки	
	мм ²	AWG	Нм	фунт-фут
Все	1.5	16	0.4	0.3

КПД

Примерно 98% при номинальной мощности.

Охлаждение

Характеристики охлаждения	
Способ	Внутренний вентилятор, направление потока воздуха снизу вверх.
Требования	Свободное пространство над и под приводом ACS550: 200 мм (8 дюймов). Свободное пространство сбоку от привода не требуется - приводы ACS550 можно устанавливать боковыми стенками вплотную друг к другу.

Расход воздуха, приводы на 208...240 В

В таблице приведены значения тепловыделения и требования к расходу воздуха для приводов на 208...240 В.

Привод		Тепловыделение		Расход воздуха	
ACS550-х1-	Типоразмер	Вт	БТЕ/ч	м ³ /ч	фут ³ /мин
-04A6-2	R1	55	189	44	26
-06A6-2	R1	73	249	44	26
-07A5-2	R1	81	276	44	26
-012A-2	R1	116	404	44	26
-017A-2	R1	161	551	44	26
-024A-2	R2	227	776	88	52
-031A-2	R2	285	373	88	52
-046A-2	R3	420	1434	134	79
-059A-2	R3	536	1829	134	79
-075A-2	R4	671	2290	280	165
-088A-2	R4	786	2685	280	165
-114A-2	R4	1014	3463	280	165
-143A-2	R6	1268	4431	405	238
-178A-2	R6	1575	5379	405	238
-221A-2	R6	1952	6666	405	238
-248A-2	R6	2189	7474	405	238

Расход воздуха, приводы на 380...480 В

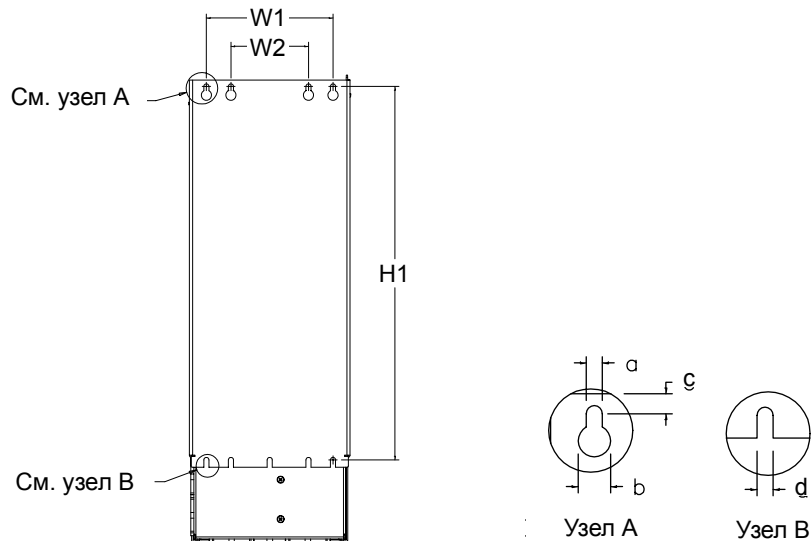
В таблице приведены значения тепловыделения и требования к расходу воздуха для приводов на 380...480 В.

Привод		Тепловыделение		Расход воздуха	
ACS550- x1-	Типоразмер	Вт	БТЕ/ч	м ³ /ч	фут ³ /мин
-03A3-4	R1	40	137	44	26
-04A1-4	R1	52	177	44	26
-05A4-4	R1	73	249	44	26
-06A9-4	R1	97	331	44	26
-08A8-4	R1	127	433	44	26
-012A-4	R1	172	587	44	26
-015A-4	R2	232	792	88	52
-023A-4	R2	337	1150	88	52
-031A-4	R3	457	1560	134	79
-038A-4	R3	562	1918	134	79
-044A-4	R4	667	2276	280	165
-059A-4	R4	907	3096	280	165
-072A-4	R4	1120	3820	280	165
-077A-4	R5	1295	4420	168	99
-096A-4	R5	1440	4915	168	99
-124A-4	R6	1940	6621	405	238
-157A-4	R6	2310	7884	405	238
-180A-4	R6	2810	9590	405	238
-195A-4	R6	3050	10416	405	238

Размеры и вес

Размеры и масса приводов ACS550 определяются типоразмером и типом корпуса. Для определения типоразмера, во-первых, найдите код типа на заводской этикетке привода. Затем, найдите этот код типа в разделе "Технические характеристики" на стр. 224, чтобы определить типоразмер. Полный комплект габаритных чертежей приводов ACS550 содержится в техническом справочном руководстве по ACS550.

Установочные размеры



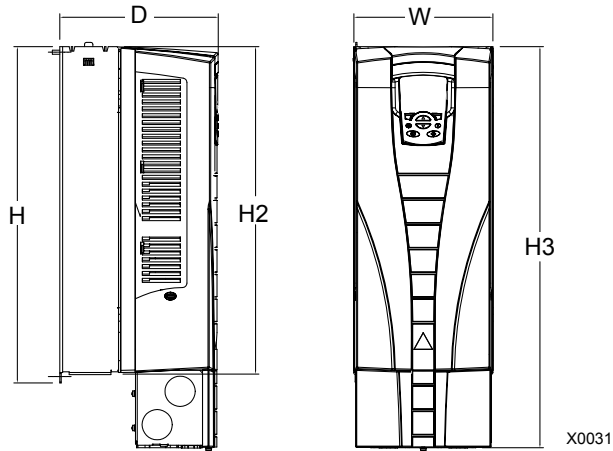
X0032

IP 21 / UL тип 1 и IP 54 / UL тип 12 – Размеры для каждого типоразмера												
Обозначение	R1		R2		R3		R4		R5		R6	
	мм	дюйм	мм	дюйм	мм	дюйм	мм	дюйм	мм	дюйм	мм	дюйм
W1*	98.0	3.9	98.0	3.9	160	6.3	160	6.3	238	9.4	263	10.4
W2*	--	--	--	--	98.0	3.9	98.0	3.9	--	--	--	--
H1*	318	12.5	418	16.4	473	18.6	578	22.8	588	23.2	675	26.6
a	5.5	0.2	5.5	0.2	6.5	0.25	6.5	0.25	6.5	0.25	9.0	0.35
b	10.0	0.4	10.0	0.4	13.0	0.5	13.0	0.5	14.0	0.55	14.0	0.55
c	5.5	0.2	5.5	0.2	8.0	0.3	8.0	0.3	8.5	0.3	8.5	0.3
d	5.5	0.2	5.5	0.2	6.5	0.25	6.5	0.25	6.5	0.25	9.0	0.35

* Расстояние между центрами.

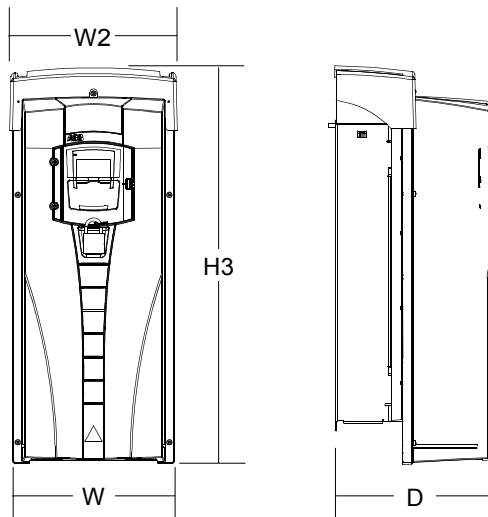
Габаритные размеры

Приводы в корпусах IP 21/UL тип 1



IP 21/UL тип 1 – Размеры для каждого типоразмера												
Обозначение	R1		R2		R3		R4		R5		R6	
	мм	дюйм	мм	дюйм	мм	дюйм	мм	дюйм	мм	дюйм	мм	дюйм
W	125	4.9	125	4.9	203	8.0	203	8.0	265	10.4	300	11.8
H	330	13.0	430	16.9	490	19.3	596	23.4	602	23.7	700	27.6
H2	315	12.4	415	16.3	478	18.8	583	23.0	578	22.8	698	27.5
H3	369	14.5	469	18.5	583	23.0	689	27.1	739	29.1	880	34.6
D	212	8.3	222	8.7	231	9.1	262	10.3	286	11.3	400	15.8

Приводы в корпусах IP 54/UL тип 12



IP 54/UL тип 12 – Размеры для каждого типоразмера												
Обозначение	R1		R2		R3		R4		R5		R6	
	мм	дюйм	мм	дюйм	мм	дюйм	мм	дюйм	мм	дюйм	мм	дюйм
W	215	8.5	215	8.5	257	10.1	257	10.1	369	14.5	410	16.1

IP 54/UL тип 12 – Размеры для каждого типоразмера												
Обозначение	R1		R2		R3		R4		R5		R6	
	мм	дюйм	мм	дюйм	мм	дюйм	мм	дюйм	мм	дюйм	мм	дюйм
W2	225	8.9	225	8.9	267	10.5	267	10.5	369	14.5	410	16.1
H3	441	17.4	541	21.3	604	23.8	723	28.5	776	30.5	924	36.4
D	238	9.37	245	9.6	276	10.9	306	12.0	309	12.2	423	16.6

Вес

В следующей таблице приведены характерные значения максимального веса для каждого типоразмера привода. Изменения веса (из-за элементов, имеющих различные номиналы напряжения/тока, и дополнительных устройств) в пределах одного типоразмера незначительны.

Корпус	Вес											
	R1		R2		R3		R4		R5		R6	
	кг	фунт	кг	фунт	кг	фунт	кг	фунт	кг	фунт	кг	фунт
IP 21/UL тип 1	6.5	14.3	9.0	19.8	16	35.0	24	53.0	34	75	69	152
IP 54/UL тип 12	8.2	18.1	11.2	24.7	18.5	40.8	26.5	58.4	38.5	84.9	86	190

Степень защиты

Имеющиеся корпуса:

- Корпус IP 21/UL тип 1. Место установки должно быть свободно от пыли, агрессивных газов и жидкостей, а также проводящих веществ (конденсат, угольная пыль, металлические частицы).
- Корпус IP 54/UL тип 12. Обеспечивает защиту от пыли, аэрозолей, а также водяных брызг со всех направлений.

По сравнению с корпусом IP 21/UL тип 1 корпус IP 54/UL тип 12 имеет:

- Такую же внутреннюю пластмассовую оболочку, что и корпус IP 21
- Другой наружный пластмассовый кожух
- Дополнительный внутренний вентилятор для улучшения охлаждения
- Большие размеры
- Те же номинальные характеристики (снижение характеристик отсутствует)

Условия эксплуатации

В таблице приведены предельно допустимые условия эксплуатации привода ACS550.

Требования к условиям эксплуатации		
	Место установки	Хранение и транспортировка в защитной упаковке
Высота	<ul style="list-style-type: none"> 0...1.000 м (0...3,300 футов) 1000...2000 м (3300...6600 футов), если P_N и I_2 снижаются на 1% на каждые 100 м сверх 1000 м (300 футов сверх 3300 футов) 	
Температура воздуха	<ul style="list-style-type: none"> Мин. -15 °C (5 °F) – не допускается появление инея Макс. (fsw = 1 или 4) 40 °C (104 °F); 50 °C (122 °F) если P_N и I_2 уменьшены до 90% Макс. (fsw = 8) 40 °C (104 °F) если P_N и I_2 уменьшены до 80% Макс. (fsw = 12) 30 °C (86 °F) если P_N и I_2 уменьшены до 65% 	-40...70 °C (-40...158 °F)
Относительная влажность	< 95% (без конденсации)	
Уровни загрязнения (IEC 721-3-3)	<ul style="list-style-type: none"> Наличие электропроводящей пыли не допускается. Привод ACS550 должен быть установлен в помещении с чистым сухим воздухом в соответствии с классом корпуса. Охлаждающий воздух должен быть чистым и не должен содержать агрессивных веществ, а также электропроводящей пыли. Химические газы: Класс 3C2 Твердые частицы: Класс 3S2 	<p>Хранение</p> <ul style="list-style-type: none"> Наличие электропроводящей пыли не допускается. Химические газы: Класс 1C2 Твердые частицы: Класс 1S2 <p>Транспортировка</p> <ul style="list-style-type: none"> Наличие электропроводящей пыли не допускается. Химические газы: Класс 2C2 Твердые частицы: Класс 2S2

В следующей таблице приведены результаты стандартных испытаний на механические воздействия, которые прошли приводы ACS550.




Испытания на механические воздействия		
	Без транспортировочной упаковки	В транспортировочной упаковке
Синусоидальная вибрация	<p>Механические воздействия: Согласно IEC 60721-3-3, класс 3M4</p> <ul style="list-style-type: none"> 2...9 Гц 3,0 мм (0,12") 9...200 Гц 10 м/с² (33 фут/с²) 	В соответствии с техническими условиями ISTA 1A и 1B.
Удар	Не допускается	Согласно IEC 68-2-29: не более 100 м/с ² (330 фут/с ²), 11 мс (36 фут с)
Свободное падение	Не допускается	<ul style="list-style-type: none"> 76 см (30"), типоразмер R1 61 см (24"), типоразмер R2 46 см (18"), типоразмер R3 31 см (12"), типоразмер R4 25 см (10"), типоразмер R5 15 см (6"), типоразмер R6

Материалы

Характеристики материалов	
Корпус привода	<ul style="list-style-type: none"> • PC/ABS 2,5 мм, цвет NCS 1502-Y (RAL 90021/PMS 420 C и 425 C) • Стальной лист толщиной 1,5...2 мм, оцинкованный горячим методом, толщина покрытия 20мкм. • Алюминиевое литье (AlSi) • Штампованный алюминий (AlSi)
Упаковка	Гофрированный картон, пенополистирол, фанера, сухая древесина. Покрытие упаковки включает: пластиковая пленка PE-LD, PP или стальные ленты.
Утилизация	<p>Привод содержит материалы, подлежащие повторному использованию в целях сбережения энергии и природных ресурсов. Упаковочные материалы являются экологически чистыми и подлежат утилизации. Возможно вторичное использование всех металлических деталей.</p> <p>Пластмассовые детали можно либо использовать повторно, либо сжигать в контролируемых условиях в соответствии с местными нормами и правилами. Большая часть утилизируемых деталей снабжена соответствующей маркировкой.</p> <p>Если повторное использование невозможно, все детали, кроме электролитических конденсаторов и печатных плат, можно вывозить на свалку. Конденсаторы звена постоянного тока содержат электролит, а печатные платы – свинец; эти вещества в Европе считаются опасными отходами. Такие компоненты необходимо демонтировать и отправить на утилизацию в соответствии с местными нормами и правилами.</p> <p>Дополнительную информацию, связанную с охраной окружающей среды и утилизацией отходов, можно получить у местного представителя ABB.</p>

Применимые стандарты

Соответствие привода указанным здесь стандартам отмечено "знаками" стандартов на табличке с кодом типа.

Знак	Применимые стандарты	
	EN 50178 (1997 г.)	Электронное оборудование для энергетических установок
	EN 60204-1 (1997 г. + исправления от сент. 1998)	Безопасность механического оборудования. Электрооборудование станков. Часть 1: Общие требования. <i>Положения для согласования:</i> Монтажник оборудования отвечает за выполнение следующих работ: <ul style="list-style-type: none"> • Установка устройства аварийного останова • Установка устройства отключения электропитания
	EN 60529 (1991 + исправления от мая 1993 + дополнение A1:2000)	Степени защиты, обеспечиваемой корпусом (код IP)
	EN 61800-3 (1996 г.) + Дополнение A11 (2000 г.)	Стандарт на электромагнитную совместимость изделий, включая конкретные методы испытаний
	EN 61800-3 (1996 г.) + Дополнение A11 (2000 г.)	Стандарт на электромагнитную совместимость изделий, включая конкретные методы испытаний
	UL 508C	Стандарты UL по безопасности энергетического оборудования, вторая редакция

Это соответствие действительно при соблюдении следующих условий:

- Кабели двигателя и управления соответствуют требованиям, изложенным в данном руководстве.
- Монтаж привода выполнен в соответствии с инструкциями данного руководства.

Маркировка UL

Наличие маркировки UL на приводе ACS550 подтверждает, что привод соответствует требованиям UL 508С. Привод ACS550 относится согласно UL к 100 KALC без использования входных предохранителей или выключателей. В разделе "Предохранители" для удобства конечного пользователя приведены рекомендации по выбору предохранителей. Защита линии питания должна быть обеспечена в соответствии с местными требованиями.

В приводе ACS550 предусмотрена функция электронной защиты двигателя, которая удовлетворяет требованиям стандарта UL 508С. При включении и правильной настройке этой функции дополнительная защита от перегрузки не требуется, за исключением случаев, когда к приводу подключено более одного двигателя либо дополнительная защита требуется в соответствии с нормативами по технике безопасности. См. параметры 3005 (ТЕПЛ.ЗАЩИТА ДВИГ) и 3006 (ВРЕМ.ТЕПЛ.ЗАЩ.ДВ).

Привод следует использовать в помещении с контролируемыми условиями эксплуатации. Предельные условия эксплуатации приведены в разделе "Условия эксплуатации" на стр. 250.

В случае корпусов открытого типа привод должен быть установлен в корпусе согласно государственным и местным требованиям к электроустановкам. Корпусами открытого типа являются устройства IP21 / UL тип 1 без кабельной коробки и / или крышки и устройства IP54 / UL тип 12 без кабельной пластины и / или верхней крышки.

Тормозной прерыватель. Корпорация ABB выпускает тормозные прерыватели, которые при правильном подборе тормозных резисторов позволяют рассеивать энергию рекуперации (обычно возникающую при быстром торможении электродвигателя).

Инструкции по электромагнитной совместимости (Европа, Австралия и Новая Зеландия)

В этом разделе рассматривается соответствие требованиям электромагнитной совместимости (для Европы, Австралии и Новой Зеландии).

Маркировка CE

Наличие маркировки CE на приводе ACS550 подтверждает, что привод соответствует требованиям европейских директив по низковольтному оборудованию и электромагнитной совместимости (директива 73/23/ЕЕС с дополнениями 93/68/ЕЕС и директива 89/336/ЕЕС с дополнениями 93/68/ЕЕС). Соответствующие декларации можно получить по запросу, а также найти в интернете по адресу: <http://www.abb.com>.

Директива по электромагнитной совместимости определяет требования к электрооборудованию, используемому в Европейской экономической зоне, в части помехоустойчивости и излучения помех. Стандарт по электромагнитной совместимости EN 61800-3 охватывает требования, установленные для приводов

(в том числе, ACS550). Привод соответствует первым условиям эксплуатации (ограниченное распространение) и вторым условиям эксплуатации EN/IEC 61800-3.

Маркировка C-Tick

Наличие маркировки C-Tick на приводе ACS550 подтверждает соответствие стандарту IEC 61800-3 (1996) – Силовые электроприводы с регулируемой скоростью вращения – Часть 3: Стандарт по электромагнитной совместимости изделий, включая методы специальных испытаний, предписанный Схемой электромагнитной совместимости Trans-Tasman. Привод соответствует первым условиям эксплуатации (ограниченное распространение) и вторым условиям эксплуатации EN/IEC 61800-3.

Электромагнитное окружение

Стандарт EN 61800-3 (Силовые электроприводы с регулируемой скоростью вращения - Часть 3: Стандарт по электромагнитной совместимости изделий, включая методы специальных испытаний) определяет **Первые условия эксплуатации** как условия работы оборудования, установленного в жилых помещениях. Он также включает иное оборудование, непосредственно подключенное (без разделительных трансформаторов) к низковольтной сети, используемой для электроснабжения жилых помещений.

Ко **Вторым условиям эксплуатации** относятся условия работы оборудования, не подключенного непосредственно к низковольтной сети, используемой для электроснабжения жилых помещений.

Ограничение ответственности

Изготовитель не несет ответственности за:

- Любые расходы, возникшие вследствие того, что монтаж, ввод в эксплуатацию, ремонт, модификация или условия эксплуатации привода не соответствуют требованиям, изложенным в документации, предоставленной вместе с оборудованием (приводом), или другой документации, относящейся к оборудованию (приводу).
- Дефекты оборудования (привода), возникшие в результате его неправильного использования, небрежного обращения или несчастного случая.
- Оборудование (привод), содержащее материалы или конструктивные решения, использованные по специальному указанию потребителя.

Изготовитель, а также его поставщики и субподрядчики ни при каких условиях не несут ответственности за специальный, косвенный, случайный или воследовавший ущерб, убытки или штрафные санкции, возникшие вследствие неисправности привода.

При возникновении каких-либо вопросов, связанных с приводом АВВ, обращайтесь к местному дилеру или в представительство корпорации АВВ. Техническая информация и характеристики действительны на момент опубликования. Изготовитель сохраняет за собой право вносить изменения в оборудование и документацию без предварительного уведомления.

Индекс

С	М
CISPR11 класс А пределы излучения 237	Modbus адресация EFB, условные обозначения . . 164
CISPR11 класс В пределы излучения 238	входные регистры EFB 168
Е	отдельные входы EFB 166
EFB, адрес привода, параметр 135	подробности отображения EFB 164
идентификатор протокола, параметр . . . 135	регистры временного хранения EFB 168
коды отказов 211	сводка сопоставлений EFB 163
ошибки контрольной суммы (счетчик), параметр 135	технические данные EFB 162
ошибки универсального асинхронного интерфейса (UART), счетчик, параметр 135	функции, поддерживаемые EFB 162
параметры 135, 136	ячейки EFB 164
профиль управления, параметр 135	Н
скорость передачи, параметр 135	NPN 25
сообщения ОК (счетчик), параметр 135	Р
состояние, параметр 135	PFC управление, параметр 137
файл конфигурации, код отказа 211	шаг задания, параметры 138
четность, параметр 135	PFC, включение, параметр 147
EN 61800-3 первые условия эксплуатации пределы излучения для ограниченного распространения 237	время замедления, параметр 148
EN 61800-3, первые условия эксплуатации пределы излучения для неограниченного распространения 238	время ускорения, параметр 148
F	задержка остановки вспомогат. двигателя, параметр 139
Fieldbus см. шину	задержка пуска вспомогат. двигателя (PFC), параметр 139
командные слова, параметры 77	задержка пуска, параметр 147
слова состояния, параметры 77	кол-во вспомогат. двигателей, параметр . 140
fieldbus см. связь	кол-во двигателей, параметр 148
версия микропрограммного обеспечения CPI, параметр 133	частота останова, параметр 139
обновление параметров, параметр 133	частота пуска, параметры 138
параметры 133	PNP 25
состояние, параметр 133	R
I	RS-232 адрес привода, параметр 134
IR-компенсация напряжение, параметр 107	скорость передачи, параметр 134
частота, параметр 107	четность, параметр 134
IT сеть см. незаземл. электросеть	S
L	s-образная кривая ускорения 101
LOC/REM Базовая панель 45	A
Интеллектуальная панель 36	аварийного время замедления, параметр 101
	аварийный останов, устройства 229
	аварийный сигнал включение индикации, параметр 96
	коды 215
	коды (базовая панель управления) 218
	слова, параметры 78
	список 215

автоматический сброс см. сброс, автоматический		внутренняя уставка (ПИД), параметр	127
автопереключение по таймерным функциям, параметр	148	вращающаяся стрелка, панель управления . . .	36
автопереключение, общие сведения	142	время блокировки, параметр отказа	111
счетчик порядка включения	142	время динамического торможения, параметр	100
адрес привода (RS-232), параметр	134	время дифференцирования ПИД-регулятора, параметр	125
аккумулятор интеллектуальная панель управления . .	223	время дифференцирования (ПИД), параметр	125
аналоговые входы/выходы подключение	24	время дифференцирования, параметр	103
характеристики	24	время замедления (PFC), параметр	148
аналоговый вход группа параметров	88	время интегрирования (ПИД), параметр	125
максимум, параметры	88	время интегрирования, параметр	103
меньше минимума, автоматический сброс, параметр	113	время намагничивания пост. током, параметр.	99
минимум, параметры	88	время недогрузки, параметр отказа	112
отсутствует сигнал, коды отказа	209	время работы, параметр	75, 76
параметр	75	время ускорения (PFC), параметр	148
предел ошибки аналогового входа, параметр	112	врем. режим параметр	87
фильтр, параметры	88	вспомогательный двигатель см. двигатель, вспомогательный	
формула коррекции задания	83	встроенная шина см. EFB	
аналоговый выход группа параметров	92	вход регулируемой величины (ПИД), параметры	128
значение данных, параметры	92	выбор аварийного останова, параметр	100
максимум отображаемой величины, параметры	92	максимального момента, параметр	98
максимум тока, параметры	92	минимального момента, параметр	98
минимум отображаемой величины, параметры	92	выбор внешнего управления, параметр	82
минимум тока, параметры	92	выбор внешних команд, параметр	80
параметр	76	выбор задания с клавиатуры, параметр	82
фильтр, параметры	92	выбор обратной связи ПИД-регулятора, выбор обратной связи, параметр	127
		выбор ОС (ПИД), параметр	127
Б		выбор протокола связи, параметр	148
блокировка параметры	93	выбор режима сна (ПИД), параметр	128
управления приводом с местной панели управления	94	выбор уставки (ПИД), параметр	126
блокировки, параметр	143	высота пределы при транспортировке	250
		снижение номинальных характеристик . .	226
В		эксплуатационный предел	250
версия загрузки, параметр	115	выход блока регулирования, параметр	75
версия программного обеспечения, параметр	115	выходная частота, параметр	75
вес привод	249	выходное напряжение, параметр	75
вибрация испытания на механические воздействия	250	выходной кабель код отказа	211
винт EM3	230	выходные цепи код отказа	211
включить (внешний ПИД), параметр	131		
внешнее задание, параметр	75	Г	
внешний модуль связи, группа параметров .	133	главное меню панель управления (интеллектуальная) . . .	37
внешний отказ автоматический сброс, параметр	113		
коды отказов	210	Д	
параметры	110	дата проверки программного обеспечения, параметр	115
внутренняя уставка ПИД-регулятора, параметр	127		

дата проверки, параметр	115	(интеллектуальная панель управления)	37
датчик температуры РТС	119	задержка включения (ПИД), параметр	129
датчик температуры РТ100	119	заземление	
двигатель		см. земля	
блокировка вала, код отказа	210	замедление	
идентификационный прогон, параметр	74	время аварийного, параметр	101
изменение направления вращения	32	время, параметр	101
контрольные точки обслуживания	109	выбор, параметр	101
номинальная мощность, параметр	73	группа параметров	101
номинальная скорость, параметр	73	задание нулевого времени ускорения/ замедления, параметр	102
номинальная частота, параметр	73	кривая, параметр	101
номинальное напряжение, параметр	73	при пуске вспомогательного двигателя (PFC), параметр	148
номинальный ток, параметр	73	замок	
проверка изоляции	25	панель управления, IP54	31
совместимость	15	замыкание на землю	
требования к подключению	234	код отказа	210
фаза, код отказа	211	параметр	112
характеристики, идентиф. прогон	74	запуск	
характеристики, первый запуск	74	данные двигателя	32
частота точки излома кривой нагрузки	111	макросы	32
двигатель, вспомогательный		настройка	33
задержка останова вспомогательного двигателя (PFC), параметр	139	защита	
задержка пуска (PFC), параметр	139	от воздействия среды	249
кол-во вспомогат. двигателей, параметр	140	стандарт корпуса	251
демонтаж крышки	18	устройство отключения	227
десятичная точка (регулируемая величина) ПИД-регулятора, параметр	125	цепь, необходимая для прерывателя	242
диагностика	207	защитное заземление	
связь FBA	193	замыкание на землю, параметр	112
связь (EFB)	159	земля	
диаграмма состояний		Защита от замыкания на землю	234
связь (EFB)	181	требования к кабелю/электромонтажу	230
связь, приводы ABB	200	значения по умолчанию	
диапазон значений		перечень для макросов	58
перечень параметров	60		
дистанционное управление	36		
дополнительные модули, группа параметров	148		
		И	
Е		идентиф. прогон	
единицы измерения (ПИД), параметр	125	описание калибровки	74
единицы измерения (регулируемая величина) ПИД-регулятора, параметр	125	измененные параметры (интеллектуальная панель управления)	40
		измерение температуры двигателя, группа параметров	118
З		изоляция	
заводской номер	14	проверка	25
загрузка		инвертирование сигнала ошибки ПИД-регулятора, параметр	125
наборы параметров	41	инвертирование сигнала ошибки (ПИД), параметр	125
отказ	43	инструменты	15
управление передачей при неполном соответствии данных	42, 49	Интеллектуальная панель управления см. панель управления (интеллектуальная)	
задание		интерфейсный модуль Fieldbus см. связь (FBA)	
выбор источника, параметр	82	информация	
источник, группа параметров	82	группа параметров	115
коррекция для аналогового входа	83	источник коррекции (ПИД), параметр	132
коррекция значений параметров	83		
максимум, параметры	84		
минимум, параметры	84		
управление с клавиатуры, параметр	82		
управление скоростью/частотой			

К

кабели аналоговых сигналов	
требования	244
кабели цифровых сигналов	
требования	244
кабель двигателя	
макс. длина	234
проверка изоляции	25
требования	235
требования, ЭМС	235
кабель управления	
подключение	24
требования	243
кабельный канал	
комплект	20
клавиатура	
см. панель управления	
клеммы	
схема размещения, R1...R4	22
схема размещения, R5/R6	23
управление, описание	24
управление, технические требования	244
код	
номинального напряжения	15
номинального тока	15
код класса защиты корпуса	15
код конструкции	15
код отказа	
28 ошибка шины fieldbus 1	161
код типа	14
коды исключения, EFB modbus	171
командное слово	
FBA	186
приводы ABB, FBA, описание	196
связи (EFB), описание	172
типовой профиль FBA	205
компенсация	
параметры	107
комплект сальника	20
контрастность, панель управления	35
контроль	
выбор параметра, параметры	114
группа параметров	114
нижний предел параметра, параметры	114
нижний предел параметра, параметры	114
короткое замыкание, код отказа	209
корпус	
типы	249
коэффициент компенсации скольжения,	
параметр	108
коэффициент обратной связи (ПИД),	
параметр	127
коэфф. обратной связи ПИД-регулятора,	
параметр	127
кпд	244
кривая нагрузки при нулевой скорости	
двигателя	111
кривая недогрузки,	
параметр отказа	112

критические скорости (исключаемые из работы)	
верхняя, параметр	106
выбор, параметр	106
группа параметров	106
нижняя, параметры	106
крышка	
демонтаж	18
установка на место	31

М

макрос ABB стандарт (по умолчанию)	50
макрос по умолчанию	50
макросы	
ABB стандарт (по умолчанию)	50
значения параметров по умолчанию	58
не измененные параметры	
ПИД-регулятор	55
последовательное управление	52
регулирование момента	57
ручное/автоматическое управление	54
управление насосами/вентиляторами	56
цифровой потенциометр	53
3-проводное управление	51
максимальная	
частота, параметр	98
максимальная уставка ПИД-регулятора,	
параметр	127
максимальная уставка (ПИД), параметр	127
максимальный	
предел момента, параметры	98
максимум регулируемой величины (ПИД),	
параметры	128
маркировка	
код типа	14
маркировка CE	252
маркировка UL/CSA	252
Маркировка C-Tick	253
масштаб	
текущие значения, связь EFB	158
масштаб коррекции (ПИД), параметр	131
масштабирование	
задания, FBA, профиль приводов ABB	201
задания, FBA, типовой профиль	205
задания, (EFB, профиль приводов ABB)	182
текущего значения, FBA, профиль	
приводов ABB	204
текущего значения, FBA, типовой	
профиль	206
масштабирование задания	
EFB, профиль приводов ABB	182
FBA, профиль приводов ABB	201
FBA, типовой профиль	205
материалы	251
местное управление	36
блокировка, параметр	94
минимальная	
частота, параметр	98
минимальная уставка ПИД-регулятора,	
параметр	127
минимальная уставка (ПИД), параметр	127
минимальный	
предел момента, параметры	98

минимум регулируемой величины (ПИД), параметры	128	низкое напряжение	
момент		автоматический сброс, параметр	113
возрастание, параметр	105	включение регулятора, параметр	97
выбор макс. предела, параметр	98	номинал привода	
выбор мин. предела, параметр	98	параметр	115
макс. предел, параметр	98		
мин. предел, параметры	98	О	
параметр	75	область	
при отказе, параметр истории	79	блокировки двигателя	111
снижение, параметр	105	обработка	
монтаж		отказов, группа параметров	110
монтаж привода	19	обслуживание	
общие сведения об электрическом монтаже	20	контрольная точка вентилятора	109
перечень проверок	30	обслуживание вентилятора	221
площадка	16	ограничение ответственности	253
совместимость	15	однофазное питание	
условия эксплуатации	16	подключение	20
Монтажные		снижение номинальных характеристик	226
операции	13	оконечная нагрузка	151
монтажные		оптимизация потока, параметр	107
инструменты	15	органы управления (интеллектуальная панель управления)	35
мощность		основные сведения об органах управления (базовая панель управления)	44
параметр	75	останов	
Н		вспомогательного двигателя (PFC), параметры	139
набор параметров пользователя		вспомогат. двигателя, задержка	139
загрузка	41	управление	37
управление изменением, параметр	94	устройства аварийного останова	229
Наборы параметров ПИД-регулятора		отказ	
группа параметров	123	время, параметры истории	79
наборы параметров ПИД-регуляторов, группы параметров	123	выбор сброса, параметр	93
нагрузка при нулевой скорости, параметр отказа	111	история	214
наконечники силовых кабелей для типоразмера R6	232	история, группа параметров	79
направление		коды	208
управление	37	момент при, параметр истории	79
управление, параметр	81	напряжение при, параметр истории	79
напряжение		ошибка связи (EFB)	157
при отказе, параметр истории	79	последний, параметр истории	79
напряж. шины пост. тока, параметр	75	предыдущий, параметр истории	79
настройка входов/выходов (интеллектуальная панель управления)	43	сброс	213
начальные установки, группа параметров	73	связь (FBA)	193
недогрузка		скорость при, параметр истории	79
код отказа	210	слова, параметры	78
незаземленная электросеть		состояние при, параметр истории	79
предупреждение о винтах EM1, EM3	22	состояние цифрового входа при, параметр истории	79
предупреждение о винтах F1, F2	23	список	208
предупреждение, касающееся фильтров	238	ток при, параметр истории	79
незаземл. сеть		частота при отказе, параметр истории	79
см. незаземл. электросеть		отказ термистора, код отказа	210
незаземл. электросеть		отклонение для включения (ПИД), параметр	129
подключение	231	относительная влажность	
неправильное подключение, параметр	112	макс. при транспортировке	250
нет панели, код отказа	209	эксплуатационный предел	250
нет фазы сети, код отказа	210	отношение U/f, параметр	107
		отношение напряжение/частота, параметр	107
		отображение	
		EFB modbus	163
		текущего значения, FBA, типовой профиль	206

охлаждение			
поток воздуха	245		
тепловыделение	245		
требования к свободному пространству	245		
ошибка идентификационного прогона, код отказа	210		
ошибка шины fieldbus 1 (код отказа 28)	161		
ошибка шины fieldbus 1, код отказа	211		
ошибки кадров (счетчик), параметр	134		
ошибки контрольной суммы (счетчик), параметр	134		
ошибки четности (счетчик), параметр	134		
П			
панель управления	34		
блокировка параметров, параметр	93		
выбор задания, параметр	82		
выбор параметра для отображения, параметры	116		
единицы измерения, параметры	116		
контрастность	35		
контрастность дисплея	35		
максимум на дисплее, параметры	116		
максимум сигнала, параметры	116		
минимум на дисплее, параметр	116		
минимум сигнала, параметры	116		
ошибка связи, параметр отказа	110		
пароль, параметр	93		
положение десятичной точки, параметр	116		
программные клавиши	35		
столбчатая диаграмма на дисплее	116		
технологические параметры, группа параметров	116		
требования к кабелю	244		
панель управления (базовая)			
коды аварийных сигналов	218		
органы управления	44		
режим вывода	44		
режим параметров	46		
режим резервного копирования параметров	48		
панель управления (интеллектуальная)	34		
аккумулятор	223		
вращающаяся стрелка	36		
главное меню	37		
органы управления	35		
программная клавиша	35		
режим вывода	35		
режим измененных параметров	40		
режим мастера запуска	38		
режим настройки входов/выходов	43		
режим параметров	38		
режим регистрации отказов	40		
режим резервного копирования параметров	41		
режим установки часов	40		
пара (уск/замедл), параметр	101		
параметр			
fieldbus, код отказа	213		
PCU 1 (блок регулирования мощности), код отказа	195, 213		
PCU 2 (блок регулирования мощности), код отказа	213		
блокировка изменения	93		
восстановление (базовая панель управления)	48		
восстановление (интеллектуальная панель управления)	41		
Гц, об/мин, код отказа	212		
масштаб авх, код отказа	212		
масштаб авых, код отказа	212		
неправ. задание rfc, код отказа	212		
описание	73		
перечень (диапазоны значений, разрешение, стандартные)	60		
расширение рвых, код отказа	213		
режим rfc, код отказа	213		
сохранить изменения	94		
параметры на дисплее панели управления, группа параметров	116		
паспортные данные	224		
первый запуск			
описание калибровки	74		
перегрев пч, код отказа	209		
перегрузка по току			
автоматический сброс, параметр	113		
код отказа	208		
переполнение буфера (счетчик), параметр	134		
период авточередования, параметр	141		
ПИД			
выход, параметр	76		
обратная связь, параметр	76		
отклонение, параметр	76		
регулятор, макрос	55		
уставка, параметр	76		
ПИД-регулятор			
базовая структура	123		
структура с расширенными возможностями	124		
ПИД-регулятор,			
включение внешнего источника, параметр	131		
внешний / коррекция, группа параметров	131		
время интегрирования, параметр	125		
выбор входа регулируемой величины, параметры	128		
выбор набора параметров, параметр	129		
выбор режима сна, параметр	128		
выбор уставки, параметр	126		
задержка включения, параметр	129		
задержка режима сна, параметр	129		
источник коррекции, параметр	132		
источник уставки, включение связи EFB	157		
источник уставки, связь FBA, активизация	192		
максимум регулируемой величины, параметры	128		
масштаб коррекции, параметр	131		
масштабирование (0%...100%), параметры	126		
минимум регулируемой величины,			

регистр 0xxxx		сброс, автоматический	
коды функций EFB	166	внешний отказ, параметр	113
отображение EFB	164	время попыток, параметр	113
регистр 1xxxx		группа параметров	
коды функций EFB	168	задержка, параметр	113
отображение EFB	166	кол-во попыток, параметр	113
регистр 3xxxx		низкое напряжение, параметр	113
коды функций EFB	168	перегрузка по току, параметр	113
отображение EFB	168	сигнал аналогового входа меньше минимума, параметр	113
регистр 4xxxx		свободное падение	
коды функций EFB	171	испытания на механические воздействия	250
отображение EFB	168	связи (EFB)	
регистрация отказов (интеллектуальная панель)	40	оконечная нагрузка	151
регулирование момента		связь RS485	150
макрос	57	связь с панелью управления	
регулирование скорости		группа параметров	134
автоматическая настройка, параметр 103	104	связь (EFB)	
векторное управление скоростью	73	выбор входного задания, включение	154
время дифференцирования, параметр	103	диагностика	159
время интегрирования, параметр	103	диаграмма состояний	181
группа параметров	103	интерфейс управления	149
коррекция ускорения, параметр	104	источник уставки ПИД-регулятора,	
режим векторного управления без датчика	73	включение	157
режим коррекции (ПИД), параметр	131	код отказа 28	161
режим мастера запуска	38	код отказа 31	161
режим параметров (базовая панель управления)	46	код отказа 32	161
режим параметров (интеллектуальная панель управления)	38	код отказа 33	161
режим пуска		коды исключений	171
автоматический	99	командное слово	172
намагничивание постоянным током	99	масштабирование задания, профиль	
пуск на ходу	99	приводов АВВ	182
форсирование крутящего момента	99	Масштабирование текущего значения	158
резервное копирование параметров (базовая панель управления)	48	монтаж	150
резервное копирование параметров (интеллектуальная панель управления)	41	настройка	151, 152
резонанс (устранение)		нормальная работа	160
выбор, параметр	106	обработка отказа в линии связи	160
релейный выход		обратная связь от привода	158
группа параметров	89	общие сведения	149
задержка включения, параметры	90	отказ, в линии отсутствует ведущая станция	160
задержка отключения, параметры	90	отказ, дублированные узлы	160
параметры условий активизации	89	отказ, перепутанные провода	160
состояние, параметр	75	отказ, периодическое отключение от линии	161
реле, характеристики	243	параметры поиска неисправностей	159
руководства	2	планирование	150
ручное/автоматическое управление, макрос	54	профили	164
		различные функции управления приводом,	
		включение	155
		реакция на ошибку связи	157
		слово состояния	176
		текущие значения	158
		текущие значения modbus	171
		управление аналоговым выходом,	
		активизация	157
		управление пуском/остановом,	
		включение	153
		управление релейным выходом,	
		активизация	156
		управление функциями привода,	
		включение	153

С

сбой внутр. питания, код отказа	210
сбой внутр. связи, код отказа	210

приводов ABB	204
масштабирование, FBA, типовой профиль	206
масштаб, связь EFB	158
отображение, FBA, типовой профиль	206
текущие сигналы FB, группа параметров	77
температура двигателя	
выбор датчика, параметр	119
параметр	76
перегрев, код отказа	209
постоянная времени тепловой модели двигателя, параметр отказа	110
предел отказа, параметр	119
предел предупреждения, параметр	119
тепловая защита, параметр отказа	110
тип датчика, параметр	119
тепловыделение	245
техника безопасности	3
техническое обслуживание	
внутренний вентилятор корпуса	222
конденсаторы	223
контрольные значения, группа параметров	109
основной вентилятор	221
панель управления	223
периодичность	220
радиатор охлаждения	220
технологические переменные, параметр	76
тип fieldbus, параметр	133
тип датчика, параметр	119
типовой профиль	
масштабирование задания	205
масштабирование текущего значения	206
общие сведения	205
отображение текущего значения	206
технические характеристики	205
типоразмер	224
ток	
дополнительного момента, параметр	100
измерение, код отказа	210
макс. предел, параметр	97
параметр	75
при отказе, параметр истории	79
форсирование пускового момента, параметр	100
ток динамического торможения, параметр	99
торможение	
выбор тормозного прерывателя/ резисторов	239
защита от перегрева резистора	242
подключение	242
рассеиваемая на резисторе тепловая мощность	242
элементы	239
торможение полем, параметр	107
точка ослабления поля	234
требования к кабелю	
двигатель	235
заземление	230
питание	229

У

удар	
испытания на механические воздействия	250
управление	
задание (интеллектуальная панель управления)	37
направление вращения вала	37
пуск/останов	37
требования к подключению	243
устройство, параметр	75
характеристики клемм	244
управление байпасом, параметр	147
управление двигателем	
IR-компенсация, параметры	107
группа параметров	107
режим управления, параметр	73
управление моментом	
векторное управление моментом	73
возрастание, параметр	105
группа параметров	105
снижение, параметр	105
управление насосами/вентиляторами	
макрос	
см. управление насосами/вентиляторами	
управление скоростью	
пропорциональное усиление, параметр	103
управление частотой коммутации, параметр	108
упр. по шине	
версия микропрограммного обеспечения CPI, параметр	133
версия программного обеспечения CPI, параметр	133
версия файла конфигурации, параметр	133
время ошибки связи, параметр	112
идентификатор файла конфигурации, параметр	133
обновление параметров fieldbus, параметр	133
параметры fieldbus	133
состояние fieldbus, параметр	133
тип fieldbus, параметр	133
функция обработки отказа связи, параметр	112
уровень авточередования, параметр	142
уровни загрязнения	
макс. при транспортировке	250
эксплуатационный предел	250
усиление ПИД-регулятора, параметр	124
усиление (ПИД), параметр	124
ускорение	
время, параметр	101
выбор, параметр	101
задание нулевого времени ускорения/ замедления, параметр	102
замедление, группа параметров	101
коррекция, параметр	104
кривая, параметр	101
при останове вспомогательного двигателя (PFC), параметр	148

условия эксплуатации	
вторые, определение	253
первые, определение	253
условия эксплуатации первые, определение	253
установка часов (интеллектуальная панель	
управления)	40
установочные	
размеры	247
утилизация	251

Ф

файл конфигурации	
версия программного обеспечения,	
параметр	133
версия, параметр	133
идентификатор, параметр	133
фильтр дифференцирования ПИД-регулятора,	
фильтр дифференцирования, параметр	125
формат отображения (ПИД), параметр	125
функция	
блокировки двигателя, параметр отказа.	111
функция недогрузки,	
параметр отказа	112

Х

характеристики	
питание	227
подключение двигателя	234
подключение сигналов управления	243
сеть	227
Характеристики по IEC	
см. паспортные данные	
характеристики по NEMA	
см. паспортные данные	

Ц

цепь	
управление	24
цифровой вход	
подключение	24
при отказе, параметры истории	79
состояние, параметр	75
характеристики	25
цифровой выход	
подключение	24
характеристики	243

Ч

частота	
блокировки, параметр отказа	111
двигателя, разрешение	234
двигателя, технические требования	234
коммутации, параметр	107
макс. предел, параметр	98
мин. предел, параметр	98
при отказе, параметр истории	79
частота коммутации	234
снижение номинальных характеристик	226
частота коммутации, параметр	107
частота останова (PFC), параметр	139

частота пуска	
(PFC), параметр	138
частота точки излома, параметр отказа	111
четность (RS-232), параметр	134

Ш

шаг задания (PFC), параметры	138
шум	
random sw. freq. parameter нерегулярная	
частота коммутации, параметр	108

Э

электрический монтаж	
общие сведения	20
требования, общие	20
Электромагнитная совместимость	
маркировка CE	252
Маркировка C-Tick	253
ЭМС	
требования к кабелю двигателя	235

Я

язык, параметр	73
3-проводное управление, макрос	51