

Altivar 61

Преобразователи частоты
для асинхронных двигателей

Руководство
по установке

55 - 90 кВт / 200 - 240 В
90 - 630 кВт / 380 - 480 В



Оглавление

Введение	4
Последовательность ввода в эксплуатацию	5
Предварительные рекомендации	6
Каталожные номера преобразователей частоты	8
Размеры	10
Установка дросселя постоянного тока	12
Подключение дросселя постоянного тока	13
Снижение мощности в зависимости от температуры и частоты коммутации	14
Установка в защитном кожухе или шкафу	16
Установка комплекта соответствия IP31 / Nema типа 1	19
Местоположение светодиодов заряда конденсаторов	21
Установка дополнительных карт	22
Рекомендации по монтажу	24
Силовые клеммники	26
Клеммники управления	38
Клеммники дополнительных карт	40
Схемы подключения	45
Применение в сетях с изолированной нейтралью IT	58
Электромагнитная совместимость	61

Внимательно изучите данное руководство перед началом работы с преобразователем частоты.

ОПАСНО

Опасное напряжение

- Прежде чем установить и запустить преобразователь частоты ATV61, внимательно изучите в полном объеме данное руководство. Установка, настройка и ремонт должны осуществляться квалифицированным персоналом.
- Защитное заземление всех устройств должно осуществляться в соответствии с международными и национальными стандартами.
- Многие элементы преобразователя частоты, включая карты цепей управления, подключены к сетевому питанию, поэтому **прикасаться к ним чрезвычайно опасно**. Используйте только инструменты с электрической изоляцией.
- Если ПЧ находится под напряжением, не прикасайтесь к незэкранированным элементам и винтам клеммников.
- Не закорачивайте клеммы RA/+ и RC/- или конденсаторы промежуточного звена постоянного тока.
- Перед включением питания ПЧ установите на место все защитные крышки.
- Перед обслуживанием или ремонтом преобразователя частоты:
 - отключите питание;
 - повесьте табличку "Не прикасаться - под напряжением" под автоматом или разъединителем ПЧ;
 - заблокируйте автомат или разъединитель в отключенном состоянии.
- Перед любым вмешательством в ПЧ отключите питание, включая внешнее питание цепей управления, если оно используется. **ПОДОЖДИТЕ 15 минут** для разряда конденсаторов фильтра звена постоянного тока. Затем следуйте инструкции по измерению напряжения звена постоянного тока (см. стр. 21), чтобы убедиться, что это напряжение < 45 В. Светодиод ПЧ не является точным индикатором отсутствия напряжения в звене постоянного тока.
- **Несоблюдение этих указаний может привести к смерти или тяжелым травмам.**

ВНИМАНИЕ

ОСОБЫЙ СЛУЧАЙ ЭКСПЛУАТАЦИИ

- Если в течение долгого времени преобразователь не включается, то характеристики электролитических конденсаторов ухудшаются.
- В случае продолжительного отключения включайте ПЧ под напряжение по крайней мере раз в два года не менее чем на 5 часов для того, чтобы восстановить характеристики конденсаторов и проверить работу ПЧ. Не рекомендуется сразу включать ПЧ под полное напряжение сети. Необходимо постепенно увеличивать его с помощью автотрансформатора.

При несоблюдении этого предупреждения возможен выход оборудования из строя.

УСТАНОВКА

■ 1 Приемка преобразователя частоты

- Убедитесь, что обозначение преобразователя частоты на заводской табличке соответствует тому, что указано на прилагаемом упаковочном листе и в спецификации
- После снятия упаковки удостоверьтесь, что Altivar не был поврежден при транспортировке

■ 2 Проверка сетевого питания

- Убедитесь, что напряжение сети совместимо с диапазоном напряжения питания преобразователя частоты (см. стр. 8 и 9)

■ 3 Установка преобразователя

- Произведите установку ПЧ в соответствии с рекомендациями данного документа
- Установите и подключите дроссель постоянного тока (см. стр. 12)
- Установите необходимое внутреннее и внешнее дополнительное оборудование

■ 4 Подключение преобразователя

- Подключите двигатель, убедившись, что соединение обмоток соответствует напряжению сети
- Подключите сетевое питание, убедившись сначала, что напряжение отключено
- Подключите цепи управления
- Подключите цепи задания скорости

Этапы 1 - 4
должны выполняться при
отключенном
питании



ПРОГРАММИРОВАНИЕ

- 1 Обратитесь к руководству по программированию

Предварительные рекомендации

Приемка

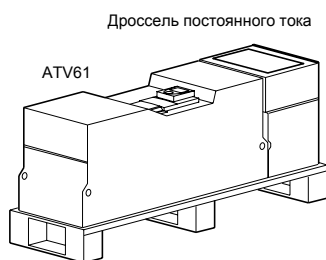


Рисунок 1

В упаковочной таре находятся два изделия:
- преобразователь частоты;
- дроссель постоянного тока (кроме ПЧ ATV61●●●D).

Транспортировка и хранение

Для обеспечения сохранности ПЧ осуществляйте его транспортировку и хранение в заводской упаковке. Убедитесь, что условия окружающей среды соответствуют допустимым.



ВНИМАНИЕ

ПОВРЕЖДЕННАЯ УПАКОВКА

Если упаковка повреждена, то вскрытие и перемещение ПЧ может оказаться опасным.

Осуществляйте эту операцию, приняв все меры предосторожности.

Несоблюдение этих указаний может привести к смерти или тяжелым травмам.



ВНИМАНИЕ

ПОВРЕЖДЕННОЕ УСТРОЙСТВО

Не устанавливайте и не включайте ПЧ, если есть сомнения в его целостности.

Несоблюдение этих указаний может привести к смерти или тяжелым травмам.

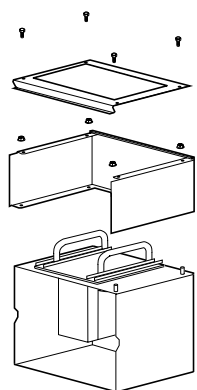


Рисунок 2

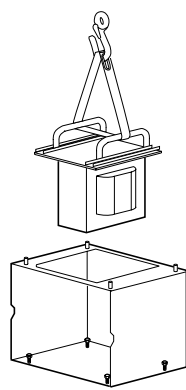


Рисунок 3

Распаковка и транспортировка

Преобразователь частоты и дроссель постоянного тока закреплены с помощью винтов к поддону (рис. 1). При наличии дросселя постоянного тока он поставляется в собранном виде для облегчения транспортировки. Распаковку необходимо производить в следующем порядке:

1 Разберите элементы дросселя (рис. 2) и извлеките дроссель с помощью тали (рис. 3)

2 Снимите фиксирующие винты (рис. 3), крепящие дроссель к поддону



ВНИМАНИЕ

ОПАСНОСТЬ ПОРЕЗОВ

Фиксирующие винты, крепящие дроссель к поддону, труднодоступны. Используйте защитные рукавицы во избежание травм при разборке.

Несоблюдение этого указания может привести к тяжелым травмам.

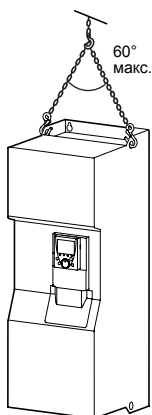


Рисунок 4

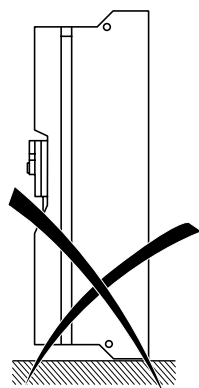


Рисунок 5

3 Снимите фиксирующие винты, крепящие ПЧ к поддону, и извлеките его с помощью тали. Для этого он оснащен рым-болтами (рис. 4)



ВНИМАНИЕ

ОПАСНОСТЬ ПАДЕНИЯ ПЧ

При установке ПЧ в вертикальное положение необходимо поддерживать его во избежание падения (рис. 5).

Несоблюдение этих указаний может привести к смерти или тяжелым травмам и к повреждению оборудования.

Предварительные рекомендации

Установка преобразователя частоты

- **Закрепите преобразователь частоты** на стене или в шкафу с соблюдением рекомендаций данного руководства, прежде чем устанавливать дроссель постоянного тока.

Установка дросселя постоянного тока

Преобразователи ATV61H D55M3XD - D90M3XD - ATV61H D90N4D - C63N4D поставляются без дросселя постоянного тока. Преобразователи ATV61H D55M3X - D90M3X - ATV61H D90N4 - C63N4 поставляются с дросселем постоянного тока, который необходимо установить на преобразователь частоты и подключить с учетом рекомендаций данного руководства. Применение этого дросселя является обязательным при подключении преобразователей к трехфазной сети.

- Установите дроссель постоянного тока в шкафу или сверху преобразователя частоты и подключите его. Рекомендации по установке и подключению дросселя описаны на стр. [12](#).
- Убедитесь, что герметичная прокладка между преобразователем частоты и корпусом дросселя надежно выполняет свою функцию.

Меры предосторожности

Прочтите и соблюдайте рекомендации руководства по программированию.

ВНИМАНИЕ

НЕСОВМЕСТИМОЕ СЕТЕВОЕ ПИТАНИЕ

До подачи питания и конфигурирования ПЧ убедитесь, что напряжение сети соответствует напряжению питания ПЧ. При несоблюдении этого предупреждения возможен выход оборудования из строя.



ОПАСНО

НЕПРЕДВИДЕННОЕ ФУНКЦИОНИРОВАНИЕ ПРЕОБРАЗОВАТЕЛЯ

- До подачи питания и конфигурирования ПЧ Altivar 61 убедитесь, что вход PWR (POWER REMOVAL) неактивен (в состоянии 0) для предотвращения несанкционированного запуска двигателя.
- До подачи питания или при выходе из меню конфигурирования убедитесь, что входы, назначенные на команду пуска, неактивны (в состоянии 0), во избежание немедленного пуска двигателя.

Несоблюдение этих указаний может привести к смерти или тяжелым травмам.



Если для безопасности персонала требуется запрет несанкционированного пуска привода, то электронная блокировка обеспечивается защитной функцией Power Removal преобразователя.

Эта функция требует применение схем подключения, соответствующих категории 3 стандарта EN954-1 и уровню целостности системы безопасности 2 стандарта МЭК/EN61508.

Защитная функция блокировки питания имеет приоритет над любой командой пуска.

Каталожные номера преобразователей частоты

Мощность в кВт

Однофазное напряжение питания: 200 - 240 В, 50/60 Гц

Трехфазный двигатель 200 - 240 В

Двигатель	Сеть		Преобразователь		Altivar 61		
	Макс. линейный ток (2)		Макс. линейный ток к.з.	Полная мощность	Ном. ток In (1)	Макс. переходный ток в течение 60 с (1)	№ по каталогу (3)
Мощность, указанная на заводской табличке (1)	при 200 В	при 240 В					
кВт	А	А	кА	кВА	А	А	
55	200	173	35	72	221	265	ATV61HD55M3X
75	271	232	35	96	285	313	ATV61HD75M3X
90	336	288	35	120	359	395	ATV61HD90M3X

Трехфазное напряжение питания: 380 - 480 В, 50/60 Гц

Трехфазный двигатель 380 - 480 В

Двигатель	Сеть		Преобразователь		Altivar 61		
	Макс. линейный ток (2)		Макс. линейный ток к.з. (4)	Полная мощность	Ном. ток In (1)	Макс. переходный ток в течение 60 с (1)	№ по каталогу (3)
Мощность, указанная на заводской табличке (1)	при 380 В	при 480 В					
кВт	А	А	кА	кВА	А	А	
90	166	143	35	109	179	215	ATV61HD90N4
110	202	168	35	133	215	236	ATV61HC11N4
132	239	224	35	157	259	285	ATV61HC13N4
160	289	275	50	190	314	345	ATV61HC16N4
200	357	331	50	235	427	470	ATV61HC22N4
220	396	383	50	261			
250	444	435	50	292	481	529	ATV61HC25N4
280	494	494	50	365	616	678	ATV61HC31N4
315	555	544	50	365			
355	637	597	50	419	759	835	ATV61HC40N4
400	709	644	50	467			
500	876	760	50	577	941	1035	ATV61HC50N4
560	978	858	50	644	1188	1307	ATV61HC63N4
630	1091	964	50	718			

(1) Данные значения мощностей и токов приведены для температуры окружающей среды 50 °С и заводской настройки частоты коммутации в продолжительном режиме работы.

При значениях, больших 2,5 кГц, преобразователь сам уменьшает частоту коммутации в случае чрезмерного перегрева.

В продолжительном режиме работы свыше номинальной частоты коммутации 2,5 кГц, необходимо уменьшать номинальный ток ПЧ (см. кривые уменьшения мощности на стр. 14 и 15).

(2) Типовое значение для указанной мощности стандартного 4-полюсного двигателя с сетью, имеющей приведенное значение максимального ожидаемого тока к.з.

(3) Преобразователи поставляются с дросселем постоянного тока, использование которого является обязательным при подключении преобразователей к трехфазной сети.

При подключении к сети постоянного тока преобразователь частоты может заказываться без дросселя, добавляя букву D в конце каталожного номера.

Например: каталожный номер преобразователя ATV61HD90N4 становится ATV61HD90N4D.

(4) Если преобразователь частоты подключен к сети, имеющей ожидаемый ток к.з. больше приведенного в таблице значения, то необходимо использовать сетевой дроссель (см. каталог).

Каталожные номера преобразователей частоты

Мощность в л.с.

Однофазное напряжение питания: 200 - 240 В, 50/60 Гц

Трехфазный двигатель 200 - 240 В

Двигатель	Сеть				Преобразователь		Altivar 61 № по каталогу (3)
	Макс. линейный ток (2) при 200 В	Макс. линейный ток к.з. (4) при 240 В	Полная мощность	Ном. ток In (1)	Макс. переходный ток в течение 60 с (1)		
HP	A	A	kA	kVA	A	A	
75	200	173	35	72	221	265	ATV61HD55M3X
100	271	232	35	96	285	313	ATV61HD75M3X
125	336	288	35	120	359	395	ATV61HD90M3X

Трехфазное напряжение питания: 460 - 480 В, 50/60 Гц

Трехфазный двигатель 460 В

Двигатель	Сеть			Преобразователь		Altivar 61 № по каталогу (3)
	Макс. линейный ток (2) при 480 В	Макс. линейный ток к.з. (4)	Полная мощность	Ном. ток In (1)	Макс. переходный ток в течение 60 с (1)	
л.с.	A	kA	kVA	A	A	
125	143	35	109	179	215	ATV61HD90N4
150	168	35	133	215	236	ATV61HC11N4
200	224	35	157	259	285	ATV61HC13N4
250	275	50	190	314	345	ATV61HC16N4
300	331	50	235	427	470	ATV61HC22N4
350	383	50	261			
400	435	50	292	481	529	ATV61HC25N4
450	494	50	365	616	678	ATV61HC31N4
500	544	50	365			
-	597	50	419	759	835	ATV61HC40N4
600	644	50	467			
700	760	50	577	941	1035	ATV61HC50N4
800	858	50	644	1188	1307	ATV61HC63N4
900	964	50	718			

(1) Данные значения мощностей и токов приведены для температуры окружающей среды 50 °С и заводской настройки частоты коммутации в продолжительном режиме работы.

При значениях, больших 2,5 кГц, преобразователь сам уменьшает частоту коммутации в случае чрезмерного перегрева.

В продолжительном режиме работы свыше номинальной частоты коммутации 2,5 кГц, необходимо уменьшать номинальный ток ПЧ (см. кривые уменьшения мощности на стр. 14 и 15).

(2) Типовое значение для указанной мощности стандартного 4-полюсного двигателя с сетью, имеющей приведенное значение максимального ожидаемого тока к.з.

(3) Преобразователи поставляются с дросселем постоянного тока, использование которого является обязательным при подключении преобразователей к трехфазной сети.

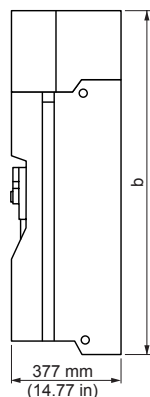
При подключении к сети постоянного тока преобразователь частоты может заказываться без дросселя, добавляя букву D в конце каталожного номера.

Например: каталожный номер преобразователя ATV61HD90N4 становится ATV61HD90N4D.

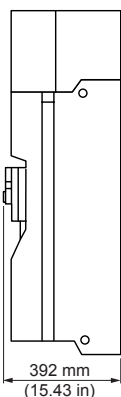
(4) Если преобразователь частоты подключен к сети, имеющей ожидаемый ток к.з. больше приведенного в таблице значения, то необходимо использовать сетевой дроссель (см. каталог).

Размеры

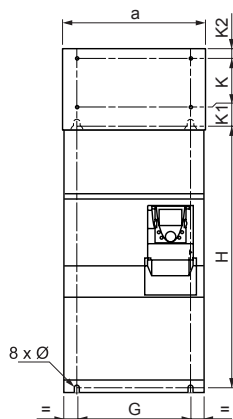
Без дополнительной карты
или с одной картой (1)



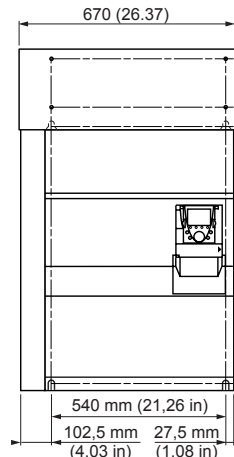
2 дополнительные карты (1)



ATV61H D55M3X - D90M3X
ATV61H D90N4 - C31N4

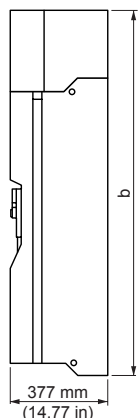


ATV61H C25N4 - C31N4 с тормозным модулем

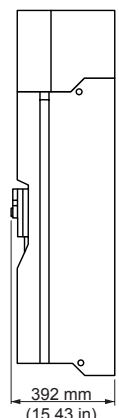


ATV61H	a мм (дюйм)	b мм (дюйм)	G мм (дюйм)	H мм (дюйм)	K мм (дюйм)	K1 мм (дюйм)	K2 мм (дюйм)	Ø мм (дюйм)	Под винт	Масса, кг (фунт)
D55M3X, D90N4	320 (12.60)	920 (36.22)	250 (9.84)	650 (25.59)	150 (5.91)	75 (2.95)	30 (1.18)	11,5 (0.45)	M10	60 (132)
D75M3X, C11N4										74 (163)
C13N4, D90M3X	360 (14.17)	1022 (40.23)	298 (11.73)	758 (29.84)	150 (5.91)	72 (2.83)	30 (1.18)	11,5 (0.45)	M10	80 (176)
C16N4	340 (13.39)	1190 (46.62)	285 (11.22)	920 (36.22)	150 (5.91)	75 (2.95)	30 (1.18)	11,5 (0.45)	M10	110 (242)
C22N4	440 (17.32)	1190 (46.62)	350 (13.78)	920 (36.22)	150 (5.91)	75 (2.95)	30 (1.18)	11,5 (0.45)	M10	140 (309)
C25N4	595 (23.43)	1190 (46.62)	540 (21.26)	920 (36.22)	150 (5.91)	75 (2.95)	30 (1.18)	11,5 (0.45)	M10	140 (309)
C31N4										215 (474)

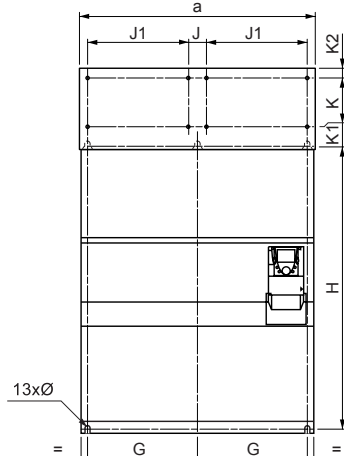
Без дополнительной карты
или с одной картой (1)



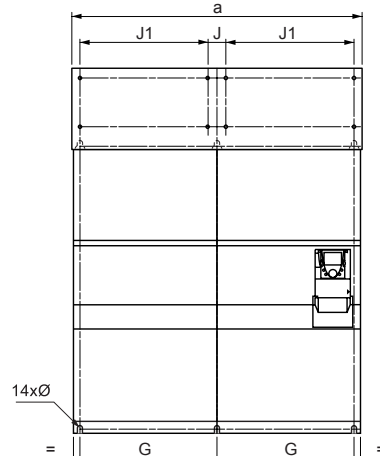
2 дополнительные карты (1)



ATV61H C40N4 - C50N4



ATV61H C63N4

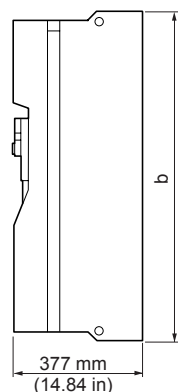


ATV61H	a мм (дюйм)	b мм (дюйм)	G мм (дюйм)	J мм (дюйм)	J1 мм (дюйм)	H мм (дюйм)	K мм (дюйм)	K1 мм (дюйм)	K2 мм (дюйм)	Ø мм (дюйм)	Под винт	Масса, кг (фунт)
C40N4	890 (35.04)	1390 (54.72)	417,5 (16.44)	70 (2.76)	380 (14.96)	1120 (44.09)	150 (5.91)	75 (2.95)	30 (1.18)	11,5 (0.45)	M10	225 (496)
C50N4												300 (661)
C63N4	1120 (44.09)	1390 (54.72)	532,5 (20.96)	70 (2.76)	495 (19.49)	1120 (44.09)	150 (5.91)	75 (2.95)	30 (1.18)	11,5 (0.45)	M10	300 (661)

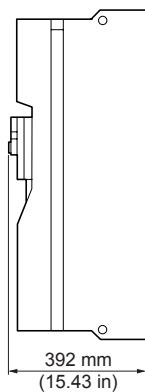
(1)Для дополнительных карт расширения входов-выходов, коммуникационных карт или карты ПЛК.

Размеры

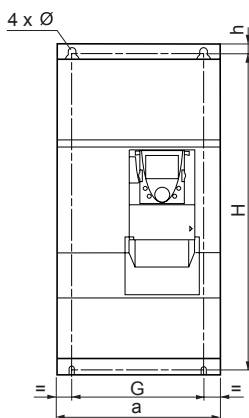
Без дополнительной карты
или с одной картой (1)



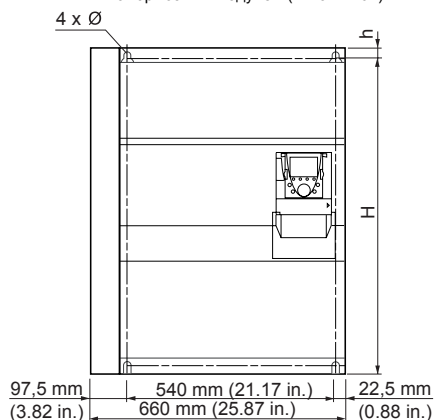
2 дополнительные карты (1)



ATV61H D55M3XD - D90M3XD
ATV61H D90N4D - C28N4D

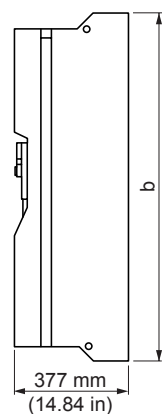


ATV61H C25N4D - C31N4D
с тормозным модулем (VW3A7 101)

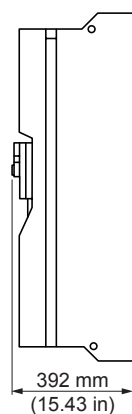


ATV61H	a мм (дюйм)	b мм (дюйм)	G мм (дюйм)	H мм (дюйм)	h мм (дюйм)	Ø мм (дюйм)	Под винт	Масса, кг (фунт)
D55M3XD, D90N4D	310 (12.20)	680 (26.77)	250 (9.84)	650 (25.59)	15 (0.59)	11,5 (0.45)	M10	60 (132)
D75M3XD, C11N4D								74 (163)
C13N4D, D90M3XD	350 (13.78)	782 (30.79)	298 (11.73)	758 (29.84)	12 (0.47)	11,5 (0.45)	M10	80 (176)
C16N4D	330 (12.99)	950 (37.4)	285 (11.22)	920 (36.22)	15 (0.59)	11,5 (0.45)	M10	110 (242)
C22N4D	430 (16.33)	950 (37.4)	350 (13.78)	920 (36.22)	15 (0.59)	11,5 (0.45)	M10	140 (309)
C25N4D								140 (309)
C31N4D	585 (23.03)	950 (37.4)	540 (21.26)	920 (36.22)	15 (0.59)	11,5 (0.45)	M10	215 (474)

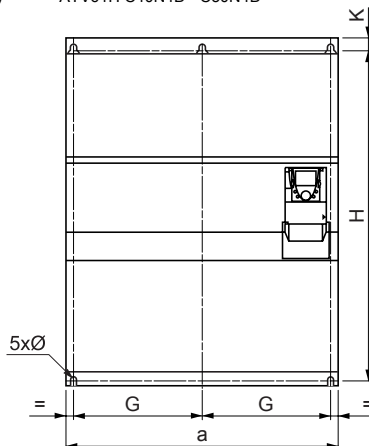
Без дополнительной карты
или с одной картой (1)



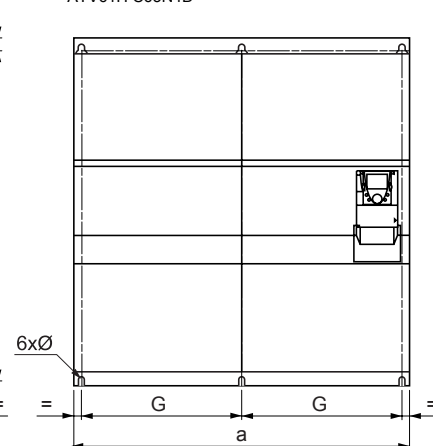
2 дополнительные карты (1)



ATV61H C40N4D - C50N4D



ATV61H C63N4D



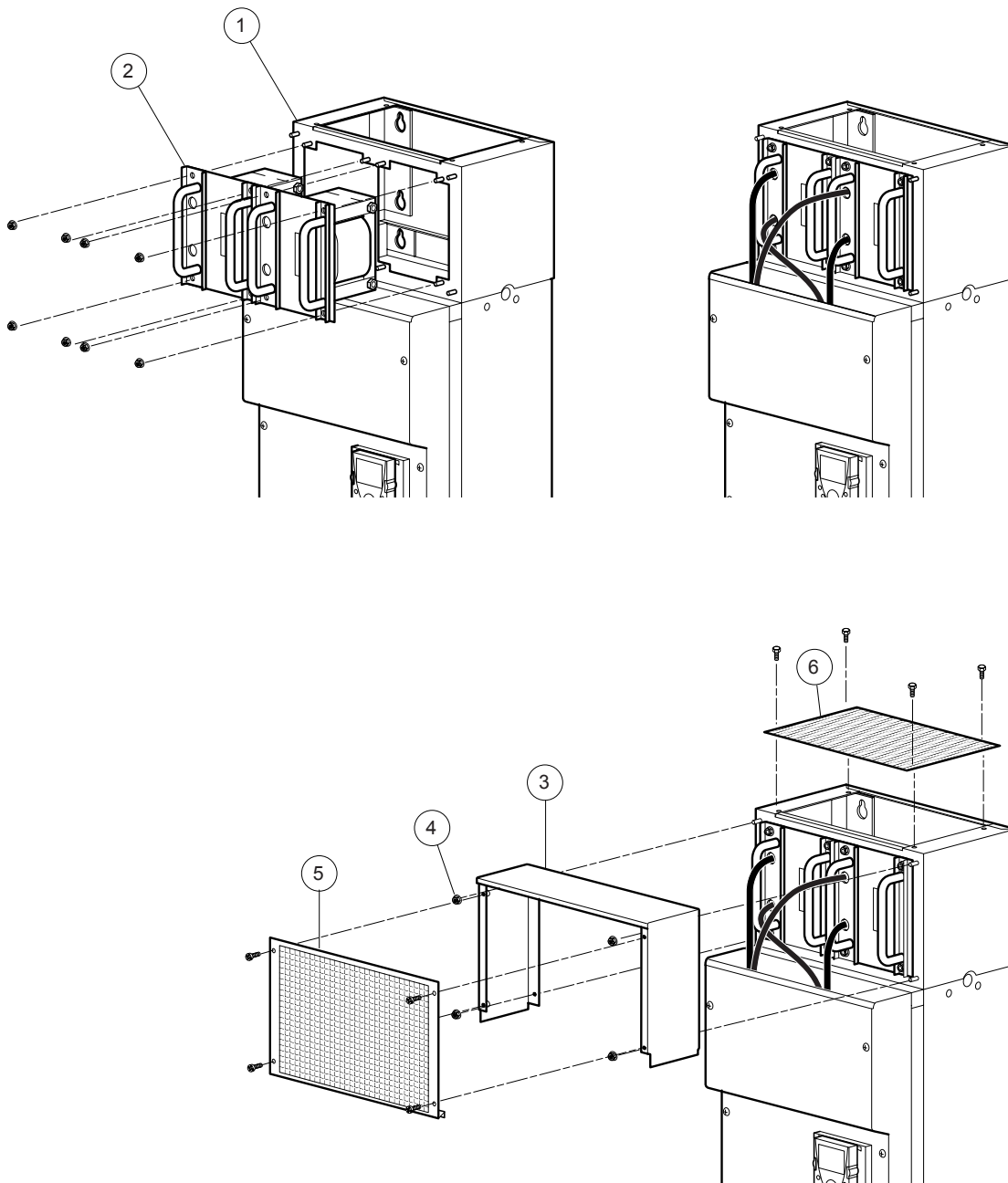
ATV61H	a мм (дюйм)	b мм (дюйм)	G мм (дюйм)	H мм (дюйм)	F мм (дюйм)	Ø мм (дюйм)	Под винт	Масса, кг (фунт)
C40N4D	880 (35.65)	1150 (54.72)	417,5 (16.44)	1120 (44.09)	415 (16.34)	11,5 (0.45)	M10	225 (496)
C50N4D								300 (661)
C63N4D	1110 (43.49)	1150 (54.72)	532,5 (20.96)	1120 (44.09)	532,5 (20)	11,5 (0.45)	M10	300 (661)

(1) Для дополнительных карт расширения входов-выходов, коммуникационных карт или карты ПЛК.

Установка дросселя постоянного тока

Производите установку дросселя после закрепления преобразователя частоты и до его подключения. При использовании тормозного модуля VW3 A7 101 закрепите модуль на преобразователе частоты до установки дросселя постоянного тока. Во время установки следите за тем, чтобы в преобразователь частоты не попали жидкость, пыль или проводящие предметы.

Пример установки дросселя на преобразователь ATV61HC22N4



- Закрепите корпус дросселя постоянного тока ① на панели в верхней части преобразователя частоты. Постарайтесь тщательно совместить корпус дросселя и преобразователя, чтобы сохранить герметичность, соответствующую степени защиты IP54 вентиляционного канала.
- Установите затем дроссель постоянного тока ② в корпус ① с помощью прилагаемых гаек.
- Подключите дроссель к клеммам PO и PA/+ преобразователя частоты (см. примечание и следующую страницу).
- Подключите заземляющий проводник между корпусом дросселя ① и преобразователем частоты.
- Установите крышку ③ на корпус и закрепите ее с помощью предназначенных для этого гаек ④.
- Закрепите крышки ⑤ и ⑥ с помощью прилагаемых винтов.

После установки дросселя верхняя часть преобразователя частоты имеет степень защиты IP31.

Примечание: количество дросселей, поставляемых с преобразователем частоты, изменяется в зависимости от его типоразмера.

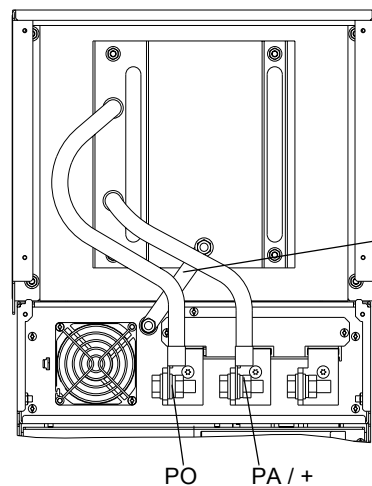
Подключение дросселя постоянного тока

От 1 до 4 дросселей необходимо подключить параллельно, как это описано ниже.

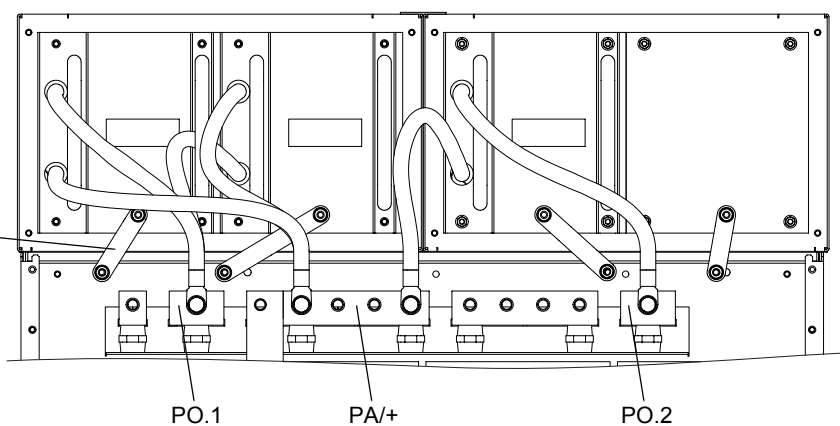
Таблица сочетания преобразователей с дросселями

Преобразователь частоты	Количество параллельно подключенных дросселей	Тип дросселя
ATV61HD55M3X, D75M3X	1	DC-CHOKE 5
ATV61HD90M3X	1	DC-CHOKE 6
ATV61HD90N4, C11N4	1	DC-CHOKE 1
ATV61HC13N4	1	DC-CHOKE 2
ATV61HC16N4	1	DC-CHOKE 4
ATV61HC22N4	2	DC-CHOKE 1
ATV61HC25N4	2	DC-CHOKE 3
ATV61HC31N4	2	DC-CHOKE 4
ATV61HC40N4	3	DC-CHOKE 3
ATV61HC50N4	4	DC-CHOKE 2
ATV61HC63N4	4	DC-CHOKE 7

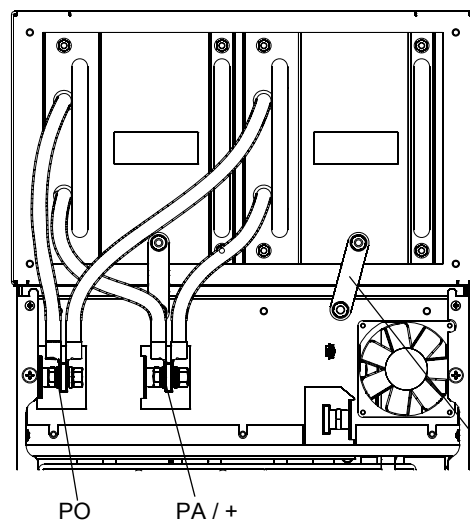
Пример 1:
ATV61HD55M3X - D90M3X,
ATV61HD90N4 - C16N4



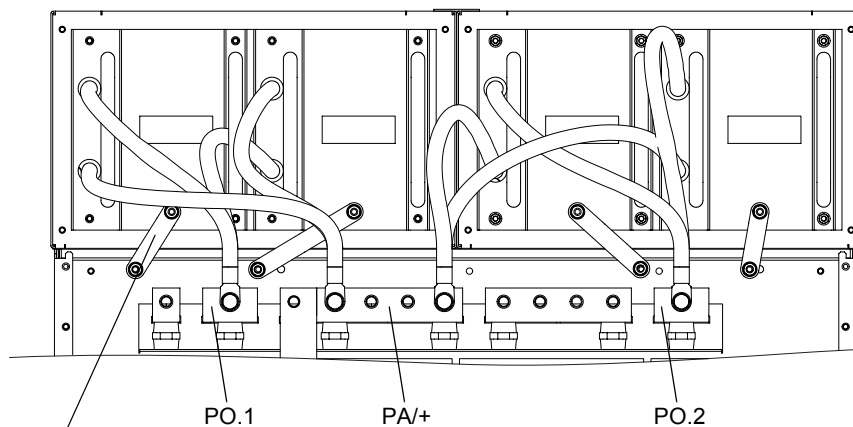
Пример 3:
ATV61HC40N4



Пример 2: ATV61HC22N4 - C31N4



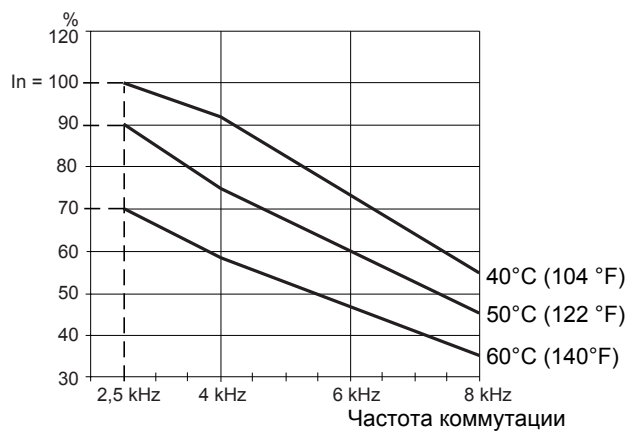
Пример 4: ATV61HC50N4 - C63N4



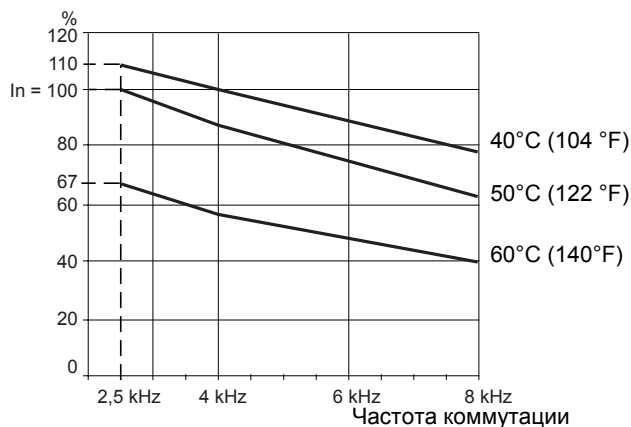
Снижение мощности в зависимости от температуры и частоты коммутации

Кривые уменьшения номинального тока преобразователя (In) в зависимости от температуры и частоты коммутации.

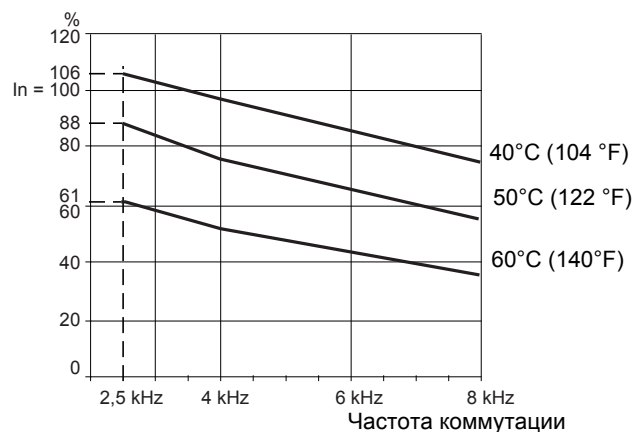
ATV61HD55M3X, HD75M3X, HD90M3X



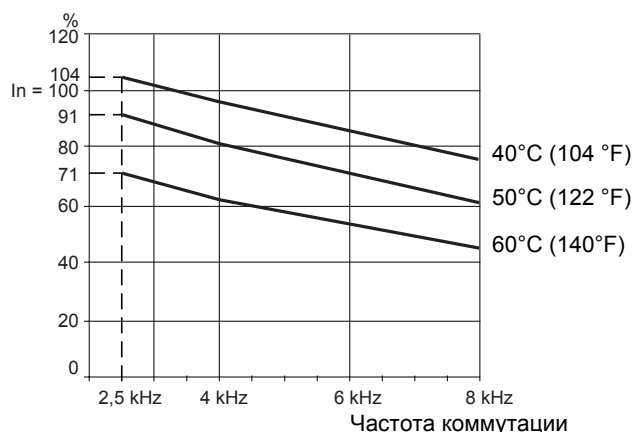
ATV61HD90N4



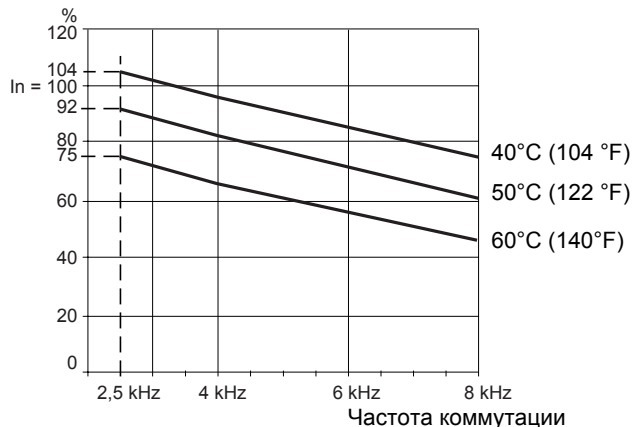
ATV61HC11N4



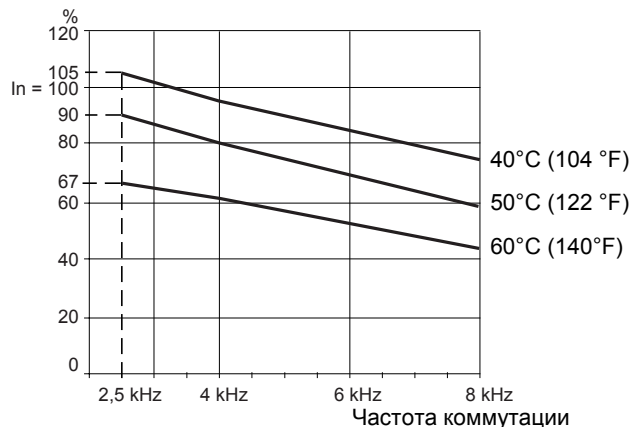
ATV61HC13N4



ATV61HC16N4



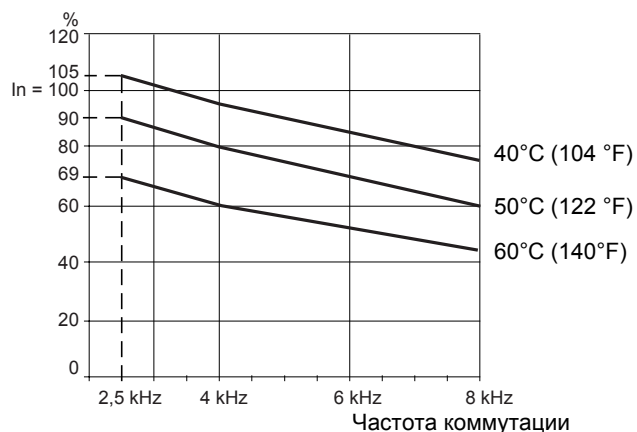
ATV61HC22N4



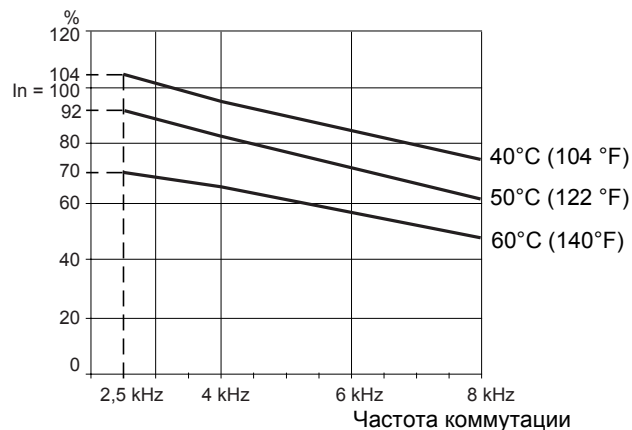
Для промежуточных температур, например, 55 °C интерполируйте значение между двумя кривыми.

Снижение мощности в зависимости от температуры и частоты коммутации

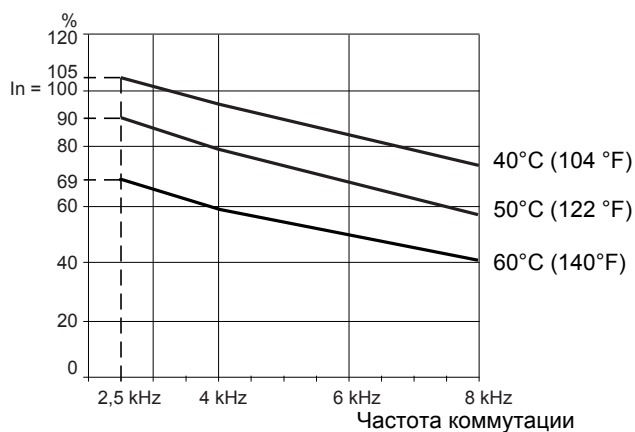
ATV61HC25N4



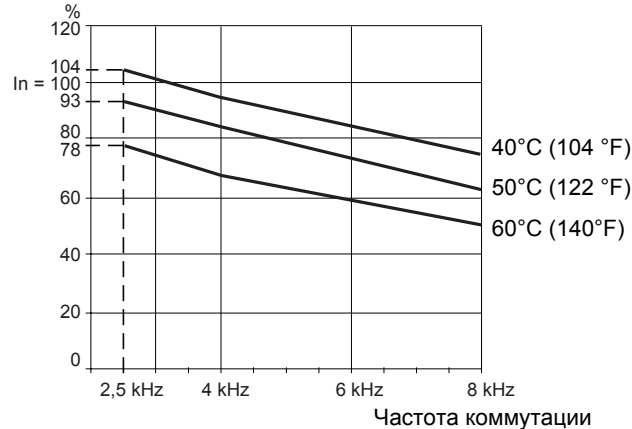
ATV61HC31N4



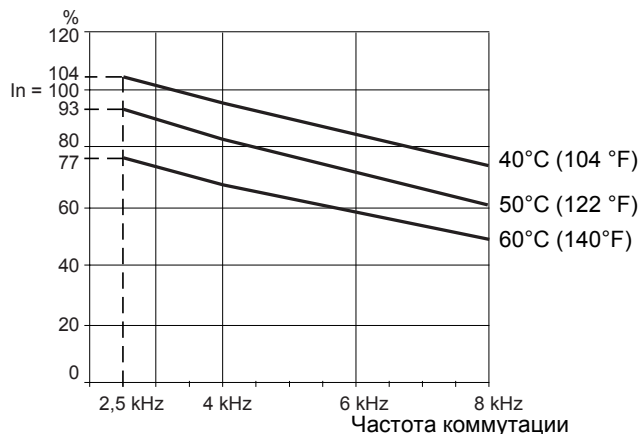
ATV61HC40N4



ATV61HC50N4



ATV61HC63N4



Для промежуточных температур, например, 55 °C интерполируйте значение между двумя кривыми.

Установка в защитном кожухе или шкафу

Установите преобразователь в вертикальном положении $\pm 10^\circ$. Запрещается его установка рядом с нагревательными элементами.

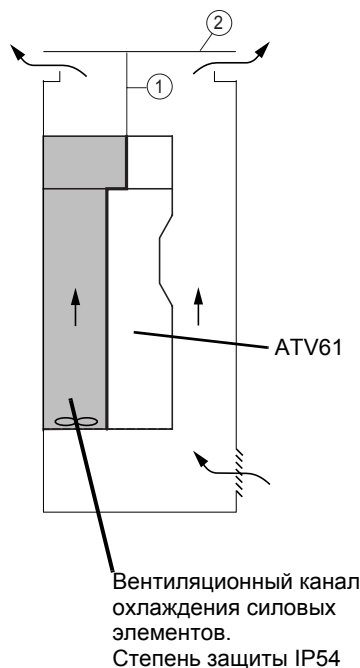
Установка ПЧ с радиатором внутри шкафа

Мощность, рассеиваемая силовыми элементами преобразователя частоты, дана в нижеприведенной таблице.

Рассеиваемая мощность

Приведенные значения соответствуют номинальной нагрузке и заводской настройке частоты коммутации 2,5 кГц.

Рисунок 1



ATV61H	Рассеиваемая мощность Вт
D55M3X	1715
D75M3X	2233
D90M3X	2694
D90N4	2403
C11N4	3056
C13N4	3583
C16N4	4036

ATV61H	Рассеиваемая мощность Вт
C22N4	5482
C25N4	6379
C31N4	7867
C40N4	9598
C50N4	12055
C63N4	15007

Преобразователь частоты имеет вентилятор, позволяющий охлаждать силовые элементы. Циркуляция воздуха осуществляется снизу вверх по вентиляционным каналам (см. рисунок слева). Этот канал изолирован от управляющей части со степенью защиты IP54. Дроссель постоянного тока продолжает этот канал с сохранением IP54.

Мощность, рассеиваемая преобразователем частоты, значительна и должна быть удалена из шкафа наружу.

Предусмотрите входные и выходные вентиляционные отверстия, обеспечивающие приток воздуха в шкаф, по крайней мере, равный приведенному в таблице значению.

ATV61H	Производительность	
	м ³ / час	фут ³ / мин
D55M3X, D75M3X, D90N4, C11N4	402	236
D90M3X, C13N4	774	455
C16N4	745	438
C22N4	860	506
C25N4, C31N4	1260	742
C40N4, C50N4	2100	1236
C63N4	2400	1412

Возможно несколько способов удаления воздуха из шкафа. Ниже приводится один из них для установки со степенью защиты IP23 и IP54.

Установка со степенью IP23 (нормальные условия использования):

Рисунок 1

Установите преобразователь частоты на задней стенке шкафа.

Установите дроссель постоянного тока с соблюдением рекомендаций.

Наиболее простой способ сборки состоит в продолжении вентиляционного канала IP54 между выходом наверху дросселя и верхом шкафа (1). Для этого предусмотрены точки фиксации наверху дросселя.

Таким образом горячий воздух удаляется наружу и не способствует повышению температуры внутри шкафа.

Рекомендуется добавить пластину (2) на примерном расстоянии 150 мм от верха шкафа над выходным отверстием для воздуха с тем, чтобы избежать попадания посторонних предметов внутрь охлаждающего канала преобразователя частоты.

Вход для воздуха может быть осуществлен с помощью решетки на нижней части двери шкафа с соблюдением заданного в вышеприведенной таблице.

Рисунок 2

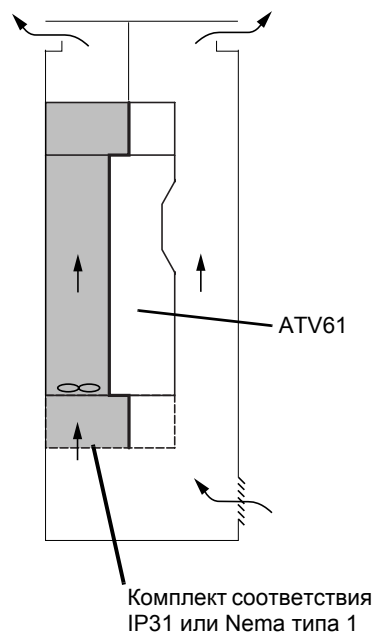
Рекомендуется использовать комплект для соблюдения IP31/Нема типа 1 (заказывается отдельно), позволяющий крепить силовые кабели. Сделанный по одинаковому принципу с дросселем постоянного тока, этот комплект IP31 имеет канал IP54 для облегчения прохождения входного воздуха.

Примечание:

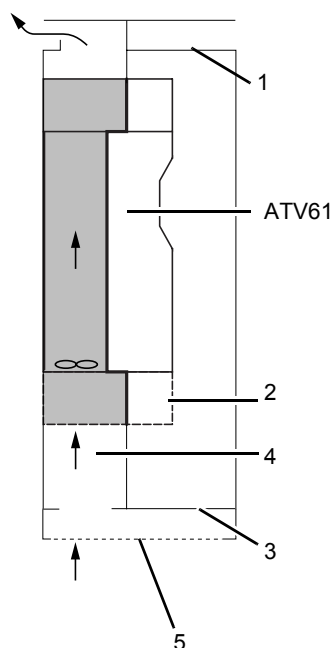
- Если воздух с силовой части полностью выводится наружу, то мощность рассеивания внутри шкафа мала. В этом случае используйте таблицу рассеивания мощности при герметичной установке (см. следующую страницу).

- Заземлите все добавленные металлические принадлежности.

Рисунок 2



Установка ПЧ с радиатором внутри шкафа (продолжение)



Установка IP54 (нормальные условия использования):

Установка преобразователя в герметичном корпусе исполнения IP54 необходима при некоторых неблагоприятных условиях окружающей среды: наличие пыли, коррозионных газов, большой влажности с риском конденсации и каплеобразования, попадания брызг и т.д.

Наиболее простой способ реализации шкафа со степенью защиты IP54 состоит в соблюдении рекомендаций по установке со степенью IP23 со следующими пятью дополнительными замечаниями:

- 1 Не делайте выходное отверстие для воздуха в управляющей части. Не делайте входное отверстие для воздуха в двери шкафа. Вход для воздуха для силовой части делается внизу шкафа с помощью добавленного для этого плинтуса.
- 2 Добавьте комплект соответствия IP31 или Nema типа 1, соблюдая рекомендации по установке.
- 3 Добавьте пластину на дне шкафа, предусмотренную для реализации степени защиты IP54 вокруг силовых кабелей.
- 4 Добавьте воздуховод между пластиной основания и каналом комплекта соответствия IP31 или Nema типа 1. Этот комплект позволяет закрепить канал, удлиняя его. Просверлите отверстие в полу шкафа для входа воздуха. Поставьте уплотнения вокруг добавленного канала для сохранения степени защиты IP54.
- 5 Добавьте плинтус 200 мм внизу шкафа для обеспечения доступа воздуха.
- 6 Используйте нижеприведенную таблицу мощности рассеяния для расчета шкафа.

Примечание: заземлите все добавленные металлические принадлежности.

Мощность, рассеиваемая управляющей частью ПЧ при установке в герметичной оболочке (для расчета шкафа)

Приведенные значения соответствуют номинальной нагрузке и заводской настройке частоты коммутации.

ATV61H	Рассеиваемая мощность (1) Вт	ATV61H	Рассеиваемая мощность (1) Вт
D55M3X, D75M3X, D90M3X	154	C25N4	606
D90N4	237	C31N4	769
C11N4	269	C40N4	-
C13N4	304	C50N4	-
C16N4	362	C63N4	-
C22N4	452		

(1)Добавьте 7 Вт для каждой дополнительной установленной карты

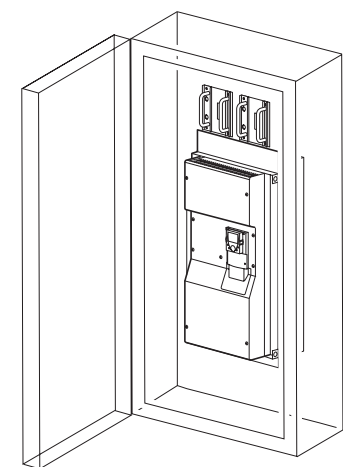
Установка в герметичной оболочке (радиатор с внешней стороны шкафа)

Такой способ установки позволяет установить силовую часть ПЧ с внешней стороны оболочки, что уменьшает мощность, рассеиваемую в шкафу. Для этого необходимо использовать специальный комплект для установки в герметичные оболочки VW3A9509 - 517 (см. каталог). Степень защиты преобразователя частоты при такой установке становится равной IP54.

Обращайтесь к инструкции по установке, поставляемой с этим комплектом.

Убедитесь, что стенка шкафа достаточно прочная, чтобы выдержать вес преобразователя частоты.

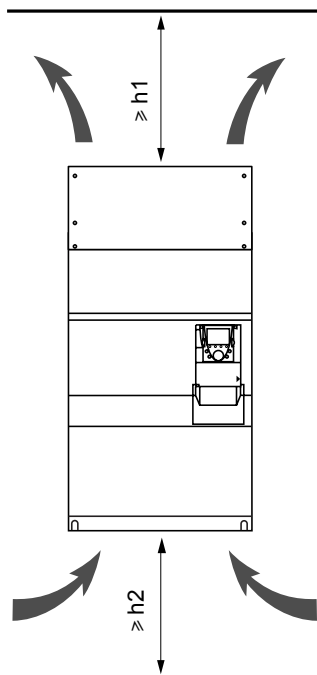
Используйте приведенную выше таблицу значений рассеиваемой мощности для расчета шкафа.



В этом случае дроссель может быть установлен непосредственно на задней стенке шкафа.

Установка в защитном кожухе или шкафу

Если горячий воздух, выходящий из преобразователя частоты не отводится наружу с помощью вентиляционных каналов, то существует опасность его всасывания в ПЧ, что делает вентиляцию неэффективной. Для избежания этого необходимо предусмотреть достаточно свободного места вокруг преобразователя частоты, как показано на рисунке. Для удаления выделяемого тепла должно быть предусмотрено охлаждение защитного кожуха или шкафа.



ATV61H	h1		h2	
	мм	дюйм	мм	дюйм
D55M3X, D75M3X, D90M3X, D90N4, C11N4	100	3.94	100	3.94
C13N4, C16N4, C22N4	150	5.90	150	5.90
C25N4, C31N4	200	7.87	150	5.90
C40N4, C50N4	300	11.81	250	9.84
C63N4	400	15.75	250	9.84

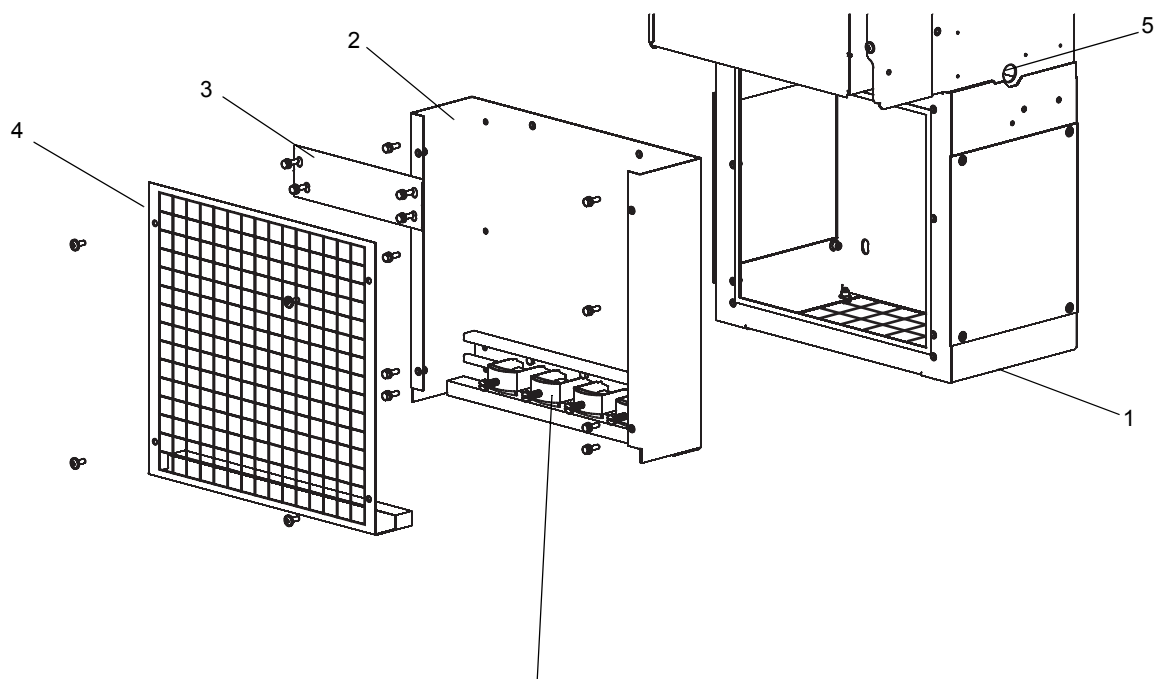
Свободное пространство перед преобразователем частоты: >10 мм.

Установка комплекта соответствия IP31 / Nema типа 1

В преобразователях ATV61H D55M3X - D90M3X и D90N4 - C31N4 крепление и подключение экранов кабелей на землю осуществляется с помощью следующих двух комплектов:

- комплект соответствия IP31 (VW3 A9 109 - 116)
- комплект соответствия Nema типа 1 (VW3 A9 209 - 214)

Этот комплект не поставляется с преобразователем частоты и должен заказываться отдельно (см. каталог). Он крепится под ПЧ, как это показано на нижеприведенном рисунке.



Хомут ЭМС для крепления кабелей и заземления их экранов

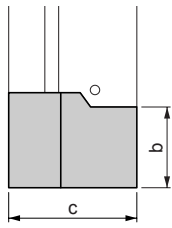
- Закрепите корпус ① на стене или стенке шкафа под преобразователем частоты. Постарайтесь установить корпус точно против преобразователя частоты для сохранения степени защиты IP54 вентиляционного канала. Используйте для этого 2 крепящих зажима, которые устанавливаются в транспортировочных отверстиях преобразователя частоты ⑤.
- Установите пластину ЭМС ② на корпусе комплекта с помощью поставляемых винтов.
- Установите мостик ③ для обеспечения эквипотенциальности масс между преобразователем частоты и пластиной ЭМС.
- Установите далее крышку IP31 или Nema типа 1 ④ на пластину ЭМС с помощью поставляемых винтов.

Примечание:

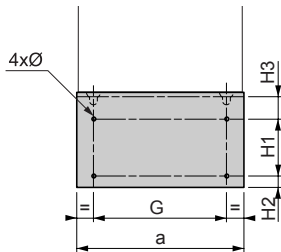
этот комплект может использоваться для облегчения направления потока входного воздуха. Он поставляется с уплотнителем для обеспечения степени защиты IP54 вентиляционного канала с преобразователем частоты. Закройте транспортировочные отверстия преобразователя частоты ⑤ с помощью предусмотренных для этой цели пластиковых заглушек.

Установка комплекта соответствия IP31 / Нема типа 1

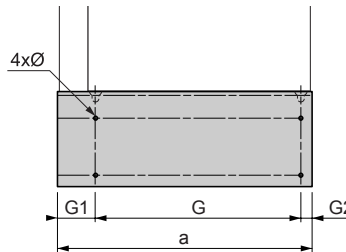
VW3 A9 109 - 116



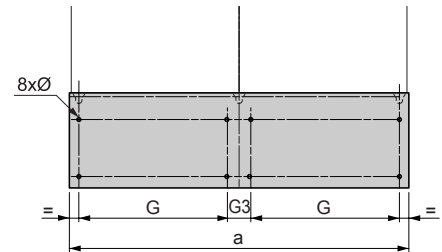
VW3 A9 109 - 113, 115



VW3 A9 114

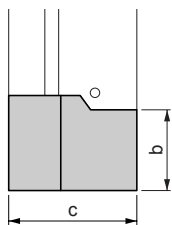


VW3 A9 116

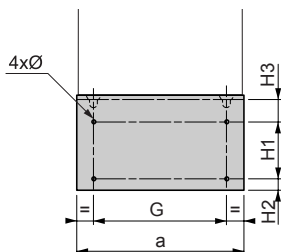


VW3	a мм (дюйм)	b мм (дюйм)	c мм (дюйм)	G мм (дюйм)	G1 мм (дюйм)	G2 мм (дюйм)	G3 мм (дюйм)	H1 мм (дюйм)	H2 мм (дюйм)	H3 мм (дюйм)	Ø мм (дюйм)	Под винт
A9 109	325 (12.80)	228 (8.98)	375 (14.76)	250 (9.84)	-	-	-	95 (3.74)	73 (2.87)	75 (2.95)	11,5 (0.45)	M10
A9 110	365 (14.37)	308 (12.13)	375 (14.76)	298 (11.73)	-	-	-	250 (9.84)	35 (1.38)	35 (1.38)	11,5 (0.45)	M10
A9 111	345 (13.58)	323 (12.72)	362 (14.25)	285 (11.22)	-	-	-	240 (9.40)	35 (1.38)	55 (2.15)	11,5 (0.45)	M10
A9 112	445 (17.52)	383 (15.08)	362 (14.25)	350 (13.78)	-	-	-	250 (9.84)	65 (2.56)	75 (2.95)	11,5 (0.45)	M10
A9 113	600 (23.62)	383 (15.08)	362 (14.25)	540 (21.26)	-	-	-	250 (9.84)	65 (2.56)	75 (2.95)	11,5 (0.45)	M10
A9 114	670 (23.43)	383 (15.08)	362 (14.25)	540 (21.26)	102,5 (4.03)	27,5 (1.08)	-	250 (9.84)	65 (2.56)	75 (2.95)	11,5 (0.45)	M10
A9 115	895 (35.04)	483 (19.02)	462 (18.19)	835 (32.87)	-	-	-	350 (13.78)	65 (2.56)	75 (2.95)	11,5 (0.45)	M10
A9 116	1125 (44.29)	483 (19.02)	462 (18.19)	495 (19.49)	-	-	75 (2.95)	350 (13.78)	65 (2.56)	75 (2.95)	11,5 (0.45)	M10

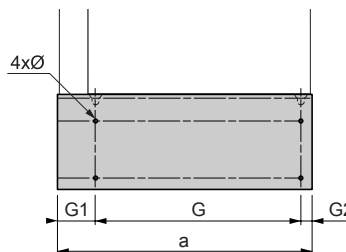
VW3 A9 209 - 216



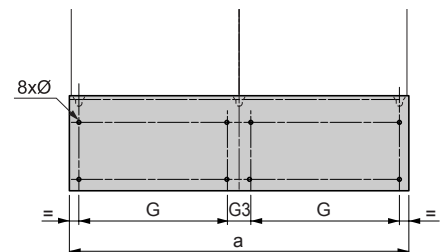
VW3 A9 209 - 213, 215



VW3 A9 214



VW3 A9 216

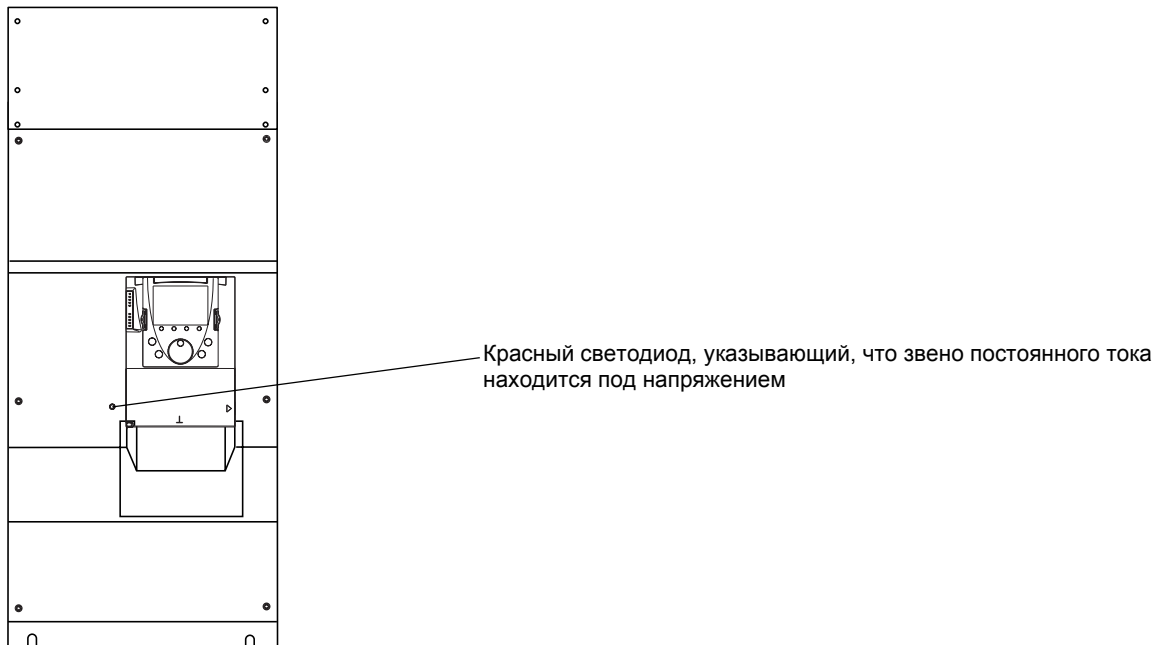


VW3	a мм (дюйм)	b мм (дюйм)	c мм (дюйм)	G мм (дюйм)	G1 мм (дюйм)	G2 мм (дюйм)	G3 мм (дюйм)	H1 мм (дюйм)	H2 мм (дюйм)	H3 мм (дюйм)	Ø мм (дюйм)	Под винт
A9 209	325 (12.80)	228 (8.98)	375 (14.76)	250 (9.84)	-	-	-	95 (3.74)	73 (2.87)	75 (2.95)	11,5 (0.45)	M10
A9 210	365 (14.37)	308 (12.13)	375 (14.76)	298 (11.73)	-	-	-	250 (9.84)	35 (1.38)	35 (1.38)	11,5 (0.45)	M10
A9 211	345 (13.58)	323 (12.72)	375 (14.76)	285 (11.22)	-	-	-	240 (9.40)	35 (1.37)	55 (2.15)	11,5 (0.45)	M10
A9 212	445 (17.52)	383 (15.08)	429 (16.89)	350 (13.78)	-	-	-	250 (9.84)	65 (2.56)	75 (2.95)	11,5 (0.45)	M10
A9 213	600 (23.62)	383 (15.08)	475 (18.70)	540 (21.26)	-	-	-	250 (9.84)	65 (2.56)	75 (2.95)	11,5 (0.45)	M10
A9 214	670 (23.43)	383 (15.08)	475 (18.70)	540 (21.26)	102,5 (4.03)	27,5 (1.08)	-	250 (9.84)	65 (2.56)	75 (2.95)	11,5 (0.45)	M10

Местоположение светодиодов заряда конденсаторов

Перед вмешательством в преобразователь отключите его от сети, дождитесь погасания красного светодиода заряда конденсаторов и затем измерьте напряжение звена постоянного тока.

Местоположение светодиодов заряда конденсаторов



Процедура измерения напряжения звена постоянного тока

⚠ ОПАСНО

ОПАСНОЕ НАПРЯЖЕНИЕ

До проведения измерения прочтите указания на стр. [4](#).
Несоблюдение этих указаний может привести к смерти или тяжелым травмам.

Напряжение звена постоянного тока может превышать значение 1000 В. Используйте соответствующий инструмент для измерений, которые необходимо проводить следующим образом:

- 1 Отключите силовое питание ПЧ.
- 2 Дождитесь погасания светодиодов цепи разряда конденсаторов.
- 3 Измерьте напряжение между клеммами PA/+ и PC/- , чтобы убедиться, что оно меньше 45 В. Расположение силовых клемм приведено на стр. [26](#).
- 4 Если конденсаторы звена постоянного тока не разряжаются полностью, обратитесь в сервисную службу Schneider Electric. Не ремонтируйте преобразователь самостоятельно и не включайте его.

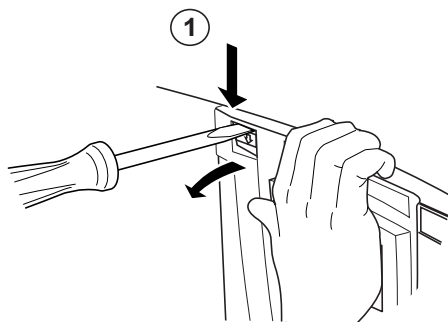
Установка дополнительных карт

Установку дополнительных карт лучше производить после закрепления ПЧ перед монтажом.

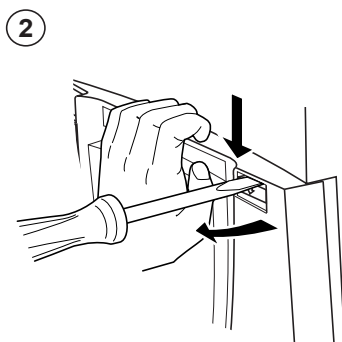
Убедитесь, что красный светодиод заряда конденсаторов не горит. Измерьте напряжение звена постоянного тока в соответствии с процедурой, описанной на стр. 21.

Дополнительные карты устанавливаются под лицевой поверхностью управляющей части ПЧ. Снимите графический терминал, а затем лицевую поверхность, как это показано на приведенном ниже рисунке.

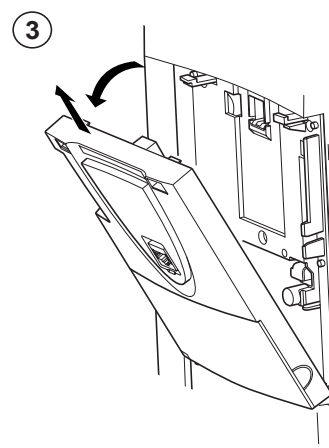
Демонтаж лицевой поверхности управляющей части ПЧ



- С помощью отвертки нажмите на защелку слева и потяните левую часть лицевой поверхности до ее освобождения



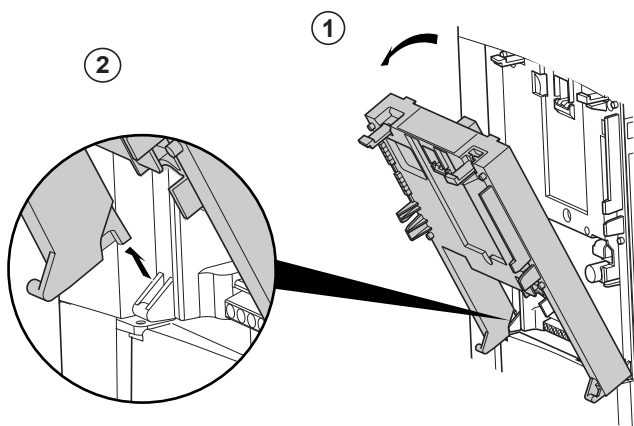
- Проделайте то же самое справа



- Поверните лицевую поверхность и снимите ее

Демонтаж свободного кронштейна дополнительной карты

Преобразователи ATV61H D55M3X - D90M3X и ATV61H D90N4 - C63N4 поставляются со свободным кронштейном дополнительной карты. При добавлении карт расширения входов-выходов, коммуникационных или карты ПЛК его надо извлечь в соответствии с процедурой, показанной ниже. При использовании, по крайней мере, одной дополнительной карты этот кронштейн становится ненужным.

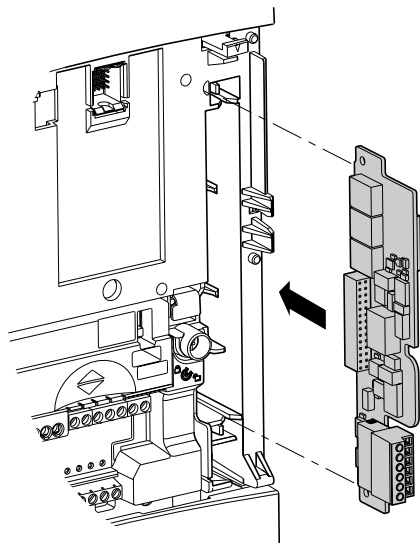


- 1 Откройте кронштейн дополнительной карты
- 2 Снимите кронштейн с держателей и извлеките его

Установка дополнительных карт

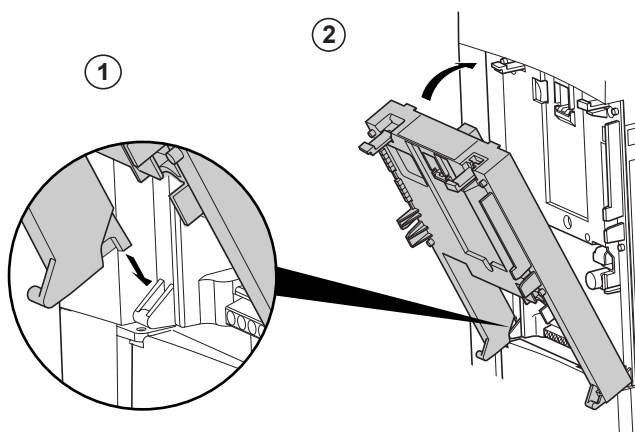
Установка интерфейсной карты импульсного датчика

В преобразователе предусмотрено специальное место для размещения интерфейсной карты датчика.



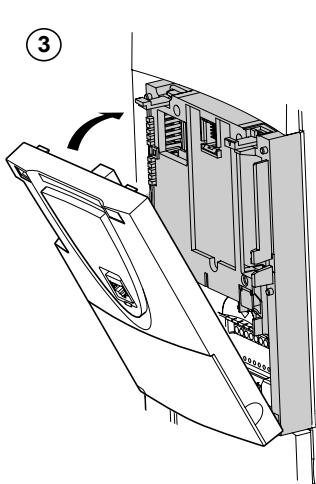
- Сначала снимите свободный кронштейн дополнительной карты (при его наличии), как показано на предыдущей странице, чтобы освободить доступ к месту установки карты датчика.
- Если какая-либо карта входов-выходов, коммуникационная или карта ПЛК уже установлена в ПЧ, то снимите ее, чтобы получить доступ к месту установки интерфейсной карты датчика.
- После установки интерфейсной карты датчика поставьте на место кронштейн карты или дополнительную карту.

Установка одной из карт входов-выходов, коммуникационной или карты ПЛК



- ① Установите дополнительную карту в пазы
- ② Поверните ее до защелкивания

Установка на место лицевой поверхности управляющей части ПЧ



- ③ Установите на место лицевую поверхность управляющей части ПЧ (те же действия, что и при установке дополнительной карты, см. ① и ②)

Рекомендации по монтажу

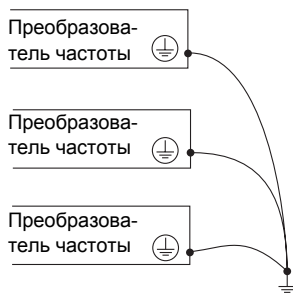
Силовое питание

Преобразователь должен быть обязательно заземлен для того, чтобы соответствовать предписаниям по большим токам утечки (свыше 3,5 мА). Используйте заземляющий проводник сечением не менее 10 мм² (AWG 6) или 2 проводника того же сечения, что и силовые кабели питания ПЧ.

⚠ ОПАСНО

ОПАСНОЕ НАПРЯЖЕНИЕ

Заземлите устройства, используя заземляющую клемму, как это показано на рисунке слева. Крепящая поверхность преобразователя должна быть заземлена до подачи питания.
Несоблюдение этих указаний может привести к смерти или тяжелым травмам.



- Проверьте, что сопротивление заземления ≤ 1 Ом.
- Если необходимо заземлить несколько ПЧ, то каждый из них должен быть заземлен непосредственно, как это показано на рисунке.

⚠ ПРЕДУПРЕЖДЕНИЕ

НЕПРАВИЛЬНОЕ ПОДКЛЮЧЕНИЕ КАБЕЛЯ

- Преобразователь ATV61 будет поврежден в случае подачи сетевого питания на выходные клеммы (U/T1, V/T2, W/T3).
- Перед подачей питания проверьте правильность силовых подключений ATV61.
- При замене ПЧ проверьте, что все электрические соединения для ATV61 полностью соответствуют инструкции по монтажу, приведенной в данном руководстве.

Несоблюдение этих указаний может привести к смерти или тяжелым травмам.

Если по нормативам требуется использовать на входе устройство дифференциальной защиты, то необходимо применять устройство типа А для ПЧ с однофазным питанием и типа В для трехфазных ПЧ. Выберите адаптированную модель, включающую:

- фильтрацию высокочастотных токов;
- выдержку времени, исключающую любое отключение, вызванное нагрузкой паразитных емкостей при включении напряжения питания. Выдержка времени невозможна для аппаратов на 30 мА. В этом случае используйте устройства, устойчивые к случайным отключениям, например, типа DDR с увеличенной устойчивостью s.i (марки Merlin Gerin).

При установке нескольких преобразователей используйте устройства дифференциальной защиты для каждого ПЧ.

⚠ ПРЕДУПРЕЖДЕНИЕ

ЗАЩИТА ОТ ПЕРЕГРУЗКИ

- Защитные устройства от перегрузки должны быть правильно скоординированы.
- Не подключайте преобразователь к питающей сети, ток короткого замыкания которой превышает ожидаемый ток короткого замыкания, приведенный в таблицах на стр. [8](#) и [9](#).

Несоблюдение этих указаний может привести к смерти или тяжелым травмам.

Рекомендации по монтажу

Отделите силовые кабели от цепей с сигналами низкого уровня (датчики, ПЛК, измерительная аппаратура, видео, телефон).

Минимальная длина кабеля двигателя должна быть 0,5 м.

Не погружайте кабели двигателя в воду.

Не применяйте разрядники или конденсаторные батареи, улучшающие коэффициент мощности, на выходе преобразователя.

ВНИМАНИЕ

ПРИМЕНЕНИЕ ТОРМОЗНЫХ СОПРОТИВЛЕНИЙ

- Используйте только тормозные сопротивления, рекомендуемые в наших каталогах.
- Подключайте контакт тепловой защиты сопротивления таким образом, чтобы мгновенно отключать силовое питание ПЧ в случае неисправности (см. документацию, поставляемую с сопротивлением).

При несоблюдении этого предупреждения возможен выход оборудования из строя.

Управление

Отделите цепи управления от силовых кабелей. Рекомендуется использовать для цепей управления и задания скорости экранированные кабели с шагом скрутки от 25 до 50 мм, заземляя экран с обоих концов.

В случае использования металлических каналов не прокладывайте кабели двигателя, питания и управления в одном канале. Отделите не менее чем на 8 см металлические каналы с кабелями питания от каналов с кабелями управления. Отделите не менее чем на 31 см неметаллические каналы или желобы с кабелями от металлических каналов с кабелями управления. Кабели питания и управления должны всегда пересекаться под прямым углом.

Длина кабелей двигателя

		0 - 50 м (0 - 164 фут)	50 - 100 м (164 - 328 фут)	100 - 200 м (328 - 656 фут)	200 - 300 м (656 - 984 фут)	300 - 400 м (984 - 1312 фут)	400 - 600 м (1312 - 1968 фут)
ATV61H●●●M3X ATV61HD90N4 - C63N4	Экраниро- ванный кабель			Дроссель двигателя	2 дросселя двигателя последовательно		
	Неэкрани- рованный кабель			Дроссель двигателя		2 дросселя двигателя последовательно	

Примечание: для старых двигателей или со слабой изоляцией рекомендуется использовать дроссель двигателя, начиная с длины кабеля, равной 5 м.

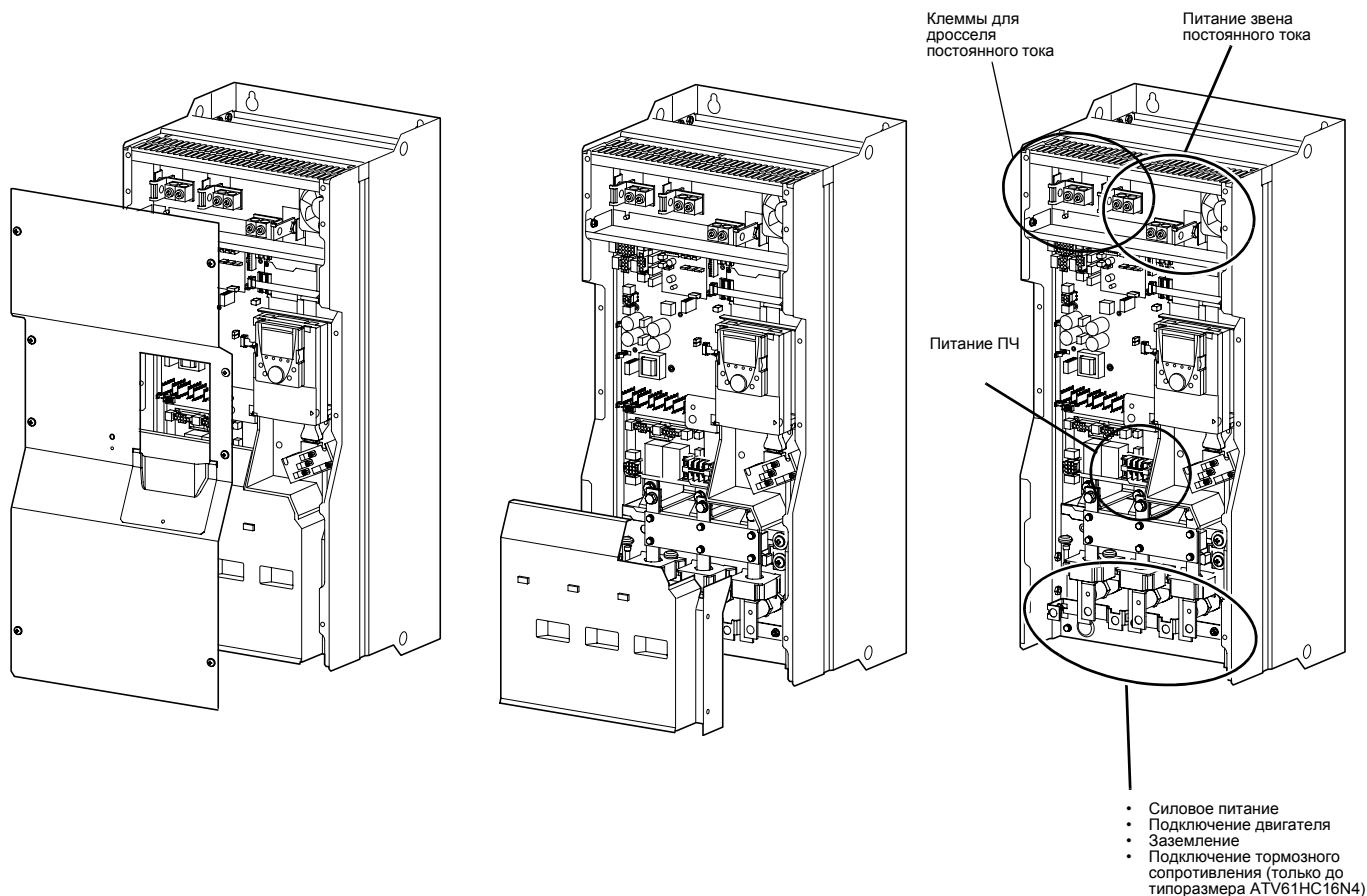
Выбор соответствующего оборудования:

см. каталог.

Силовые клеммники

Доступ к силовым клеммникам

Для доступа к силовым клеммникам отвинтите лицевую панель и снимите защитный кожух.



Назначение силовых клемм

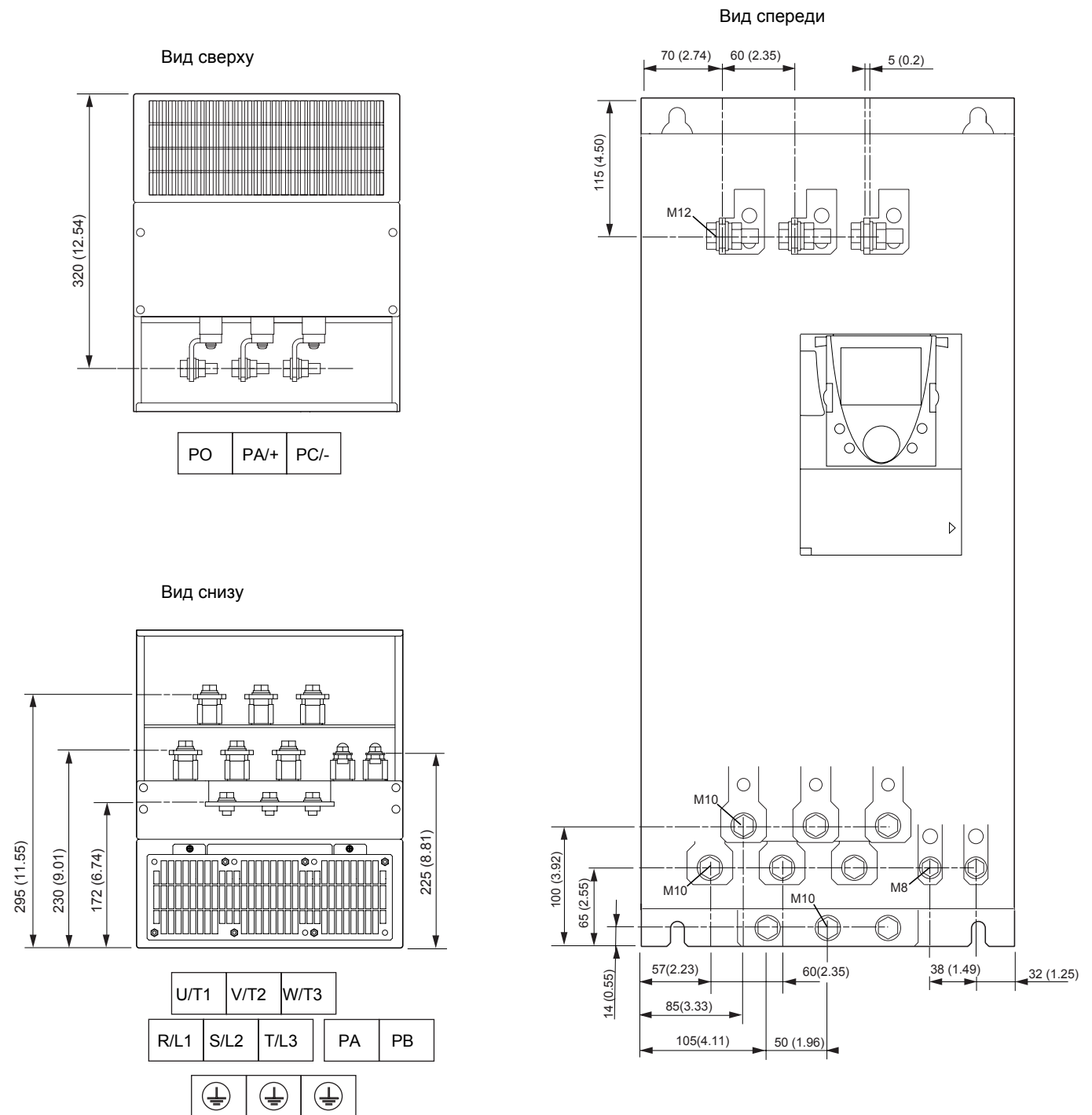
Клемма	Назначение	Altivar
3 x \perp	Клемма заземления	Все типоразмеры
R/L1, S/L2, T/L3 (1)	Сетевое питание	Все типоразмеры
PO	Подключение дросселя постоянного тока	ATV61H D55M3X, D90M3X ATV61H D90N4 - C31N4
PO.1, PO.2	Подключение дросселя постоянного тока	ATV61H C40N4 - C63N4
PA/+	Вывод + промежуточного звена постоянного тока и подключение дросселя постоянного тока	Все типоразмеры
PC/-	Вывод - промежуточного звена постоянного тока	Все типоразмеры
PA	Подключение тормозного сопротивления	ATV61H D55M3X, D90M3X
PB	Подключение тормозного сопротивления	ATV61H D90N4 - C22N4 (2)
U/T1, V/T2, W/T3	Подключение двигателя	Все типоразмеры
RO, SO, TO	Раздельное питание вентилятора, в случае, если преобразователь частоты питается через звено постоянного тока	ATV61H D75M3X, D90M3X ATV61H C13N4 - C63N4
BU+, BU-	Выводы + и - для подключения тормозного модуля	ATV61H C25N4 - C63N4
X20, X92, X3	Подключение кабеля управления тормозного модуля	Обращайтесь к Руководству по эксплуатации тормозного модуля.

(1) Преобразователи ATV61H C50N4 и C63N4 имеют два выпрямительных моста. Подключение силового питания осуществляется к клеммам R/L1.1 - R/L1.2, S/L2.1 - S/L2.2 и T/L3.1 - T/L3.2.

(2) Начиная с типоразмера ПЧ ATV61HC25N4, клеммы подключения тормозного сопротивления отсутствуют у преобразователя частоты, т.к. тормозной модуль является дополнительным устройством (см. каталог). Тормозное сопротивление подключается в этом случае к тормозному модулю.

Силовые клеммники

ATV61H D55M3X, D75M3X, D90N4, C11N4

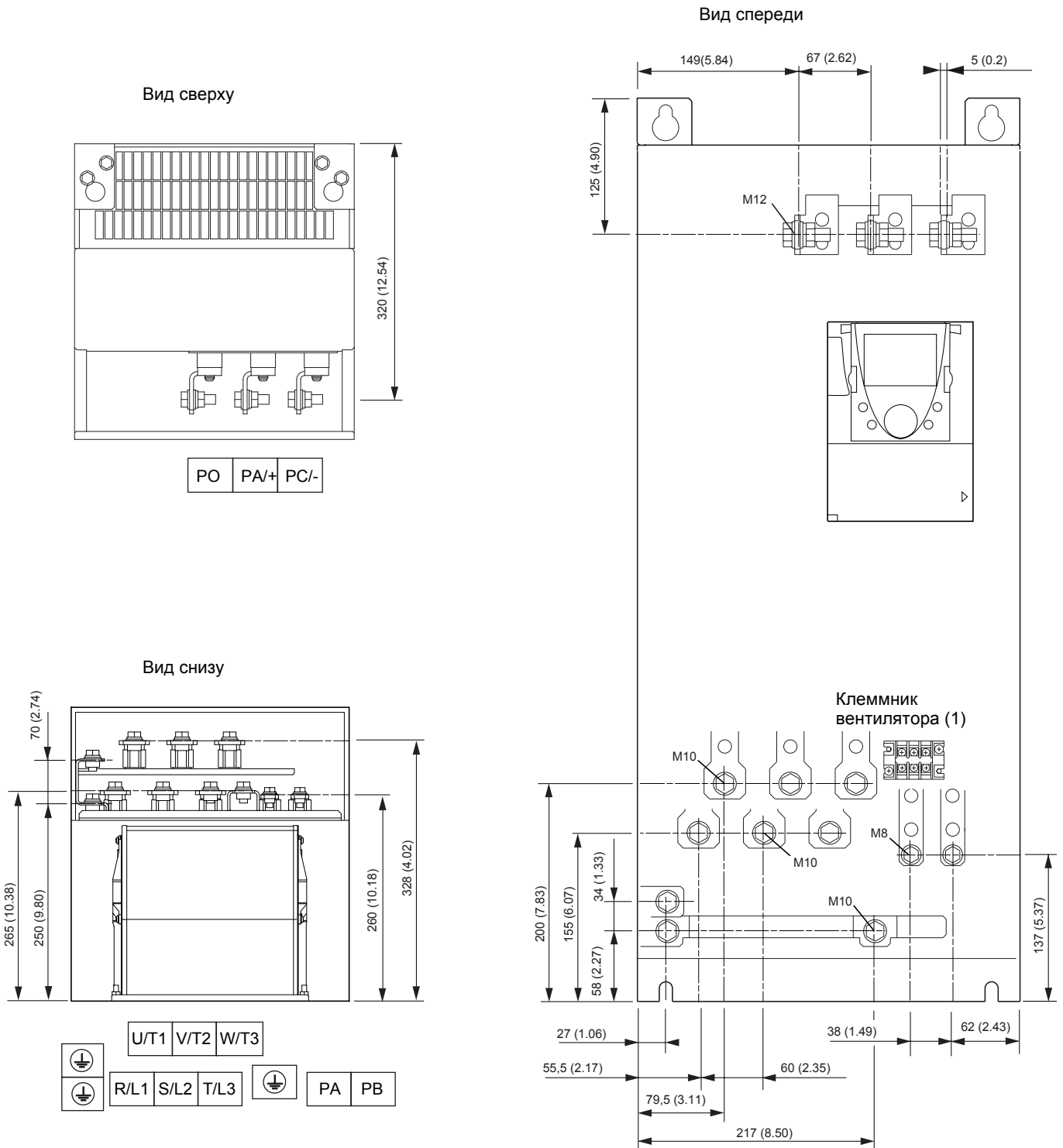


Максимальное сечение проводников и момент затяжки

Клеммы преобразователя	L1/R, L2/S, L3/T, U/T1, V/T2, W/T3	PC/-, PO, PA/+	PA, PB
	2 x 100 мм ² / 24 Н•м	2 x 100 мм ² / 41Н•м	60 мм ² / 12 Н•м
	2 x 250 MCM / 212 lb.in	2 x 250 MCM / 360 lb.in	250 MCM / 106 lb.in

Силовые клеммники

ATV61H D90M3X, C13N4



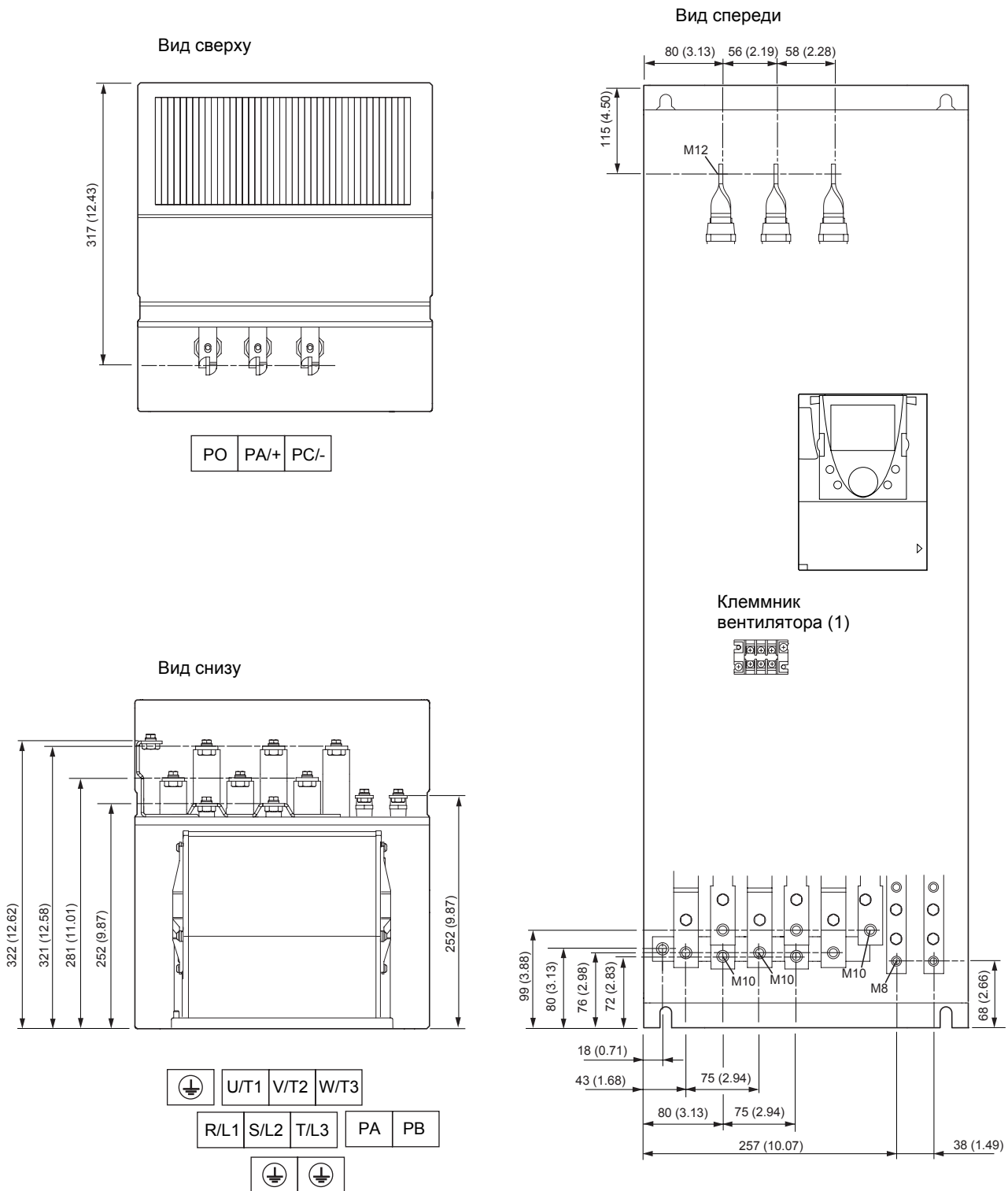
Максимальное сечение проводников и момент затяжки

Клеммы преобразователя	L1/R, L2/S, L3/T, U/T1, V/T2, W/T3	PC/-, PO, PA/+	PA, PB	RO, SO, TO (1)
	2 x 100 мм ² / 24 Н•м	2 x 150 мм ² / 41 Н•м	60 мм ² / 12 Н•м	5,5 мм ² / 1,4 Н•м
	2 x 250 MCM / 212 lb.in	2 x 250 MCM / 360 lb.in	250 MCM / 106 lb.in	AWG 10 / 12 lb.in

(1) Питание вентиляторов является обязательным при питании ПЧ от звена постоянного тока. Не используется при питании ПЧ от трехфазной сети через клеммы L1/R, L2/S, L3/T.

Силовые клеммники

АТВ61НС16N4



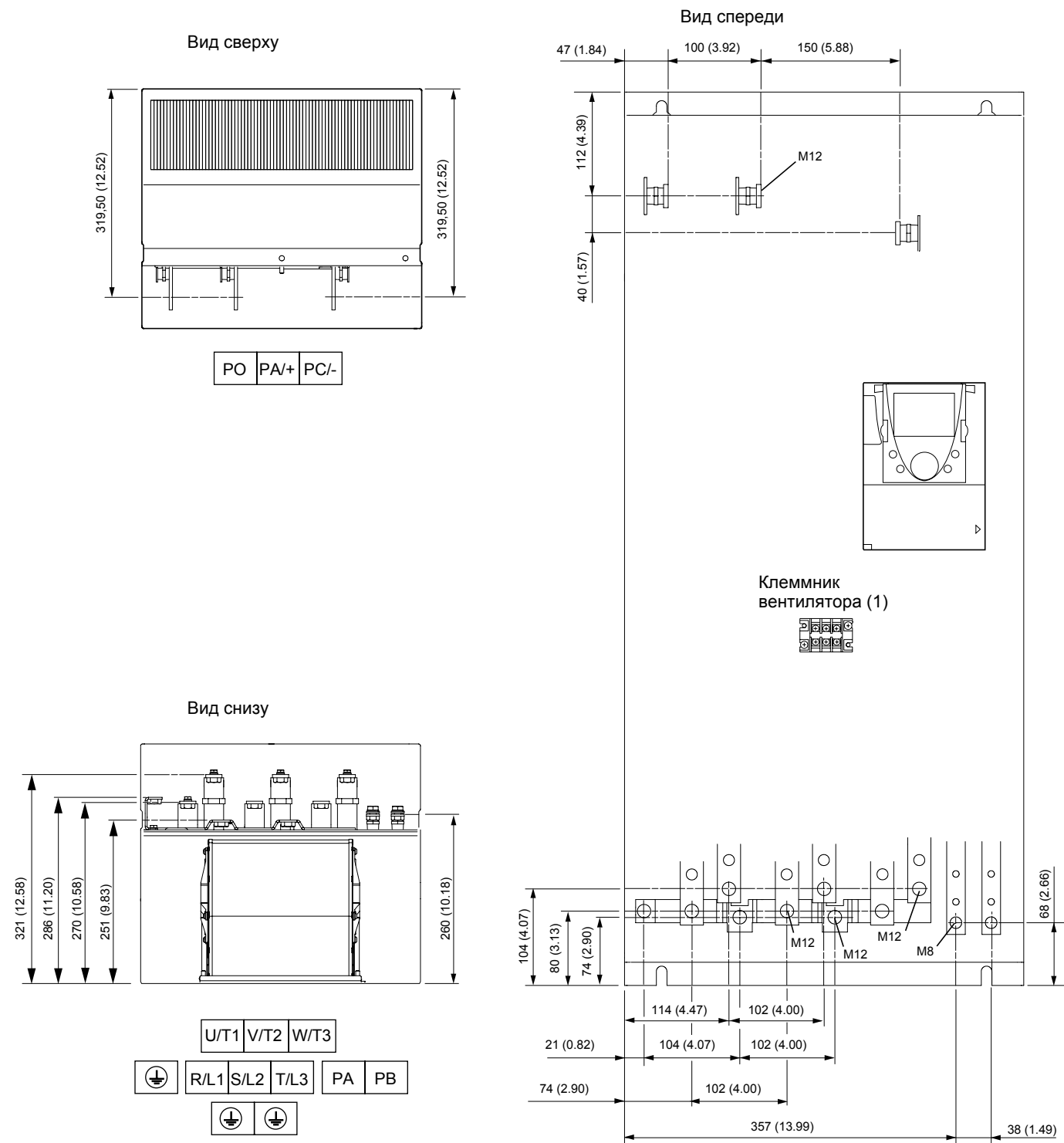
Максимальное сечение проводников и момент затяжки

Клеммы преобразователя	L1/R, L2/S, L3/T, U/T1, V/T2, W/T3	PC/-, PO, PA/+	PA, PB	RO, SO, TO (1)
	2 x 120 мм ² / 24 Н•м	2 x 120 мм ² / 41 Н•м	120 мм ² / 24 Н•м	5,5 мм ² / 1,4 Н•м
	2 x 250 MCM / 212 lb.in	2 x 250 MCM / 360 lb.in	250 MCM / 212 lb.in	AWG 10 / 12 lb.in

(1) Питание вентиляторов является обязательным при питании ПЧ от звена постоянного тока. Не используется при питании ПЧ от трехфазной сети через клеммы L1/R, L2/S, L3/T.

Силовые клеммники

ATV61HC22N4



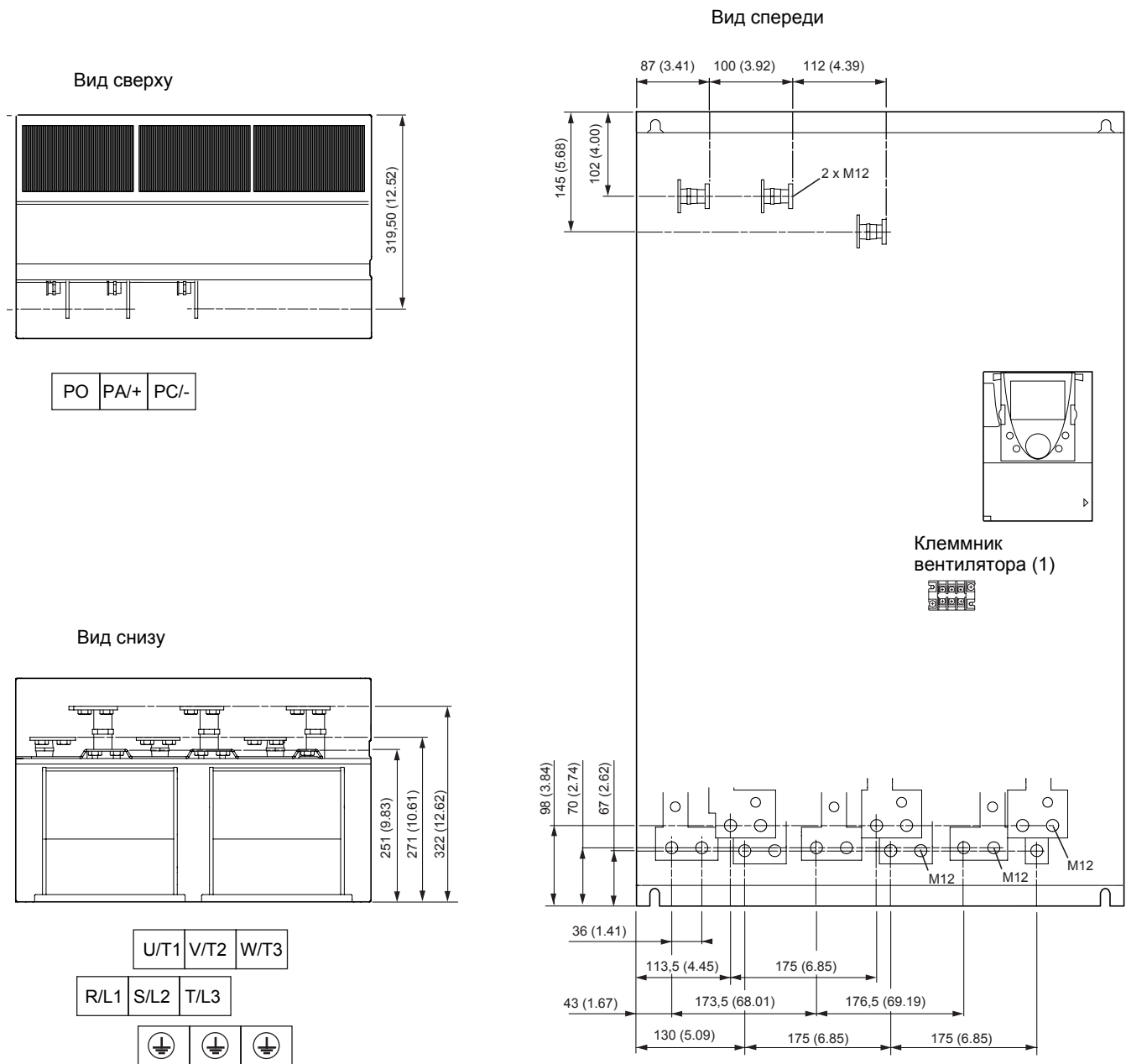
Максимальное сечение проводников и момент затяжки

Клеммы преобразователя	L1/R, L2/S, L3/T, U/T1, V/T2, W/T3	PC/-, PO, PA/+	PA, PB	RO, SO, TO (1)
	2 x 150 мм ² / 41 Н•м	2 x 150 мм ² / 41 Н•м	120 мм ² / 24 Н•м	5,5 мм ² / 1,4 Н•м
	2 x 350 MCM / 360 lb.in	2 x 350 MCM / 360 lb.in	250 MCM / 212 lb.in	AWG 10 / 12 lb.in

(1) Питание вентиляторов является обязательным при питании ПЧ от звена постоянного тока. Не используется при питании ПЧ от трехфазной сети через клеммы L1/R, L2/S, L3/T.

Силовые клеммники

ATV61H C25N4, C31N4



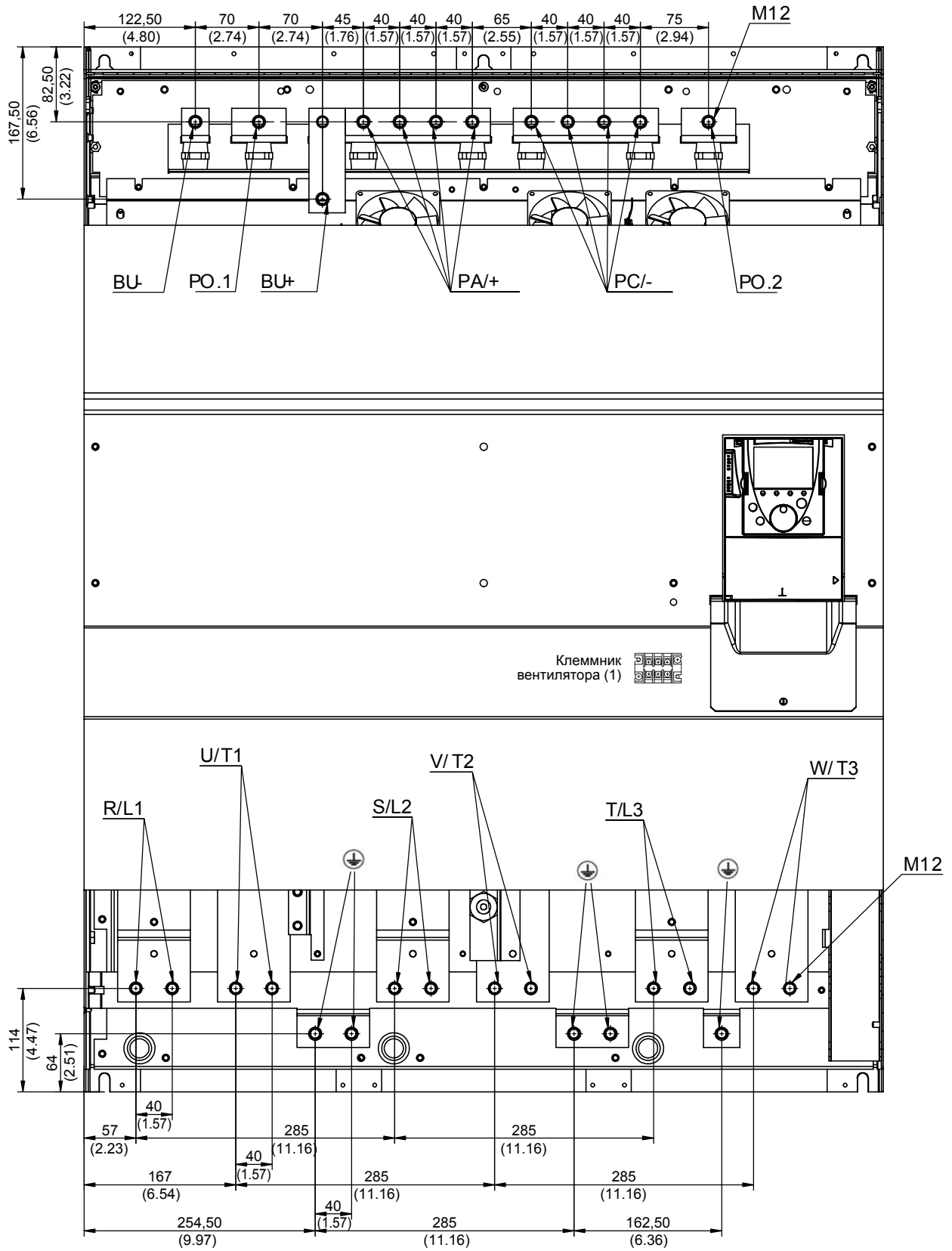
Максимальное сечение проводников и момент затяжки

Клеммы преобразователя	L1/R, L2/S, L3/T, U/T1, V/T2, W/T3	PC/-, PO, PA/+	RO, SO, TO (1)
	4 x 185 мм ² / 41 Н•м	4 x 185 мм ² / 41 Н•м	5,5 мм ² / 1,4 Н•м
	3 x 350 MCM / 360 lb.in	3 x 350 MCM / 360 lb.in	AWG 10 / 12 lb.in

(1) Питание вентиляторов является обязательным при питании ПЧ от звена постоянного тока. Не используется при питании ПЧ от трехфазной сети через клеммы L1/R, L2/S, L3/T.

Силовые клеммники

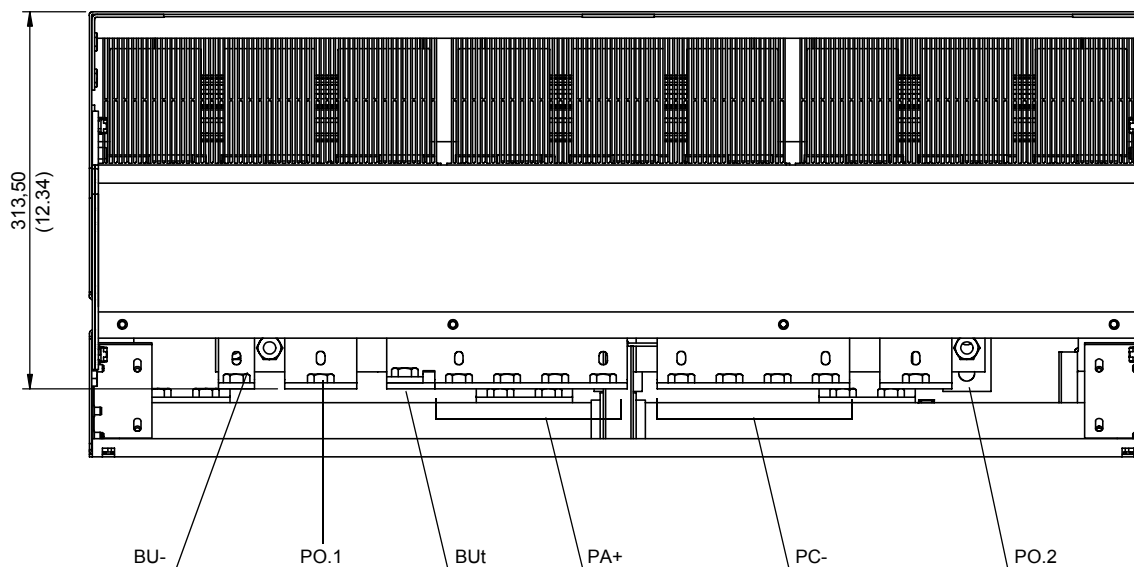
ATV61H C40N4



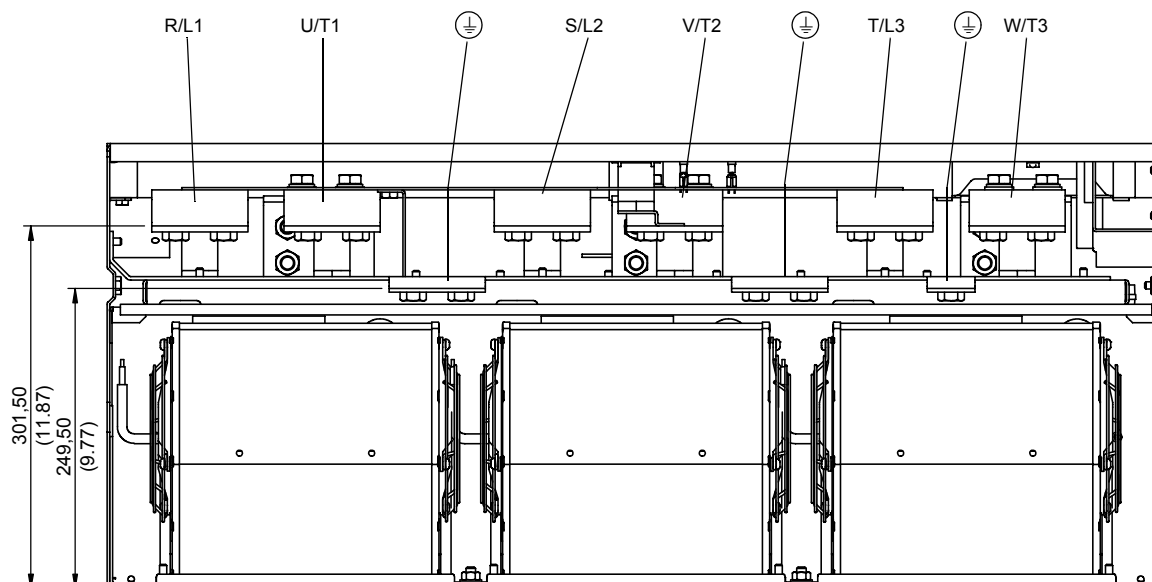
Силовые клеммники

ATV61H C40N4

Вид сверху



Вид снизу



Максимальное сечение проводников и момент затяжки

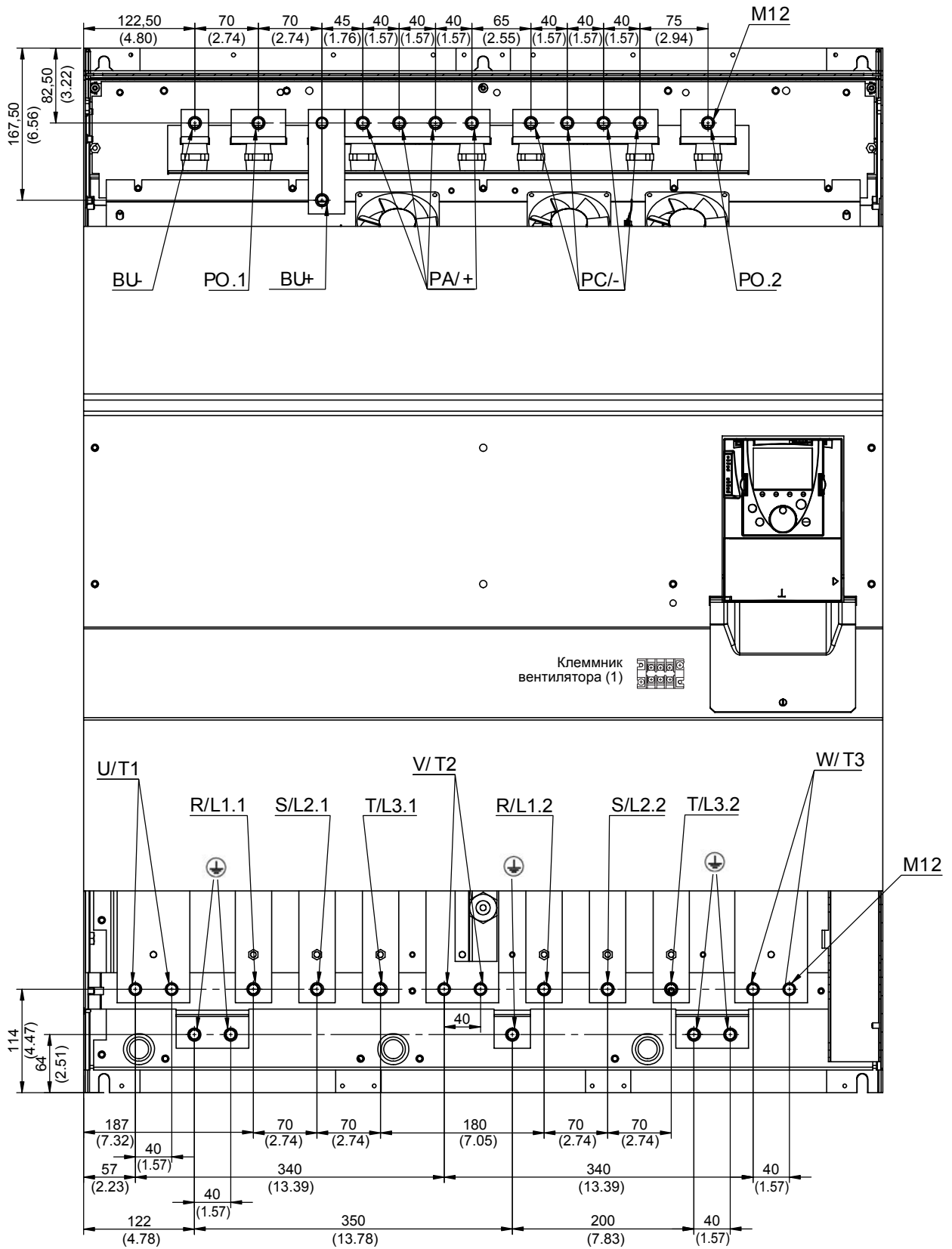
Клеммы преобразователя	L1/R, L2/S, L3/T, U/T1, V/T2, W/T3	PC/-, PA/+	RO, SO, TO (1)
ATV61HC31N4	4 x 185 мм ² / 41 Н•м	8 x 185 мм ² / 41 Н•м	5,5 мм ² / 1,4 Н•м
	4 x 500 MCM / 360 lb. in	4 x 500 MCM / 360 lb. in	AWG 10 / 12 lb. in

(1) Питание вентиляторов является обязательным при питании ПЧ от звена постоянного тока. Не используется при питании ПЧ от трехфазной сети через клеммы L1/R, L2/S, L3/T.

(1).

Силовые клеммники

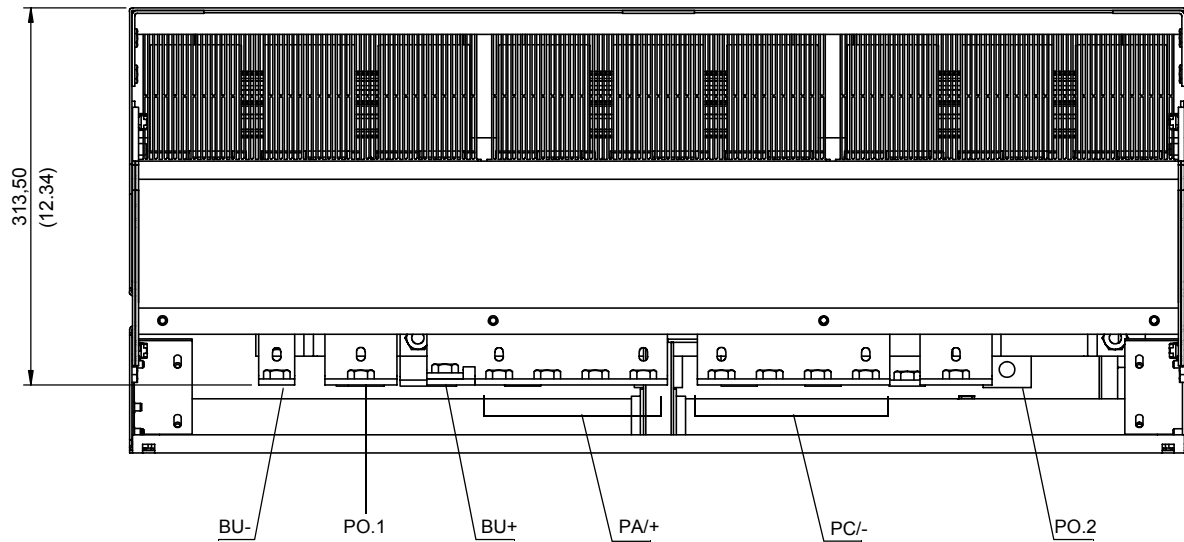
ATV61HC50N4



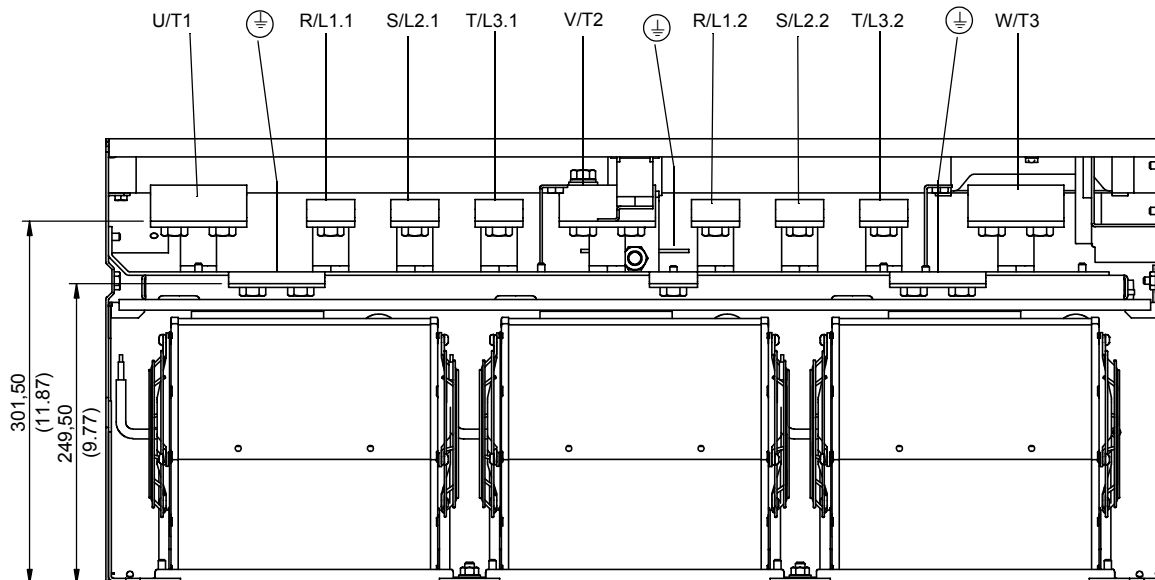
Силовые клеммники

ATV61HC50N4

Вид сверху



Вид сверху



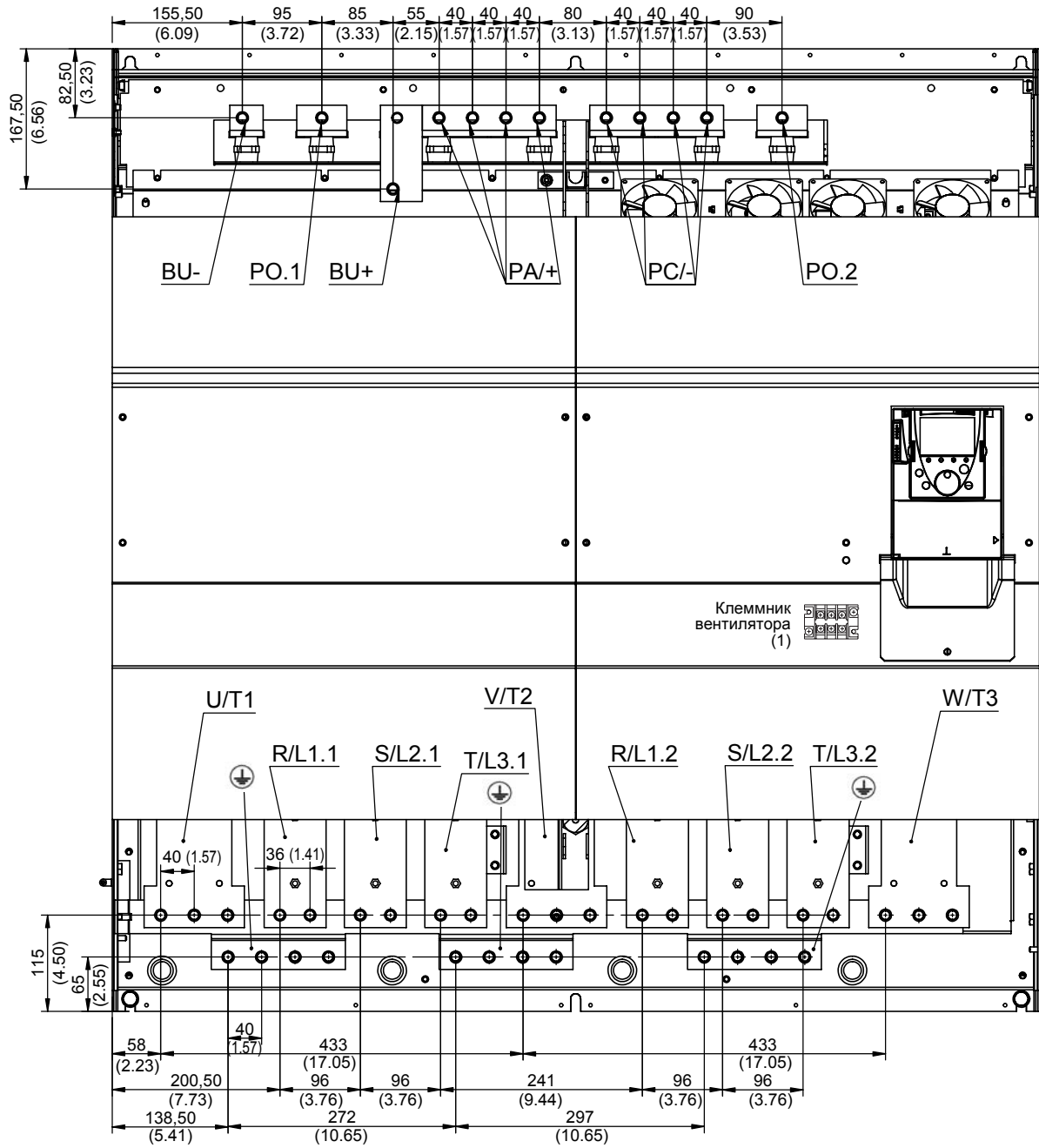
Максимальное сечение проводников и момент затяжки

Клеммы преобразователя	R/L1.1, R/L1.2, S/L2.1, S/L2.2, T/L3.1, T/L3.2	U/T1, V/T2, W/T3	PC/-, PA/+	RO, SO, TO (1)
ATV61HC50N4	4 x 185 мм ² / 41 Н•м 3 x 500 MCM / 360 lb.in	6 x 185 мм ² / 41 Н•м 5 x 500 MCM / 360 lb.in	8 x 185 мм ² / 41 Н•м 5 x 500 MCM / 360 lb.in	5,5 мм ² / 1,4 Н•м AWG 10 / 12 lb.in

(1) Питание вентиляторов является обязательным при питании ПЧ от звена постоянного тока. Не используется при питании ПЧ от трехфазной сети через клеммы L1/R, L2/S, L3/T.

Силовые клеммники

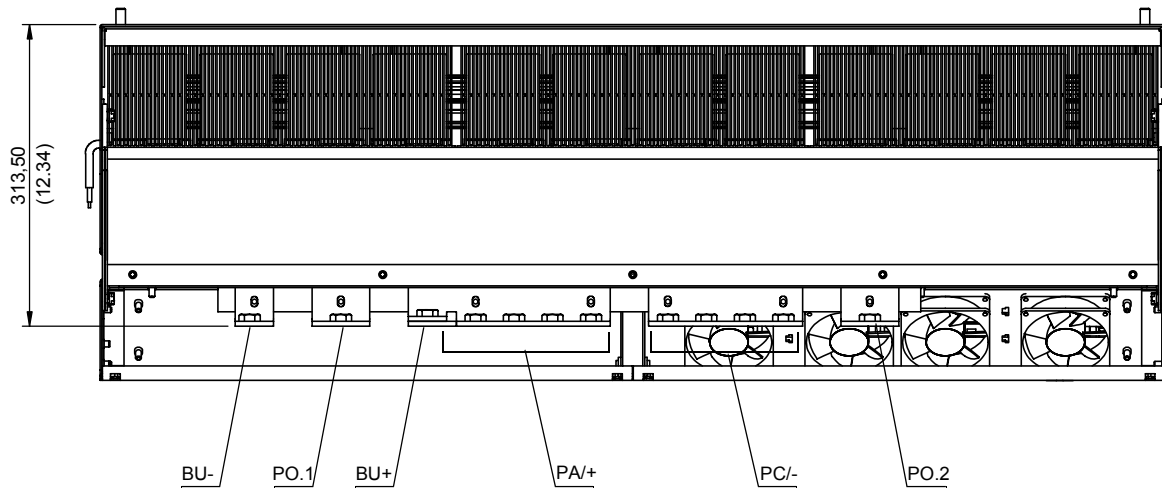
ATV61HC63N4



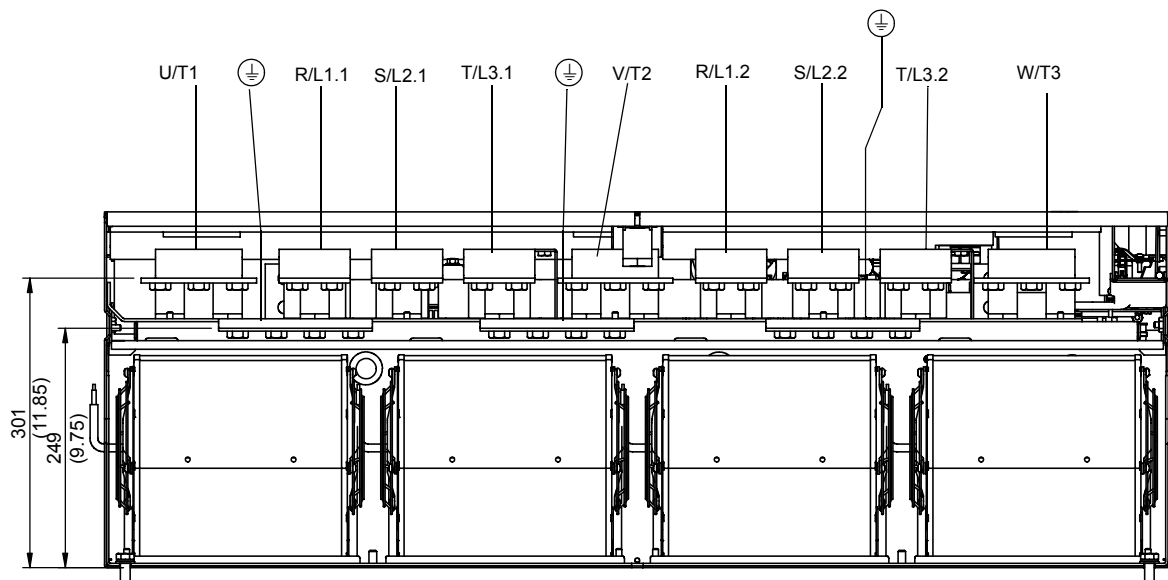
Силовые клеммники

АТV61HC63N4

Вид сверху



Вид снизу



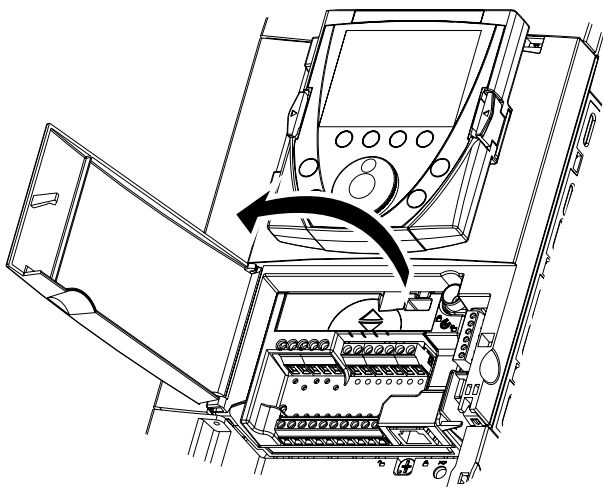
Максимальное сечение проводников и момент затяжки

Клеммы преобразователя	R/L1.1, R/L1.2, S/L2.1, S/L2.2, T/L3.1, T/L3.2	U/T1, V/T2, W/T3	PC/-, PA/+	RO, SO, TO (1)
АТV61HC50N4	4 x 185 мм ² / 41 Н•м	6 x 185 мм ² / 41 Н•м	8 x 185 мм ² / 41 Н•м	5,5 мм ² / 1,4 Н•м
	3 x 500 MCM / 360 lb.in	5 x 500 MCM / 360 lb.in	5 x 500 MCM / 360 lb.in	AWG 10 / 12 lb.in

(1) Питание вентиляторов является обязательным при питании ПЧ от звена постоянного тока. Не используется при питании ПЧ от трехфазной сети через клеммы L1/R, L2/S, L3/T.

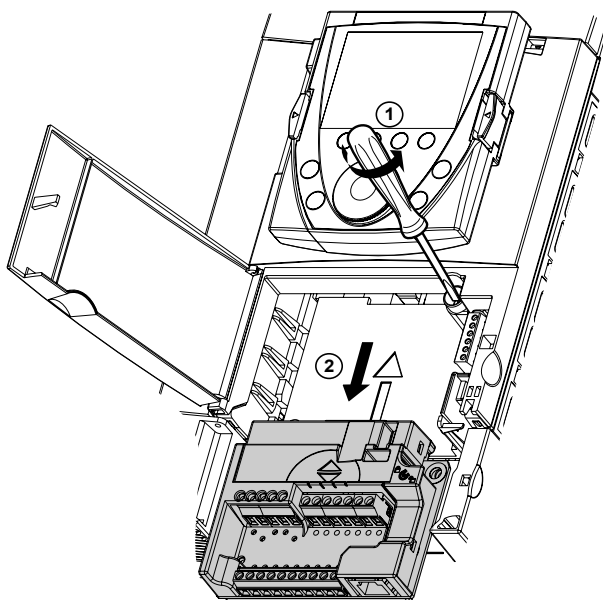
Клеммники цепей управления

Доступ к клеммникам цепей управления



Для доступа к клеммникам цепей управления откройте крышку лицевой панели управляющей части ПЧ

Снятие блока клеммников



Для облегчения монтажа цепей управления ПЧ блок клеммников управления может быть снят:

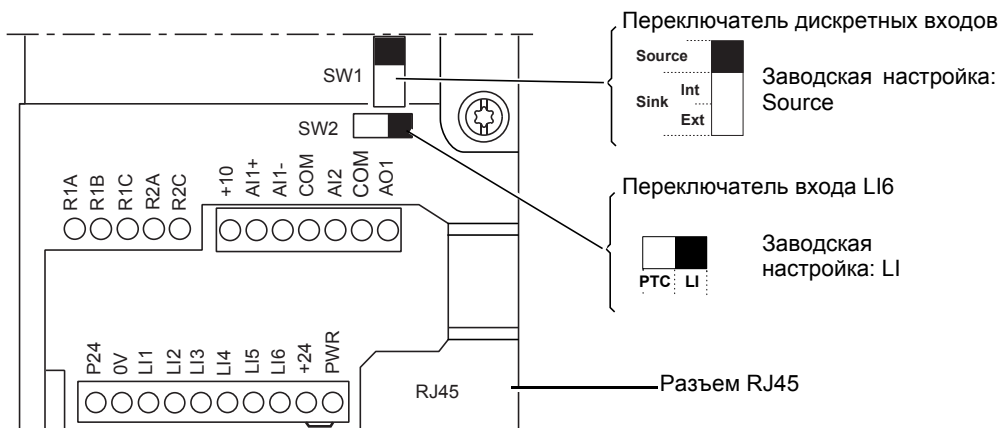
- открутите винт до полного освобождения пружины;
- извлеките блок, перемещая его вниз

ВНИМАНИЕ

НЕПРАВИЛЬНАЯ УСТАНОВКА БЛОКА КЛЕММНИКОВ

При установке на место блока клеммников управления закрутите обязательно невыпадающий винт. При несоблюдении этого предупреждения возможен выход оборудования из строя.

Расположение клемм управления



Максимальное сечение проводников:
2,5 мм² - AWG 14

Максимальный момент затяжки:
0,6 Н•м - 5.3 lb.in

Примечание: преобразователь ATV61 поставляется с перемычкой между клеммами PWR и +24.

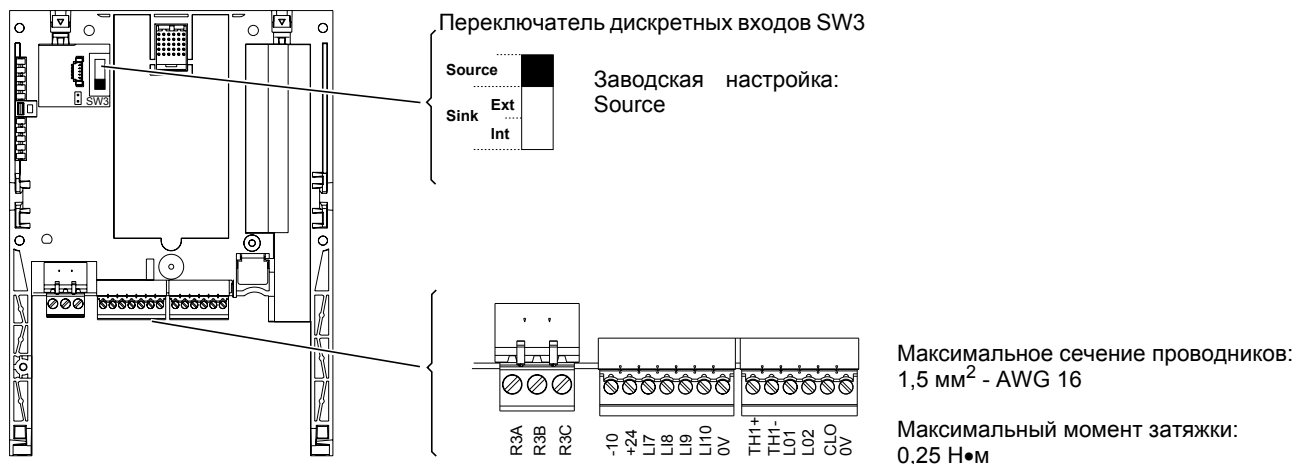
Клеммники цепей управления

Характеристики и назначение клемм управления

Клеммы	Назначение	Электрические характеристики												
R1A R1B R1C	Релейный выход с переключающим контактом (R1C) программируемого реле R1	<ul style="list-style-type: none"> Минимальная переключающая способность: 3 мА для 24 В --- Максимальная переключающая способность при активной нагрузке: 5 А для 250 В \sim или 30 В --- Макс. переключающая способность при индуктивной нагрузке ($\cos \varphi = 0,4$ и $L/R = 7$ мс): 2 А для 250 В \sim или 30 В --- Время дискретизации: $(7 \pm 0,5)$ мс Срок службы: $\leq 100\,000$ операций переключений 												
R2A R2C	Программируемое реле R2 с НО контактом													
+10	Питание для задающего потенциометра (1 - 10 кОм)	<ul style="list-style-type: none"> + 10 В --- ($10,5 \pm 0,5$) В ≤ 10 мА 												
AI1+ AI1 -	Дифференциальный вход по напряжению AI1	<ul style="list-style-type: none"> От -10 до +10 В --- (максимальное допустимое напряжение 24 В) Время дискретизации: $(2 \pm 0,5)$ мс, разрешение 11 бит + 1 сигнальный бит Точность $\pm 0,6\%$ при $\Delta\theta = 60^\circ\text{C}$, линейность $\pm 0,15\%$ максимального значения 												
COM	Общий вывод аналоговых входов-выходов	0 В												
AI2	В зависимости от конфигурации: аналоговый вход по напряжению или по току	<ul style="list-style-type: none"> Аналоговый вход по напряжению от 0 до +10 В --- (максимальное допустимое напряжение 24 В), полное сопротивление 30 кОм или Аналоговый вход по току X-Y мА с программированием X и Y от 0 до 20 мА Полное сопротивление 250 Ом Время дискретизации: $(2 \pm 0,5)$ мс Разрешение 11 бит, точность $\pm 0,6\%$ при $\Delta\theta = 60^\circ\text{C}$, линейность $\pm 0,15\%$ максимального значения 												
COM	Общий вывод аналоговых входов-выходов	0 В												
AO1	В зависимости от конфигурации: аналоговый выход по напряжению или по току	<ul style="list-style-type: none"> Аналоговый выход по напряжению от 0 до +10 В ---, минимальное сопротивление нагрузки 470 Ом или Аналоговый выход по току X-Y мА с программированием X и Y от 0 до 20 мА, сопротивление нагрузки ≤ 500 Ом Разрешение 10 бит, время дискретизации: $(2 \pm 0,5)$ мс Точность $\pm 1\%$ при $\Delta\theta = 60^\circ\text{C}$, линейность $\pm 0,2\%$ максимального значения 												
P24	Вход для внешнего источника +24 В ---	<ul style="list-style-type: none"> +24 В --- (от 19 до 30 В) Мощность 30 Вт 												
0V	Общий вывод дискретных входов и 0 В источника P24	0 В												
LI1 LI2 LI3 LI4 LI5	Программируемые дискретные входы	<ul style="list-style-type: none"> Питание + 24 В (до 30 В) Полное сопротивление 3,5 кОм Время дискретизации: $(2 \pm 0,5)$ мс <table border="1" style="float: right; margin-left: 20px;"> <thead> <tr> <th></th> <th>Переключатель SW1</th> <th>Сост. 0</th> <th>Сост. 1</th> </tr> </thead> <tbody> <tr> <td>Source (зав. настр.)</td> <td></td> <td>< 5 В ---</td> <td>> 11 В ---</td> </tr> <tr> <td>Sink int или Sink ext</td> <td></td> <td>> 16 В ---</td> <td>< 10 В ---</td> </tr> </tbody> </table>		Переключатель SW1	Сост. 0	Сост. 1	Source (зав. настр.)		< 5 В ---	> 11 В ---	Sink int или Sink ext		> 16 В ---	< 10 В ---
	Переключатель SW1	Сост. 0	Сост. 1											
Source (зав. настр.)		< 5 В ---	> 11 В ---											
Sink int или Sink ext		> 16 В ---	< 10 В ---											
LI6	Зависит от положения переключателя SW2: - дискретный программируемый вход или - вход термосопротивлений PTC	<p>Переключатель SW2 на LI (заводская настройка):</p> <ul style="list-style-type: none"> характеристики аналогичны входам LI1 - LI5 <p>или</p> <p>Переключатель SW2 на PTC:</p> <ul style="list-style-type: none"> порог срабатывания 3 кОм, порог возврата в исходное состояние 1,8 кОм; порог контроля к.з. < 50 Ом 												
+24	Источник питания	<p>Переключатель SW1 в положении Source или Sink Int:</p> <ul style="list-style-type: none"> внутренний источник +24 В --- (от 21 до 27 В), защищенный от коротких замыканий и перегрузок; ток потребления: < 200 мА <p>Переключатель SW1 в положении Sink Ext:</p> <ul style="list-style-type: none"> вход для внешнего источника +24 В --- для питания дискретных входов 												
PWR	Вход защитной функции блокировки ПЧ Power Removal Если PWR не подключен к 24 В, то пуск двигателя невозможен (в соответствии с нормами по функциональной безопасности EN954-1 и МЭК/EN61508)	<ul style="list-style-type: none"> 24 В --- (максимальное допустимое напряжение 30 В) Полное сопротивление 1,5 кОм Состояние 0, если < 2 В, состояние 1, если > 17 В Время дискретизации: 10 мс 												

Клеммники дополнительных карт

Клеммники карты дискретных входов-выходов (VW3 A3 201)

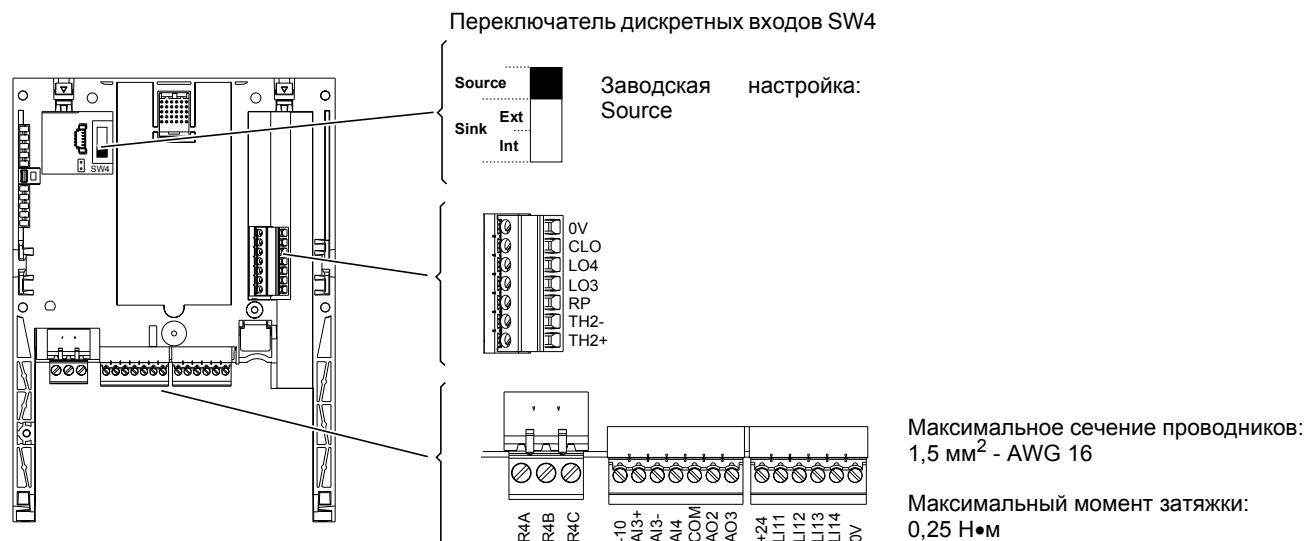


Характеристики и назначение клемм

Клемма	Назначение	Электрические характеристики									
R3A R3B R3C	Релейный выход с переключающим контактом R3C программируемого реле R3	<ul style="list-style-type: none"> Минимальная переключающая способность: 3 мА для 24 В --- Максимальная переключающая способность при активной нагрузке: 5 А для 250 В \sim или 30 В --- Максимальная переключающая способность при индуктивной нагрузке ($\cos \phi = 0,4$ и $L/R = 7$ мс): 2 А для 250 В \sim или 30 В --- Время дискретизации: $(7 \pm 0,5)$ мс Срок службы: $\leq 100\,000$ операций переключений 									
-10	Питание для задающего потенциометра (1 - 10) кОм	<ul style="list-style-type: none"> + 10 В --- ($10,5 \pm 0,5$) В ≤ 10 мА 									
+24	Питание дискретных входов	<p>Переключатель SW3 в положении Source или Sink Int:</p> <ul style="list-style-type: none"> внутренний источник +24 В --- (от 21 до 27 В), защищенный от коротких замыканий и перегрузок ток потребления: < 200 мА (этот ток соответствует суммарному току потребления +24 карты управления и +24 дополнительных карт) <p>Переключатель SW3 в положении Sink Ext:</p> <ul style="list-style-type: none"> вход для внешнего источника +24 В --- для питания дискретных входов 									
L17 L18 L19 L10	Дискретные программируемые входы	<ul style="list-style-type: none"> Питание + 24 В (до 30 В) Полное сопротивление 3,5 кОм Время дискретизации: $(2 \pm 0,5)$ мс <table border="1" style="margin-left: auto; margin-right: auto;"> <thead> <tr> <th>Переключатель SW3</th> <th>Сост. 0</th> <th>Сост. 1</th> </tr> </thead> <tbody> <tr> <td>Source (зав. настр.)</td> <td>< 5 В ---</td> <td>> 11 В ---</td> </tr> <tr> <td>Sink int или Sink ext</td> <td>> 16 В ---</td> <td>< 10 В ---</td> </tr> </tbody> </table>	Переключатель SW3	Сост. 0	Сост. 1	Source (зав. настр.)	< 5 В ---	> 11 В ---	Sink int или Sink ext	> 16 В ---	< 10 В ---
Переключатель SW3	Сост. 0	Сост. 1									
Source (зав. настр.)	< 5 В ---	> 11 В ---									
Sink int или Sink ext	> 16 В ---	< 10 В ---									
0 V	0 В	0 В									
TH1+	Вход терморезистора РТС	<ul style="list-style-type: none"> Порог срабатывания 3 кОм, порог возврата в исходное состояние 1,8 кОм Порог контроля к.з. < 50 Ом 									
TH1-											
LO1 LO2	Программируемые дискретные выходы с открытым коллектором	<ul style="list-style-type: none"> Питание + 24 В (до 30 В) Максимальный ток 200 мА для внутреннего и внешнего источников питания Время дискретизации: $(2 \pm 0,5)$ мс 									
CLO	Общий вывод дискретных выходов										
0V	0 В	0 В									

Клеммники дополнительных карт

Клеммники карты расширенных входов-выходов (VW3 A3 202)



Характеристики и назначение клемм

Клемма	Назначение	Электрические характеристики
R4A R4B R4C	Релейный выход с переключающим контактом R4C программируемого реле R4	<ul style="list-style-type: none"> Минимальная переключающая способность: 3 мА для 24 В $\overline{\text{---}}$ Максимальная переключающая способность при активной нагрузке: 5 А для 250 В \sim или 30 В $\overline{\text{---}}$ Максимальная переключающая способность при индуктивной нагрузке ($\cos \varphi = 0,4$ и $L/R = 7$ мс): 1,5 А для 250 В \sim или 30 В $\overline{\text{---}}$ Время дискретизации: (10 ± 1) мс Срок службы: $\leq 100\,000$ операций переключений
-10	Питание для задающего потенциометра (1 - 10 кОм)	<ul style="list-style-type: none"> + 10 В $\overline{\text{---}}$ ($10,5 \pm 0,5$) В ≤ 10 мА
AI3 +	Полярность + аналогового дифференциального входа по току AI3	<ul style="list-style-type: none"> Аналоговый вход по току X-Y мА с программированием X и Y от 0 до 20 мА, полное сопротивление 250 Ом Время дискретизации: (5 ± 1) мс Разрешение 11 бит + 1 знаковый бит, точность $\pm 0,6\%$ при $\Delta\theta = 60^\circ\text{C}$ (140°F) Линейность $\pm 0,15\%$ максимального значения
AI3 -	Полярность - аналогового дифференциального входа по току AI3	
AI4	В зависимости от конфигурации: аналоговый вход по напряжению или по току	<ul style="list-style-type: none"> Аналоговый вход по напряжению от 0 до +10 В $\overline{\text{---}}$ (максимальное допустимое напряжение 24 В), полное сопротивление 30 кОм или Аналоговый вход по току X-Y мА с программированием X и Y от 0 до 20 мА Полное сопротивление 250 Ом Время дискретизации: (5 ± 1) мс Разрешение 11 бит, точность $\pm 0,6\%$ при $\Delta\theta = 60^\circ\text{C}$, линейность $\pm 0,15\%$ максимального значения
COM	Общий вывод аналоговых входов-выходов	0 В
AO2 AO3	В зависимости от конфигурации: аналоговые выходы по напряжению или по току	<ul style="list-style-type: none"> Двухполярный аналоговый выход от 0 до 10 В $\overline{\text{---}}$ или от -10 до +10 В $\overline{\text{---}}$ в зависимости от конфигурации, минимальное сопротивление нагрузки 470 Ом или Аналоговый выход по току X-Y мА с программированием X и Y от 0 до 20 мА, сопротивление нагрузки ≤ 500 Ом Разрешение 10 бит, время дискретизации: (5 ± 1) мс Точность $\pm 1\%$ при $\Delta\theta = 60^\circ\text{C}$, линейность $\pm 0,2\%$ максимального значения

Клеммники дополнительных карт

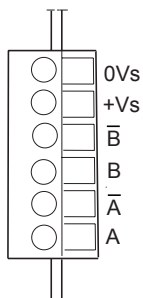
Клеммы	Назначение	Электрические характеристики									
+24	Питание дискретных входов	<p>Переключатель SW4 в положении Source или Sink Int:</p> <ul style="list-style-type: none"> внутренний источник +24 В --- (от 21 до 27 В), защищенный от коротких замыканий и перегрузок ток потребления: < 200 мА (этот ток соответствует суммарному току потребления +24 карты управления и +24 дополнительных карт) <p>Переключатель SW4 в положении Sink Ext:</p> <ul style="list-style-type: none"> вход для внешнего источника +24 В --- для питания дискретных входов 									
LI11 LI12 LI13 LI14	Дискретные программируемые входы	<table border="1"> <tr> <td rowspan="3">Переключатель SW4</td> <td>Сост. 0</td> <td>Сост. 1</td> </tr> <tr> <td>Source (зав. настр.)</td> <td>< 5 В ---</td> <td>> 11 В ---</td> </tr> <tr> <td>Sink int или Sink ext</td> <td>> 16 В ---</td> <td>< 10 В ---</td> </tr> </table> <ul style="list-style-type: none"> Питание + 24 В (до 30 В) Полное сопротивление 3,5 кОм Время дискретизации: (5 ± 1) мс 	Переключатель SW4	Сост. 0	Сост. 1	Source (зав. настр.)	< 5 В ---	> 11 В ---	Sink int или Sink ext	> 16 В ---	< 10 В ---
Переключатель SW4	Сост. 0	Сост. 1									
	Source (зав. настр.)	< 5 В ---		> 11 В ---							
	Sink int или Sink ext	> 16 В ---	< 10 В ---								
0V	Общий вывод дискретных входов	0 В									

TH2 + TH2 -	Вход терморезистора РТС	<ul style="list-style-type: none"> Порог срабатывания 3 кОм, порог возврата в исходное состояние 1,8 кОм Порог контроля к.з. < 50 Ом
RP	Импульсный вход	<ul style="list-style-type: none"> Диапазон частоты 0 - 30 кГц Время дискретизации: (5 ± 1) мс
LO3 LO4	Программируемые дискретные выходы с открытым коллектором	<ul style="list-style-type: none"> Питание + 24 В (до 30 В) Максимальный ток 200 мА для внутреннего и внешнего источников питания Время дискретизации: (5 ± 1) мс
CLO	Общий вывод дискретных выходов	
0V	0 В	0 В

Клеммники дополнительных карт

Клеммник интерфейсной карты импульсного датчика

VW3 A3 401...407



Максимальное сечение проводников:
1,5 мм² - AWG 16

Максимальный момент затяжки:
0,25 Н•м

Характеристики и назначение клемм

Интерфейсные карты датчика с дифференциальными выходами, совместимыми с RS422

Клеммы	Назначение	Электрические характеристики	
		VW3 A3 401	VW3 A3 402
+Vs	Питание импульсного датчика	<ul style="list-style-type: none"> • 5 В $\overline{\text{---}}$ (до 5,5 В $\overline{\text{---}}$), защищенный от к.з. и перегрузки • ≤ 200 мА 	<ul style="list-style-type: none"> • 15 В $\overline{\text{---}}$ (до 16 В $\overline{\text{---}}$), защищенный от к.з. и перегрузки • ≤ 175 мА
0Vs			
A, /A B, /B	Входы для имп. датчика	<ul style="list-style-type: none"> • Разрешение: ≤ 5000 имп/об • Частота: ≤ 300 кГц 	

Интерфейсные карты датчика с выходами с открытым коллектором

Клеммы	Назначение	Электрические характеристики	
		VW3 A3 403	VW3 A3 404
+Vs	Питание импульсного датчика	<ul style="list-style-type: none"> • 12 В $\overline{\text{---}}$ (до 13 В $\overline{\text{---}}$), защищенный от к.з. и перегрузки • ≤ 200 мА 	<ul style="list-style-type: none"> • 15 В $\overline{\text{---}}$ (до 16 В $\overline{\text{---}}$), защищенный от к.з. и перегрузки • ≤ 175 мА
0Vs			
A, /A B, /B	Входы для имп. датчика	<ul style="list-style-type: none"> • Разрешение: ≤ 5000 имп/об • Частота: ≤ 300 кГц 	

Интерфейсные карты датчика с выходами типа push-pull

Клеммы	Назначение	Электрические характеристики					
		VW3 A3 405	VW3 A3 406	VW3 A3 407			
+Vs	Питание импульсного датчика	<ul style="list-style-type: none"> • 12 В $\overline{\text{---}}$ (до 13 В $\overline{\text{---}}$), защищенный от к.з. и перегрузки • ≤ 175 мА 	<ul style="list-style-type: none"> • 15 В $\overline{\text{---}}$ (до 16 В $\overline{\text{---}}$), защищенный от к.з. и перегрузки • ≤ 175 мА 	<ul style="list-style-type: none"> • 24 В $\overline{\text{---}}$ (от 20 до 30 В), защищенный от к.з. и перегрузки • ≤ 100 мА 			
0Vs					Сост. 0	Если $< 1,5$ В	
					Сост. 1	Если $> 7,7$ и < 13 В	Если $> 7,7$ и < 16 В
A, /A B, /B	Входы для имп. датчика	<ul style="list-style-type: none"> • Разрешение: ≤ 5000 имп/об • Частота: ≤ 300 кГц 					

Клеммники дополнительных карт

Выбор типа импульсного датчика

Предлагается 7 дополнительных интерфейсных карт для ATV61, позволяющих применять любые типы датчиков:

- фотоимпульсный датчик с относительным отсчетом с дифференциальными выходами, совместимыми со стандартом RS422;
- фотоимпульсный датчик с относительным отсчетом с выходами с открытым коллектором;
- фотоимпульсный датчик с относительным отсчетом с выходами типа push-pull.

Датчик должен соответствовать 2 ограничениям:

- частота датчика: ≤ 300 кГц;
- разрешение: ≤ 5000 имп/об.

Выберите стандартное разрешение с соблюдением двух ограничений для получения оптимальной точности.

Подключение датчика

Применяйте экранированные кабели с тремя витыми парами, с шагом скрутки от 25 до 50 мм, заземляя экран с обоих концов. Минимальное сечение проводников должно соответствовать значению, приведенному в таблице, для уменьшения падения напряжения в линии:

Максимальная длина кабеля датчика	VW3 A3 401 - 402			VW3 A3 403 - 407		
	Максимальный ток потребления датчика	Минимальное сечение проводников		Максимальный ток потребления датчика	Минимальное сечение проводников	
10 м 32,8 фут	100 мА	0,2 мм ²	AWG 24	100 мА	0,2 мм ²	AWG 24
	200 мА	0,2 мм ²	AWG 24	200 мА	0,2 мм ²	AWG 24
50 м 164 фут	100 мА	0,5 мм ²	AWG 20	100 мА	0,5 мм ²	AWG 20
	200 мА	0,75 мм ²	AWG 18	200 мА	0,75 мм ²	AWG 18
100 м 328 фут	100 мА	0,75 мм ²	AWG 18	100 мА	0,75 мм ²	AWG 18
	200 мА	1,5 мм ²	AWG 15	200 мА	1,5 мм ²	AWG 16
200 м 656 фут	-	-	-	100 мА	0,5 мм ²	AWG 20
	-	-	-	200 мА	1,5 мм ²	AWG 15
300 м 984 фут	-	-	-	100 мА	0,75 мм ²	AWG 18
	-	-	-	200 мА	1,5 мм ²	AWG 15

Схемы подключения

Схемы подключения в соответствии с категорией 1 стандарта EN 954-1 и характеристикой SIL1 по МЭК/EN 61508, категорией остановки 0 по МЭК/EN 60204-1

Схема с сетевым контактором

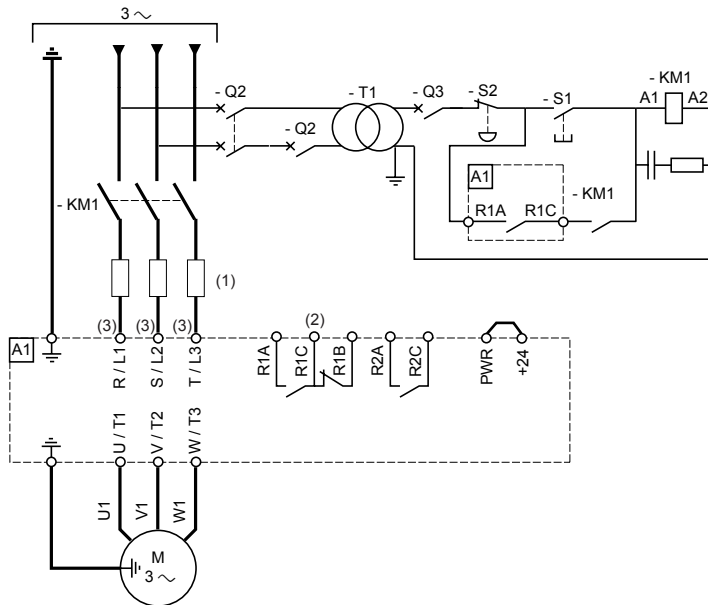
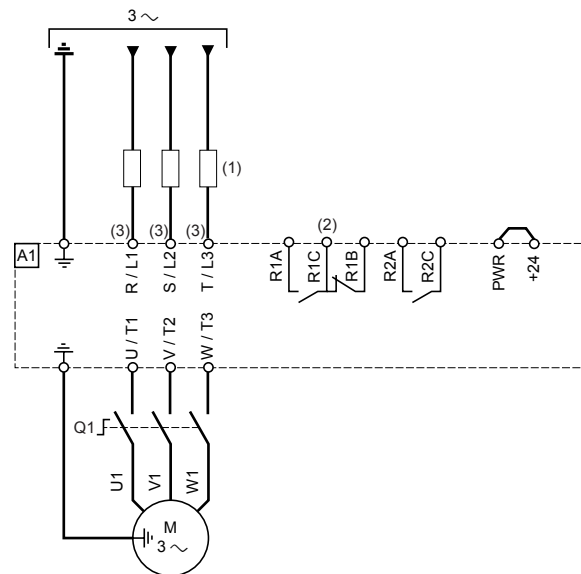


Схема с секционным разъединителем



- (1) Сетевой дроссель по выбору.
- (2) Контакты реле неисправности для дистанционного контроля состояния преобразователя.
- (3) Подключение сетевого питания для ПЧ ATV61HC50N4 и ATV61HC63N4 см. стр. [48](#).

Примечание: установите помехоподавляющие цепочки на всех индуктивных цепях вблизи ПЧ или включенных в ту же сеть (реле, контакторы, электромагнитные клапаны, люминесцентные лампы и т.д.).

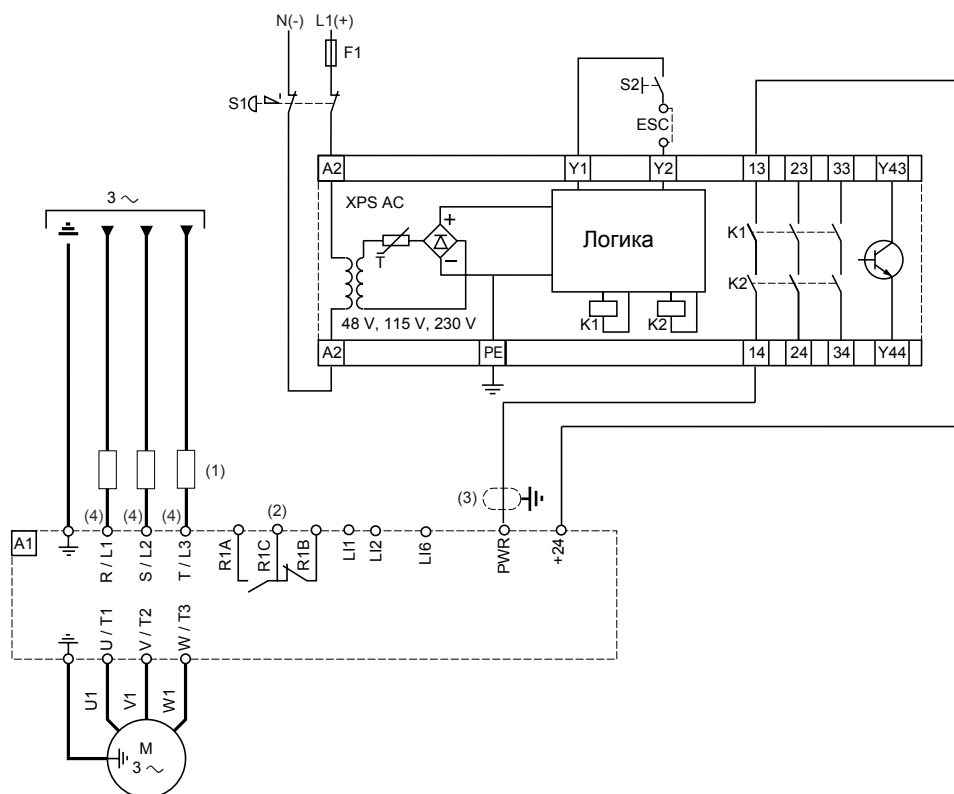
Выбор оборудования для управления двигателем:
см. каталог.

Схемы подключения

Схемы подключения в соответствии с категорией 3 стандарта EN 954-1 и характеристикой SIL2 по МЭК/EN 61508, категорией останова 0 по МЭК/EN 60204-1

Применение данной схемы подключения рекомендуется для механизмов с малым временем останова на выбеге (с небольшим моментом инерции или с большим моментом сопротивления нагрузке).

При активизации команды останова питание двигателя мгновенно отключается и он останавливается в соответствии с категорией 0 стандарта МЭК/EN 60204-1.



(1) Сетевой дроссель по выбору.

(2) Контакты реле неисправности для дистанционного контроля состояния преобразователя.

(3) Заземление экрана кабеля, подключенного ко входу Power Removal, обязательно.

(4) Подключение сетевого питания для ПЧ ATV61HC50N4 и ATV61HC63N4 см. стр. 48.

- В соответствии с категорией 3 по EN 954-1 требуется применение кнопки останова с двойным контактом (S1).
- S1 используется для активизации защитной функции блокировки питания Power Removal.
- S2 используется для инициализации модуля Preventa при включении питания или после аварийной остановки. ESC позволяет использовать другие условия инициализации модуля.
- Модуль Preventa может использоваться для защитной функции блокировки Power Removal нескольких ПЧ ATV61.
- Дискретный выход модуля Preventa может использоваться для индикации состояния ПЧ в условиях безопасности.

Примечание:

В профилактических целях защитная функция Power Removal должна активизироваться по крайней мере один раз в год.

Этой превентивной мере должно предшествовать отключение питания после подключения ПЧ к сети.

Выходные дискретные сигналы ПЧ не должны рассматриваться в качестве аварийных сигналов безопасности.

Установите помехоподавляющие цепочки на всех индуктивных цепях вблизи ПЧ или включенных в ту же сеть (реле, контакторы, электромагнитные клапаны, люминесцентные лампы и т.д.).

Выбор оборудования для управления двигателем:

см. каталог.

Схемы подключения

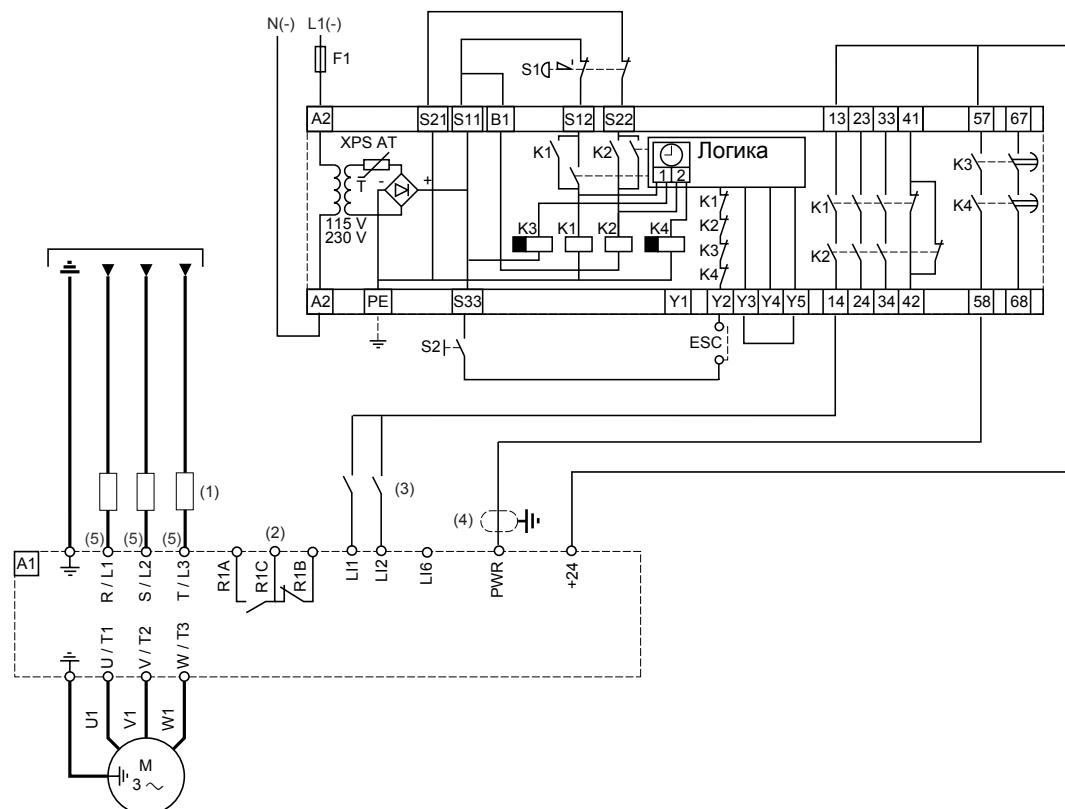
Схемы подключения в соответствии с категорией 3 стандарта EN 954-1 и характеристикой SIL2 по МЭК/EN 61508, категорией останова 1 по МЭК / EN 60204 1

Применение данной схемы подключения рекомендуется для механизмов с большим временем останова на выбеге (с большим моментом инерции или с небольшим моментом сопротивления нагрузке).

При активизации команды останова начинается торможение двигателя, контролируемое ПЧ, а затем после выдержки времени, соответствующей темпу замедления, активизируется защитная функция блокировки ПЧ.

Пример:

- 2-проводное управление
- L11 назначен на вращение вперед
- L12 назначен на вращение назад



- (1) Сетевой дроссель по выбору.
- (2) Контакты реле неисправности для дистанционного контроля состояния преобразователя.
- (3) В данном примере дискретные входы Lix подключены к Source, однако их можно также подключить к Sink int или Sink ext (см. стр. 49).
- (4) Заземление экрана кабеля, подключенного ко входу Power Removal, обязательно.
- (5) Подключение сетевого питания для ПЧ ATV61HC50N4 и ATV61HC63N4 см. стр. 48.

- В соответствии с категорией 3 по EN 954-1 требуется применение кнопки останова с двойным контактом (S1).
- S1 используется для активизации защитной функции блокировки питания Power Removal.
- S2 используется для инициализации модуля Preventa при включении питания или после аварийной остановки. ESC позволяет использовать другие условия инициализации модуля.
- Модуль Preventa может использоваться для защитной функции блокировки Power Removal нескольких ПЧ ATV61. В этом случае выдержка времени должна быть настроена на наибольшее время останова.
- Дискретный выход модуля Preventa может использоваться для индикации состояния ПЧ в условиях безопасности.

Примечание:

В профилактических целях защитная функция Power Removal должна активизироваться по крайней мере один раз в год. Этой превентивной мере должно предшествовать отключение питания после подключения ПЧ к сети.

Выходные дискретные сигналы ПЧ не должны рассматриваться в качестве аварийных сигналов безопасности.

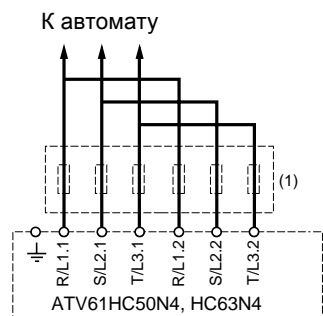
Установите помехоподавляющие цепочки на всех индуктивных цепях вблизи ПЧ или включенных в ту же сеть (реле, контакторы, электромагнитные клапаны, люминесцентные лампы и т.д.).

Выбор оборудования для управления двигателем:

см. каталог.

Схемы подключения

Схема подключения силового клемника для преобразователей ATV61HC50N4 и ATV61HC63N4

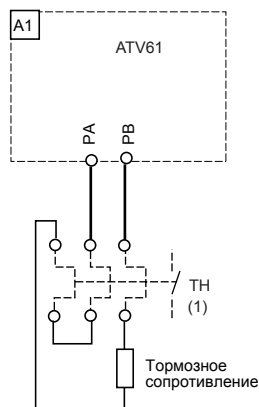


(1) Сетевой дроссель по выбору

Схема подключения тормозного сопротивления

ATV61H D55M3X, D75M3X, D90M3X
ATV61H D90N4 - C22N4

В преобразователях мощностью до 220 кВт (ATV61HC22N4) тормозные сопротивления подключаются непосредственно к клеммнику ПЧ, расположенному внизу (клеммы PA и PB).



(1) Реле тепловой защиты

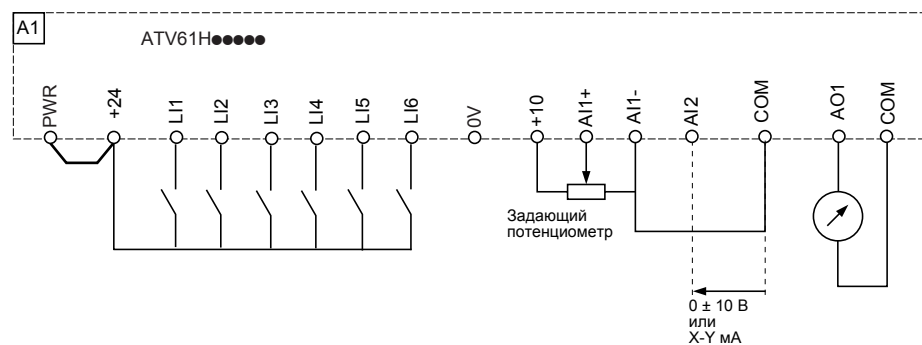
ATV61H C25N4 - C63N4

Начиная с мощности 250 кВт (ATV61HC25N4), тормозное сопротивление подключается к внешнему тормозному модулю. Обратитесь к руководству по эксплуатации тормозного модуля.

Схемы подключения

Схемы подключения цепей управления

Схема подключения карты управления

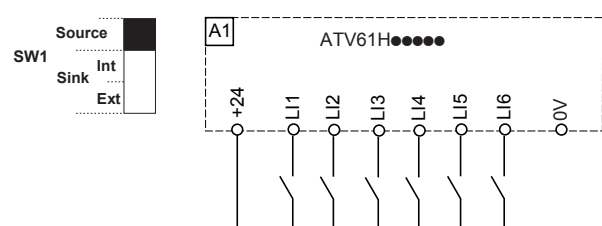


Переключатель дискретных входов (SW1)

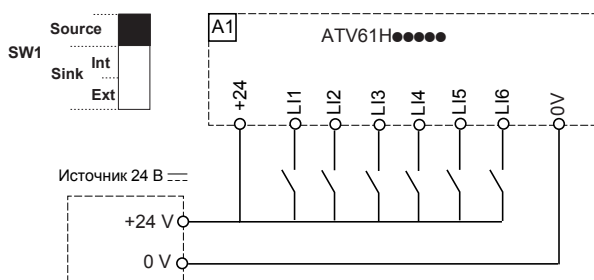
Переключатель дискретных входов (SW1) позволяет согласовать дискретные входы с технологическими особенностями используемых программируемых логических контроллеров:

- установите переключатель в положение Source (заводская настройка) при использовании транзисторных (типа PNP) выходов ПЛК;
- установите переключатель в положение Sink Int или Sink Ext при использовании транзисторных (типа NPN) выходов.

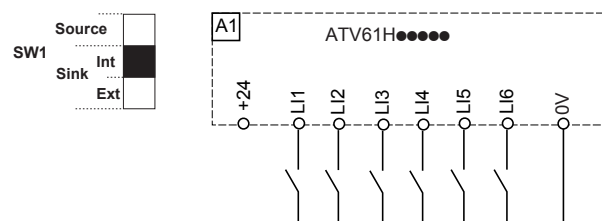
- Переключатель SW1 в положении Source



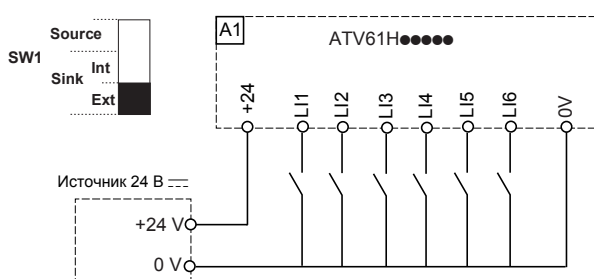
- Переключатель SW1 в положении Source с внешним источником для входов LI



- Переключатель SW1 в положении Sink int



- Переключатель SW1 в положении Sink ext



ВНИМАНИЕ

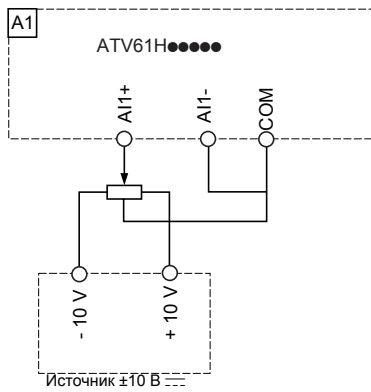
НЕПРЕДВИДЕННОЕ ФУНКЦИОНИРОВАНИЕ ПРЕОБРАЗОВАТЕЛЯ

- Когда переключатель SW1 находится в положении Sink Int или Sink Ext, общий вывод никогда не должен соединяться с корпусом или защитным заземлением, т.к. существует опасность несанкционированного пуска при первом появлении неисправности изоляции.

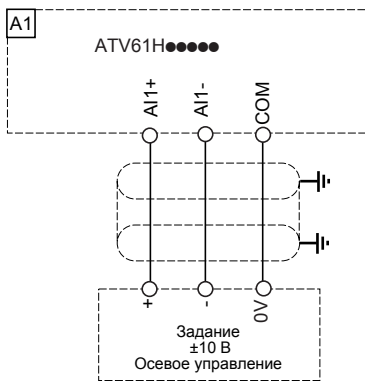
Несоблюдение этого указания может привести к смерти или тяжелым травмам.

Схемы подключения

Двухполярное задание скорости



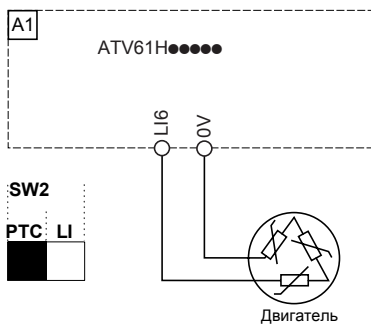
Задание скорости при осевом управлении



Переключатель SW2

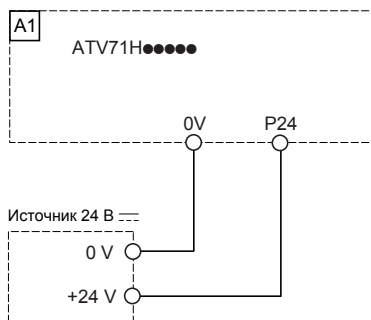
Переключатель дискретного входа LI6 (SW2) позволяет использовать этот вход в качестве:

- дискретного входа, устанавливая переключатель в положение LI (заводская настройка);
- защиты двигателя с помощью терморезисторов, устанавливая переключатель в положение PTC



Питание цепей управления от внешнего источника

Карта управления может питаться от внешнего источника +24 В



Схемы подключения

Схемы подключения карт расширения входов-выходов

Схема подключения карты расширенных входов-выходов (VW3A3202)

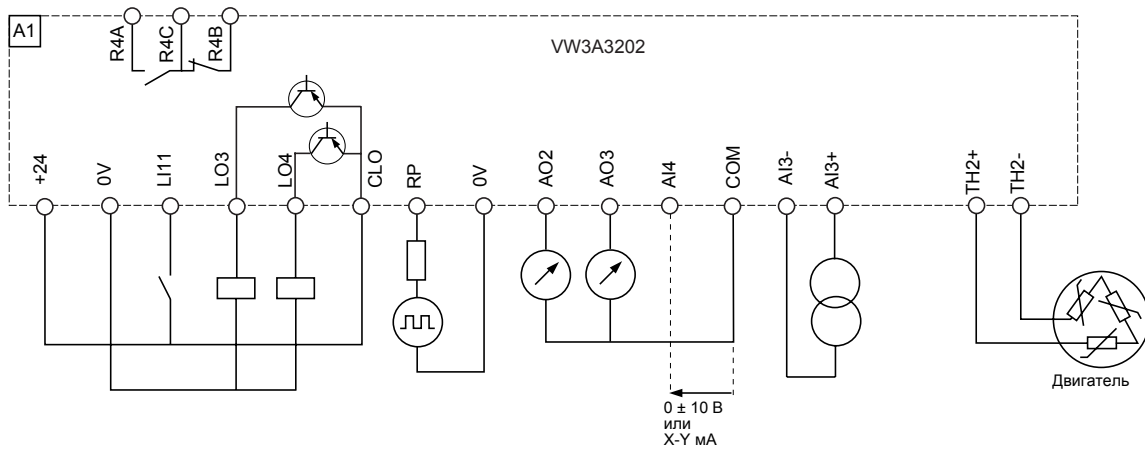
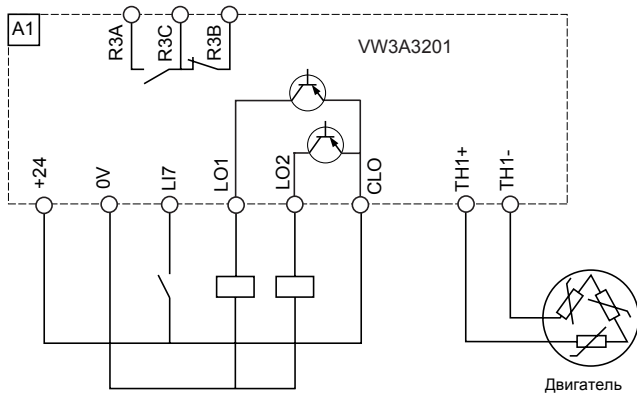


Схема подключения карты дискретных входов-выходов (VW3A3201)

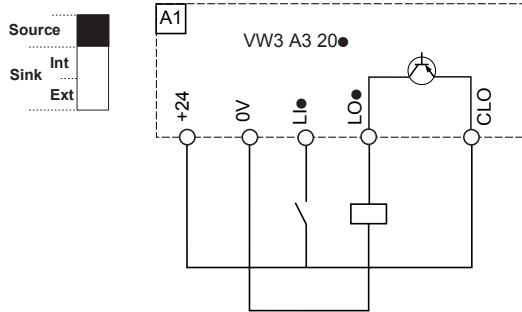


Схемы подключения

Переключатель дискретных входов-выходов SW3 / SW4

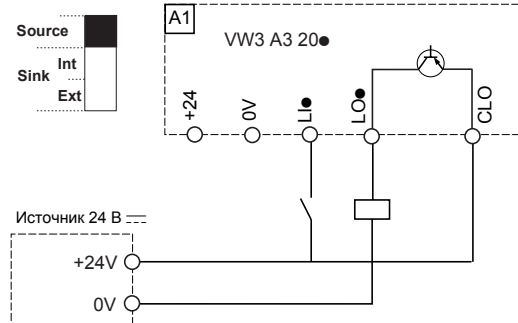
- Переключатель в положении Source

SW3 или SW4



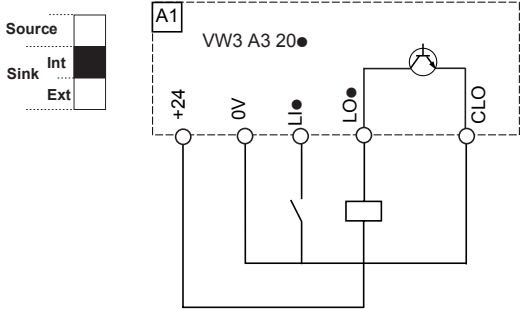
- Переключатель в положении Source с внешним источником питания +24 В

SW3 или SW4



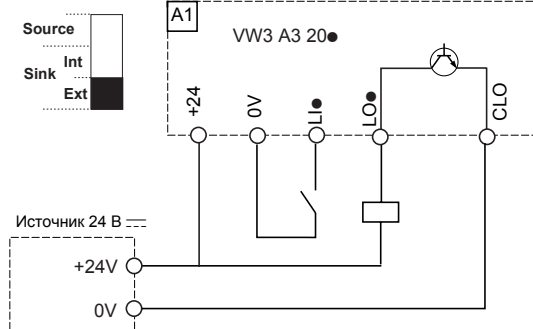
- Переключатель в положении Sink int

SW3 или SW4



- Переключатель в положении Sink ext

SW3 или SW4



ВНИМАНИЕ

НЕПРЕДВИДЕННОЕ ФУНКЦИОНИРОВАНИЕ ПРЕОБРАЗОВАТЕЛЯ

- Когда переключатель SW3 или SW4 находится в положении Sink Int или Sink Ext, общий вывод никогда не должен соединяться с корпусом или защитным заземлением, т.к. существует опасность несанкционированного пуска при первом появлении неисправности изоляции.

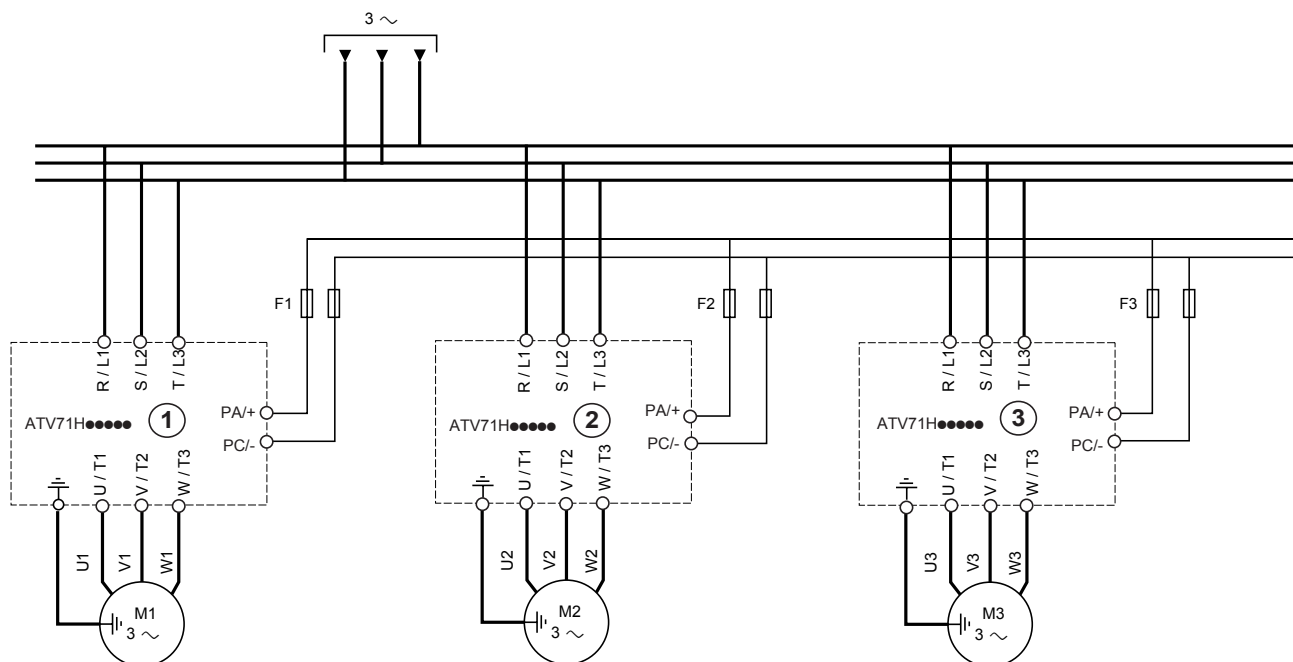
Несоблюдение этих указаний может привести к смерти или тяжелым травмам.

Схемы подключения

Параллельное подключение нескольких ПЧ к звену постоянного тока

Подключение к звену постоянного тока преобразователей одинакового типоразмера

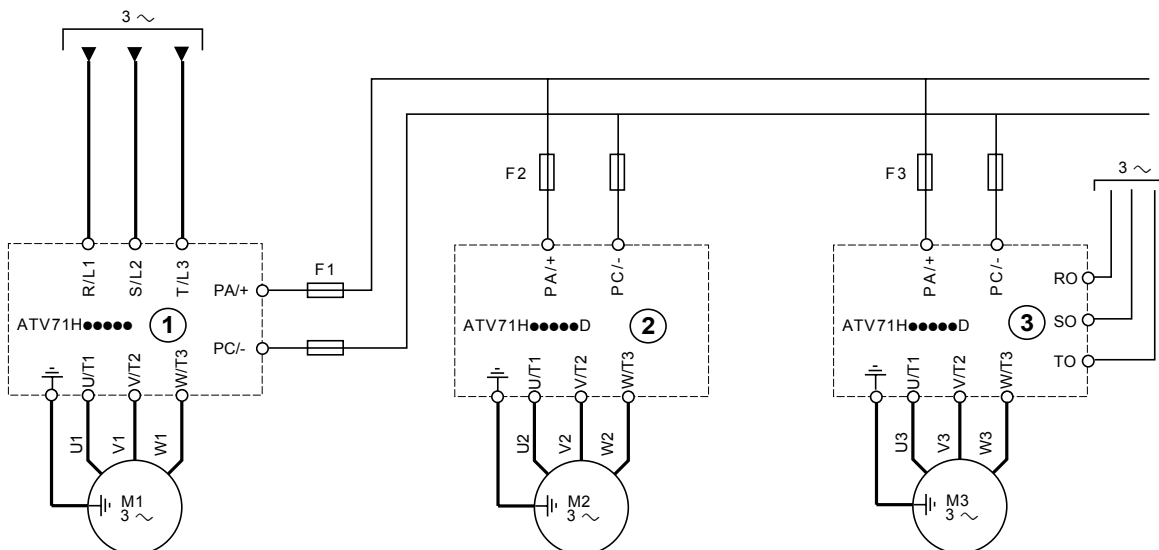
Каждый ПЧ использует свою зарядную цепь.



Преобразователи ①, ② и ③ не должны различаться больше, чем на один типоразмер, при таком способе подключения.

F1, F2, F3: быстродействующие предохранители защиты со стороны звена постоянного тока.

Подключение к звену постоянного тока преобразователей разного типоразмера



Преобразователи ② и ③, питаемые только от звена постоянного тока, могут использоваться без дросселя постоянного тока (каталожный номер ATV61●●●D).

F1, F2, F3: быстродействующие предохранители защиты со стороны звена постоянного тока.

ВНИМАНИЕ

- Мощность преобразователя частоты 1 должна быть выбрана такой, чтобы обеспечить питание всех двигателей, которые могут работать одновременно.
- Когда ПЧ D75M3X и C13N4 - C63N4 (ПЧ 3 на схеме сверху) питаются только от звена постоянного тока, а не через клеммы R/L1, S/L2, T/L3, необходимо обеспечить раздельное питание вентиляторов от трехфазной сети 380 - 480 В, 50 / 60 Гц (клеммы RO, SO, TO) с защитой с помощью предохранителей или автоматического выключателя двигателя.

При несоблюдении этих предупреждений возможен выход оборудования из строя.

Схемы подключения

Мощность, потребляемая вентиляторами

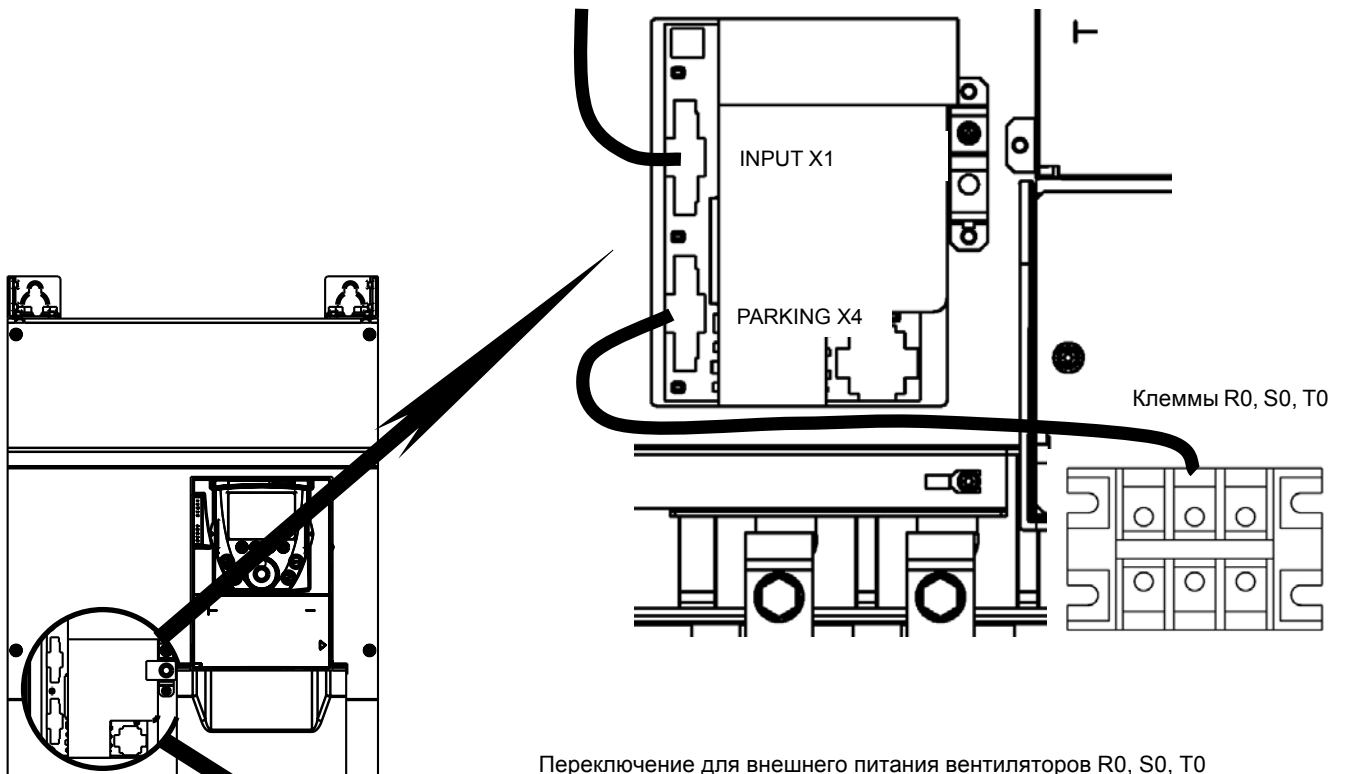
Преобразователь ATV61H	Мощность, потребляемая вентиляторами
D90M3X, C13N4, C16N4, C22N4	550 ВА
C25N4, C31N4	1145 ВА
C40N4, C50N4	2200 ВА
C63N4	2750 ВА

Подключение вентиляторов при раздельном питании

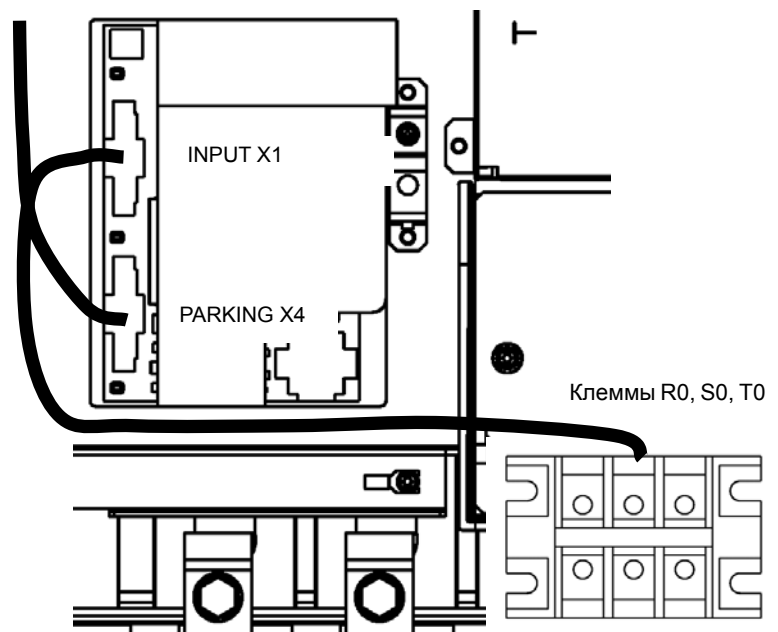
Для исключения связи вентиляторов с клеммами R/L1, S/L2, T/L3 и подключения их к клеммам R0, S0, T0, необходимо скрестить разъемы X1 и X4, как это показано на рисунках ниже.

ATV61H D90M3X, C13N4

Заводское подключение: вентиляторы имеют внутреннее питание R/L1, S/L2, T/L3



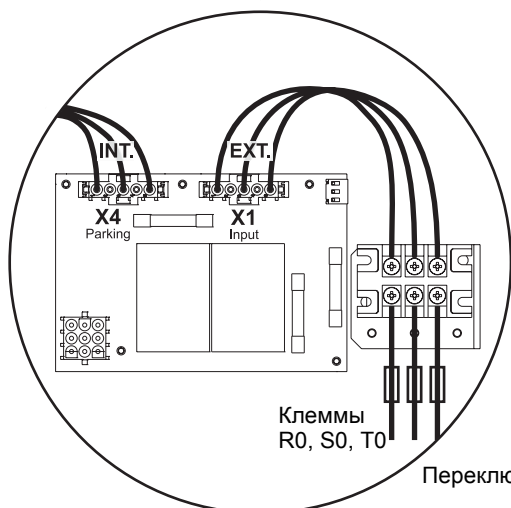
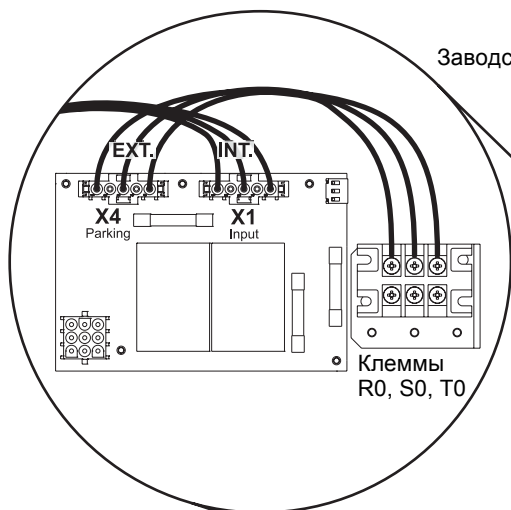
Переключение для внешнего питания вентиляторов R0, S0, T0



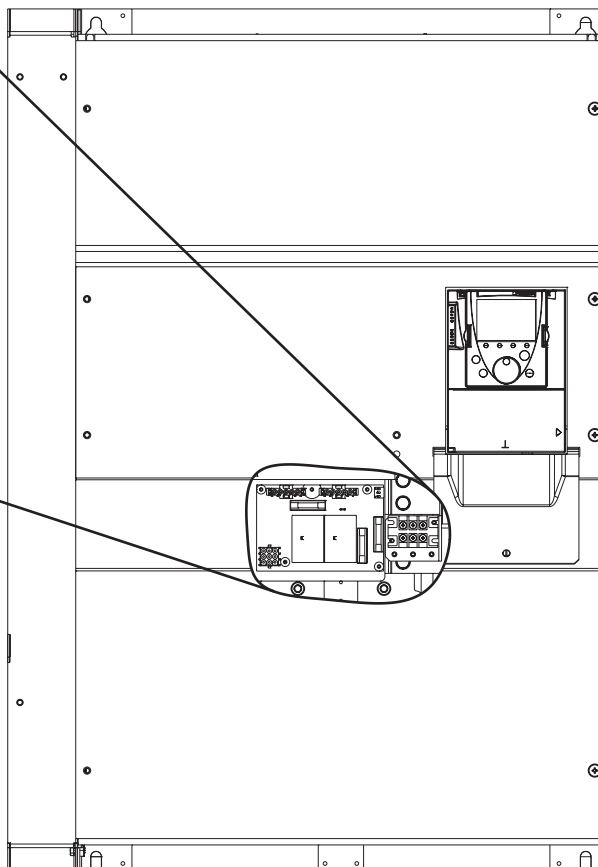
Схемы подключения

ATV61H C16N4, C22N4, C25N4, C31N4

Заводское подключение: вентиляторы имеют внутреннее питание R/L1, S/L2, T/L3

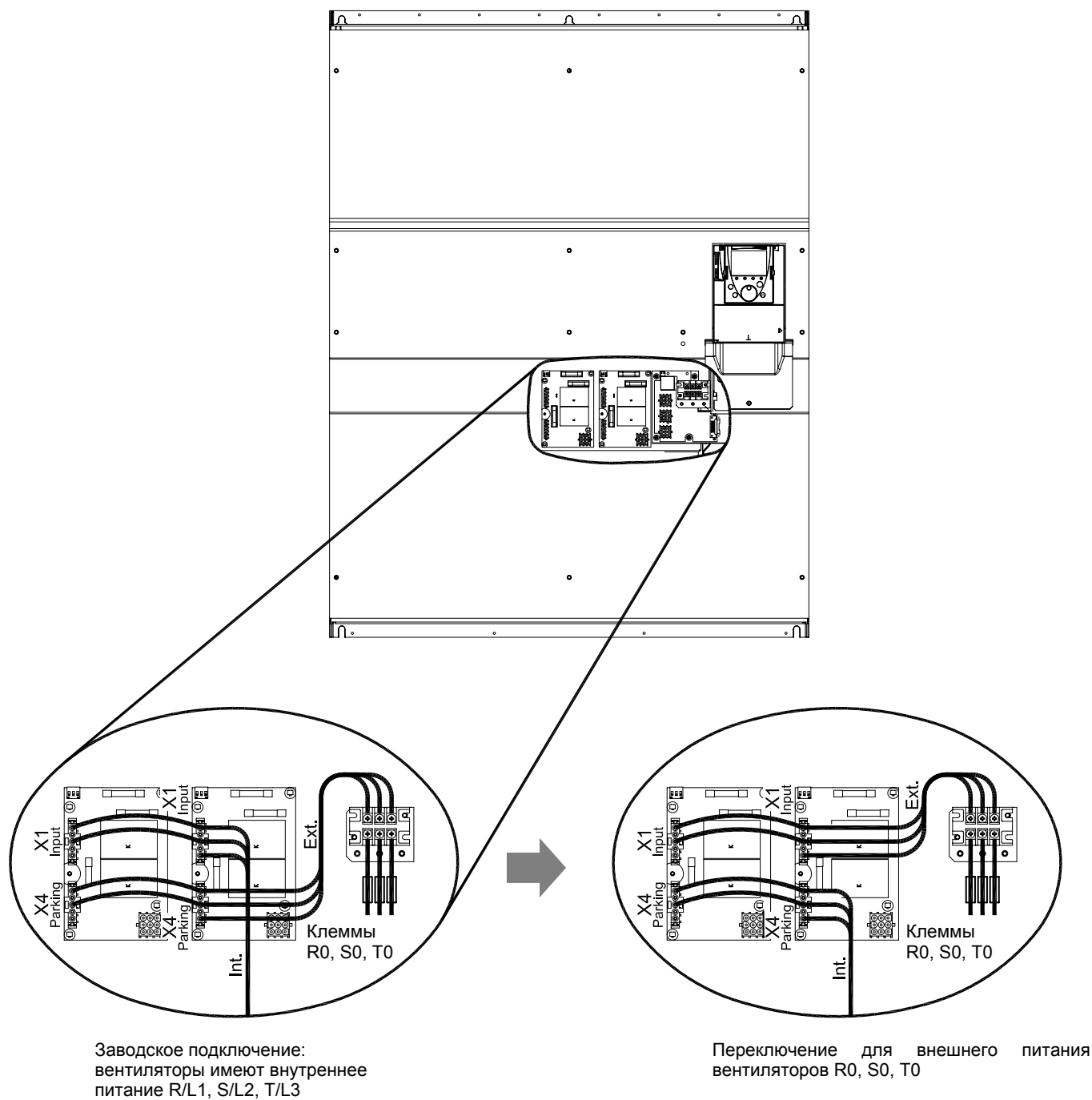


Переключение для внешнего питания вентиляторов R0, S0, T0



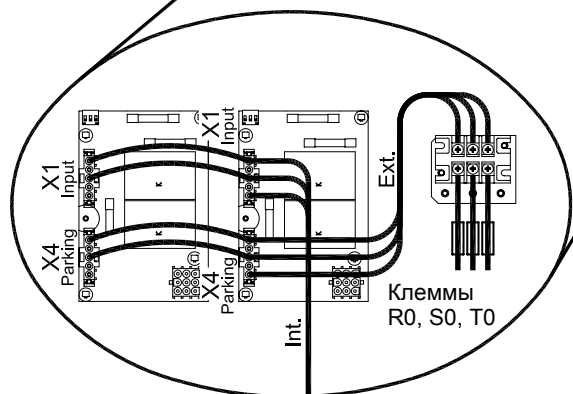
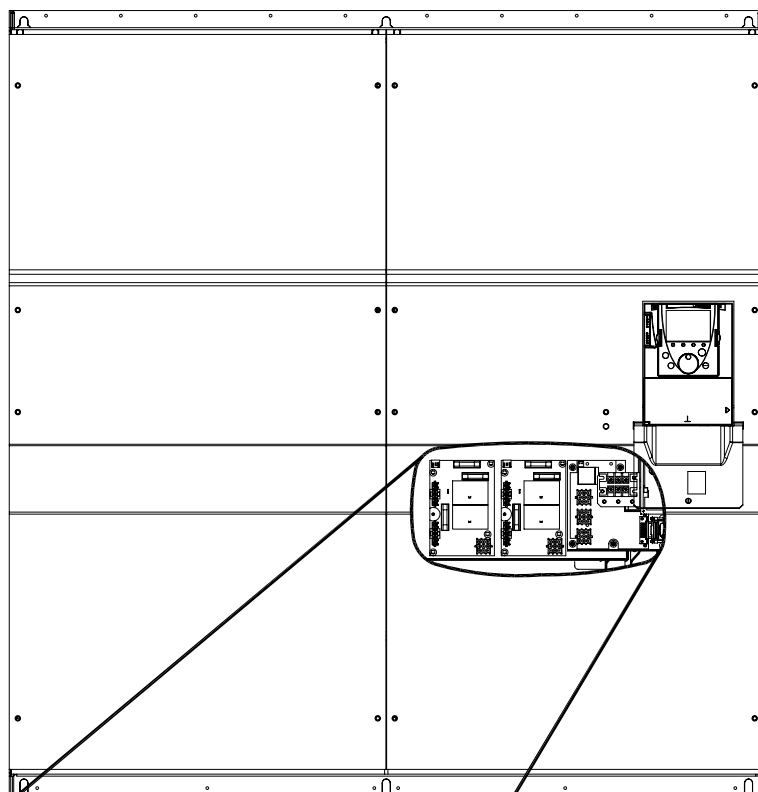
Схемы подключения

ATV61H C40N4, C50N4

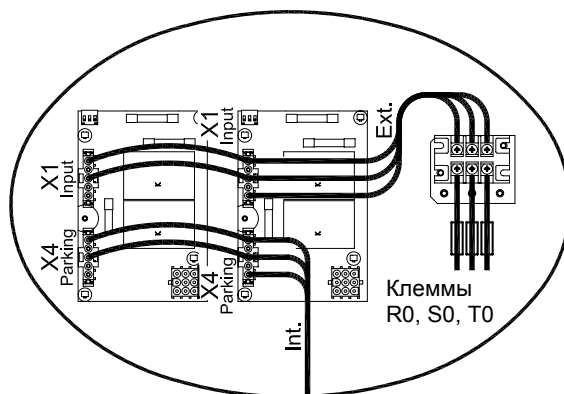


Схемы подключения

ATV61H C63N4



Заводское подключение:
вентиляторы имеют внутреннее
питание R/L1, S/L2, T/L3



Переключение для внешнего питания
вентиляторов R0, S0, T0

Применение в сетях с изолированной нейтралью IT

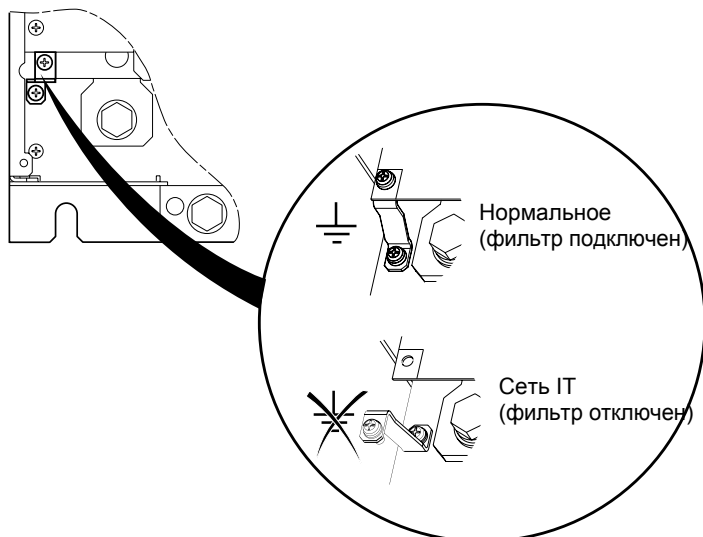
Режим нейтрали IT: изолированная или независимая нейтраль.

Используйте устройство контроля сопротивления изоляции, совместимое с нелинейными нагрузками типа XM200 фирмы Merlin Gerin.

ПЧ ATV61 имеют встроенные фильтры радиопомех. Для использования в сети IT есть возможность отсоединения этих фильтров от земли следующим образом:

Отключение фильтров ЭМС

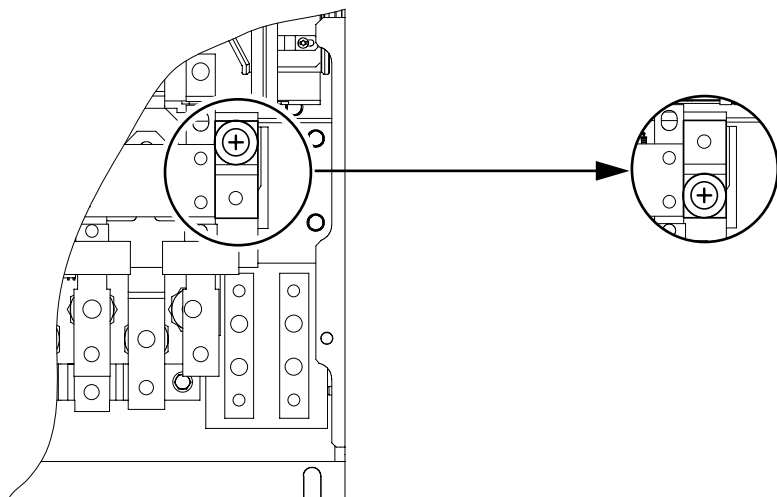
ATV61H D55M3X - D90M3X и ATV61H D90N4 - C13N4:



ATV61H C16N4 - C22N4:

Нормальное (фильтр подключен)

Сеть IT (фильтр отключен)



ВНИМАНИЕ

При отключенных фильтрах частота коммутации не должна превышать 4 кГц. См. Руководство по программированию для настройки соответствующих параметров.

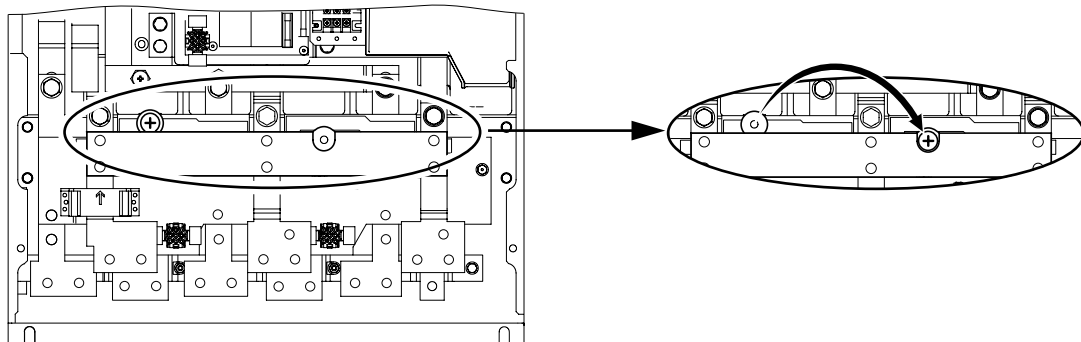
При несоблюдении этого предупреждения возможен выход оборудования из строя.

Применение в сетях с изолированной нейтралью IT

ATV61H C25N4 а C31N4 :

⏚ Нормальное
(фильтр подключен)

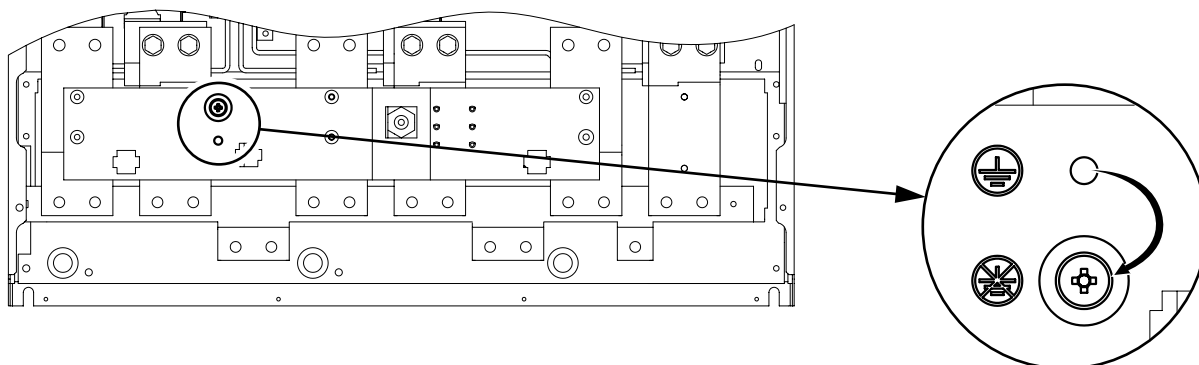
⚡/⏚ Сеть IT
(фильтр отключен)



ATV61H C40N4 :

⏚ Нормальное
(фильтр подключен)

⚡/⏚ Сеть IT
(фильтр отключен)



ВНИМАНИЕ

При отключенных фильтрах частота коммутации не должна превышать 4 кГц. См. Руководство по программированию для настройки соответствующих параметров.

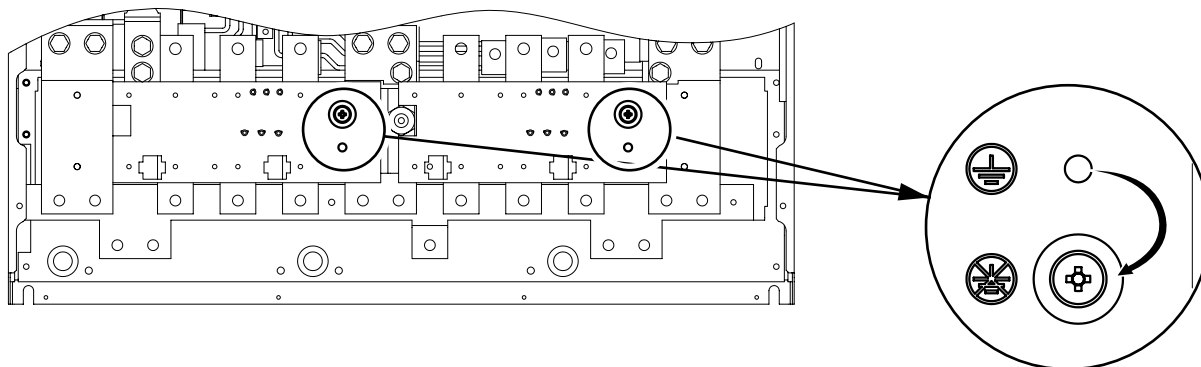
При несоблюдении этого предупреждения возможен выход оборудования из строя.

Применение в сетях с изолированной нейтралью IT

ATV61H C50N4:

⏏ Нормальное
(фильтр подключен)

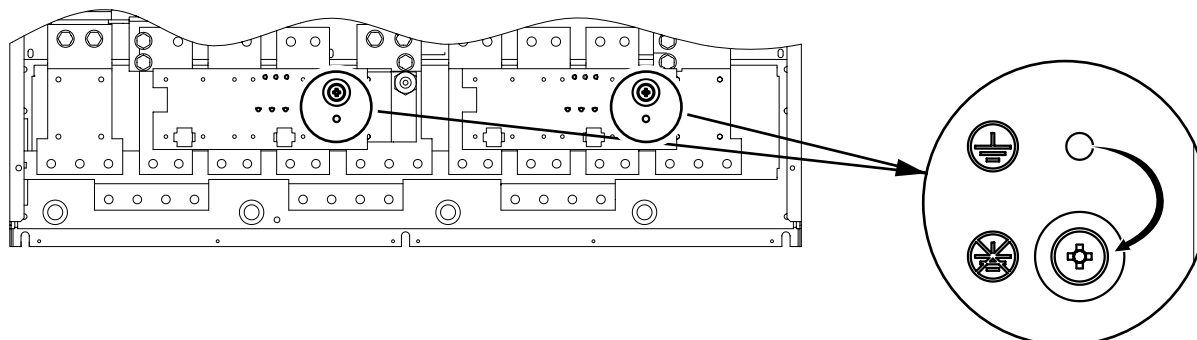
⏏ Сеть IT
(фильтр отключен)



ATV61H C63N4 :

⏏ Нормальное
(фильтр подключен)

⏏ Сеть IT
(фильтр отключен)



ВНИМАНИЕ

При отключенных фильтрах частота коммутации не должна превышать 4 кГц. См. Руководство по программированию для настройки соответствующих параметров.

При несоблюдении этого предупреждения возможен выход оборудования из строя.

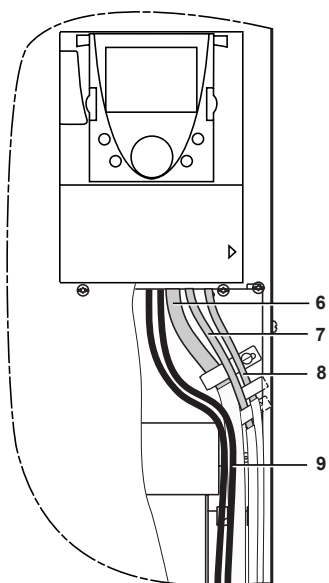
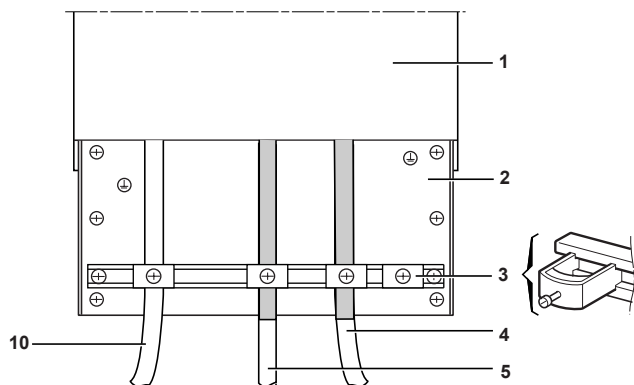
Электромагнитная совместимость

Принцип

- Заземление между ПЧ, двигателем и экранирующей оболочкой кабеля должно иметь высокочастотную эквипотенциальность.
- Используйте экранированные кабели, заземленные по всему диаметру с обоих концов, для подключения двигателя, тормозного сопротивления по выбору и цепей управления. Экранирование может быть выполнено на части кабеля с помощью металлических труб или каналов при условии отсутствия разрыва по всей длине экранируемого участка.
- Отделите цепи управления от силовых кабелей.

Схема установки

ATV61H D55M3X - D90M3X и ATV61H D90N4 - C63N4



- 1 Altivar 61
- 2 Металлическая пластина
- 3 Металлические хомуты
- 4 Экранированный кабель для подключения двигателя, заземленный с обоих концов. Экранирование не должно иметь разрыва и, в случае использования промежуточных клеммников, они должны размещаться в металлических экранированных коробках ЭМС
- 5 Экранированный кабель для подключения тормозного сопротивления по выбору. Экранирование не должно иметь разрыва и, в случае использования промежуточных клеммников, они должны размещаться в металлических экранированных коробках ЭМС
- 6 Экранированный кабель для сигналов управления и контроля. В тех случаях, когда требуется несколько проводников, должны использоваться провода малого сечения (0,5 мм²)
- 7 Экранированный кабель для подключения входа защитной функции Power Removal. Экранирование не должно иметь разрыва и, в случае использования промежуточных клеммников, они должны размещаться в металлических экранированных коробках ЭМС
- 8 Экранированный кабель для подключения импульсного датчика. Экранирование не должно иметь разрыва и, в случае использования промежуточных клеммников, они должны размещаться в металлических экранированных коробках ЭМС
- 9 Неэкранированные кабели для выходных контактов реле
- 10 Неэкранированные провода питания ПЧ.

Примечание:

- Если используется дополнительный входной фильтр, он должен быть установлен под ПЧ и подсоединен к сети неэкранированным кабелем. Тогда соединение 10 на ПЧ осуществляется выходным кабелем фильтра.
- Эквипотенциальное высокочастотное заземление масс между фильтром, преобразователем частоты, двигателем и экранирующей оболочкой кабелей не снимает необходимости подключения защитных заземляющих проводников PE (желто-зеленых) к соответствующим зажимам на каждом из устройств.

