



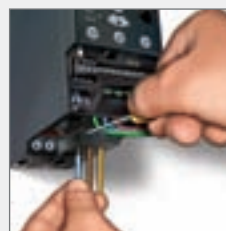
## VLT® Micro Drive

Компактные преобразователи частоты  
с большими возможностями



## Монтаж - подключение – запуск!

Подключите двигатель и питающую сеть, вращайте потенциометр и наблюдайте за изменением скорости вращения двигателя.



**Соответствие Директиве RoHS**  
Преобразователи частоты VLT® Micro Drive не содержат свинца, кадмия, шестивалентного хрома, ртути или огнезащитных составов PBB и PBDE.



## Качество компактных преобразователей частоты VLT®

Преобразователи частоты VLT® Micro Drive соответствуют высокому качеству торговой марки VLT®, удобны в настройке, обладают непревзойденной надежностью, оптимальным набором функций и предельно просты при вводе в эксплуатацию. Нумерация клемм аналогична другим сериям преобразователей VLT®. Преобразователи частоты VLT® Micro Drive разработаны и производятся компанией Danfoss Drives, которая является лидирующим производителем приводной техники и имеет опыт в данном направлении с 1968 года.

### Удобство настройки

Удобство настройки преобразователя частоты VLT® Micro Drive – характерная черта марки VLT®.

- |                                                                         |                                                             |
|-------------------------------------------------------------------------|-------------------------------------------------------------|
| • Технология “plug-and-play”                                            | – Минимальные усилия – экономия времени                     |
| • Быстрый ввод в эксплуатацию                                           | – Экономия времени                                          |
| • Возможность копирования настроек с помощью панели местного управления | – Легкая настройка нескольких преобразователей частоты      |
| • Интуитивно понятная структура параметров                              | – Минимальное время на изучение руководства по эксплуатации |
| • Совместимость с программным обеспечением VLT®                         | – Минимизация времени наладки                               |

### Надежность

Преобразователь частоты VLT® Micro Drive обладает всеми достоинствами марки VLT®: качественной конструкцией, надежностью и удобством настройки.

Высокая надежность преобразователя частоты VLT® Micro Drive обеспечивается высококачественными компонентами и оригинальными решениями марки VLT®.

- |                                                                           |                                                  |
|---------------------------------------------------------------------------|--------------------------------------------------|
| • Оптимизация рассеивания тепла                                           | – Увеличение срока службы                        |
| • Высококачественная электроника и конденсаторы                           | – Низкие эксплуатационные расходы                |
| • Все преобразователи тестируются под полной нагрузкой                    | – Высокая надежность                             |
| • Защита от неисправностей заземления, от перегрева и короткого замыкания | – Работа с минимальными затратами                |
| • Печатные платы покрыты компаундом                                       | – повышенная устойчивость к внешним воздействиям |

#### Входы и выходы

- 5 программируемых цифровых входов;
- Выбор типа логики: PNP или NPN;
- Частота импульсного входа 20 – 5000 Гц;
- 1 аналоговый вход 0 – 10 В по напряжению или 0 – 20 мА по току;
- 1 аналоговый вход 0–20 мА по току;
- термисторный вход (аналоговый/цифровой);
- 1 аналоговый выход 0–20 мА по току;
- 1 реле ~240 В переменное, 2 А;
- RS485 FC-bus
- Modbus RTU

#### Компактный преобразователь частоты универсального применения

VLT® Micro Drive – универсальные преобразователи частоты, способные управлять двигателями переменного тока мощностью до 7,5 кВт.

### Небольшие размеры – высокая производительность

Несмотря на компактные размеры и легкий ввод в эксплуатацию, преобразователи частоты VLT® Micro Drive способны безукоризненно выполнять сложные задачи. Приблизительно 100 параметров могут быть настроены для оптимизации работы и энергопотребления.

- |                                                      |                                                                        |
|------------------------------------------------------|------------------------------------------------------------------------|
| • ПИ-регулятор                                       | – Не нужен внешний контроллер                                          |
| • Автоматическая оптимизация энергопотребления (АЭО) | – Меньшее энергопотребление                                            |
| • Автоматическая адаптация к двигателю               | – Точное управление двигателем                                         |
| • 150% момента на двигателе в течении 1 минуты       | – Нет необходимости устанавливать более мощный преобразователь частоты |
| • Летящий пуск (подхват вращающегося двигателя)      | – Безаварийный пуск вращающегося двигателя                             |
| • Электронное тепловое реле (ETR)                    | – Заменяет внешнюю защиту двигателя                                    |
| • Интеллектуальный логический контроллер             | – Часто позволяет обойтись без внешнего контроллера                    |
| • Встроенный фильтр электромагнитных помех           | – Экономия средств и места                                             |



# Компактная конструкция Неизменное качество

## Высокая надежность и максимальное время работы



### Экономия места при установке «стенка-к-стенке»

Компактная конструкция в корпусе в виде «книжки» позволяет устанавливать преобразователи частоты «стенка-к-стенке» без снижения мощности.

### Минимум пыли в оборудовании

Преобразователи частоты VLT® Micro Drive разработаны таким образом, чтобы исключить прохождение принудительного воздушного потока через электронные компоненты. Печатные платы хорошо защищены внутри преобразователя частоты.

### Встроенный фильтр электромагнитных помех

Радиопомехи от кабелей двигателя находятся в пределах допустимых за счет использования встроенного фильтра электромагнитных помех при прокладке экранированного кабеля с допустимой длиной не более 15 м. Соответствие европейским стандартам по электромагнитной совместимости.

### Функции торможения

Стандартные функции торможения постоянным и переменным током преобразователя частоты VLT® Micro Drive способны преобразовывать кинетическую энергию в энергию торможения для снижения скорости двигателя. Преобразователи мощностью от 1,5 кВт имеют встроенный тормозной ключ.

## Идеально подходит для промышленных применений



### Защитное покрытие электронных компонентов

На электронные компоненты преобразователей частоты VLT® Micro Drive нанесено специальное защитное покрытие, увеличивающее срок службы и повышающее надежность работы.

### КПД 98%

Благодаря высококачественным силовым модулям марки VLT® у преобразователя частоты минимальные тепловые потери.

### Интеллектуальная система охлаждения

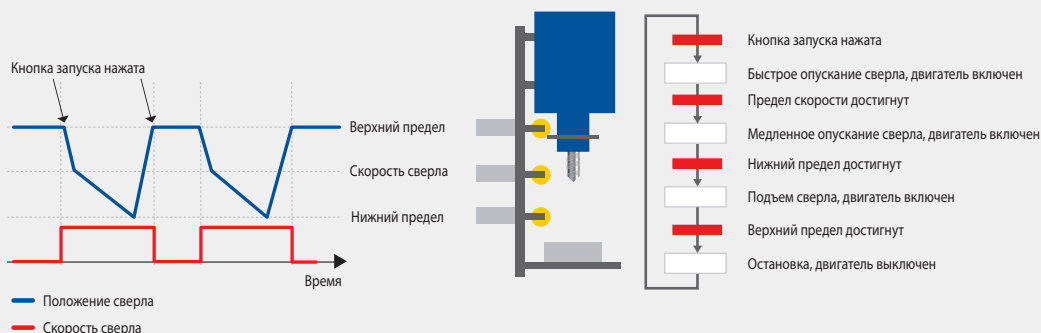
Тепло отводится через радиатор, тем самым электроника защищена от производственной пыли и грязи.

### Эффективный теплоотвод

Тепло от электроники легко устраняется через радиатор, что продлевает срок службы и повышает надежность работы преобразователя частоты.

### Температура окружающей среды 50°

Высокоэффективная система охлаждения позволяет работать преобразователю частоты при значении температуры окружающей среды до 50°.





## Съемный дисплей в рабочем режиме – с потенциометром или без

- Панель местного управления без потенциометра IP54
- Панель местного управления с потенциометром IP21
- Комплект для выносного монтажа
- Функция копирования параметров панели местного управления
- Одновременное отображение нумерации и значений параметров
- Отображение единиц измерения (А, В, Гц, об/мин, %, с, л.с. и кВт)
- Индикация направления вращения
- Индикация набора параметров – 2 набора
- Возможность съема во время работы
- Возможность загрузки и выгрузки параметров

### Большой размер цифр, легкость чтения

- Информация на дисплее хорошо видна издали
- Активные кнопки подсвечиваются

### Быстрые меню

- Быстрое меню, определенное Данфосс
- Основные настройки
- ПИ-регулятор

### Структура меню

- За основу взята хорошо знакомая пользователям матричная система, используемая в современных приводах марки VLT®
- Для опытных пользователей быстрый доступ к любому параметру меню
- Внесение изменений в различные наборы параметров и работа преобразователя с активным набором в одно и то же время

Возможность выносного монтажа

Подсветка жидкокристаллического дисплея

Кнопки навигации

Индикаторы режима работы  
Кнопки управления



Два варианта исполнения панели управления. Потенциометр является опциональным.

Панели управления представлены на рисунке в натуральную величину. Высота x Ширина x Глубина = 85 x 65 x 20 мм (при наличии потенциометра глубина увеличивается до 28 мм)

## Встроенный интеллектуальный логический контроллер

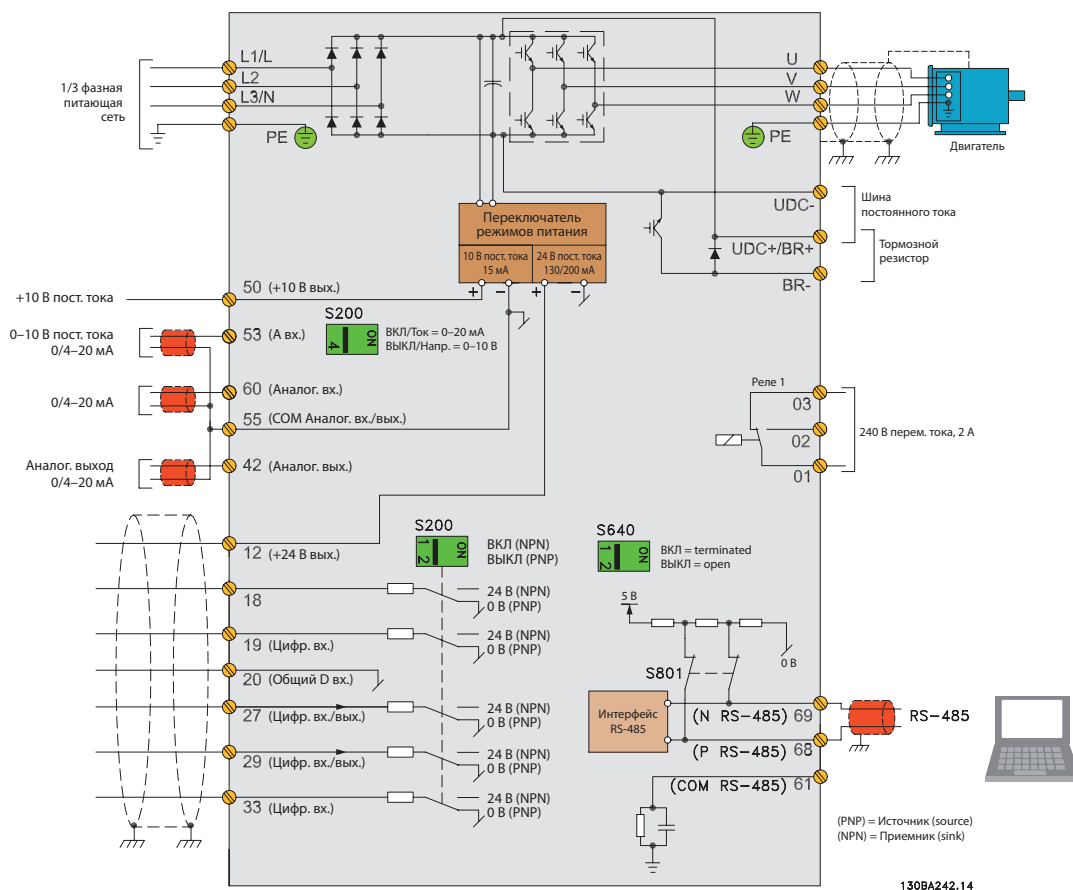
Использование интеллектуального логического контроллера – это простое и в то же время очень эффективное решение для синхронизации работы преобразователя частоты и двигателя. Встроенный интеллектуальный логический контроллер способен отслеживать любые параметры, которые могут принимать значения «истина» или «ложь».

Интеллектуальный логический контроллер также обрабатывает цифровые команды и логические выражения, что позволяет использовать выходы датчика для управления процессом. В логические выражения могут входить следующие параметры:

температура, давление, поток, время, нагрузка, частота, напряжение и некоторые другие физические характеристики. Логические выражения формируются стандартными знаками отношений «>», «<», «=», а также знаками логических операций «И» и «ИЛИ».

Поэтому компания Данфосс назвала данный контроллер «логическим». Это дает Вам возможность запрограммировать реакцию контроллера на любое возможное событие.

# Схема соединений



Заводские настройки

## Дополнительные устройства



### Программное обеспечение для настройки

С помощью программного обеспечения VLT® Motion Control Tool MCT 10 Вы сможете эффективно использовать компьютер для различных целей – от общего обзора работы до управления большими системами.



### Комплект для выносного монтажа панели

Специальный монтажный комплект позволит Вам установить панель местного управления на дверцу шкафа.

### Заказные номера

**Панель управления VLT® LCP 11**  
Без потенциометра .....132B0100

**Панель управления VLT® LCP 12**  
С потенциометром .....132B0101

**Комплект для выносного монтажа панели**  
Включая кабель 3 м .....132B0102

**Разделительная пластина**  
Для обеспечения оптимальной электромагнитной совместимости

*Специальные внешние фильтры доступны под заказ.*

# Технические характеристики

Питающая сеть (L1, L2, L3)	
Напряжение питания	1 × 200 – 240 В ± 10%
Напряжение питания	3 × 200 – 240 В ± 10%
Напряжение питания	3 × 380 – 480 В ± 10%

Выходные данные (U, V, W)	
Выходное напряжение	0 – 100% от напряжения питания
Частота выходного сигнала	0 – 200 Гц (режим VVC+)
Частота выходного сигнала	0 – 400 Гц (режим U/f)
Число коммутаций на выходе	не ограничено
Время разгона	0,05–3600 с

Цифровые входы	
Кол-во программируемых цифровых входов	5
Логика	PNP или NPN
Уровень напряжения	0 – 24 В
Максимальное напряжение на входе	24 В=
Входное сопротивление, Ri	прибл. 4 кОм

Импульсные входы	
Кол-во программируемых импульсных входов	1
Диапазон по напряжению	0 – 24 В= (положительная логика PNP)
Точность импульсного входа (0,1–110 кГц)	Макс. погрешность: 0,1% от полной шкалы
Частота подачи импульсов	20–5000 Гц

Аналоговые входы	
Кол-во аналоговых входов	2
Режимы управления	по напряжению/токовый или по напряжению
Диапазон по напряжению	от 0 до +10 В (масштабируемый)
Диапазон по току	от 0/4 до 20 мА (масштабируемый)

## Заказные номера

Мощность (кВт)	200 В		400 В		
	Ток (А, номинальный)	однофазный	трехфазный	Ток (А, номинальный)	трехфазный
0,18	1,2	132F 0001			
0,25	1,5		132F 0008		
0,37	2,2	132F 0002	132F 0009	1,2	132F 0017
0,75	4,2	132F 0003	132F 0010	2,2	132F 0018
1,5	6,8	132F 0005	132F 0012	3,7	132F 0020
2,2	9,6	132F 0007	132F 0014	5,3	132F 0022
3,0				7,2	132F 0024
3,7	15,2		132F 0016		
4,0	Преобразователи частоты, рассчитанные на мощность 1,5 кВт и выше, оснащены тормозным ключом.			9	132F 0026
5,5				12	132F 0028
7,5				15,5	132F 0030

Аналоговые выходы	
Кол-во программируемых аналоговых выходов	1
Диапазон по току аналогового выхода	0/4 – 20 мА
Макс. нагрузка по общей клемме аналогового выхода	500 Ом
Точность аналогового выхода	Макс. погрешность: 1% от полной шкалы

Встроенный источник электропитания	
Выходное напряжение	10,5 ± 0,5 В
Макс. нагрузка (10 В)	15 мА
Макс. нагрузка (24 В)	130 мА

Релейные выходы	
Кол-во программируемых релейных выходов	1
Максимальная нагрузка	240 В перем. ток, 2 А

Длина кабеля	
Макс. длина экранированного кабеля двигателя	15 м
Макс. длина неэкранированного кабеля двигателя	50 м

Окружающая среда	
Корпус	IP 20
Испытание на виброустойчивость	0,7 г
Макс. относительная влажность	5–95% (IEC 721-3-3; Класс 3К3 Без конденсата)
Агрессивная окружающая среда	(IEC 721-3-3), класс покрытия 3С3
Температура окружающей среды	Макс. 50 °С
Среднесуточная температура	Макс. 40°С

Защиты и функции	
<ul style="list-style-type: none"> <li>Электронная тепловая защита от перегрузки двигателя</li> <li>Контроль температуры на радиаторе позволяет защитить преобразователь частоты от перегрева</li> <li>Преобразователь частоты защищен от короткого замыкания на клеммах двигателя U, V, W</li> <li>Преобразователь частоты защищен от неисправности заземления на клеммах двигателя U, V, W</li> </ul>	



## Размеры корпуса

(вкл. монтажные скобы)

[мм]	M1	M2	M3*
Высота	150	180	Доступно в 2007
Ширина	70	75	
Глубина*	148	168	

+ 6 мм вместе с потенциометром



## Защита окружающей среды

Продукция, выпускаемая под маркой VLT®, безопасна для окружающей среды и удобна в использовании.

При создании оборудования учитываются как требования и предпочтения отдельных сотрудников, так и рабочая обстановка в целом, условия эксплуатации. Оборудование обеспечивает работу без шума, задымления и других видов загрязнения. После срока службы обеспечена безопасная утилизация продукции.

Компания Данфосс является участником Глобального договора ООН об общественной ответственности и ответственности за окружающую среду. Компания также учитывает интересы местных общественных организаций по всему миру.

### Директивы ЕС

Все наши заводы сертифицированы в соответствии со стандартом ISO 14001. Мы следуем Директивам ЕС по общей безопасности продукции (GPSD), а также Директиве по безопасности машин и оборудования, имеющих движущиеся части. При производстве всех линеек продукции приводной техники компания Данфосс следует Директиве ЕС по ограничению использования опасных веществ в электрическом и электронном оборудовании (RoHS). Разработка линеек новых продуктов производится в соответствии с Директивой ЕС по утилизации электрического оборудования (WEEE).

### Эффективность использования

За один год использование преобразователей частоты марки VLT® позволит сэкономить электроэнергию, эквивалентную производимой на атомной электростанции. Более эффективное управление процессом работы позволяет одновременно улучшить качество производимой продукции и снизить затраты на оборудование.

## Торговая марка VLT®

*Компания Danfoss Drives – лидирующий производитель преобразователей частоты среди компаний, специализирующихся на приводной технике. Занимаемая доля рынка компанией Danfoss неуклонно растет.*

### Специализация на приводной технике

В 1968 г. компания Danfoss первой в мире наладила серийный выпуск преобразователей частоты под торговой маркой VLT® для регулирования скорости вращения асинхронных электродвигателей.

Около двух тысяч специалистов участвуют в разработке, заняты на производстве, осуществляют продажи и обслуживание преобразователей частоты и устройств плавного пуска в более чем 100 странах мира и работают исключительно с приводной техникой.

### Инновационные технологии

Разработчики подразделения приводов компании Данфосс целиком приняли принцип модульного построения как в разработке, так и в конструкции, производстве и конфигурировании.

Разработка новых технологий происходит одновременно с текущим производством, на которых в дальнейшем будут производиться усовершенствованные модели без особых усилий по модернизации производственных линий. Это

экономит время и позволяет покупателям всегда быть уверенными в том, что при производстве преобразователей частоты используются самые последние технические достижения.

### Доверьтесь экспертам

Мы берем на себя ответственность за каждый элемент в наших продуктах. Тот факт, что мы сами разрабатываем и производим все оборудование: программное обеспечение, силовые модули, печатные платы и дополнительные аксессуары – гарантирует непревзойденную надежность нашей продукции.

### Техническая и сервисная поддержка

Преобразователи частоты VLT® работают в различных установках во многих странах мира. Наши специалисты в более чем 100 странах готовы осуществить техническую и сервисную поддержку, где бы это ни потребовалось. Специалисты в области приводной техники компании Danfoss решают задачи любой сложности для своих клиентов.



Здание главного правления компании в городе Граастен, Дания